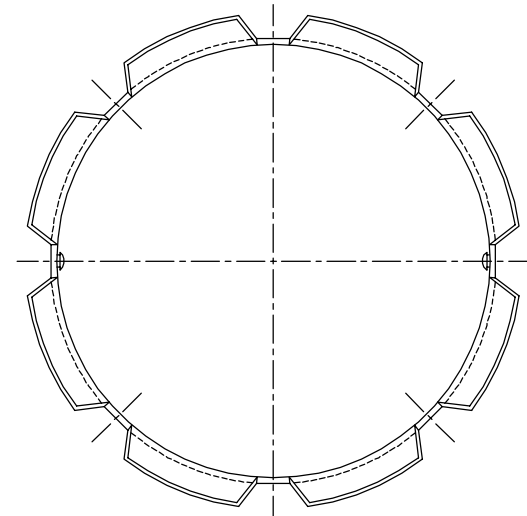
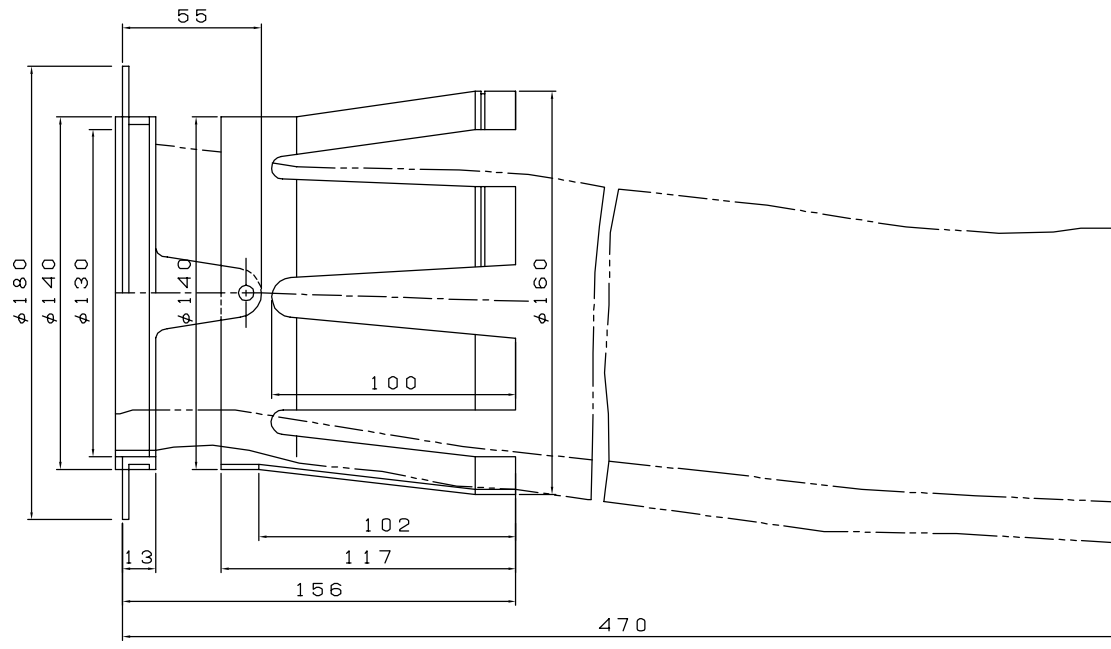


名 称

防臭リング (1)

取付管 $\phi 150$ 用 (参考図)



吹流し：ポリウレタン製
防臭リング：ABS樹脂製

※下水管からの臭気を防止するために、道路雨水枡の管口に設置する。