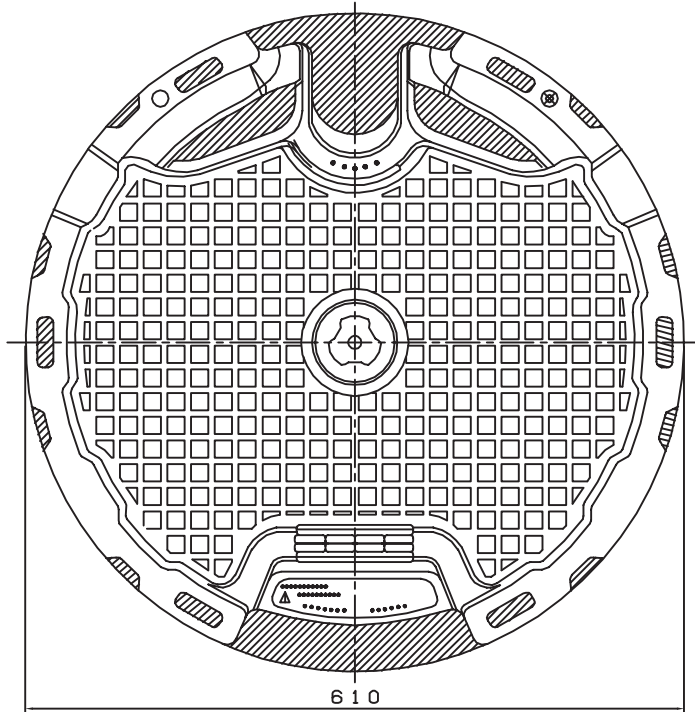


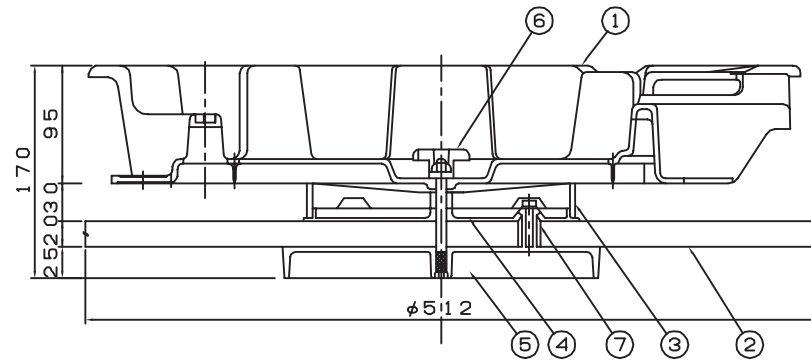
名称 断熱蓋(4) (参考図)

現規格鉄蓋用(勾配受φ600mm) 二重蓋方式

平面図



断面図



7	ピン	PP	1	
6	特殊ナット	SUS304他	1	
5	プレート	SUS304他	1	
4	プレート	PP	1	
3	リング	PP	1	
2	発泡体	発泡PE	1	
1	防護蓋	PP	1	