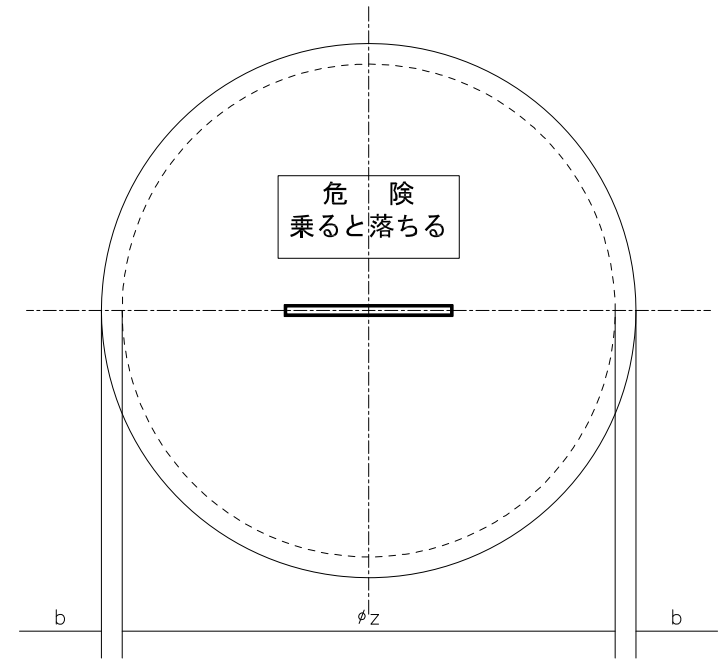
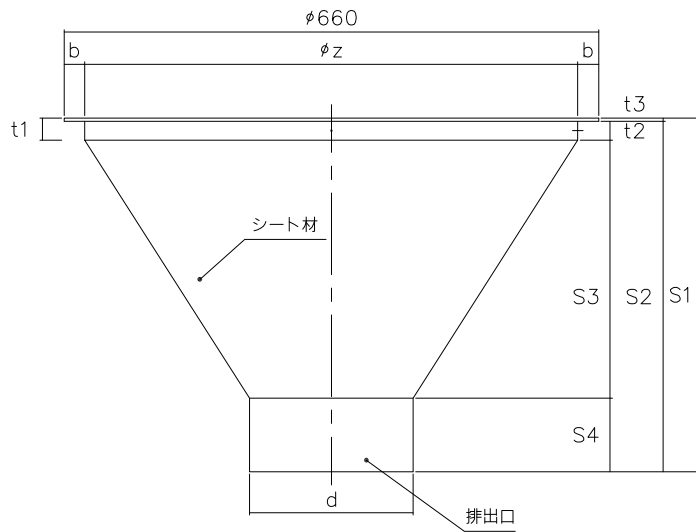


名称 断熱蓋 (3) (参考図)

旧規格鉄蓋用 (平受けφ620mm) 二重蓋方式

(旧規格)



単位mm

部材符号	ϕz	b	t1	t2	t3
部材寸法	612	24	30	26	4

部材符号	d	s1	s2	s3	s4
部材寸法	200	476	472	346	100

※ 寸法の表示は、参考値とする