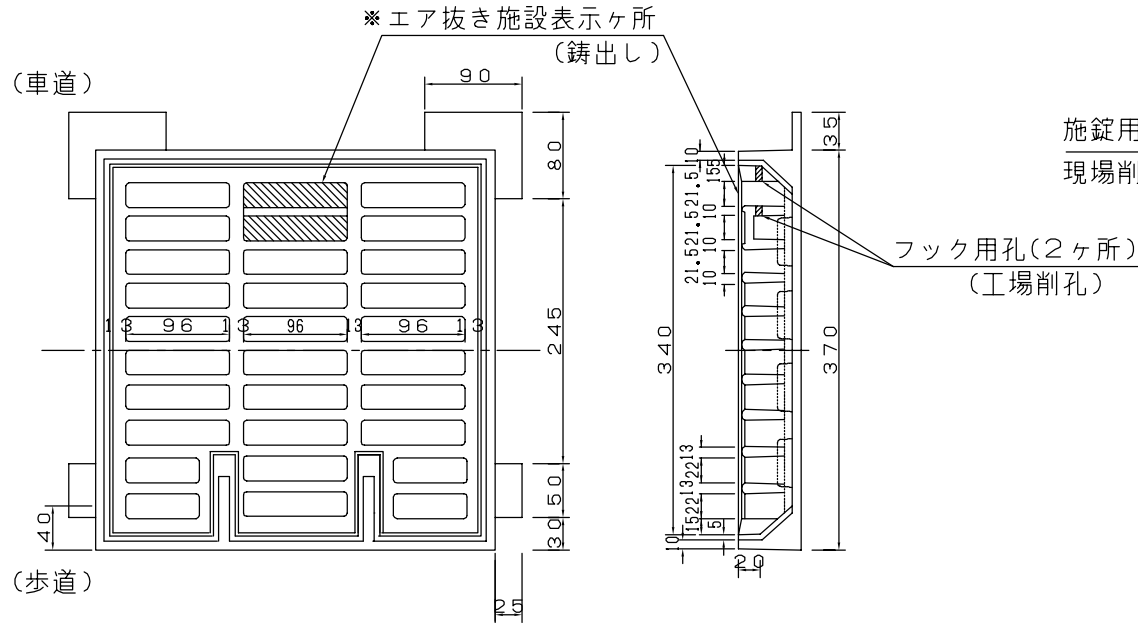


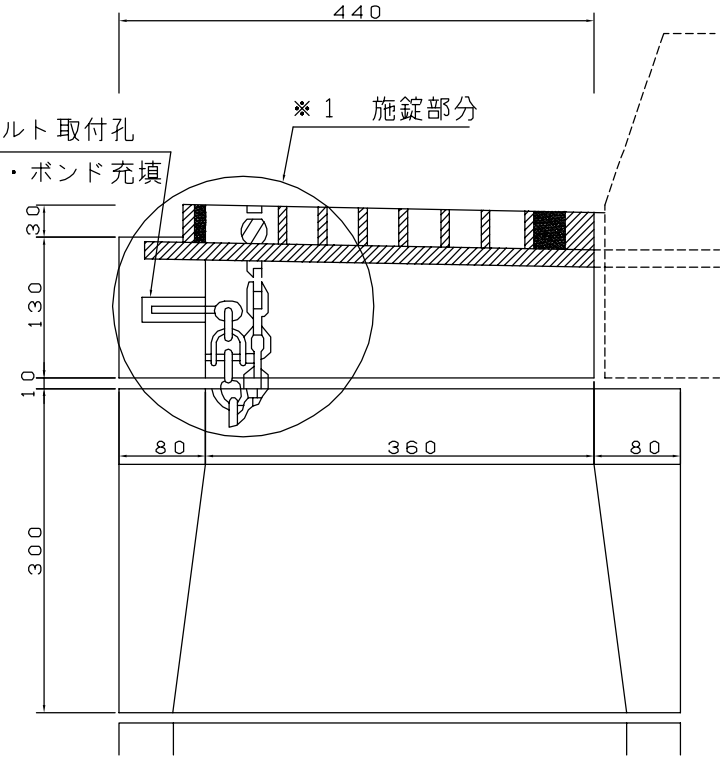
名称 排気施設鉄蓋標準図(1)

Ⅱ型雨水枡用



施錠用ボルト取付孔
現場削孔・ボンド充填

※1 施錠部分



※2 ダクタイル用表示内容



※1 施錠部の部品は次のとおりとする。

SUS丸カンボルト
BR-5M

SUSシャックル
6mm

SUSチェーン
6mm×8リング

SUSスナップフック
B-6

