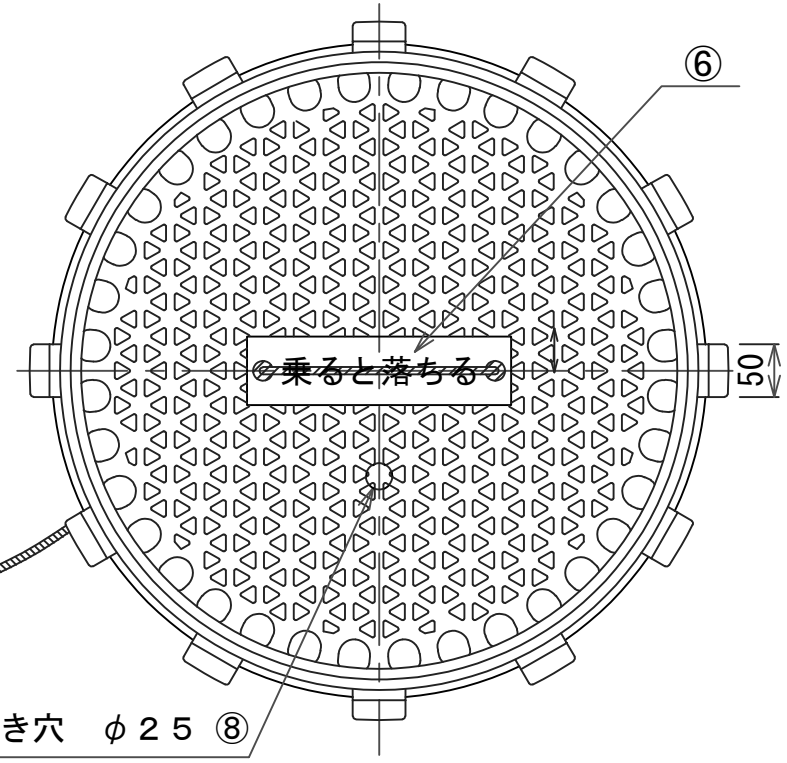
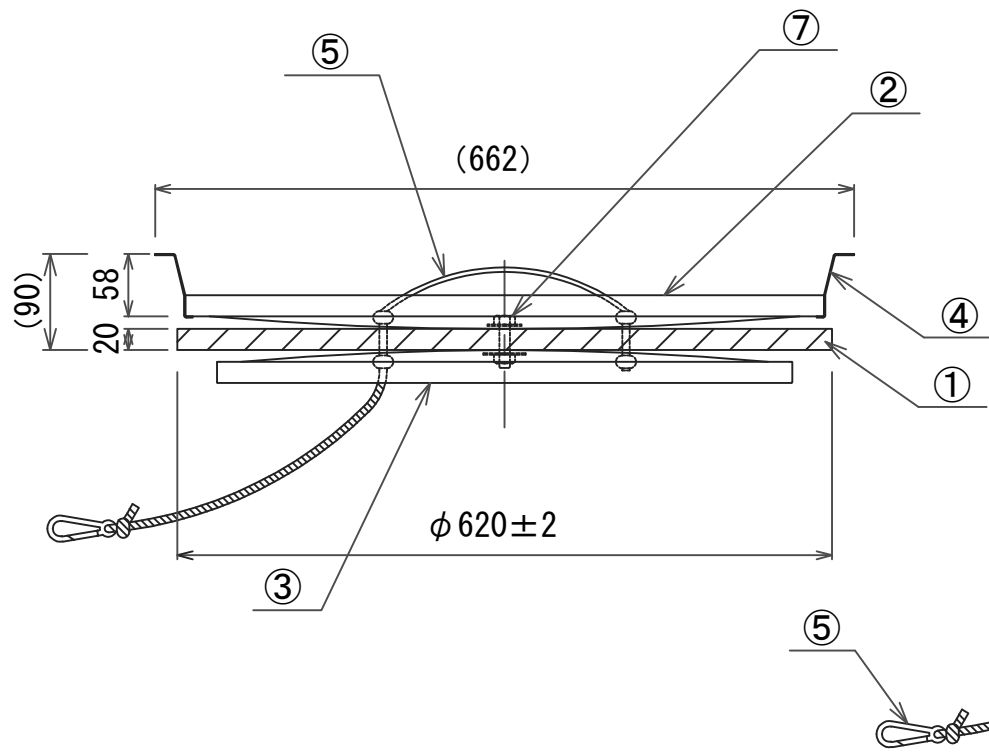


名称 断熱蓋 (2) (参考図)

旧規格鉄蓋用 (平受けφ620mm) 二重蓋方式



記号	部品名	数量	材質
①	断熱材	1枚	電子架橋発泡ポリエチレン
②	止め具 上面	1枚	ポリエチレン
③	止め具 下面	1枚	ポリエチレン
④	爪金具	12枚	高耐食メッキ鋼板 t=1.2 リベット固定
⑤	取手兼落下防止材	1式	SUSフック・樹脂製ロープ
⑥	注意喚起表示	1箇所	-
⑦	部材取付金具	1式	SUSボルト・ロックナット・ワッシャ
⑧	水抜き穴	1個	断熱材に穴開け

水抜き穴 φ25 ⑧
(断熱材のみ穴開け)

自重: 約1.9kg (参考)
※ 寸法の表示は、参考値とする