

## 第 11 章 布設替工・管更生工 目次

第 11 章 布設替工・管更生工.....	2
11-1 布設替工.....	2
11-2 管更生工.....	2
11-2-1 一般事項.....	2
11-2-2 施工の条件.....	2
11-2-3 更生管の仕様.....	3
11-2-4 施工計画.....	5
11-2-5 施工管理.....	6
11-2-6 品質管理.....	6
11-2-7 出来形管理.....	10
11-2-8 提出図書.....	12

## 第 11 章 布設替工・管更生工

### 11-1 布設替工

- 1 布設替を行う既設管の上下には、他の地下埋設物があるのはもちろん、場合によっては管を貫いていることもあるので、掘削・管の撤去は、地下埋設物等に損傷を与えないよう慎重に行うこと。また、撤去した管類等の処分については、「第 12 章 建設副産物」の取扱い要領に従い適切に処分し、これを証明する資料を工事監督員に**提出**しなければならない。
- 2 新設管と既設管との仮接続は、土砂等が管内へ流入しない構造とすること。また、その構造については、施工計画書に記載しなければならない。
- 3 布設替に際し、設計図書に明示されていない使用不明の取付管が出現した場合は、明らかに閉鎖されている管を除き、工事監督員の**指示**を受け取付管の接続を行うこと。
- 4 その日の作業が終了したら、管内に土砂等が流入して無いことの確認及び作業前に設置した仮締切等の撤去を忘れずに行うこと。
- 5 占用帯・保安施設及び交通整理員については「第 2 章 工事現場管理等安全管理」によるものとし、作業車両以外の車は工事区間内には置かないこと。

### 11-2 管更生工

#### 11-2-1 一般事項

- 1 本仕様書は、管きよの更生工事における下水道本管を自立管および複合管により更生させる工事及び取付管更生工事に適用するものである。
- 2 **受注者**は、工法を採用するに当たっては（公財）日本下水道新技術機構等、公的機関の審査証明を得た工法であり、構築または形成方法にかかわらず、現場の施工条件に適合する工法かつ、「管きよ更生工法における設計・施工管理ガイドライン（以下「ガイドライン」という。）」で示す「要求性能」に適合する工法でなければならない。
- 3 自立管、複合管の設計・施工管理にあたっては、本章に定めるほか、「ガイドライン」、「管更生の手引き（案）」（社団法人 日本下水道協会）に基づくこととする。
- 4 取付管更生工法について本章に定めのない事項は、「取付け管の更生工法に関する設計・施工の手引き（案）平成27年8月」（公益社団法人 日本下水道管路管理業協会）に基づくものとするが、詳細については、別途工事監督員と協議すること。

#### 11-2-2 施工の条件

##### 1 工事概要

**受注者**は、工事の概要として次の事項を設計図書により確認しなければならない。

- |                  |                   |               |
|------------------|-------------------|---------------|
| ①工事名称            | ②工事箇所             | ③路線番号         |
| ④施工延長（管きよ延長）     | ⑤既設管種             | ⑥既設管内径        |
| ⑦既設管勾配           | ⑧既設管施工年度          | ⑨更生管工法分類、構造形式 |
| ⑩更生後の断面          | ⑪更生管厚の算定条件（自立管のみ） |               |
| ⑫システム図、スパン毎調査記録表 |                   |               |

## 2 施工現場の条件

**受注者**は、工事の着手後、現地調査を行い、以下の施工現場の条件事項について確認し、設計図書と相違がある場合は速やかに工事監督員に報告しなければならない。

- |              |           |          |
|--------------|-----------|----------|
| ①道路状況        | ②道路使用許可条件 | ③周辺環境    |
| ④進入路状況       | ⑤気象・気温    | ⑥仮排水     |
| ⑦施工時間規制      | ⑧排水条件     | ⑨流下水量・水位 |
| ⑩地下水位        | ⑪既設管の土被り  | ⑫既設管の内径  |
| ⑬施工延長（管きょ延長） |           |          |

## 3 既設管調査・事前処理

- 1) **受注者**は、管きょの更生工事に先立ち既設管きょ内を洗浄するとともに、既設管きょ内を目視またはTVカメラ等によって調査しなければならない。調査の項目は延長、調査方法、取り付け管突き出し処理、浸入水処理、侵入根処理およびモルタル除去とし、その結果をまとめ工事監督員に提出しなければならない。
- 2) **受注者**は、既設管調査の結果を工事監督員へ報告するとともに、更生管のシワ発生等が懸念されるなど事前処理工の必要がある場合には、工事監督員と協議し、管きょ更生工事に支障のないように切断・除去等により処理しなければならない。

## 11-2-3 更生管の仕様

### 1 更生管

#### 【自立管】

**受注者**は、工事の設計条件と次の条件に基づき更生管厚の計算を行い、その結果が確認できる資料を作成し工事監督員に提出しなければならない。

#### ① 自立管の工法選定

更生工法は、工法により使用材料や施工性等の技術内容が異なるため、施工条件と各工法の特徴に基づいて、総合的に検討して適切な工法を決定しなければならない。

#### ② 更生管きょの評価

既設管きょの耐荷能力を見込まないこととする。

#### ③ 考慮する荷重状態

考慮する荷重は、常時の荷重及び地震時の荷重（「ガイドライン 3.3.4 考慮する荷重状態」参照）とする。なお、考慮する荷重は、工事監督員と協議し決定しなければならない。

#### ④ 更生管厚の算定

更生管厚は、「下水道用硬質塩化ビニル管（JSWAS K-1）」及び「下水道用強化プラスチック複合管（JSWAS K-2）」に準じて算出し、その厚さは、各工法協会等が定める最小の施工厚以上を確保するとともに、同協会が定める施工限界厚を上回らないことを確認しなければならない（「ガイドライン 3.3.10 常時の構造計算」参照）。

なお、採用する管厚は、工事監督員の承認を得なければならない

## 【複合管】

受注者は、工事の設計条件と次の条件に基づき更生管の構造計算を行い、その結果が確認できる資料を作成し工事監督員に提出しなければならない。

### ① 複合管の工法選定

更生工法は、工法により使用材料や施工性等の技術内容が異なるため、施工条件と各工法の特徴に基づいて、総合的に検討して適切な工法を決定しなければならない。

### ② 更生管きよの評価

既設管きよの残存強度を見込むこととし、既設管の劣化状況を適切にモデル化しなければならない。

### ③ 考慮する荷重状態

考慮する荷重は、常時の荷重及び地震時の荷重（「ガイドライン 3.4.4 考慮する荷重状態」参照）とする。なお、考慮する荷重は、工事監督員と協議し決定しなければならない。

### ④ 更生管の構造計算

管更生の構造計算は、既設管きよの劣化状況等を反映し限界状態設計法によることとする。ただし、劣化状況を適切にモデル化できない小口径等の管きよについては、外圧試験により新管と同等以上の耐荷能力が確認できる場合はこの限りではない。

## 2 材料特性（物性値）

### 【自立管】

使用する更生管材料は、「ガイドライン 1.4.1 自立管の要求性能 表 1-7」に示す要求性能を満足することとし、工事監督員が認めた一般財団法人等を含む公的試験機関や ISO/IEC 17025 に認定されている試験所での試験結果、又は審査証明等により性能が満足することを保証しているものでなければならない。

なお、審査証明等とは、（公財）日本下水道新技術機構や公的認証機関等の評価によるものとする。

### 【複合管】

使用する更生管材料は、「ガイドライン 1.4.2 複合管の要求性能 表 1-9」に示す要求性能を満足することとし、工事監督員が認めた一般財団法人等を含む公的試験機関や ISO/IEC 17025 に認定されている試験所での試験結果、又は審査証明等により性能が満足することを保証しているものでなければならない。

なお、審査証明等とは、（公財）日本下水道新技術機構や公的認証機関等の評価によるものとする。

## 11-2-4 施工計画

### 1 施工計画書に定めるべき事項

**受注者**は、管きょ更生工事の施工に当たって、工事着手前に調査を行い次の事項を明記した施工計画書を作成し工事監督員に提出し承認を得なければならない。

- |                        |                  |
|------------------------|------------------|
| ①工事概要                  | ②職務分担および緊急時の連絡体制 |
| ③工事記録写真撮影計画            | ④実施工程表           |
| ⑤施工工法                  | ⑥主要機械            |
| ⑦主要資材                  | ⑧材料設計および水理性能評価   |
| ⑨材料品質証明の内容             | ⑩前処理計画           |
| ⑪施工管理（建設副産物等）          | ⑫品質管理            |
| ⑬環境対策                  | ⑭安全・衛生管理         |
| ⑮材料の製造から使用までの保管期間と保管方法 | ⑯材料の運搬方法         |
| ⑰工事記録等の管理              | ⑱その他、工事監督員の指示事項等 |

### 2 職務分担および緊急時の連絡体制

- 1) 主任技術者、監理技術者は、建設業法に定める有資格者でなければならない。
- 2) **受注者**は、工事の着手に際して職務分担表を作成し、工事監督員に提出しなければならない。
- 3) **受注者**は、選定した工法の技能講習を受け合格した専門技術者（主任技術者又は監理技術者との兼務可能）を、当該作業中は現場に常駐させなければならない。

なお、専門技術者の技能講習終了証等の写しは施工計画書に添付しなければならない。

- 4) **受注者**は、本社責任者、現場代理人、主任技術者（監理技術者）の氏名、緊急時の連絡先（昼、夜）を明示した緊急時連絡体制表を作成し工事監督員に提出しなければならない。

### 3 実施工程表の作成

**受注者**は、工程計画の作成に当たって設計図書をはじめ「工事概要」「施工現場の条件」「更生管材の調達期間」「既設管調査・事前処理」の内容を反映し、市民の生活や交通に支障をきたさないように、1サイクルで施工可能な適切な工事の範囲をあらかじめ明示し、これに必要な作業時間、養生時間等に基づき工程計画を作成し工事監督員に提出しなければならない。

### 4 施工工法

**受注者**は、管きょ更生工事で採用する工法が更生管に必要な構造機能および流下機能等の仕様を満足することを構造計算書、流量計算書に明示するとともに工法選定理由を施工計画書に記載し、工事監督員に提出しなければならない。

### 5 その他の留意事項

- 1) **受注者**は、準備工、片付け工および地先排水の水替え等についても、工事着手前に現場の機器設置スペースおよびマンホール、柵の位置を確認し、使用する主要資機材を明記し工事監督員に提出しなければならない。
- 2) **受注者**は、工事着手前に工事監督員と協議のうえ地元住民に工事の内容を説明し、理解と協力を求め、工事を円滑に実施しなければならない。

## 11-2-5 施工管理

### 1 施工管理

1) **受注者**は、工事を安全に実施し、かつ品質を確保するために、スパンごとに次の事項について適宜、工事監督員と協議を行い十分な管理を行わなければならない。

- ① 工程
- ② 安全・衛生
- ③ 施工環境

2) **受注者**は、作業開始後は作業時間内に通水(仮通水を含む)まで完了させなければならない。

3) **受注者**は、施工計画書に記載した管理方法を遵守すること。なお、現場状況等により施工計画に変更が生じた場合は、速やかに工事監督員と協議すると共に、施工計画書の変更を行わなければならない。

### 2 工程管理

**受注者**は、毎月末、工事進捗状況を工事監督員に報告しなければならない。

### 3 安全・衛生管理

**受注者**は、労働災害はもとより、物件損害等の未然防止に努め、労働安全衛生法、酸素欠乏症等防止規則、ならびに市街地土木工事公衆災害防止対策要綱等の定めるところに従い、その防止に必要な措置を十分講じなければならない。また、管路内部で作業する場合は、「第2章 工事現場管理等安全管理」によるものとし、局地的な大雨への安全対策を遵守しなければならない。なお、内径800mm未満の管きょ内部で作業を行う場合は、安全対策を検討し、その結果を工事監督員に提出し承認を得なければならない。

#### 1) 下水管きょ更生工法における安全管理

- ① 有資格者の適正配置
- ② 下水道管内作業に適した保護具の着用
- ③ 施工前の安全対策(情報収集)
- ④ 施工時の安全対策
- ⑤ 周辺環境への対策
- ⑥ 災害防止についての対策

#### 2) 酸素欠乏および硫化水素等有毒ガスの安全処置

#### 3) 供用中の施工における排水対策

#### 4) 安全に関する研修、訓練

### 4 施工環境管理

**受注者**は、施工中の環境に配慮するために次の環境対策を講じなければならない。

- |            |             |              |
|------------|-------------|--------------|
| 1) 工事広報    | 2) 粉塵対策     | 3) 臭気対策      |
| 4) 騒音・振動対策 | 5) 温水・排水熱対策 | 6) 宅内逆流噴出等対策 |

自立管については、さらに以下の項目を追加する。

#### 7) 防爆対策

## 11-2-6 品質管理

### 1 品質管理

**受注者**は、更生後の品質を確保するため、主任技術者または監理技術者の責任の下で、

スパンごとに「施工前の品質管理」「施工時および施工後の品質管理」について十分管理し、その結果が確認できる資料を作成して工事監督員に報告しなければならない。

## 2 施工前の品質管理

**受注者**は、工事着手前に、使用する更生材料等の品質を確認するため適正な管理下で製造されたことを証明する資料を工事監督員に提出しなければならない。また、**受注者**は、必要に応じ物性試験を行い工事監督員に提出しなければならない。

## 3 施工時の構築方法別品質管理

### 【自立管】

**受注者**は、構築方法別（熱硬化タイプ、光硬化タイプ、熱形成タイプ）に次の項目について施工計画書の記載内容を遵守して適切に管理しなければならない。

**受注者**は、施工計画書に記載された管理項目、管理値等を適切に管理するとともに、自動記録紙等に温度・圧力・時間等を記録し、工事監督員に提出しなければならない。

また、測定すべき温度及び圧力の測定位置と箇所数は、「ガイドライン 4.2.3 タイプ別の施工管理手法」によることとし、これにより難しい場合は、工事監督員と協議しなければならない。

### 1) 熱形成タイプ（密着管）

- |                 |                 |
|-----------------|-----------------|
| ① 材料の挿入（引込）速度   | ② 蒸気加熱時の温度管理    |
| ③ 蒸気加熱時の圧力管理    | ④ 拡張時及び冷却時の温度管理 |
| ⑤ 拡張時及び冷却時の圧力管理 |                 |

### 2) 光硬化タイプ（現場硬化管）

- |                 |                 |
|-----------------|-----------------|
| ① 材料の挿入（引込）速度   | ② 反転時及び拡張時の圧力管理 |
| ③ 硬化時の電源管理      | ④ 硬化時の圧力管理      |
| ⑤ 硬化温度及び硬化時間の管理 | ⑥ 冷却養生時間の管理     |

### 3) 熱硬化タイプ（現場硬化管）

- |                 |                 |
|-----------------|-----------------|
| ① 材料挿入（反転・引込）速度 | ② 反転時及び拡張時の圧力管理 |
| ③ 硬化時の圧力管理      | ④ 硬化温度及び硬化時間の管理 |
| ⑤ 冷却養生時間の管理     |                 |

### 【複合管】

**受注者**は、製管タイプのうち、螺旋巻き式及び組立て式において、「ガイドライン 4.2.3 タイプ別の施工管理手法」による次の項目について施工計画書の記載内容を遵守して適切に管理しなければならない。

- |               |               |
|---------------|---------------|
| ① かん合継手部分等の状態 | ② 充填材の性状      |
| ③ 充填材の圧縮強度等   | ④ 充填材の注入圧力の管理 |
| ⑤ 充填材の注入量の管理  | ⑥ 充填状況        |

## 4 取付管口の穿孔

**受注者**は、取付管口の穿孔において、十分な事前調査を行い、適切な方法により作業を行わなければならない。なお、事前調査及び取付管口穿孔の作業手順は、施工計画書に記載し、工事監督員の承認を得なければならない（「ガイドライン 4.2.4 取付管口の穿孔」参照）。

施工後、穿孔の仕上がり状況を工事監督員に報告するとともに、次に該当するものは速やか



に補修しなければならない。

#### 【取付管口の穿孔の仕上げ不良】

- ① 穿孔形状の不良（円形又は楕円形等の既設取付管口形状との不整合）
- ② 穿孔寸法の不良（取付管の内径と比べて、過小又は過大となる不整合）
- ③ 取付管口の破損（継手箇所やソケットの損壊）
- ④ 穿孔部の閉塞（切削部分やアウターフィルムの残置）
- ⑤ 穿孔部の整形不良（バリの残置）
- ⑥ そのほか流下機能、耐荷性能に支障を来たす異常

### 5 施工後の品質管理

**受注者**は、施工前後の品質管理において、次の項目について施工計画書の記載内容を遵守して適切に管理しなければならない（「ガイドライン 4.2.5 材料の品質管理及びしゅん工時の品質管理」参照）。

- (1) 材料の品質管理
- (2) しゅん工時の品質管理
- (3) 更生を行った後の管きょ内に発生するシワの評価

#### (1) 材料の品質管理

- ① 更生材料は、各工法協会で定めている基準等を遵守し、適切に管理（保管）しなければならない。

なお、しゅん工時には、材料の運搬・搬入及び現場内の保管・取扱いにおいて適正な材料管理がなされていることを写真で整理し、工事監督員に提出しなければならない。

- ② 更生材が適正な管理のもとで製造されたことを証明する資料及び搬入前に更生材の出荷検査がなされたことを証明する資料を工事監督員へ提出し承認を得なければならない。

また、必要に応じて工事監督員へ立会を依頼し、現地で受け入れた更生材料の確認を行わなければならない。

#### (2) しゅん工時の品質管理

管更生のしゅん工時には、①曲げ試験（曲げ強さ（短期）及び曲げ弾性率（短期））及び、②耐薬品性試験、③耐震計算に必要となる引張強さ、引張弾性率、圧縮強さ、圧縮弾性率について試験を行い、その結果を工事監督員に提出し承認を得なければならない。

しゅん工時及び施工時等に確認すべき試験の一覧を下表に示す。



表 11-1 現場で確認すべき試験

○:試験必要, ---:試験不要

		自立管				複合管	
		熱形成 (密着管)		熱硬化, 光硬化 (現場硬化管)		製管 (螺旋巻管, 組立管)	
工場認定制度(Ⅱ類登録)		無	有	無	有	無	有
しゅん工 時試験	曲げ試験 (曲げ強さ <sup>※1</sup> ・曲げ弾性率)	○	---	○	○	---	---
		スパン毎 <sup>※2</sup>	---	スパン毎 <sup>※2</sup>	スパン毎 <sup>※2</sup>	---	---
	耐薬品性試験	○ 耐薬 <sup>※3</sup>	---	○ 新耐薬 <sup>※3</sup>	---	○ 耐薬 <sup>※3</sup>	---
		スパン毎 <sup>※2</sup>	---	工法毎	---	工法毎	---
	耐震性確認 <sup>※5</sup>	○ <sup>※4</sup>	---	○ <sup>※4</sup>	---	---	---
		工法毎	---	工法毎	---	---	---
施工時 試験	充てん材 圧縮強度試験	---	---	---	---	○	○
		---	---	---	---	1回/100m <sup>※6</sup>	1回/100m <sup>※6</sup>

※1 曲げ強さは、更生管が硬化していることの確認と耐震性能を満足していることの確認のため、管軸方向の「最大荷重時の曲げ応力度」とすること。

※2 受発注者相互の協議に基づき「現場条件が同等」<sup>※7</sup>とみなせる場合は、管径毎とすることができる。(ただし、10スパンに1回は試験を行う。)

※3 耐薬： JSWAS K-1, JSWAS K-14に規定している耐薬品性試験  
新耐薬： 現場硬化管を対象とした浸漬後曲げ試験

※4 耐震計算を行うことが必要な場合に実施すること

※5 曲げ試験と同様に、施工済みの管きよから試験片を採取し、JIS K 7161による引張特性の試験及びJIS K 7181による圧縮特性の試験を行い、引張強さ、引張弾性率、圧縮強さ、圧縮弾性率(いずれも短期)が申告値を上回っていること。

なお、耐震性確認としての曲げ特性(曲げ強さ、曲げ弾性率)は、曲げ試験の結果にて確認する。

※6 既設管きよの内径φ800mm以上の場合は、注入日毎に1回行う。

※7 「現場条件が同等」とみなす条件は以下のとおり。

- ・施工する季節が同一である場合
- ・施工時間帯が同一である場合
- ・工法が同一である場合
- ・更生管きよの管厚が同一である場合
- ・施工延長に大きな差が無い場合<sup>※8</sup>
- ・運搬状況や保管状況が同等である場合

※8 施工延長が、「建設技術審査証明の技術の適用範囲において管径に応じ示されている施工延長」以内であれば、更生材の物性が同一で変化がなく、標準的な施工が可能であるため、施工延長に大きな差はないと判断する。

### (3) 更生を行った後の管きよ内に発生するシワの評価

シワは、管きよの機能に影響を与えることが想定されるため、施工の不備によるシワの発生は、原則として認めないこととする。

シワがやむを得ず発生した場合は、ISO 11296 に基づいた JIS A 7511 の規定に準拠し検討を行い、シワの発生が許容範囲内であれば管きよの機能へ影響を与えないこととする。

なお、シワの許容範囲とは、断面方向又は縦断方向に発生したシワの高さを指し、呼び径 300mm を超える場内は呼び径×2%以下、呼び径 300mm 以下の場合は 6mm 以下と定める。

シワが発生した場合は、上記の評価及び発生原因を検討した後、その結果を工事監督員へ報告し、今後の対応について協議しなければならない。

## 11-2-7 出来形管理

### 1 寸法管理

#### 【自立管】

受注者は、更生管の出来形を把握するため、更生管内径、延長を計測しなければならない。また、更生管と既設管きよの密着性を確認するため、更生管の内径について、24時間以降で図 11-2-1 に示す同じ測定位置で計測し、その記録を工事監督員に提出しなければならない。

#### 【複合管】

受注者は、更生管の出来形を把握するため、更生管内径（高さ・幅）、延長を図 11-2-2 に示す同じ測定位置で計測し、その記録を工事監督員に提出しなければならない。

#### 【取付管更生】

受注者は、更生管の出来形を把握するため、管口付近の切断面の 4 か所の管更生厚または更生管内径、延長を図 11-2-3 に示す同じ測定位置で計測し、その記録を工事監督員に提出しなければならない。

### 2 更生管きよ厚み・内径の管理

#### 【自立管】

受注者は、更生工事完了後の更生管厚または仕上り内径が適正であることを次の測定方法により確認しなければならない。

- ① 更生管の測定は、1 スパンの上下流マンホールの管口付近で行うこと。なお、管きよ内に作業員が入坑できる場合は仕上がり内径についてスパンの中間部付近でも測定を行うこと。
- ② 更生管の測定箇所は円周上の 6 箇所とする。ただし、マンホール内に更生管を突き出した状態で更生を完了する場合には、突き出し部分の管厚に増減が生じるため、既設管きよと更生管の内径差により管厚を求めること。
- ③ 更生管厚の検査基準は、6 箇所の平均管厚が呼び厚さ以上で、かつ、上限は+20%以内とし、測定値の最小値は設計更生管厚以上とする。  
なお、既設管きよと同等の水理性能を確保しているものを合格とする。
- ④ 更生管の内径については、24 時間以降の測定値で差がないことを確認する。
- ⑤ 更生管厚の測定は、更生管の縫い目を避けて行うこと。

#### 【複合管】

受注者は、更生工事完了後の更生管厚または仕上り内径が適正であることを次の測定方法により確認しなければならない。

- ① 仕上がり内径の測定は、スパンごとの上下流マンホールの管口付近で行うこと。  
なお、管きよ内に作業員が入坑できる場合は仕上がり内径についてスパンの中間部付近でも測定を行うこと。
- ② 測定箇所は、上下左右の充填材を含めた更生材厚さが異なることから、更生管の内側中央高さと同幅の 2 箇所の仕上がり内径を測定すること。
- ③ 検査基準については、平均内径が設計更生管径を下回らないこととする。  
なお、既設管きよと同等の水理性能を確保しているものを合格とする

自立管

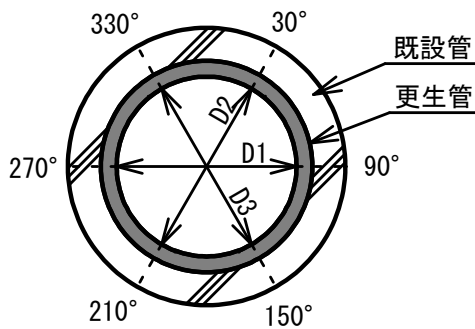


図 11-2-1 仕上り内径の測定位置

複合管

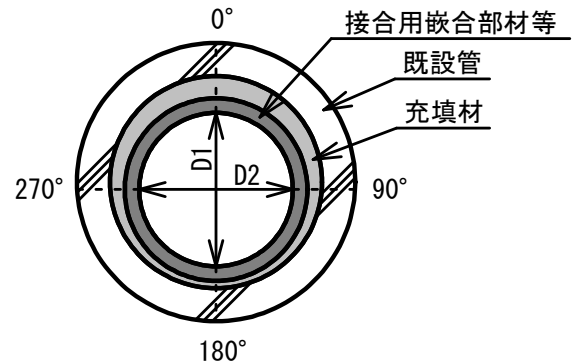


図 11-2-2 仕上がり内径の測定位置

取付管更生

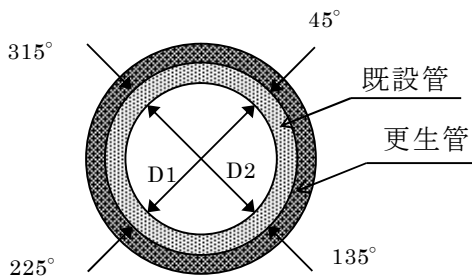


図 11-2-3 仕上り内径の測定位置

3 内面仕上がり状況の管理

- 1) **受注者**は、更生工完了時において更生管内を洗浄し取付け管穿孔片を除去した後、全スパンについて目視あるいはテレビカメラにより外観検査を行い、その結果を工事監督員に提出しなければならない。なお、テレビカメラの場合、取付け管口においては必ず側視を行い、状況を入念に確認しなければならない。
- 2) **受注者**は、更生管と既設マンホールとの本管管口仕上げ部においては、浸入水、仕上げ材のはく離およびひび割れ等の異常のないことを確認し、その結果を工事監督員に提出しなければならない。
- 3) **受注者**は、取付管口の穿孔仕上げ状態として、既存の取付管口形態と流下性能を確保し、新たに漏水、侵入水の原因となる状況を発生させていないことを確認しなければならない。

【自立管】

- 4) **受注者**は、更生工完了時において、更生管の設計強度、耐久性および水理性能等を損なうようなシワ、たるみ、はく離、漏水および異常変色等の欠陥や異状箇所がないことを確認し、その結果を工事監督員に提出しなければならない。

【複合管】

- 5) **受注者**は、確認の内容としては、更生管の変形、更生管浮上による縦断勾配の不陸等の欠陥や異常箇所がないことを確認し、その結果を工事監督員に提出しなければならない。

#### 4 工事記録写真等の撮影および提出

受注者は、工事記録写真等検査結果およびフィルム等の記録を報告書に添付して工事監督員に提出しなければならない。

### 11-2-8 提出図書

#### 1 提出図書

受注者は、工事完了時に以下に示す図書を工事監督員に提出しなければならない。

- |                     |                    |
|---------------------|--------------------|
| ① しゅん功図             | ② 本管用調査記録表         |
| ③ 事前調査集計表           | ④ 成果表              |
| ⑤ 材料集計表（納品伝票※受注者保管） | ⑥ 施工管理             |
| ⑦ 温度管理・圧力管理記録表      | ⑧ 媒から発生するガス濃度測定記録表 |
| ⑨ 品質性能試験報告書         | ⑩ 酸素欠乏等の濃度測定記録表    |
| ⑪ 工事写真              |                    |

複合管の製管工法の場合は、さらに以下の項目を追加する。

- ⑫ 充填材圧力・注入量管理