

令和3年3月

# モエレ沼公園野球場

バリアフリーチェック

# 建設地

- ・ 現在『軟式野球場』のある場所です。
- ・ 『軟式野球場』を『硬式野球場』に改修します。



# 建物概要

- 床面積

3,467.11㎡

- 構造

鉄筋コンクリート造

- 階数高さ

地上2階

最高高さ 9.63m

- 主要室

1階

選手・運営関係者が使用室

(屋内ブルペン、選手控室、放送記者室、事務所、倉庫)

2階

屋外観客スタンド

(長椅子席4047席、車椅子席41席)



供用開始予定 : 令和6年度 (2024年度)

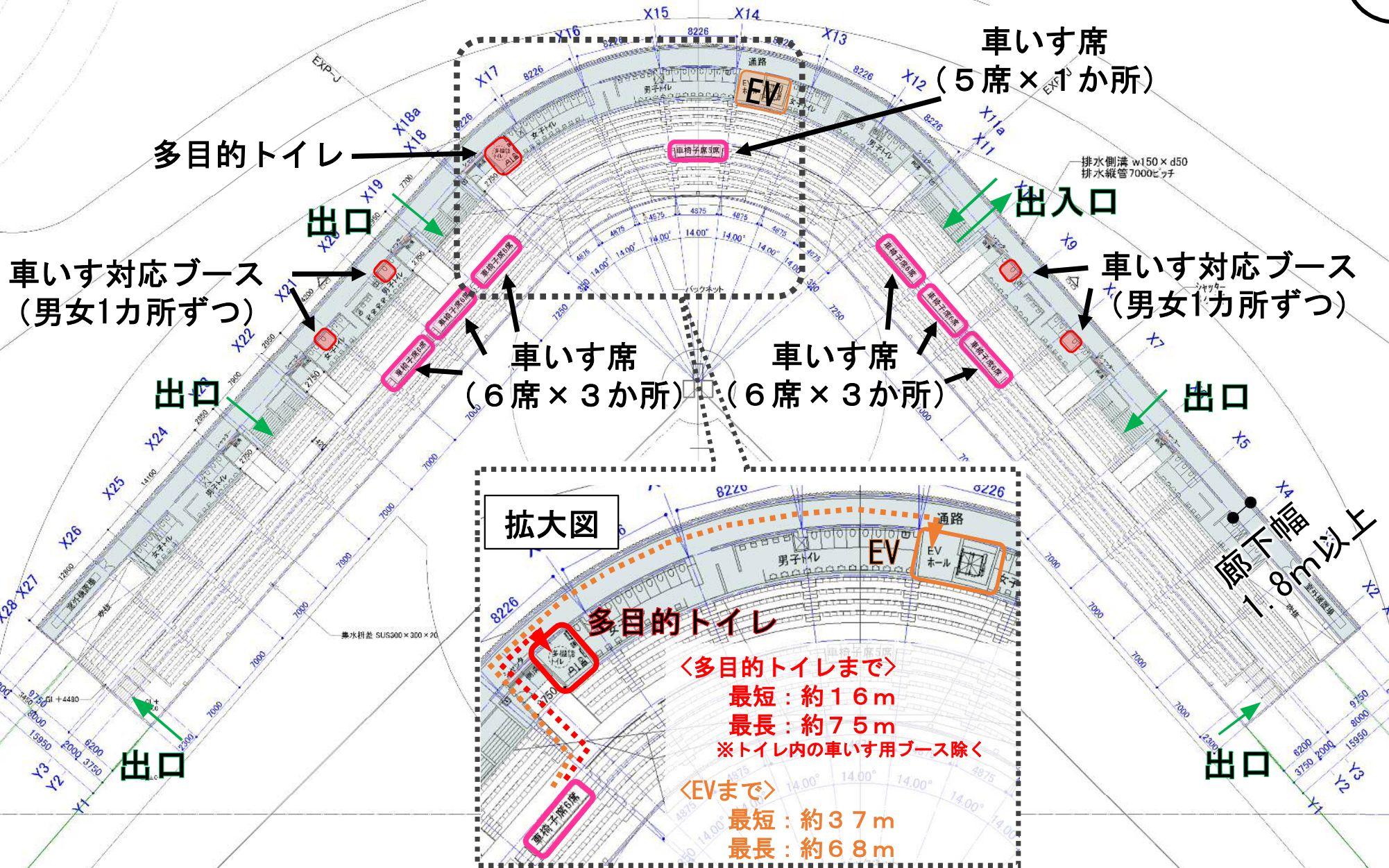
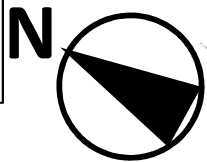
# 1階平面図

1階は、選手と運営関係者が使用する『管理エリア』になります。  
1階には、2階観客エリアにアクセスするためのEV 1基、多目的トイレ 1カ所を設置します。



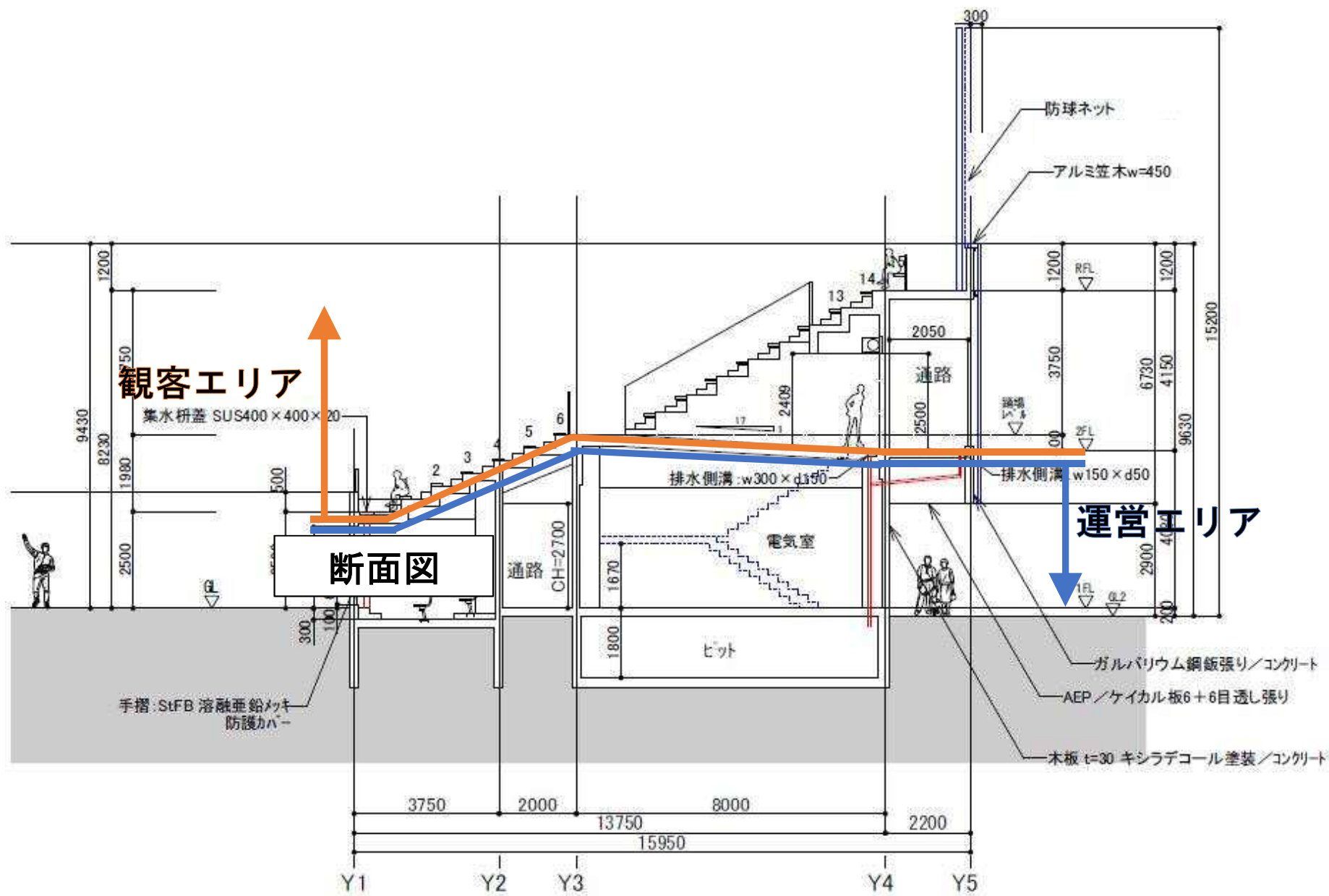
# 2階平面図

2階は観客が使用する『観客エリア』になります。  
 2階へはEV、階段でアクセスします。EVから車いす席、トイレへは段差を設けません。



# 断面図

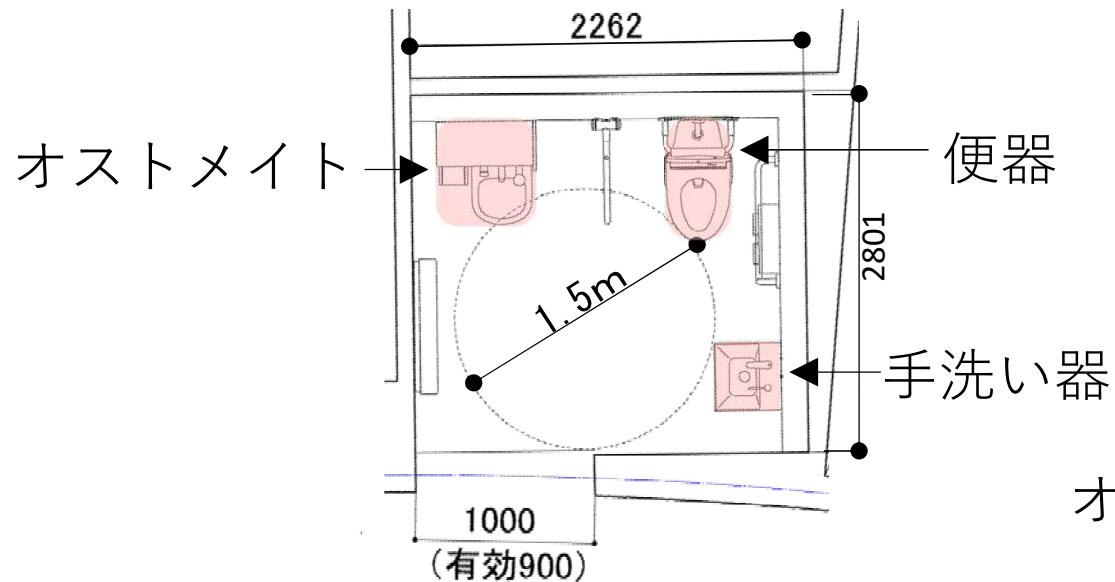
・ 1階が『運営エリア』 2階が『観客エリア』 となっています。



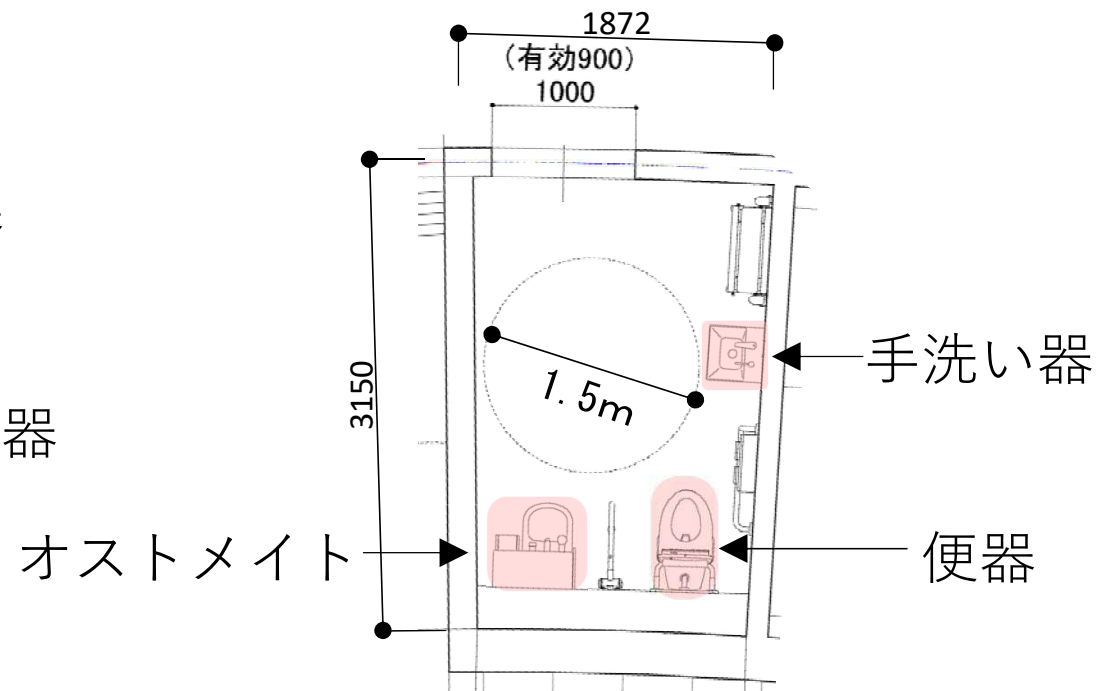
# 多目的トイレ

## 多目的トイレの場所

- ・ 1階 事務所の付近 1カ所
- ・ 2階 中央付近 1カ所



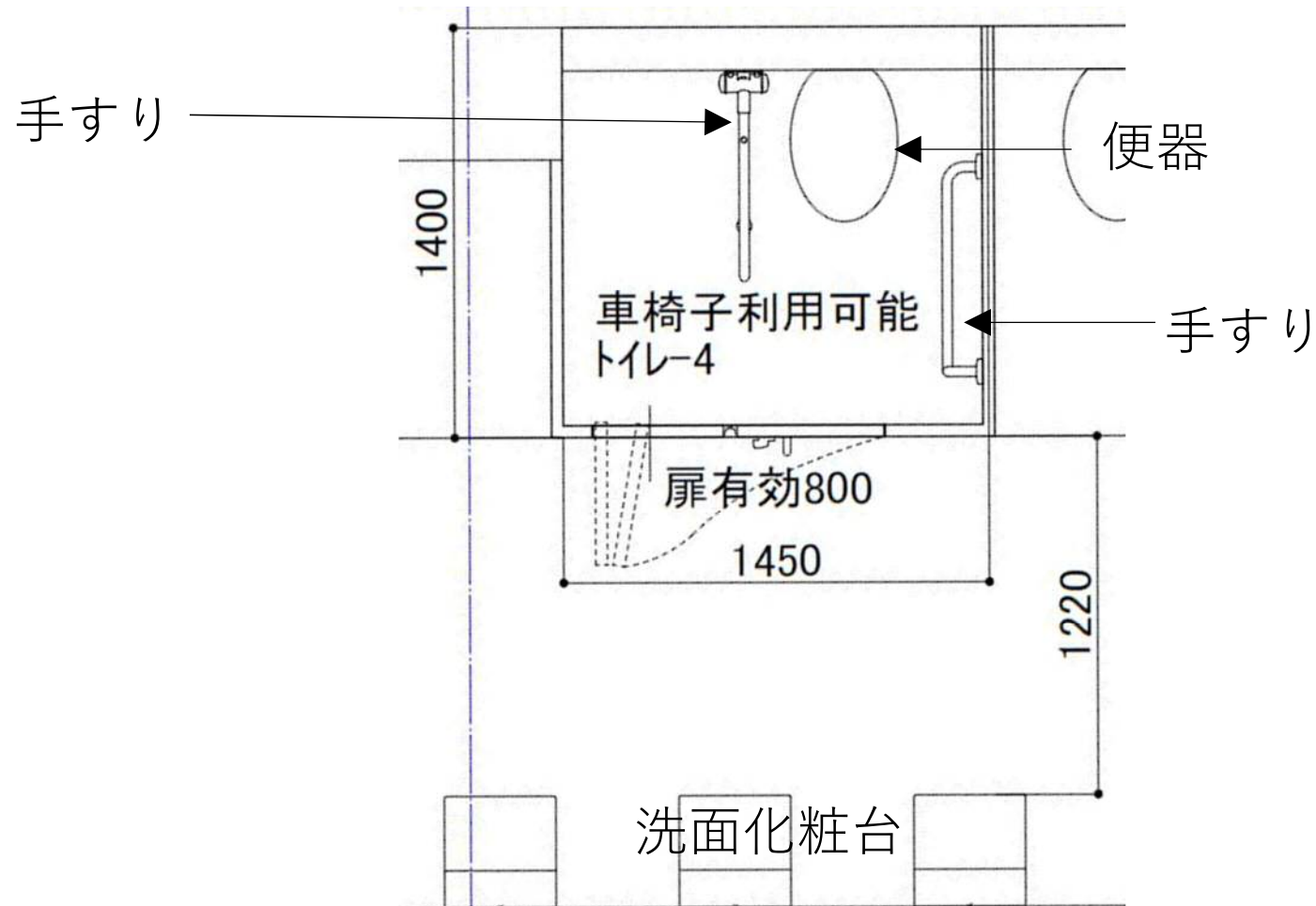
1階多目的トイレ



2階多目的トイレ

# 車いす利用可能ブース

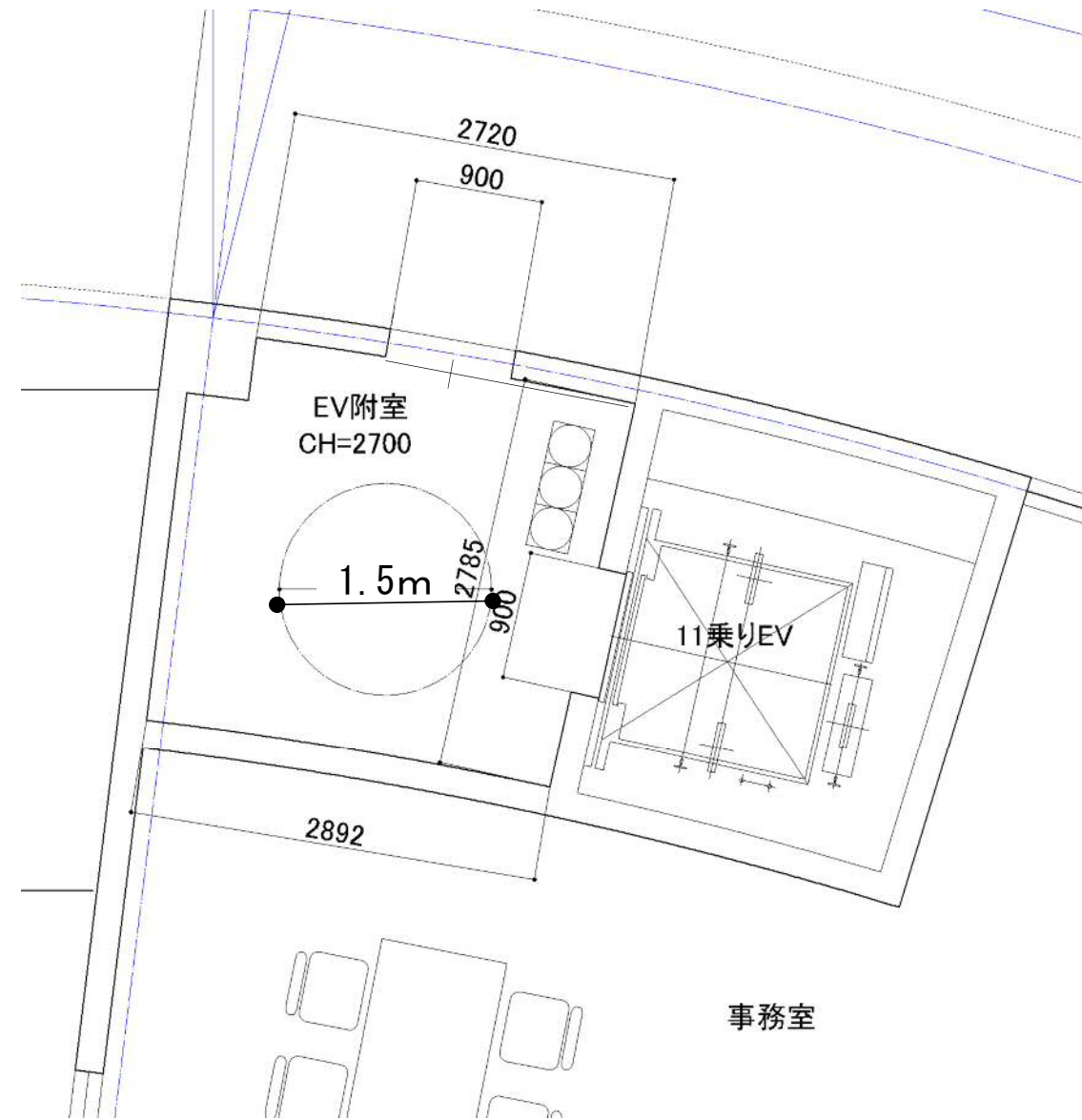
2階 トイレ内に車いす利用可能ブース（男性2カ所、女性2カ所、計4カ所）を設けます。



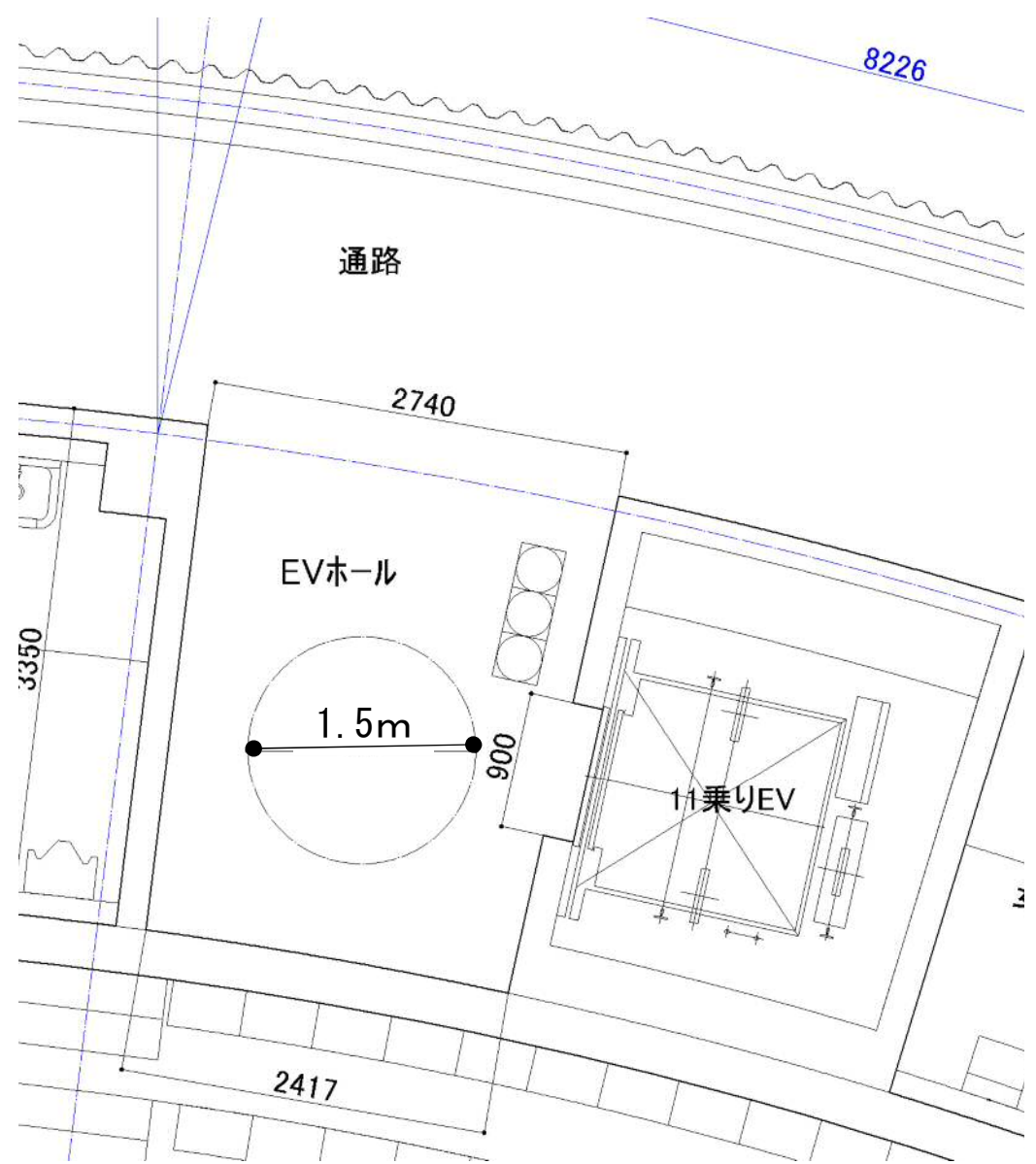
2階車いす利用可能ブースの配置



# EVホール



1階EVホール



2階EVホール

# モエレ沼公園 駐車場・バス停位置図

駐車場・バス停から建設地までに大きな段差はありません。

