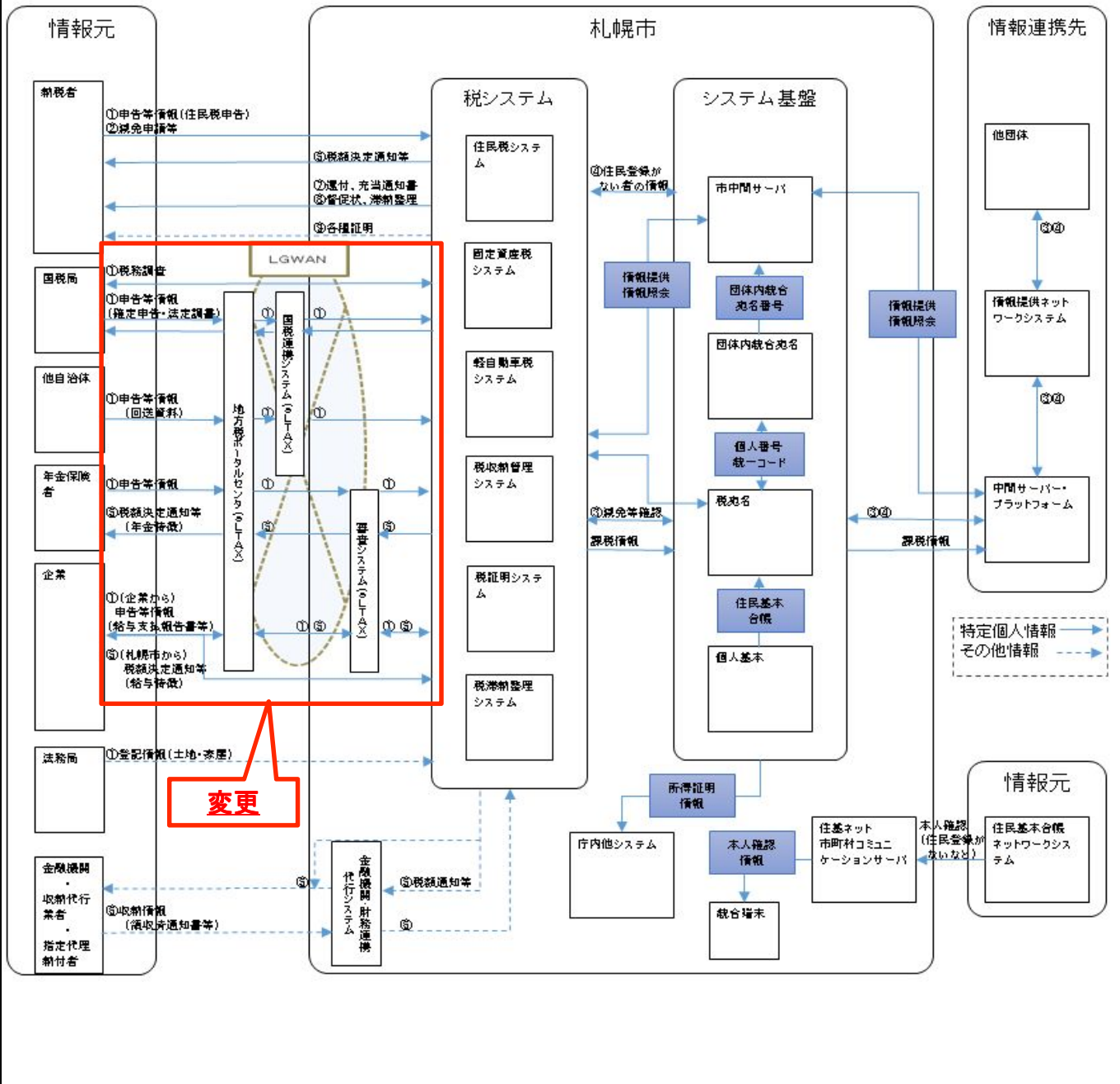


(別添1) 事務の内容



(備考)

- ① 納税者からの申告や届出を受け付け、確認を行う。また、税務署、年金保険者、企業、他自治体から申告情報を取得する。
- ② 納税者からの情報により、減免等の確認を行う。
- ③ 番号法第19条(別表第二)に基づき、生活保護情報等を情報提供ネットワーク経由で入手し、減免等の確認を行う。
- ④ 住民登録がない(以下、「住登外」という。)者等から提出された申告書の個人番号について、情報提供ネットワーク経由で本人確認情報の照会を行う。
- ⑤ ①～④の情報により賦課内容を決定し、税額を納税者や年金保険者、企業、金融機関・指定代理納付者へ通知する。
- ⑥ 納税者の納付(納入)情報を金融機関・収納代行業者・指定代理納付者からの領収済通知書等により確認する。
- ⑦ 過納付や誤納付があった場合は、還付、充当の通知を納税者へ行う。
- ⑧ 納期限までに完納しない場合は、納税者に対して督促状を発送し、督促後も完納しない場合は、財産の差し押さえなどの滞納整理を行う。
- ⑨ 納税者等から税に関する各種証明の申請があった場合は、申請に応じた証明書を発行する。