

●円山動物園へのペレットボイラーの導入について

円山動物園の動物科学館に、間伐材などの木質バイオマスを加工したペレットを燃料とするペレットボイラーを、札幌市内で初めて設置します。

これは、同園を訪れる多くの市民にペレットボイラーの仕組みなどを理解してもらうことで、民間企業や一般家庭においても木質バイオマス燃料を使用する機器の利用を広げようと設置するもの。設置工事は7月に完了する予定で、ペレットボイラー本体を観覧スペースから見る構造にするとともに、大型モニターを設置してボイラーの運転状態を表示します。

なお、このボイラーは、株式会社御池鐵工所から寄贈されたもので、3月4日には、同社に感謝状を贈呈します。

1 ペレットボイラー設置について

製品名：MIIKE マルチバイオマスバーナー温水ボイラー「MPB-25」(1500万円相当)

出力：250,000kcal (291kW) / 時間

燃料消費量：70kg / 時間

機器寸法：長さ 3.18m、幅 1.70m、高さ 2.10m

設置場所：札幌市円山動物園「動物科学館」(中央区宮ヶ丘 3-1)

工事期間：平成 22 年 3 月～7 月予定

全体事業費：5500 万円

CO₂削減効果：76t / 年

※ ボイラーの設置に合わせて木質ペレットの普及啓発展示を行うほか、運転開始時には点火式などのイベントを行う予定です。また、工事期間中、動物科学館は一部の展示を除き、通常どおり利用できます。

2 寄付について

(1) 寄付者

名称：株式会社御池鐵工所 (小林 由和代表取締役)

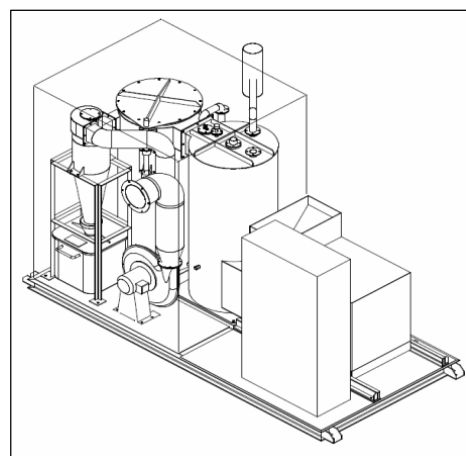
所在地：広島県福山市神辺町川南 396-2

札幌営業所：札幌市中央区北 1 条西 3 丁目 3-31

(2) 感謝状贈呈式

日時：平成 22 年 3 月 4 日 (木) 15:00～

場所：市長応接室



ペレットボイラー姿図

問い合わせ先

環境局環境都市推進部エコエネルギー推進課 渡辺、佐藤

電話：211-2872