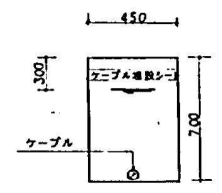
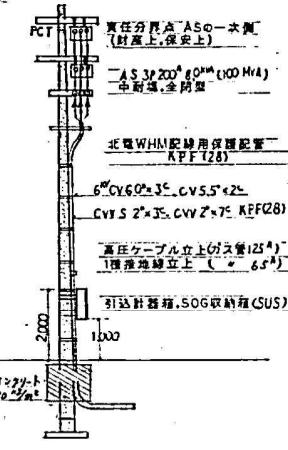


工事場所 札幌市西区豊平10条4丁目

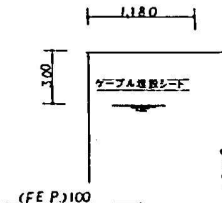
付近見取図 S=1:10,000

柱間寸 32.75x75x1800-2  
 22.75x75x1800-2  
 23.75x75x1000x2

Z-スラブ E1 AS-FCY  
E3 柱基礎へ



H=700

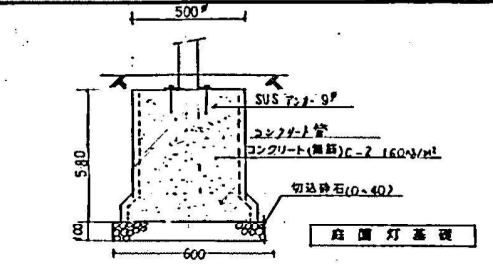


(FEP)100

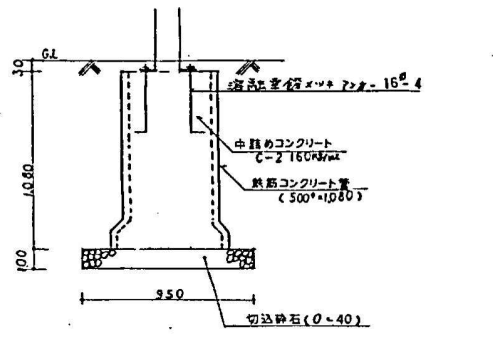
FEP30 (TEL)

H=1,300

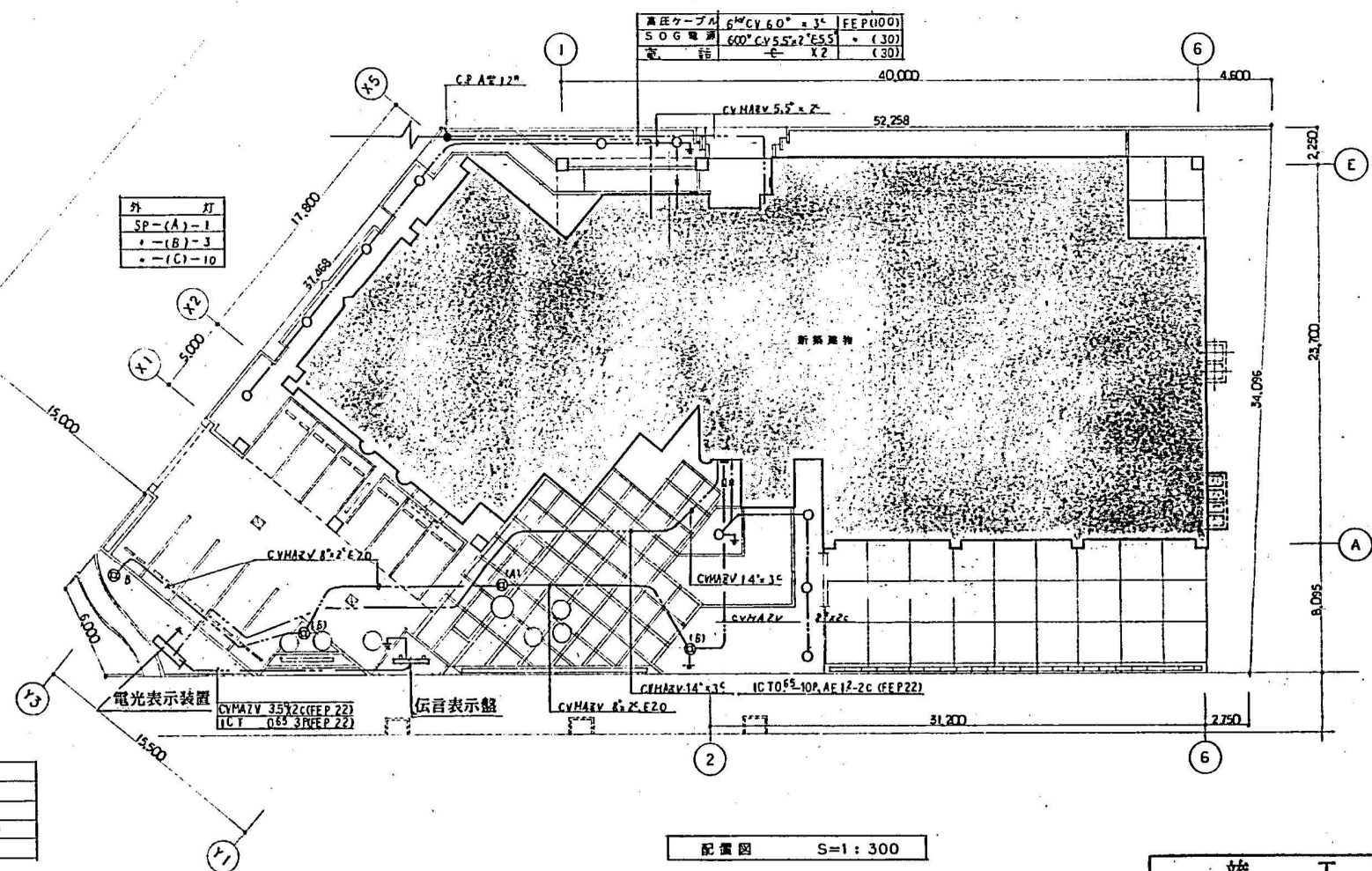
個別断面図



庭園灯基礎



ホール用器具、外灯用基礎



外 灯  
SP-(A)-1  
+-(B)-3  
+-(C)-10

凡例

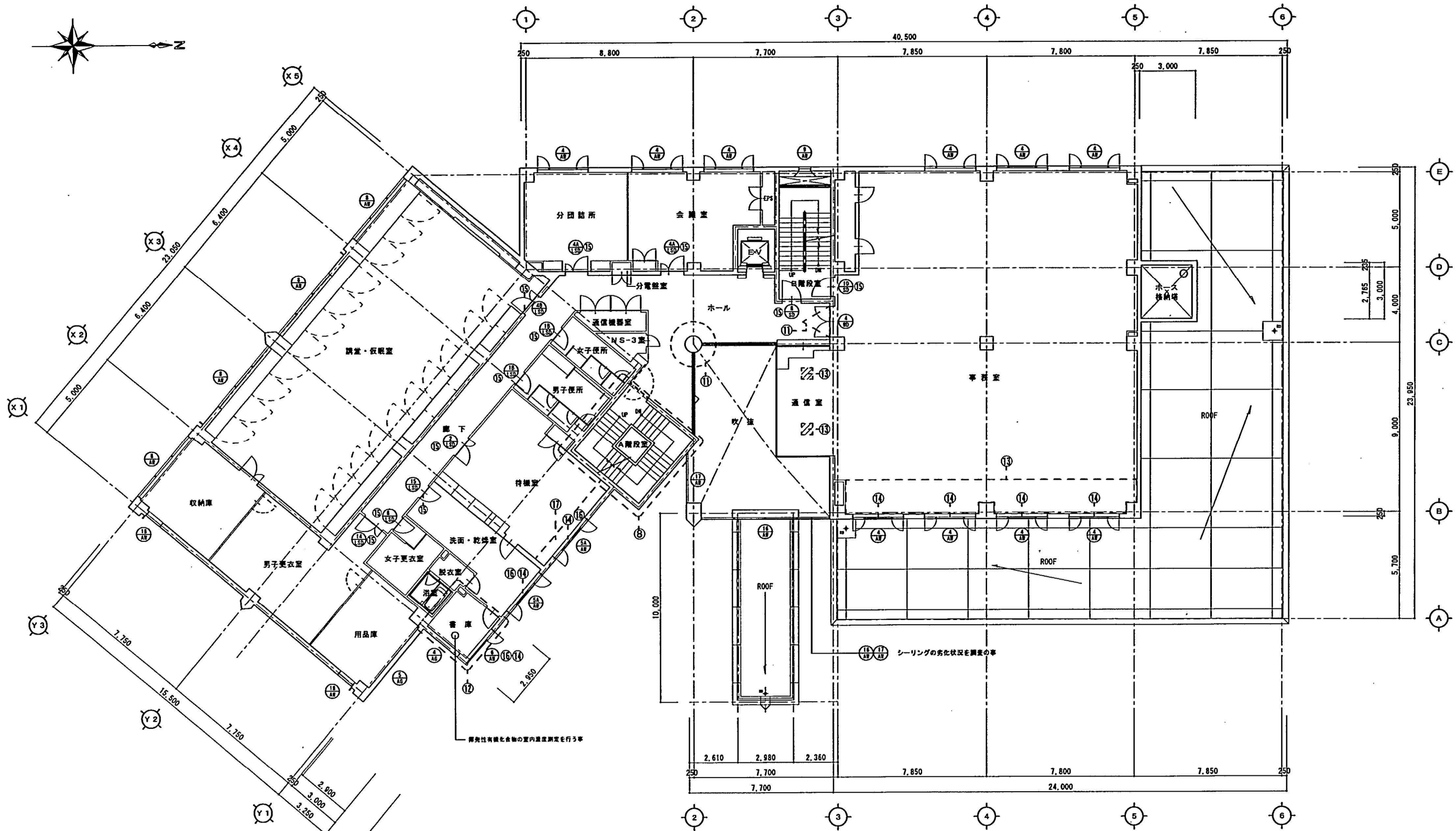
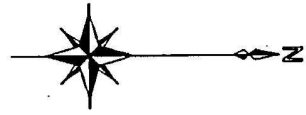
---	CYMAZY 3.5φx2φE5.5
○	庭園灯
⊙	水銀灯
⊕	接地(E3)-14φx1200
—	ケーブル架設

配置図 S=1:300

図面名称 位置図、配置図、基礎図

竣 工 図			
工事名	札幌市 札幌北地区センター 西側新築電気設備工事		
施工者	株式会社 東電・国電TEL 特定共同企業体 (723) 9221	図	36
工期	着工 平成 5年 6月 2日	竣工	平成 6年 3月 18日
札幌市 建築部			





工事内容

- |   |                         |
|---|-------------------------|
| ① 外壁(全面)クリーニングの上、クラック・汚色・シーリング等の調査<br>※外壁調査報告書を作成し提出すること。 | ⑦ 水切アルミFB-6×75 撤去後新設    |
| ② 外壁クラック、汚色部分：既存タイル撤去後、改良圧着強りの張替                          | ⑧ A階段バリアフリー工事改修 (詳細図参照) |
| ③ 外壁タイル破損部分：既存タイル撤去後、改良圧着強りの張替                            | ⑨ ホール天井改修 (詳細図参照)       |
| ④ 外壁タイル撤去部分：既存タイル撤去後、改良圧着強りの張替                            | ⑩ 書庫 内装仕上材改修            |
| ⑤ 外壁タイルの目地シーリング (北壁目地・打継目地・隅隅廻り等)の全面打替                    | ⑪ 事務室 一部天井材張替           |
|   | ⑫ 網戸改修                  |
|   | ⑬ LSD改修                 |
|   | ⑭ 窓枠補修                  |
|   | ⑮ 待機室 一部天井材張替           |

断熱性有難化食物の室内湿度測定を行えない部屋は安全データシートなど提出の事

株式会社 岩見田・設計  
IWAMIDA SEKKEI CO.

一級建築士事務所 国土建設省登録第(建)特第  
管理番号土-一級建築士第21014号 令和 3年

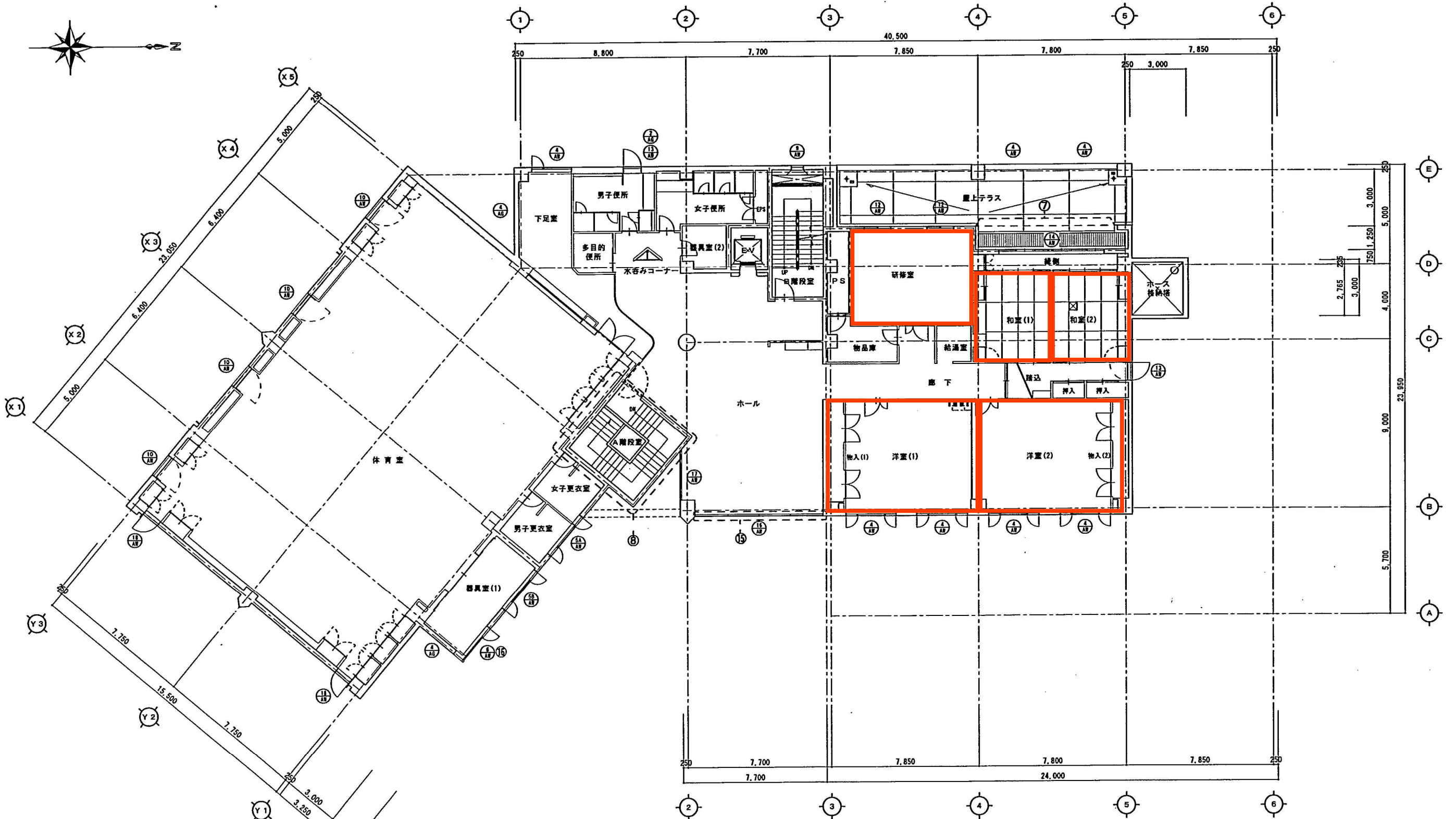
CHECK	DATE	OUTSIDE SUPPLIER	2014.03
REVISION	REVISION	CONSTRUCTION	

はっさむ地区センター  
・西消防署外部ほか改修工事

TITLE  
2階平面図

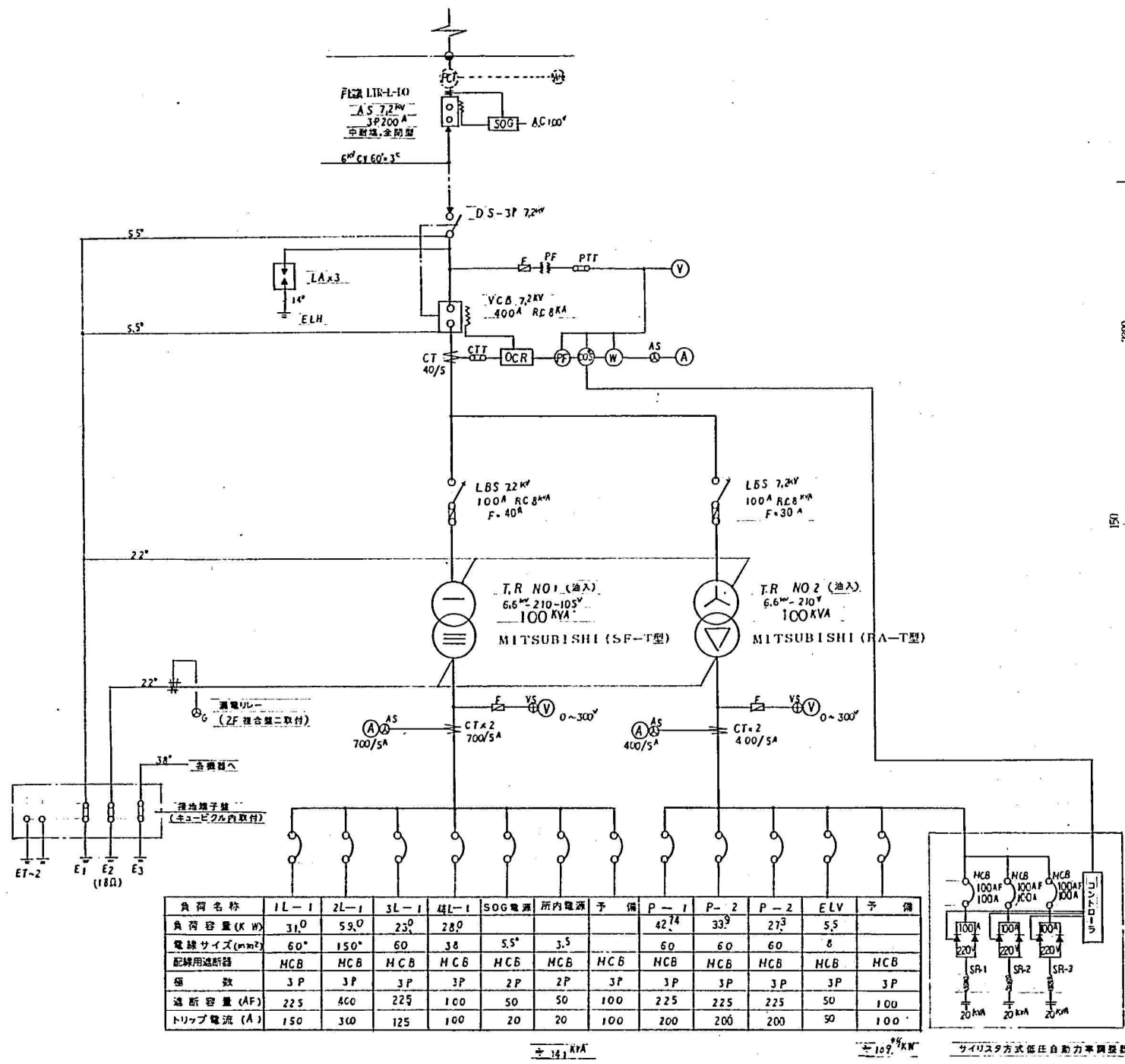
SCALE A1 1:100	FIG. 12	GROUP A
SCALE A3 1:200		



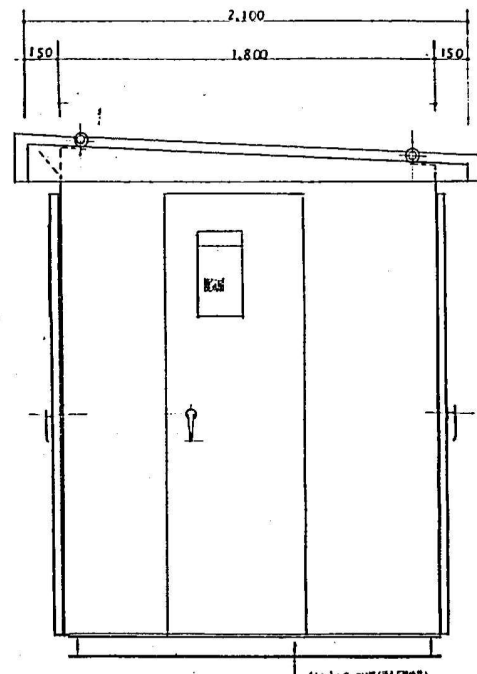
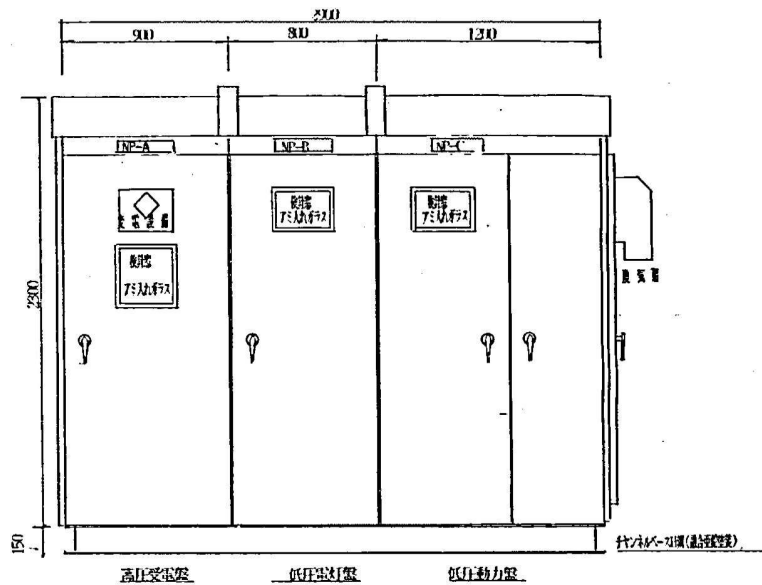


- 工事内容**
- ① 外壁(全面)クリーニングの上、クラック・浮き・シーリング等の調査  
※外壁調査報告書を作成し提出すること。
  - ② 外壁クラック、浮き部分：既存タイル除去後、改良圧着強りの張替
  - ③ 外壁タイル破損部分：既存タイル除去後、改良圧着強りの張替
  - ④ 外壁タイル剥離部分：既存タイル除去後、改良圧着強りの張替
  - ⑤ 外壁タイルの目地シーリング(化粧目地・打継目地・器具廻り等)の全面打替
  - ⑥ ポリウレタン塗膜除去後再塗装
  - ⑦ 木切アルミFB-6×75 除去後新設
  - ⑧ A階段バリアフリー工事改修(詳細図参照)
  - ⑨ AW16掃帚オペレーター部品交換し調整
  - ⑩ 窓枠補修

株式会社岩見田・設計 IWAMIDA SEKKEI CO.	一級建築士事務所 北関東建築士会(会)11号 登録事務所 一級建築士会27014号 令和 3年	CHECK	DRAWER	OUTSIDE SUPPLIER	2014.03	TITLE	SCALE	NO.	GROUP
		2014.03 はっさむ地区センター ・西消防署外部ほか改修工事	3階平面図	A1 1:100 A3 1:200	13	A			



単線結線図

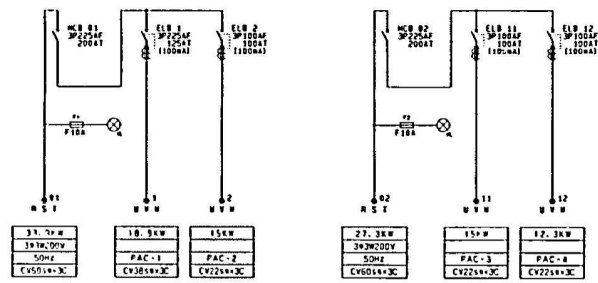


キュービクル姿図

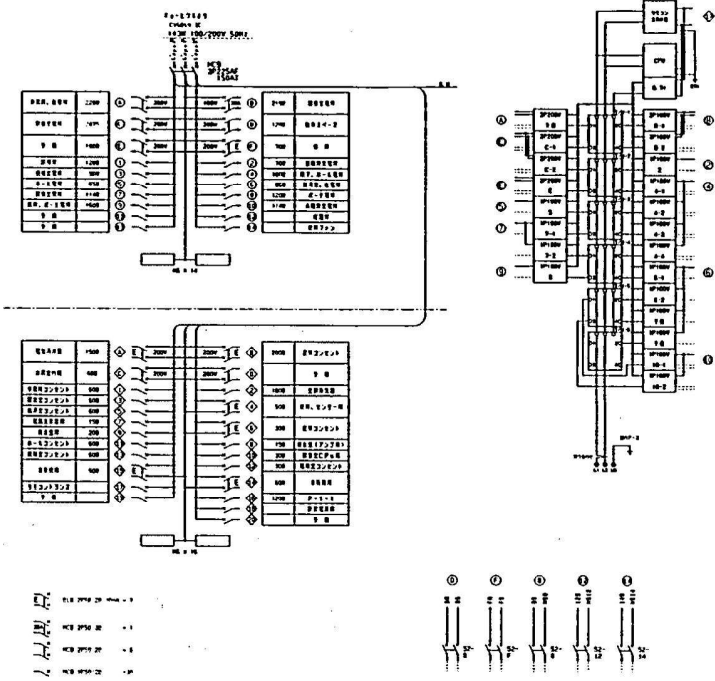
- 屋外キュービクル仕様
1. 本体は3面体構造
  2. LBS部分に保護アクリルカバー取り付け
  3. 配線用遮断器の非対称遮断容量は20kVA
  4. 内パネル部には増設スペース有り
  5. 消火器A, B, C粉末20型を1本収納
  6. 本体鋼板は2.3t, 底板は2.3t

図面名称 単線結線図、キュービクル姿図

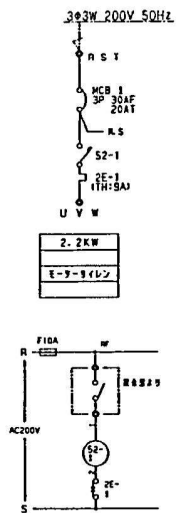
竣工図			
工事名	札幌札幌市旭東地区センター河原野警察署電気設備工事		
施工業者	株式会社 東洋 電気 TEL (723) 9221 国 (3P)		
工期	竣工平成 5年 6月 2日	開工平成 6年 3月 18日	2/36
札幌市 建築部			



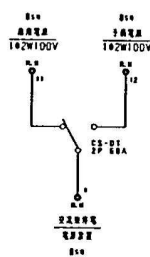
P - 2 (屋上)  
(エアコン室外機盤)



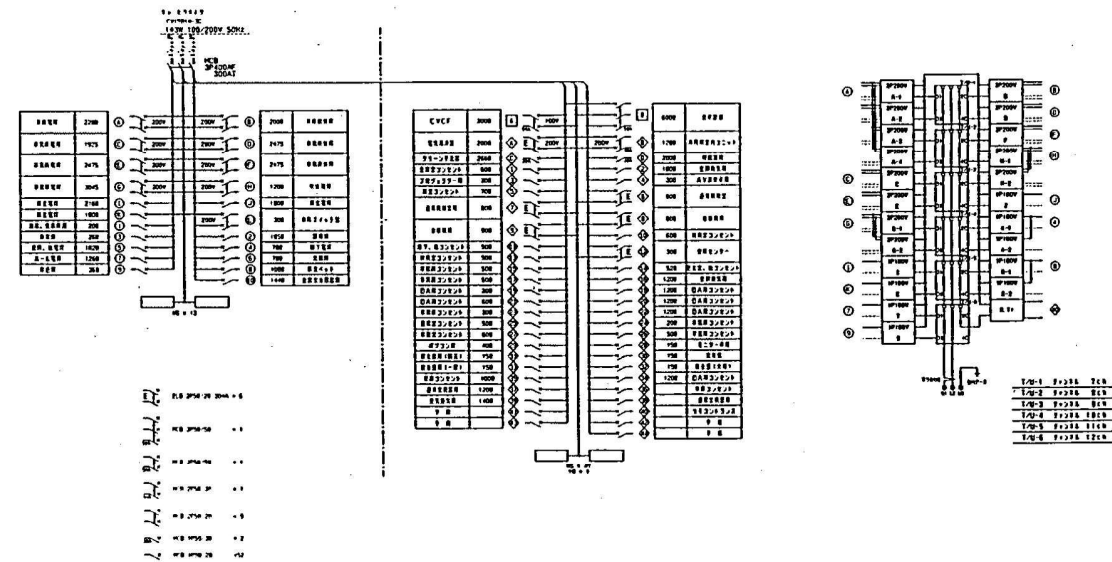
1 L - 1 (センター事務室)



モーターサイレン盤 (3階EPS)



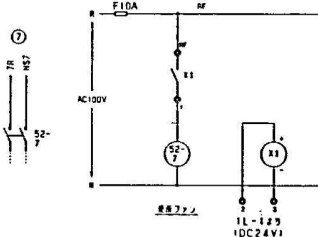
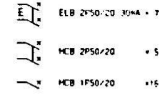
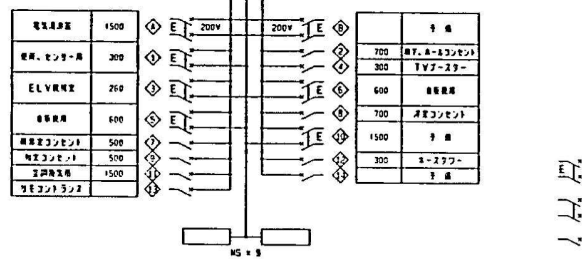
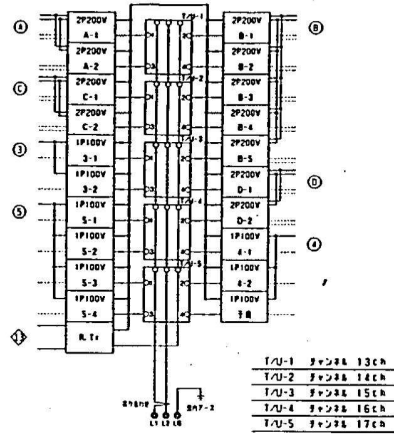
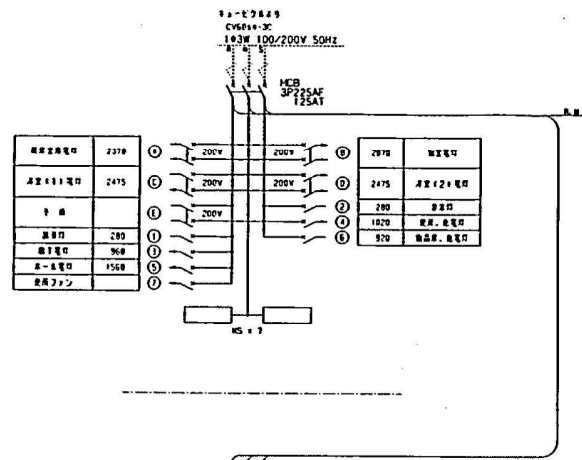
電源切替盤 (消防車庫)



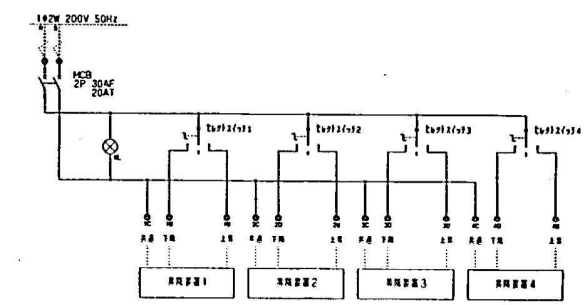
2 L - 1 (2階EPS)

図面名称 動力制御盤、電灯盤結線図

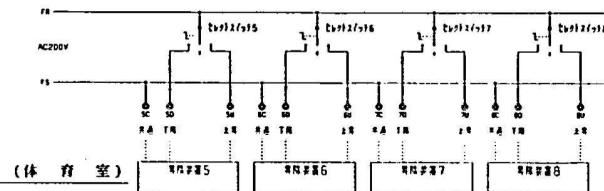
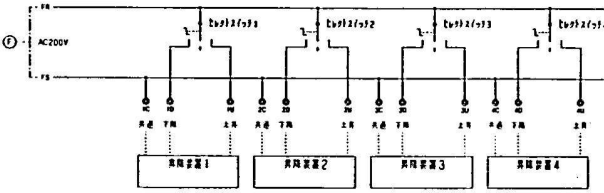
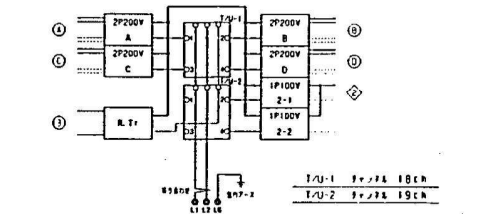
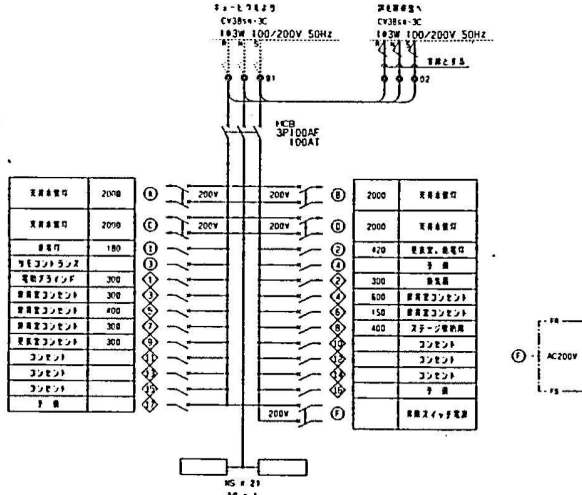
竣工図			
工事名	仙台市消防局北地区センター 消防署新築電気設備工事		
施工者	株式会社 東電 電気工務 (株)	TEL (723) 9221	図 4
工期	竣工 平成 5 年 6 月 2 日	竣工 平成 6 年 3 月 18 日	4/36
札幌市 建築部			



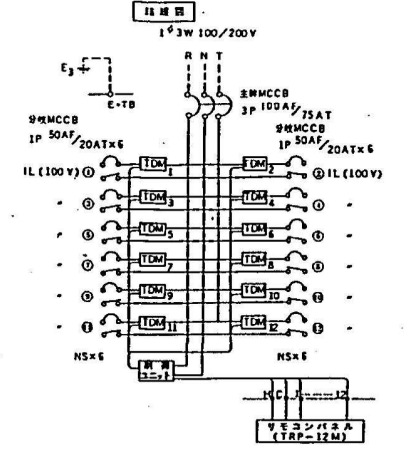
3-L-1 (3階EPS)



電動昇降盤 (2階分電盤室)



体L-1 (体育室)



調光盤 (体育室)

図面名称 電灯盤、操作盤結線図

竣工図			
工事名	札幌札幌市発祥北地区センター 西消防署新築電気設備工事		
施工者	株式会社 東洋電機 (TEL 723) 9221	図	5
工期	竣工平成 5年 6月 2日	開	5
	竣工平成 6年 3月 18日	閉	36
札幌市 建築部			