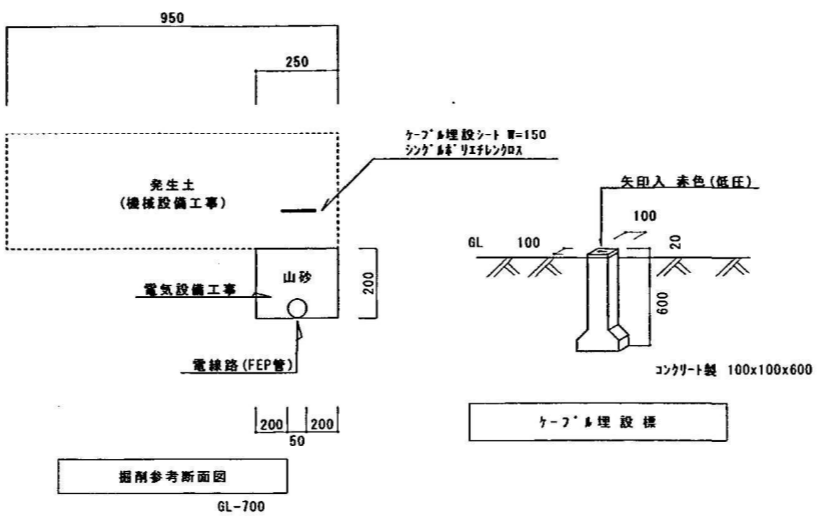
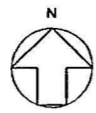




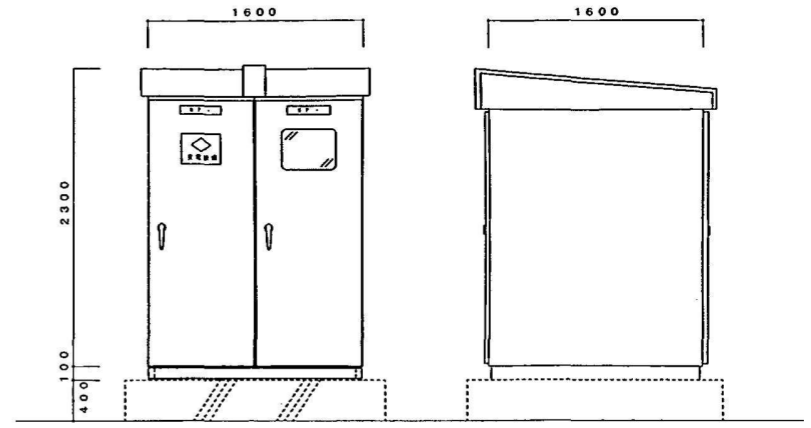
工事場所：札幌市南区麻野2条7丁目144-14

位置図



掘削参考断面図

GL-700

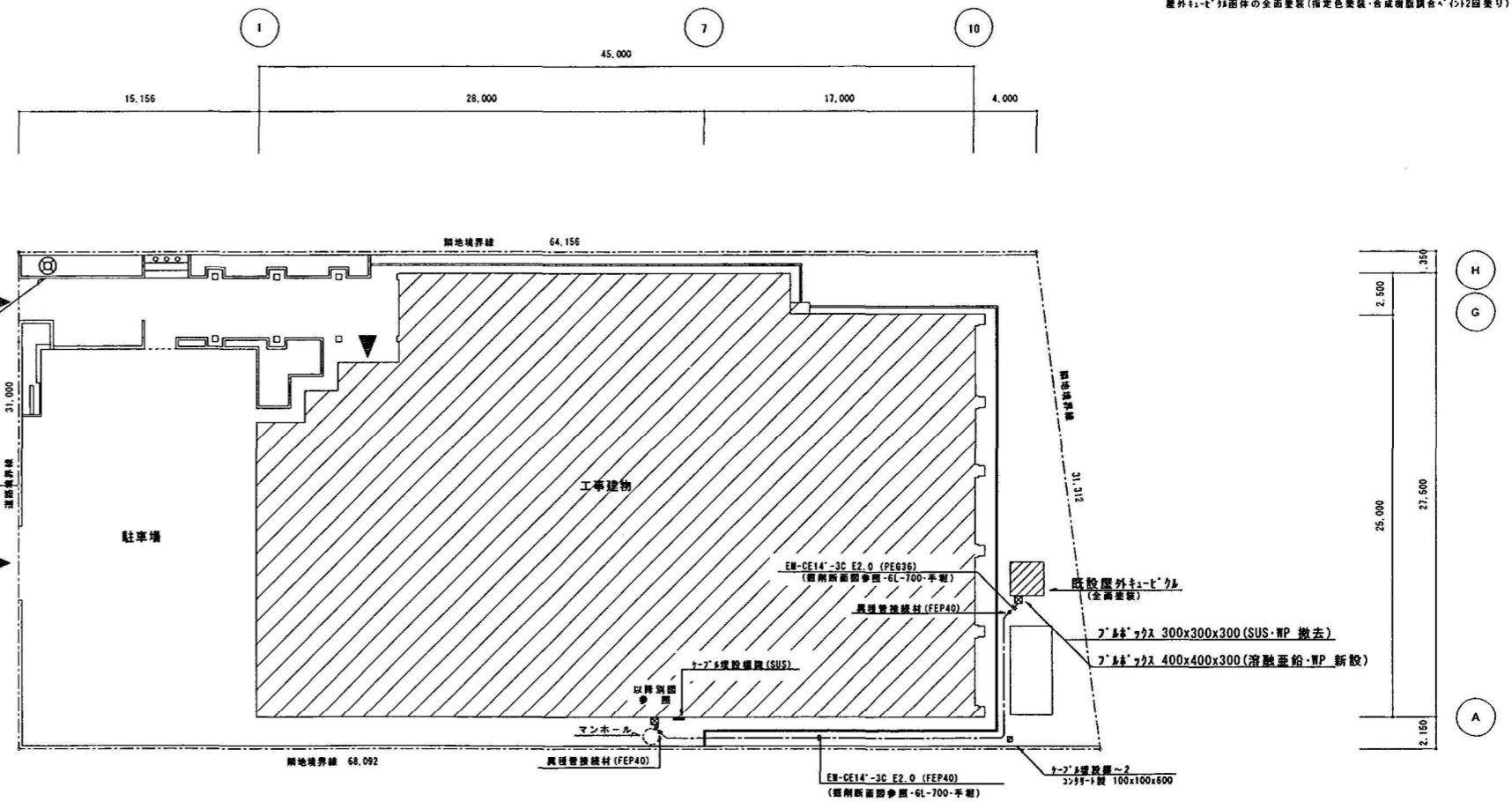


屋外キュービクル参考図

<改修内容>
屋外キュービクルの全面塗装(指定色塗装・合成樹脂塗料等) (約12回塗り)

屋外照明 (HF100R2-14.0)
(指定色塗装・合成樹脂塗料等 (約12回塗り)・55W・安定器交換)

25,000
道路巾

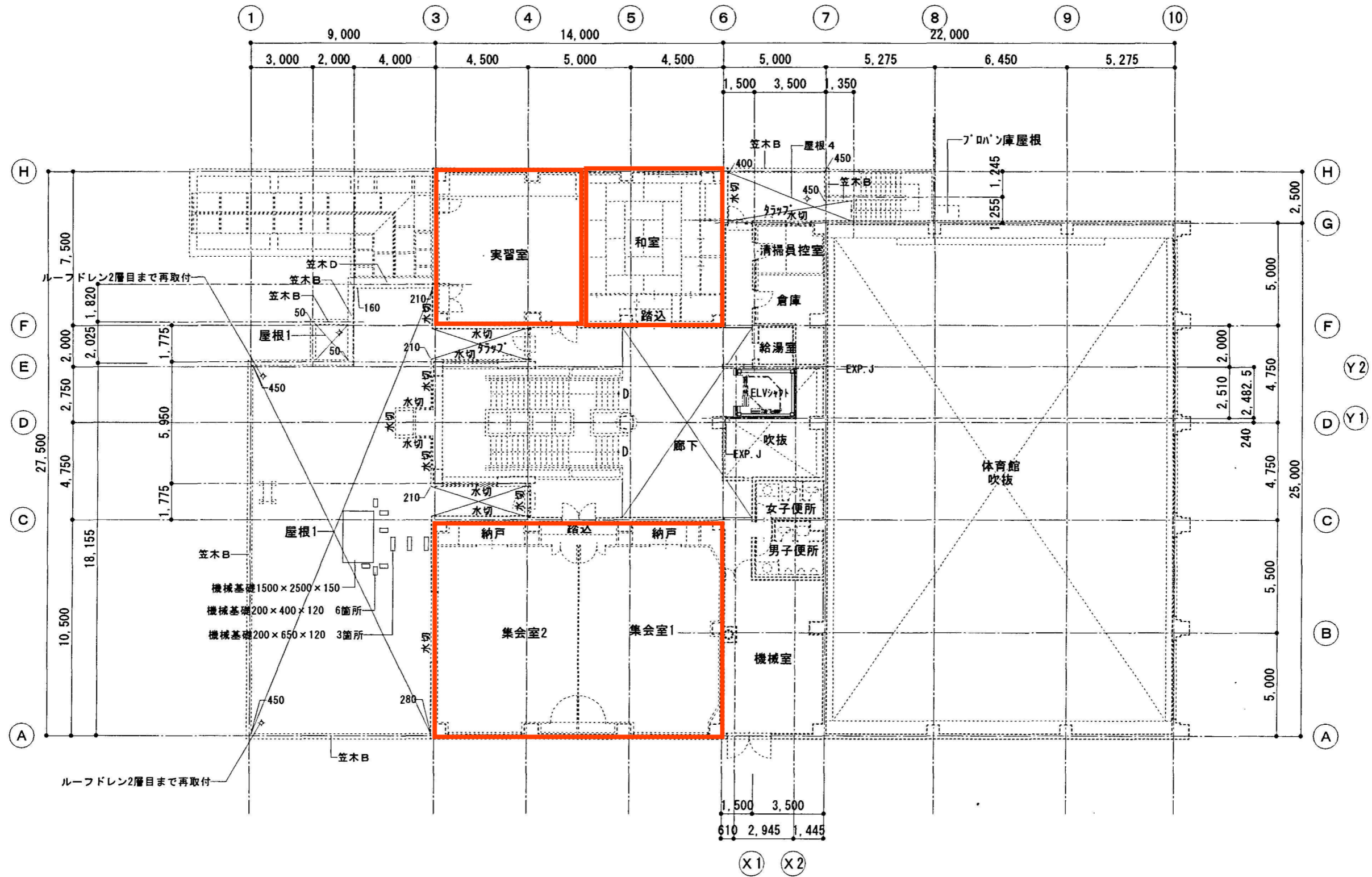


配置図 S=1/200

特記事項

本改修工事は麻野地区センターの休館期間内
(平成20年11月1日～平成21年1月30日)に
既設機器撤去、更新、廃棄物搬出及び各検査を完了させて、
引渡しを行うこととする。

| しゅん 功 図 | | | |
|----------------|----------------------------------|----|-----------|
| 工事名 | 麻野地区センター改修電気設備工事 | | |
| 図面名称 | 位置図・配置図(屋外電気設備) | 縮尺 | 1/200 |
| 請負人 | 内田電気工業株式会社 TEL(764)4421 | 製図 | 塚原 |
| 工期 | 着手 平成20年9月24日 しゅん功 平成21年1月30日 | 図番 | E 1 / 2 1 |
| 札幌市都市局建築部電気設備課 | | | |



2階 改修後平面図

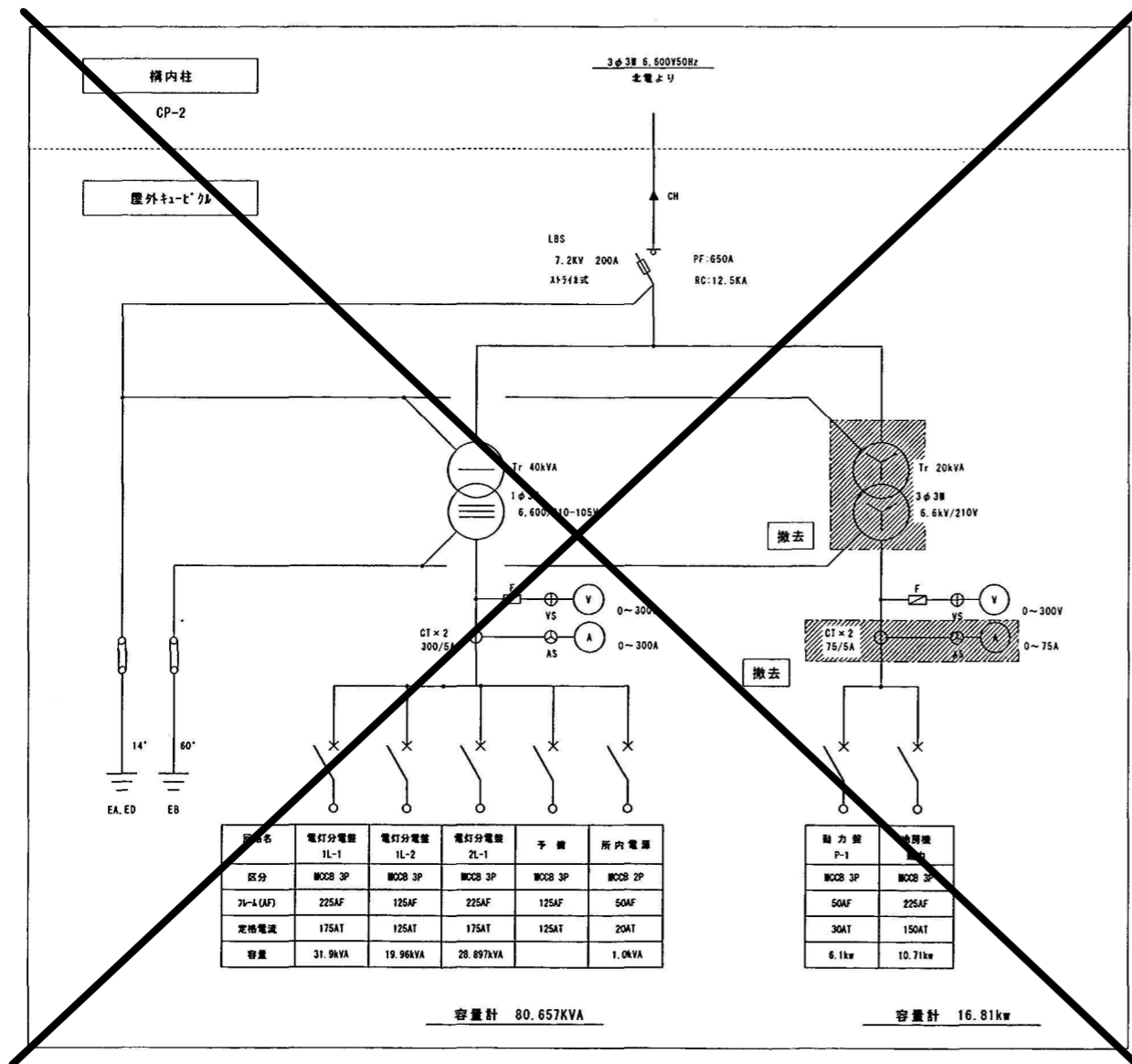
株式会社 東 建築設計事務所

1級建築士事務所登録 知事登録(石)674号
1級建築士登録 第286985号 岡崎 慶彦

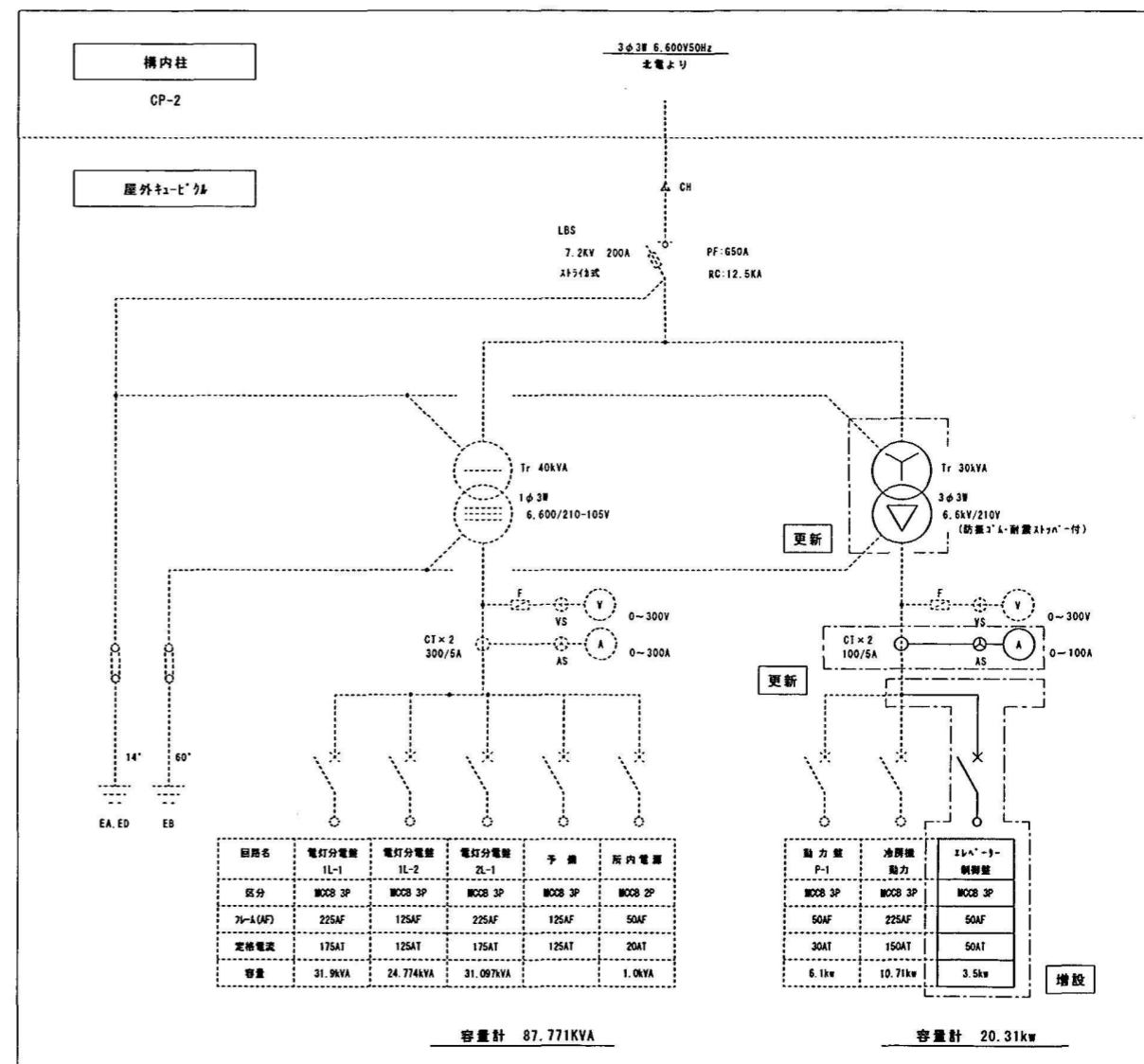
工事名 藤野地区センター改修工事
図面名称 2階 改修後平面図

日付
縮尺 1/200 (A3)
1/100 (A1)

担当
図面番号
A / 14



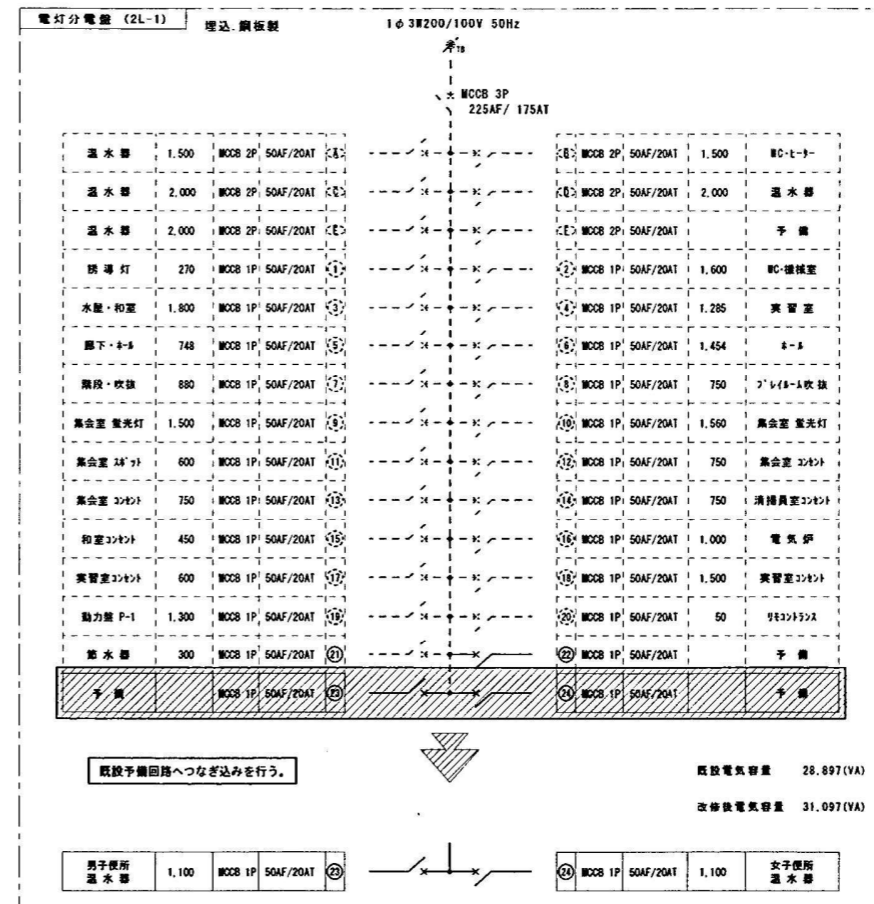
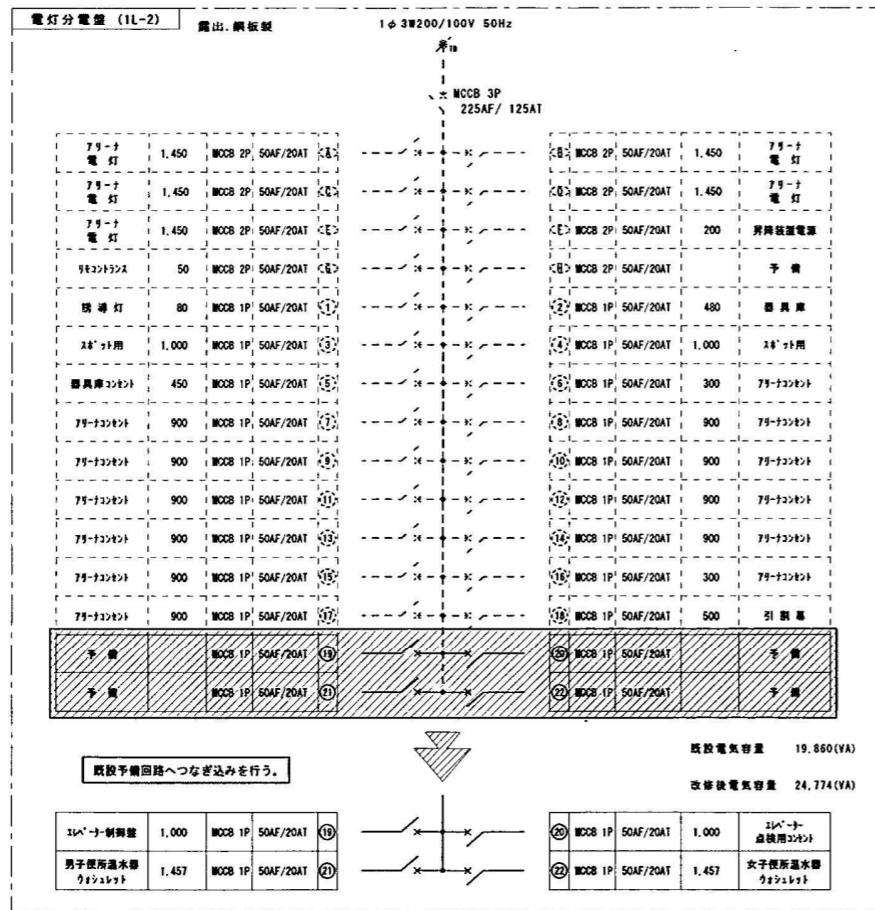
受電設備単線結線図
(改修前)



受電設備単線結線図
(改修後)

<注記>
1. 更新する受電器は耐震構造とし、耐倒防止措置を施すこと
2. 更新する受電器の仕様は、JIS B 482準拠とする
3. 123-78.12電線を使用すること

| しゅん 功 図 | | | |
|----------------|-----------------------------------|-----|-----------|
| 工事名 | 藤野地区センター改修電気設備工事 | | |
| 図面名称 | 受電設備単線結線図 (改修前・改修後) | 縮尺 | — |
| 請負人 | 内田電気工業株式会社 TEL(764)4421 | 製 図 | 塚 原 |
| 工 期 | 着 手 平成20年9月24日 しゅん功 平成21年1月30日 | 図 番 | E 2 / 2 1 |
| 札幌市都市局建築部電気設備課 | | | |



| | | | |
|----------------|----------------------------------|----|----------|
| しゅん 功 図 | | | |
| 工事名 | 蕨野地区センター改修電気設備工事 | | |
| 図面名称 | 電灯盤結線図 | 縮尺 | — |
| 請負人 | 内田電気工業株式会社 TEL(764)4421 | 製図 | 塚原 |
| 工期 | 着手 平成20年9月24日 しゅん功 平成21年1月30日 | 図番 | E10 / 21 |
| 札幌市都市局建築部電気設備課 | | | |