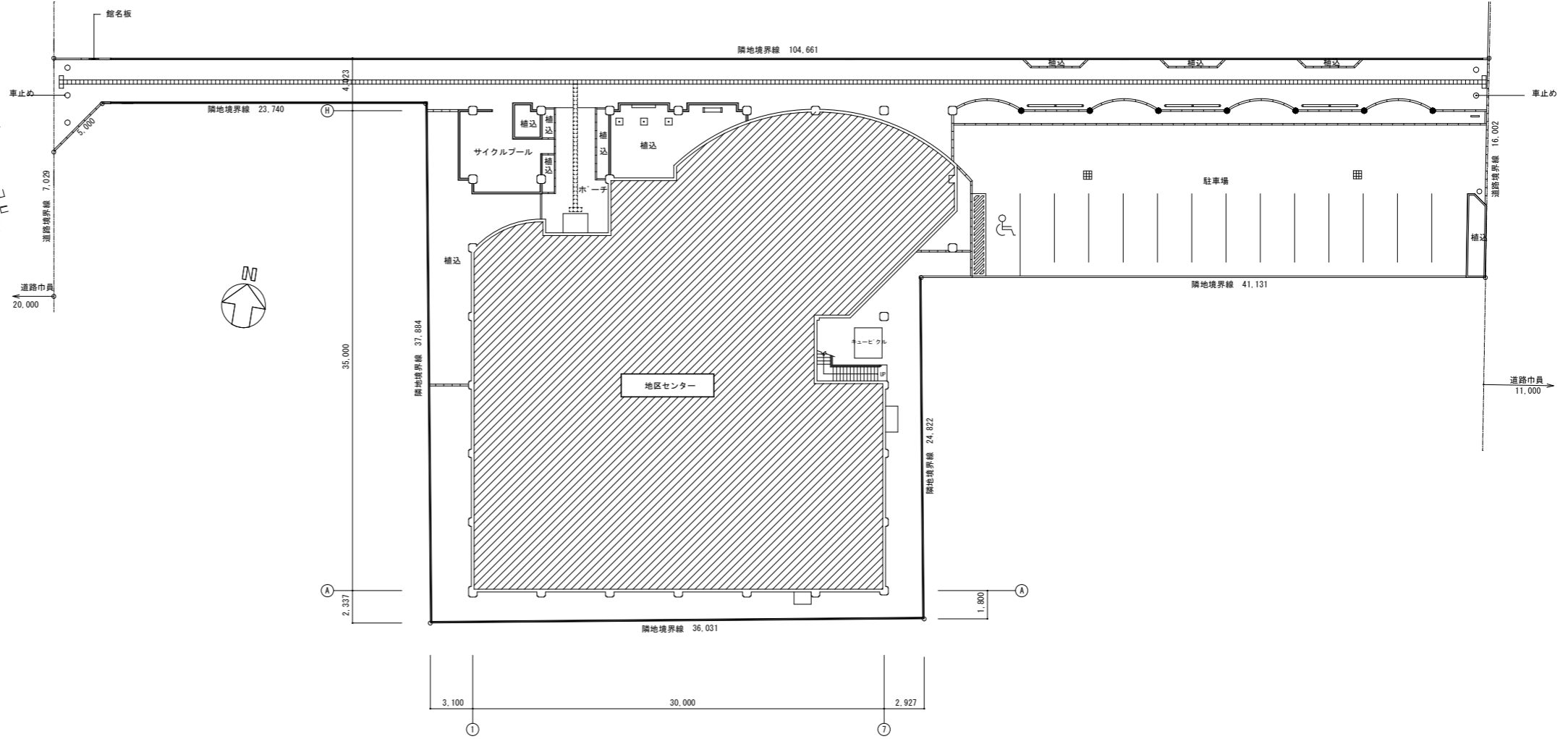


工事場所
札幌市東区北36条東8丁目489-31

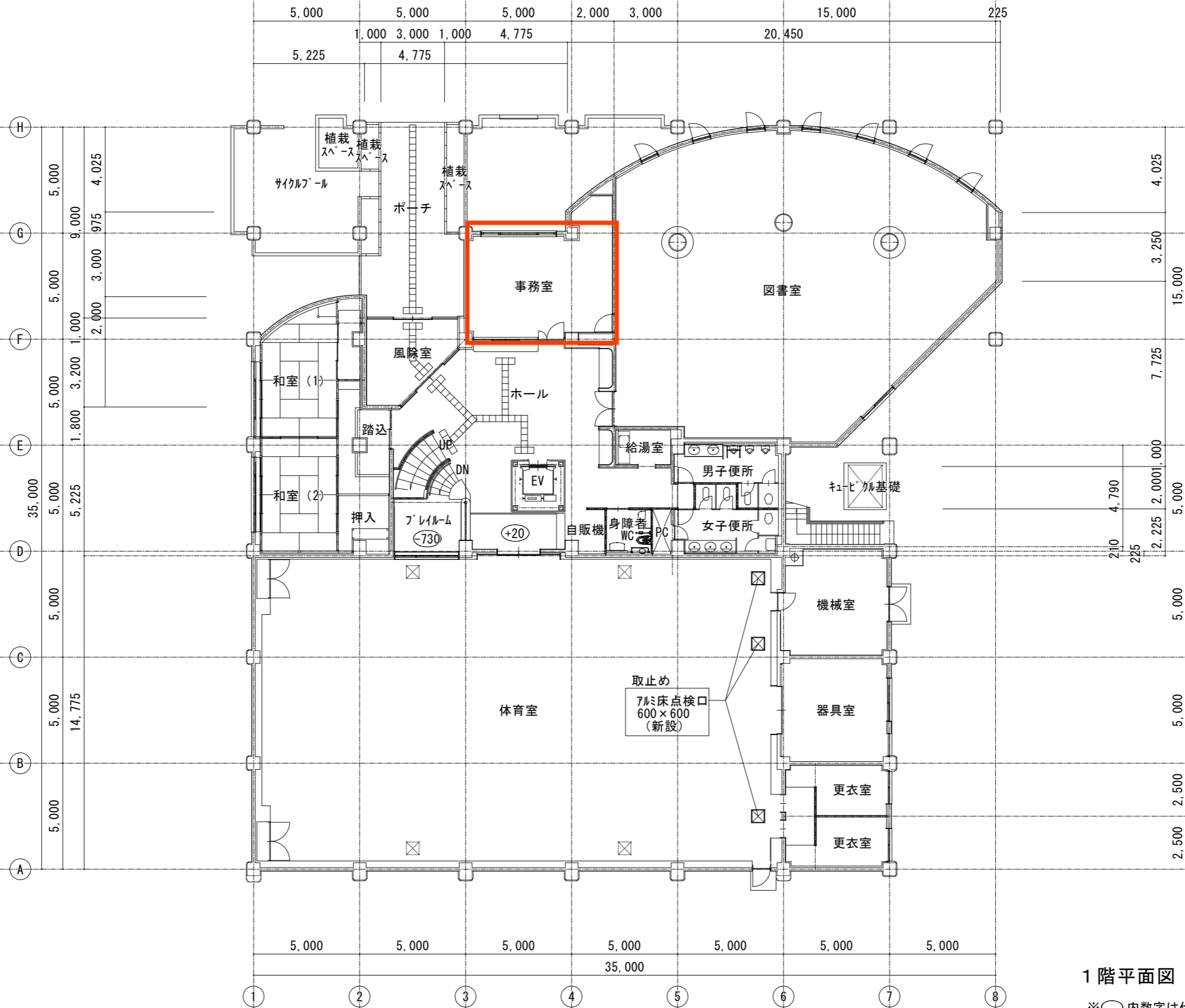
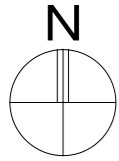
附近見取図



配置図 S=1/200



しゅん 功 図	
工事名	栄地区センター改修冷暖房衛生設備工事
図面名称	附近見取図・配置図・凡例 縮尺 1/200
請負人	ホクエイテック株式会社 TEL (011)-752-1861 現場代理人 西村 孝治
工期	着手 平成26年 8月11日 製 図 1/13 しゅん功 平成27年 2月16日 図 社 番



1階平面図 1:200

※○内数字は仕上り床高さを示し1FLを±0とする

PROJECT
栄地区センター改修工事

Mention Specially

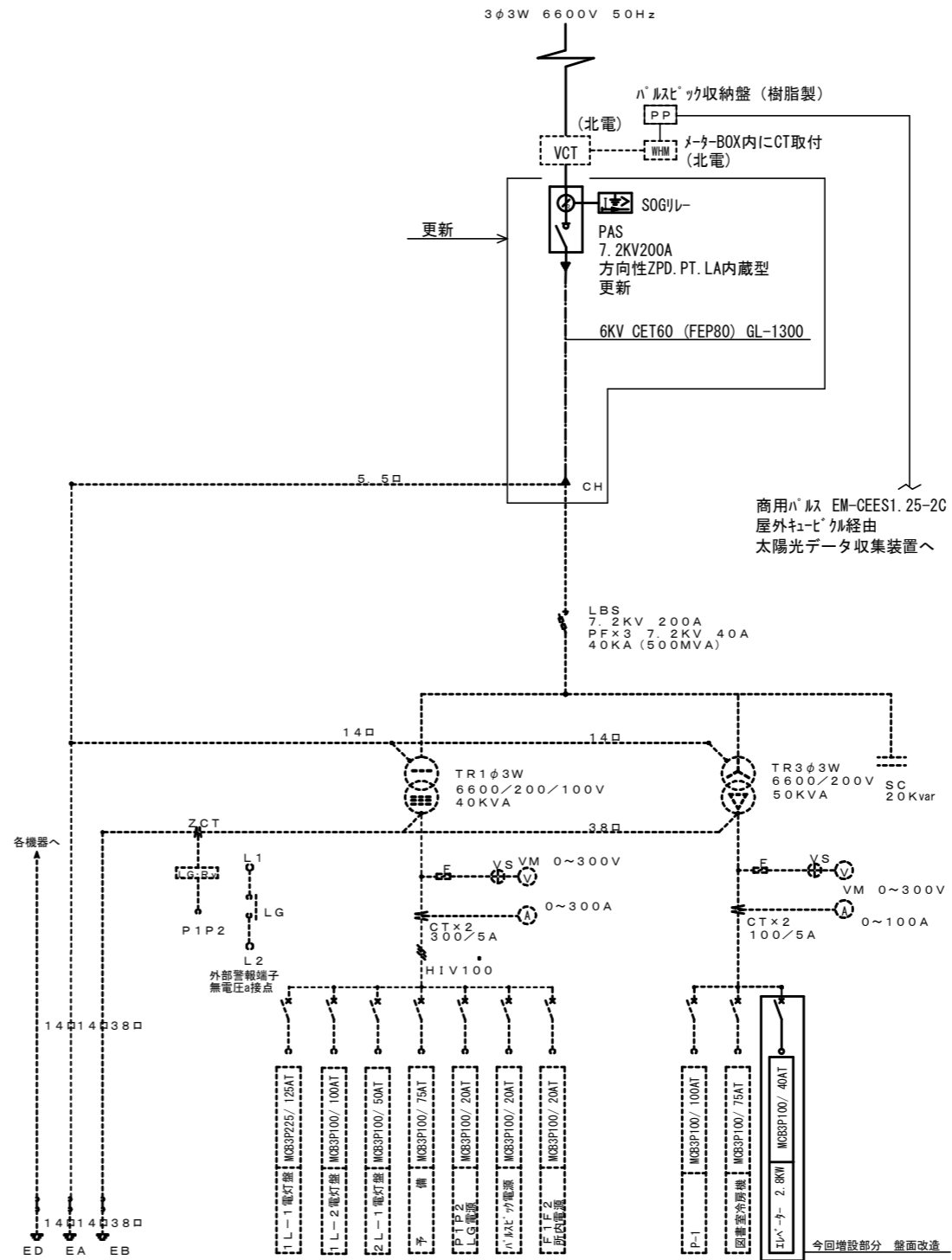
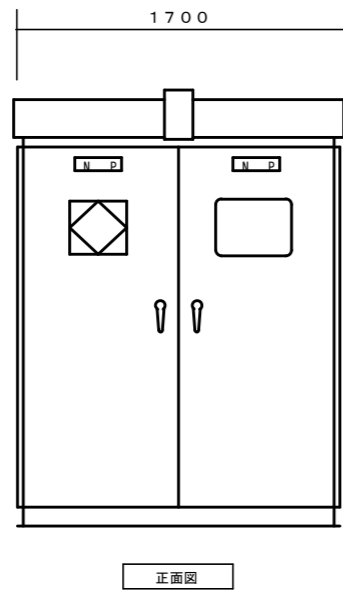
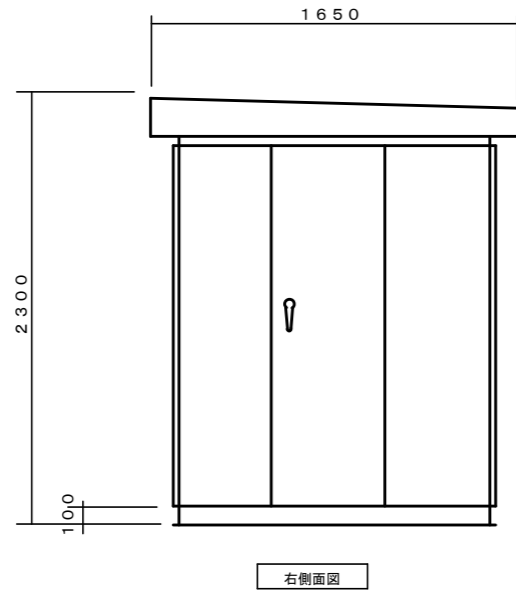
一級建築士事務所 北海道知事登録(石)第2783号
 株式会社 田辺構造設計
 管理建築士 一級建築士登録74664号 田邊 勝昭

DATE

SCALE
1:200

DRAFT NAME
1階全体平面図(改修後)

A / 20

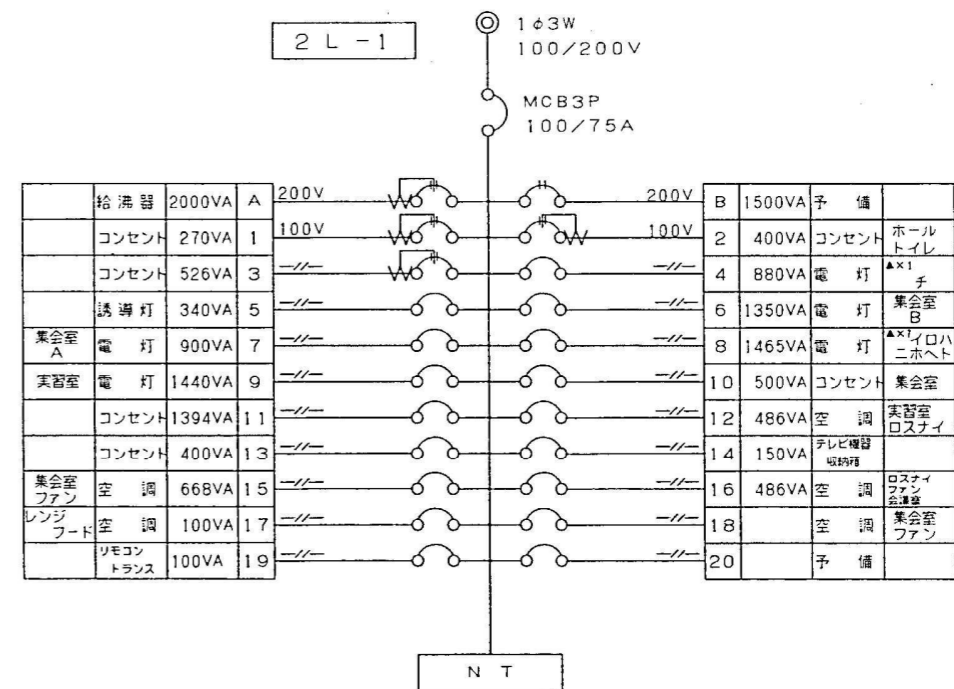
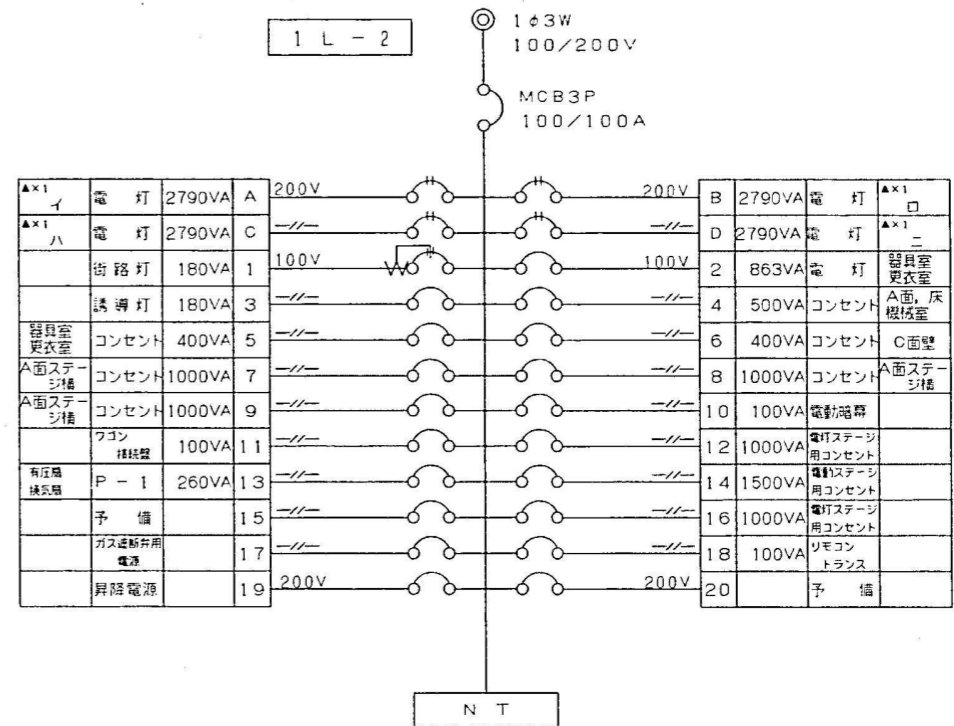
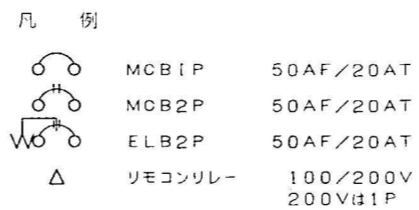
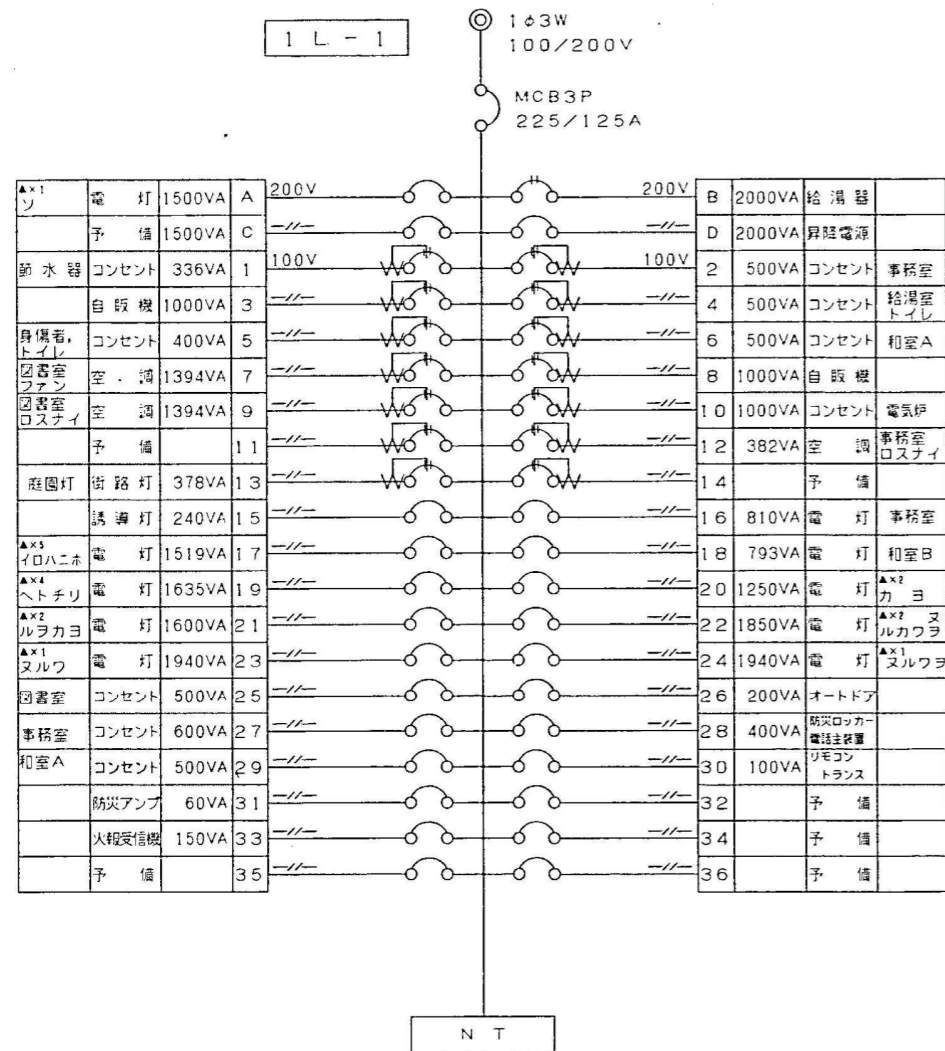


改修後3相負荷合計39.703KW+2.8KW=42.503KW

屋外キュービクル単線結線図

*注記
・PAS, SOGILRE-収納枠はSUS製、鍵付。

しゅん 功 図				
工事名	栄地区センター改修電気設備工事			
図面名称	受変電設備 単線結線図			
施工業者	大成電気株式会社 電話 011-(789)-1501	製 図	下 村	縮 尺
工事期間	着 手	平成26年 8月11日	図 面 番 号	3 / 24
	しゅん功	平成27年 2月16日		
札幌市都市局 建築部				



竣 工 図			
工事名	仮称 栄地区センター 新築電気設備工事		
施工業者	株式会社北信工	TEL (221) 6748	製 図
工 期	着手 平成 5 年 10 月 8 日	竣工 平成 6 年 9 月 29 日	図 番 2/19
札幌市建築局建築部			