
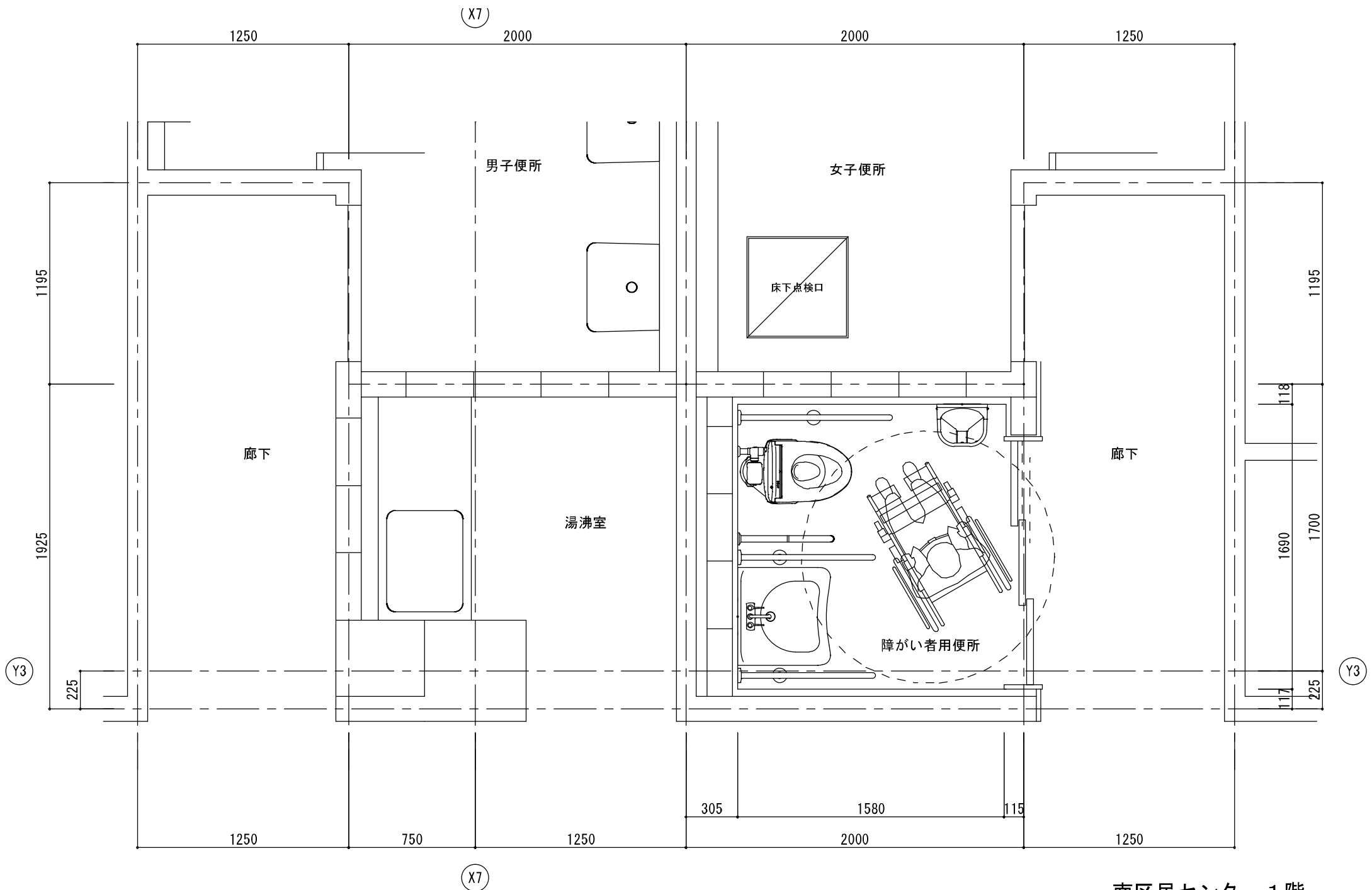



南区民センター

日付	工事名 南区民センターほか1施設バリアフリートイレ修繕業務	図面名称 1階平面図	縮尺 S=1:200	 一級建築士事務所 早川文雄建築設計室	一級建築士事務所登録(石)第2717号 一級建築士登録(大臣)第200231号 早川文雄	製図	承認	図面番号 A-1
----	----------------------------------	---------------	---------------	---	--	----	----	-------------

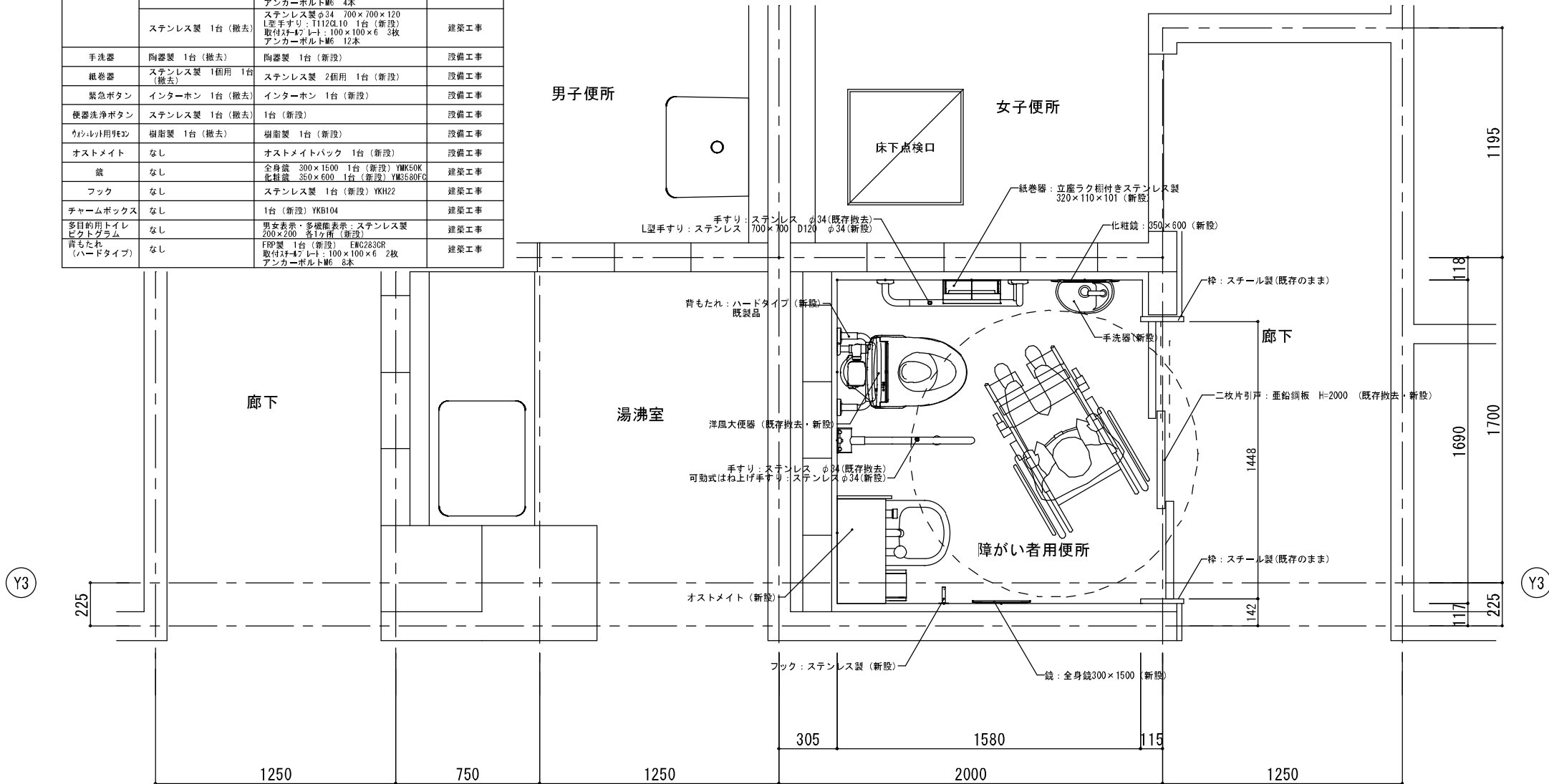


南区民センター 1階

日付	工事名	図面名称	縮尺	 一級建築士事務所 早川文雄建築設計室	一級建築士事務所登録(右)第2717号 一級建築士登録(大臣)第200231号 早川文雄	製図	承認	図面番号
	南区民センターほか1施設バリアフリートイレ修繕業務	1階便所平面詳細図(改修前)	S=1:20					A-2

	床		巾木		壁		天井		備考	
	改修前	改修後	改修前	改修後	改修前	改修後	改修前	改修後	改修前	改修後
障害者用便所	磁器質モザイクタイル	磁器質モザイクタイルの上 ビニル床シート t=2.5 (新設)	半磁器質100角タイル (撤去)	半磁器質100角タイル (新設)	半磁器質100角タイル (撤去)	半磁器質100角タイル (新設)	フレキシブルボードt=6 EP	フレキシブルボードt=6 EP (既存のまま)	片引き戸 (撤去)	二枚片引き戸 (新設) 壁手すり取付け補強スチールプレート ボルト (新設)

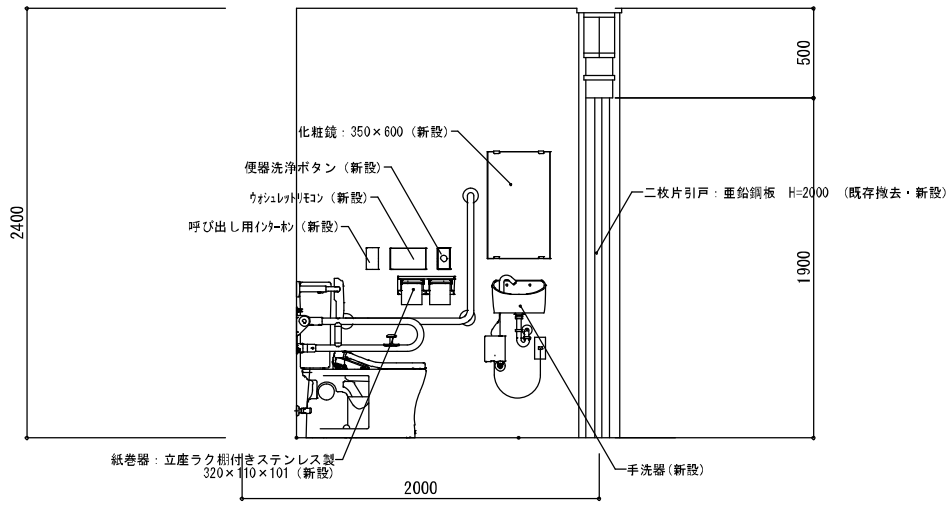
設備機器リスト		TOTO同等品	
機器名	改修前	改修後	工事区分
大便器	洋風大便器 1台 (撤去)	洋風大便器 1台 (新設)	設備工事
手すり	ステンレス製 1台 (撤去)	ステンレス製φ34 700×150 はね上げ手すり: T112HK7R 1台 (新設) 取付ステープレート: 105×260×6 1枚 アンカーボルトM6 4本	建築工事
	ステンレス製 1台 (撤去)	ステンレス製φ34 700×700×120 L型手すり: T112GL10 1台 (新設) 取付ステープレート: 100×100×6 3枚 アンカーボルトM6 12本	建築工事
手洗器	陶器製 1台 (撤去)	陶器製 1台 (新設)	設備工事
紙巻器	ステンレス製 1個用 1台 (撤去)	ステンレス製 2個用 1台 (新設)	設備工事
緊急ボタン	インターホン 1台 (撤去)	インターホン 1台 (新設)	設備工事
機器洗浄ボタン	ステンレス製 1台 (撤去)	1台 (新設)	設備工事
ウレタン樹脂製	樹脂製 1台 (撤去)	樹脂製 1台 (新設)	設備工事
オストメイト	なし	オストメイトバック 1台 (新設)	設備工事
鏡	なし	全身鏡 300×1500 1台 (新設) YMK50K 化粧鏡 350×600 1台 (新設) YM3560FC	建築工事
フック	なし	ステンレス製 1台 (新設) YKH22	建築工事
チャームボックス	なし	1台 (新設) YKB104	建築工事
多目的トイレ ピクトグラム	なし	男女表示・多機能表示: ステンレス製 200×200 各1ヶ所 (新設)	建築工事
背もたれ (ハードタイプ)	なし	FRP製 1台 (新設) ENC283CR 取付ステープレート: 100×100×6 2枚 アンカーボルトM6 8本	建築工事



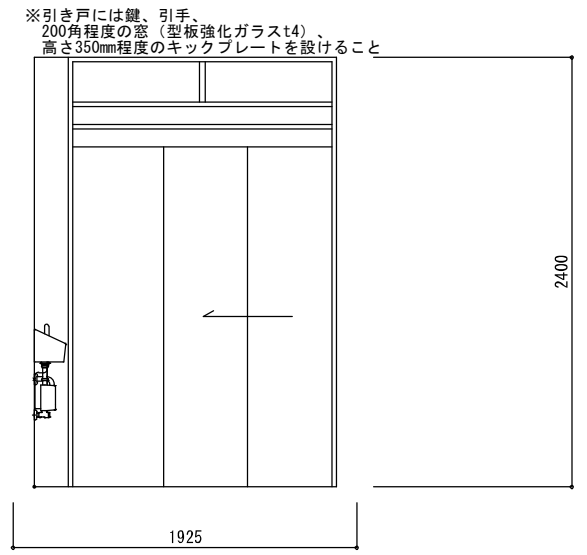
(X7)

南区民センター 1 階

日付	工事名	図面名称	縮尺	一級建築士事務所 早川文雄建築設計室	一級建築士事務所登録 (石) 第2717号 一級建築士登録 (大) 第200231号 早川文雄	製図	承認	図面番号
	南区民センターほか 1 施設バリアフリートイレ修繕業務	1階便所平面詳細図 (改修後)	S=1:20					A-3

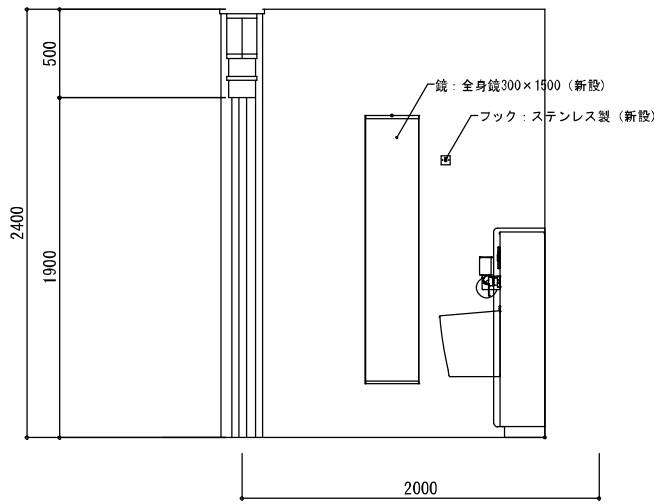


A

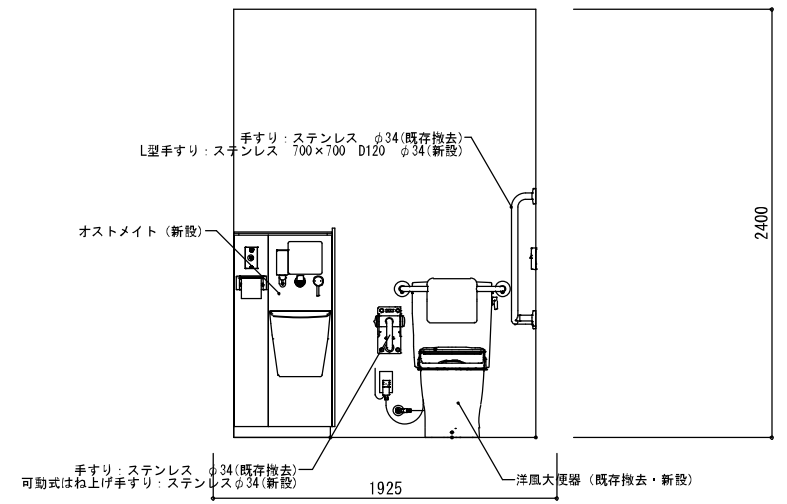


B

Y3

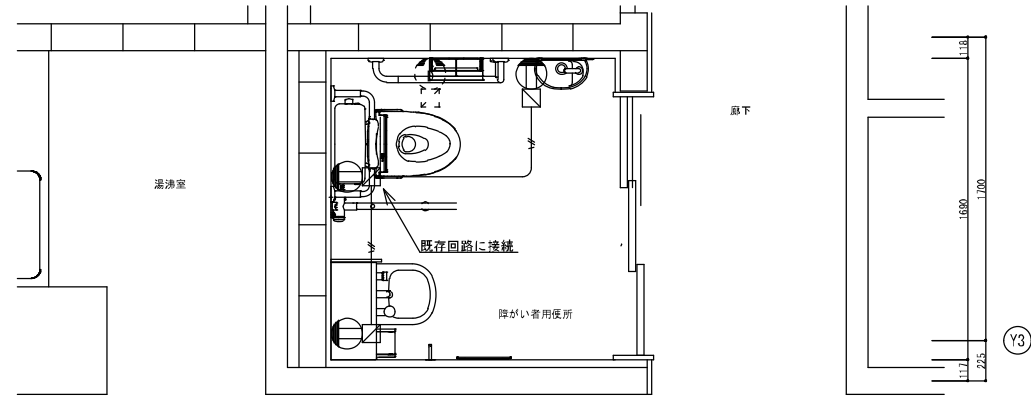
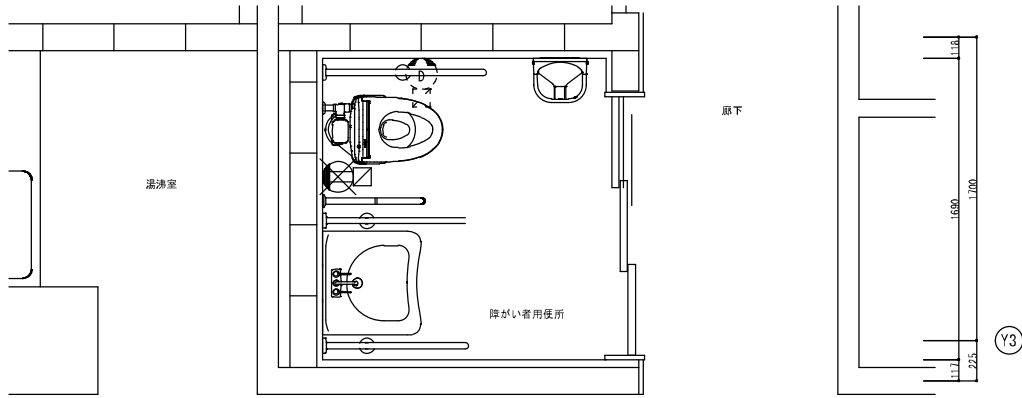


C



Y3

	床		巾木		壁		天井		備考	
	改修前	改修後	改修前	改修後	改修前	改修後	改修前	改修後	改修前	改修後
障害者用便所	磁器質モザイクタイル	磁器質モザイクタイルの上 ビニル床シート t=2.5 (新設)	半磁器質100角タイル (撤去)	半磁器質100角タイル (新設)	半磁器質100角タイル (撤去)	半磁器質100角タイル (新設)	フレキシブルボードt=6 EP	フレキシブルボードt=6 EP (既存のまま)	片引き戸 (撤去)	片引き戸 (新設) 鍵手すり取付け補強スチールプレート ボルト (新設)



1階平面詳細図（改修前） S=1:30

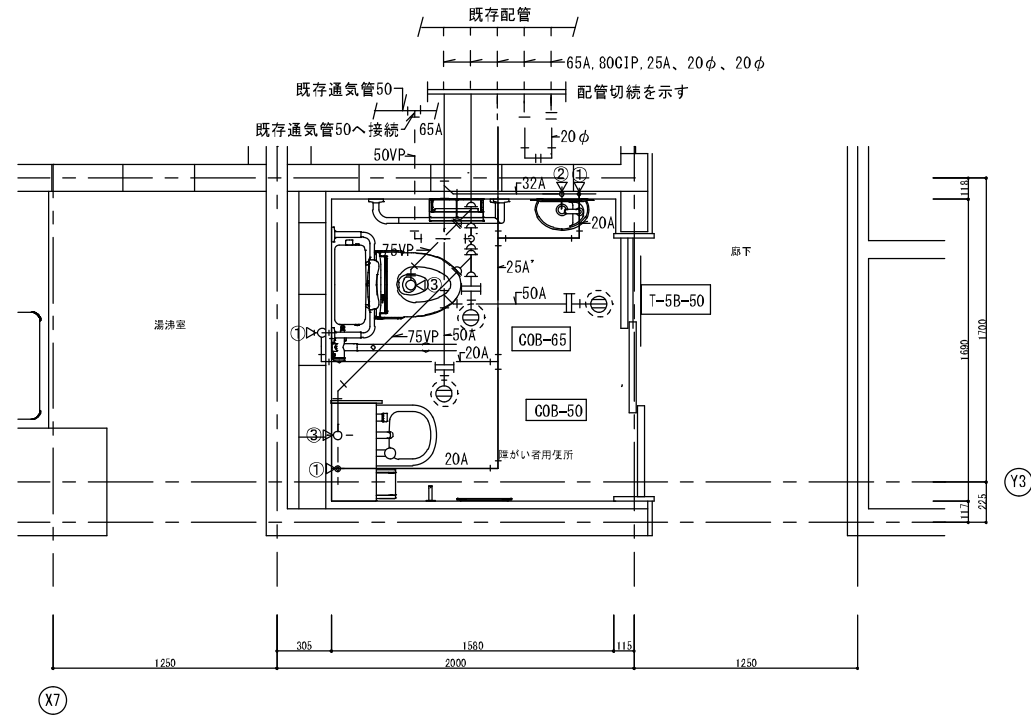
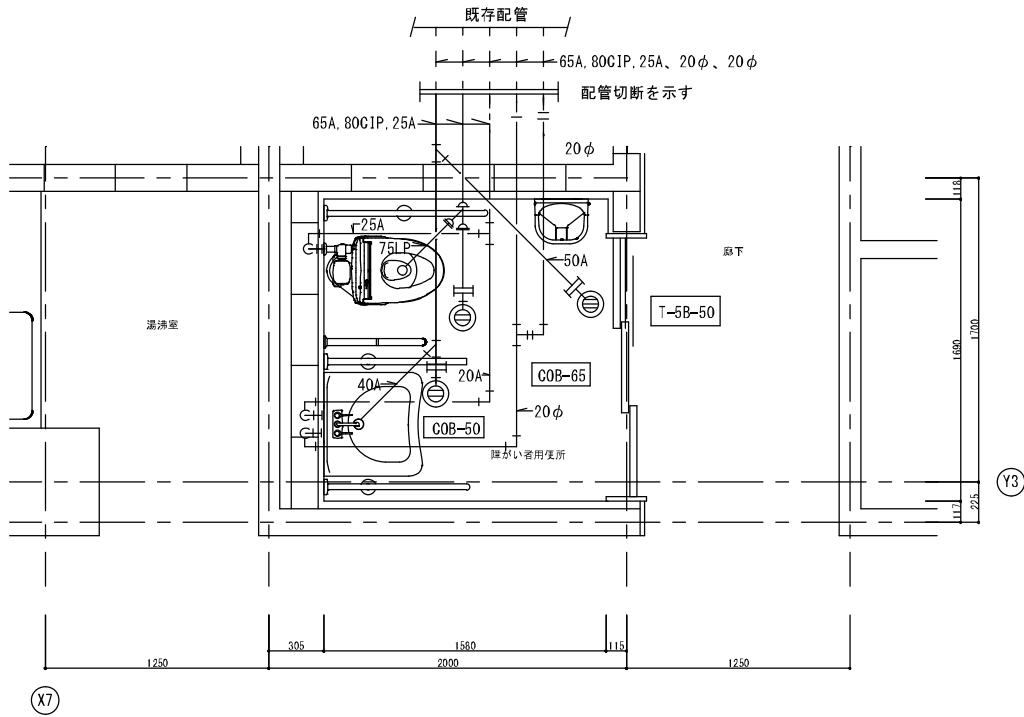
1階平面詳細図（改修後） S=1:30

特記なき物は下記とする

●	埋込コンセント 2P15A×1 金属P 樹脂製スイッチボックス
■	樹脂製スイッチボックス A型
×	撤去を示す
—	点線は既存のままとする

特記なき物は下記とする

●	埋込コンセント 2P15A・E×1 EI 金属P 樹脂製スイッチボックス
■	樹脂製スイッチボックス 巨型
—	EM-EFF2.0-30 (1芯接地) 天井ころがし
□	位置ボックス 鋼板製アクトボックス
—	点線は既存のままとする



※床上掃除口、床排水金物は撤去しない

1階平面詳細図（改修前） S=1:30

≡ 配管切断を示す

1階平面詳細図（改修後） S=1:30

≡ 配管接続を示す

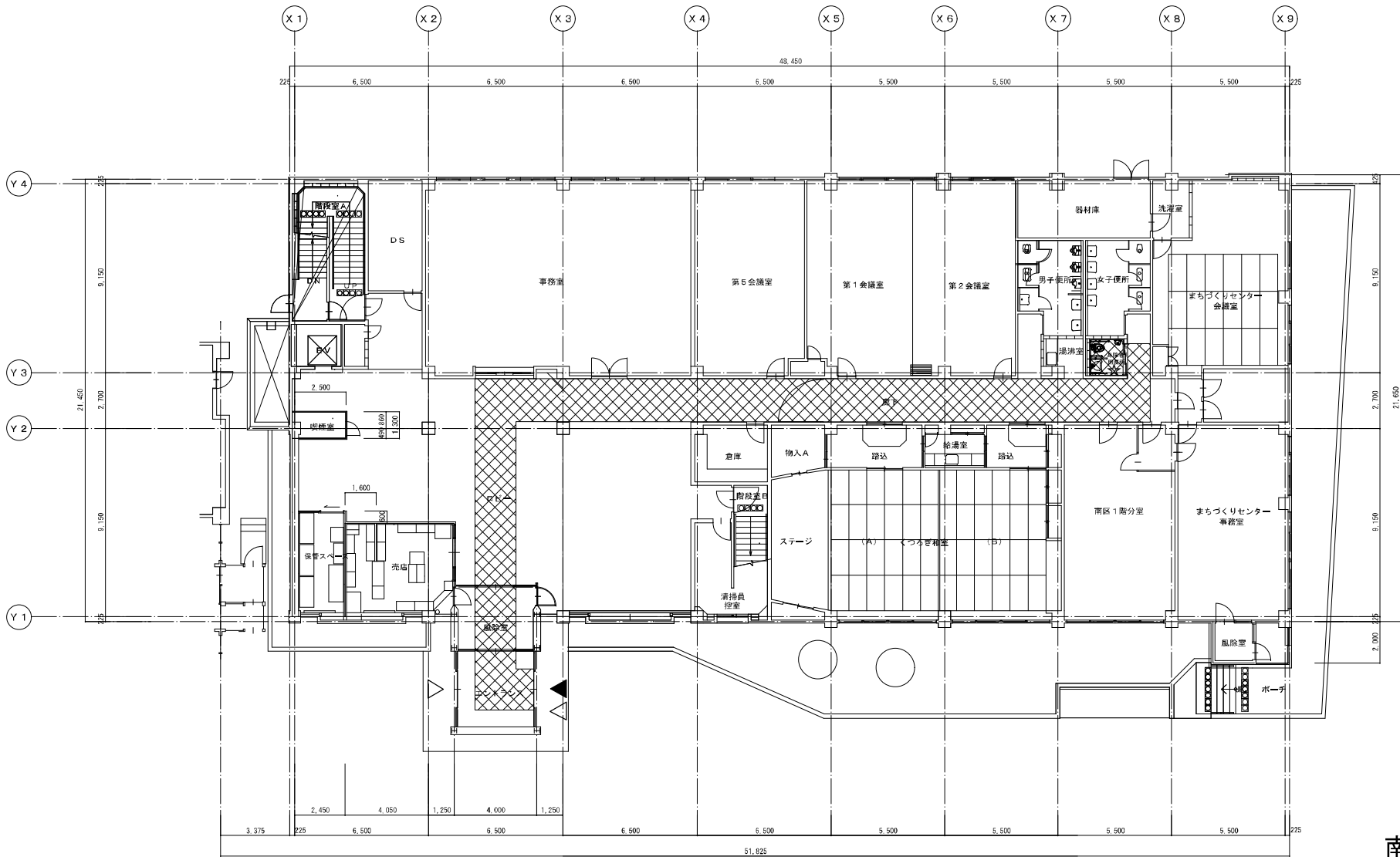
—— 実線は撤去を示す
 - - - 破線は既存を示す

—— 実線は改修後を示す
 - - - 破線は既存を示す

南区民センター		
設備機器リスト		
機器名	改修前	改修後
大便器	既存洋風大便器 1台（撤去）	洋風大便器 CFS498Y.C 1台（新設）
ウォッシュレット	既存洋風大便器用 1台（撤去）	ウォッシュレット TC58M0AUPN 1台（新設）
手洗器	既存陶器製 1台（撤去）	壁掛形手洗器 .SEKODAPR 1台（新設）
紙巻器	既存ステンレス製1個用 1台（撤去）	棚付二連紙巻器 YHFD2 1台（新設）
手すり	既存ステンレス製 4台（撤去）	はね上げ手すり（建築工事） 1台（新設） 型手すり（建築工事） 1台（新設）
オストメイト	なし	コンパクトオストメイトUASS1R5B2M 1台（新設）
鏡	なし	全身用鏡（建築工事） 1台（新設） 化粧鏡 330×800（建築工事） 1台（新設）
フック	なし	ステンレス製（建築工事） 1台（新設）
チャームボックス	なし	（建築工事） 1台（新設）
多目的トイレ セクトグラム	なし	（建築工事） 1台（新設）

コンクリートコア抜きサイズ一覧表

記号	配管サイズ	コア抜きサイズ
①	20 × 25	38φ × 200L
②	32	50φ × 200L
③	75	125φ × 200L



南区民センター

凡例	
▽	利用者出入口
▼	工事出入口
⊗	土・日・祝日工事・養生・清掃対象範囲 (搬出入経路)
☆	VOC測定箇所を示す
※特記なき搬出入経路の養生シート幅は2mとする	