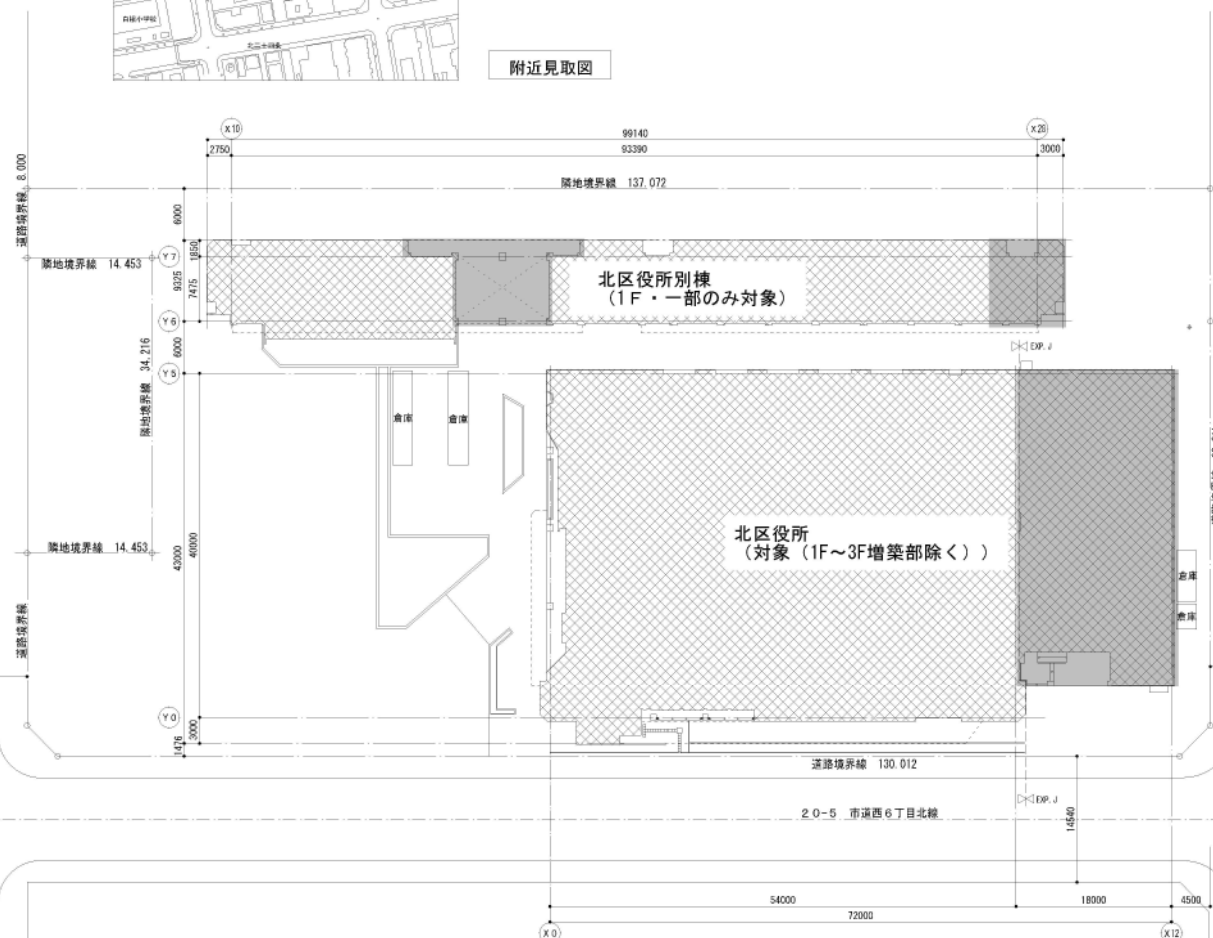




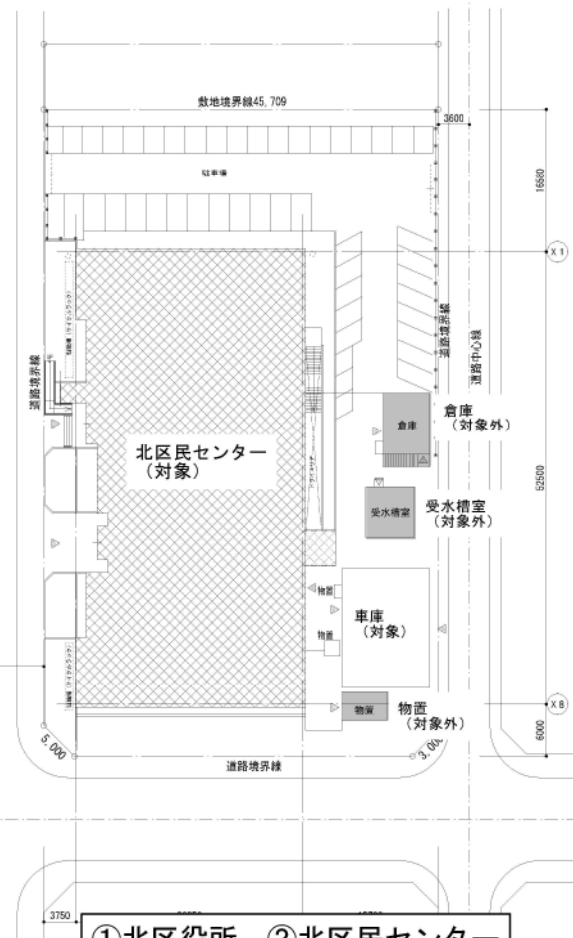
工事場所：札幌市北区北25条西6丁目1-1

工事場所：札幌市北区北24条西6丁目1-1, 1-7

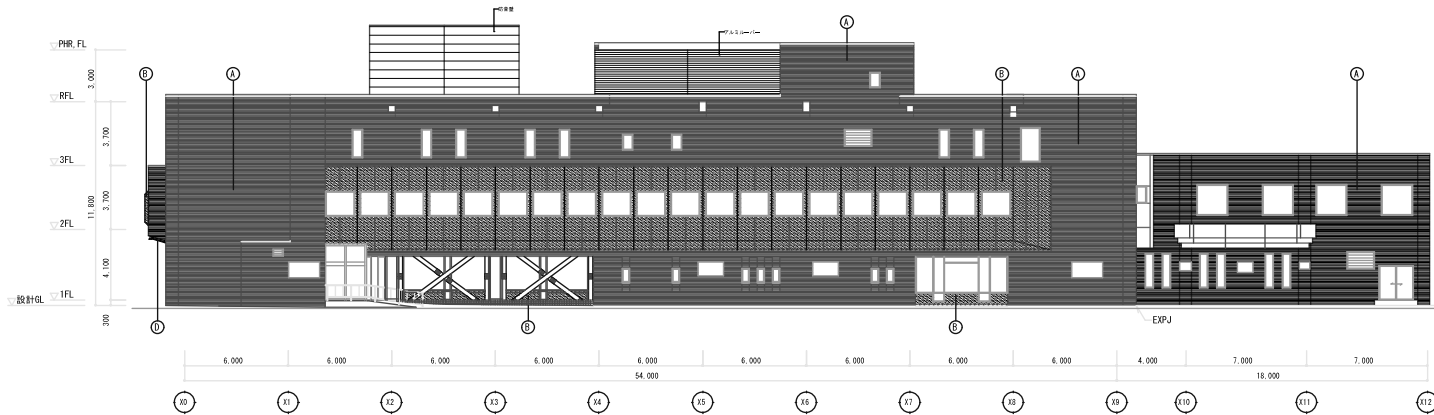
附近見取図



配置図



①北区役所 ②北区民センター



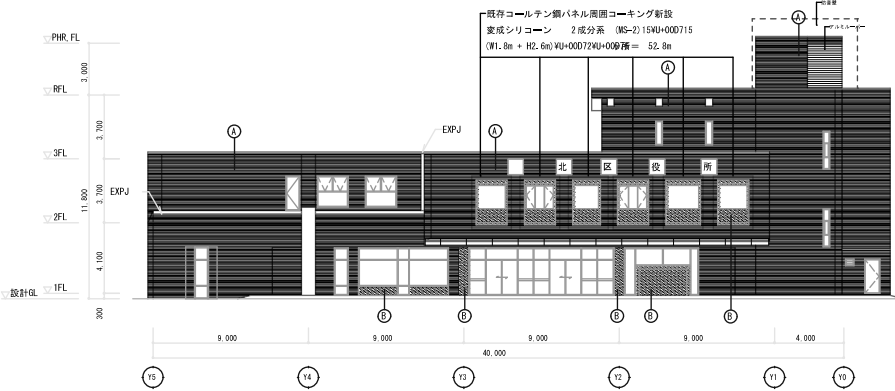
凡例

■	タイルの上 外壁タイル色顔料特製遮光防止工法(一度分付ウレタン樹脂) 既存のまま
○	コールテン網 アクリルウレタン樹脂塗膜の上
■	即
■	既存のまま

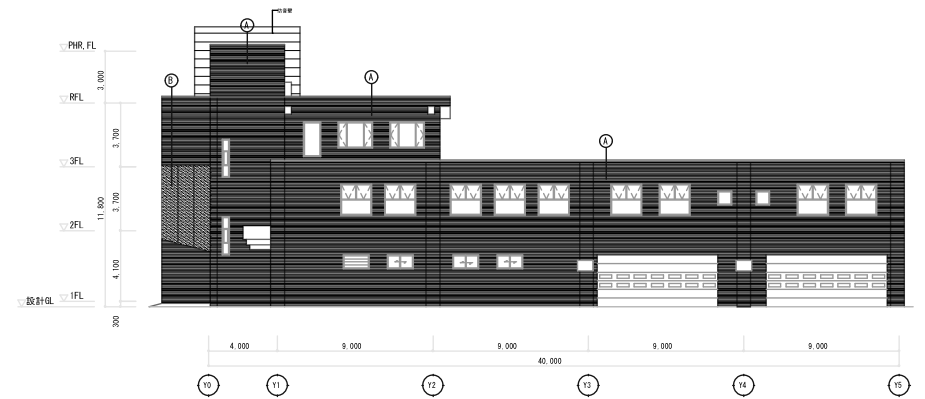
東立面図



西立面図



南立面図



北立面図

①北区役所

Y5

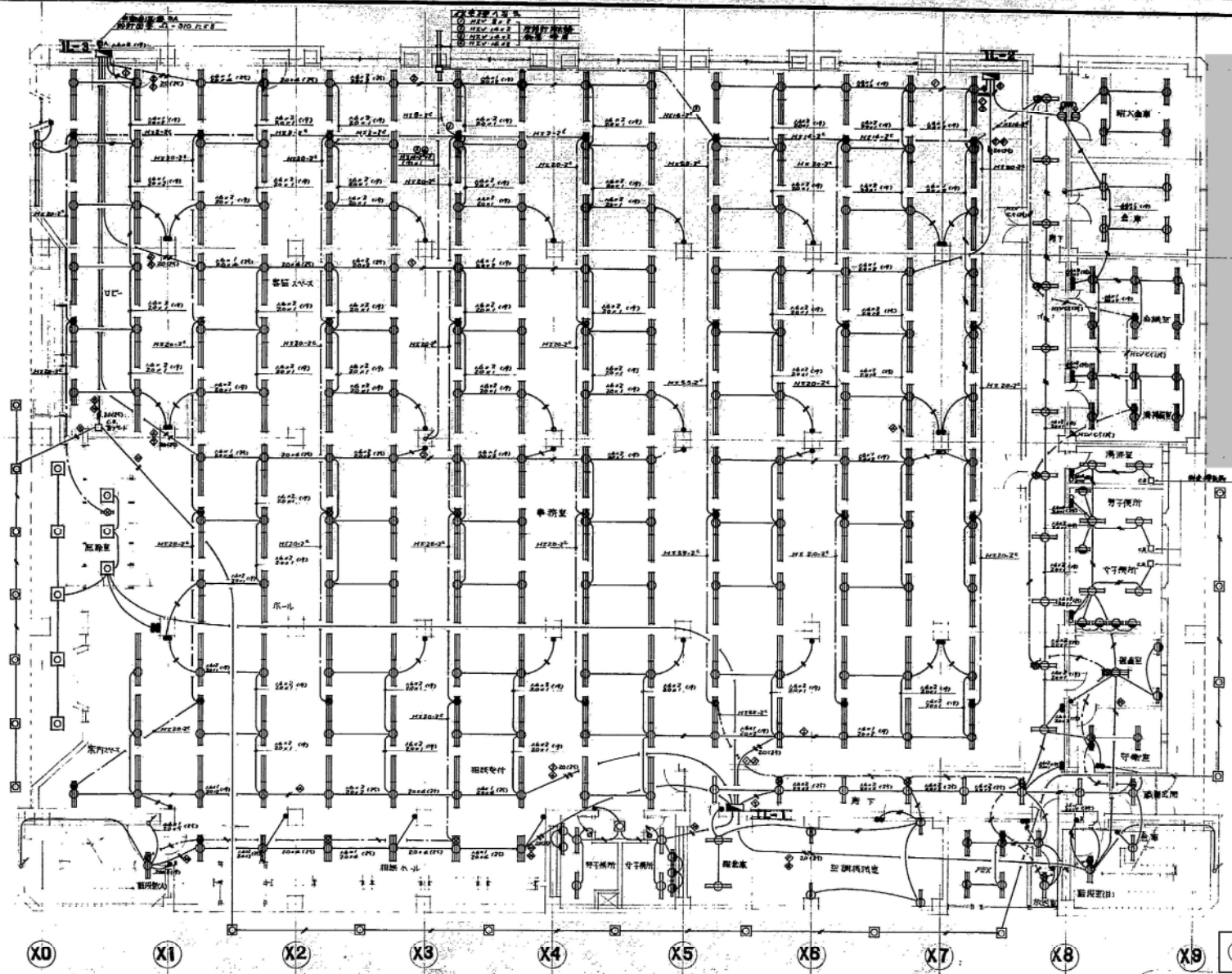
Y4

Y3

Y2

Y1

Y0



増築部対象外

X0 X1 X2 X3 X4 X5 X6 X7 X8 X9

①北區役所

1002 (1F)
1003 (1F)
1004 (1F)
1005 (1F)

1 1/200

札幌北24条市役所住宅電気設備工事
1階平面図
46.4.11
47.2.13
S 26
100

Y5

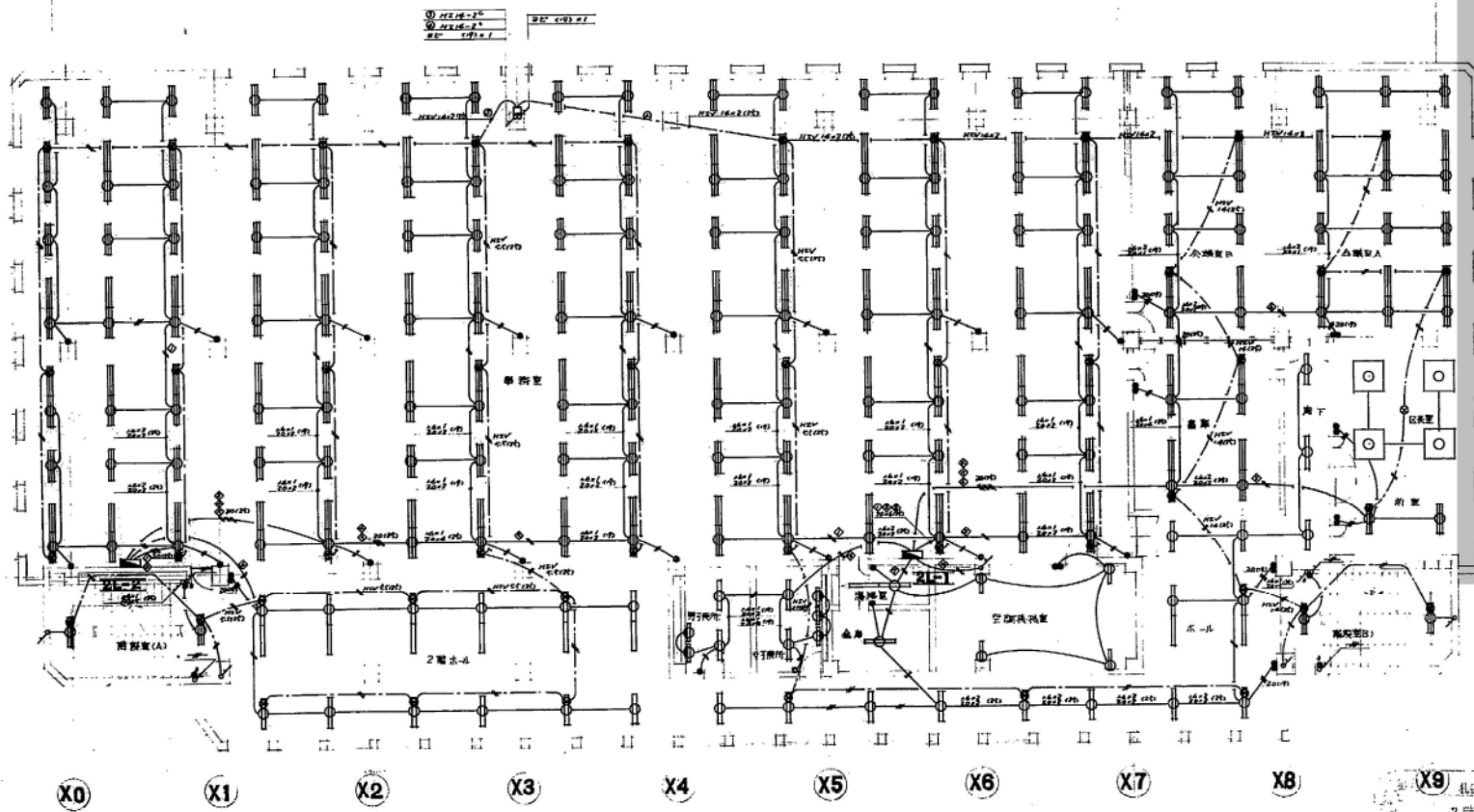
Y4

Y3

Y2

Y1

Y0



増築部対象外

①北区役所

X9	札幌北区内市街地住宅再開発工区	
	2階照明設備	
48	21	9
47-2	1	20
	1/100	

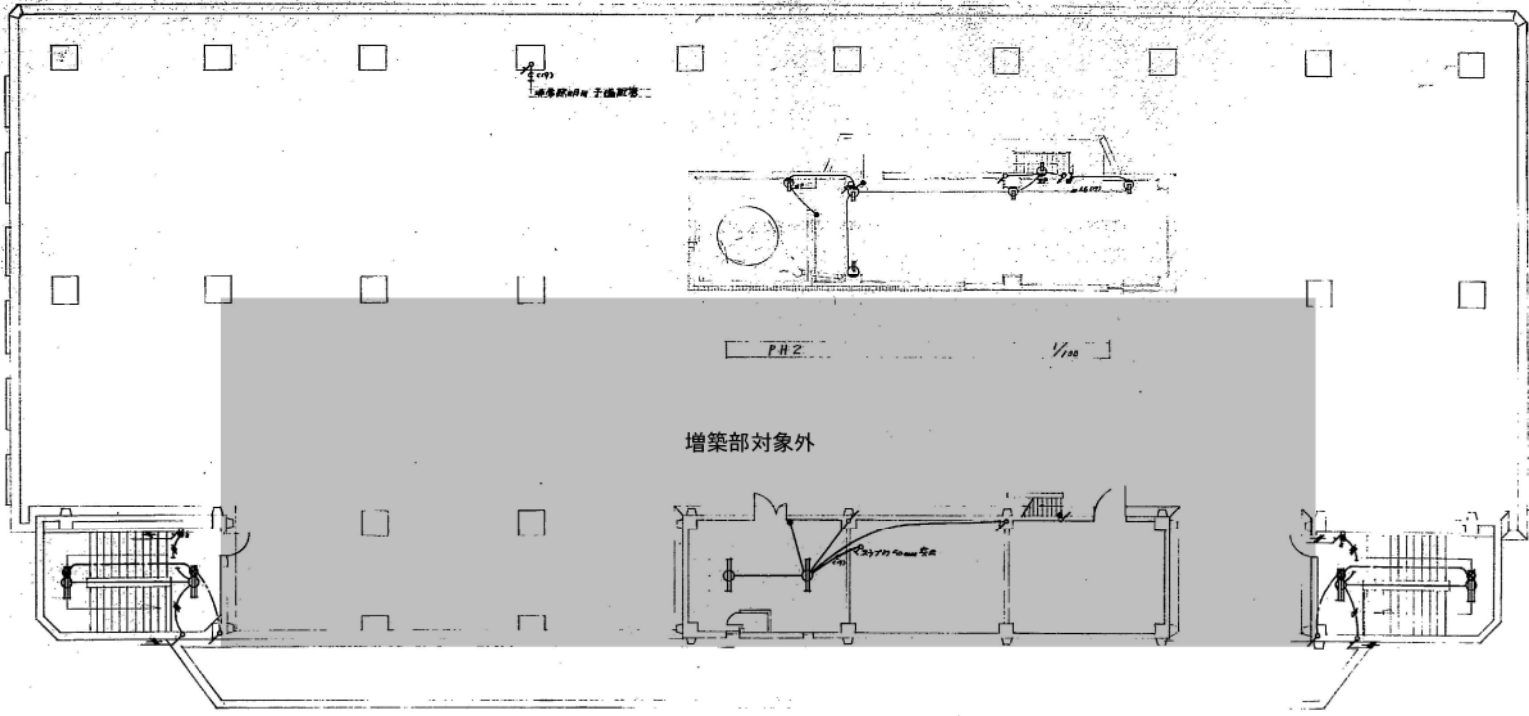
施工者

Y3

Y2

Y1

Y0



X0

X1

X2

X3

X4

X5

X6

X7

X8

X9

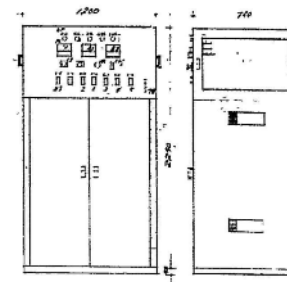
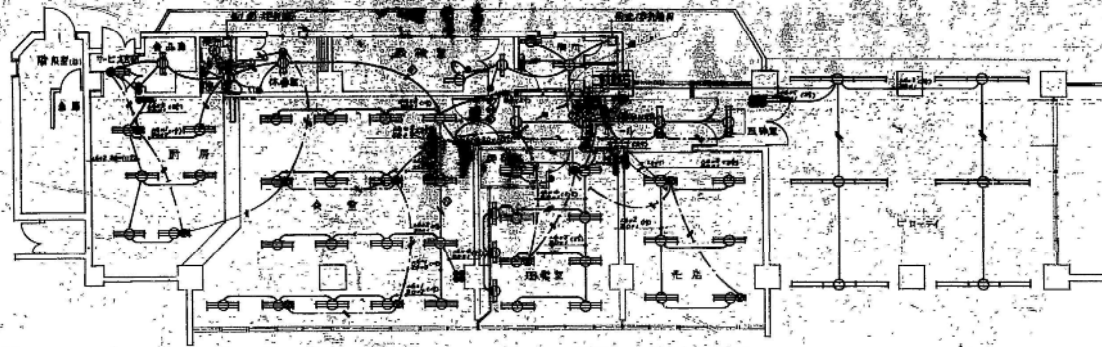
PH 1 標準平面図 1/100

①北区役所

工事名	札幌北区役所跡地再生開発整備工事		
設備名	屋上照明設備		
工費	46万2千円	標準	102台
	47万9千円	防火	100
発注者			

Y7

Y6



非常灯用蓄電池装置

蓄電池
 全館用特別用蓄電池
 入力側 3φ 200V 70A
 出力側 单相 100V 20φ 122V 30A
 蓄電池
 充電室 鉛蓄電池 全館用
 容量 4-100 50±% / 組
 電圧 100V 100V

X10

X11

X12

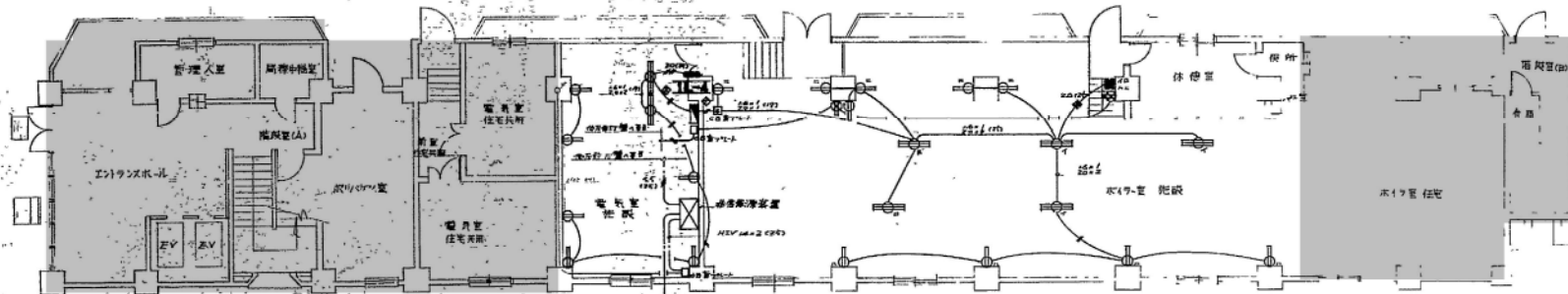
X13

X14

X15

X16

X17



Y7

Y6

X17

X18

X19

X20

X21

X22

X23

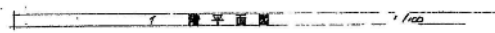
X24

X25

X26

X27

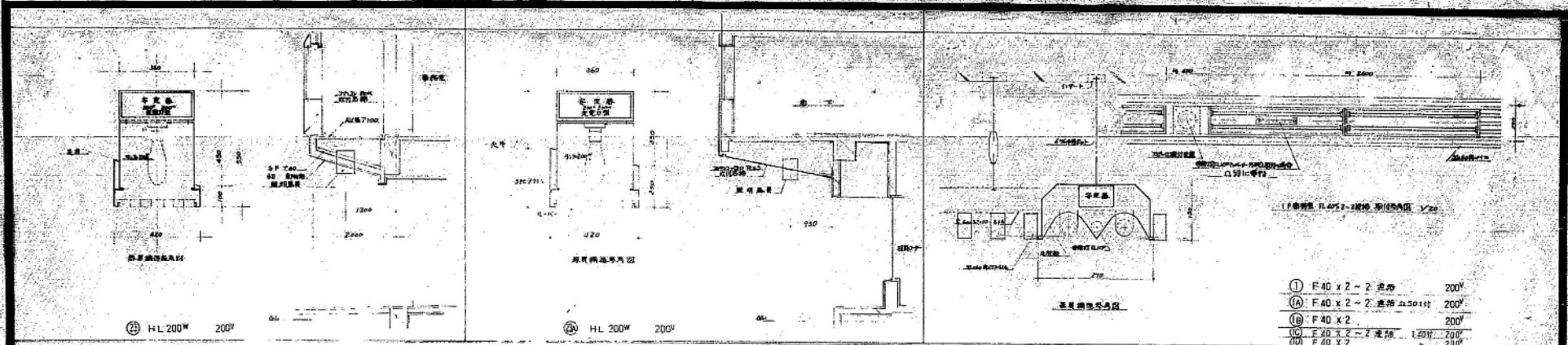
X28















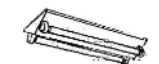

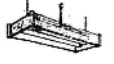
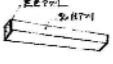

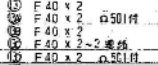
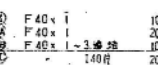
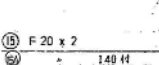
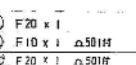
①北区役所（別棟）

札幌市北区役所
 照明設備
 47.2.10

■ : 対象外範囲



照明器具敷付参考図

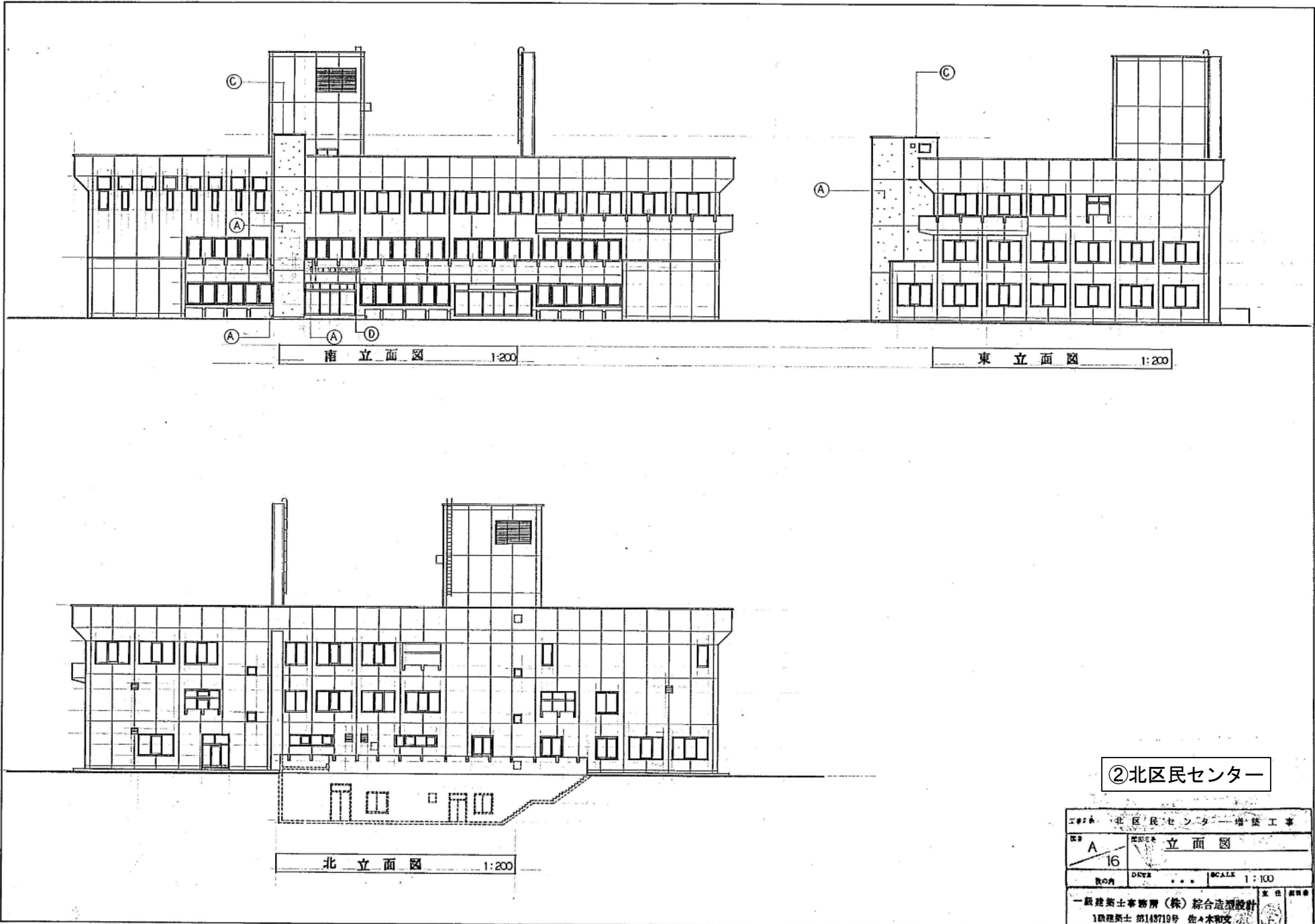
 ⑦ F 40 x 2 100V ⑧ F 40 x 2 200V ⑨ F 40 x 2 Δ501H 100V	 ⑩ F 40 x 1 200V ⑪ F 40 x 1 200V ⑫ F 40 x 1 ~ 2 透射 200V ⑬ F 40 x 1 ~ 2 透射 100V ⑭ F 40 x 1 ~ 2 透射 200V	 ⑮ F 40 x 1 100V ⑯ F 40 x 1 100V	 ⑰ F 40 x 6 200V	 ⑱ F 20 x 4 100V	 ⑲ F 40 x 3 200V ⑲A F 40 x 3 Δ501H 200V ⑲B F 40 x 3 100V ⑲C F 40 x 3 140H 200V ⑲D F 40 x 3 140H 200V	 ⑳ FC30 x 1 100V
 ⑲ F 40 x 2 200V ⑲A F 40 x 2 100V	 ⑳ F 40 x 1 200V ㉑ F 40 x 1 100V	 ㉒ F 40 x 1 100V ㉓ F 40 x 1 100V	 ㉔ F 40 x 2 200V ㉕ F 40 x 2 Δ501H 200V ㉖ F 40 x 2 150V ㉗ F 40 x 2 ~ 2 透射 200V ㉘ F 40 x 2 ~ 2 透射 100V ㉙ F 40 x 2 ~ 2 透射 200V ㉚ F 40 x 2 ~ 2 透射 100V	 ㉛ F 40 x 1 100V ㉜ F 40 x 1 200V ㉝ F 40 x 1 ~ 3 透射 100V ㉞ F 40 x 1 ~ 3 透射 200V	 ㉟ F 20 x 2 100V ㊱ F 20 x 2 140H 100V ㊲ F 20 x 2 140H 200V	 ㊳ F 20 x 1 100V ㊴ F 10 x 1 Δ501H 100V ㊵ F 10 x 1 Δ501H 100V ㊶ F 10 x 1 Δ501H 100V
 ㊷ F 20 x 2 100V	 ㊸ F 20 x 1 100V	 ㊹ F 20 x 1 100V	 ㊺ F 40 x 2 200V ㊻ F 40 x 2 Δ501H 200V ㊼ F 40 x 2 150V ㊽ F 40 x 2 ~ 2 透射 200V ㊾ F 40 x 2 ~ 2 透射 100V	 ㊿ F 40 x 1 100V ㋀ F 40 x 1 200V ㋁ F 40 x 1 ~ 3 透射 100V ㋂ F 40 x 1 ~ 3 透射 200V	 ㋃ F 20 x 2 100V ㋄ F 20 x 2 140H 100V ㋅ F 20 x 2 140H 200V	 ㋆ F 20 x 1 100V ㋇ F 10 x 1 Δ501H 100V ㋈ F 10 x 1 Δ501H 100V

- 1 器具は直付式に取付可
- 2 器具は直付式に取付可
- 3 器具は直付式に取付可
- 4 器具は直付式
- 5 器具は直付式に取付可

①北区役所

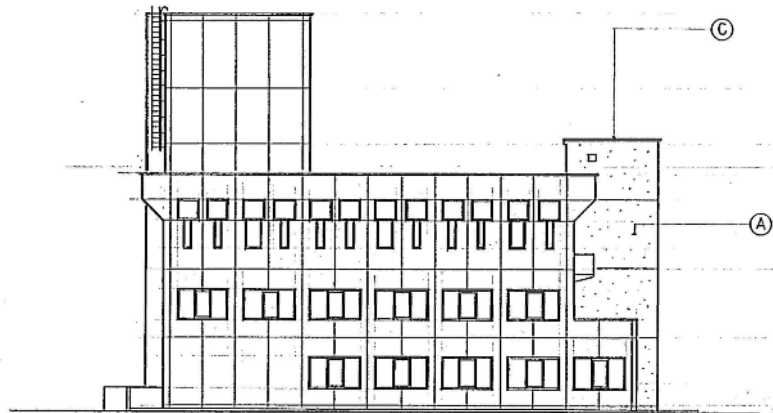
照明器具表

工事名	札幌北2条市南地住宅電気設備工事
図号	照明器具表(参考)
工期	工事期間 4月4日 16日 18日
竣工	完成日 4月21日 100%
施工	

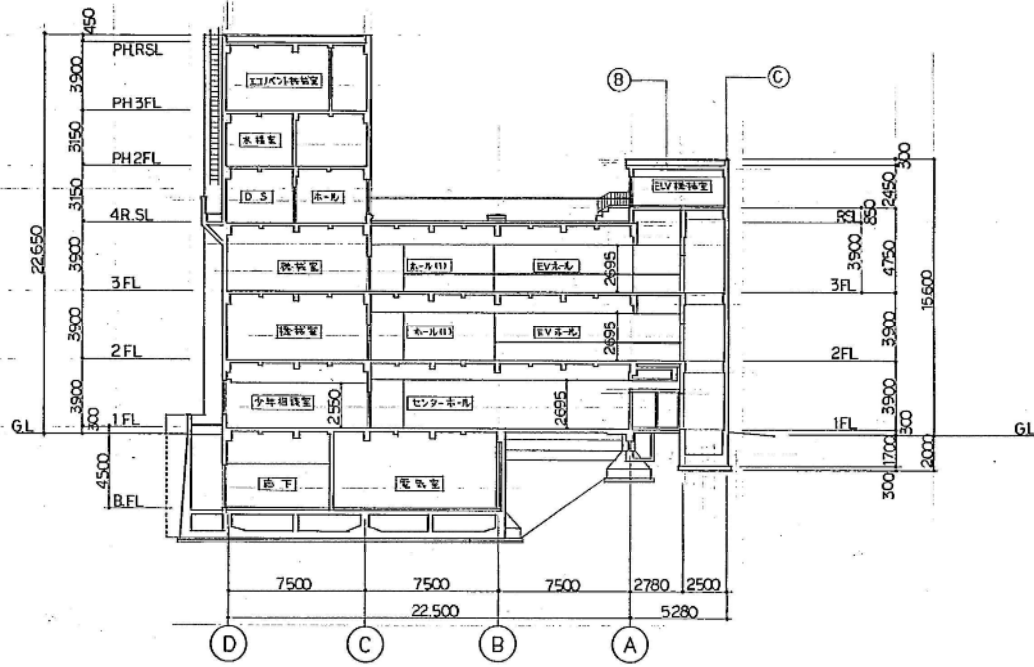


②北区民センター

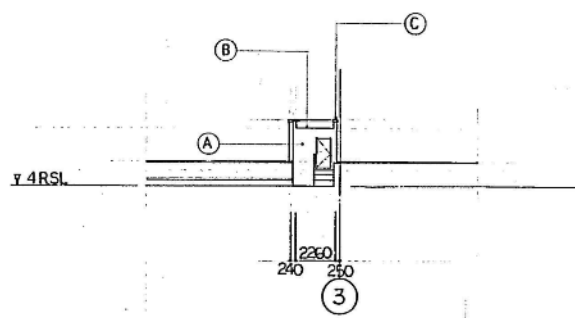
工事名 北区民センター増築工事			
図号 A 16	図名 立面図		
図の内	DATE	SCALE 1:100	
一級建築士事務所 (株) 総合造設計		責任者	
1級建築士 第148719号 佐々木和文			



西立面図 1:200



断面図 1:200



ELV 機械室北立面図 1:200

外部仕上リスト

符号	仕上
A	吹付タイル
B	アスファルト露出防水、下地モルタル [○] 15
C	アルミ製 管木
D	銘名板、ステンレス製 HL仕

②北区民センター

北区民センター増築工事

立面図・断面図

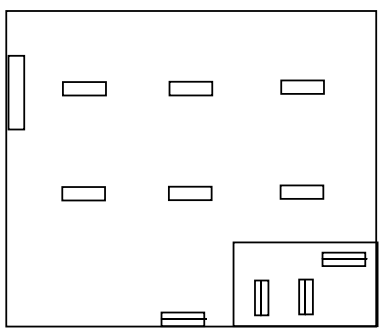
図番 A/17

図名 北区民センター増築工事

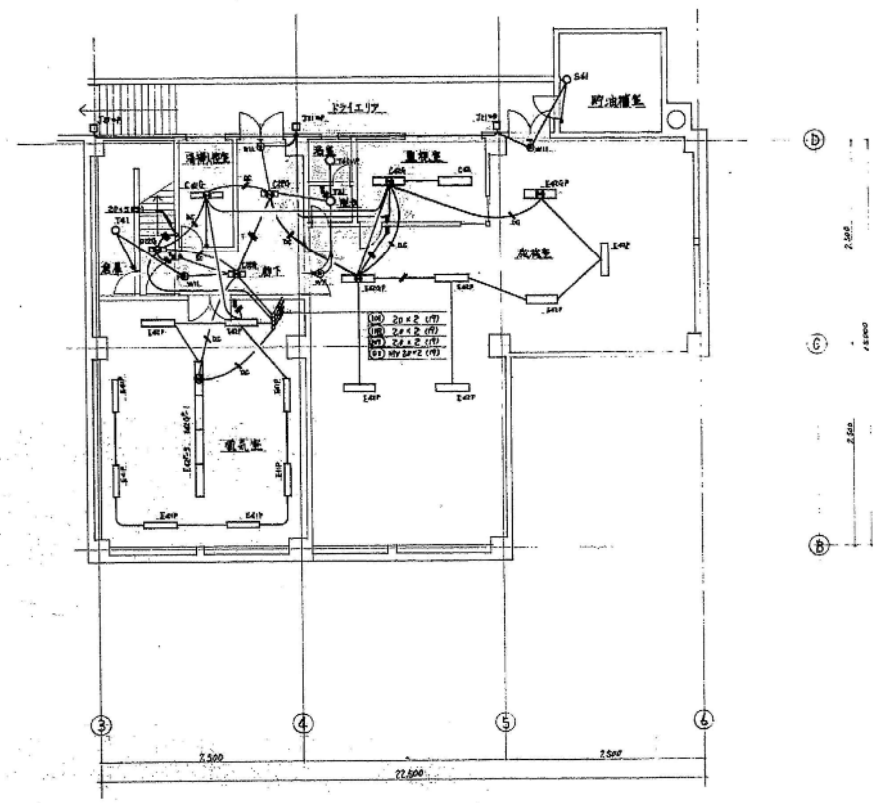
図の角 17/17

SCALE 1:100

一級建築士事務所 (株) 総合造形設計
1級建築士 第113719号 佐々木和文



車庫



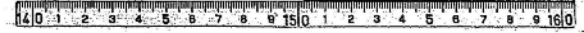
地下1階平面図 1/100

記入の設備機器は下記に示す

20x2 (1F)	20x2 (1F)
20x3 (1F)	55x2 (2F)
20x4 (2F)	55x4 (2F)
20x5 (2F)	HV 20x2 (1F)
20x6 (2F)	55x2 (2F)

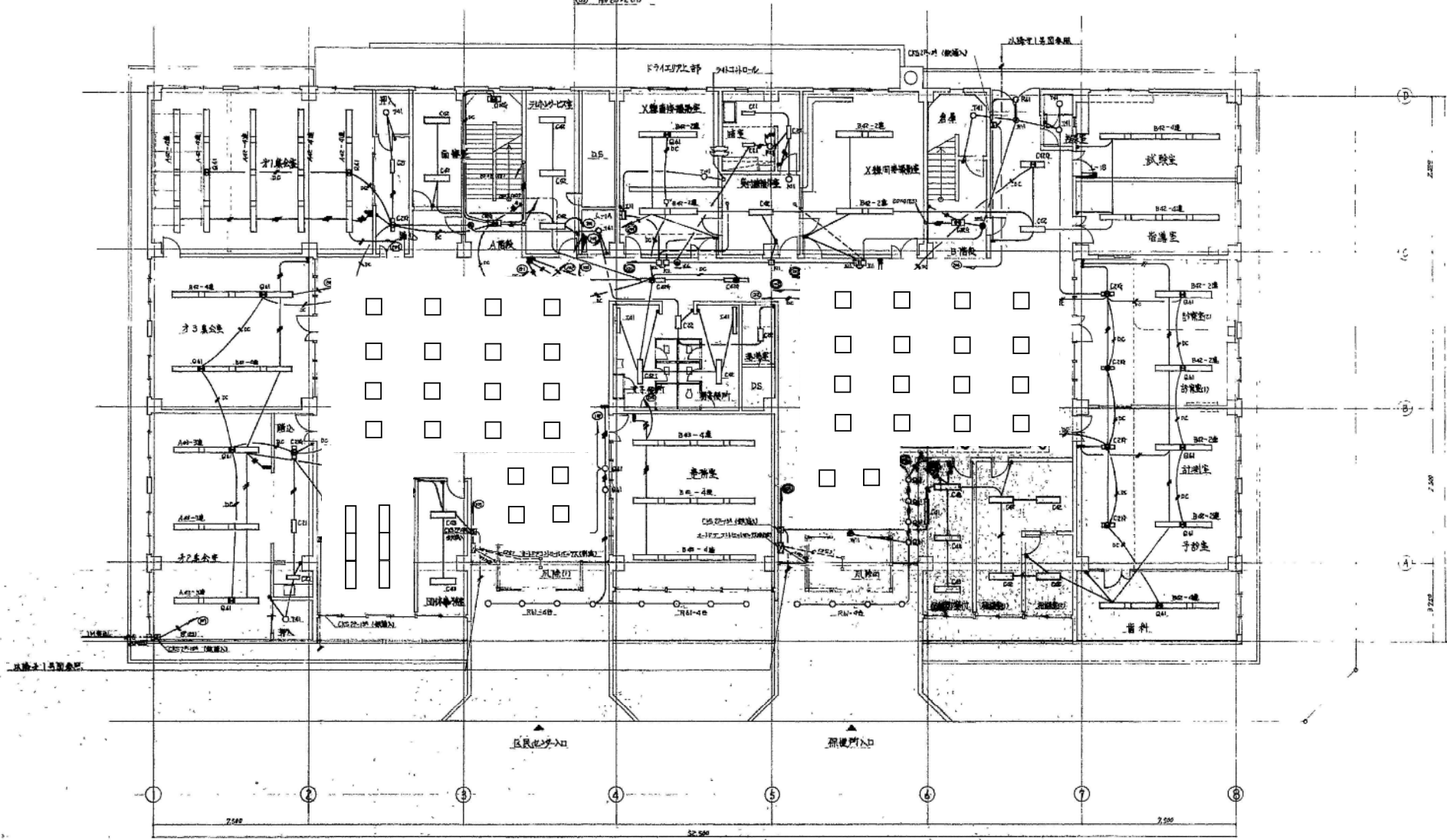
②北区民センター

竣工図			
工 号	北区民センター北地区庁舎第4号地下1階	図 番	4-1
工 種	建築	日 付	昭和47年12月11日
工 期	昭和47年12月11日	日 付	8/13
札幌市建設部建築課			





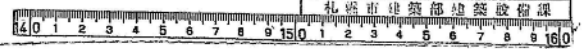
- ① 20.42 (南)
- ② 20.42 (南)
- ③ 20.42 (南)
- ④ 19.20.42 (南)

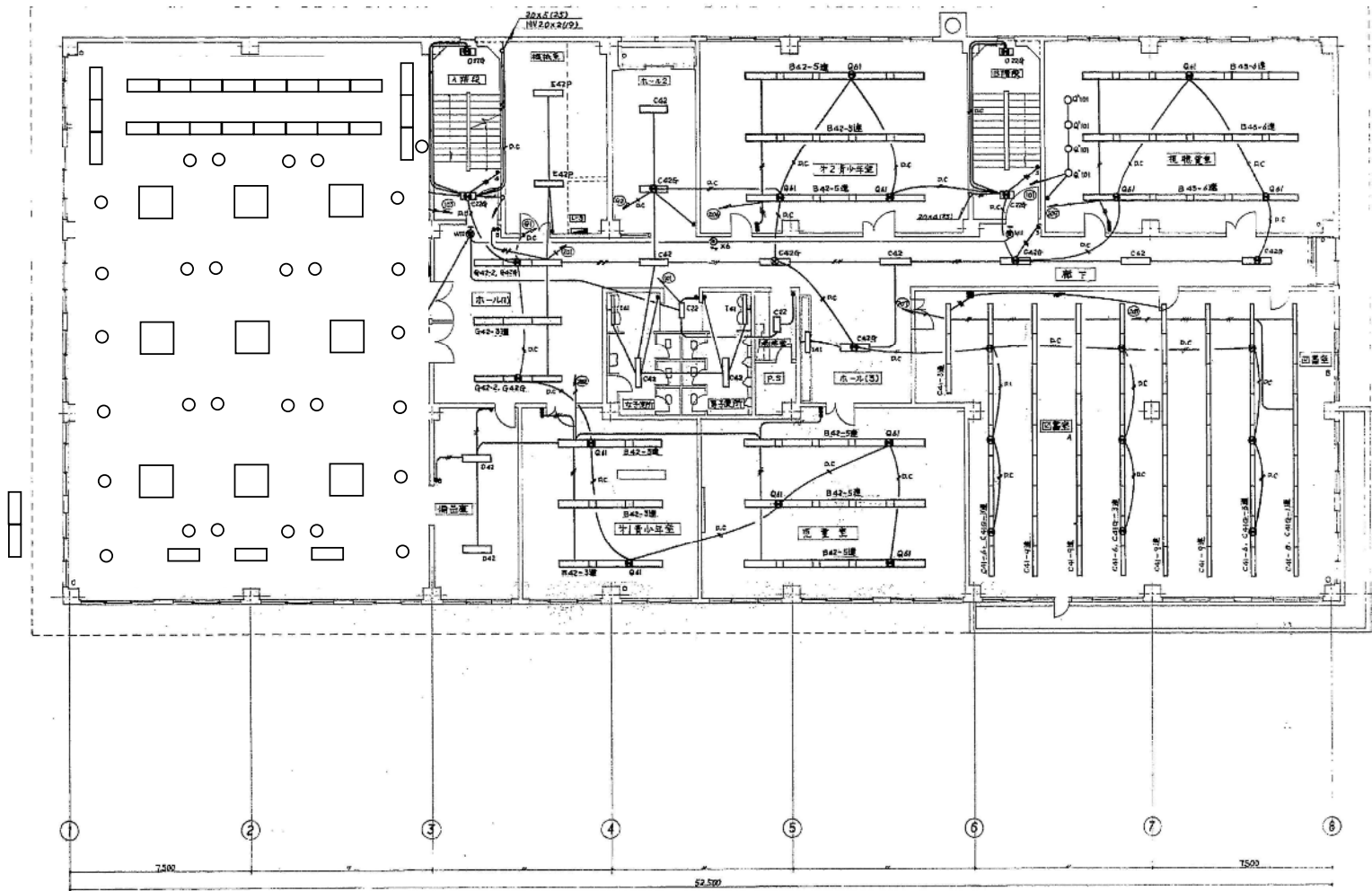


1階平面図 1/100

②北区民センター

竣工図	
工 事 名	北区民センター 北區民センター 1階 1階
施 工 者	二野建設株式会社 TEL. 06-6300-1111
日 付	2001.06.06
工 期	2001.06.06 ~ 2001.06.06
図 号	9/13
札幌市建設部建築設計課	



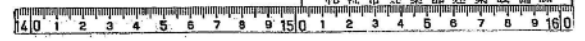


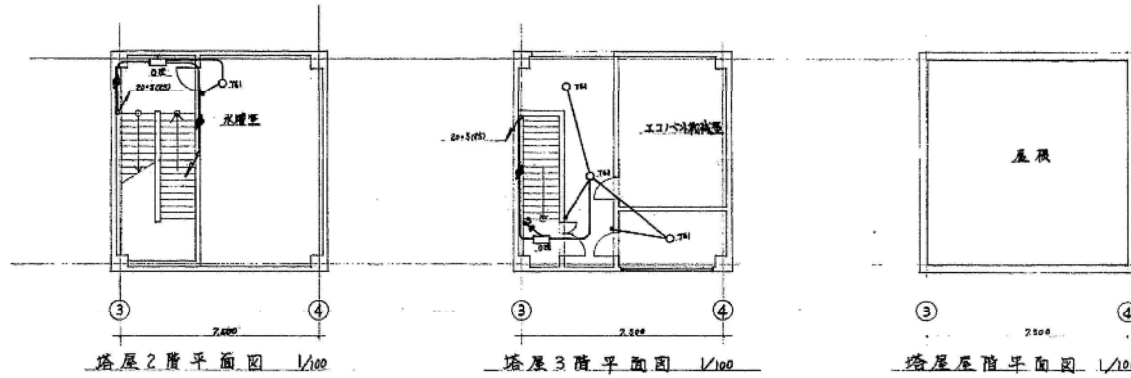
D) 1
 1500
 C) 2
 1500
 B) 3
 1500
 A) 4

3階平面図 1/100

②北区民センター

竣工	14
工名	札幌市北区民センター新築工事
設計	札幌建設株式会社
監理	札幌建設株式会社
施工	札幌建設株式会社
年月日	11/13
場所	札幌市北區
図名	3階平面図
縮尺	1/100
製図者	
校核者	
承認者	

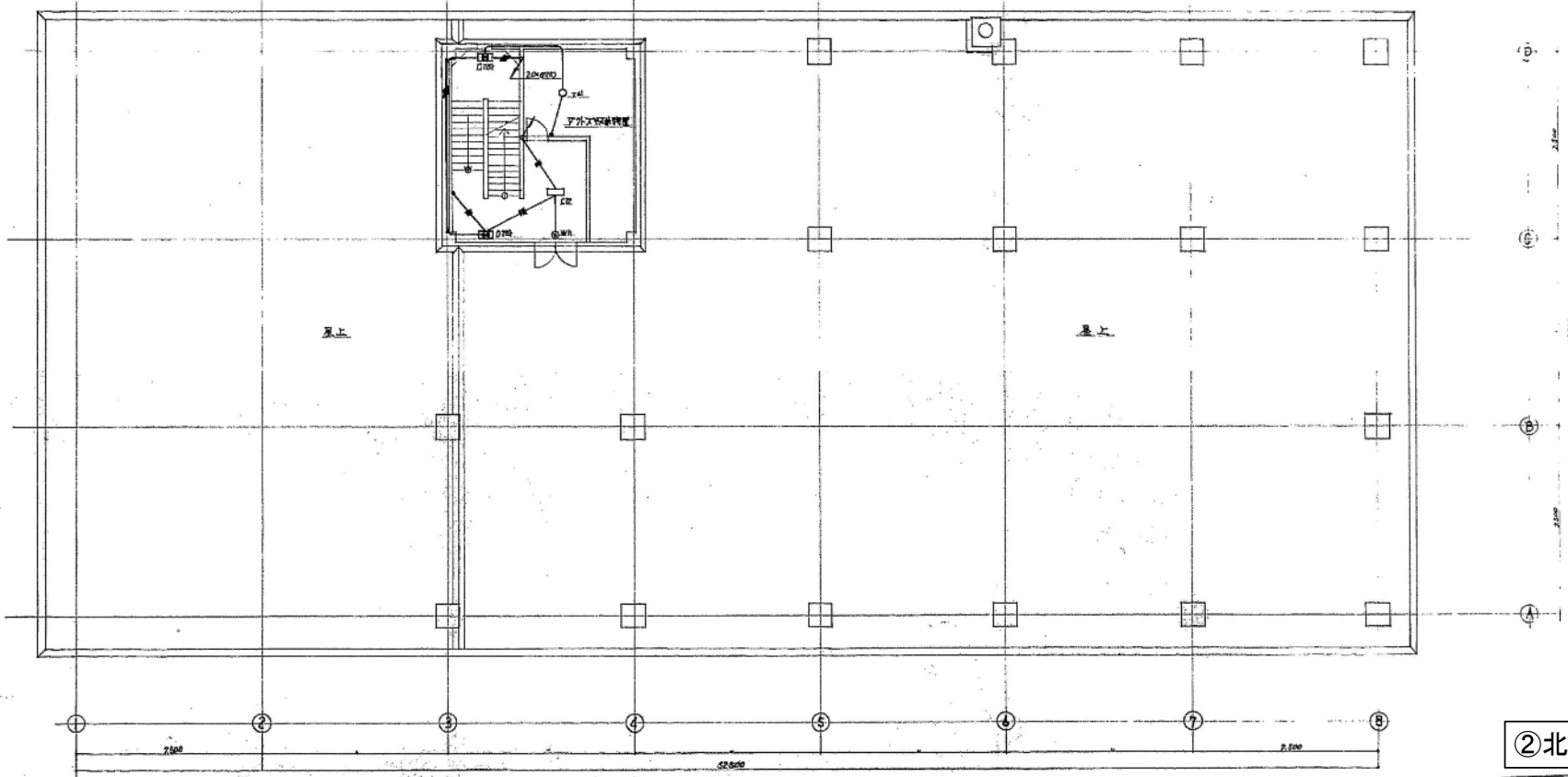




塔屋2階平面図 1/100

塔屋3階平面図 1/100

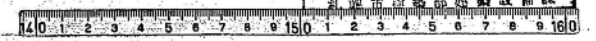
塔屋屋根平面図 1/100



塔屋1階平面図 1/100

②北区民センター

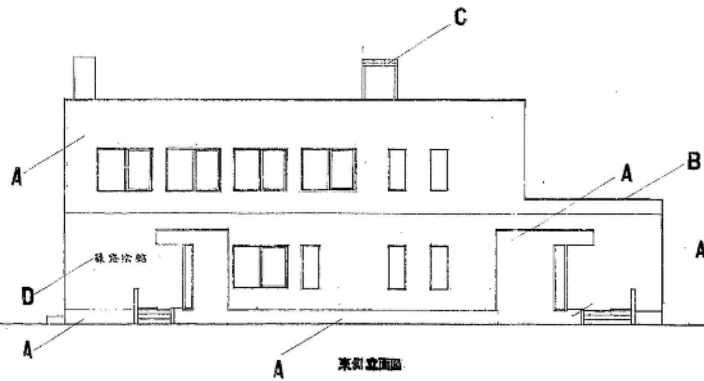
設 工 図			
工事名	北区民センター北階付物置棟改修工事	図	丁小
西工大所	二興建設株式会社	TEL	0562-5060
工事	改修	27年12月22日	12/13
竣工	28年12月28日		
札幌市建設部建築検査課			



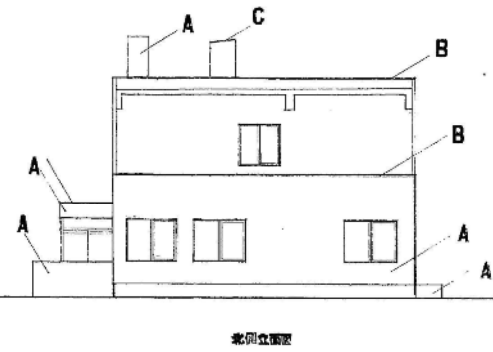
<p>A A42 FL 40*2 A43 FL 40*3</p>	<p>C C21 FL 20*1 C22 FL 20*2 C41 FL 40*1 C42 FL 40*2 C43 FL 40*3</p> <p>C21G FL 20*1 (IL 60*細口 非常電灯設置型) C22G FL 20*2 () C41G FL 40*1 () C42G FL 40*2 () C43G FL 40*3 ()</p>	<p>D D22 FL 20*2 D41 FL 40*1 D42 FL 40*2</p>	<p>E E41P FL 40*1 E42P FL 40*2 E43P FL 40*3</p> <p>E41FL FL 40*1 (IL 60*細口 非常電灯設置型) E42FL FL 40*2 () E43FL FL 40*3 ()</p>	<p>F F21 FL 20*1 F41 FL 40*1</p>	
<p>B B42 FL 40*2 B43 FL 40*3</p>	<p>G G42 FL 40*2 G43G (IL 60*細口 非常電灯設置型)</p>	<p>H H41 FL 30*1</p>	<p>I I21 FL 20*1 I41 FL 40*1</p>	<p>J J41 FL 40*1 (非常電)</p>	
<p>設備プレート組立例</p>	<p>K K11 FL 10*1 (非常電)</p> <p>注意 使用中 撮影中 受付 Y 器具取替禁止 X 器具取替禁止</p>	<p>L L11 FL 10*1</p>	<p>M M 非常電灯 100V-4W</p>		
<p>O O22 FL 20*2 O23G (IL 60*細口 非常電灯設置型)</p>	<p>P P41 IL 20*1</p>	<p>Q Q41 IL 40*1 (非常電)</p>	<p>Q' Q'101 非常電灯 100V</p>	<p>R R41 IL 10*1</p>	
<p>S S41 IL 60*1 (非常電)</p>	<p>T T41 IL 60*1 T41P (非常電)</p>	<p>U U41 非常電灯 60V</p>	<p>V V41 非常電灯 60V</p>	<p>W W11 FL 10*1 (非常電灯内蔵型)</p>	<p>X X4 FL 40*1 (非常電灯内蔵型)</p>

②北區民センター

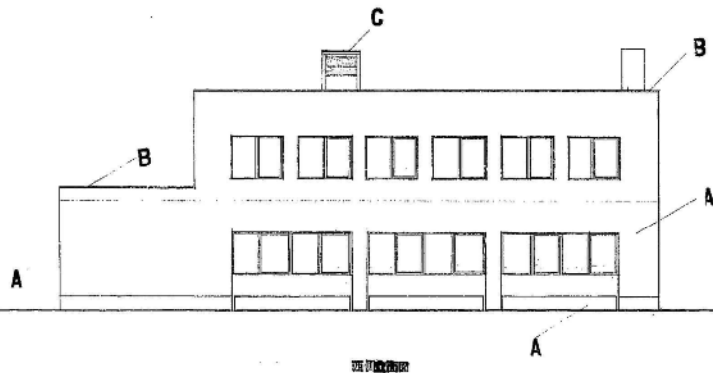
竣工図	
工事名	北區民センター 北區民センター 非常電灯設置工事
施工業者	二興建設株式会社 TEL (77) 5260 図 手小
工期	昭和 27 年 12 月 2 日 13/
竣工	昭和 27 年 12 月 25 日 13/
札幌市建設部建築設備課	



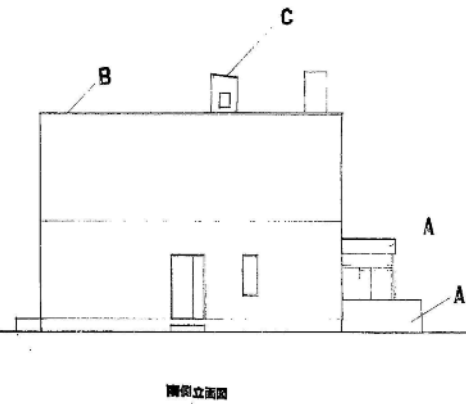
東側立面図



北側立面図



西側立面図



南側立面図

③篠路出張所

A	外壁塗装
B	天井塗装
C	窓枠塗装
D	床塗装

北海道開発コンサルタント株式会社

1級建築士事務所 (昭) 2号
建設コンサルタント登録
1級建築士事務所

年 月 日

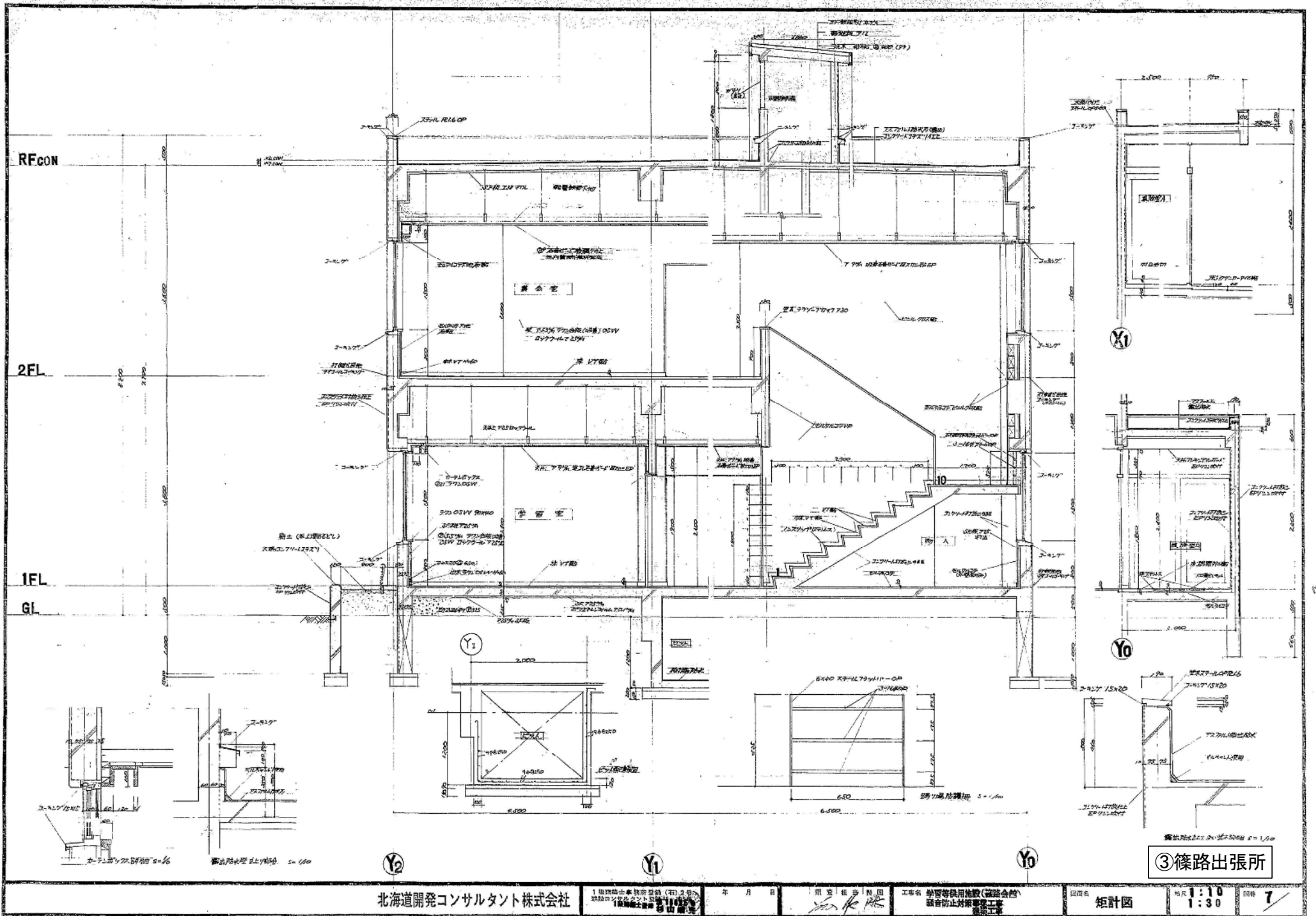
担当 製図

工事名 学習等供用施設 (特別会館)
騒音防止対策工事
建築士監

図名 立面図
外部仕上表

1:100

5



③ 篠路出張所

北海道開発コンサルタント株式会社

1 階 2 階 3 階 4 階 5 階 6 階 7 階 8 階 9 階 10 階

年月日

図名

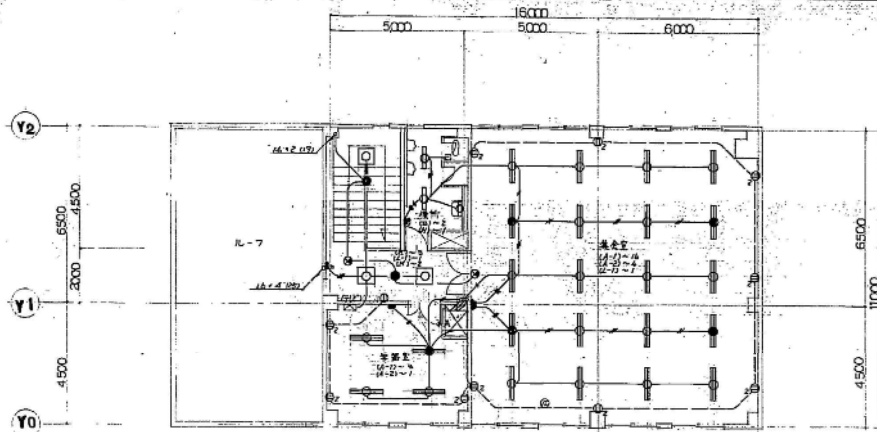
工事名

図面名

矩形図

縮尺 1:10
1:30

図号 7

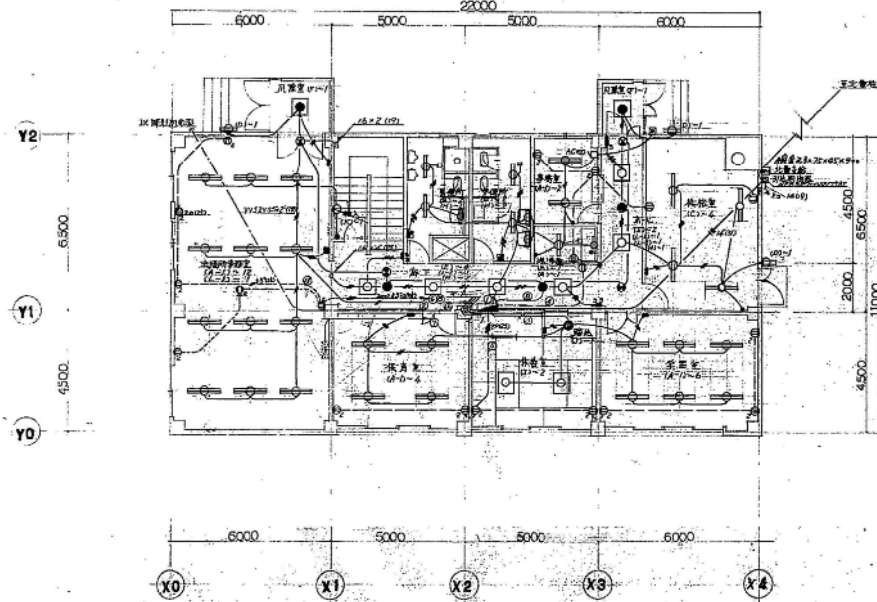


20 x 2	(19) ①	■ 灯
20 x 2	(19) ②	■ 灯
20 x 6	(19) ③	■ 灯

注: 特殊工事設備は下記に示す

- 20 x 2 (19)
- 20 x 2 (19)
- 20 x 4 (19)
- 20 x 4 (19)
- 20 x 2 (19)
- 20 x 2 (19)

2F平面図 S=1:100



1F平面図 S=1:100

出陣用多灯型, 保良型, 宇田型, 多灯型, 高気圧	別種用, 女性用, 化粧, 通気型	化粧型	吊型
A-1 FLR80° x 2 通付	B FL20° x 1 通付	C FLR80° x 1 通付	D FL20° x 1 通付 吊付型
A-2 FLR60° x 2 吊付型 吊付型	吊付型	吊付型	吊付型, 4段用 埋付
E FLR30° x 1 天吊埋込	F FL20° x 1 天吊埋込 吊付型 埋込	G FL15° x 1 天吊下	H FL10° x 1 埋付
吊付型	吊付型	吊付型	吊付型
I FL20° x 4 通付	J FL20° 埋込	K FL60° 通付	N HF300° 200°
吊下, ホール, 高気圧	吊下, ホール		
L-1 FL20° x 4 通付, 埋込 埋込	L-2 FL10° x 1 埋込		

*非常照明器具は建築基準法に適合品を採り、点灯時角30°以上

③ 篠路出張所

設計	施工	監理
工事名	清水電設(株)	TEL:031-740100
工事期日	49年9月5日	2/4
竣工期日	50年9月27日	
札幌市建設部	設備課	

北海道開発コンサルタント株式会社

1950年11月20日

札幌市建設部

清水電設(株)

清水電設(株)

清水電設(株)

清水電設(株)

清水電設(株)

業務内訳書

名称	数量	単位	単価	金額	備考
1. 直接人件費					
北区役所	1	式			施設別内訳書(1)
北区民センター	1	式			施設別内訳書(2)
篠路出張所	1	式			施設別内訳書(3)
直接人件費合計					
2. 直接仮設費					
内部足場	1	式			
直接仮設費合計					
3. 諸経費					
直接物品費	1	式			
(直接業務費計)					
業務管理費	1	式			
(業務原価計)					
一般管理費等					
小計					
総計					
再計					
10%相当額					
積算額					

施設別内訳書

名称	数量	単位	単価	金額	備考
北区役所 蛍光灯・水銀灯	782	台			
北区役所 白熱灯	27	台			
			合計		(1)
北区民センター 蛍光灯・水銀灯	592	台			
北区民センター 白熱灯	67	台			
			合計		(2)
篠路出張所 蛍光灯・水銀灯	78	台			
篠路出張所 白熱灯	6	台			
			合計		(3)