

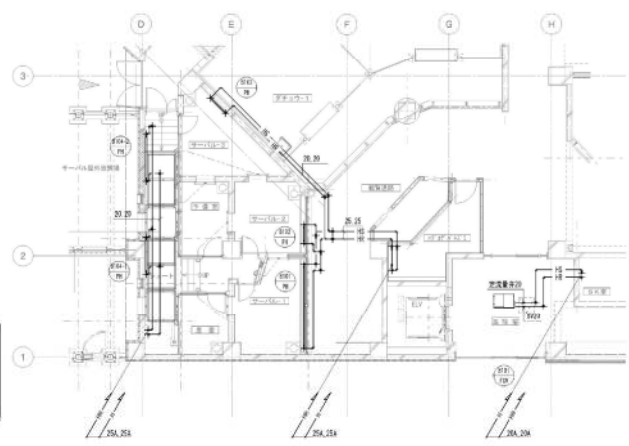
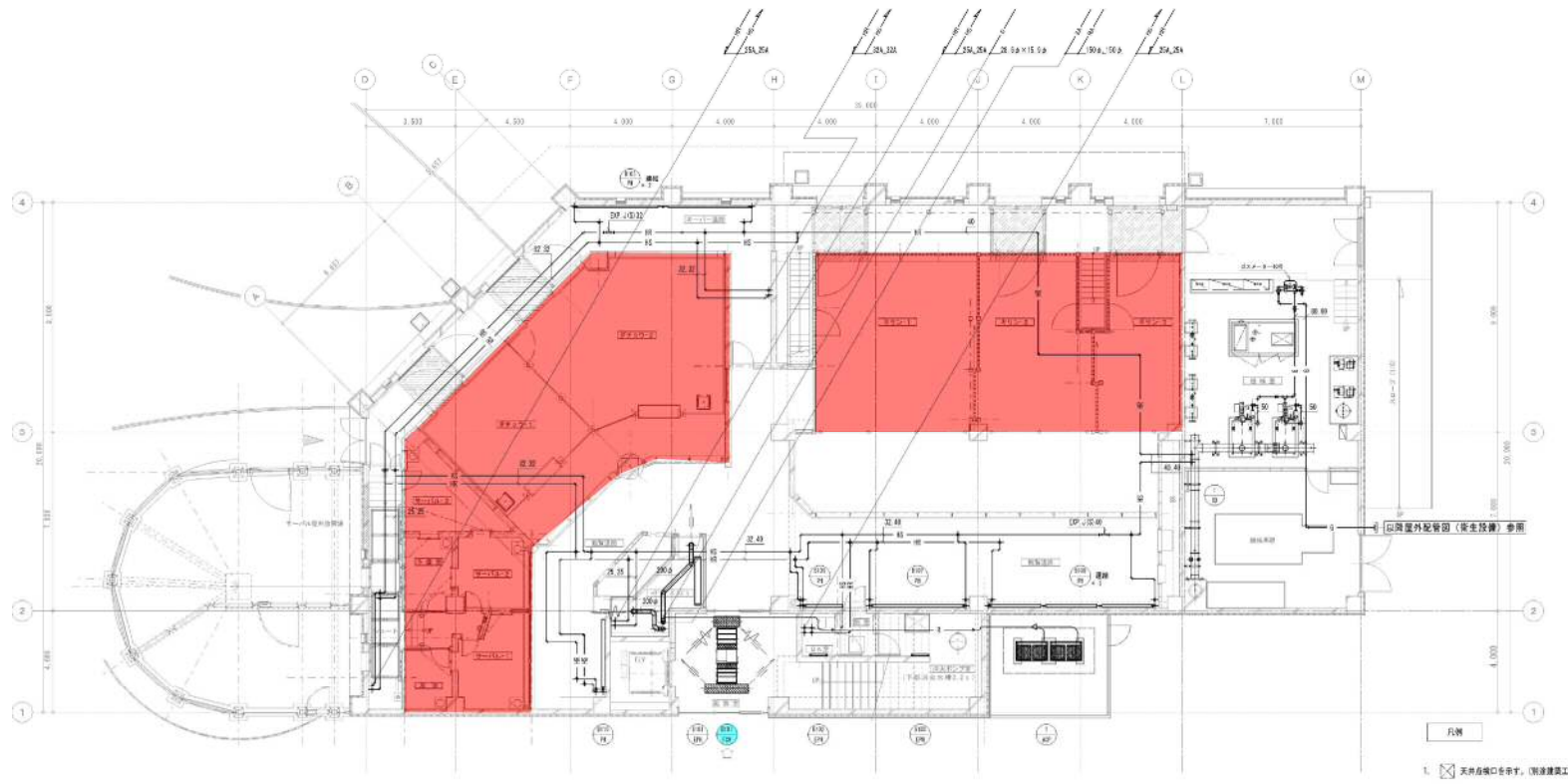
図29-23

カバ・ライオン館

シロノ次郎			
工事名	所山動物園ゾウゾーン新設設備工事		
図名	カバ・ライオン館 電気図	縮尺	1:50
設計者	株式会社シロノ次郎		
施工者	株式会社シロノ次郎		
工種	電気	図番	32
	1/6A	1/3B	37

2階平面図 (衛生設備) 3-1-50

0 50m 100m 150m 200m 250m 300m 350m 400m 450m 500m



1階平面図 (冷暖房設備) S=1/100

風 除 室		風 除 室	
吹出口	吸入口		
VHS VTL-4型 1,500L	FCV用吸込グリル 785×238		
660 CMH	660 CMH		
器具BOX 1,700×400×400H (DWS1内貼)	器具BOX 1,000×400×400H (DWS1内貼)		

- 整備項目**
- 1 ファンコンベクター (観覧通路・キーパー通路各) 機器点検
 - 2 ファンコンベクター (観覧通路・キーパー通路各) フィルター清掃

■ : 飼育員の立会が必要なエリア

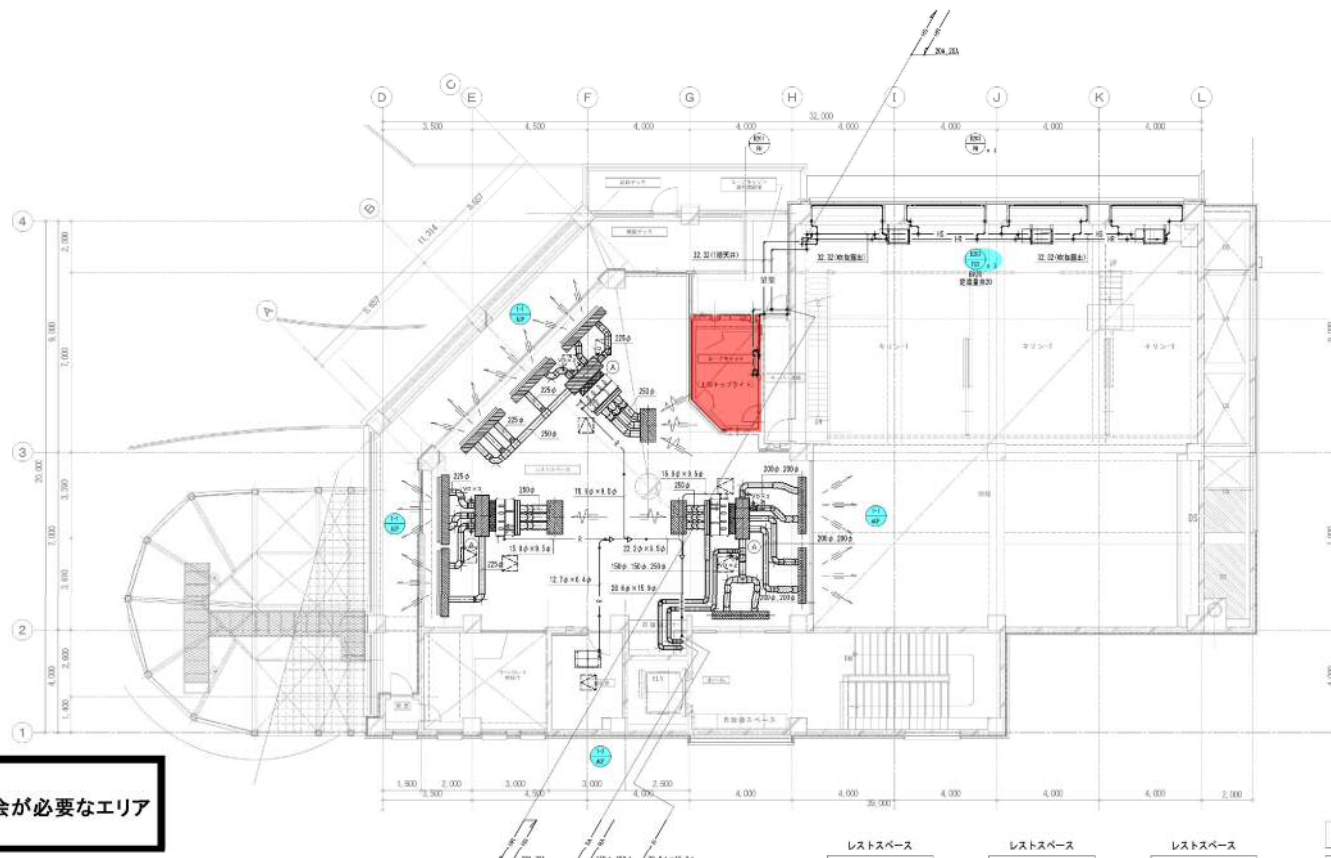
1階平面図 (風除室-1・観覧通路・2nd通路) S=1/100

麒麟館



図30-3

しゆん 功 図			
工 業 名	F1山崎地産アクリルソーラパネル設置工事		
業 主 名	公益 1 財団 山崎 (山崎動物園)	縮 尺	1/100
請 負 人	清和環境エンジニアリング株式会社 代表取締役 植 藤 隆 正		
工 期	業 主 平成25年 4月 24日 しゆん功 平成27年 3月 15日	製 図 者	植 藤 隆 正



: 飼育員の立会が必要なエリア

- 整備項目**
- 1 EHP室内機（観覧通路・キーパー通路各）機器点検
 - 2 EHP室内機（観覧通路・キーパー通路各）フィルター清掃
 - 3 パッケージ形エアコン（観覧通路・キーパー通路各）機器点検
 - 4 パッケージ形エアコン（観覧通路・キーパー通路各）フィルター清掃
 - 5 ファンコンベクター（観覧通路・キーパー通路各）機器点検
 - 6 ファンコンベクター（観覧通路・キーパー通路各）フィルター清掃

2階平面図（冷暖機設備） S=1/100

レストスペース		レストスペース		レストスペース	
吹出口		吹出口		吸込グリル(メーカー品)	
VTL (2型) 2,000	x3	VTL (2型) 2,500	x2	1130x430(フィルター付) x3	x3
740 CMH		1170 CMH		2,340 CMH	
120 CMH		① 2,340 CMH		器具BOX 1300x600x400H (GR251内貼)	
① 2,340 CMH		器具BOX 2,700x300x400H (GR251内貼)			

1. ☒ 天井点検口を示す。(別途建築工事)

チャンパー一覧表

No	名称	チャンパー寸法	仕様	数
A	分岐チャンパー	550 × 1,600 × 400H	GW251内貼+ガラスクロス	3

図30-4

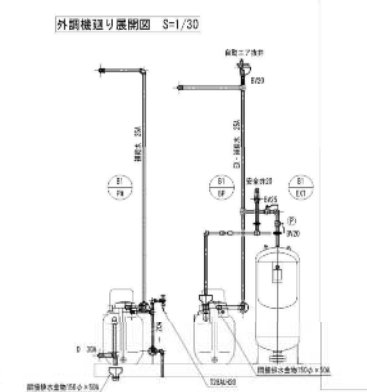
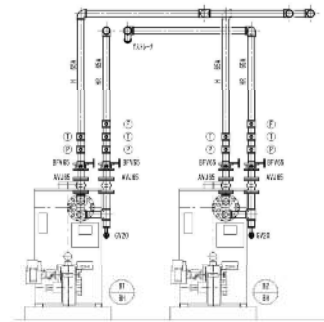
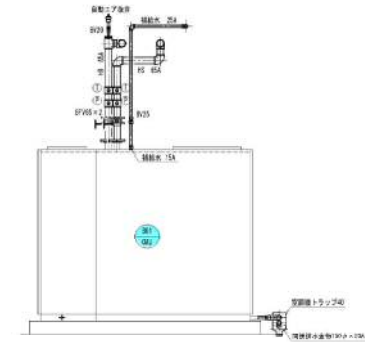
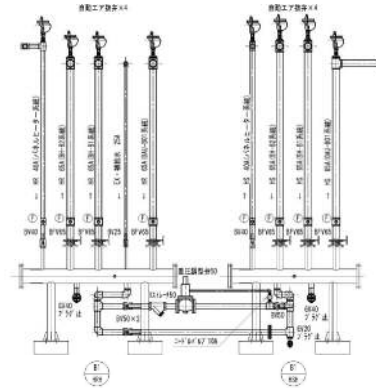
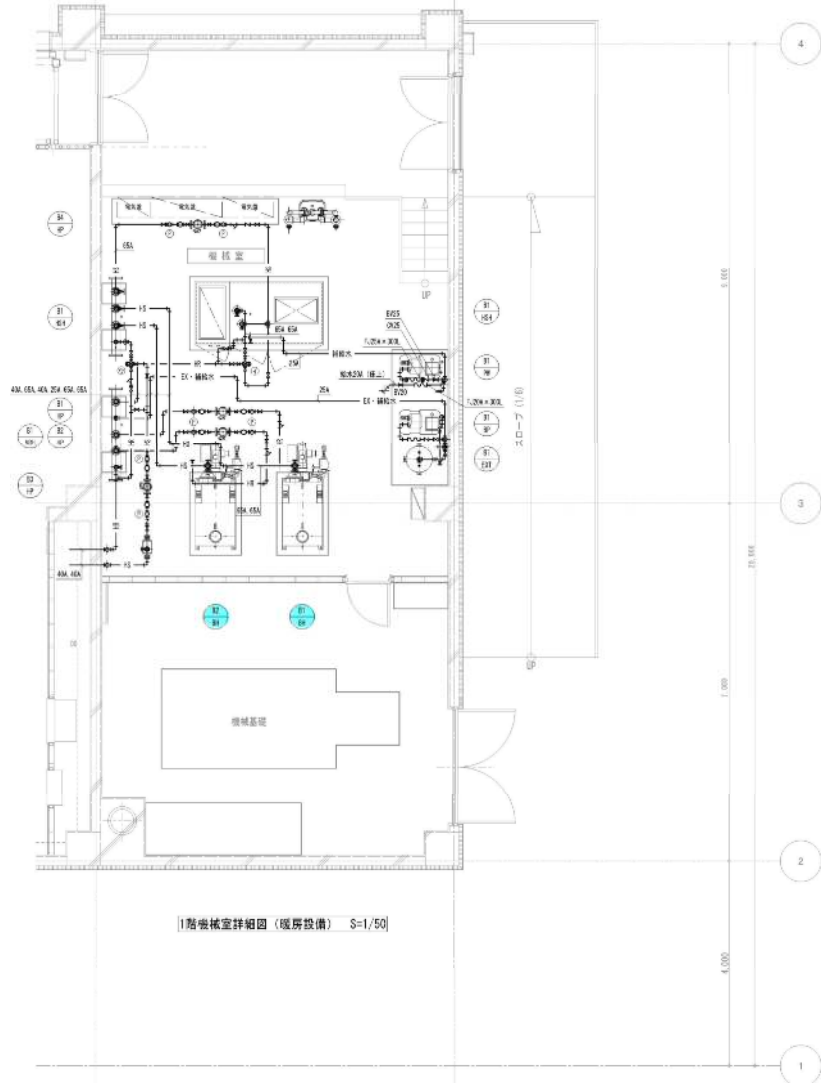
麒麟館



しゅん 功 図				
工事名	F15動物園アフリカゾーン新設飼育舎改修工事			
図名	図30-4 2階平面図 (冷暖機設備)	縮尺	1/100	
製図人	高和建設エンジニアリング株式会社 図面作成人 佐藤 隆 司			
工 期	着手 平成25年 6月 24日	製 図	日 数	3日
	完了 平成27年 3月 13日	監 査	日 数	17

整備項目

- 1 外調機ユニット 機器点検
- 2 外調機ユニット フィルター清掃
- 3 真空式温水発生器定期点検整備



<p>[BH-01]</p> <p>3V65X2継 1/2インチ 65</p> <p>GV25(水機)</p> <p>圧力計X2継 温度計X2継 検知器付 65</p> <p>自動空気弁 24</p> <p>AV25(1/2) 65X2</p>	<p>[BH-02]</p> <p>3V65X2継 7/8インチ 65</p> <p>GV25(水機)</p> <p>圧力計X2継 温度計X2継 検知器付 65</p> <p>自動空気弁 24</p> <p>BV 25</p> <p>AV25(1/2) 65X2</p>	<p>[H-03]</p> <p>BV65X2 (BH-01-02)</p> <p>BV65 (CAU-B01)</p> <p>BV46 (1P)</p> <p>BV25 (1/2) (1/2) (1/2)</p> <p>BV46 (1/2)</p> <p>水圧調整機X4</p> <p>検知器付20X4</p> <p>BV25X4</p>	<p>[H-04]</p> <p>BV65X2 (BH-01-02)</p> <p>BV65 (CAU-B01)</p> <p>BV40 (1P)</p> <p>BV25 (1/2) (1/2)</p> <p>BV50 (1/2) (1/2)</p> <p>BV47 (1/2)</p> <p>水圧調整機X4</p> <p>検知器付20X4</p> <p>BV20X3</p>
<p>[HP-01]</p> <p>BV65X2継 23/32インチ 65X2継 検知器付</p>	<p>[HP-02]</p> <p>BV65X2継 23/32インチ 65X2継 検知器付</p>	<p>[HP-03]</p> <p>BV46X2継 23/32インチ 40X2継 検知器付</p> <p>CV46</p>	<p>[HP-04]</p> <p>BFV65X2継 BCV35 23/32インチ 65X2継 1/2インチ 65 圧力計X2継</p>
<p>[PW-01]</p> <p>BV25 FJ 25AX300L GV25(水機)</p> <p>CV25</p> <p>SV25</p>	<p>[BP-01]</p> <p>BV25 FJ 25AX300L GV25(水機)</p> <p>CV25</p> <p>BV25</p>	<p>[DAI-00]</p> <p>BFV65X2 BV25(水機)</p> <p>検知器付</p> <p>圧力計X2</p> <p>自動空気弁 24</p> <p>BV20</p> <p>検知器付 46</p>	

凡 例

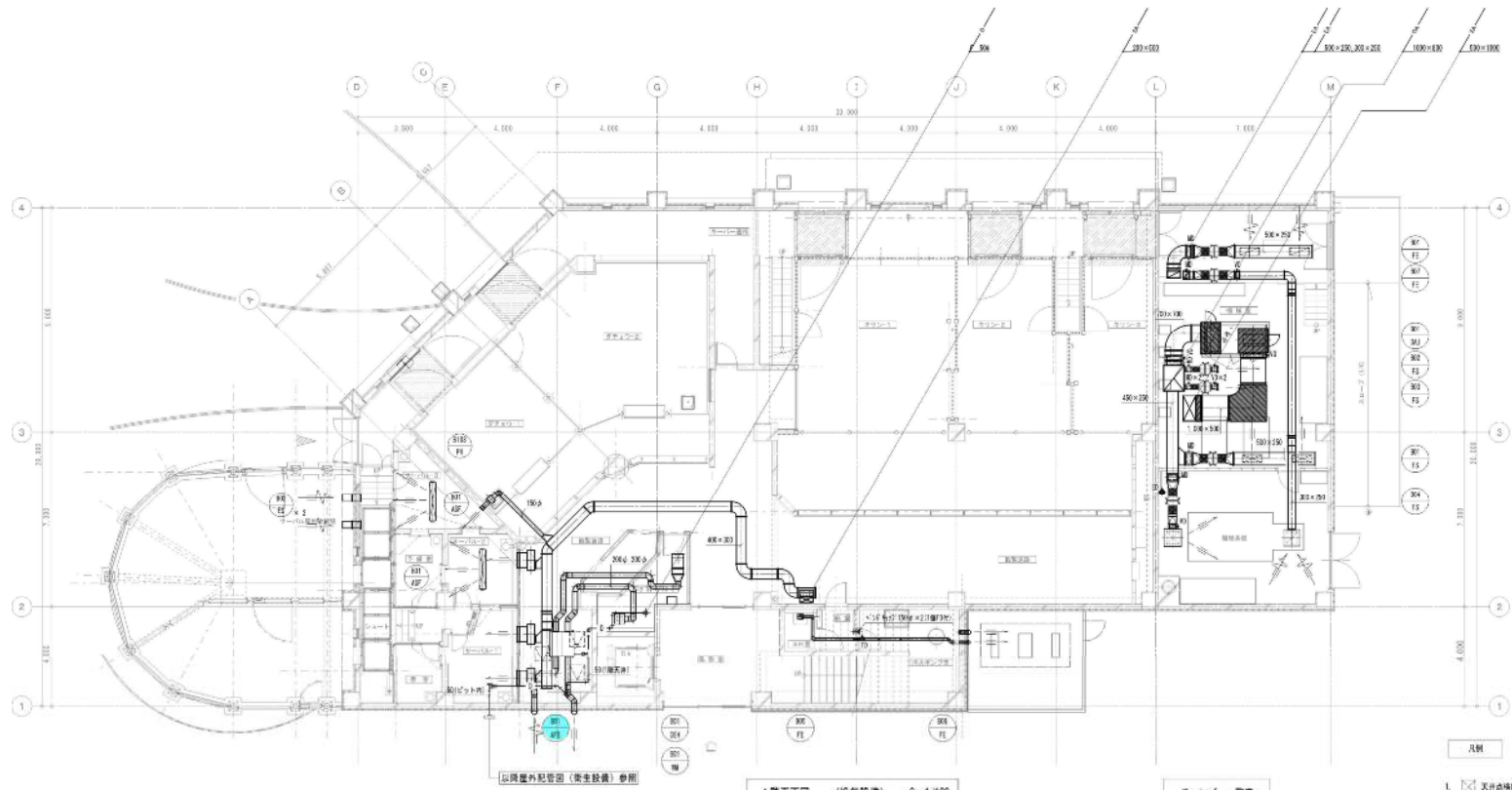
- ※ 自動空気弁付の配管 (注4) は不凍液注入ポンプ及水塔まで導管接続させる。
- ※ 不凍液系統の配管は1/2インチ止めでとする。
- ※ FJ: 検知器付
- ※ 圧: 1/2インチ (25mm径)
- ※ FJ: 1/2インチ (25mm径) (注4) (注5) (注6) (注7)

記号	名称	仕様名	仕様	備考	数量
①	圧力計	1/2インチ	50A	圧力計口径50・3V50X3・1/2インチ50	1
②	電機三井弁装置	CAU-B01真空発生	50A	BV65X3・BV50X1	1
③	電機三井弁装置	1/2インチ真空発生	32A	BV40X4・1/2インチ40X2	1

キリン館

図30-6

しゅんごう	
工事名	住居用冷暖房システム設置工事
図番	図30-6
製図者	住居用冷暖房システム設置工事
工事	2023年10月24日
1/50	2023年10月13日



1階平面図 (換気設備) S=1/100

チャンバー一覧表

1. 又は斜線印を付す。(別途建築工事)

サーバルキャット-1,2	サーバルキャット-3	ハダカデバネズミ	ハダカデバネズミ	観覧通路	観覧室	観覧室	観覧室
吹出口 VHS 600×200 550 CMH ×3 T1, 650 CMH 標準BOX 800×300×400H (GN254外貼)	吹出口 VHS 150×150 150 CMH 標準BOX 300×200×300H (GN254外貼)	吹出口 VHS 200×200 150 CMH	吸込口 HS 200×200 120 CMH	吹出口 ONS 900×1,400 120 CMH	吹出口 VHS 800×300 1,120 CMH ×2 T2, 240 CMH	吸込口 HS 800×300 1,120 CMH ×2 T2, 240 CMH	吹出口 金網 200φ 1,200 CMH ×2 燃焼空気に用

No	名称	チャンバー寸法	仕様	数
①	サーバルキャット	800×1,200×900H	GN501内貼+T1 5100+据置甲種 点検蓋450×600H (温度計・ダクト取付)	1
②	ハダカデバネズミ	1,200×1,000×900H	GN254内貼+T1 5100 点検蓋450×600H (温度計・ダクト取付)	1
③	観覧通路	1,000×500H	GN254内貼+T1 5100	2
④	観覧室	3,000×1,700×1,800H	GN254外貼+T1 5100 1.6t	1
⑤	観覧室	3,000×1,700×1,800H	GN254外貼+T1 5100 1.6t	1

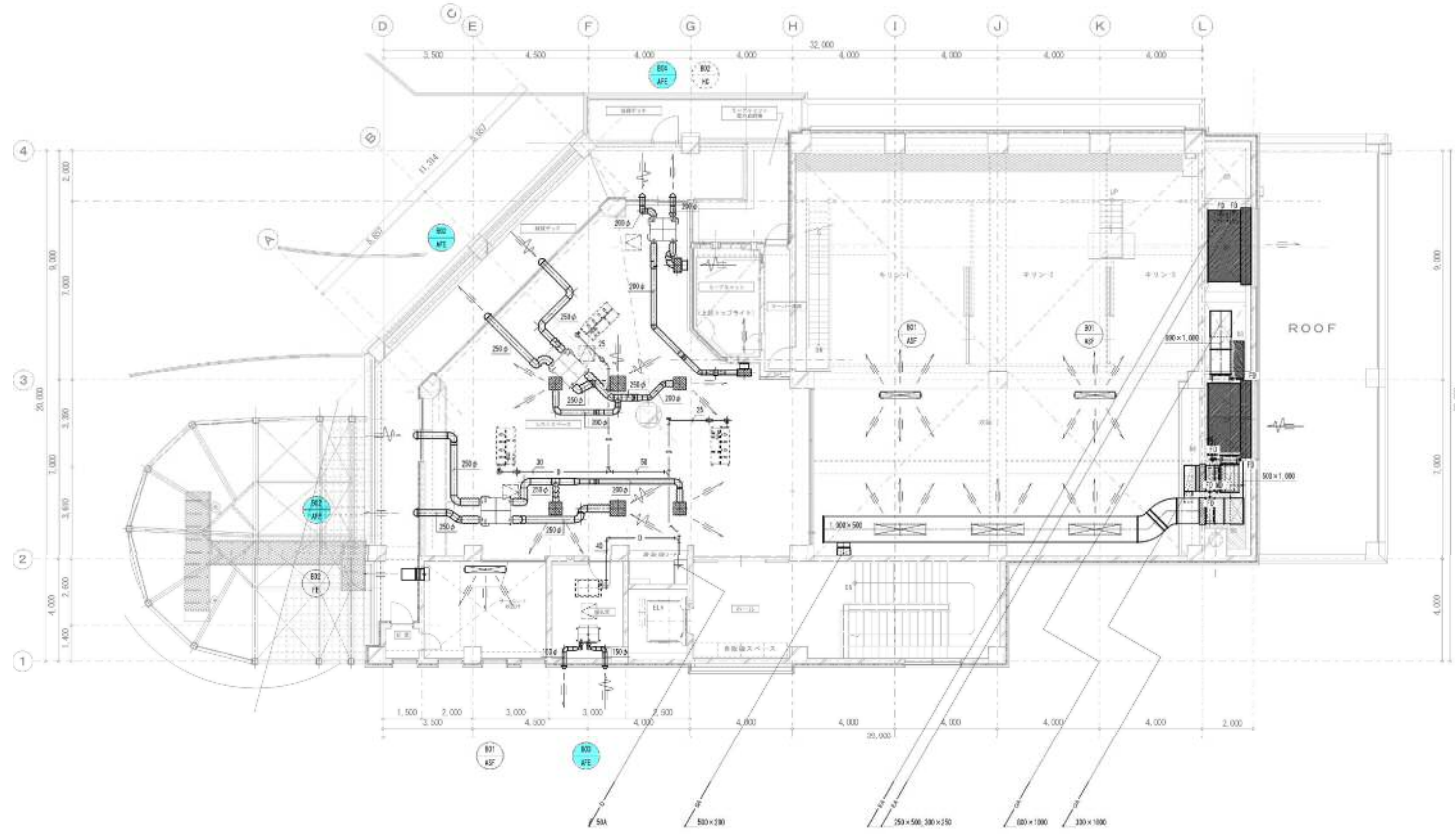
整備項目
 1 熱交換型換気扇 (観覧通路・キーパー通路各) 機器点検
 2 熱交換型換気扇 (観覧通路・キーパー通路各) フィルター清掃

麒麟館



しゅん功図			
工事名	付帯施設空調システム保守点検工事		
計画年度	令和 1年度	実施時期	概 算 1/100
計画担当者	環境保健エンジニアリング株式会社		
承認者	監 理 社 長		
工 別	業 務 単 位 2.5 円 4.5 円 2.4 円	単 位 数	3.9
	人 員 単 位 2.7 円 3.5 円 1.3 円	単 位 数	2.7

レストスペース 吹出口 VTL (2型) 2,500 740 CMH ×3 120 CMH ① 2,340 CMH 器具BOX 2300×300×400H (GR251内貼)	レストスペース 吹出口 VTL (2型) 2,500 1170 CMH ×2 ① 2,340 CMH 器具BOX 2,700×300×400H (GR251内貼)	レストスペース 吹出口 VHS 300×300 390 CMH ×4 ① 780 CMH ×2 器具BOX 500×500×400H (GR251内貼)	レストスペース 吸込口 HS 400×400 ×2 780 CMH 器具BOX 600×600×400H (GR251内貼)	レストスペース 吸込グリル(メーカー品) 1130×430(フィルター付) ×3 2,340 CMH 器具BOX 1300×600×400H (GR251内貼)	ミーヤキヤット 吹出口 VHS 350×200 330 CMH 器具BOX 550×300×400H (GR251内貼)	ミーヤキヤット 吸込口 HS 350×200 330 CMH 器具BOX 550×300×400H (GR251内貼)	キリン 吹出口 VHS 2000×400 3,740 CMH ×2 ① 11,200 CMH
---	--	---	--	--	--	---	---



排気ガラー
3,000×1,800
15,240 CMH
建築工事
器具BOX 3,000×1,700×1,800H (面熱パネル500内貼)

給気ガラー
3,000×1,800
16,420 CMH
建築工事
器具BOX 3,000×1,700×1,800H (面熱パネル500+795×530×1.6L)

尺図

1. ① 寸法は単位を省略し、(※)は建築工事

整備項目
 1 熱交換型換気扇 (観覧通路・キーパー通路各) 機器点検
 2 熱交換型換気扇 (観覧通路・キーパー通路各) フィルター清掃

2階平面図 (換気設備) 5=1/100

キリン館

図30-8



し 併 ん 功 図				
工 号	内山建設テクノソリューションズ株式会社建築工務部			
図 名	2階平面図 (換気設備)	縮 尺	1/100	
製 図 人	清和建設エンジニアリング株式会社			
製 図 日	2024年 05月 13日			
工 期	着 工 日	2024年 05月 24日	竣 工 日	2024年 05月 31日
	シ 工 日	2024年 05月 13日	竣 工 日	2024年 05月 31日

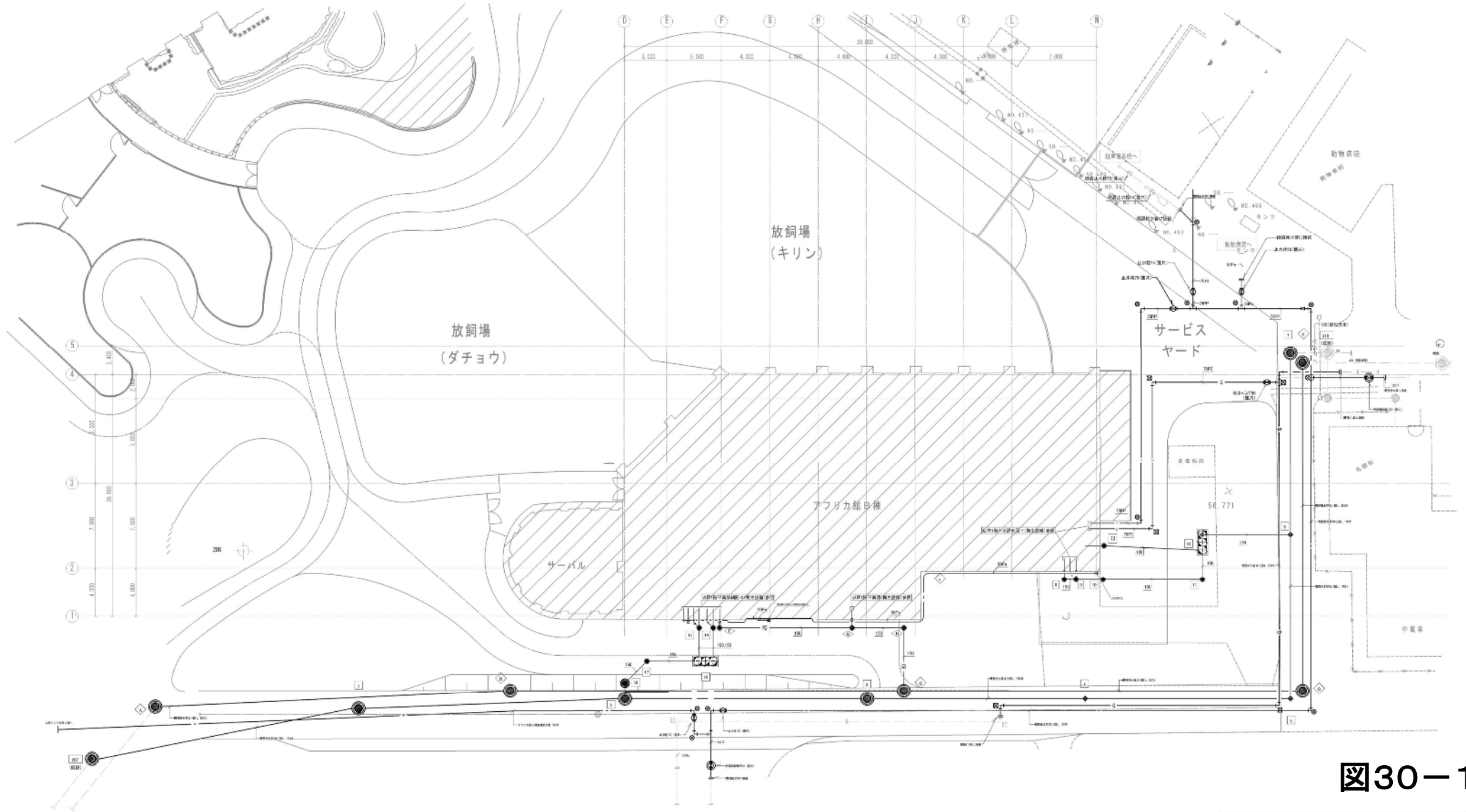


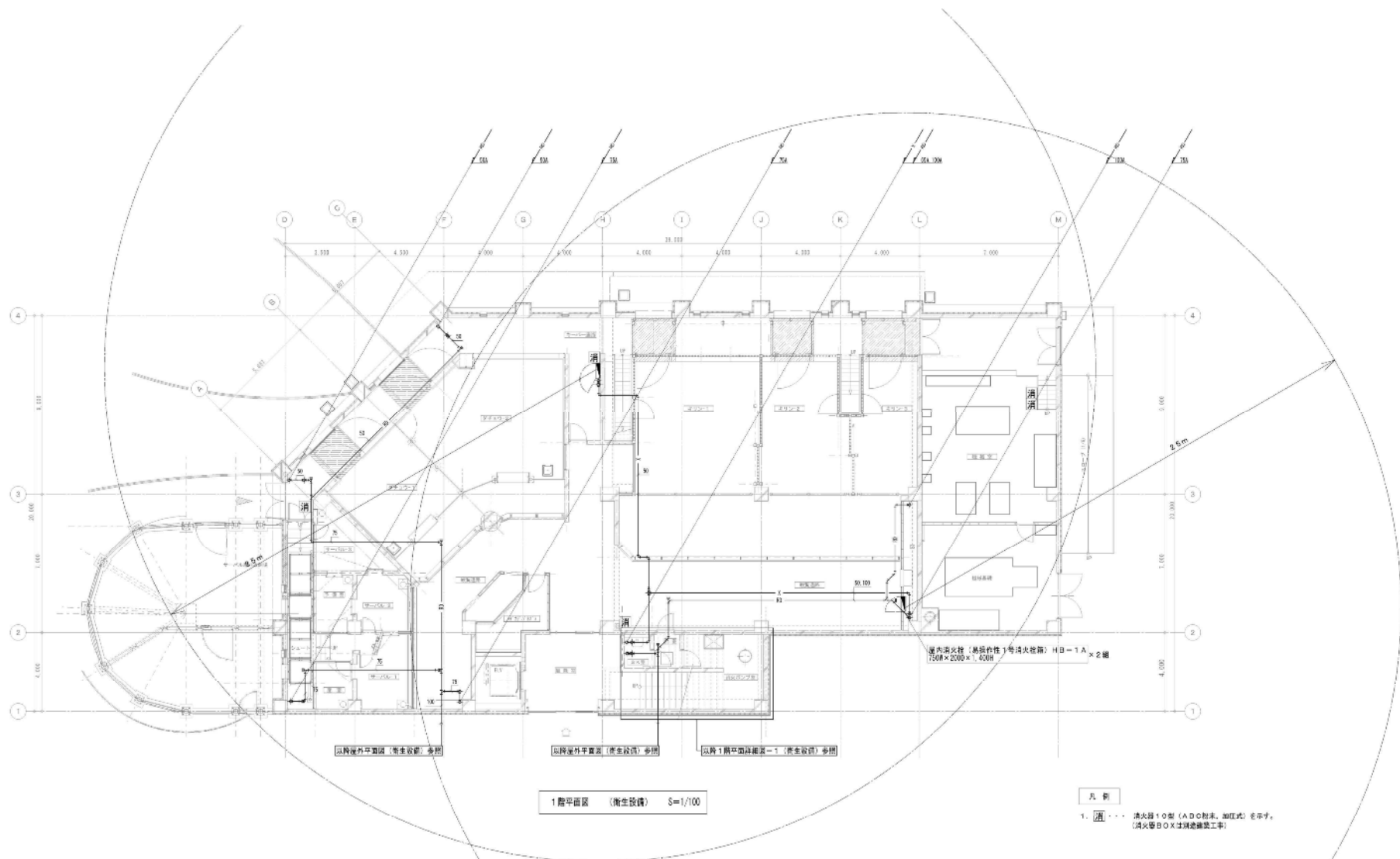
図30-10

麒麟館

動物館管理図 (園地設計) S=1/1000

しゅん 功 図			
工事名	岡山動物園アフリカゾーン建設費削減工事		
図面名称	動物館管理図 (園地設計)	縮尺	1/1000
設計者	清水建設エンジニアリング株式会社		
設計者代表	佐藤 隆 氏		
工事	平成25年 9月 24日	製 図 者	佐藤 隆 氏
しゅん功	平成27年 9月 12日	実 施 者	岡山動物園





各設備記号凡例

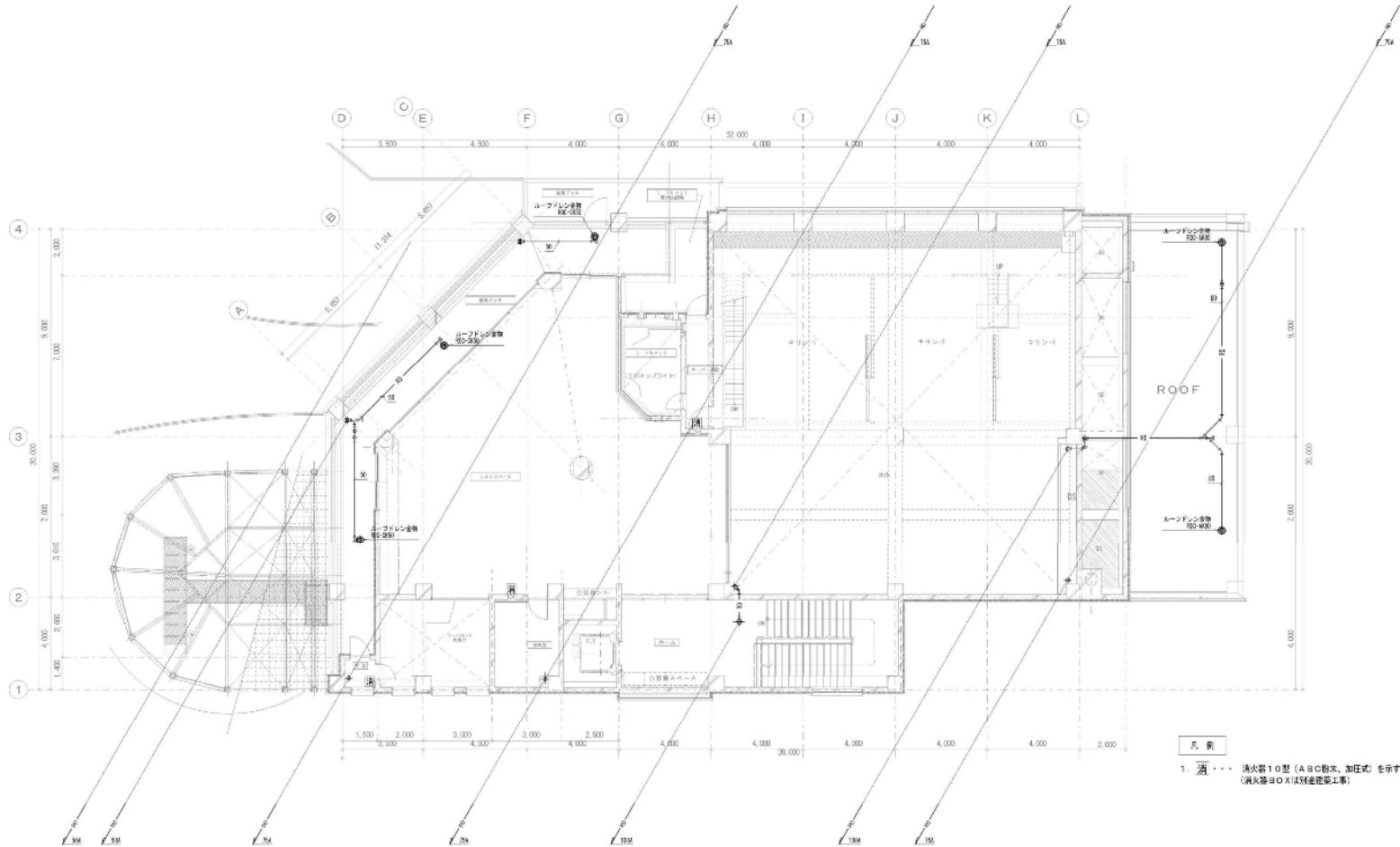
---BP	直圧給水管 (屋外)	水運用ポリエチレン二層管	-----	換気管	換気ポリ塩化ビニル管 (VVP)
---BP	直圧給水管 (屋外)	水運用ポリエチレン二層管	-----XP	排水	換気ポリ塩化ビニル管 (VVP)
---BP	直圧給水管 (屋内)	一般給管ステンレス鋼管 (湯管等)	-----VU	排水	換気ポリ塩化ビニル管 (VM)
---HPP	直圧給水管 (コンクリート埋設)	耐熱強化ポリ塩化ビニル管 (RHP)	-----	消火	配管用鉄鋼管 (内)
-----	給水管	一般給管ステンレス鋼管 (湯管等)	-----	汚水	リン酸窒素目録管
-----	汚水	換気ポリ塩化ビニル管 (VVP)	-----	ガス	ガス管 (室内)
-----	排水	換気ポリ塩化ビニル管 (VVP)	-----R.V	ガス	ガス管 (屋外埋設)
-----	排水 (ドレン)	換気ポリ塩化ビニル管 (VVP)	-----R.P	ガス	ガス用ポリエチレン管
-----XP	排水 (屋外)	換気ポリ塩化ビニル管 (VVP)			

凡例
 1. 消火栓 10型 (ADC形) 加圧式を示す。
 (消火栓 10 X は別途施工)

図30-11

麒麟館

しゆん功図			
工 名	自治体指定アクリル樹脂床埋設管工		
定 額	1/100	規 格	1/100
製 作 人	株式会社 エンジンエンジニアリング株式会社		
工 期	平成25年 4月 24日	製 図 者	1/1
工 別	土木工事	平成25年 3月 13日	5/7



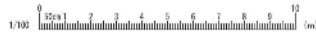
凡 例
 1. 消火器10型 (ABC粉末、加圧式) を示す。
 (消火器はOXは別途設置工事)

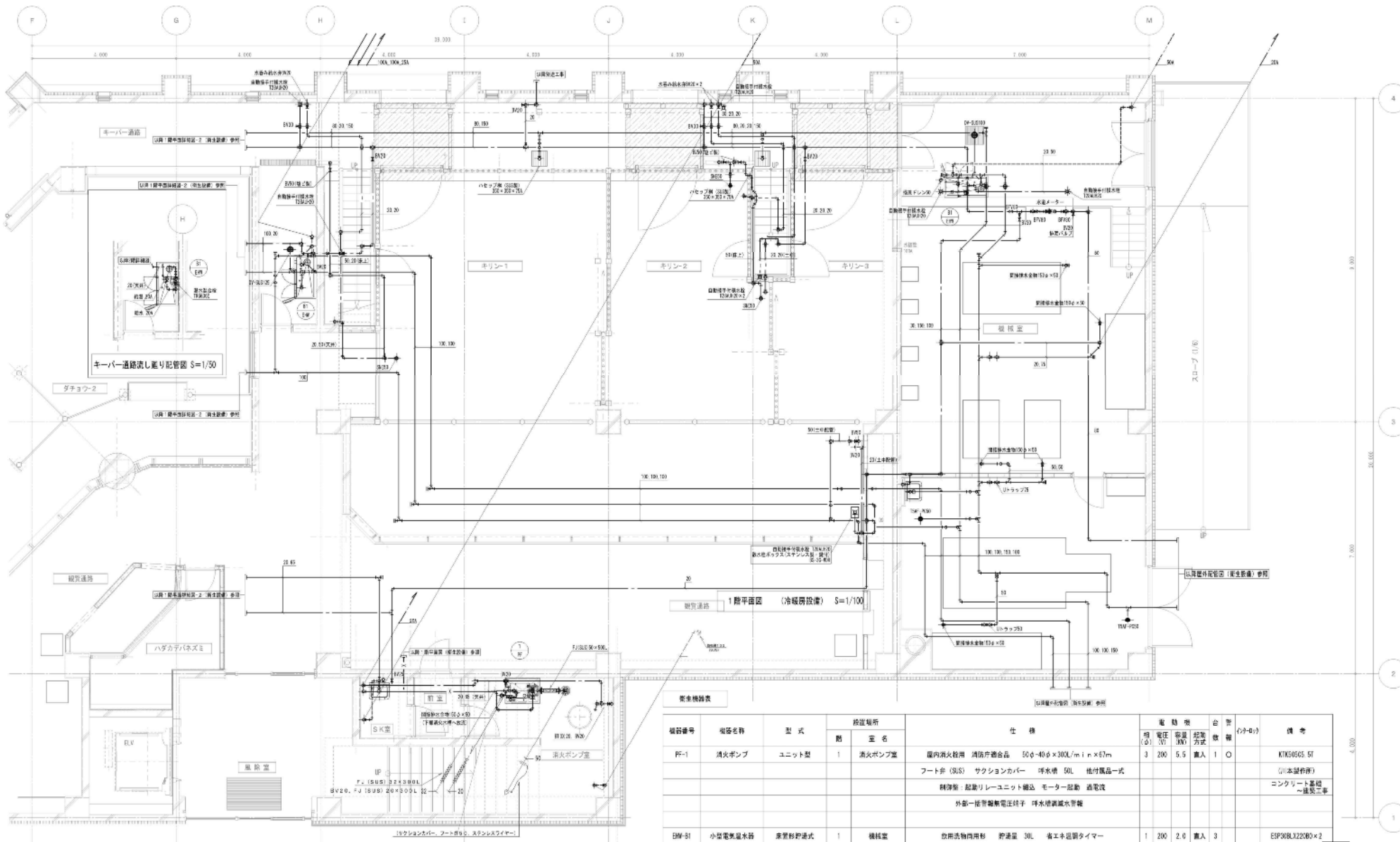
2階平面図 (衛生設備) S=1/100

図30-12

麒麟館

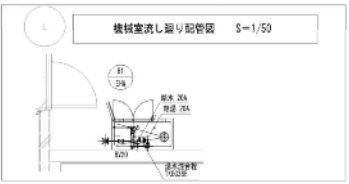
し っ し ん 功 図				
工 事 名	11山形県立アフリカゾウ館新築増設施設工事			
発 注 者	山形県立アフリカゾウ館	期 限	1/1/00	
設 計 者	有限会社エシエンアソシエーツ株式会社			
設 計 者 代 理 人	佐藤 洋 二			
工 型	第 1 号 図 30-12	日 付	2000. 1. 1	製 図 者
し っ し ん 功 図	第 2 号 図 30-13	日 付	2000. 1. 1	製 図 者





衛生機器表

機器番号	機器名称	型式	設置場所		仕様	電圧		台数	備考			
			階	室名		相電圧 (φ)	容量 (kW)					
PF-1	消火ポンプ	ユニット型	1	消火ポンプ室	屋内消火栓用 消防庁適合品 50φ-40φ×300L/m ³ ×67m フード付 (SIS) サクションカバー 吐出量 50L 給付風筒一式 制御盤: 起動リレーユニット給込 モーター起動 過電流 外部一任帯電無電圧端子 吐出量減圧管継	3	200	5.5	直入 1	○	KING50G5 5T (日本製特許) コンクリート基礎 ~建築工事	
EHF-51	小容量電温水器	床置形貯湯式	1	機械室	取付方向両用形 貯湯量 30L 省エネ制御タイマー 通し弁・減圧弁本体構造 圧戻き調整弁 (SS製) フローチェック入り 給付風筒一式 『自主試験標準適合品』	1	200	2.0	直入 3			ESP30BLX220B0×2 ESP30B9X220B0×1 (日本イモック)



1階平面図-1 (衛生設備) S=1/50

キリン館



図30-13

し 申 心 功 図			
工 名	利山建設アパルトメント附属機器衛生設備工事	図 尺	1/50
定 名 所	利山 1階平面図-1 (衛生設備)	製 日	
製 作 人	利山建設エンジニアリング株式会社	製 日	
図 説 作 人	林 博 洋 氏	製 日	
工 日	第 1 号 第 1 号 4 月 24 日 第 2 号 第 1 号 3 月 12 日	製 日	5/1 5/7

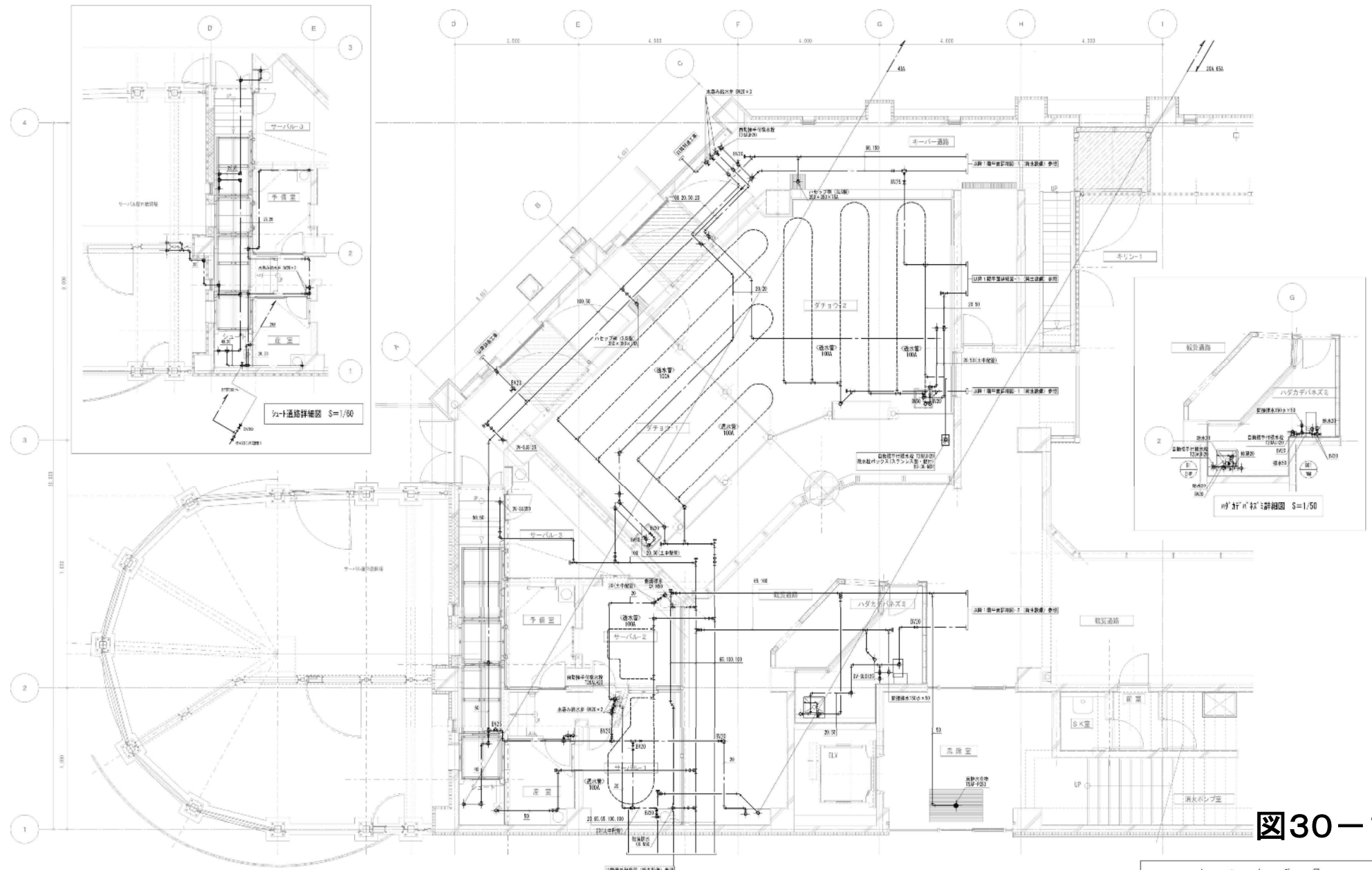


図30-14

麒麟館

しゅん 功 図			
工 名	11号棟東アトリゾーン無縁階衛生設備工事		
図 名	1階平面詳細図-2 (衛生設備)	図 尺	1/50
製 図 者	清水建設エンジニアリング株式会社		
製 図 者	清水建設株式会社		
工 期	平成30年 4月 15日	製 図 者	清水建設株式会社
	平成31年 3月 15日	製 図 者	清水建設株式会社

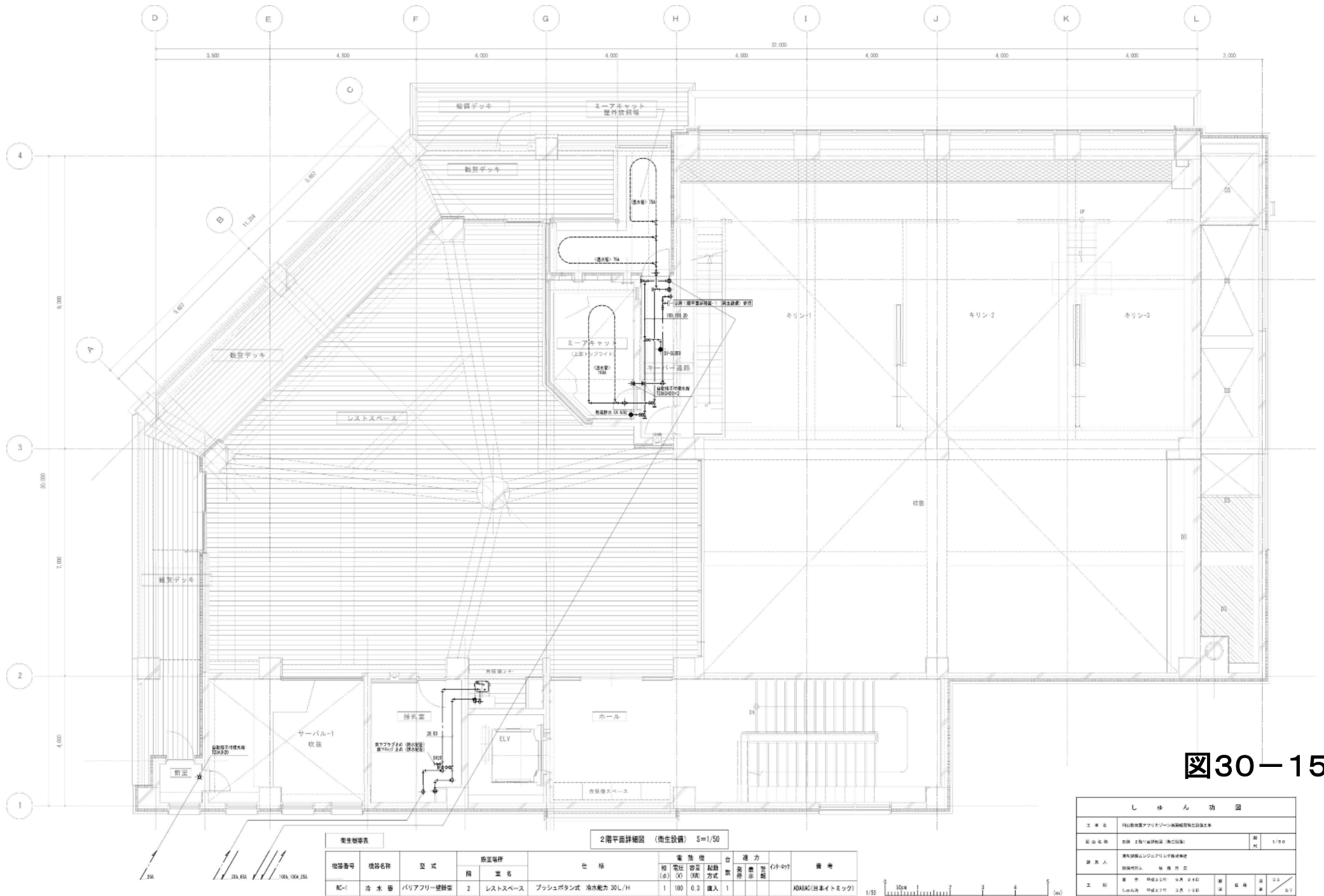
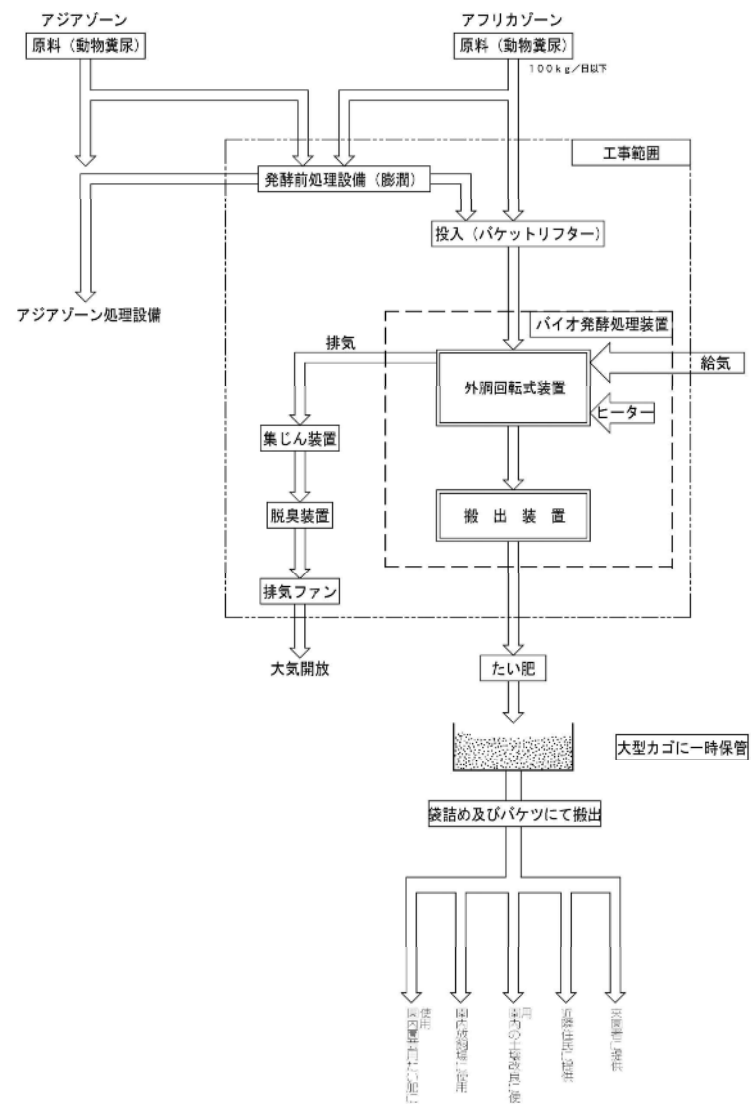


図30-15

麒麟館

バイオ発酵処理設備 基本仕様



機 器 名	型 式	仕 様	数 量	電 気 容 量			備 考
				φ	V	KW	
バイオ発酵処理装置	外胴回転式	投入量100kg/日以下 接尾辞 SUS304 加熱剤 オリフロメーター	1	3	200	1.5	
		電気ヒーター		3	200	3.8	共和化工 (株)
投入シュート	スライド式	電動スライドゲート	1	3	200	0.1	YMDまわりくん
バケツリフター	昇降式	手元操作機付	1	3	200	0.2	
通気装置	ルーツ型	3.2φ×0.53m ³ /min×20kPa 防葉葉台共	1	3	200	0.75	
処理物搬出装置	スクリー型	搬出量 0.5m ³ /h 接尾辞 SUS304	1	3	200	1.5	
集じん装置	スクラパー方式	処理风量 3.0m ³ /min 循環ポンプ	1	3	200	0.065	
脱臭装置	巻・アムカリ浸透方式	処理风量 3.0m ³ /min 薬液タンク 薬液ポンプ 循環ポンプ	1	3	200	0.205	0.065×2 0.025×3
排気ファン	ターボ型	処理风量 3.0m ³ /min 800Pa	1	3	200	0.4	
発酵前処理設備	湧動式	処理能力 150kg/時以下 原料投入口300mm×300mm 割開扉付風	1	3	200	11.0	
					合計	19.52	

図30-16

し じ ゅ ん 功 能						
工 事 名	11号機農業アフリカゾーン有機物処理施設工事					
業 主 名	公益 福島県環境・土木・国土計画部(環境部)	種 別	—			
請 負 人	清野建設エンジニアリング株式会社					
	取締役社長 後 藤 洋 吉					
工 期	着 工 日 平成25年 6月 24日	竣 工 日	平成 25年 8月 24日	期 間	61日	—
	し じ ゅ ん 日 平成25年 6月 25日	し じ ゅ ん 日	平成 25年 8月 24日	期 間	60日	—