

札幌市告示第5313号

令和5年(2023年)12月6日付け札幌市告示第5236号の内容に係る訂正について、下記のとおり告示する。

令和5年(2023年)12月11日

札幌市長 秋元 克広



記

1 訂正する内容

札幌市告示第5236号別表の工事番号「24(建)第0001号」工事名「防災・安全交付金事業 屯田西公園(A・B・Cエリア)施設改修電気設備工事」にかかる設計図書の一部を下記のとおり訂正する。

2 設計図書の訂正箇所

別紙のとおり

3 担当部局

〒060-8611

札幌市中央区北1条西2丁目

札幌市財政局管財部契約管理課工事契約係

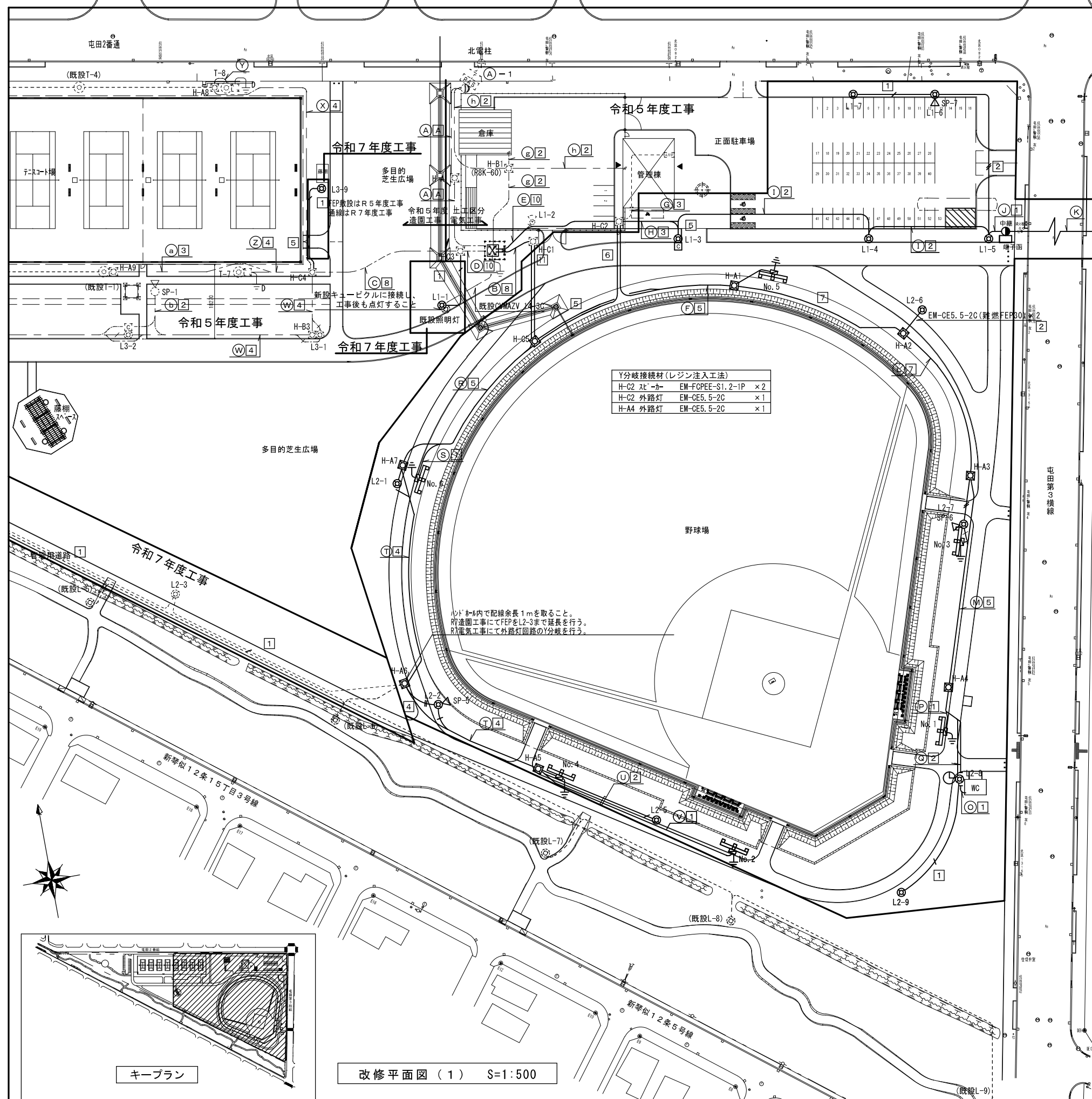
電話011-211-2442

一式当たり内訳書（金抜き）

第 1号内訳書	野球場ナイト-コンクリートポール建柱	単価適用年月	2023.11	歩掛適用年月	2023.11
		労務調整-超過-規制			1.000-00000002000
名称	規格	単位	数量	数量増減	摘要
コンクリートポール		本	6		
メンテナンス梯子		組	6		
基礎鋼管	φ 700-7m t9 誤	本	6		
輸送費		式	1		
機械組立解体費		式	1		
場内養生費	マット(100枚×30日)	式	1		
鋼管打設費		式	1		
鋼管中詰め処理費		式	1		
鋼管・ポール接合部処理		式	1		
ポール建柱費		式	1		
基礎仕上げ・清掃費		式	1		
合 計					

一式当たり内訳書（金抜き）

第 1号内訳書	野球場ナイト-コンクリートポール建柱	単価適用年月	2023.11	歩掛適用年月	2023.11
		労務調整-超過-規制			1.000-00000002000
名称	規格	単位	数量	数量増減	摘要
コンクリートポール		本	6		
メンテナンス梯子		組	6		
基礎鋼管	φ 800-7m t9 正	本	6		
輸送費		式	1		
機械組立解体費		式	1		
場内養生費	マット(100枚×30日)	式	1		
鋼管打設費		式	1		
鋼管中詰め処理費		式	1		
鋼管・ポール接合部処理		式	1		
ポール建柱費		式	1		
基礎仕上げ・清掃費		式	1		
合 計					



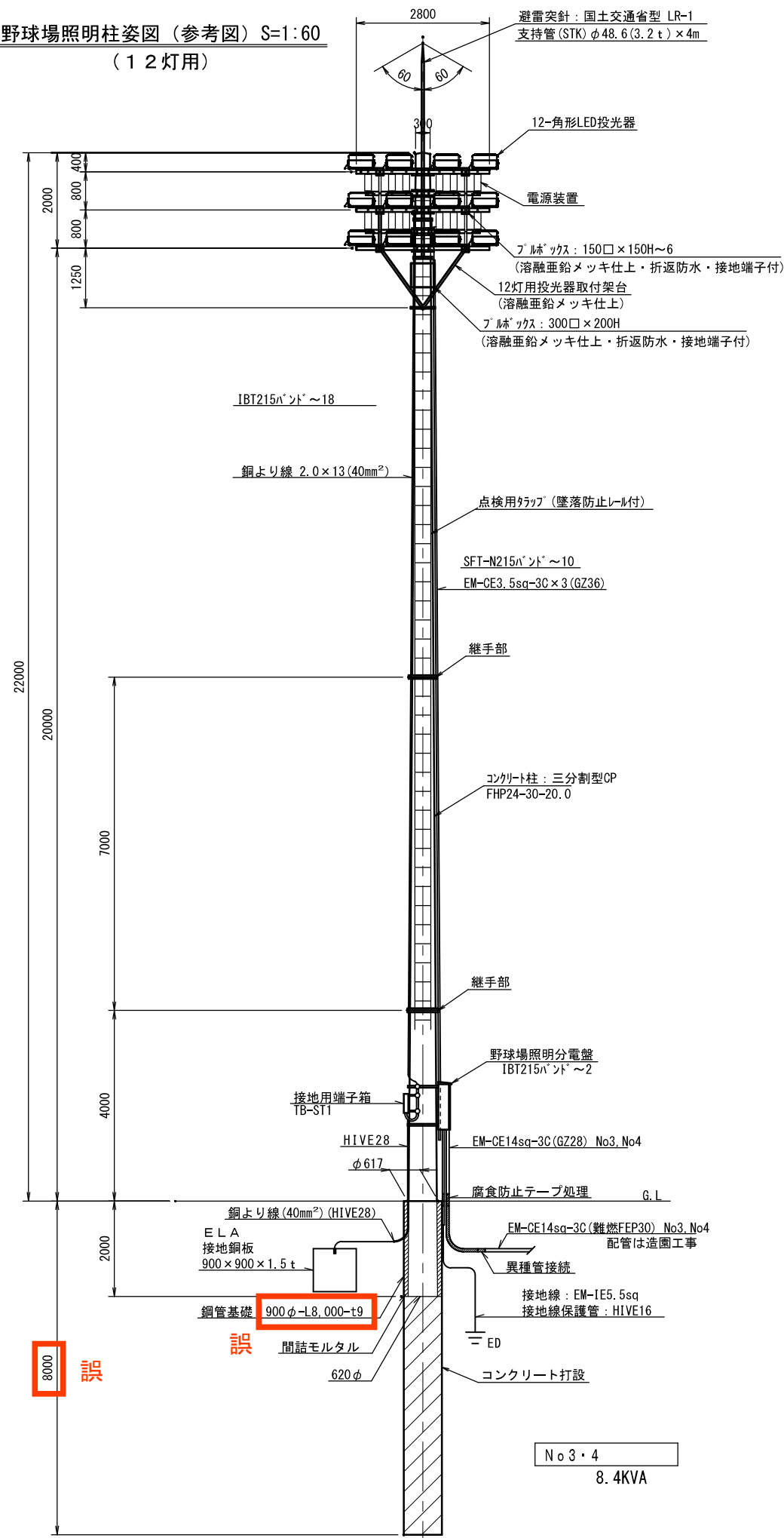
記号	名称	用途	記号	名称	用途
R5	EM-CE5.5-2C (難燃FEP30)		R6	EM-CE14-3C (難燃FEP30)	野球場照明柱No.1
R5	EM-CE5.5-2C (難燃FEP30)		R6	EM-CE14-3C (難燃FEP30)	野球場照明柱No.3
R5	EM-FOPPE-S1.2-1P (難燃FEP30)	高圧引込	R6	EM-CE8-3C (難燃FEP30)	トイレ(野球場)
R5	6KV EM-CET38 (難燃FEP80)	高圧引込	R5	EM-CE5.5-2C (難燃FEP30)	予備
R5	6KV SN-OE60 × 3 架空	高圧引込	R5	EM-FOPPE-S1.2-1P (難燃FEP30)	LED外路灯(L-2)放送
R5	EM-CE14-3C (難燃FEP30)	野球場照明柱No.1	R5	EM-CE14-3C (難燃FEP30)	照明柱No.1
R5	EM-CE14-3C (難燃FEP30)	野球場照明柱No.3	R6	EM-CE8-3C (難燃FEP30)	トイレ(野球場)
R5	EM-CE8-3C (難燃FEP30)	野球場照明柱No.5	R5	EM-CE5.5-2C (難燃FEP30)	予備
R5	EM-CE14-3C (難燃FEP30)	野球場照明柱No.2	R5	EM-CE5.5-2C (難燃FEP30)	LED外路灯(L-2)
R5	EM-CE14-3C (難燃FEP30)	野球場照明柱No.4			
R5	EM-CE8-3C (難燃FEP30)	野球場照明柱No.6			
R5	EM-CE8-3C (難燃FEP30) × 2	予備			
R5	EM-CE5.5-2C (難燃FEP30)	LED外路灯(L-3)	R6	EM-CE8-3C (難燃FEP30)	トイレ(野球場)
R5	EM-CE14-2C (難燃FEP30)	コンテラ(テニスコート)	R6	EM-CE14-3C (難燃FEP30)	野球場照明柱No.1
R5	EM-CE8-3C (難燃FEP30)	トイレ(西側)	R6	EM-CE5.5-2C (難燃FEP30)	LED外路灯(L-2)
R5	EM-CE14-3C (難燃FEP30) × 2	フェス場照明柱T-1.4.2.5	R6	EM-CE14-3C (難燃FEP30)	野球場照明柱No.2
R5	EM-CE14-3C (難燃FEP30) × 2	フェス場照明柱T-3.6.7.8	R6	EM-CE14-3C (難燃FEP30)	野球場照明柱No.4
R5	EM-FOPPE-S1.2-1P (難燃FEP30)	放送	R6	EM-CE8-3C (難燃FEP30)	野球場照明柱No.6
R5	EM-CE5.5-2C (難燃FEP30)	予備	R6	EM-CE5.5-2C (難燃FEP30)	LED外路灯(L-2)
R5	EM-CE14-2C (難燃FEP30)	LED外路灯(L3)(L1-1)	R6	EM-FOPPE-S1.2-1P (難燃FEP30)	放送
R5	EM-CE14-2C (難燃FEP30)	コンテラ(テニスコート)	R6	EM-CE8-3C (難燃FEP30)	野球場照明柱No.2
R5	EM-CE8-3C (難燃FEP30)	トイレ(西側)	R6	EM-CE14-3C (難燃FEP30)	野球場照明柱No.4
R5	EM-CE14-3C (難燃FEP30) × 2	フェス場照明柱T-1.4.2.5	R6	EM-CE5.5-2C (難燃FEP30)	LED外路灯(L-2)
R5	EM-CE14-3C (難燃FEP30) × 2	フェス場照明柱T-3.6.7.8	R6	EM-FOPPE-S1.2-1P (難燃FEP30)	放送
R5	EM-FOPPE-S1.2-1P (難燃FEP30)	放送			
R6	EM-CE5.5-2C (難燃FEP30)	コンテラ(管理棟)	R6	EM-CE14-3C (難燃FEP30)	野球場照明柱No.2
R6	EM-CE8-3C (難燃FEP30)	トイレ(野球場)	R6	EM-CE5.5-2C (難燃FEP30)	LED外路灯(L-2)
R6	EM-CE5.5-2C (難燃FEP30) × 2	LED外路灯(L1.2)	R6	EM-CE14-3C (難燃FEP30)	野球場照明柱No.2
R5	EM-CE14-3C (難燃FEP30)	管理棟電灯	R6	EM-CE5.5-2C (難燃FEP30)	LED外路灯(L-2)
R5	EM-CE5.5-2C (難燃FEP30)	予備	R6	EM-FOPPE-S1.2-1P (難燃FEP30)	放送
R5	EM-CE5.5-2C (難燃FEP30)	LED外路灯(作業灯)			
R5	EM-FOPPE-S1.2-1P (難燃FEP30)	放送	R6	EM-CE14-3C (難燃FEP30)	野球場照明柱No.1
R5	EM-FOPPE-S1.2-1P (難燃FEP30)	リモコン操作	R6	EM-CE14-3C (難燃FEP30)	野球場照明柱No.3
R5	EM-CE14-3C (難燃FEP30)	野球場照明柱No.1	R6	EM-CE8-3C (難燃FEP30)	野球場照明柱No.5
R6	EM-CE8-3C (難燃FEP30)	トイレ(野球場)	R6	EM-CE8-3C (難燃FEP30)	トイレ(野球場)
R6	EM-CE5.5-2C (難燃FEP30)	予備	R5	EM-CE5.5-2C (難燃FEP30)	予備
R6	EM-FOPPE-S1.2-1P (難燃FEP30)	LED外路灯(L-2)	R5	EM-CE5.5-2C (難燃FEP30)	LED外路灯(作業灯)
R6	EM-FOPPE-S1.2-1P (難燃FEP30)	放送	R5	EM-FOPPE-S1.2-1P (難燃FEP30)	放送
R5	EM-CE14-3C (難燃FEP30)	管理棟電灯	R5	EM-FOPPE-S1.2-1P (難燃FEP30)	リモコン操作
R5	EM-FOPPE-S1.2-1P (難燃FEP30)	放送			
R5	EM-FOPPE-S1.2-1P (難燃FEP30)	リモコン操作	R5	EM-CE5.5-2C (難燃FEP30)	LED外路灯(L-1)
R6	EM-CE5.5-2C (難燃FEP30)	LED外路灯(L-1)	R5	EM-CE5.5-2C (難燃FEP30)	LED外路灯(L-2)
R6	EM-FOPPE-S1.2-1P (難燃FEP30)	放送	R6	EM-FOPPE-S1.2-1P (難燃FEP30)	放送
R6	EM-CE5.5-2C (難燃FEP30)	LED外路灯(L-1)	R5	EM-CE14-3C (難燃FEP30)	野球場照明柱T-5.6
R6	EM-FOPPE-S1.2-1P (難燃FEP30)	放送	R5	EM-CE14-3C (難燃FEP30) × 2	フェス場照明柱T-4.8
R6	SDワイヤ-0.9-1P 架空	放送	R5	EM-CE8-3C (難燃FEP30)	フェス場照明柱T-8
R6	EM-FOPPE-S1.2-1P (難燃FEP30)	放送	R5	EM-CE8-3C (難燃FEP30)	フェス場照明柱T-1
			R5	EM-CE14-3C (難燃FEP30)	フェス場照明柱T-2.3
			R5	EM-CE8-3C (難燃FEP30)	フェス場照明柱T-7
			R5	EM-CE8-3C (難燃FEP30)	フェス場照明柱T-1
			R5	EM-CE14-3C (難燃FEP30)	フェス場照明柱T-2
			R5	EM-CE14-3C (難燃FEP30)	フェス場照明柱T-3
			R5	EM-FOPPE-S1.2-1P (難燃FEP30) × 2	放送
			R5	EM-CE5.5-2C (難燃FEP30)	LED外路灯(L-3)
			R5	EM-FOPPE-S1.2-1P (難燃FEP30)	放送
			R5	EM-CE8-3C (難燃FEP30)	トイレ(西側)
			R5	EM-CE8-3C (難燃FEP30)	トイレ(西側)
			R5	EM-CE5.5-3C (難燃FEP30)	倉庫電灯
			R5	EM-CE5.5-3C (難燃FEP30)	倉庫動力
			R5	EM-CE5.5-3C (難燃FEP30)	N.T.T引込
			R5	EM-FOPPE-S1.2-1P (難燃FEP30)	放送

※1. FEPは難燃性とする
 ※2. 土工・FEP管敷設・ハンドホール・街路灯接地・街路灯基礎は、造園工事とする。
 野球場照明柱の建柱・接地は本工事とする。中継柱の施工区分は別図による。

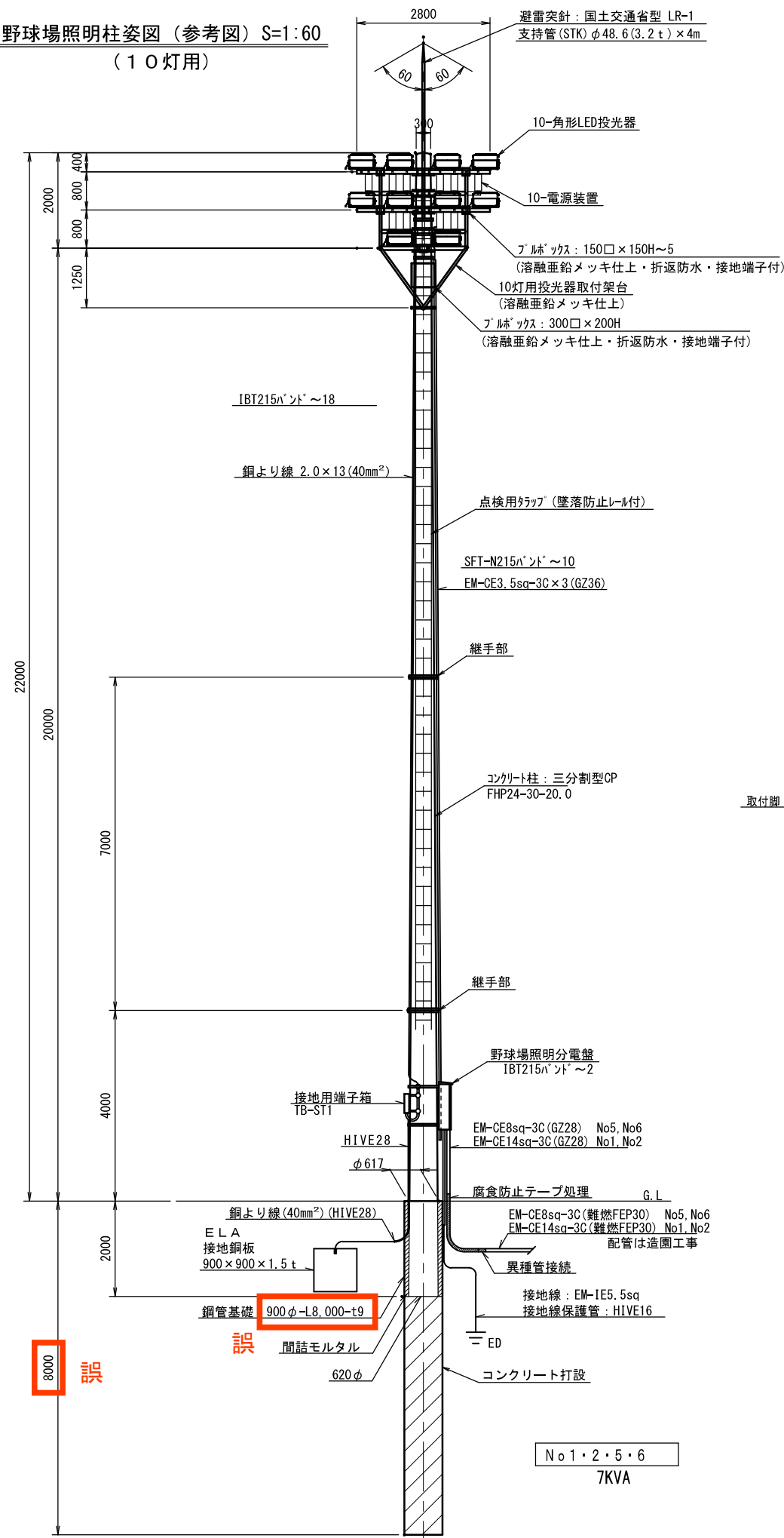
記号	名称	規格	
☉	LED外路灯(標準タイプ)	LST1-60LJ, 丸型段付ネーパース式 H=5m (基礎, 接地は造園工事)	本工事
☑	LED外路灯(投光器タイプ)	LSA2-63, 丸型段付ネーパース式 H=5m (基礎, 接地は造園工事)	既設
☐	LED外路灯(ｽﾃｰｶｰ付)	LST1-60LJ, 丸型段付ネーパース式 H=5m ﾈｰﾝ型ｽﾃｰｶｰ30W (基礎, 接地は造園工事)	本工事
☐	LED外路灯(ｺﾝﾃﾗ)	LST1-60LJ, 丸型段付ネーパース式 H=5m (基礎, 接地は造園工事)	本工事
☐	LED外路灯(片面時計付)	LST1-60LJ, 丸型段付ネーパース式 H=5m (基礎, 接地, 時計は造園工事)	本工事
☐	遮光板	遮光角 180°	将来工事
⊙	ｽﾃｰｶｰ柱	ﾈｰﾝ型ｽﾃｰｶｰ30W (基礎は造園工事)	既設
④	高圧引込柱	ｺﾝｸﾘｰﾄ柱 H=12m PAS付 弓支線	既設
⊙	中継柱	ｺﾝｸﾘｰﾄ柱 H=8m	本工事
⊙	端子箱	圧着	本工事
⊙	野球場照明柱		本工事
⊙	テニスコート照明柱	ｺﾝｸﾘｰﾄ柱(OP19-30-15), 鋼管基礎 φ800 × 7m × L9 フェス場照明分電盤	既設
⊙	テニスコート照明柱(既設)	立ち上げ配管配線のみ更新(既設I-1~I-6)	既設
⊙	屋外キュービクル	製作盤 屋外型 ﾏｲﾁ焼付, 立上部はG管で保護 ※基礎・ﾌﾟﾗﾝｸは別途建築工事	既設
⊙	ハンドホールA	H2-9 900 × 900 × 900 鉄葺R2K-60付	造園工事
⊙	ハンドホールB	H1-6 600 × 600 × 600 鉄葺R2K-60付 (駐車場に設置のものは鉄葺R8K-60付)	造園工事
⊙	マンホールC	M2-2 1000 × 1000 × 1200 鉄葺R2K-60付 (駐車場に設置のものは鉄葺R8K-60付)	既設
⊙			
-	架空引込		既設
⊙	D種接地	接地棒 14φ × 1200 野球場照明柱・中継柱のみ本工事	本工事造園工事
⊙	A種接地	接地極銅板 900 × 900 × 1.5t	既設
---	地中埋設配管配線	一般部, 路面-600以上 土工・配管は造園工事, 配線のみ本工事	本工事造園工事

※ハンドホール・マンホールは全てセパレーター付とする

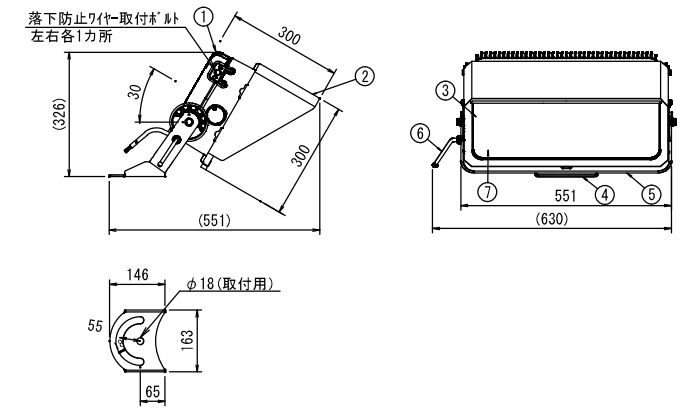
野球場照明柱姿図 (参考図) S=1:60
(12灯用)



野球場照明柱姿図 (参考図) S=1:60
(10灯用)

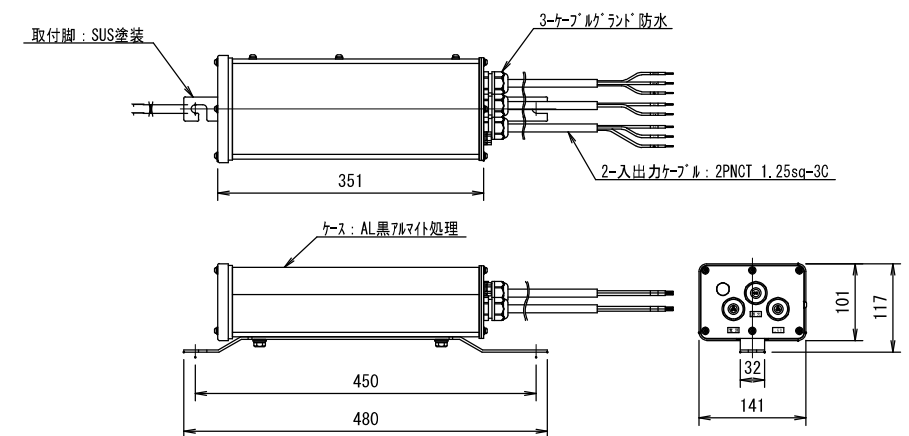


照明器具詳細図 S=1:10
(参考図)

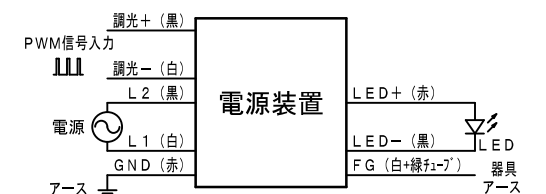


部番	部品名	材質・材厚	数	備考
1	本体	アルミダイカスト	1	ポリエステル樹脂焼付塗装
2	フード	ステンレス	1	ポリエステル樹脂焼付塗装
3	前面カバー	ポリカーボネート	1	W: フロスト M: 透明 黄変防止処理
4	台座	鋼材 t4.5	1	溶融亜鉛めっき
5	アーム	鋼材 t6.0	1	溶融亜鉛めっき
6	ハンドル	ステンレス	1	M10
7	反射鏡	マグネシウムダイカスト	4	内面: 鏡面処理

電源装置詳細図 S=1:5
(参考図)



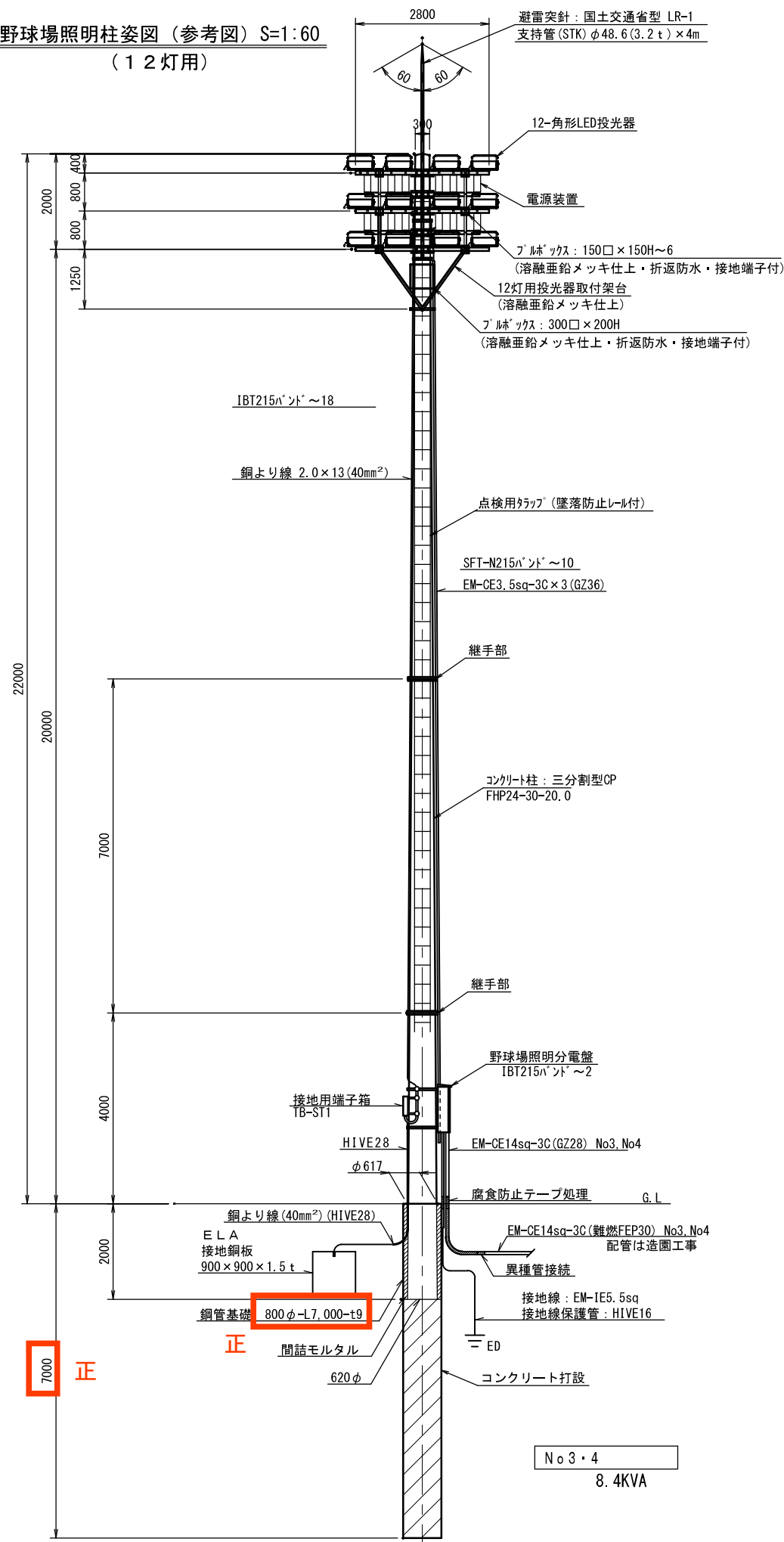
結線図



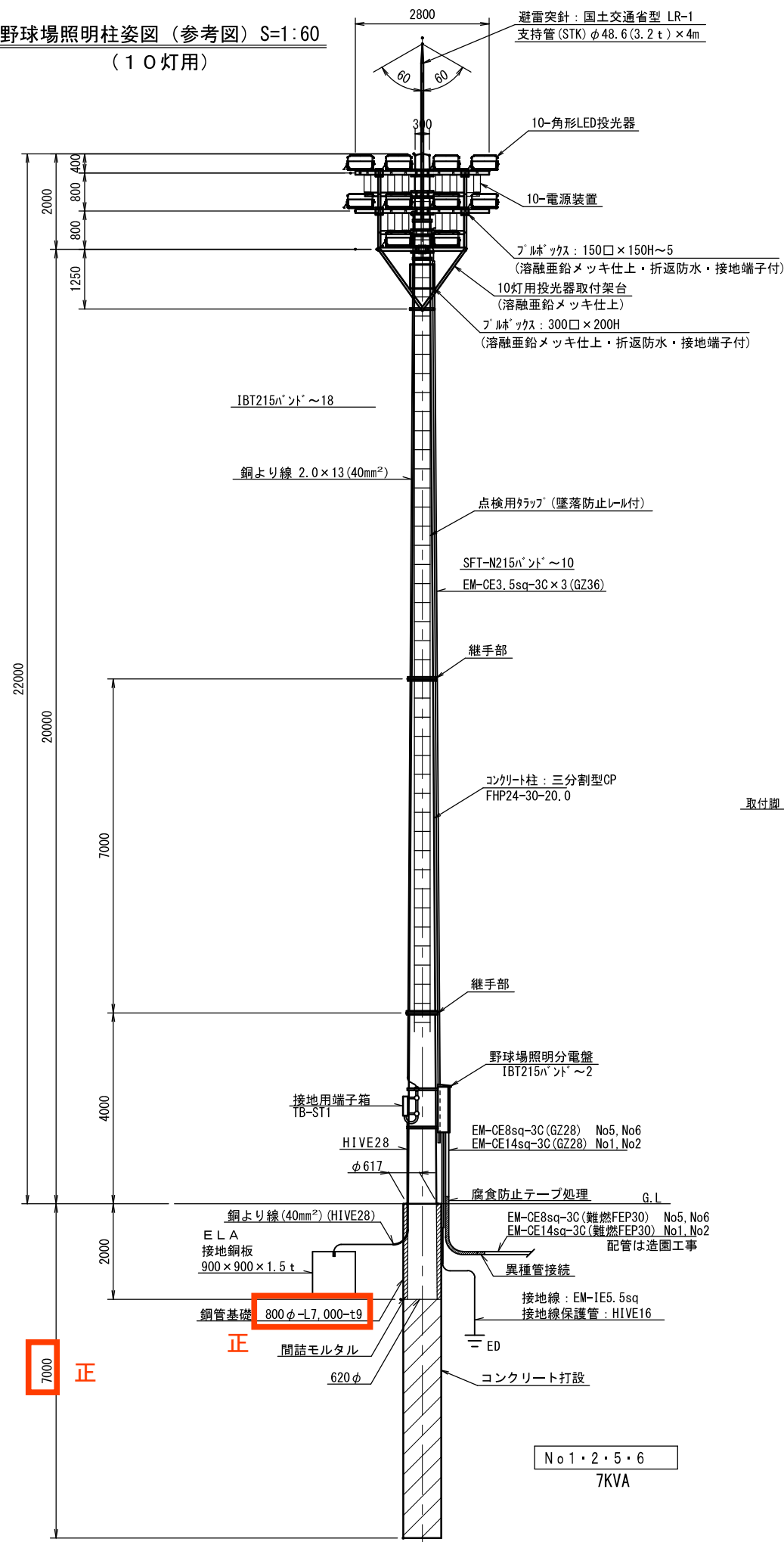
特記事項

- JIS 競技区分 軟式野球場JIS2を満たす機器構成とすること
維持照度 内野: 500 外野: 300
照度均斉度 内野: 0.5 外野: 0.5
GLR 50
- 照度測定 (1回) を行うこと
- 上記は参考とし、機器構成を限定するものではない

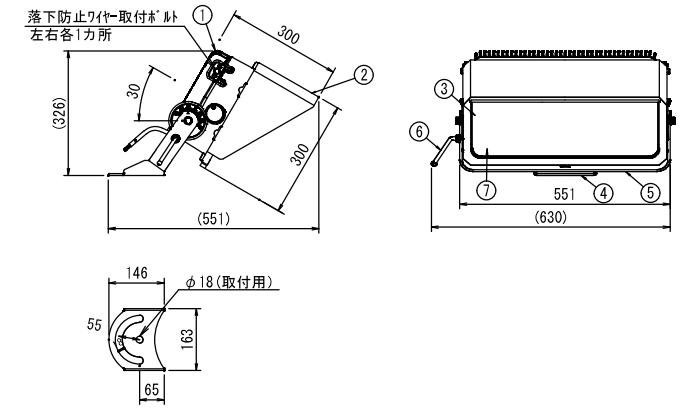
野球場照明柱姿図 (参考図) S=1:60
(12灯用)



野球場照明柱姿図 (参考図) S=1:60
(10灯用)

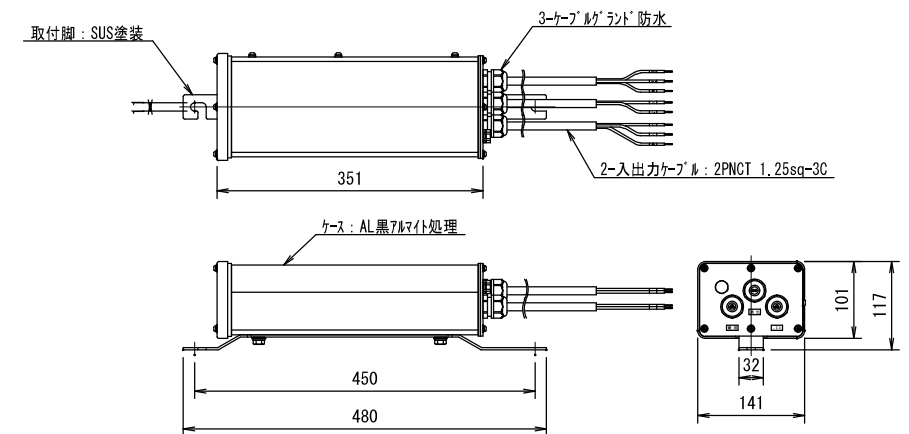


照明器具詳細図 S=1:10
(参考図)

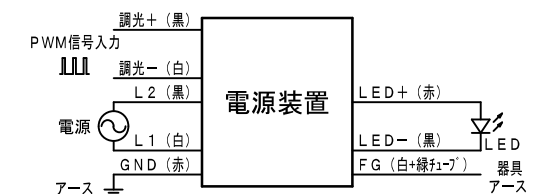


部番	部品名	材質・材厚	数	備考
1	本体	アルミダイカスト	1	ポリエステル樹脂焼付塗装
2	フード	ステンレス	1	ポリエステル樹脂焼付塗装
3	前面カバー	ポリカーボネート	1	W: フロスト M: 透明 黄変防止処理
4	台座	鋼材 t4.5	1	溶融亜鉛めっき
5	アーム	鋼材 t6.0	1	溶融亜鉛めっき
6	ハンドル	ステンレス	1	M10
7	反射鏡	マグネシウムダイカスト	4	内面: 鏡面処理

電源装置詳細図 S=1:5
(参考図)



結線図



- 特記事項
- JIS 競技区分 軟式野球場JIS2を満たす機器構成とすること
維持照度 内野: 500 外野: 300
照度均斉度 内野: 0.5 外野: 0.5
GLR 50
 - 照度測定 (1回) を行うこと
 - 上記は参考とし、機器構成を限定するものではない