

札幌市告示第1483号

令和5年(2023年)3月23日付け札幌市告示第1386号の内容に係る訂正について、下記のとおり告示する。

令和5年(2023年)3月29日

札幌市長 秋元 克広



記

1 訂正する内容

札幌市告示第1386号別表の工事番号「23(手)第0006号」工事名「星置49号線(星置線～星置2条7丁目10番地8地先間)生活道路整備工事」にかかる告示内容の一部を下記のとおり訂正する。

2 告示内容の訂正箇所

別紙のとおり

3 担当部局

〒060-8611

札幌市中央区北1条西2丁目

札幌市財政局管財部契約管理課工事契約係

電話011-211-2442

令和 5年度施工

工事設計書（公示用）

工事名： 星置49号線（星置線～手稲区星置2条7丁目10番地8地先間）生活道路
整備工事

令和 5年 3月 単価適用

手稲区土木部維持管理課

正

令和 5年度施工

工事設計書（公示用）

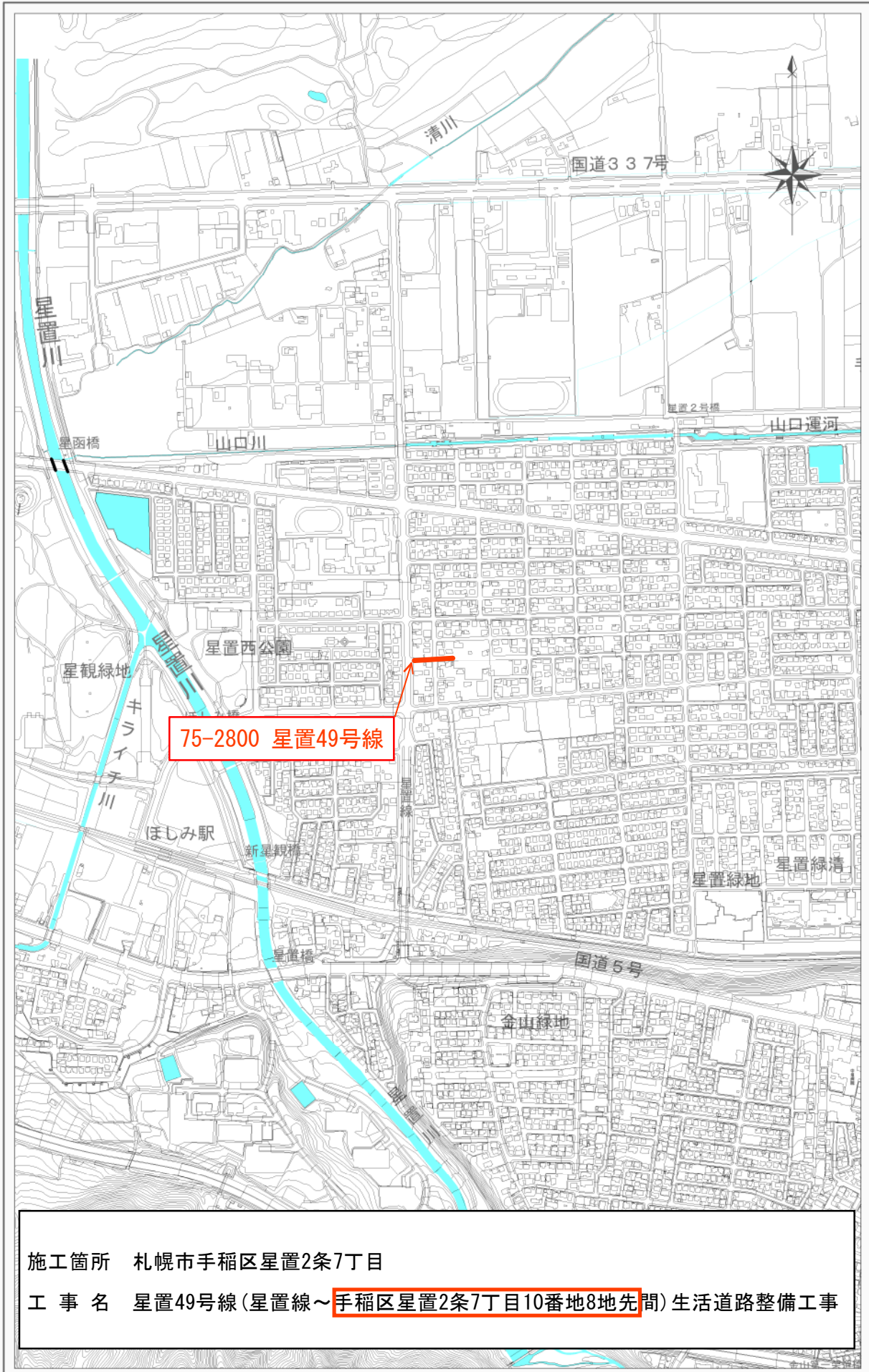
工事名： 星置49号線(星置線～星置2条7丁目10番地8地先間)生活道路整備工
事

令和 5年 3月 単価適用

手稲区土木部維持管理課

位置図

S=1:10,000



施工箇所 札幌市手稲区星置2条7丁目

工事名 星置49号線(星置線～手稲区星置2条7丁目10番地8地先間)生活道路整備工事

()	工 事 名	星置49号線(星置線～ <u>手稲区星置2条7丁目10番地8地先</u> 間)生活道路 整備工事
-----	-------	---

1. 設計金額

区 分		設計金額 (円)
請 負 工 事 費		
内 訳	工 事 価 格	
	消費税等相当額	
支 給 品 費		

()	工 事 名	星置49号線(星置線～星置2条7丁目10番地8地先間)生活道路整備工 事
-----	-------	---

1. 設計金額

区 分		設計金額 (円)
請 負 工 事 費		
内 訳	工 事 価 格	
	消費税等相当額	
支 給 品 費		

令和 5年度施工

工事設計書（見積参考）

工事名： 星置49号線（星置線～手稲区星置2条7丁目10番地8地先間）生活道路
整備工事

本設計書は、発注者の施工計画に基づいて作成した設計図書の一部を、見積り算定の参考として提示するもので、
契約上、これを拘束するものではありません。

令和 5年 3月 単価適用

手稲区土木部維持管理課

令和 5年度施工

工事設計書（見積参考）

工事名： 星置49号線(星置線～星置2条7丁目10番地8地先間)生活道路整備工
事

本設計書は、発注者の施工計画に基づいて作成した設計図書の一部を、見積り算定の参考として提示するもので、
契約上、これを拘束するものではありません。

令和 5年 3月 単価適用

手稲区土木部維持管理課

誤

設計総括表（金抜き）

工事番号	23280006	工事名	星置49号線(星置線～手稲区星置2条7丁目10番地8地先間)生活道路 整備工事	当 初	事業区分	電気通信設備		
					工事区分	電気設備(機器単体)		
工事区分・工種・種別				単位	数量	数量増減	摘要	
電気設備(機器単体)								
道路照明設備				式	1			
電気照明器具				式	1			
機器単体費(工場製作原価)				式	1			
舗装				式	1			
道路土工				式	1			
掘削工				式	1			
残土処理工				式	1			
地盤改良工				式	1			
置換工				式	1			
舗装工 車道				式	1			
舗装準備工				式	1			
アスファルト舗装工				式	1			

正

設計総括表（金抜き）

工事番号	23280006	工事名	星置49号線(星置線～星置2条7丁目10番地8地先間)生活道路整備工事	当 初	事業区分	電気通信設備		
					工事区分	電気設備(機器単体)		
工事区分・工種・種別				単位	数量	数量増減	摘要	
電気設備(機器単体)								
道路照明設備				式	1			
電気照明器具				式	1			
機器単体費(工場製作原価)				式	1			
舗装				式	1			
道路土工				式	1			
掘削工				式	1			
残土処理工				式	1			
地盤改良工				式	1			
置換工				式	1			
舗装工 車道				式	1			
舗装準備工				式	1			
アスファルト舗装工				式	1			

設計総括表（金抜き）

工事番号	23280006	工事名	星置49号線(星置線～手稲区星置2条7丁目10番地8地先間)生活道路 整備工事	当 初	事業区分	電気通信設備		
					工事区分	舗装	数量増減	摘要
工事区分・工種・種別				単位	数量	数量増減	摘要	
舗装工 歩道				式	1			
アスファルト舗装工				式	1			
舗装工 取付道路				式	1			
舗装準備工				式	1			
アスファルト舗装工				式	1			
ブロック舗装工				式	1			
排水構造物工				式	1			
作業土工				式	1			
管渠工				式	1			
集水桝・マンホール工				式	1			
縁石工				式	1			
縁石工				式	1			
道路付属施設工				式	1			



設計総括表（金抜き）

工事番号	23280006	工事名	星置49号線(星置線～星置2条7丁目10番地8地先間)生活道路整備工事	当 初	事業区分	電気通信設備		
					工事区分	舗装	数量増減	摘要
工事区分・工種・種別				単位	数量	数量増減	摘要	
舗装工	歩道							
	アスファルト舗装工			式	1			
舗装工	取付道路							
	アスファルト舗装工			式	1			
	ブロック舗装工			式	1			
排水構造物工								
	作業土工			式	1			
管渠工								
	集水柵・マンホール工			式	1			
縁石工								
	縁石工			式	1			
道路付属施設工								
				式	1			

設計総括表（金抜き）

工事番号	23280006	工事名	星置49号線(星置線～手稲区星置2条7丁目10番地8地先間)生活道路 整備工事	当 初	事業区分	電気通信設備		
					工事区分	舗装	数量増減	摘要
工事区分・工種・種別				単位	数量	数量増減	摘要	
照明工				式	1			
仮設工				式	1			
交通管理工				式	1			
道路維持				式	1			
構造物撤去工				式	1			
構造物取壊し工				式	1			
排水構造物撤去工				式	1			
運搬処理工				式	1			
直接工事費 冬期屋外労務補正：補正なし				式	1			
共通仮設費				式	1			
共通仮設費（率計上） 工種区分：舗装工事 施工地域区分：大都市（2）				式	1			
純工事費				式	1			
現場管理費 率の冬期補正：適用なし 施工地域区分：大都市（2）				式	1			

正

設計総括表（金抜き）

工事番号	23280006	工事名	星置49号線(星置線～星置2条7丁目10番地8地先間)生活道路整備工事	当 初	事業区分	電気通信設備		
					工事区分	舗装	数量増減	摘要
工事区分・工種・種別				単位	数量	数量増減	摘要	
照明工				式	1			
仮設工				式	1			
交通管理工				式	1			
道路維持				式	1			
構造物撤去工				式	1			
構造物取壊し工				式	1			
排水構造物撤去工				式	1			
運搬処理工				式	1			
直接工事費 冬期屋外労務補正：補正なし				式	1			
共通仮設費				式	1			
共通仮設費（率計上） 工種区分：舗装工事 施工地域区分：大都市（2）				式	1			
純工事費				式	1			
現場管理費 率の冬期補正：適用なし 施工地域区分：大都市（2）				式	1			

設計総括表（金抜き）

工事番号	23280006	工事名	星置49号線(星置線～手稲区星置2条7丁目10番地8地先間)生活道路 整備工事	当 初	事業区分	共通仮設費	
					工事区分	共通仮設費	
工事区分・工種・種別				単位	数量	数量増減	摘要
機器間接費				式	1		
機器管理費				式	1		
工事原価				式	1		
一般管理費等 前払金支出割合：保証なし又は3.5%超 契約保証補正：発注者が金銭的保証を必要とする場合				式	1		
工事価格				式	1		
消費税等相当額				式	1		
工事費計				式	1		

正

設計総括表（金抜き）

工事番号	23280006	工事名	星置49号線(星置線～星置2条7丁目10番地8地先間)生活道路整備工事	当 初	事業区分	共通仮設費	
工事区分・工種・種別				単 位	数 量	数量増減	摘 要
機器間接費				式	1		
機器管理費				式	1		
工事原価				式	1		
一般管理費等 前払金支出割合：保証なし又は3.5%超 契約保証補正：発注者が金銭的保証を必要とする場合				式	1		
工事価格				式	1		
消費税等相当額				式	1		
工事費計				式	1		

設計内訳書（金抜き）

工事番号	23280006	工事名	星置49号線(星置線～手稲区星置2条7丁目10番地8地先間)生活道路 整備工事	当 初	事業区分	電気通信設備		
		工事区分・工種・種別・細別		規格	単位	数量	数量増減	概要
		電気設備(機器単体)			式	1		
		道路照明設備			式	1		
		電気照明器具			式	1		
		札幌市生活道路型LED街路灯			基	1		単-1号
		機器単体費(工場製作原価)			式	1		
		舗装			式	1		
		道路土工			式	1		
		掘削工			式	1		
		掘削		土砂 オープンカット 無し 無し 5,000m3未満	m3	330		単-2号
		残土処理工			式	1		
		土砂等運搬		土砂(岩塊・玉石混り土 含む)	m3	330		単-3号
		公共工事建設発生土受入費			m3	330		単-4号

正

設計内訳書（金抜き）

工事番号	23280006	工事名	星置49号線(星置線～星置2条7丁目10番地8地先間)生活道路整備工 事	当	初	事業区分	電気通信設備
						工事区分	電気設備(機器単体)
工事区分・工種・種別・細別			規格	単位	数量	数量増減	摘要
電気設備(機器単体)				式	1		
道路照明設備				式	1		
電気照明器具				式	1		
札幌市生活道路型LED街路灯				基	1		単-1号
機器単体費(工場製作原価)				式	1		
舗装				式	1		
道路土工				式	1		
掘削工				式	1		
掘削			土砂 オープンカット 無し 無し 5,000m3未満	m3	330		単-2号
残土処理工				式	1		
土砂等運搬			土砂(岩塊・玉石混り土 含む)	m3	330		単-3号
公共工事建設発生土受入費				m3	330		単-4号

設計内訳書（金抜き）

工事番号	23280006	工事名	星置49号線(星置線～手稲区星置2条7丁目10番地8地先間)生活道路 整備工事	当 初	事業区分	電気通信設備	
		工事区分・工種・種別・細別		単位	数量	数量増減	舗装
		地盤改良工		式	1		
		置換工		式	1		
		置換	ARH再生骨材	m3	50		単-5号
		舗装工 車道		式	1		
		舗装準備工		式	1		
		不陸整正	無し	m2	586		単-6号
		アスファルト舗装工		式	1		
		凍上抑制層(車道・路肩部)	各種 ARH再生骨材 仕上り厚 150mm	m2	425		単-7号
		下層路盤(車道・路肩部)	各種 コンクリート再生骨材 仕上り厚 250mm	m2	326		単-8号
		上層路盤(車道・路肩部)	路盤材(瀝青安定処理材各種) 再生As安定処理(30)(100%) 仕上り厚 50mm	m2	326		単-9号
		表層(車道・路肩部)	各種(2.30以上2.40t/m ³ 未満) 再生細粒度アスコン(13)(100%) 舗装厚 30mm 3.0m超	m2	326		単-10号



設計内訳書（金抜き）

工事番号	23280006	工事名	星置49号線(星置線～星置2条7丁目10番地8地先間)生活道路整備工 事	当	初	事業区分	電気通信設備	
						工事区分	舗装	
工事区分・工種・種別・細別				規格	単位	数量	数量増減	摘要
地盤改良工					式	1		
置換工					式	1		
置換				ARH再生骨材	m3	50		単-5号
舗装工 車道					式	1		
舗装準備工					式	1		
不陸整正				無し	m2	586		単-6号
アスファルト舗装工					式	1		
凍上抑制層(車道・路肩部)				各種 ARH再生骨材 仕上り厚 150mm	m2	425		単-7号
下層路盤(車道・路肩部)				各種 コンクリート再生骨材 仕上り厚 250mm	m2	326		単-8号
上層路盤(車道・路肩部)				路盤材(瀝青安定処理材各種) 再生As安定処理(30)(100%) 仕上り厚 50mm	m2	326		単-9号
表層(車道・路肩部)				各種(2.30以上2.40t/m ³ 未満) 再生細粒度アスコン(13)(100%) 舗装厚 30mm 3.0m超	m2	326		単-10号

設計内訳書（金抜き）

工事番号	23280006	工事名	星置49号線(星置線～手稲区星置2条7丁目10番地8地先間)生活道路 整備工事	当 初	事業区分	電気通信設備	
		工事区分・工種・種別・細別		単位	数量	数量増減	舗装
舗装工		歩道		式	1		
アスファルト舗装工				式	1		
下層路盤(歩道部)		各種 コンクリート再生砕石40-0 仕上り厚 340mm		m2	148		単-11号
表層(歩道部)		各種(2.10以上2.20t/m3未満) 再生細粒度アスコ(13)(100%) 舗装厚 40mm 1.4m未満(1層当り平均仕上り厚50mm以下)		m2	151		単-12号
舗装工		取付道路		式	1		
舗装準備工				式	1		
不陸整正		無し		m2	25		単-13号
アスファルト舗装工				式	1		
上層路盤(車道・路肩部)		路盤材(瀝青安定処理材各種) 再生As安定処理(30)(100%) 仕上り厚 50mm		m2	109		単-14号
表層(車道・路肩部)		各種(2.30以上2.40t/m3未満) 再生細粒度アスコ(13)(100%) 舗装厚 30mm 3.0m超		m2	109		単-15号



設計内訳書 (金抜き)

工事番号	23280006	工事名	星置49号線(星置線～星置2条7丁目10番地8地先間)生活道路整備工 事	当	初	事業区分	電気通信設備	
						工事区分	舗装	
工事区分・工種・種別・細別				規格	単位	数量	数量増減	摘要
舗装工	歩道				式	1		
アスファルト舗装工					式	1		
下層路盤(歩道部)			各種 コンクリート再生砕石40-0 仕上り厚 340mm		m2	148		単-11号
表層(歩道部)			各種(2.10以上2.20t/m3未満)再生細粒度アスコソ(13)(100%) 舗装厚 40mm 1.4m未満(1層当り平均仕上り厚50mm以下)		m2	151		単-12号
舗装工	取付道路				式	1		
舗装準備工					式	1		
不陸整正			無し		m2	25		単-13号
アスファルト舗装工					式	1		
上層路盤(車道・路肩部)			路盤材(瀝青安定処理材各種) 再生As安定処理(30)(100%) 仕上り厚 50mm		m2	109		単-14号
表層(車道・路肩部)			各種(2.30以上2.40t/m3未満)再生細粒度アスコソ(13)(100%) 舗装厚 30mm 3.0m超		m2	109		単-15号

設計内訳書（金抜き）

工事番号	23280006	工事名	星置49号線(星置線～手稲区星置2条7丁目10番地8地先間)生活道路 整備工事	当 初	事業区分	電気通信設備		
工事区分・工種・種別・細別				規格	単位	数量	数量増減	摘要
表層(歩道部)			各種(2.10以上2.20t/m ³ 未満)再生細粒度アスコン(13)(100%)舗装厚30mm 1.4m未満(1層当り平均仕上り厚50mm以下)	m ²		20		単-16号
ブロック舗装工				式		1		
特殊ブロック舗装			設置 30cm×30cm×6cm	m ²		5		単-17号
排水構造物工				式		1		
作業土工				式		1		
床掘り			土砂	m ³		60		単-18号
埋戻し			土砂 発生土	m ³		40		単-19号
埋戻し			土砂 購入砂	m ³		10		単-20号
土砂等運搬			土砂(岩塊・玉石混り土含む)	m ³		20		単-21号
公共工事建設発生土受入費				m ³		20		単-22号
管渠工				式		1		



設計内訳書 (金抜き)

工事番号	23280006	工事名	星置49号線(星置線～星置2条7丁目10番地8地先間)生活道路整備工 事	当	初	事業区分	電気通信設備
						工事区分	舗装
工事区分・工種・種別・細別			規格	単位	数量	数量増減	摘要
表層(歩道部)			各種(2.10以上2.20t/m ³ 未満)再生細粒度アスコン(13)(100%)舗装厚30mm 1.4m未満(1層当たり平均仕上り厚50mm以下)	m ²	20		単-16号
ブロック舗装工				式	1		
特殊ブロック舗装			設置 30cm×30cm×6cm	m ²	5		単-17号
排水構造物工				式	1		
作業土工				式	1		
床掘り			土砂	m ³	60		単-18号
埋戻し			土砂 発生土	m ³	40		単-19号
埋戻し			土砂 購入砂	m ³	10		単-20号
土砂等運搬			土砂(岩塊・玉石混り土含む)	m ³	20		単-21号
公共工事建設発生土受入費				m ³	20		単-22号
管渠工				式	1		

設計内訳書（金抜き）

工事番号	23280006	工事名	星置49号線(星置線～手稲区星置2条7丁目10番地8地先間)生活道路 整備工事	当 初	事業区分	電気通信設備		
		工事区分・工種・種別・細別		規格	単位	数量	数量増減	摘要
		取付管閉塞			箇所	6		単-23号
		取付管布設			箇所	11		単-24号
		ます接続			箇所	11		単-25号
		集水柵・マンホール工			式	1		
		人孔修正			箇所	3		単-26号
		プレキャスト集水柵	市2型雨水柵		箇所	10		単-27号
		プレキャスト集水柵	市2型雨水柵		箇所	1		単-28号
		支給品運搬	下水道資材		回	1		単-29号
		縁石工			式	1		
		縁石工			式	1		
		歩車道境界ブロック	市3型		m	95		単-30号
		歩車道境界ブロック	市2型		m	8		単-31号

正

設計内訳書（金抜き）

工事番号	23280006	工事名	星置49号線(星置線～星置2条7丁目10番地8地先間)生活道路整備工 事	当	初	事業区分	電気通信設備		
						工事区分	舗装	数量増減	摘要
工事区分・工種・種別・細別			規格	単位	数量	数量増減	摘要		
取付管閉塞				箇所	6		単-23号		
取付管布設				箇所	11		単-24号		
ます接続				箇所	11		単-25号		
集水柵・マンホール工				式	1				
人孔修正				箇所	3		単-26号		
プレキャスト集水柵			市2型雨水柵	箇所	10		単-27号		
プレキャスト集水柵			市2型雨水柵	箇所	1		単-28号		
支給品運搬			下水道資材	回	1		単-29号		
縁石工				式	1				
縁石工				式	1				
歩車道境界ブロック			市3型	m	95		単-30号		
歩車道境界ブロック			市2型	m	8		単-31号		

設計内訳書（金抜き）

工事番号	23280006	工事名	星置49号線(星置線～手稲区星置2条7丁目10番地8地先間)生活道路 整備工事	当 初	事業区分 工事区分	電気通信設備 舗装
工事区分・工種・種別・細別		規格	単位	数量	数量増減	摘要
道路付属施設工			式	1		
照明工			式	1		
照明灯撤去・設置		アームレス街路灯LED	基	1		単-32号
仮設工			式	1		
交通管理工			式	1		
交通誘導警備員			人日	90		単-33号
道路維持			式	1		
構造物撤去工			式	1		
構造物取壊し工			式	1		
舗装版切断		アスファルト舗装版 15cm以下	m	280		単-34号
舗装版破碎		アスファルト舗装版 舗装版厚 15cm以下	m2	610		単-35号
コンクリート殻集積・積込		集水桝等	m3	1		単-36号



設計内訳書（金抜き）

工事番号	23280006	工事名	星置49号線(星置線～星置2条7丁目10番地8地先間)生活道路整備工 事	当	初	事業区分	電気通信設備	
						工事区分	舗装	
工事区分・工種・種別・細別				規格	単位	数量	数量増減	摘要
道路付属施設工					式	1		
照明工					式	1		
照明灯撤去・設置				アームレス街路灯LED	基	1		単-32号
仮設工					式	1		
交通管理工					式	1		
交通誘導警備員					人日	90		単-33号
道路維持					式	1		
構造物撤去工					式	1		
構造物取壊し工					式	1		
舗装版切断				アスファルト舗装版 15cm以下	m	280		単-34号
舗装版破碎				アスファルト舗装版 舗装版厚 15cm以下	m2	610		単-35号
コンクリート殻集積・積込				集水桝等	m3	1		単-36号

設計内訳書（金抜き）

工事番号	23280006	工事名	星置49号線(星置線～手稲区星置2条7丁目10番地8地先間)生活道路整備工事	当 初	事業区分	電気通信設備			
工事区分・工種・種別・細別				規格	単位	数量	数量増減	道路維持	概要
排水構造物撤去工						式	1		
集水柵撤去			200kgを超え400kg以下			基	6		単-37号
運搬処理工						式	1		
殻運搬			アスファルト殻			m3	33		単-38号
殻運搬			コンクリート殻（鉄筋）			m3	1		単-39号
殻処分			アスファルト殻			m3	33		単-40号
殻処分			コンクリート殻（鉄筋）			m3	1		単-41号
運搬処理			蛍光灯類			式	1		内-1号
運搬処理			金属くず			式	1		内-2号
濁水運搬・処理						式	1		内-3号
現場発生品運搬			下水道資材			回	1		単-42号
現場発生品運搬			樹蓋等			回	1		単-43号



設計内訳書（金抜き）

工事番号	23280006	工事名	星置49号線(星置線～星置2条7丁目10番地8地先間)生活道路整備工 事	当	初	事業区分	電気通信設備		
						工事区分	道路維持		
工事区分・工種・種別・細別				規格	単位	数量	数量増減	摘要	
排水構造物撤去工					式	1			
集水枿撤去			200kgを超え400kg以下		基	6			単-37号
運搬処理工					式	1			
殻運搬			アスファルト殻		m3	33			単-38号
殻運搬			コンクリート殻（鉄筋）		m3	1			単-39号
殻処分			アスファルト殻		m3	33			単-40号
殻処分			コンクリート殻（鉄筋）		m3	1			単-41号
運搬処理			蛍光灯類		式	1			内-1号
運搬処理			金属くず		式	1			内-2号
濁水運搬・処理					式	1			内-3号
現場発生品運搬			下水道資材		回	1			単-42号
現場発生品運搬			枿蓋等		回	1			単-43号

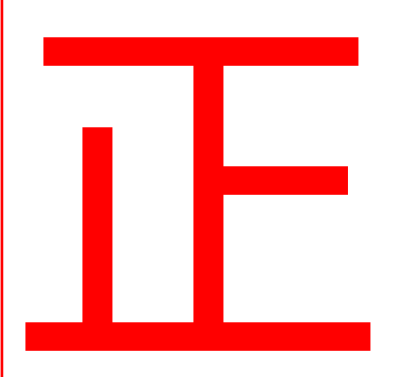
設計内訳書（金抜き）

工事番号	23280006	工事名	星置49号線(星置線～ 手稲区星置2条7丁目10番地8地先 間)生活道路 整備工事	当 初	事業区分	電気通信設備		
		工事区分・工種・種別・細別		規格	単位	数量	数量増減	概要
直接工事費					式	1		
共通仮設費					式	1		
共通仮設費（率計上）					式	1		
純工事費					式	1		
現場管理費					式	1		
機器間接費					式	1		
機器管理費					式	1		
工事原価					式	1		
一般管理費等					式	1		
工事価格					式	1		
消費税等相当額					式	1		
工事費計					式	1		

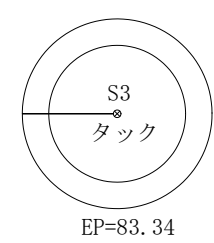
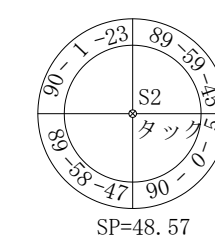
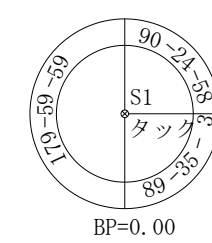
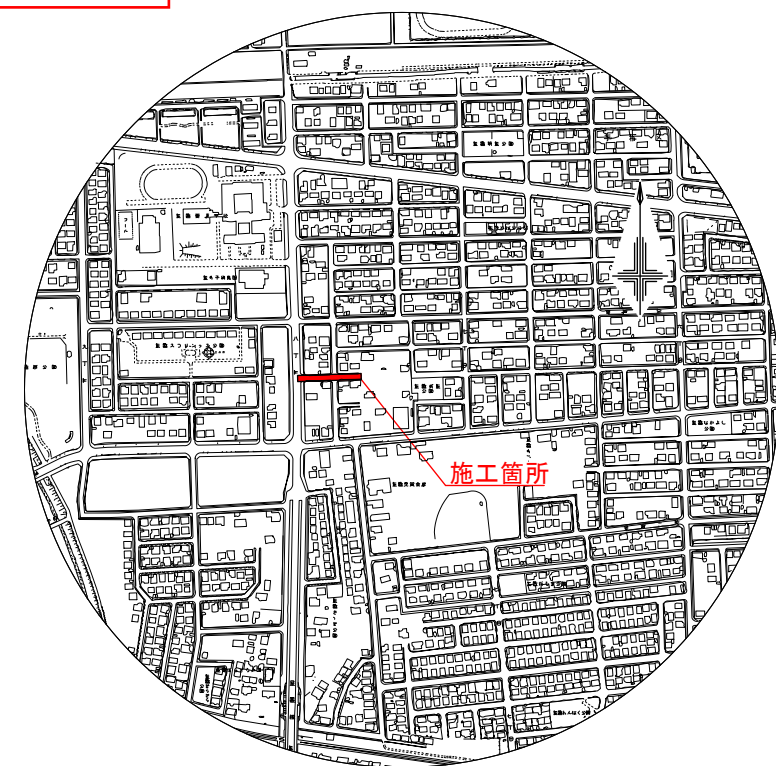
正

設計内訳書（金抜き）

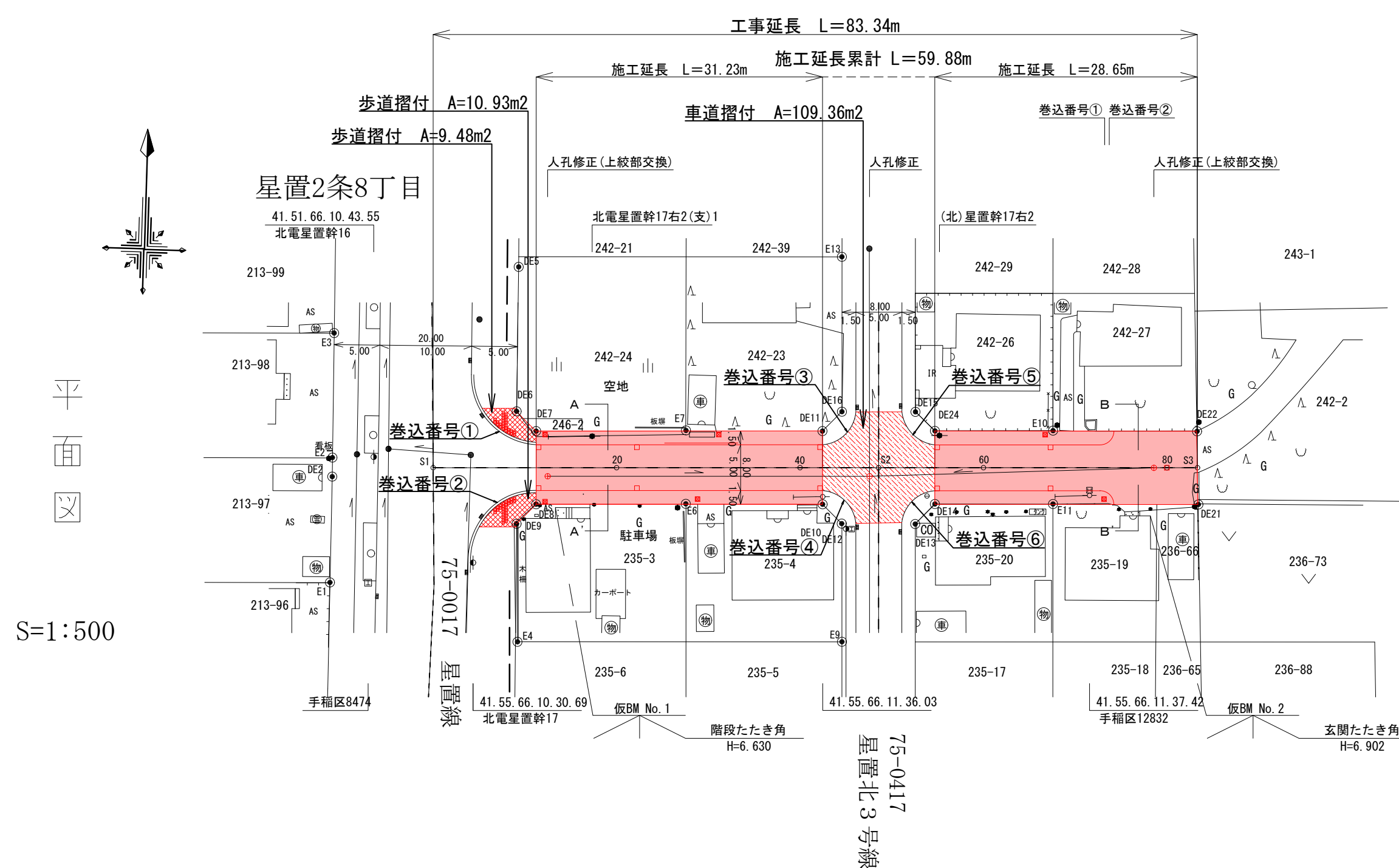
工事番号	23280006	工事名	星置49号線(星置線～星置2条7丁目10番地8地先間)生活道路整備工 事	当	初	事業区分	電気通信設備	
						工事区分	道路維持	
工事区分・工種・種別・細別				規格	単位	数量	数量増減	摘要
直接工事費					式	1		
共通仮設費					式	1		
共通仮設費（率計上）					式	1		
純工事費					式	1		
現場管理費					式	1		
機器間接費					式	1		
機器管理費					式	1		
工事原価					式	1		
一般管理費等					式	1		
工事価格					式	1		
消費税等相当額					式	1		
工事費計					式	1		



位置図
S=1:10,000



星置2条7丁目
75-2800 星置49号線

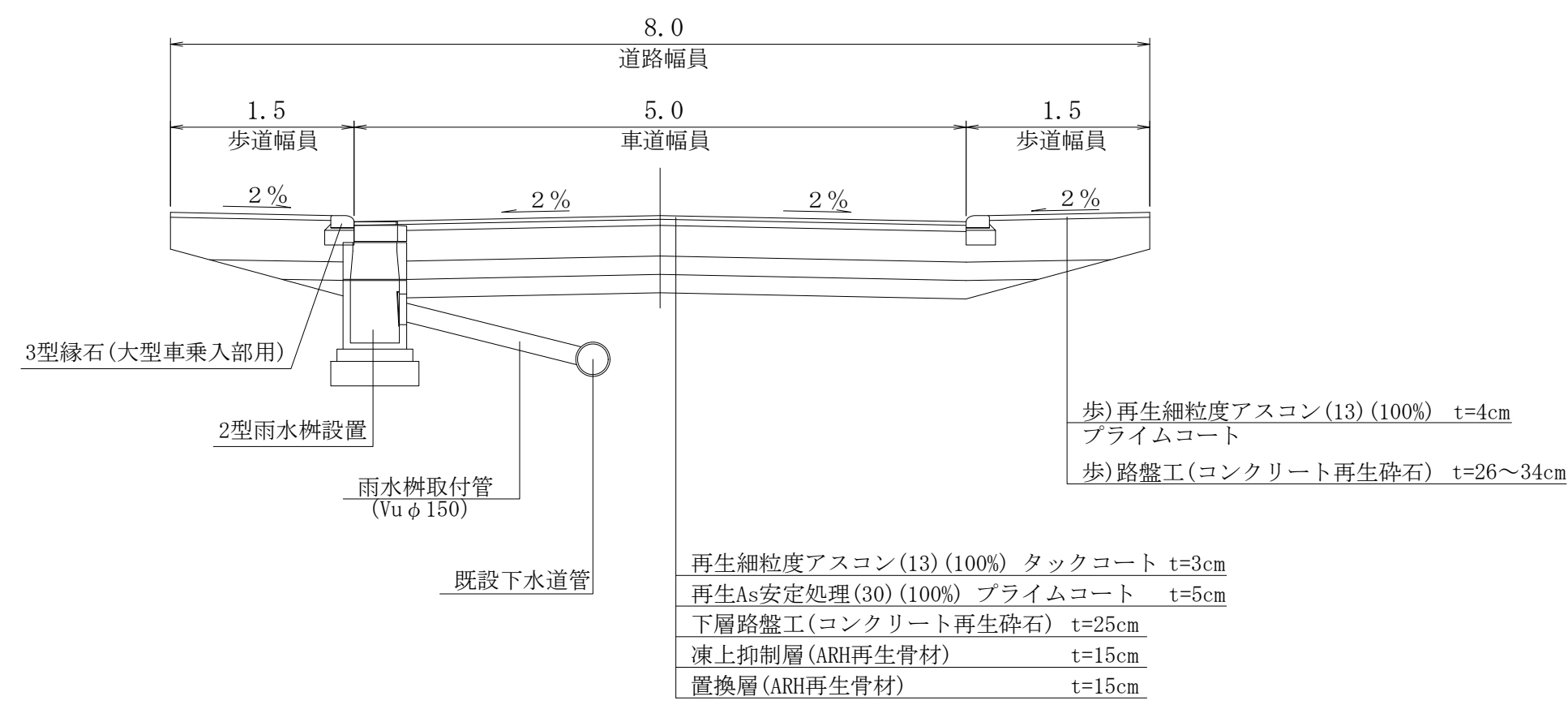


S=1:500

平面図

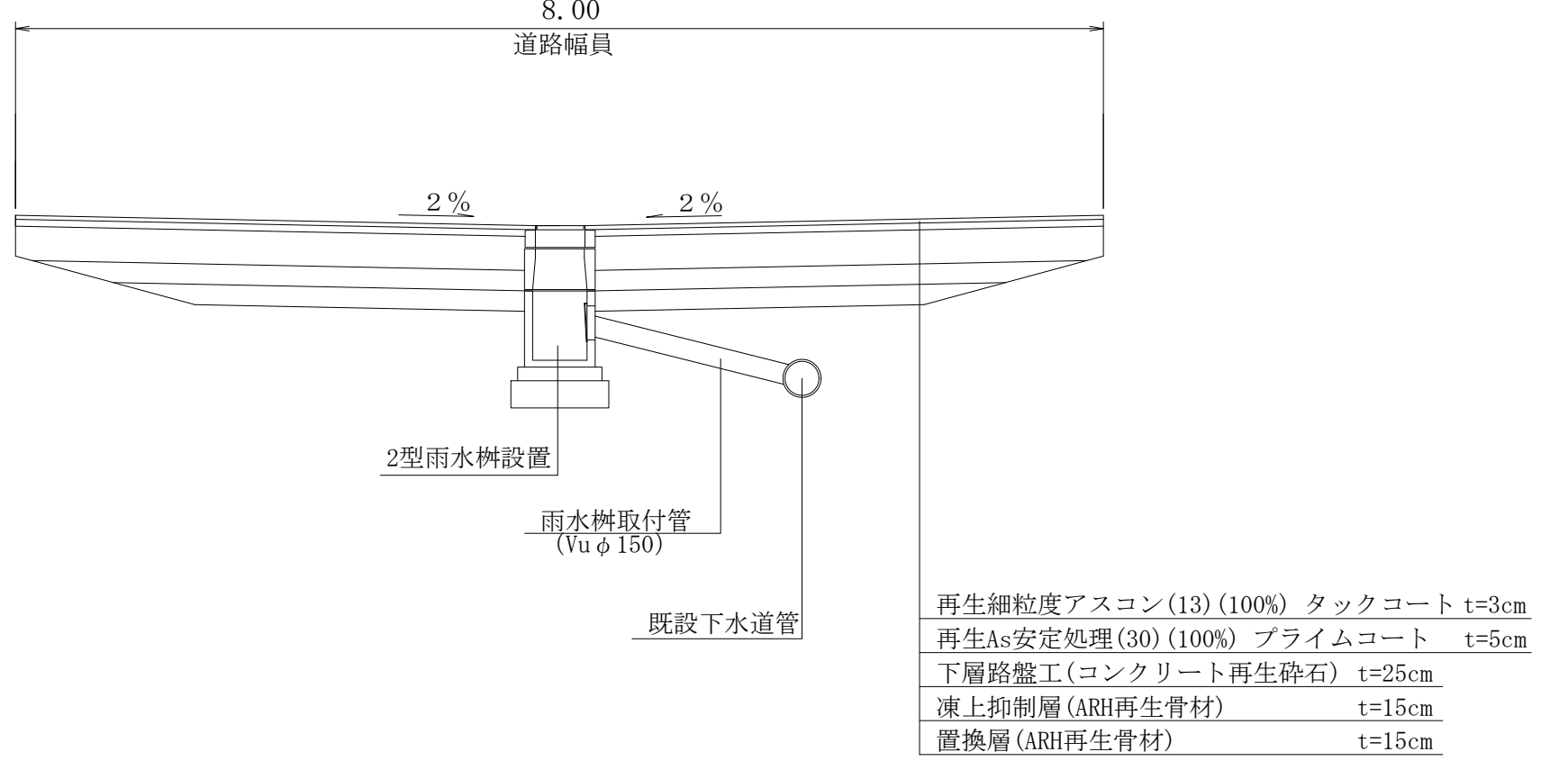
土工定規図(A-A')

(総厚 63cm CBR 3 未満) S=1:50



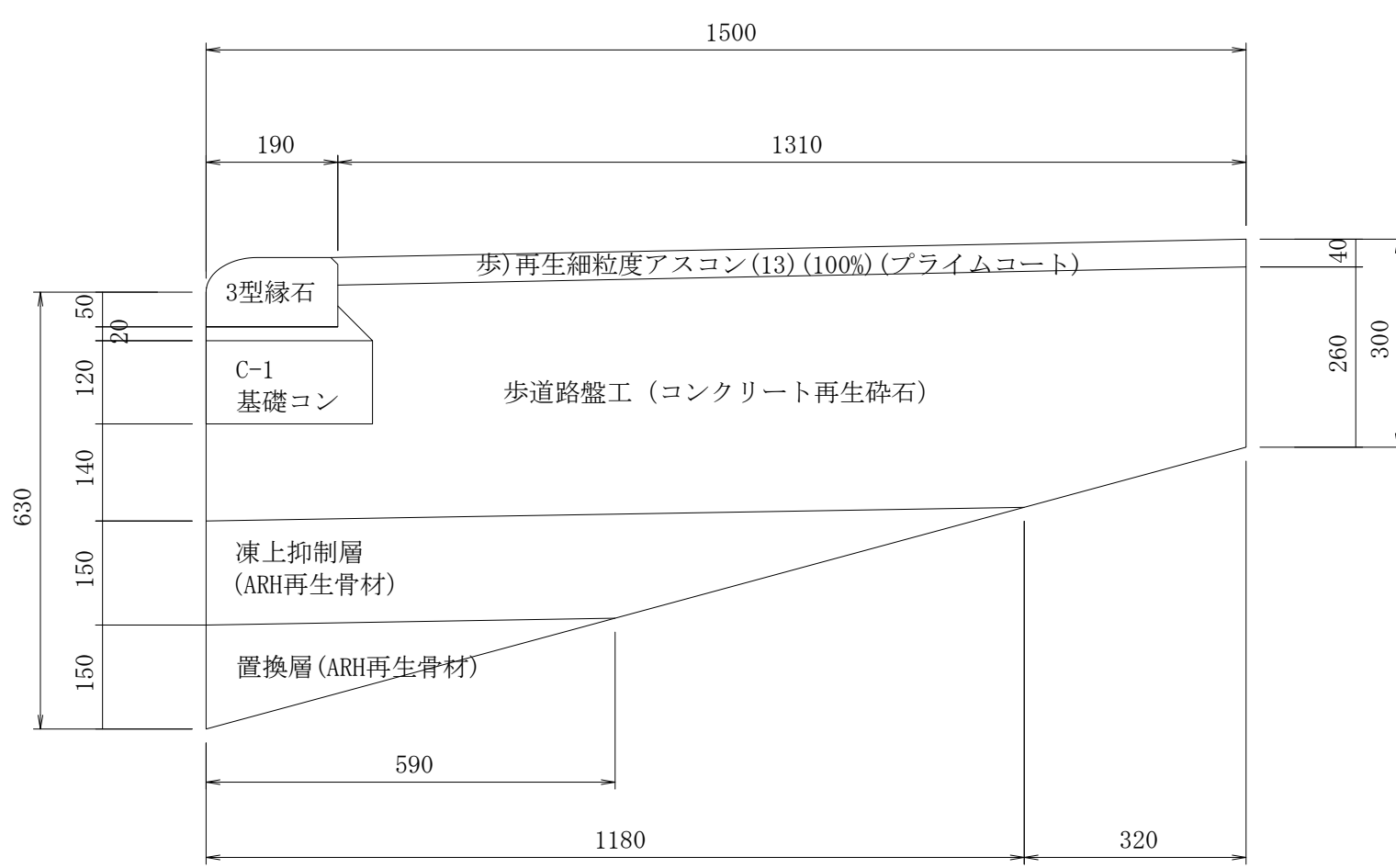
土工定規図(B-B')

(総厚 63cm CBR 3 未満) S=1:50



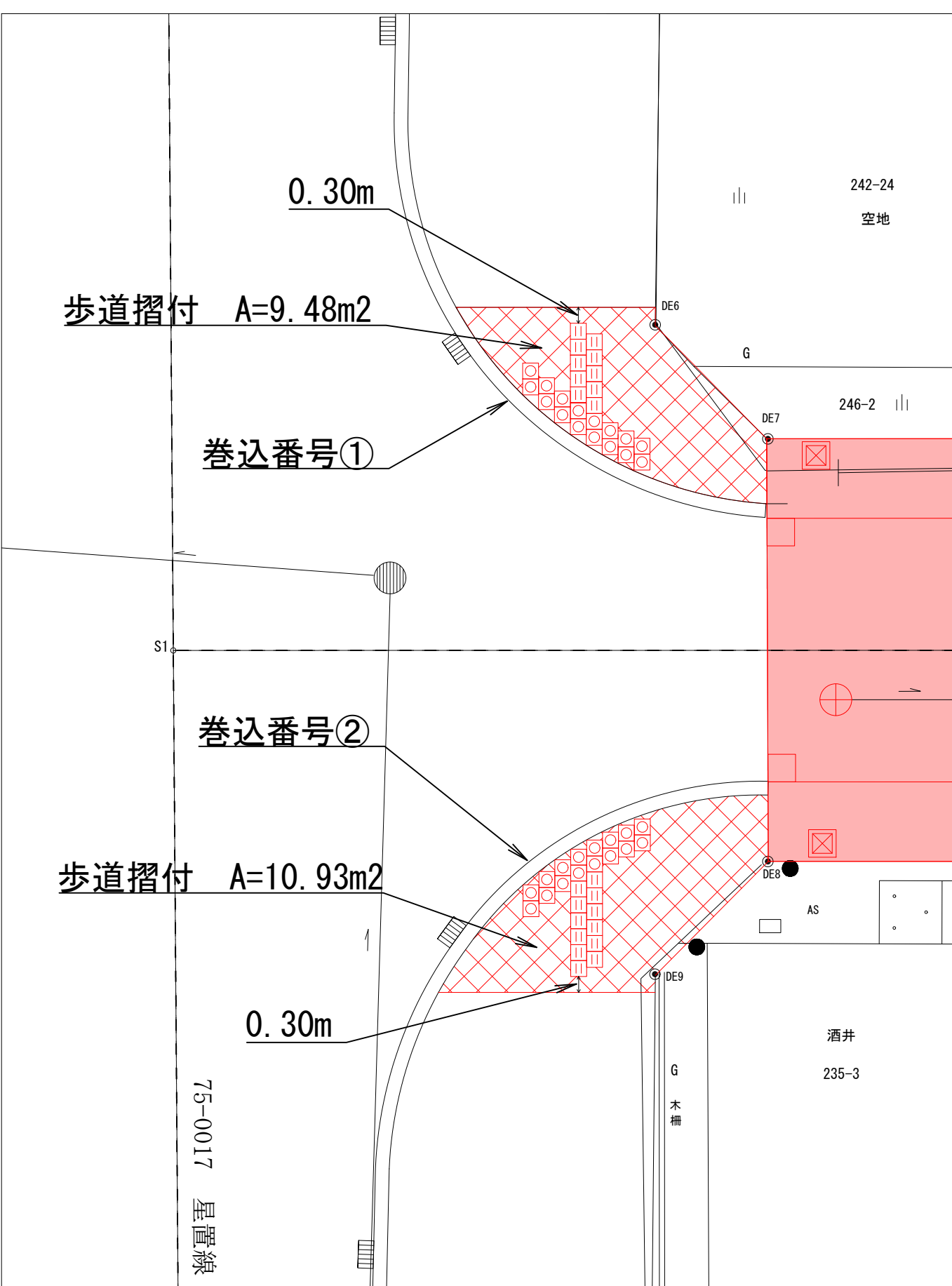
歩道部詳細図

S=1:10



交差点詳細図(S1)

S=1:100



凡例

□	市2型雨水樹設置(新設)
⊗	既設樹除去
⊕	人孔修正工
—	市3型縁石設置
—	市2型縁石設置
表	再生細粒度アスコ(13)(100%)プライムコート t=3cm
表	再生As安定処理(30)(100%)プライムコート t=5cm 上層路盤:再生As安定処理(30)(100%)プライムコート t=5cm

北電柱	○	既設雨水樹	—
NTT柱	◇	既設溢水	■
角架柱	▽	既設汚水	●
消火栓	⊕	水道止水栓	*
下水水管マンホール	⊙	市設街路灯	⊞
NTTマンホール	⊚	町内会街路灯	⊟
水道水管バルブ栓	⊛	NTTハンドホール	⊠
北電マンホール	⊜	既設用地境界杭	⊡
ガスマンホール	⊝	旗竿	⊢
モルタル	⊞	旗立	⊣
木造	⊟	ガードレール	⊤
プレハブ	⊠	素屋根	⊥
鉄金コンクリート	⊡	各種標識	⊦
生垣	〰	電話ボックス	⊧
板塀	〰	20m間点	⊨
ブロック塀	〰	既設道路中心石標	⊩
新塀	〰	既設道路中心木杭	⊪
信号機	⊫	道路中心タック	⊬
コンクリート擁壁	〰	アスファルト舗装	As
文字トラフ	〰	砂利・土	G
継電機	⊭	インターロッキング	IR
庭地	〰	コンクリート舗装	⊮
芝地	〰	荒地	山

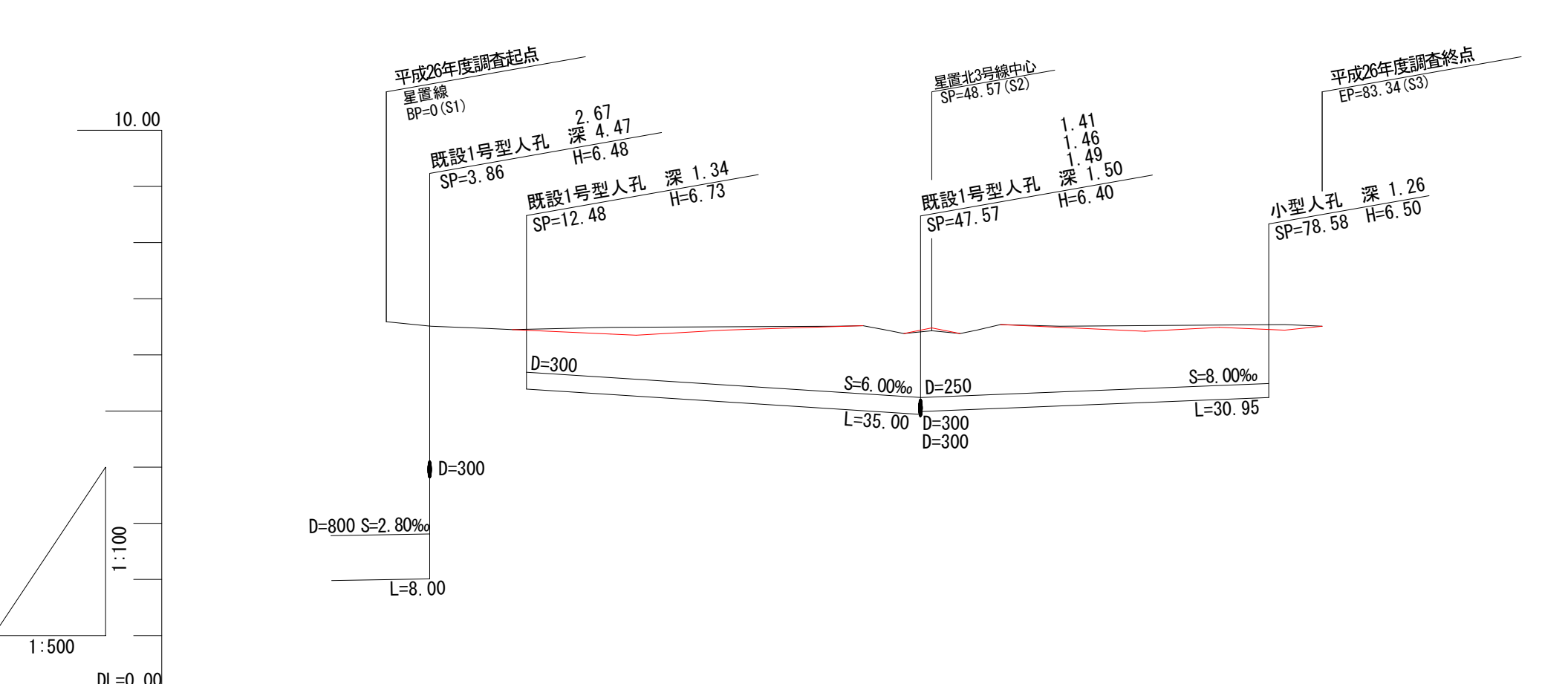
75-2800 星置49号線

令和5年度 設計図

星置49号線			
工事名 (星置線~星置2条7丁目10番地8地先間) 生活道路整備工事			
図面名称	位置図・平面図・縦断面図・土工定規図	縮尺	図面番号
課長	係長	年月	年月
		R5.3	R5.3
		図示	1
札幌市手稲区土木部			

縦断面図

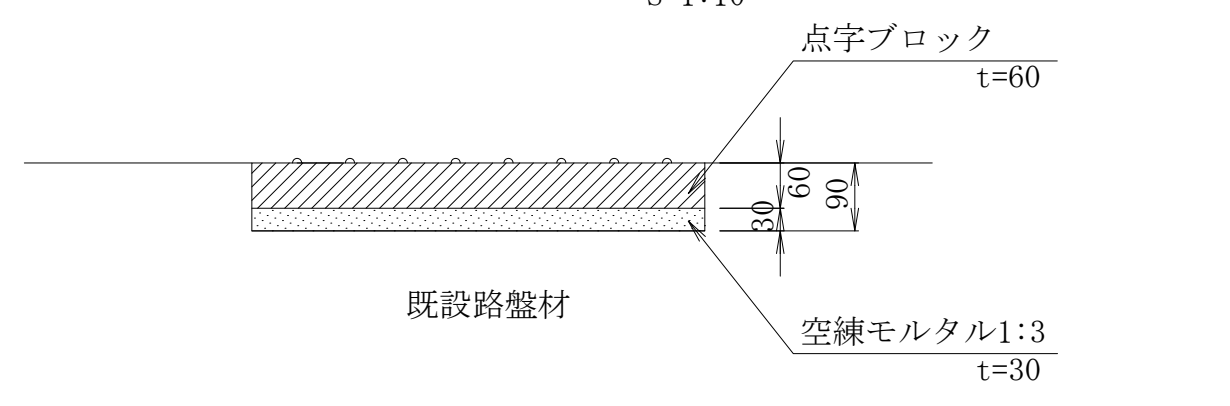
H=1:500
V=1:100



縁石高	0
盛土	0
切土	0
計画高	6.9
勾配	1:0.18%
地盤高	6.9
測点	1-0.00

点字ブロック詳細図

S=1:10



点字ブロック設置管理表

路線名	点状ブロック		線状ブロック		計	
	枚	m2	枚	m2	枚	m2
① 星置線	16	1.44	10	0.90	26	2.34
② 星置線	16	1.44	12	1.08	28	2.52
計	32	2.88	22	1.98	54	4.86