

令和5年(2023年)2月8日付け札幌市告示第619号の内容に係る訂正について、下記のとおり告示する。

令和5年(2023年)2月10日

札幌市長 秋元 克広



記

1 訂正する内容

札幌市告示第619号別表の工事番号「23(南)第0005号」工事名「市債務負担行為 道道小樽定山溪線(滝の沢大橋～湖水大橋間)舗装路面改良工事」にかかる設計図書の一部を下記のとおり訂正する。

2 設計図書の訂正箇所

別紙のとおり

3 担当部局

〒060-8611

札幌市中央区北1条西2丁目

札幌市財政局管財部契約管理課工事契約係

電話011-211-2442



単-15号

1次単価表 (金抜き)

単価適用年月	2023. 1
歩掛適用年月	2023. 1
労務調整-超過-規制	1.000-00000002000

殻運搬	アスファルト殻	単位	m3	数量	1
名称	規格	単位	数量		摘要
殻運搬	舗装版破碎 機械積込 (小規模土工) 有り 60.0km以下 全ての費用	m3	1		
計					
単価					円/m3

単-16号

単価適用年月	2023. 1
歩掛適用年月	2023. 1
労務調整-超過-規制	1.000-00000002000

殻処分	アスファルト殻	単位	t	数量	1
名称	規格	単位	数量		摘要
処理費 (建設副産物処理) アスファルト塊 再生 夜間	道路工業 (株)	t	1		
計					
単価					円/t



単-15号

1次単価表 (金抜き)

単価適用年月	2023. 1
歩掛適用年月	2023. 1
労務調整-超過-規制	1.000-00000002000

殻運搬	アスファルト殻	単位	m3	数量	1
名称	規格	単位	数量		摘要
殻運搬	舗装版破碎 機械積込 (小規模土工) 有り 60.0km以下 全ての費用	m3	1		
計					
単価					円/m3

単-16号

単価適用年月	2023. 1
歩掛適用年月	2023. 1
労務調整-超過-規制	1.000-00000002000

殻処分	アスファルト殻	単位	t	数量	1
名称	規格	単位	数量		摘要
処理費 (建設副産物処理) アスファルト塊 再生 昼間	道路工業 (株)	t	1		
計					
単価					円/t

単-19号

1次単価表 (金抜き)

単価適用年月	2023. 1
歩掛適用年月	2023. 1
労務調整-超過-規制	1.000-00000002000

建設機械運搬費		単位	台	数量	
名称	規格	単位	数量		摘要
貨物自動車による運搬 (1車1回)	路面切削機 (ホイール廢材積込付) 2.0m 基本運賃20t車以上30t車まで 20kmまで 無 運搬中の損料有 運搬に要する日数0.1日	台	2		単- 26号
計					
単価					円/台

単-19号

1次単価表（金抜き）

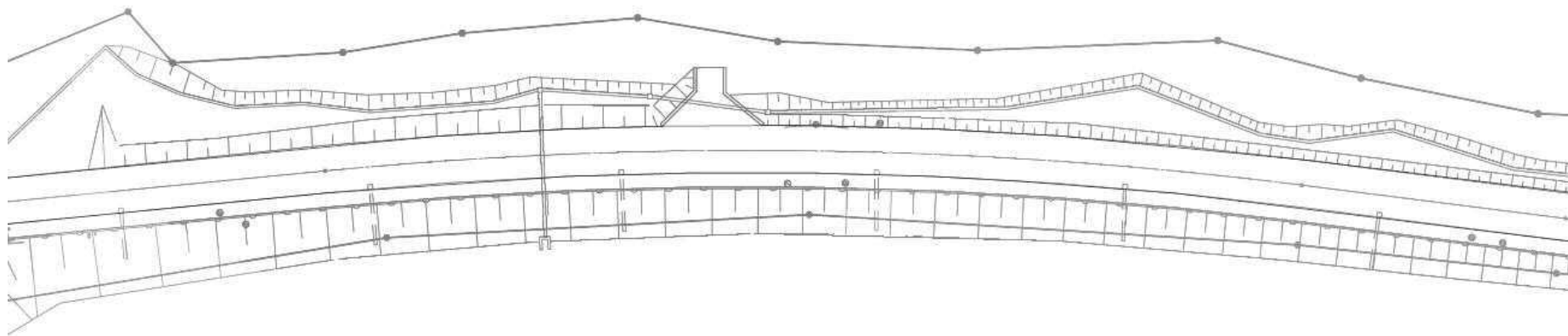
単価適用年月	2023. 1
歩掛適用年月	2023. 1
労務調整-超過-規制	1.000-00000002000

建設機械運搬費		単位	台	数量	
					1
名称	規格	単位	数量		摘要
貨物自動車による運搬（1車1回）	路面切削機（ホイール駆動）2.0m 基本運賃 20t車以上30t車まで 50kmまで 無 運搬中の損料有 運搬に要する日数0.1日	台	2		単- 26号
計					
単価					円/台

工事延長 : 607.37m

施工延長 : 607.37m

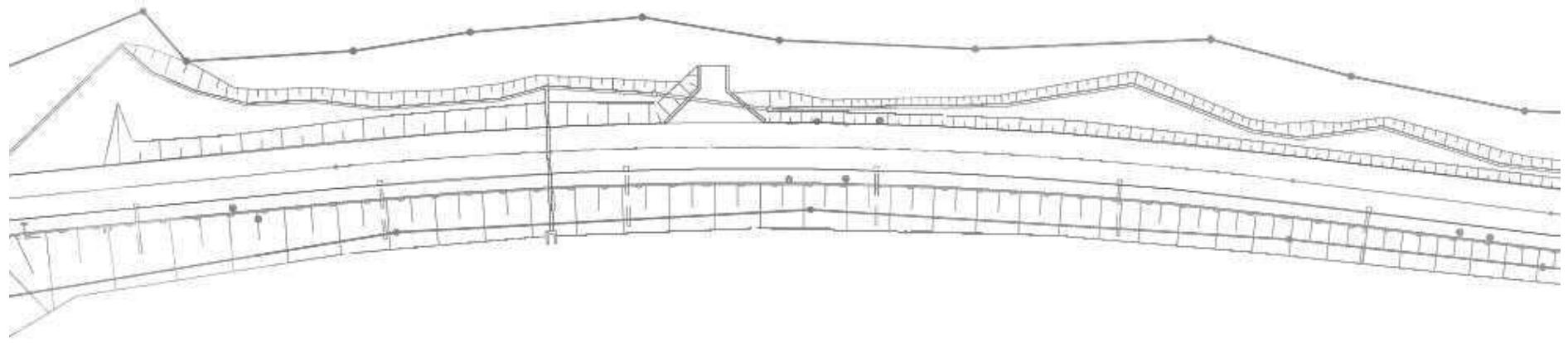
路面切削 : 平均切削厚 $t=3.0\text{cm}$ $A=4,489\text{m}^2$
表層 : 再生細粒度アスコン(13)(100%)(タックコート) $t=3.0\text{cm}$ $A=4,489\text{m}^2$
雨水柵修正工 : 7箇所



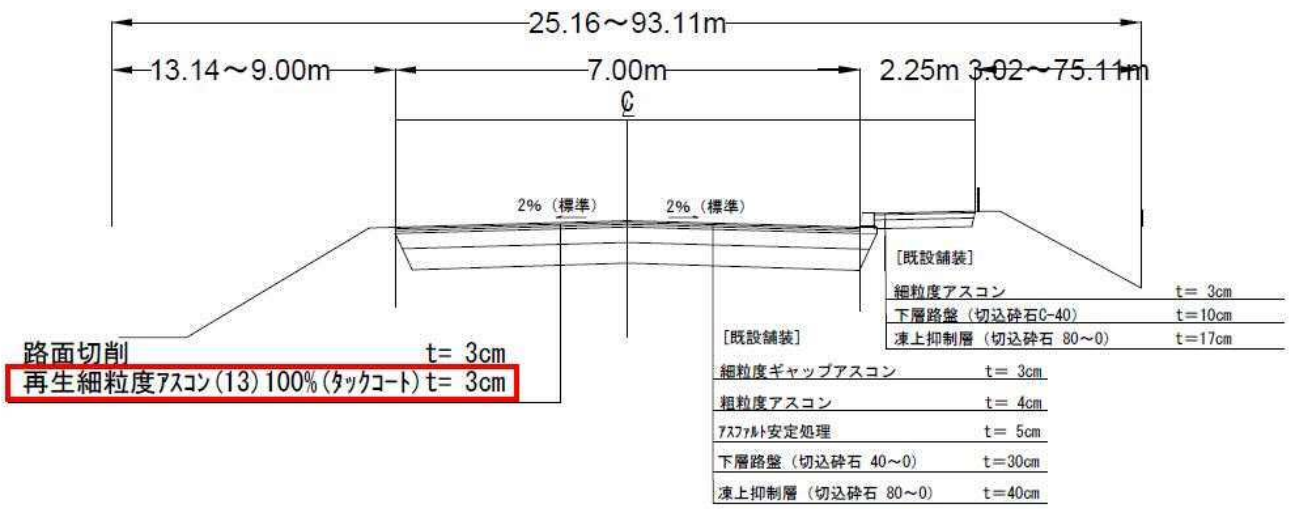
工事延長 : 607.37m

施工延長 : 607.37m

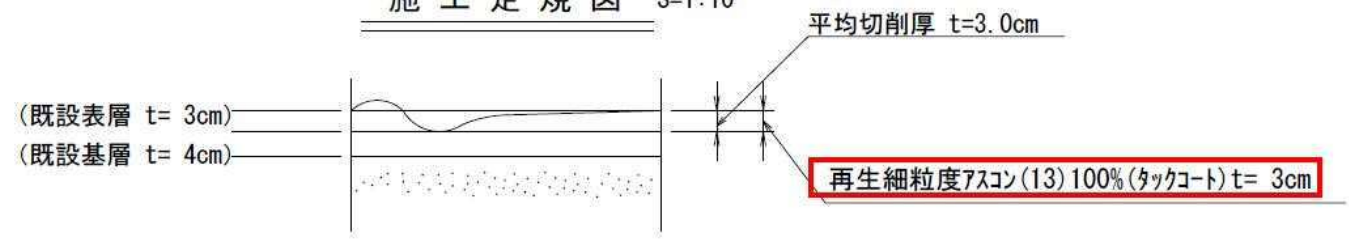
- 路面切削 : 平均切削厚 $t=3.0\text{cm}$ $A=4,489\text{m}^2$
- 表層 : 再生細粒度アスコン(13)100%(タックコート) $t=4.0\text{cm}$ $A=4,489\text{m}^2$
- 雨水樹修正工 : 7箇所



道路断面図 S=1/100



施工定規図 S=1:10



道路断面図 S=1/100



施工定規図 S=1:10

