



スマートフォン



携帯



よみきかせの会

- 5/7 「はじめまして」 他
 - 5/14 「さあ おいで こどもたち」 他
 - 5/21 「なわとびしましょ」 他
 - 5/28 「サラダとまほうのおみせ」 他
- (毎週火曜日、15:00～多目的室)

ストーリーテリングによる

児童展示

「はるのえほん (第2弾)」

春の草花や生きものの本などを展示します。

4月25日(木)～5月21日(火)

子どものおはなし会

5月18日(土) 「コアラのしっぽが、みじかいわけ」
「アナンシと五」

(14:00～14:40 多目的室)

大人のおはなし会

日時：5月31日(金)
10時30分～12時00分
多目的室

内容：ストーリーテリングによるおはなし会

プログラム：「あいうえ・おーい」「はなたれ小僧さま」
「王子さまの耳はロバの耳」「ねずみ女房」
「炭焼長者」「うちの中のウシ」
「黒いお姫様」「りこうな子ども」

お問い合わせ先：おはなしかご 電話・fax 011-684-1894

特設展示

「家と暮らし」

毎日を快適に過ごすための
「家」と「暮らし」の本を展示します。

5月9日(木)～6月25日(火)



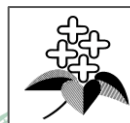
おかあさん
いつも本を読んで
くれてありがとう。
大好き♡

5月のカレンダーと行事

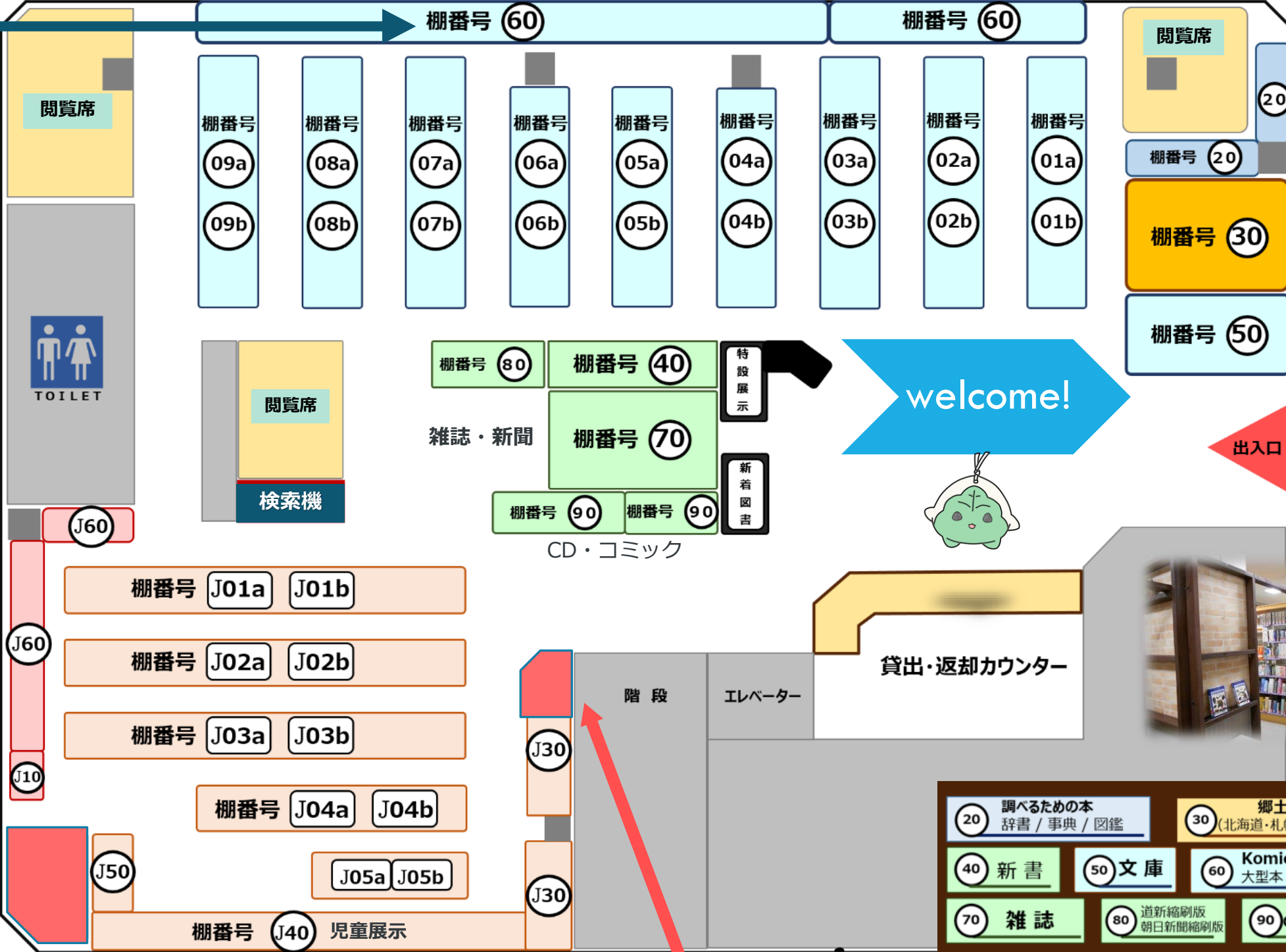
日	月	火	水	木	金	土
			1	2	3	4
5	6	7 よみきかせの会	8 休館日	9	10	11
12	13	14 よみきかせの会	15	16	17	18 子どものおはなし会
19	20	21 よみきかせの会	22 休館日	23	24	25
26	27	28 よみきかせの会	29	30	31 大人のおはなし会	

開館時間

- ◆火・水・木(休館日除く) 9:15～19:00
- ◆月・金・土・日・祝日 9:15～17:00



「komichi」



個室風の閲覧席・参考資料・郷土資料

20 調べるための本 辞書 / 事典 / 図鑑	30 郷土資料 (北海道・札幌・西区の本)
40 新書	50 文庫
60 Komichi 大型本 / 大活字本	70 雑誌
80 道新縮刷版 朝日新聞縮刷版	90 CD / コミック

01a 情報学 (インターネット) 読書法 / 哲学 / 宗教	01b 歴史 (日本史、世界史) 伝記
02a 伝記 / 地理 (旅行ガイド・紀行) / 社会事情 (各国) 〇〇を知るための〜シリーズ	
02b 03a 政治 / 法律 / 経済 / 社会問題 / 教育 / 民俗 / 国防 なるにはBOOKSシリーズ	
03b 数学 / 物理 / 天文 / 生物 / 医学 (医療・健康) / 建築	
04a インテリア / 工業 / 家計 / 衣服・手芸 / 料理 / 美容	
04b 片付け術 / 出産・育児 / 園芸 / ペット / 芸術 (美術史・作品集など)	
05a 芸術 (技法) / 写真・写真集 / 工芸 / 音楽 / 伝統芸能 / 演劇 / 映画	

05b スポーツ / アウトドア / 囲碁・将棋 / 言語・作文・話し方
06a 文学事典 (一部) / 文学 (作家研究) / 詩歌・俳句
06b ~ 08a 日本の小説 (作家名あいうえお順)
08b エッセイ / 日記・ルポルタージュ
09a 文学全集 / 古典文学 / 外国の文学
09b 外国の文学 (外国の小説・エッセイ等)



J01a J01b れきし / かがく / きょうりゅう / どうぶつ / しょくぶつ / のりもの / こうさく / おりがみ / げいじゅつ / スポーツ	
J02a ~ J03a ことば / さくぶん / にほんぶんがく	
J03b J04a にほんのこてん / がいこくぶんがく / 児童新書	
J04b ~ J05b えほん / シリーズえほん	
J30 つなぐ① / 大型の本 / 紙芝居 J40 おおきなえほん	
J50 パズル・迷路 / 赤ちゃん絵本 / 英語の絵本 アンパンマン・トーマス・ミッフィー・バーバパパ・ノタン	
J10 つなぐ②	J60 調べるための本・学習まんがシリーズなど ヤングアダルト (中学生向けの本)