

令和6年度

## 仕様図面

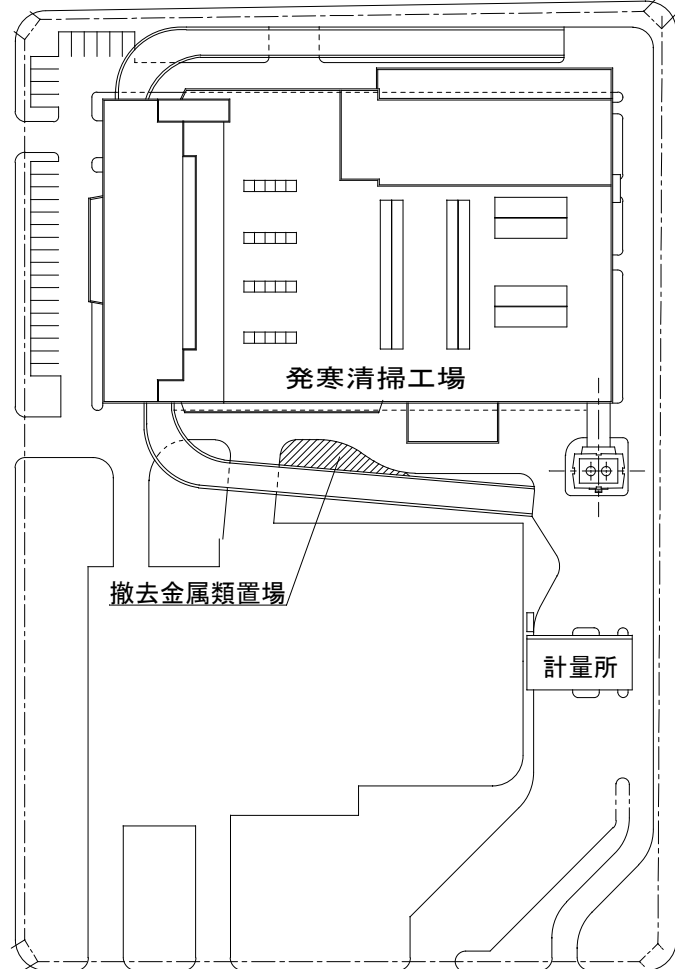
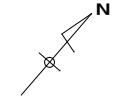
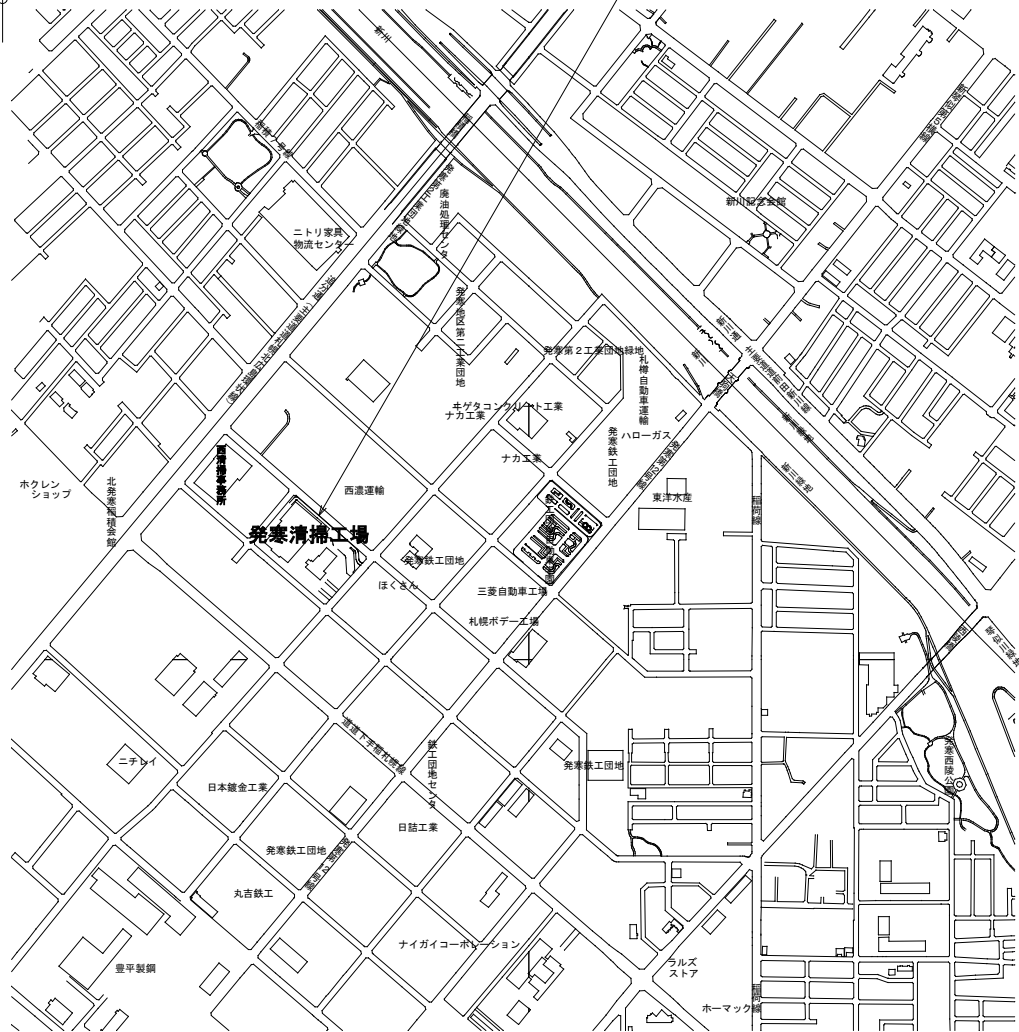
### 業務名 発寒清掃工場クレーン設備中間整備業務

1	位置図・配置図	22	横行装置組立図
2	5階バケット置場	23	走行装置組立図
3	6階クレーン配置図	24	灰クレーン電気室・操作室機器配置図
4	クレーン全体図	25	灰クレーンバケットケーブル取付図
5	クラブ全体図	26	吊下金具
6	横行装置組立図	27	バケット外形図
7	走行装置組立図	28	バケットポンプユニット組立図
8	クレーン電気室・操作室機器配置図	29	バケット油圧系統図
9	クレーン制御盤外形図(全体)	30	油圧シリンダ組立図
10	スーパートルクリール組立図	31	2階タービン室クレーン配置図
11	クレーンバケットケーブル取付図	32	タービン室クレーン全体図
12	吊下金具	33	1階ホイスト配置図
13	バケット外形図	34	電気チェーンブロック外形図
14	バケットポンプユニット組立図	35	B1階ホイスト配置図
15	転落防止用装置配置図	36	1階ホイスト配置図
16	転落防止用装置取付け図	37	2階ホイスト配置図
17	油圧シリンダ組立図	38	3階ホイスト配置図
18	1階クレーン配置図	39	4階ホイスト配置図
19	全体組立図	40	5階ホイスト配置図
20	クラブ全体図	41	6階ホイスト配置図
21	横行装置組立図		

発寒清掃工場

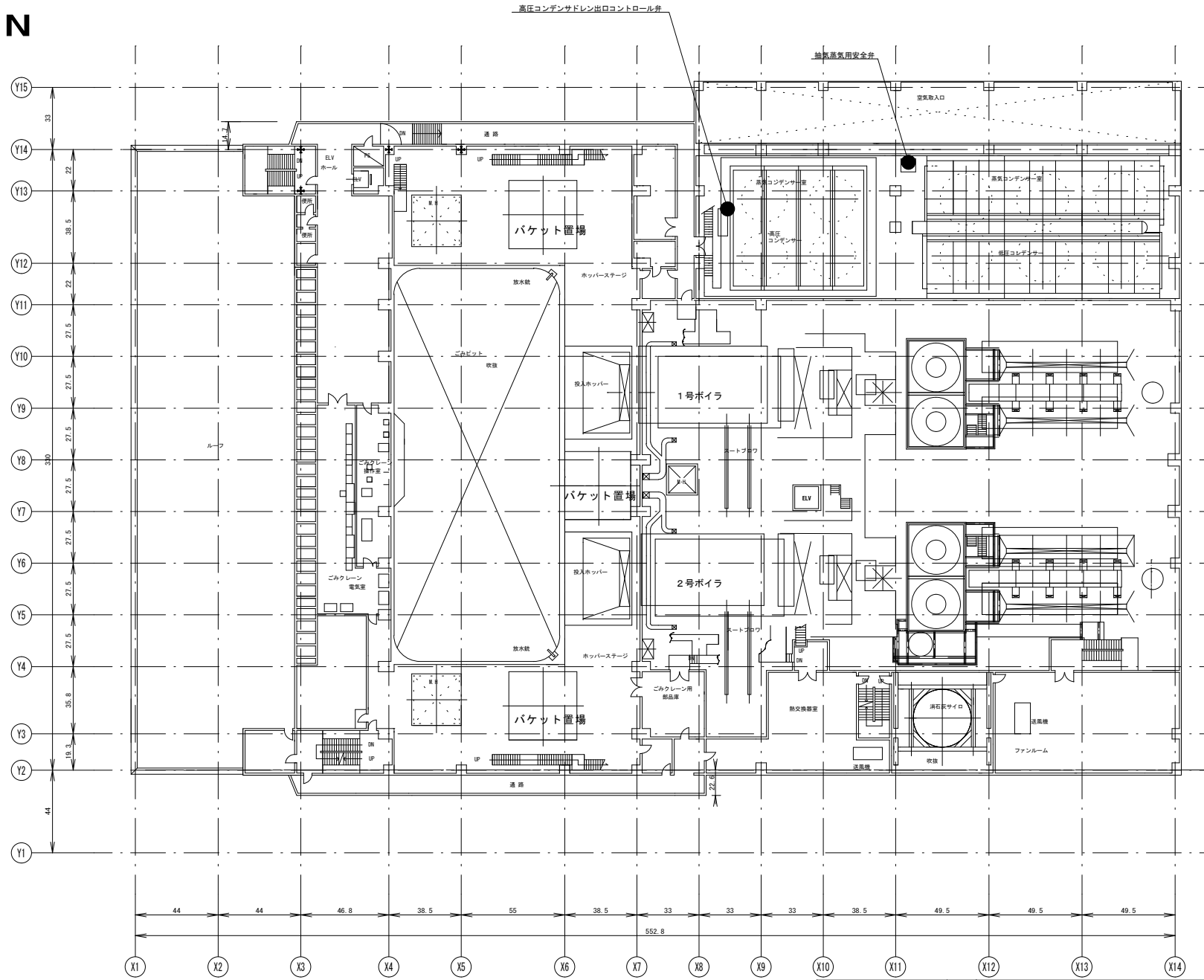
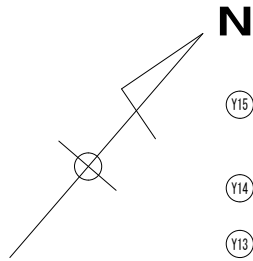


札幌市西区発寒15条14丁目1-1



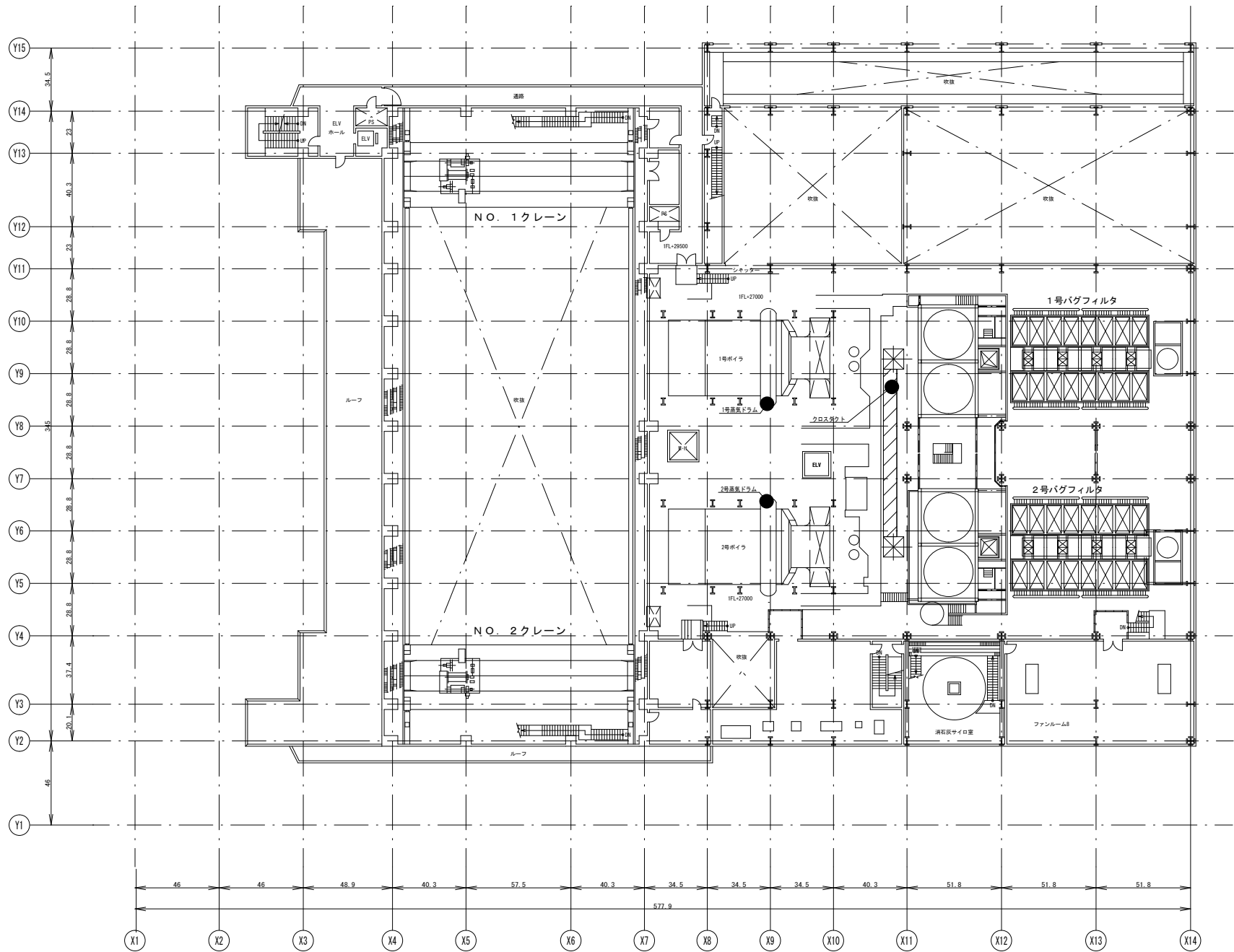
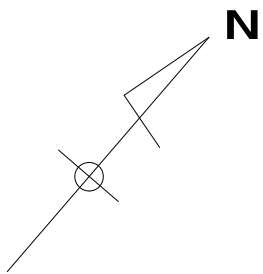
複写禁止

業務名	発寒清掃工場クレーン設備中間整備業務	縮尺	図番
札幌市環境局環境事業部	位置図・配置図	-	1



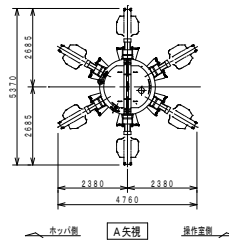
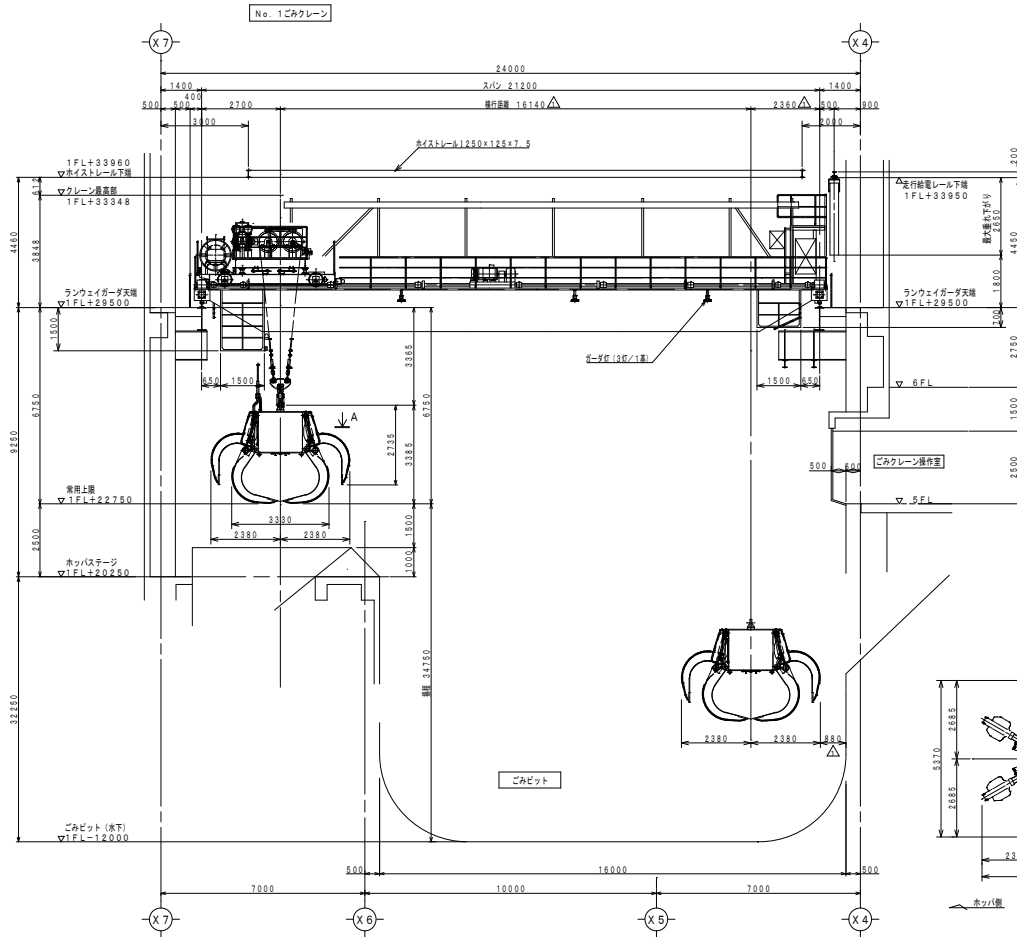
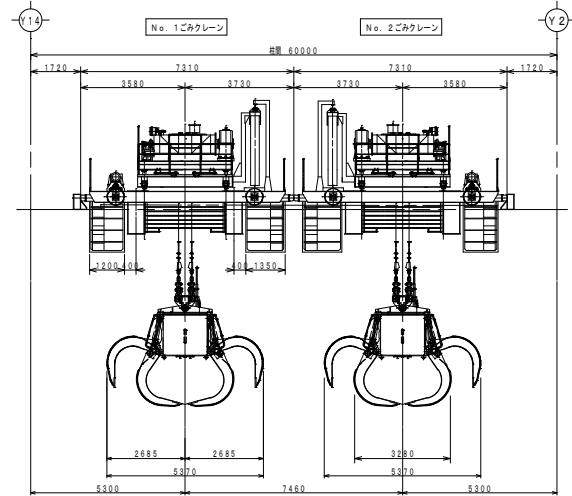
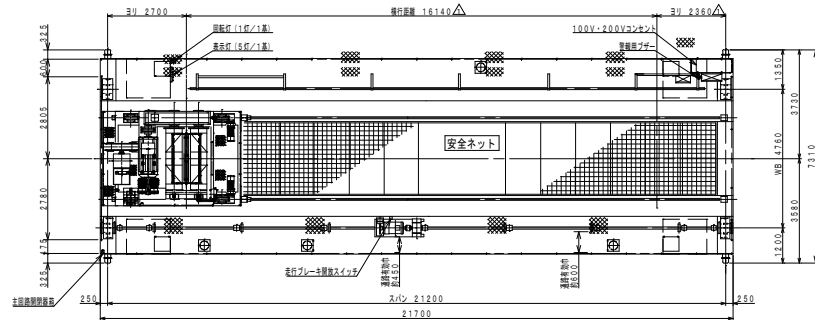
複写禁止

札幌市環境局環境事業部	業務名	発寒清掃工場クリーン設備中間整備業務	縮尺	図番
	図面名	ゴミクリーン整備 (NO. 1・NO. 2) 5階 バケツ置場	1:500	2



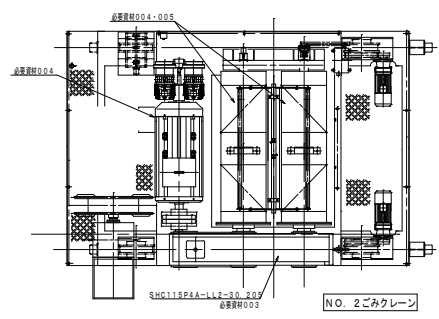
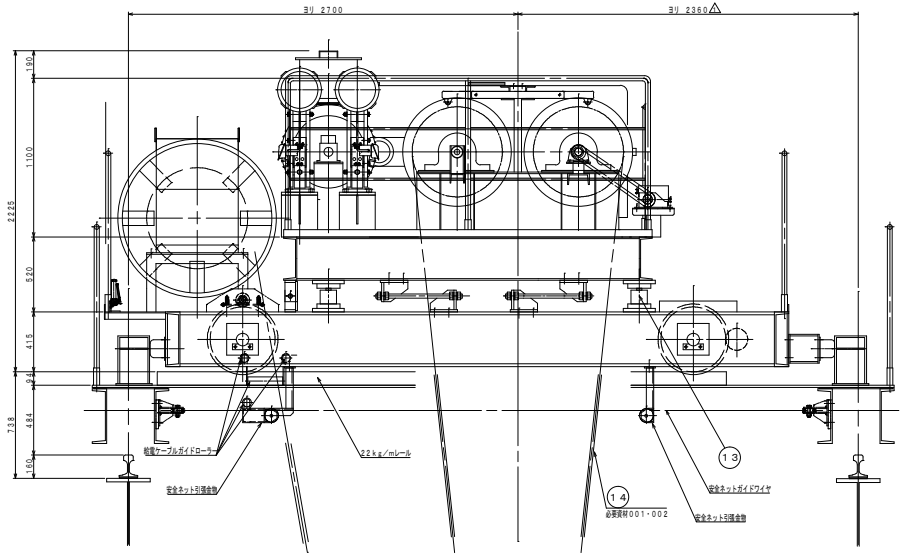
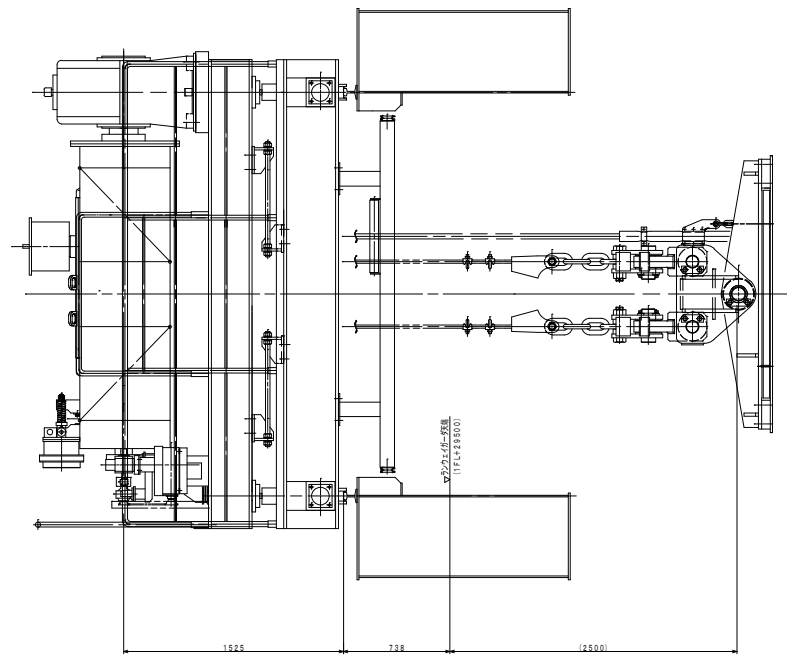
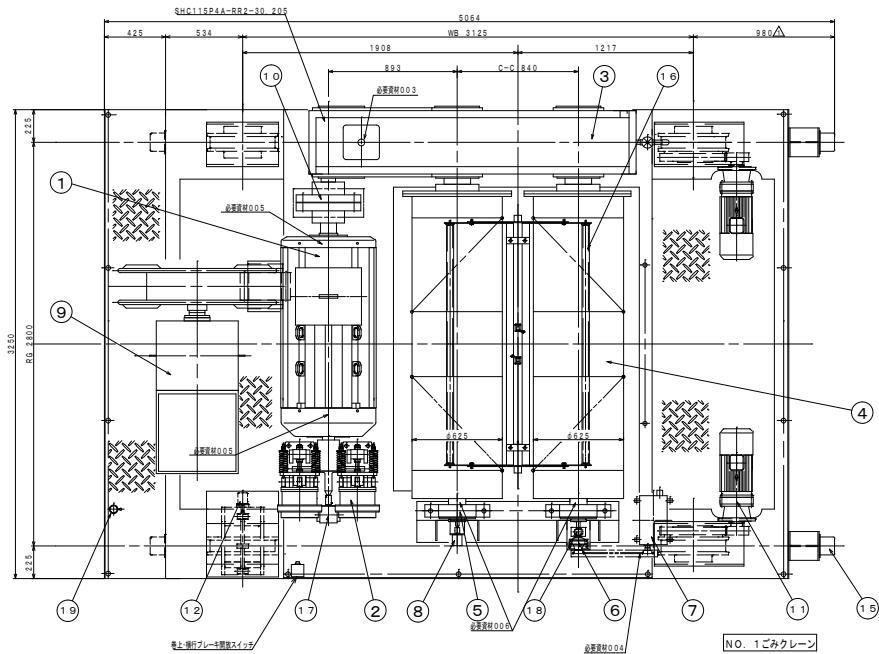
複写禁止

札幌市環境局環境事業部	業務名	発寒清掃工場クレーン設備中間整備業務	縮尺	図番
	図面名	ごみクレーン整備 (NO. 1・NO. 2) 6階クレーン配置図	1:500	3



仕 様	
形 式	屋内用油圧式バケット付天井走行クレーン
製作基数	2 基
バケット形式	油圧開閉式ポリップ形
バケット容量	切取 18 <sup>3</sup> m
バケット自重	6.t 9
定積荷重	9.t 0
荷重試験	11.t 25
吊上荷重	15.t 9
クレーンスパン	27m 2
揚 程	34m 75
横行距離	16m 14
走行距離	41m 94
レール	横行：22kg/m 走行：50kgNレール
走行車輪	φ560 4輪
最大車輪荷重	約22.0
荷 重 計	4点支持ロードセル方式
ガーダー型式	ボックスガーダー
ワイヤロープ	JIS G3525 6×F1 (29) 裸目種 φ22.4×4本 (Sヨリ、Zヨリ 各2本)
給電方式	クレーン：キャブタイヤケーブルカーテンハンガー バケット：電動リール
電 源	主回路 AC 400V 50Hz 3φ
	制御回路 AC 100V 50Hz 1φ

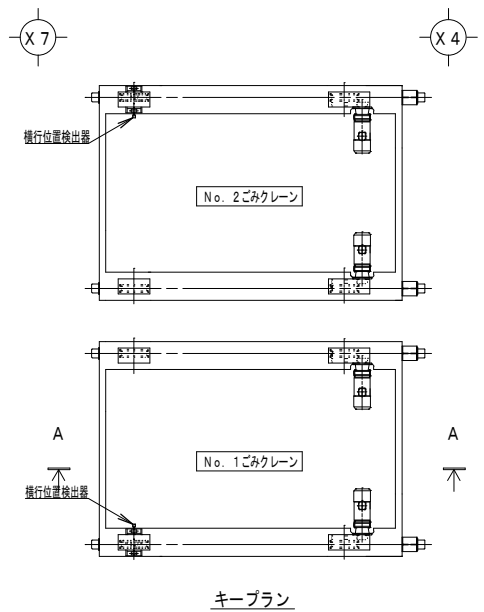
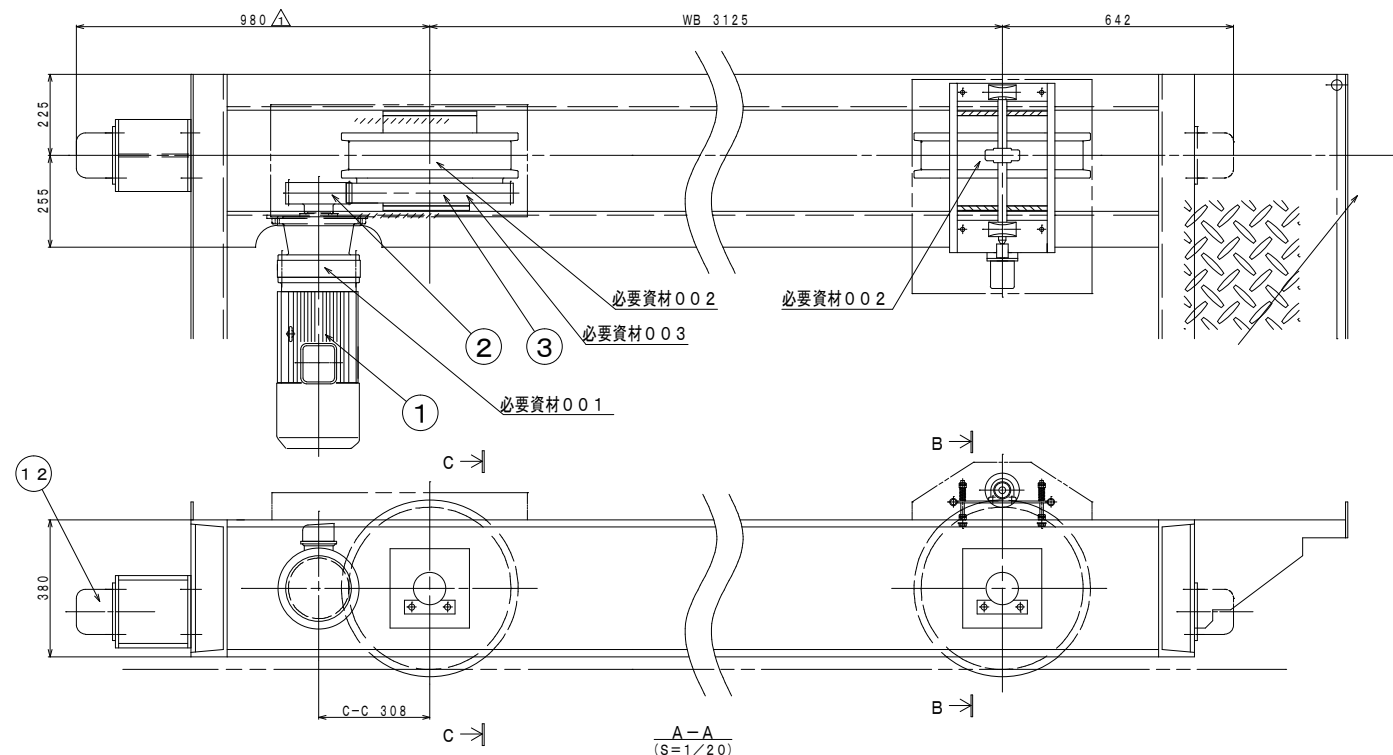
複写禁止



1.9	手動式風中給油装置	1	JIS-K SHM-4C
1.8	ナイロンカップリング	1	SHM-410
1.7	巻上P.L.G (パルスジェネレータ)	1	SHC11SP4A-RR2-30_205
1.6	圧巻機出装置	SS400 1式	F&D FRS042
1.5	ゴムパフワー	4	FOYO SH1102
1.4	φ22.4ワイヤロープ S.ZBリ	各2	東洋鋼線 φ22.4(28) 巻掛機
1.3	圧縮機ロードセル	4	SS200-10T
1.2	横行位置検出器 (ワイヤリコンテナー)	1	AVテクノ RQD630.100
1.1	横行電動機 (モーター) S.5kW	2	住友 GHVM8-6140-B-1&
1.0	φ450フランジ形たわみ軸継手	FC200 1	A450
9	電動式ケーブル	1	東芝システムサービス ケーブル
8	巻上位置検出器 (ワイヤリコンテナー)	1	AVテクノ RQD630.100
7	巻上回転リミットスイッチ	1	SS
6	リミット用減速機	1	住友 SHM-5067-21
5	巻上ドラム軸受	2	#22220B
4	巻上φ625ドラム	SS400 2	
3	巻上減速機	1	住友 L.L. SHC11SP4A-RR2-30_205
2	巻上電磁ブレーキ	2	SHC11SP4A-RR2-30_205
1	巻上電動機	1	住友 GHM-5067-21

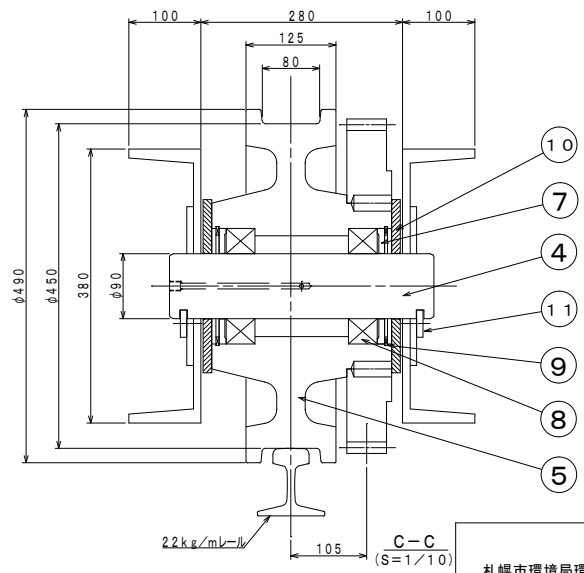
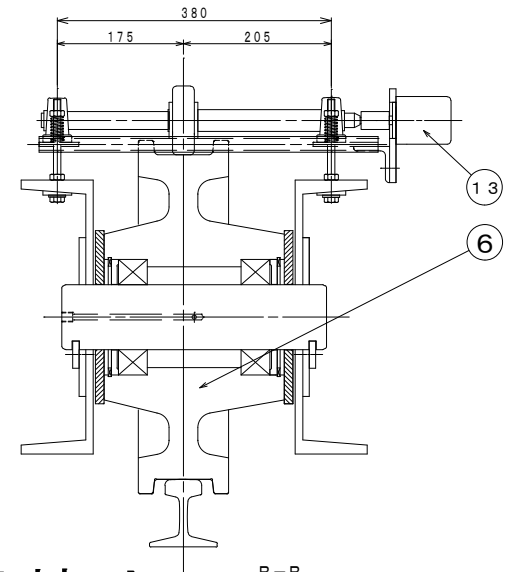
番号	品名	規格	数量	備考
0.01	ワイヤー	3巻 JIS G3225 6×F1 (29) φ22.4×50m	2巻/基	支給
0.02	ワイヤー	2巻 JIS G3225 6×F1 (29) φ22.4×50m	2巻/基	支給
0.03	ダフニスーパージェットオイル	#150	230L/基	支給
0.04	ダフニメカニクオイル	88	0.5L/基	支給
0.05	田宮WRグリス	No.3	225g/基	支給
0.06	ダフニエボネックス	SR No.1	1本	支給
—	ウエイト	ごみクレーン用	一式	支給

複写禁止



必要資材

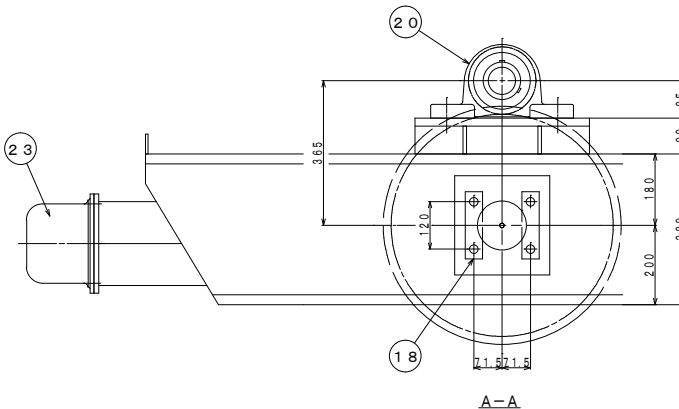
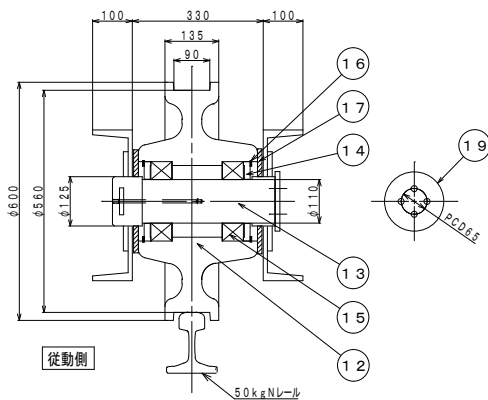
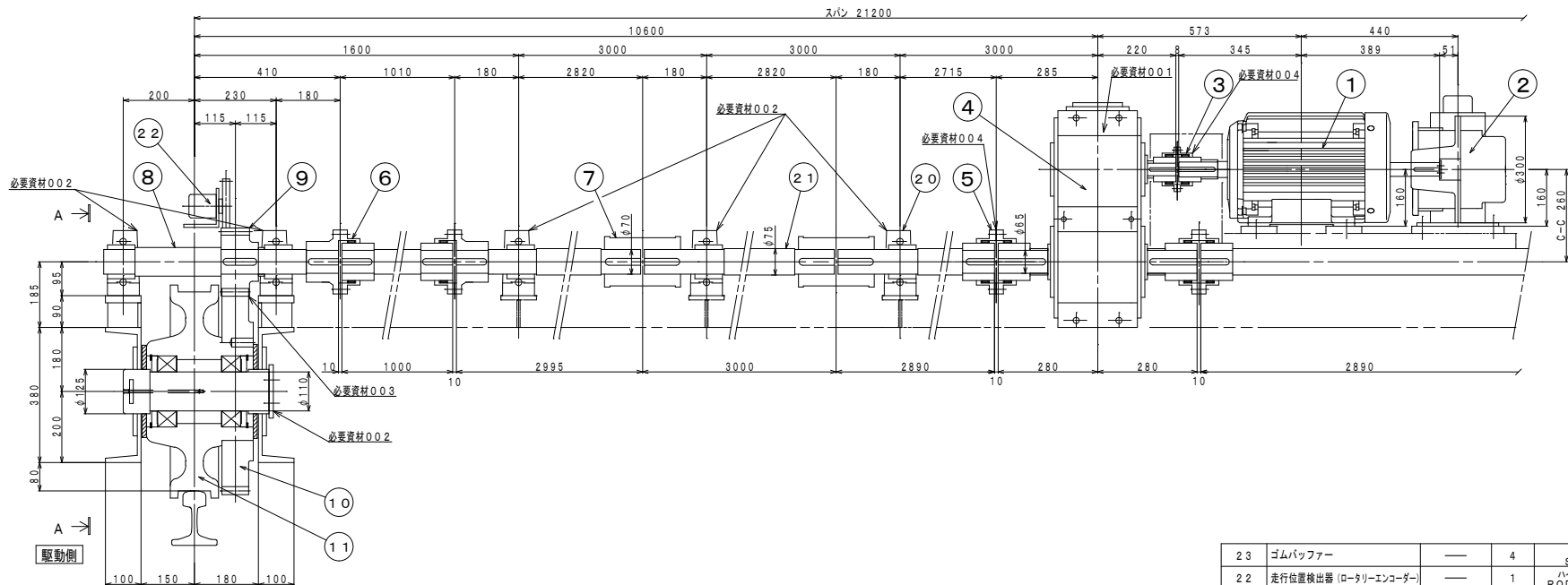
番号	品名	規格	数量	備考
001	ダフニスーパージヤオイル	#150	0.8L×2台/基	支給
002	ダフニーエボネックス	SR No.1	1本/基	支給
003	ダフニーオープンギヤオイル	No.2	0.5kg/基	支給



13	横行位置検出器 (ロータリーエンコーダー)	—	1	ハイデンハイン ROD630100
12	ゴムバッファー	—	4	TOYO S1005
11	キープレート	SS400	8	
10	スリ板	耐摩耗製樹脂	8	
9	C形止め輪 穴用160	—	8	H160
8	ベアリング	—	8	#22218B
7	ベアリング押え	SS400	8	
6	φ450従動車輪	SSW-Q1	2	
5	φ450駆動車輪	SSW-Q1	2	
4	φ90車輪軸	S35C	4	
3	M8×56N車輪歯車	S48C	2	
2	M8×21N車輪ピニオン	SCM440-H	2	
1	横行電動機 (ギヤモータ) 5.5kW	—	2	住重 CHVM8-6140-B-15
番号	名称	材質	個数	備考

複写禁止

業務名	発寒清掃工場クレーン設備中間整備業務	縮尺	図番
図面名	ごみクレーン整備 (NO. 1・NO. 2) 横行装置組立図	1:20 1:10	6



23	ゴムバッファ	---	4	TOYO S-10.07
22	走行位置検出器 (ロータリエンコーダ)	---	1	ハイデン ROD63010
21	長軸	SS400	1式	
20	ピロー形ユニット	---	10	日本ビロブロック UCP314
19	エンドプレート	SS400	4	
18	キープレート	SS400	8	
17	スリ板	耐摩耗性樹脂	8	
16	C形止め輪 穴用200	---	8	H200
15	ベアリング	---	8	#22222B
14	ベアリング押え	SS400	8	
13	φ110車輪軸	S35C	4	
12	φ560従動車輪	SSW-Q1	2	
11	φ560駆動車輪	SSW-Q1	2	
10	M10×56N車輪歯車	S48C	2	高周波焼入
9	M10×17N車輪ピニオン	SCM420-H	2	浸炭焼入
8	車輪ピニオン軸	S35C	2	
7	割型カップリング	---	4	伊藤機研 D70
6	ギヤカップリング	---	4	セイサ GC-SEM180
5	ギヤカップリング	---	2	セイサ GC-SSM180
4	走行減速機	---	1	住重 ANCV MDB21-BNDV-12.5
3	ギヤカップリング	---	1	セイサ GC-SSM125
2	走行電磁ブレーキ	---	1	安川 QBSB-1616-R(L)
1	走行電動機	---	1	日立 TFO-KK-FH1 15kW

必要資材

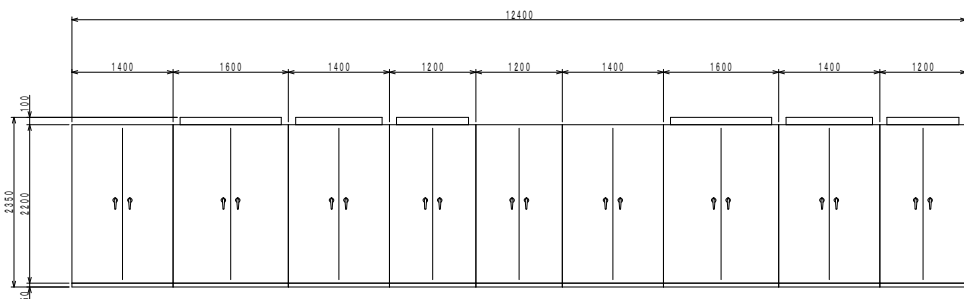
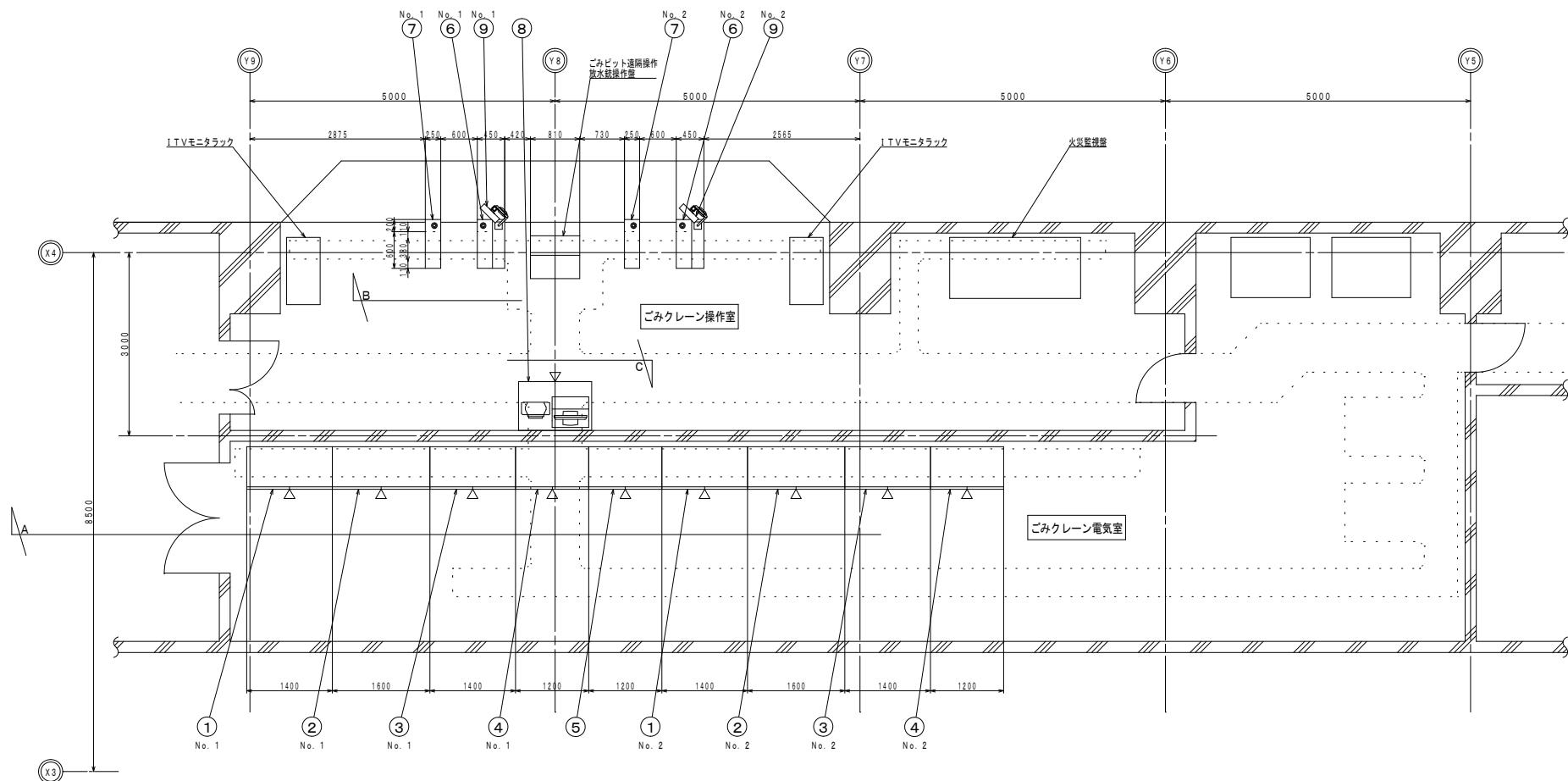
番号	品名	規格	数量	備考
001	ダフニスーパージェットオイル	#150	13L/基	支給
002	ダフニーエポックス	SR No.1	1本/基	支給
003	ダフニーオープンジェットオイル	No.2	0.5kg/基	支給
004	ダフニークラス	MP No.1	0.5kg/基	支給

業務名	発寒清掃工場クレーン設備中間整備業務	縮尺	1:20	図番	7
	ごみクレーン整備 (NO. 1・NO. 2)				
図面名	走行装置組立図				

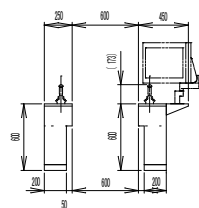
札幌市環境局環境事業部

複写禁止

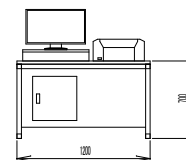




A矢視



B矢視  
<1/60>

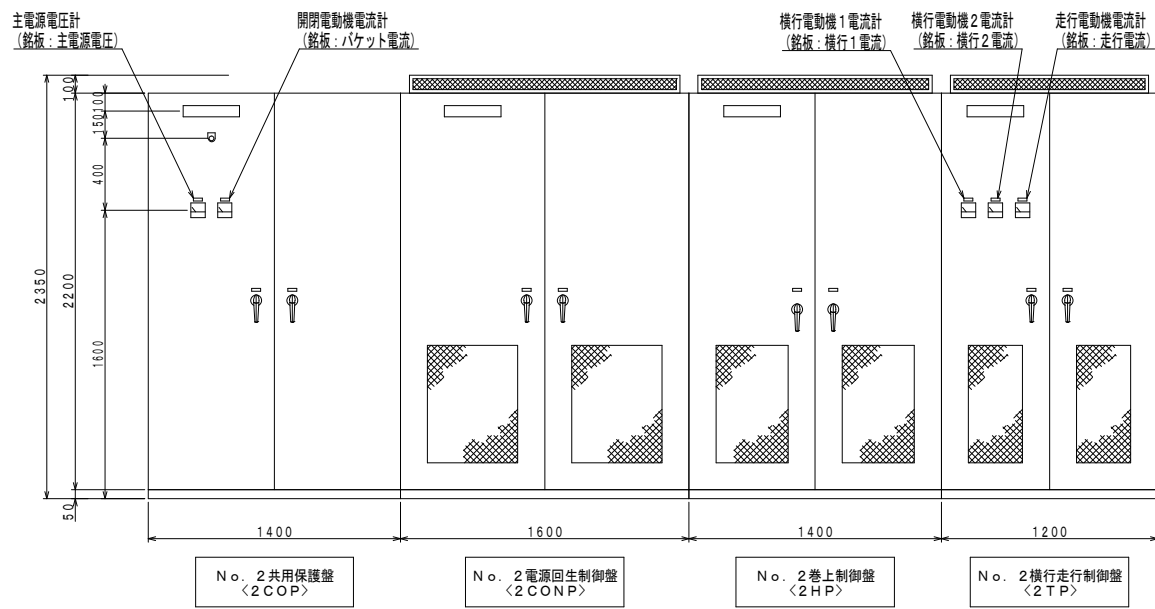
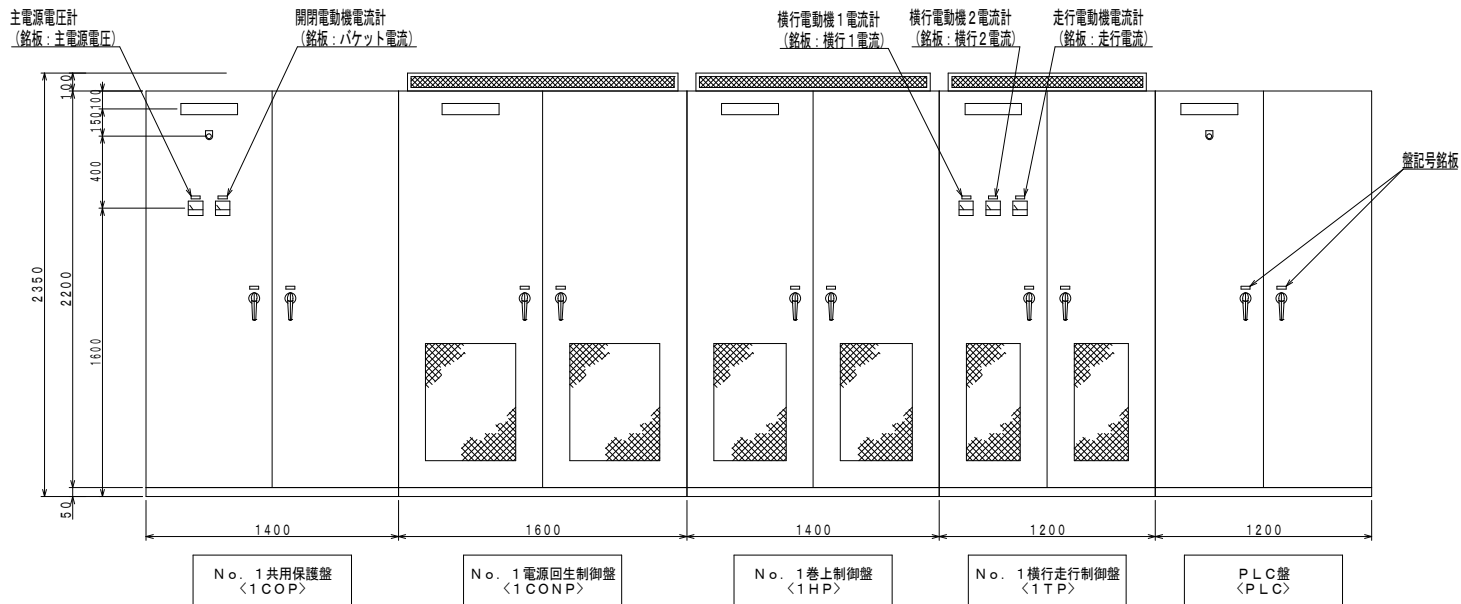


C矢視  
<1/60>

番号	名称	寸法	個数	重量
9	クレーン用タッチパネル	W 350 x H 300 x D 100	2	10 kg
8	自動操作盤 (Oアラック)	W1200 x H 700 x D 800	1	200 kg
7	横行走行コントローラ	W 250 x H 600 x D 800	2	100 kg
6	巻上開閉コントローラ	W 550 x H 850 x D 800	2	100 kg
5	PLC盤	W1200 x H2250 x D 700	1	500 kg
4	横行走行制御盤	W1200 x H2350 x D 700	2	500 kg
3	巻上制御盤	W1400 x H2350 x D 700	2	750 kg
2	電源回生制御盤	W1600 x H2350 x D 700	2	1000 kg
1	共用保護盤	W1400 x H2250 x D 700	2	600 kg

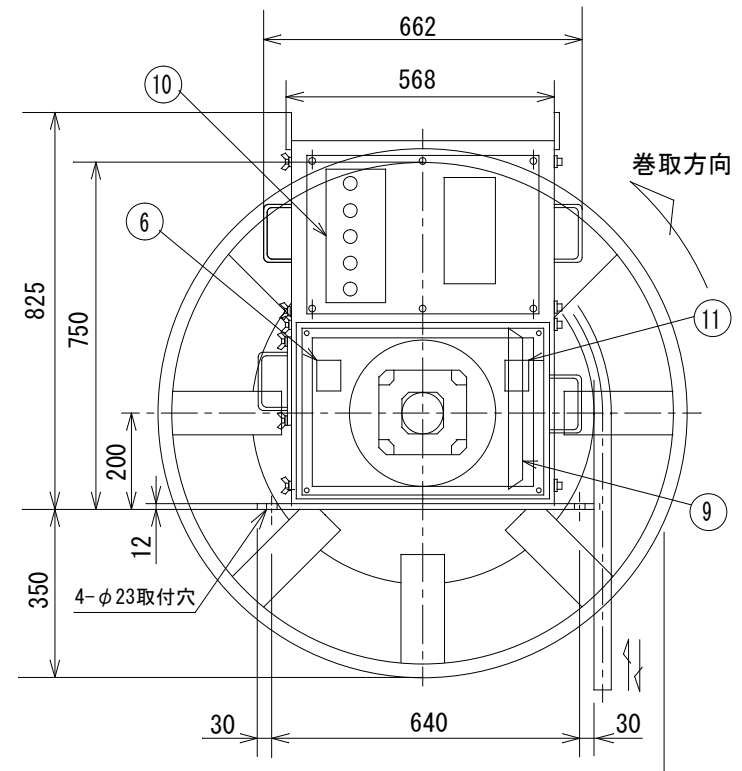
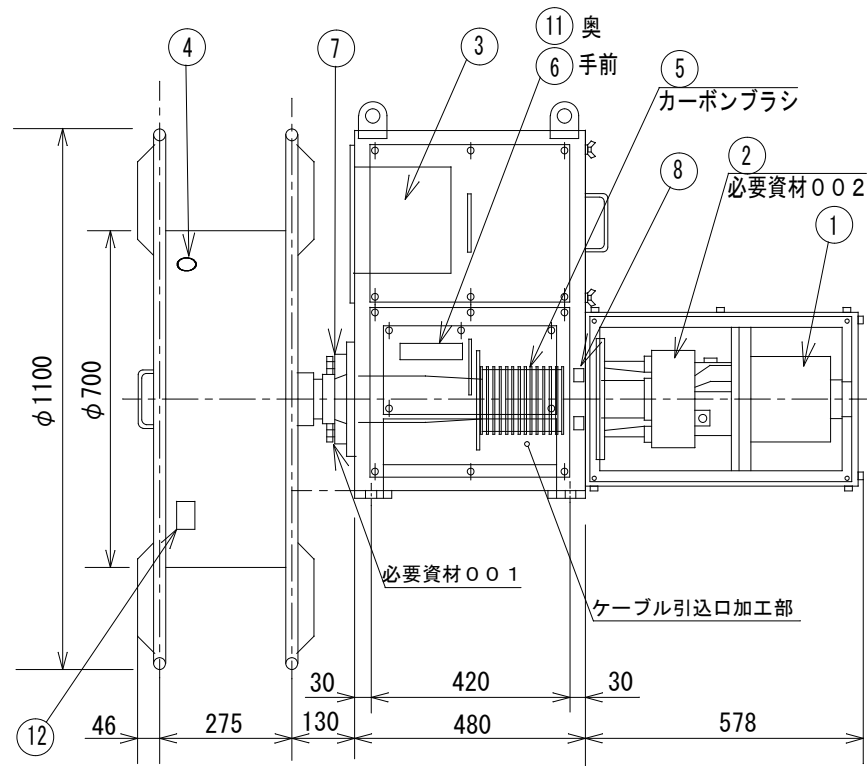
複写禁止

業務名	発案清掃工場クレーン設備中間整備業務	縮尺	図番
図面名	ごみクレーン整備 (NO. 1・NO. 2) クレーン電気室・操作室機器配置図	1:100 1:60	8



複写禁止

業務名	発寒清掃工場クレーン設備中間整備業務	縮尺	図番
図面名	ごみクレーン整備 (NO. 1・NO. 2) クレーン制御盤外形図 (全体)	1:40	9
札幌市環境局環境事業部			



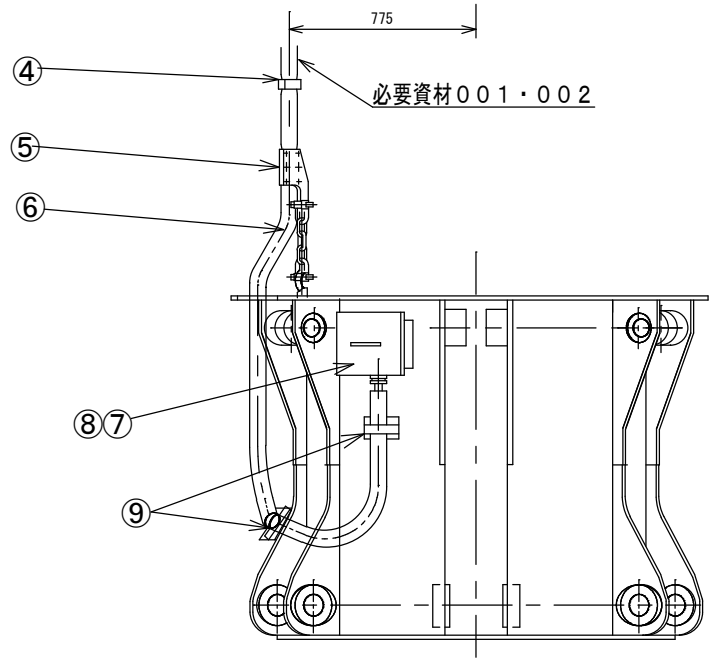
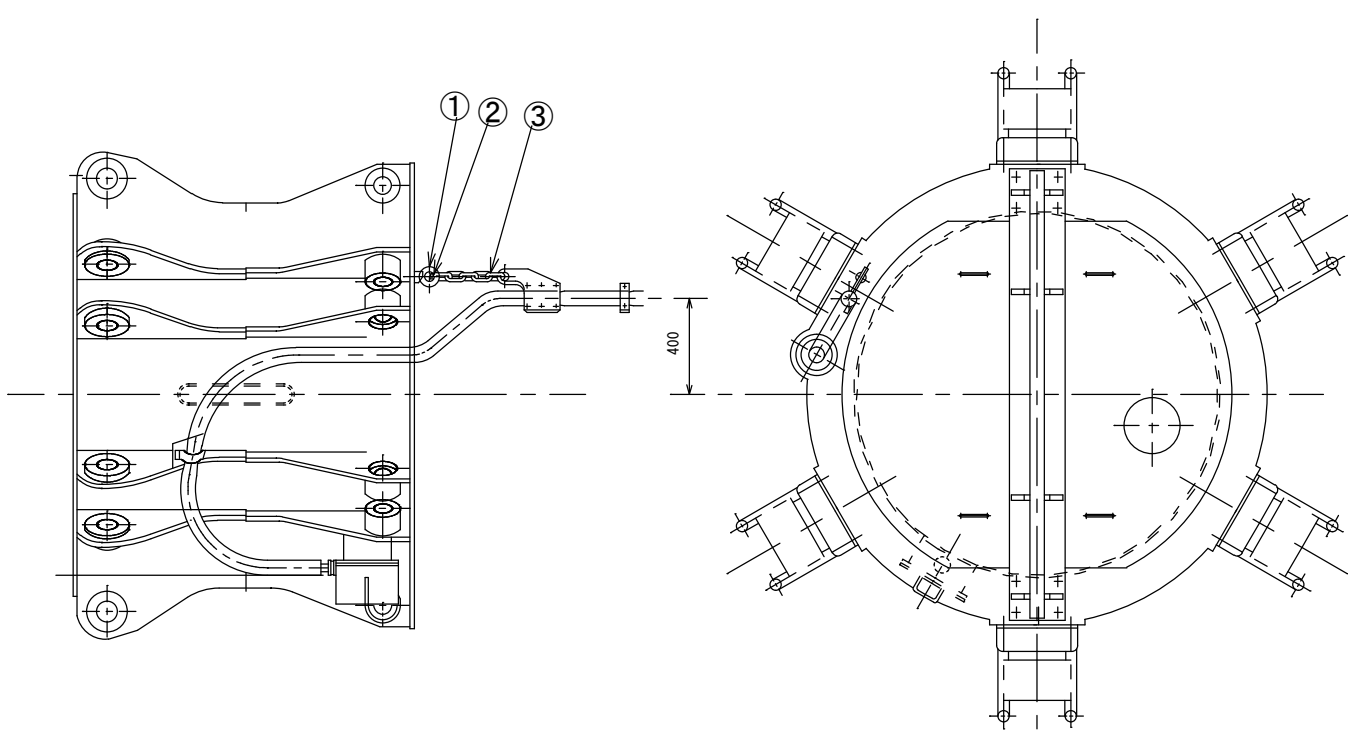
12	端子台(ドラム内スリッピング用)	1set	-
11	端子台(スリッピング用)	1set	-
10	操作部	1set	-
9	回生抵抗器部	1set	-
8	深ミソ玉軸受	1	6215DDU
7	ベアリングユニット	1	UCF216
6	端子台	1set	-
5	スリッピング	1	50A-13P
4	ケーブルコネクタ	1	-
3	サーボンプ	1	MR-J4-350A4
2	減速機	1	DHFMS-1030-31.5
1	ブレーキ付サーボモータ	1	HG-SR3524B(5E310664)
番号	品名	個数	備考

必要資材

番号	品名	規格	数量	備考
001	ダフニーエポネックス	SR No. 1	1本/基	支給
002	ダフニースーパーギヤオイル	#220	0.6L/基	支給

複写禁止

札幌市環境局環境事業部	業務名	発着清掃工場クレーン設備中間整備業務	縮尺	図番
	図面名	ごみクレーン整備(No. 1・No. 2) スーパートルクリール組立図	1:15	10

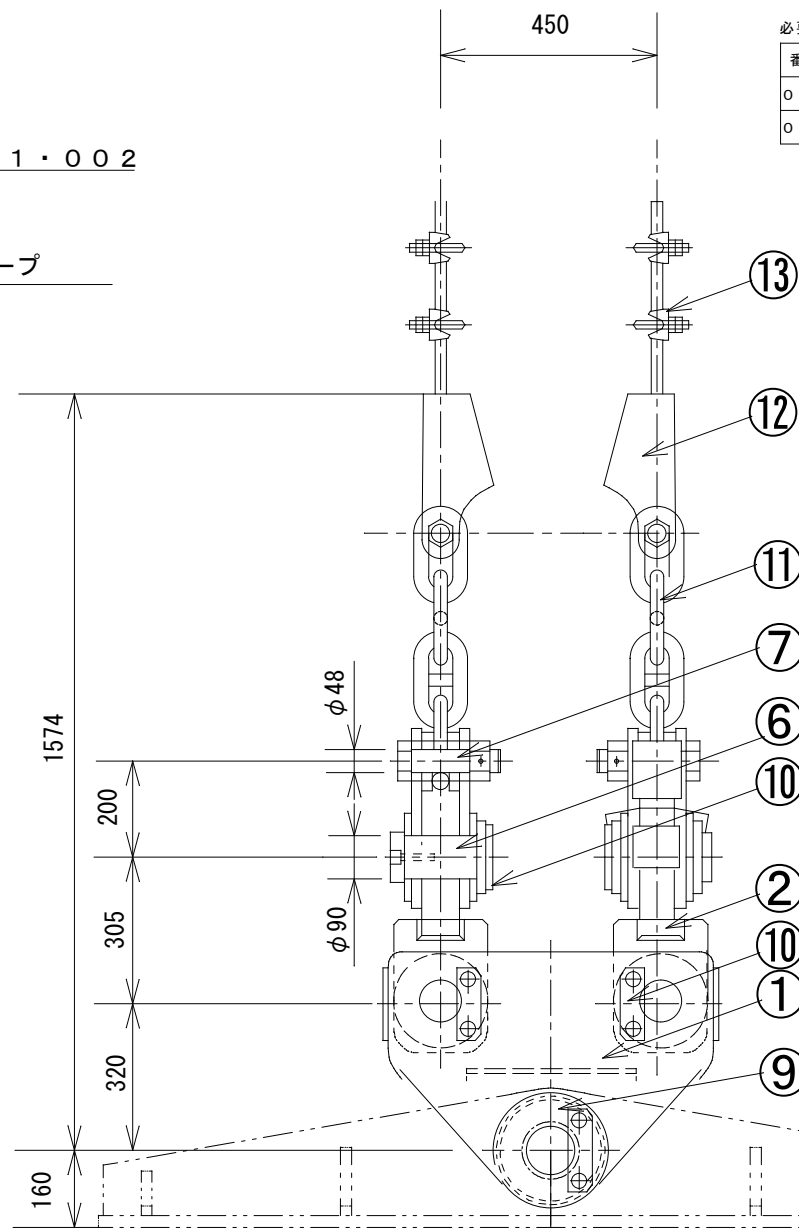
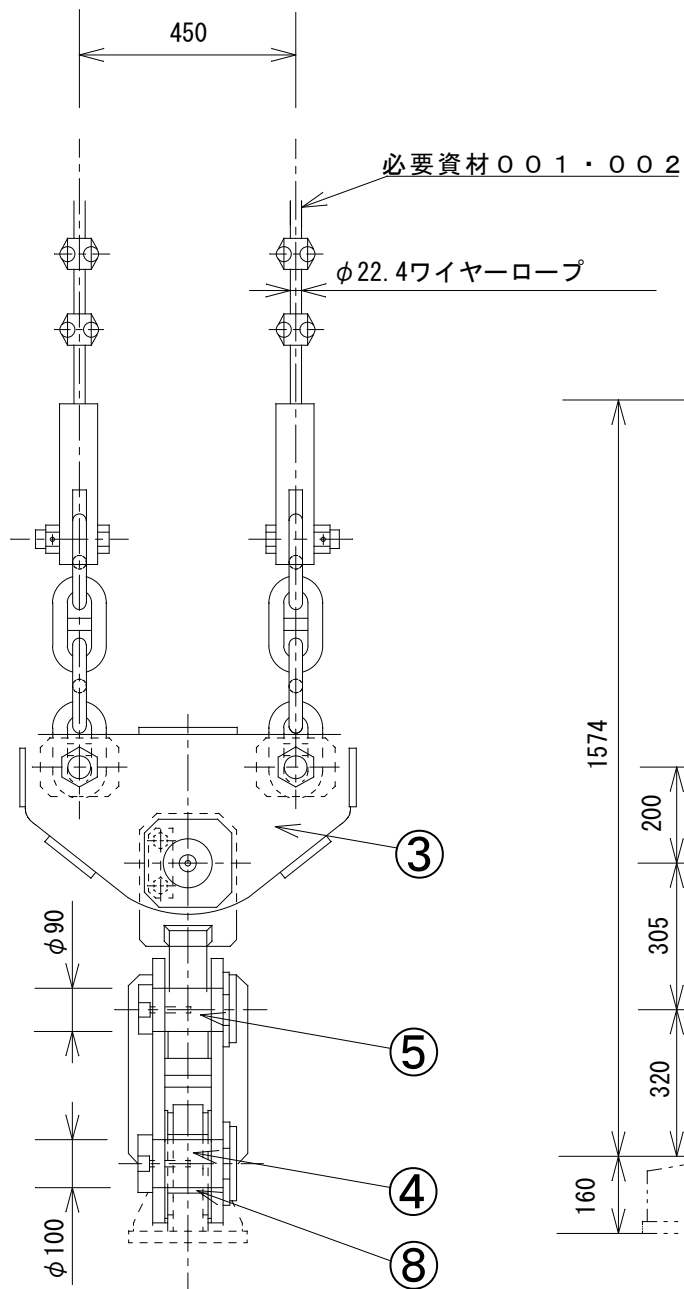


必要資材

番号	品名	規格	数量	備考
001	給電ケーブル	3PNC-T-3.5mm <sup>2</sup> ×13C φ36 55m	1本/基	支給
002	給電ケーブル保護ホース	横浜ゴム MID50	1本/基	支給

9	ケーブル押え金具	1	福島製作所
8	端子箱用パッキン	1	福島製作所
7	端子箱	1	福島製作所
6	ケーブル保護ホース	1	横浜ゴム MID50
5	ケーブル押え	1	福島製作所
4	ケーブル用バンド	1	福島製作所
3	コモンリンク	1	昭和機械 呼び14×3リンク
2	シャックル	1	太陽製器
1	アイナット	1	静香産業 M24
部番	部品名称	数量	規格

複写禁止



必要資材

番号	品名	規格	数量	備考
001	ワイヤー	3巻 JIS G3525 6×Fi (29) φ 22.4×50m	2本/基	支給
002	ワイヤー	2巻 JIS G3525 6×Fi (29) φ 22.4×50m	2本/基	支給

13	ワイヤークリップ	大洋製器	8 S	FR22 (ダブルナット)
12	クサビ型ワイヤーソケット	大洋製器	1	呼び22~24
11	コモンリンク	昭和機械	1	呼び32×4リンク スタッド付
10	キープレート	SS400 福島製作所	1	-
9	キープレート	SS400 福島製作所	1	-
8	ブッシュ	S45C 福島製作所	1	-
7	ピン (φ48)	SCM435 福島製作所	1	-
6	ピン (φ90)	S45C 福島製作所	1	-
5	ピン (φ90)	S45C 福島製作所	1	-
4	ピン (φ100)	S45C 福島製作所	1	-
3	吊下げ金具"C"	SS400 福島製作所	1	-
2	吊下げ金具"B"	SS400 福島製作所	1	-
1	吊下げ金具"A"	SS400 福島製作所	1	-
部番	部品名称	材質/ メーカー	個数	備考

☒: 測定金具 (部番4~12)

吊下用横架材

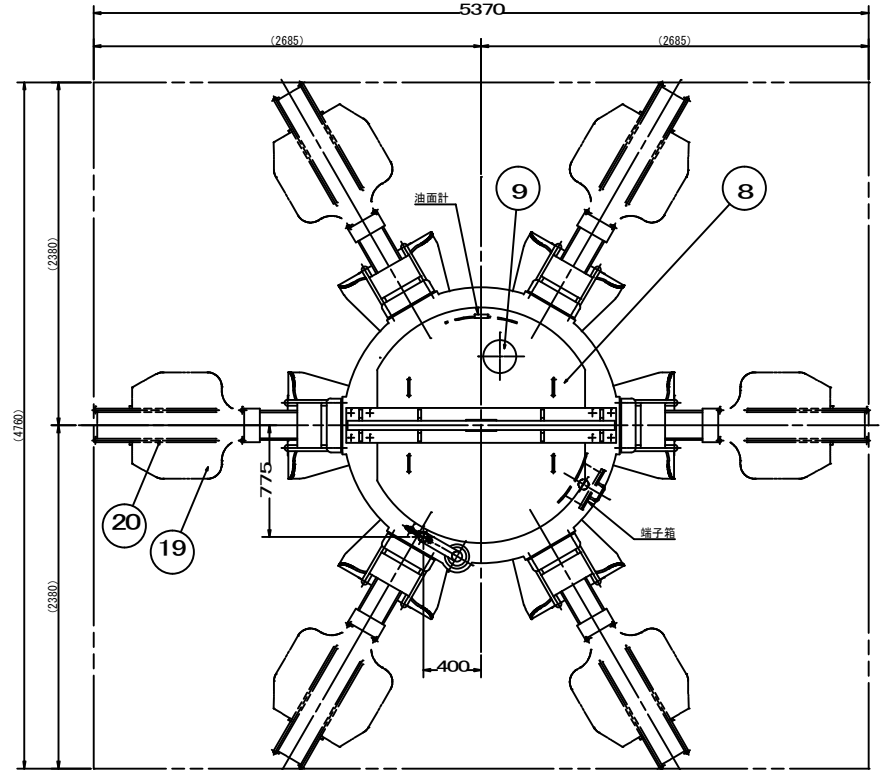
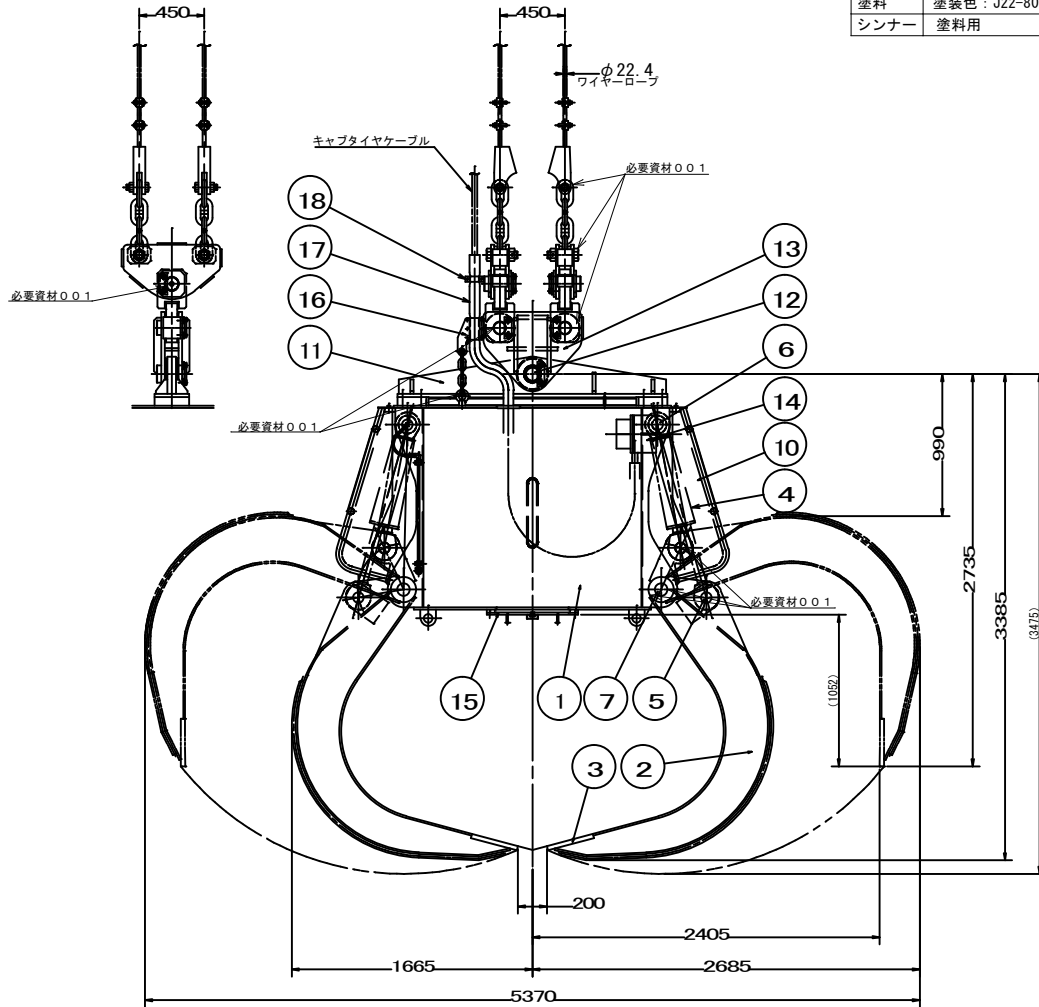
複写禁止

札幌市環境局環境事業部	業務名	発寒清掃工場クレーン設備中間整備業務	縮尺	図番
	図面名	ごみクレーン整備 (NO. 1・NO. 2) 吊下金具	1:15	1.2

支給塗料

名称	
塗料	塗装色：J22-80V(2.5Y8/12)
シンナー	塗料用

仕様表		電動機	AC400V, 50Hz, 3相
型式	POHE		18.5kW, 4P, 1台
自重	約6.9t(吊具含)	電磁弁電源	AC100V, 50Hz, 単相
容量	1.8 m <sup>3</sup> (切取)	開閉時間	開 約 11.5 秒
取扱物	都市ごみ	閉	約 16.5 秒
	見掛比重 ~ 0.5t/m <sup>3</sup>	油圧シリンダ	φ110×φ60×375ST 6本
塗装色	J22-80V(マンセル 2.5Y8/12)	作動油	出光興産 ダフニスーパードロM6
ワイヤーロープ	φ22.4 × 4本吊	ケーブル	3PNCT 3.5mm <sup>2</sup> × 13c φ36



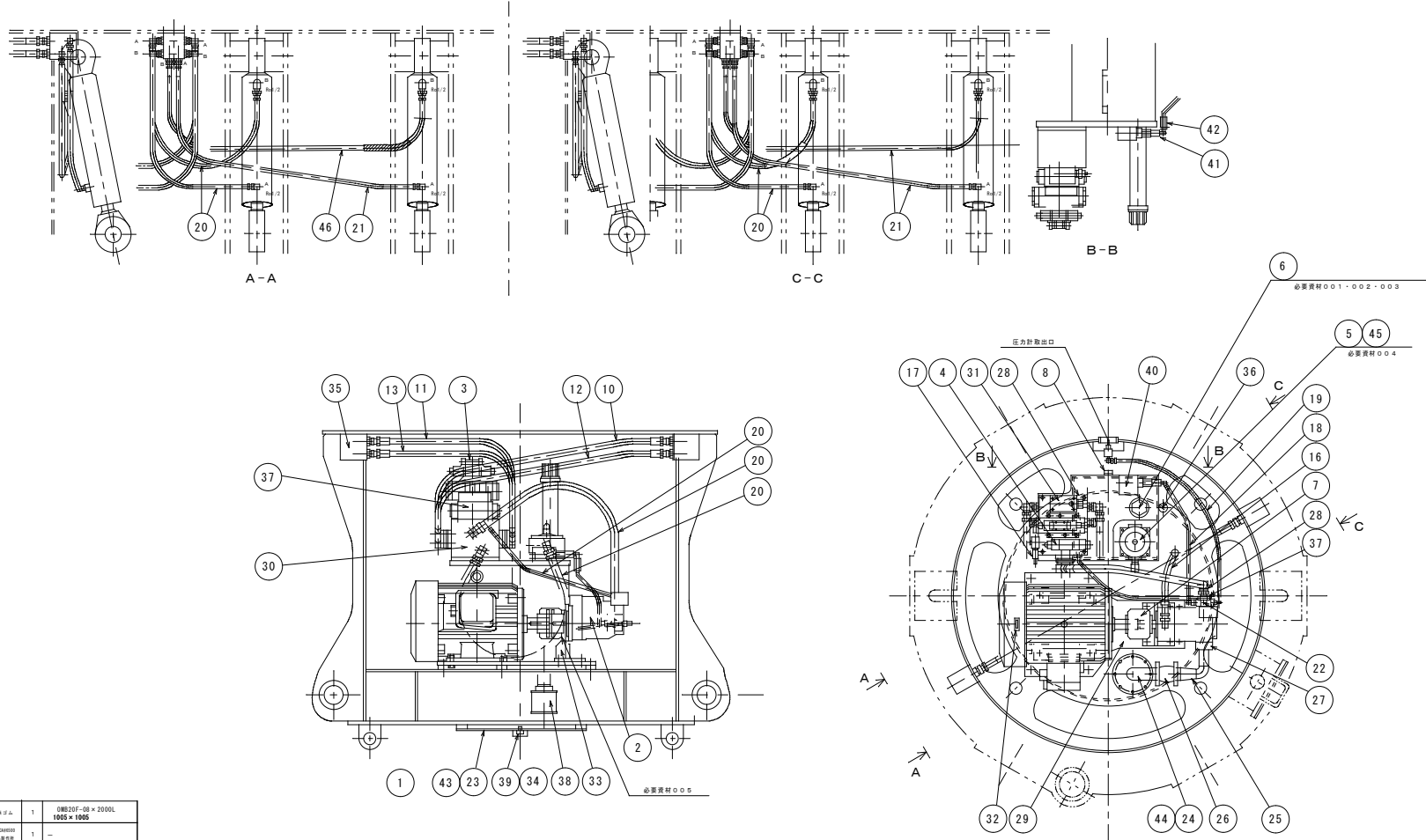
				15	下部カバー	SS400	1	福島製作所	7	メインピン	S45C	6	福島製作所	
				14	端子箱	SS400	1	福島製作所	6	シリンダヘッド側ピン	S45C	6	福島製作所	
				13	吊下金具	SS400	1S	福島製作所	5	シリンダロッド側ピン	S45C	6	福島製作所	
20	爪用丸鋼	2G09686	24本	福島製作所	12	吊下用ピン	S45C	1	福島製作所	4	油圧シリンダ	φ60×φ110×375ST	6	三尾製作所
19	爪補修板	2G10398	12枚	福島製作所	11	吊下材	SS400	1	福島製作所	3	爪先	SCM440	6	福島製作所
18	ケーブル用バンド	SS400	3	福島製作所	10	プロテクタ	SS400 STPG370	6	福島製作所	2	爪	SS500 HT500 S45C	6	福島製作所
17	ケーブル保護ホース	MID-50	1	横浜ゴム	9	給油口カバー	SS400	1	福島製作所	1	ガーダ	SS400	1	福島製作所
16	ケーブル押え		1	福島製作所	8	上部カバー		2	福島製作所	番号	部品名称	材質	数量	備考

必要資材

番号	品名	規格	数量	備考
0.01	ダフニングリース	MP No. 2	2本/基	支給

複写禁止

業務名	発寒清掃工場クレーン設備中間整備業務	縮尺	図番
図面名	ごみクレーン整備(No. 1・No. 2) バケット外形図	1:50	13
札幌市環境局環境事業部			



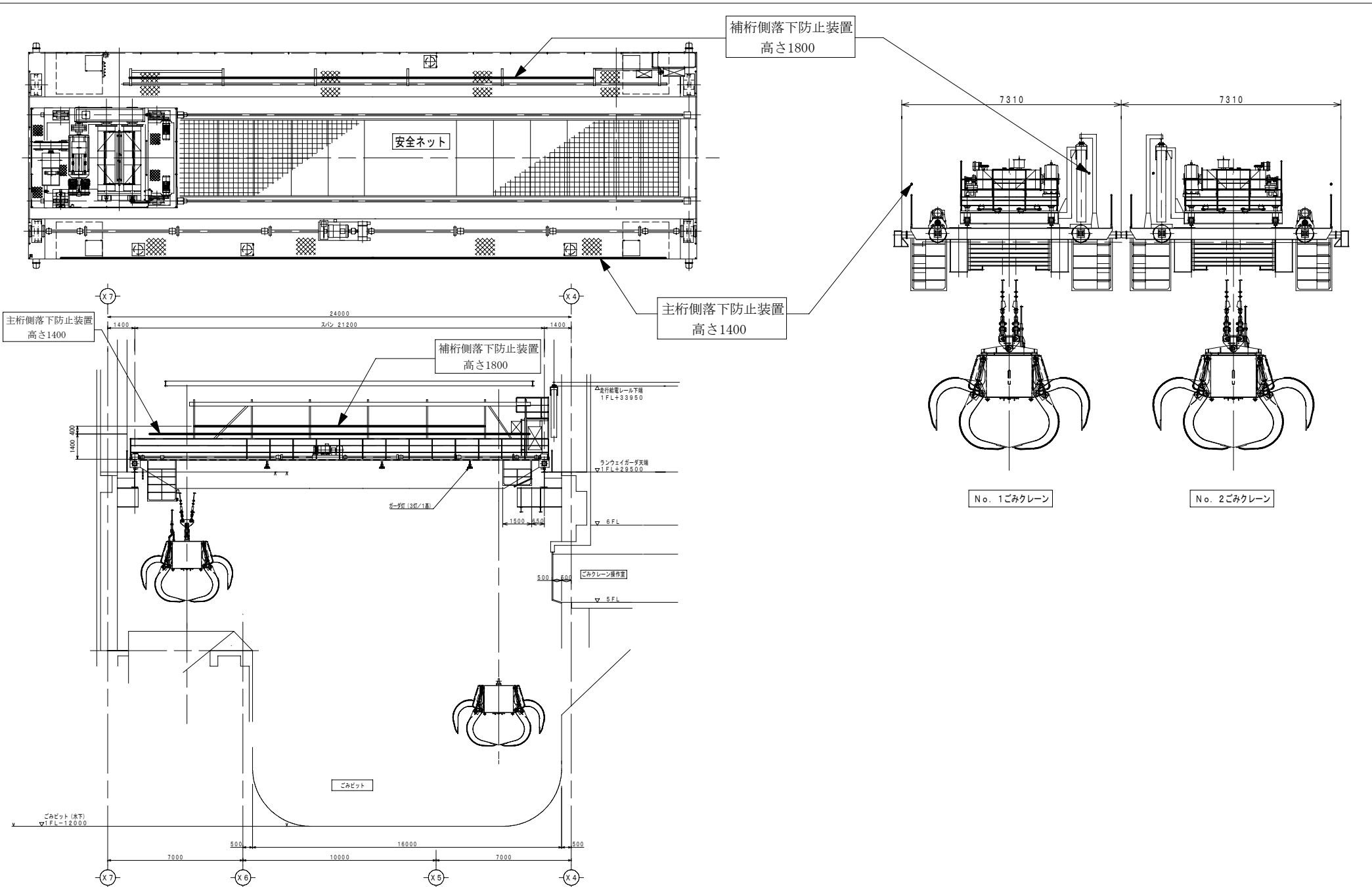
46	高圧ゴムホース	数量	1	0MB20F-08×2000L 1005×1005
45	パッキン	数量	1	VLK04050 標準品仕様
44	パッキン	数量	1	VLK04050 標準品仕様
43	パッキン	数量	1	VLK04050 標準品仕様
42	ラインフィルタ	仕様	1	SS-02-31-00A
41	圧カスイッチ用ダンパー	仕様	1	FSD-5
40	圧カスイッチ	仕様	1	SZ400PF
39	ドレンプラグ	仕様	1	G1/2
38	ヤクシヨンフィルタ	仕様	1	SFT-16-150W
37	チェックジョウラー弁	仕様	1	FRC-06-P-35-21
36	駆動線出装置	仕様	1	FSMT-A452
35	分配ベース	数量	2	3540 標準品仕様
34	シールワッシャー	数量	1	5540 標準品仕様
33	ポンプ取付ブラケット	数量	1	5540 標準品仕様

32	回転方向指示板	仕様	1	744 標準品仕様
31	カンパナ非ブロック	仕様	1	744 標準品仕様
30	マニホールドブロック	仕様	1	744 標準品仕様
29	弁	仕様	1	5540 標準品仕様
28	カウンタバランス弁	仕様	1	E2A060
27	ポンプ吸込フランジ	仕様	1	1M03J-200160
26	ニューフレックス マスターカップリング	仕様	1	M1600-200-0400
25	吸込バルブ (2)	仕様	1	5174 標準品仕様
24	吸込バルブ (1)	仕様	1	5174 標準品仕様
23	下蓋カバー	仕様	1	5540 標準品仕様
22	ポンプ吐出フランジ	仕様	1	5540 標準品仕様
21	高圧ゴムホース	数量	3	0MB20F-08×1850L 1005×1005
20	高圧ゴムホース	数量	8	0MB20F-08×1180L 1005×1005
19	高圧ゴムホース	数量	1	0MB20F-04×990L 1005×1005
18	高圧ゴムホース	数量	1	0MB20F-04×710L 1005×1005
17	リリーフ弁	仕様	1	W1P6C
16	高圧ゴムホース	数量	1	0MB-20F-12×1700L 1005×1005
15	高圧ゴムホース	数量	1	0MB20F-04×1700L 1005×1005
14	高圧ゴムホース	数量	1	0MB-20F-12×1700L 1005×1005
13	高圧ゴムホース	数量	1	0MB-20F-12×1700L 1005×1005
12	高圧ゴムホース	数量	1	0MB-20F-12×1700L 1005×1005
11	高圧ゴムホース	数量	1	0MB-20F-12×1700L 1005×1005
10	高圧ゴムホース	数量	1	0MB-20F-12×1700L 1005×1005
10	高圧ゴムホース	数量	1	0MB20F-08×1850L 1005×1005
9	高圧ゴムホース	数量	1	0MB20F-16×1700L 1005×1005
8	温度計付油面計	仕様	1	部03
7	チェーンカップリング	仕様	1	CR6018-J
6	圧力計取出口	仕様	1	MSA-C50T-V.1.0-F
5	リターンフィルタ	仕様	1	VLK10-40P-S-1330-12
4	電線切替弁	仕様	1	SS-001-C4-40P-C1-22
3	電線パイロット切替弁	仕様	1	0SS-006-C5-A08-C1-22
2	油圧ポンプ	仕様	1	P25-35-70M4-4642A
1	電動機	仕様	1	18.5kW 4P 標準形

番号	品名	規格	数量	備考
0 0 1	エアフィルタ	MSA-C50T-V.1.0-F用	1個/基	支給
0 0 2	Uパッキン	MSA-C50T-V.1.0-F用	1個/基	支給
0 0 3	ダフニースーパーバイド口	A46	200L/基	支給
0 0 4	オイルフィルタエレメント	VLK10-40P-S-1330-12用	1個/基	支給
0 0 5	ダフニングリース	MP No.2	1本/基	支給

複写禁止

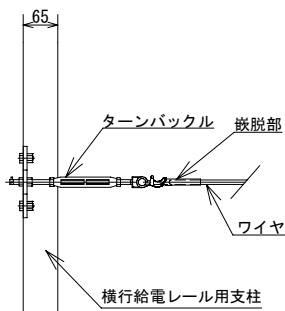
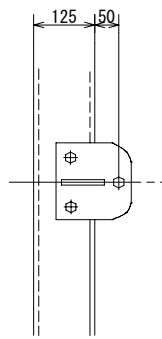
業務名	発寒清掃工場クレーン設備中間整備業務	縮尺	1:15	図番	14
図面名	ごみクレーン整備 (NO. 1・NO. 2) バケットポンプユニット組立図				
札幌市環境局環境事業部					



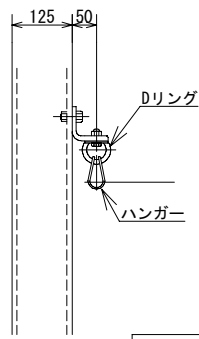
複写禁止

業務名	発着清掃工場クレーン設備中間整備業務	縮尺	図番
図面名	転落防止用装置配置図	1:250	15

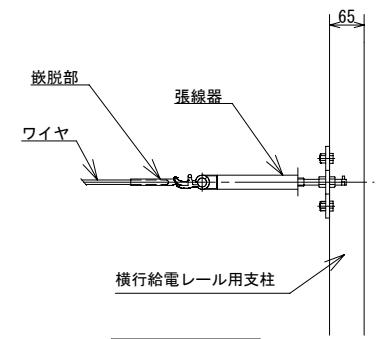
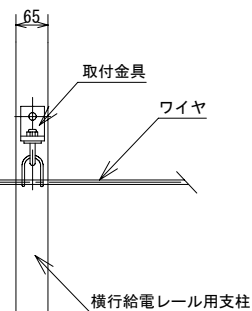




端部

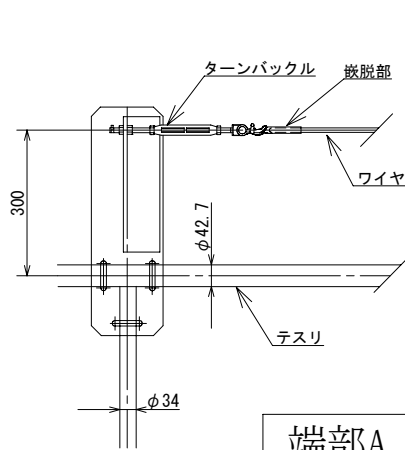
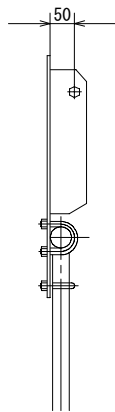


端部

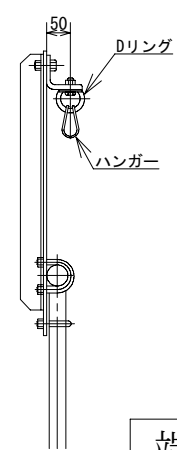


端部

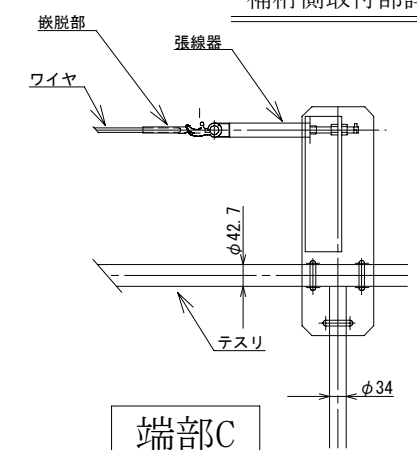
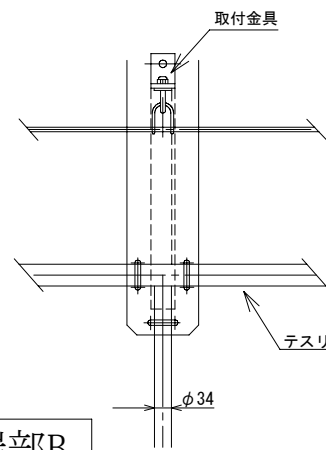
補桁側取付部詳細



端部A

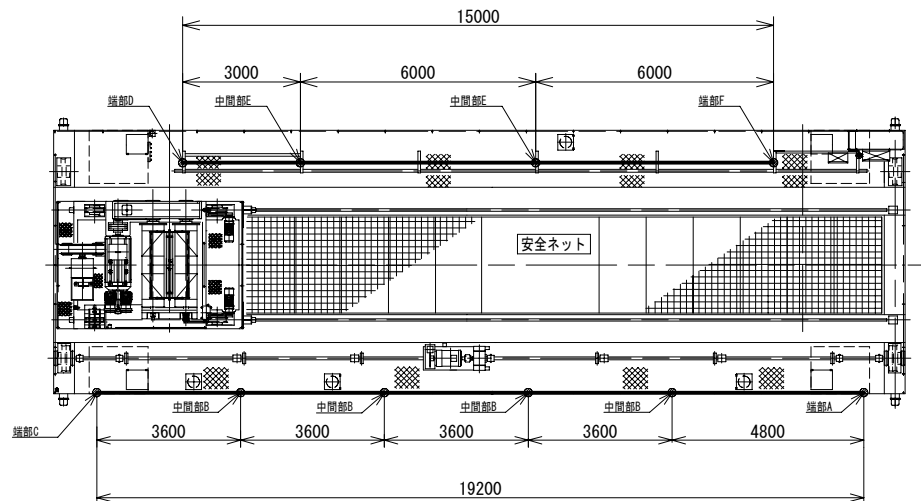


端部B



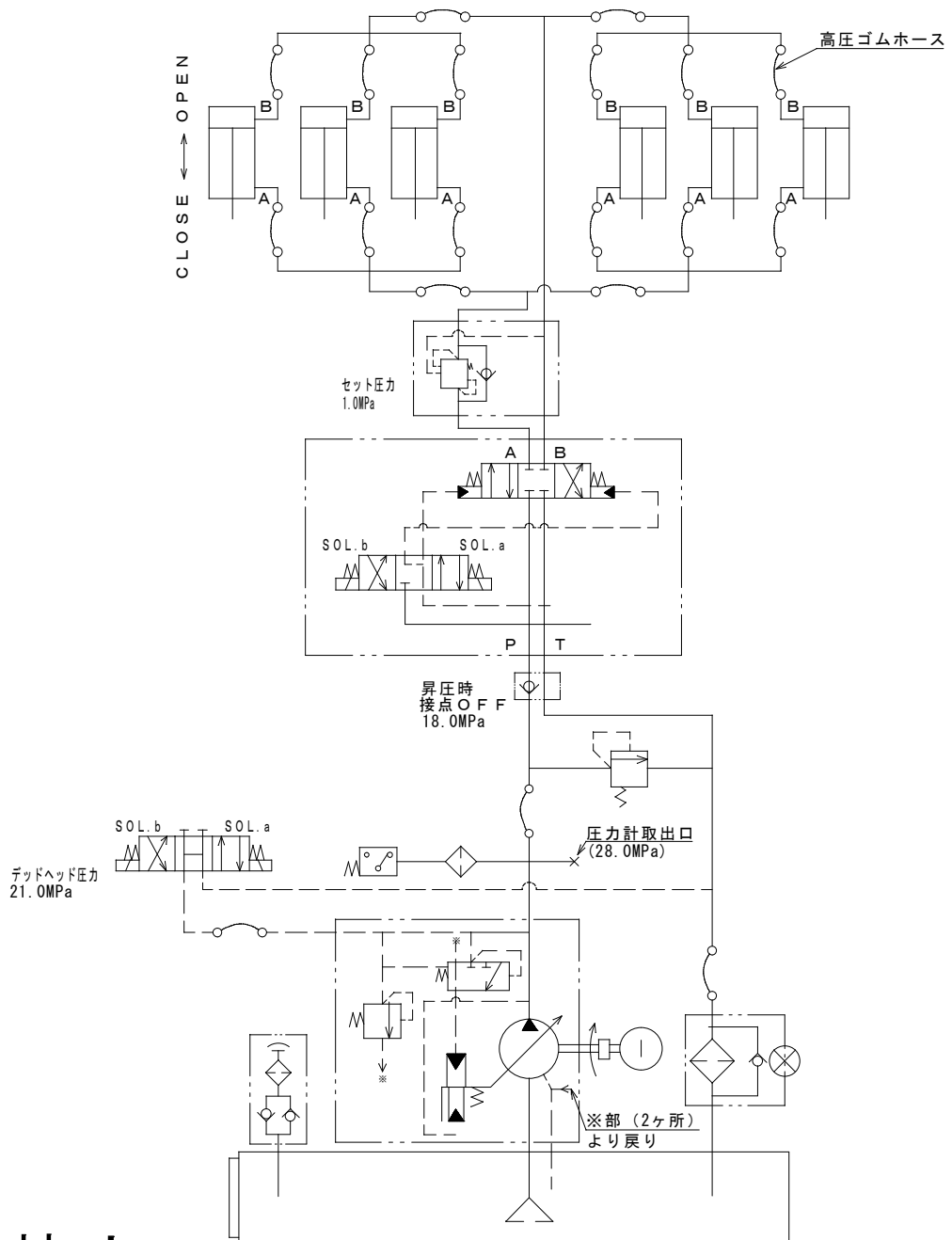
端部C

主桁側取付部詳細



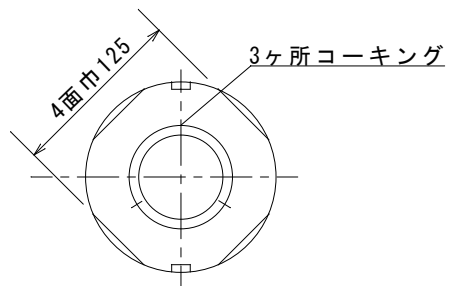
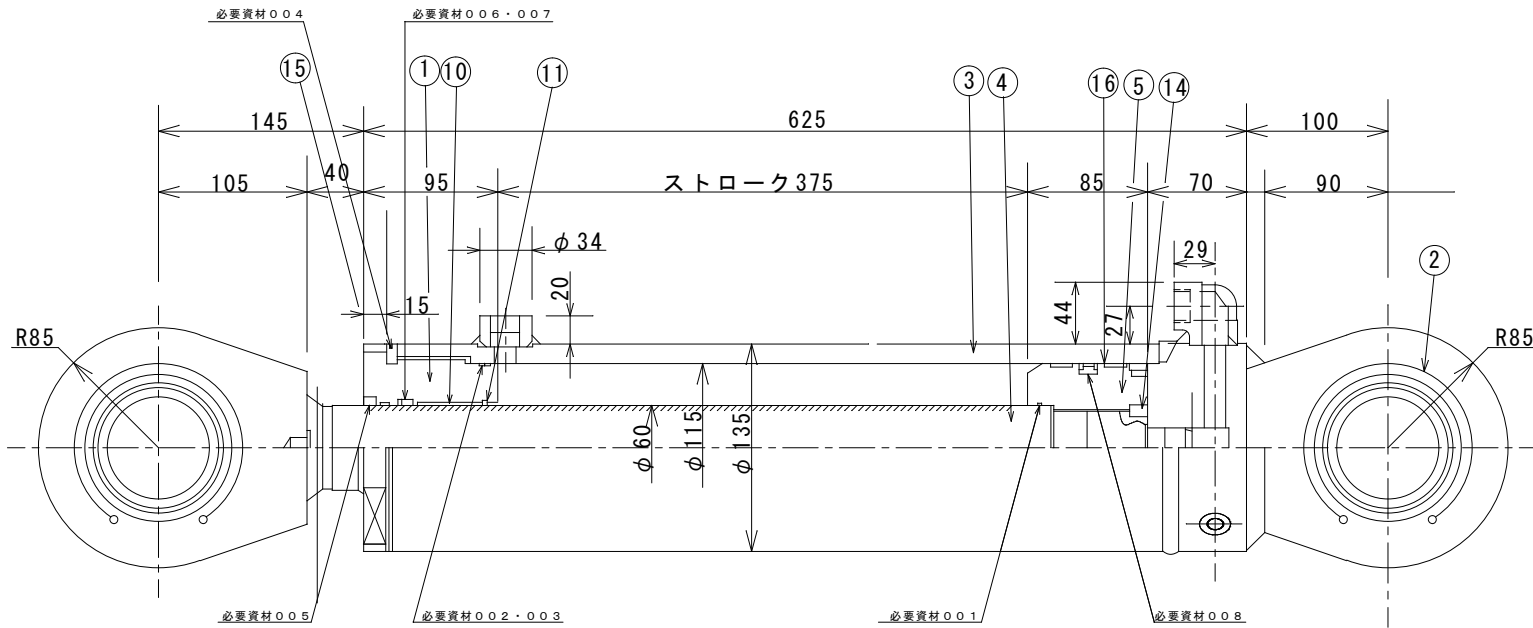
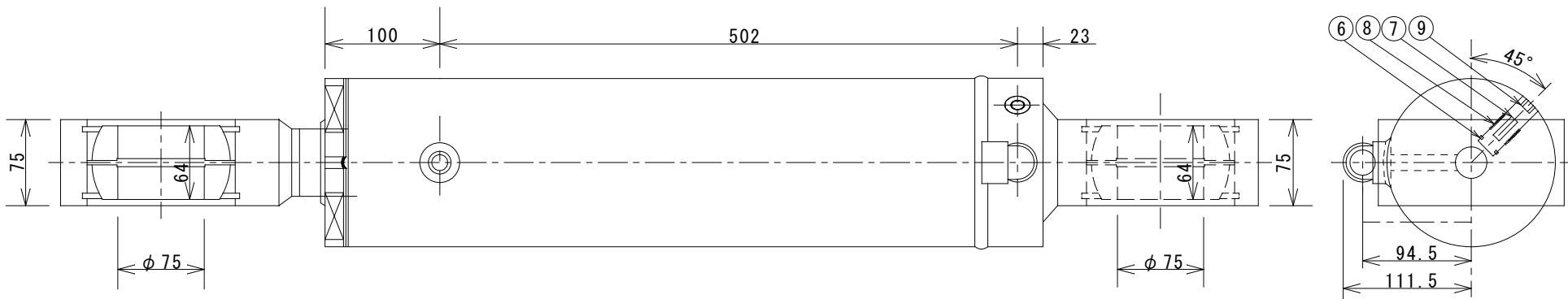
複写禁止

札幌市環境局環境事業部	業務名: 発着清掃工場クレーン設備中間整備業務	縮尺: 1:250	図番: 16
図面名:	転落防止用装置取付け図		



16	電磁切替弁	1	不二越 SS-G01-C4-GR-C1-31
15	ラインフィルタ	1	山信工業 SS-02-31-00A
14	チェックモジューラ弁	1	ヒロセ FMC-06-P-35-21
13	リリーフ弁	1	HAWE MVP6C
12	サクションフィルタ	1	大生工業 SFT-16-150W
11	圧カスイッチ	1	タイハイ SZ400PF
10	油タンク	1	福島製作所
9	チェーンカップリング	1	椿本チェーン CR6018-J
8	温度計付油面計	1	光宝興産 新03
7	注油式エアブリーザ	1	増田製作所 MSA-C50T-V. I. 0-F
6	リターンフィルタ	1	増田製作所 VLR10-40P-S-h380-12
5	カウンタバランス弁	1	東都興業 E2A060
4	油圧シリンダ	6	三尾製作所 φ110×φ60×375ST
3	電磁パイロット切替弁	1	不二越 DSS-G06-C5-AGR-C1-22
2	油圧ポンプ	1	不二越 DSS-3B-70N4-4642A
1	電動機	1	富士電機 18.5kW 4P 屋外
部番	部品名称	数量	備考

複写禁止



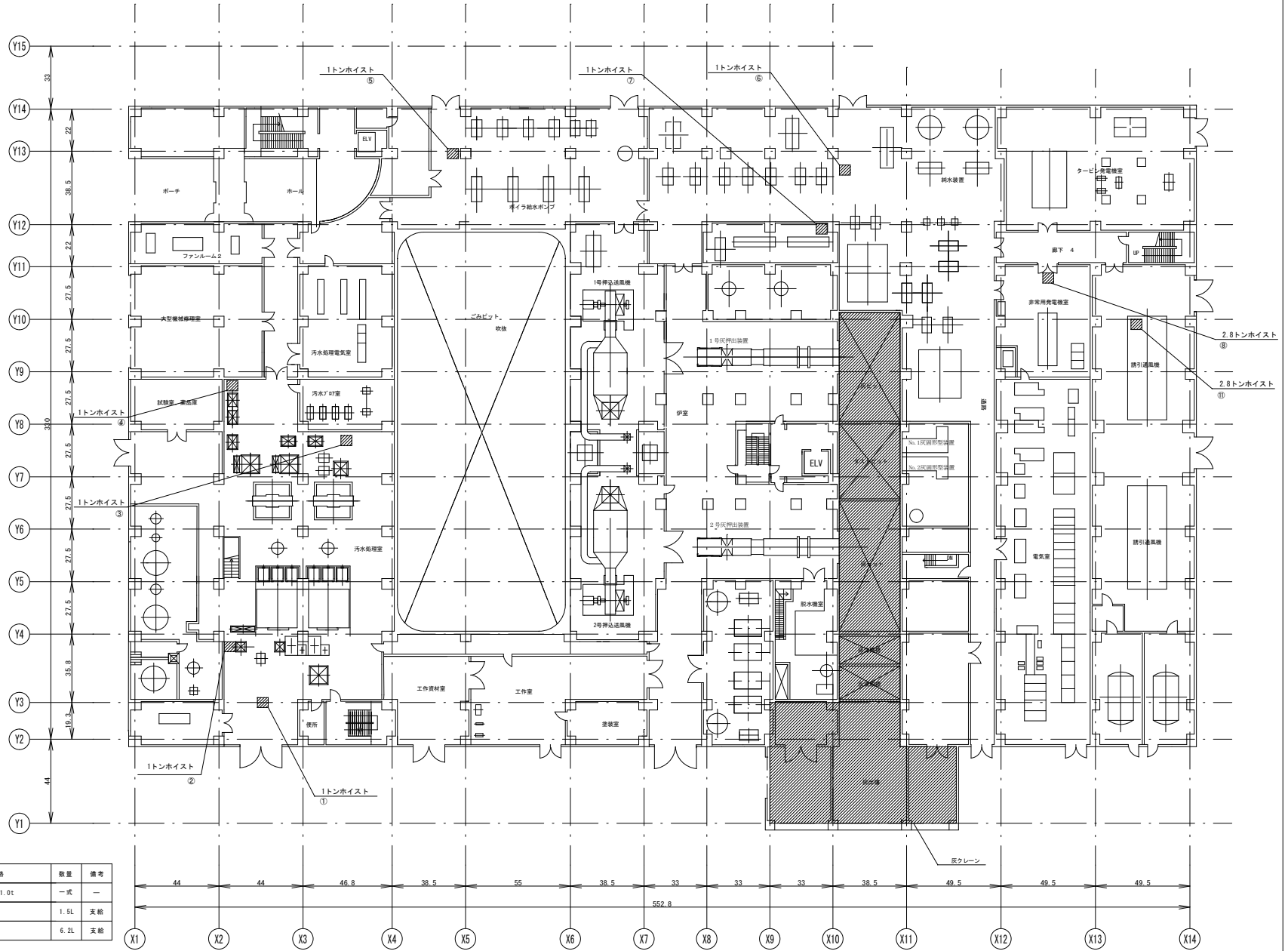
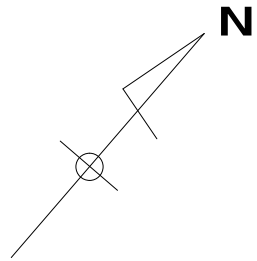
必要資材

番号	品名	規格	数量
001	Oリング	1BG-60	1個/本
002	B.U.R	T3G-105	1個/本
003	Oリング	1BG-105	1個/本
004	Oリング	1BP-110	1個/本
005	ダストシール	DK1-60	1個/本
006	B.U.R	60・70・3T	1個/本
007	ロッドパッキン	1SI-60	1個/本
008	ピストンパッキン	SGPW-110	1個/本

16	ウェアリング	2	5/8	WR-110・104・15
15	ウェアリング	1	PTFE	GR6500600-T47
14	六角穴付止メネジ	1	SCM435	M8×12L
13	スナップリング	4	SUP	穴用120
12	球面軸受	1	SUJ	SB7512064
11	スナップリング	1	SUP	AR-65
10	フッシュ	1	大間メタル	K5B6050
9	六角穴付ブラグ	1	SCM435	R1/2
8	チェックスプリング	1	SWPA	品番不明
7	オリフィスブラグ	1	SCM435	NPT1/16×φ1.0
6	チェックバルブ	1	S45C	—
5	ピストン	1	S45C	—
4-2	ロッドクレビス	1	SS400	—
4-1	ピストンロッド	1	S45C(H)	—
4	ピストン	1	—	—
3-2	ボス	1	S25C	—
3-1	シリンダチューブ	1	STKM13C	—
3	シリンダチューブ組立	1	—	—
2-3	エルボ	1	S25C	—
2-2	ヘッドクレビス	1	SS400	—
2-1	ヘッドカバー	1	S25C	—
2	ヘッドカバー組立	1	—	—
1	ロッドカバー	1	S45C	—
番号	名称	個数	材質	備考

仕	シリンダサイズ	110×60×375
格	定格圧力	伸長時 21 MPa 圧縮時 21 MPa
	理論出力 (定格圧力時)	伸長時 199589 N 圧縮時 140193 N
様	耐圧試験圧力	31.5 MPa
	作動流体	一般鉱物系作動油
	使用温度範囲	-10℃ ~ +80℃
	概算重量	74 kg
	1台当たりの本数	6 本

複写禁止

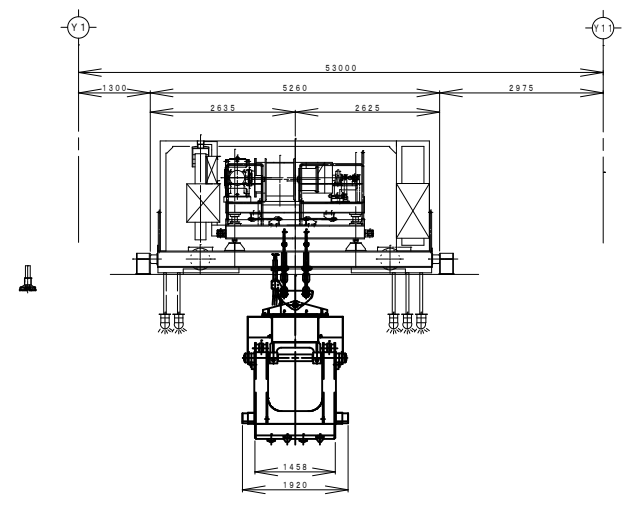
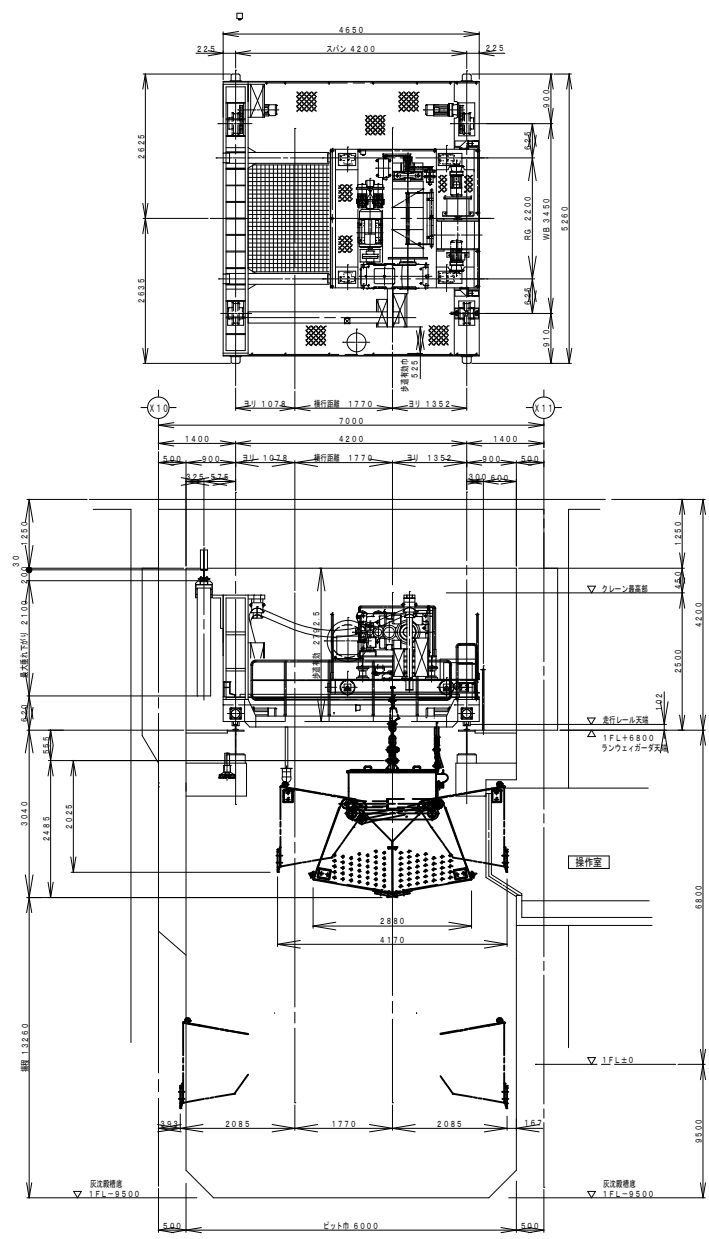


必要資材

番号	品名	規格	数量	備考
001	ウエイト	2.8t, 2.0t, 1.0t	一式	—
002	ダフニスーパージヤイル	B460	1.5L	支給
003	ボンノック	M260	6.2L	支給

**複写禁止**

業務名	1	発来清掃工場クレーン設備中間整備業務	縮尺	図番
図面名	1	戻クレーン整備 1階クレーン配置図	1:500	19



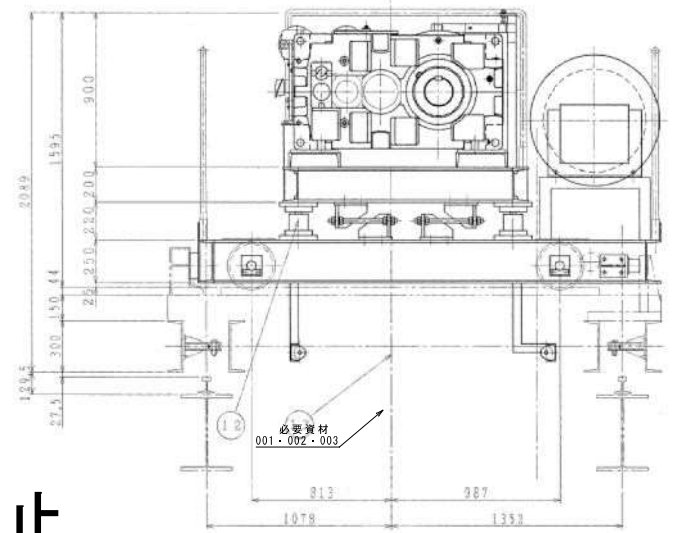
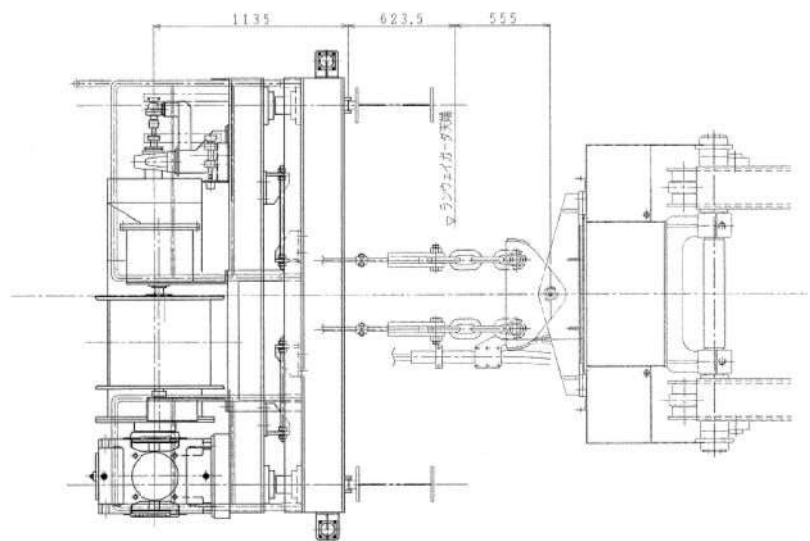
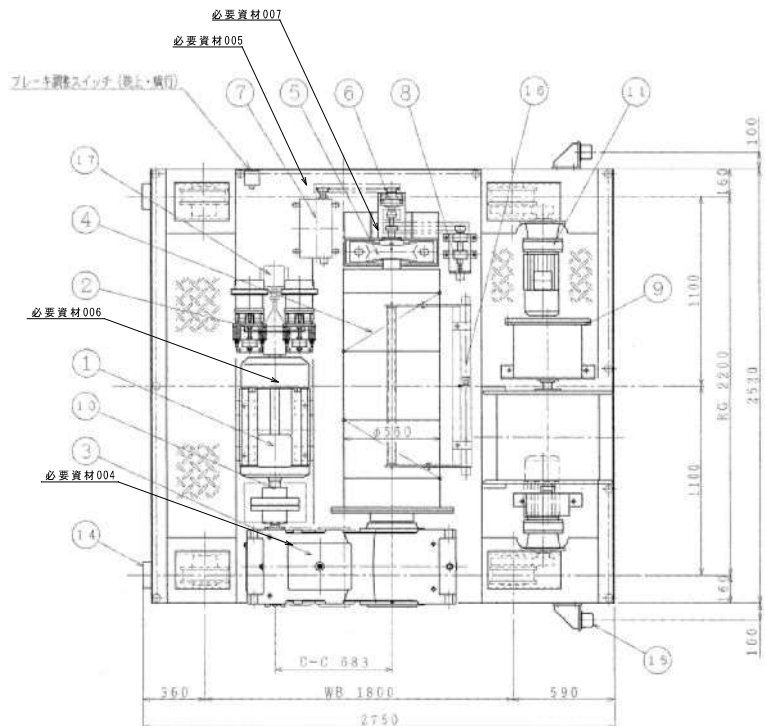
仕 様	
型 式	グラフパケット付天井走行クレーン
製作基数	1 基
パケット型式	油圧閉鎖式コラムシェル型
パケット容量	3.5 m <sup>3</sup>
パケット自重	5.1 t
定格荷重	3.5 t
荷重試験	4.375 t
吊上荷重	8.6 t
クレーンスパン	4.2 m
掃 程	13.26 m
横行距離	1.77 m
走行距離	43.465 m
走行レール	22 kg/mレール
走行車輪	φ355 4輪
最大車輪荷重	7.0 t
荷 重 計	4点支持ロードセル
ガーダー型式	プレートガーダー
ワイヤロープ	JIS G3525 6×F1 (29) 横B種 φ22.4×2本 (S30リ、Z30リ 各1)
給電方式	クレーン: キャブタイセーカークランパー パケット: スプリング式ケーブルリール
電 源	主回路 AC 400 V 50 Hz 3 φ 制御回路 AC 100 V 50 Hz 1 φ

運動	速度 m/sec	電 動 機			電機機種	ブレーキ	制 御
		kW	P	%ED			
巻上	※0.5	55	4	60	1	かご形	ディスク制電機 インバータ
開閉	※1.3	18.5	4	連続	1	かご形	—
横行	0.167	0.75	4	40	2	かご形	内蔵ディスク制電機 インバータ
走行	1.0	5.5	4	40	2	かご形	内蔵ディスク制電機 インバータ

※パケット無負荷でピット内にある時は、0.6m/secで巻下りします。

複写禁止

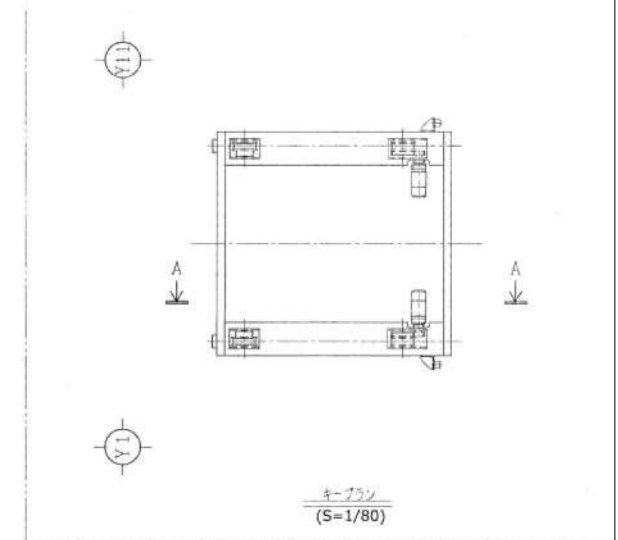
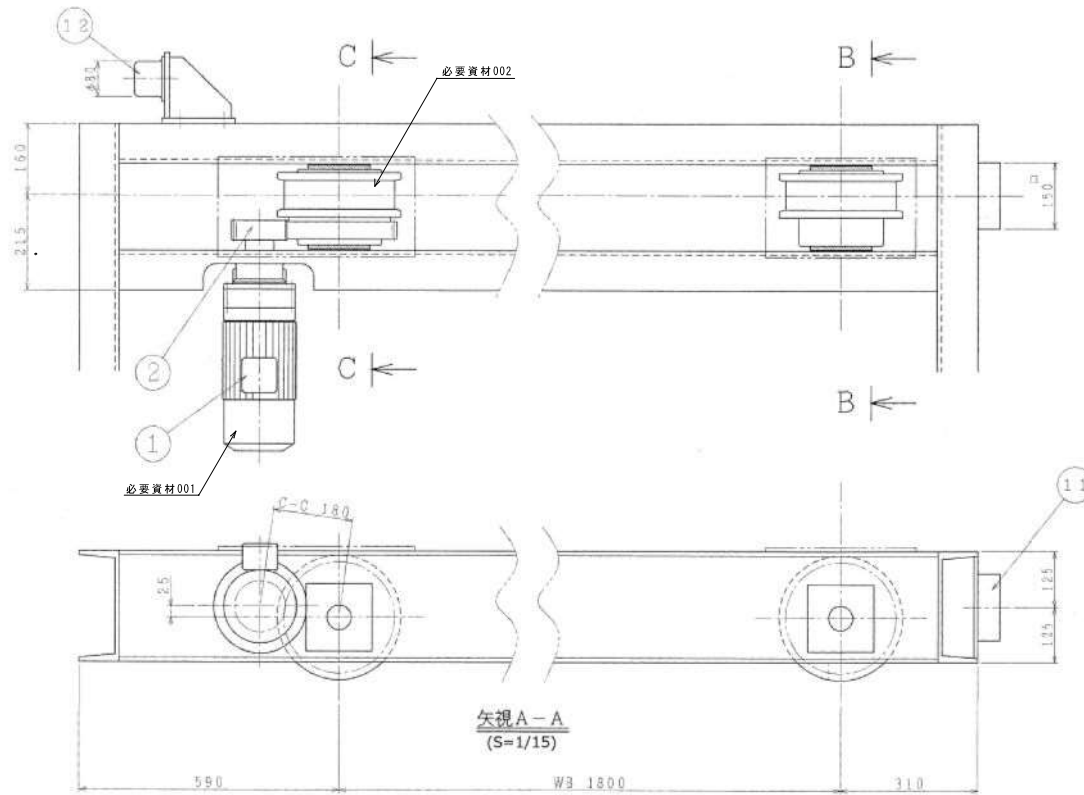
札幌市環境局環境事業部	業務名	発寒清掃工場クレーン設備中間整備業務	縮尺	図番
	図面名	灰クレーン整備 全体組立図	1:100	20



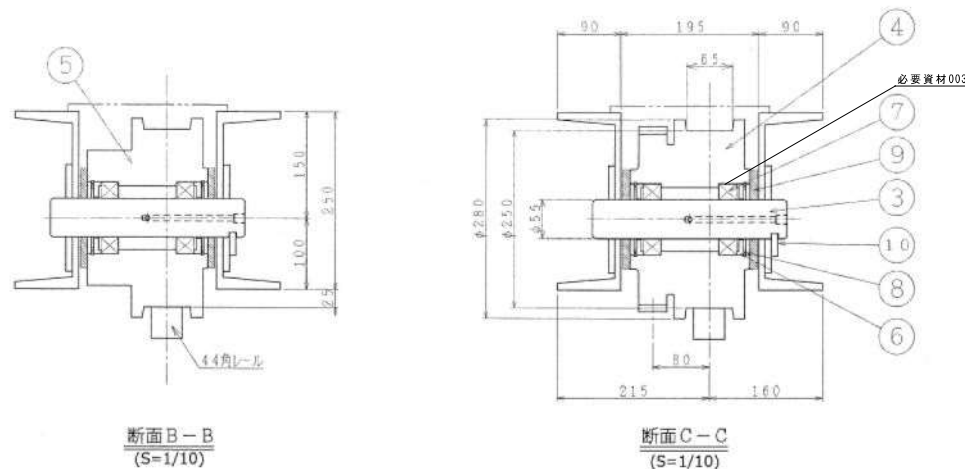
番号	品名	規格	数量	備考
001	ワイヤー	S巻 JIS G3525 6×Fi (29) φ22.4×27m	1本	支給
002	ワイヤー	Z巻 JIS G3525 6×Fi (29) φ22.4×27m	1本	支給
003	ダフニーオープンギヤオイル	No.2	0.5kg	支給
004	ダフニースーパーギヤオイル	#150	59L	支給
005	ダフニーメカニックオイル	68	0.5L	支給
006	日立WRグリス	No.3	110g	支給
007	ダフニーエボネックス	SR No.1	1本	支給
-	ウエイト	灰クレーン用	一式	支給

17	巻上PLG (パルスジェネレータ)	1	—	日立 R00T01
16	乱巻検出装置	1	式	サムソン 6650
15	ゴムバッファA	2	—	クランク 450
14	ゴムバッファB	2	—	硬質ゴム
13	φ22.4ワイヤロープ S,Zヨリ	各1	—	日立 6211725 標準
12	圧縮形ロードセル	4	—	SP200-S1
11	横行電動機 (ギヤモータ) 0.75kW	2	—	日立 200V-E120-E-S1
10	φ280フランジ形たわみ軸継手	1	EG200	A280
9	ケーブルリール	1	—	日立 日立リール
8	巻上位置検出器 (ローリ-エンコーダ)	1	S25C	—
7	巻上回転式リミットスイッチ	1	—	日立 日立-13
6	リミット用減速機	1	—	日立 日立R00TSP3-L-90
5	巻上ドラム軸受	1	—	UCP321
4	巻上φ560ドラム	1	SS400	—
3	巻上減速機	1	—	日立 日立R00TSP3-L-90
2	巻上電磁ブレーキ	1	—	日立 日立R00TSP3-L-90
1	巻上電動機	1	—	日立 TRC-800-FUL 550W
番号	名称	個数	材質	備考

複写禁止



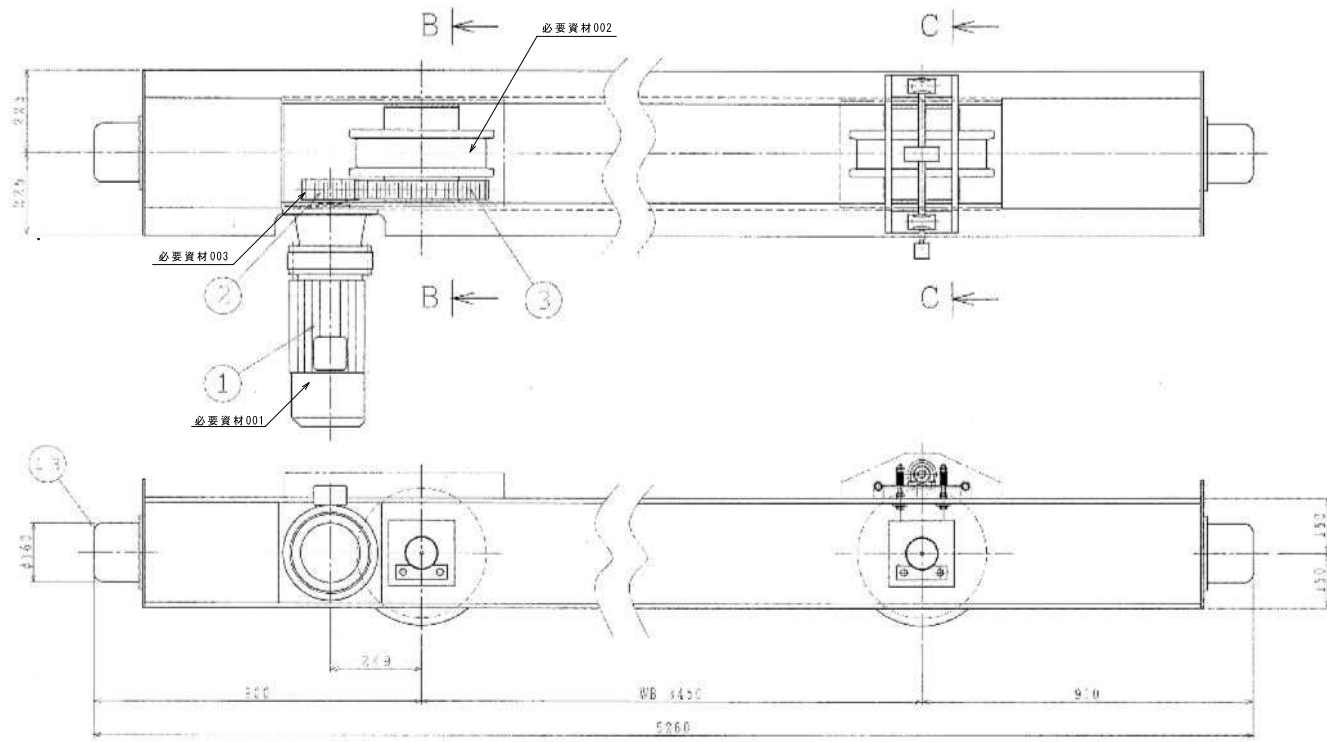
番号	品名	規格	数量	備考
001	BEN10	No.2 (ニッペコ)	305g	支給
002	ダフニーエボネックス	SR No.1	1本	支給
003	ダフニーオーブンギヤーオイル	No.2	0.5kg	支給



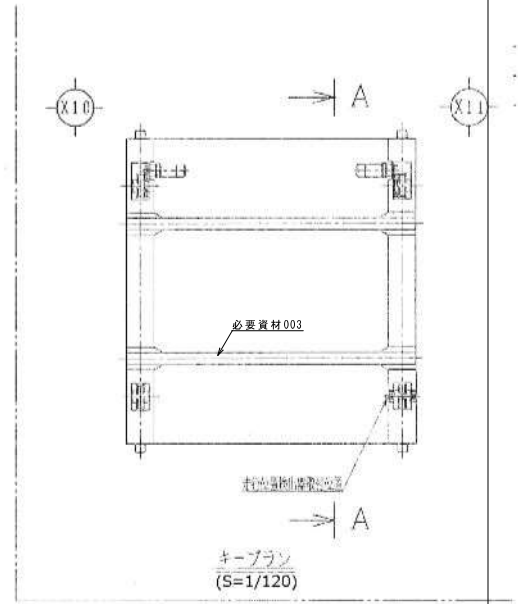
12	ゴムバッファー-B	2	—	クランキ K-150
11	ゴムバッファー-A	2	硬質ゴム	150φ
10	キープレート	4	SS400	—
9	スリ板	8	耐摩耗製樹脂	—
8	O型止め輪 穴用	8	—	JIS E2804 M100
7	ベアリング	8	—	#22211B
6	ベアリング押さえ	8	SS400	—
5	φ250従動車輪	2	S45C	—
4	φ250駆動車輪	2	S45C	SM×SON産業社
3	φ55車輪軸	4	S35C	—
2	5M×22N車輪ピニオン	2	SCM440-H	—
1	横行電動機 (ギヤモータ) 0.75kW	2	—	特選 200V-4120-B-S1
番号	名称	個数	材質	備考

複写禁止

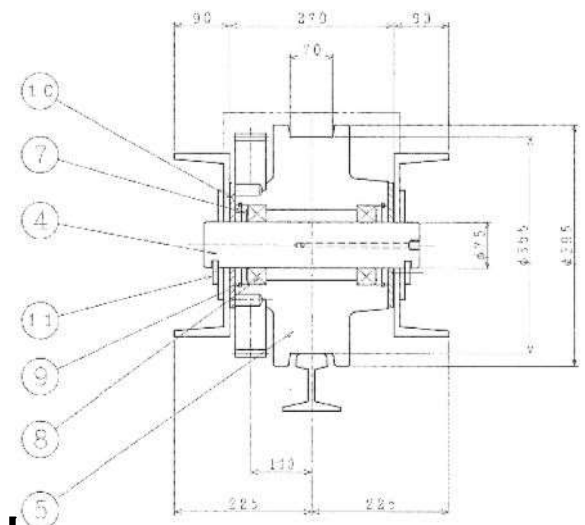
札幌市環境局環境事業部	業務名	発塵清掃工場クレーン設備中間整備業務	縮尺	図番
	図面名	灰クレーン整備 横行装置組立図	1:10 1:15 1:80	22



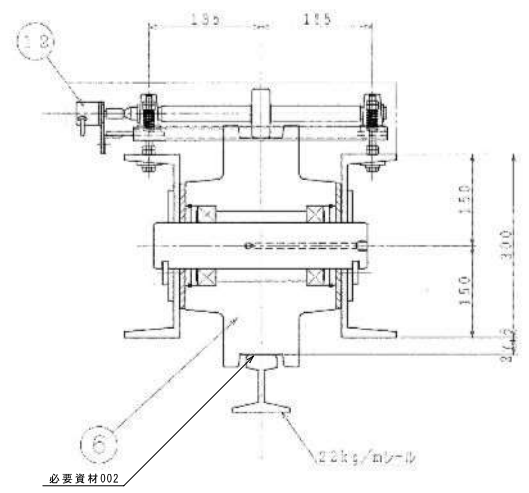
A-A 欠視  
(S=1/20)



ケーブルラック  
(S=1/120)



B-B断面  
(S=1/12)



C-C断面  
(S=1/12)

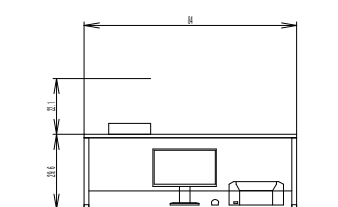
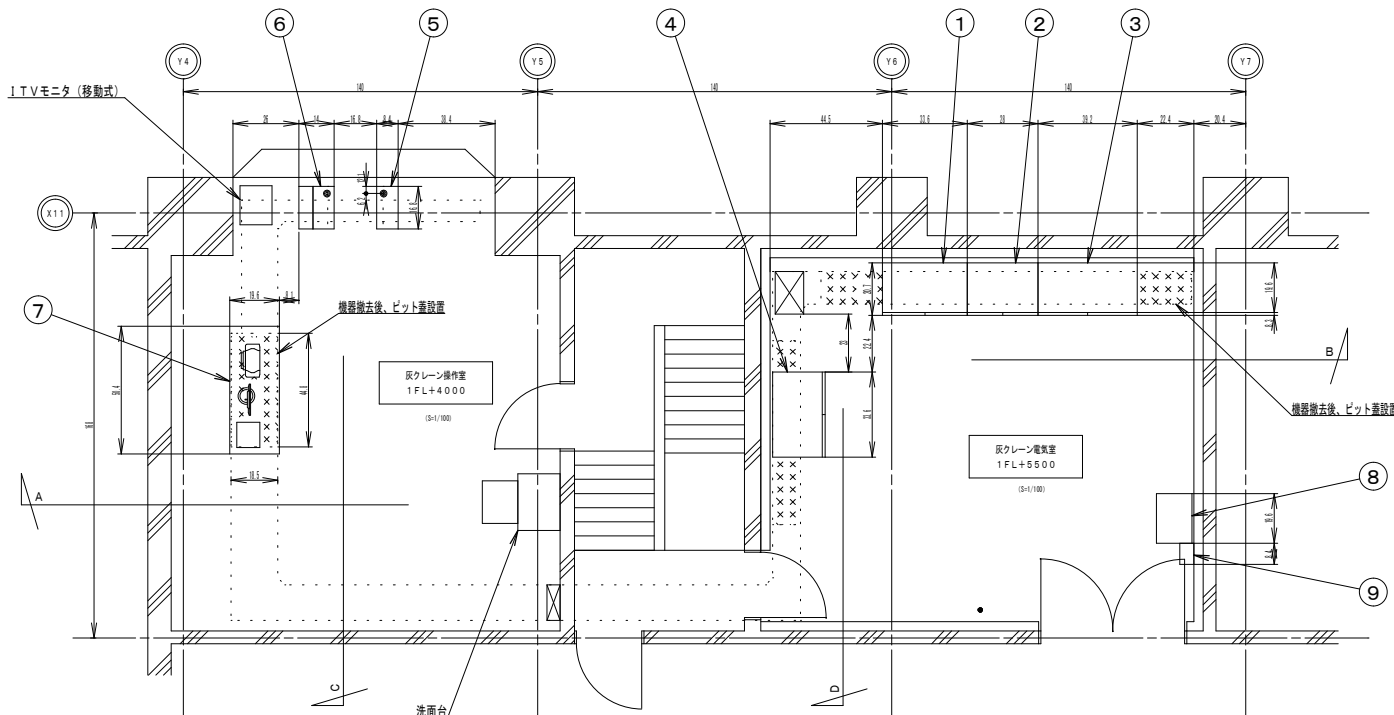
番号	品名	規格	数量	備考
001	ダフニースーパーギヤオイル	#150	0.7L	支給
002	ダフニエポネックス	SR No.1	1本	支給
003	ダフニーオープンギヤオイル	No.2	0.5kg	支給

13	ゴムバッファ	4	—	クランク K=160
12	走行位置検出器 (ローリ-インシュター)	1	—	日本電産ネミコン MS-510L
11	キープレート	8	SS400	—
10	スリ板	8	耐摩耗製樹脂	—
9	C型止の輪 穴用130	8	—	JIS S5804_H130
8	ベアリング	8	—	#22158
7	ベアリング押さえ	8	SS400	—
6	φ355駆動車輪	2	SSW-01	—
5	φ355駆動車輪	2	SSW-01	—
4	φ75駆動車輪	4	S35C	—
3	6M×59N車輪歯車	2	S45C	—
2	6M×24N車輪ピニオン	2	SCM440-H	—
1	走行電動機 (ギヤモートル) 5.5kW	2	—	特選 400B=813S-B-11

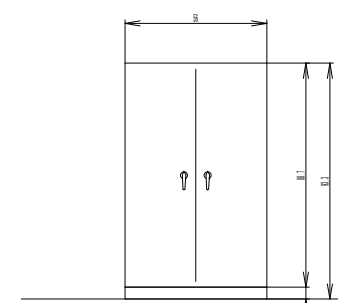
番号	名称	個数	材質	備考
----	----	----	----	----

複写禁止

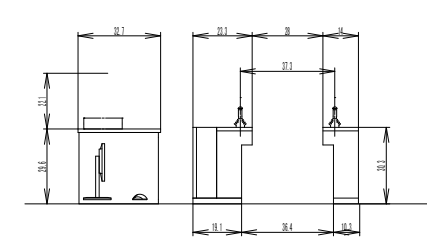




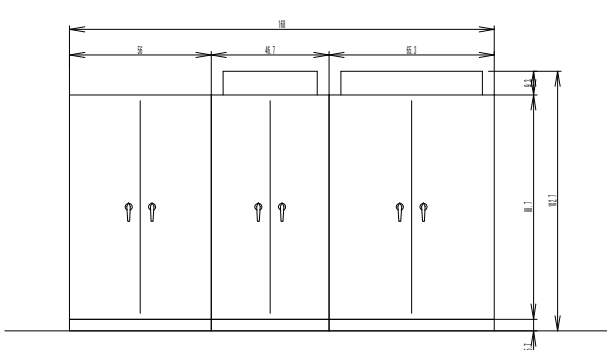
C矢視  
(S-1/60)



D矢視  
(S-1/60)



A矢視  
(S-1/60)

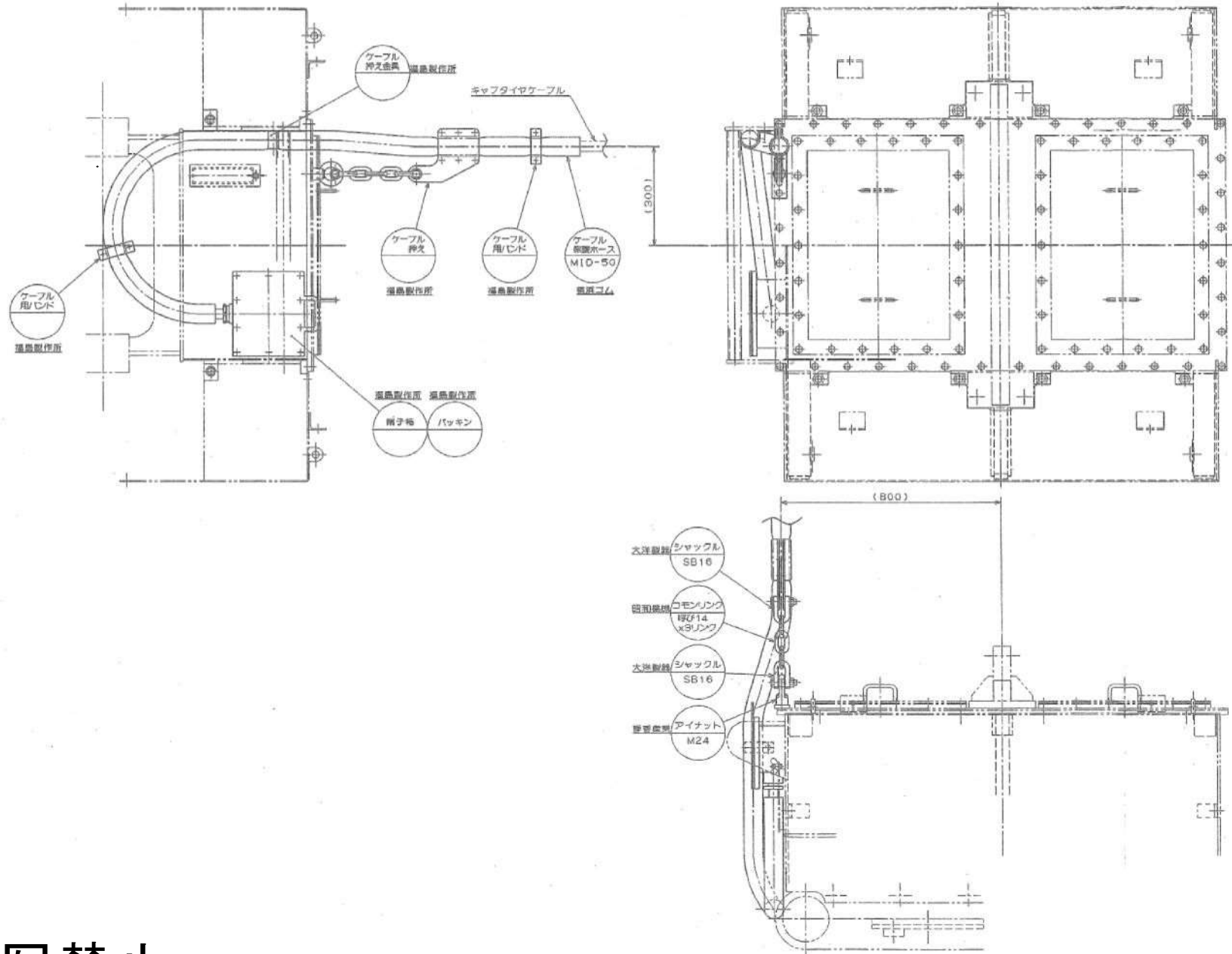


B矢視  
(S-1/60)

番号	名称	寸法	個数	重量
9	電話収納箱	W 300 × H 400 × D 200	1	
8	換気扇化設備インバータ収納箱	W 700 × H 2100 × D 500	1	
7	操作室OAデスク	W1800 × H 700 × D 700	1	150kg
6	横行走行コントローラ	W 400 × H 650 × D 700	1	80kg
5	巻上開閉コントローラ	W 400 × H 650 × D 700	1	50kg
4	PLC盤	W1400 × H2000 × D 740	1	550kg
3	動力制御盤	W1400 × H2000 × D 740	1	750kg
2	電源目生制御盤	W1000 × H2000 × D 740	1	700kg
1	共用保護盤	W1200 × H2000 × D 740	1	700kg

複写禁止

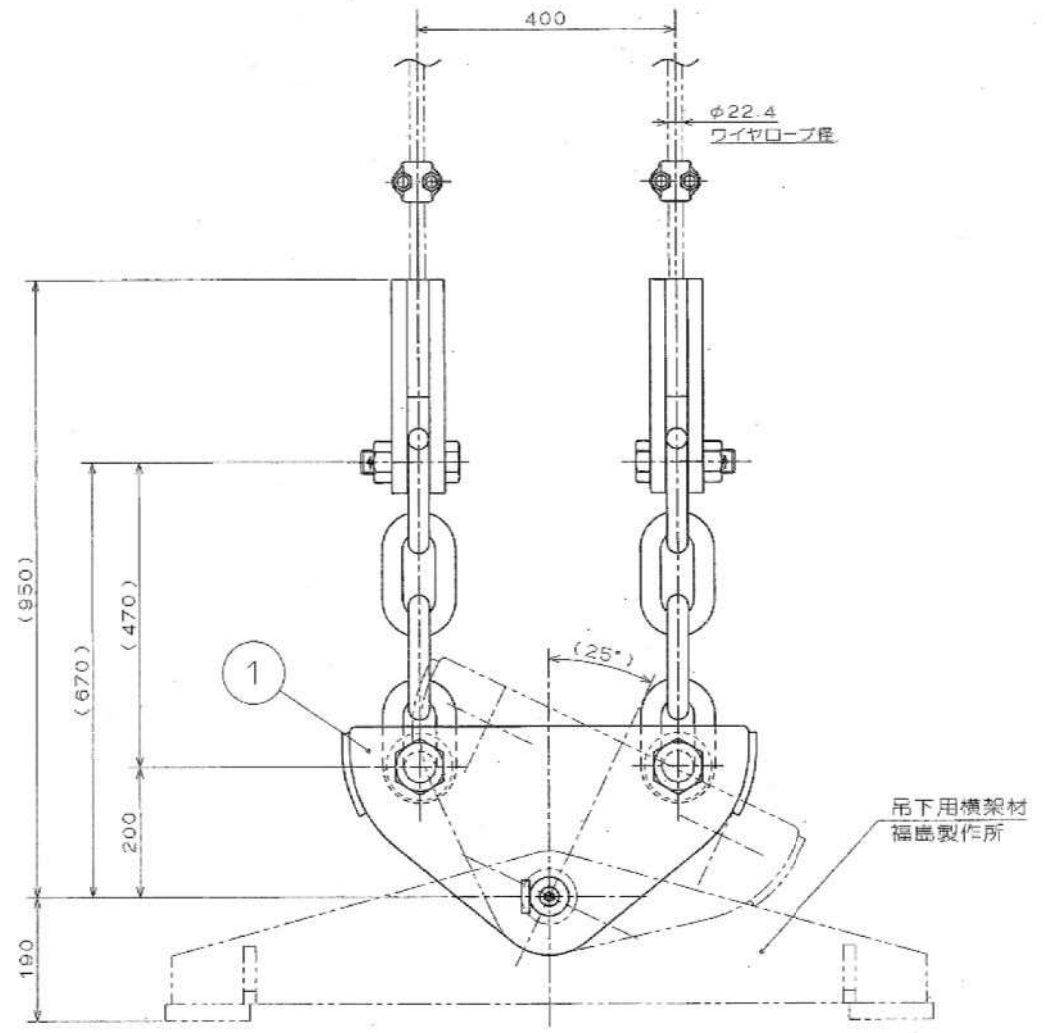
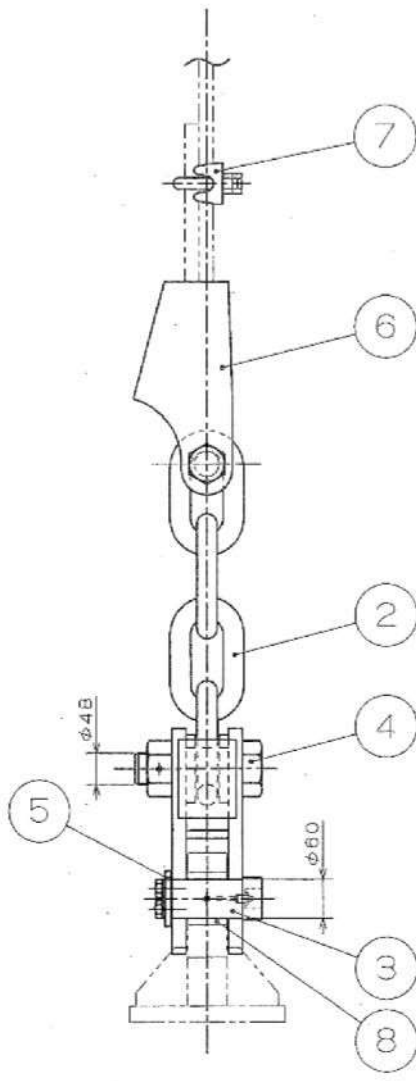
札幌市環境局環境事業部	業務名	発寒清掃工場クレーン設備中間整備業務	縮尺	図番
	図面名	灰クレーン整備 クレーン電気室・操作室機器配置図	1:60 1:100	24



複写禁止

業務名	免燃清掃工場クレーン設備中間整備業務	縮尺	図番
図面名	灰クレーン整備 クレーンバケットケーブル取付図	1:20	25

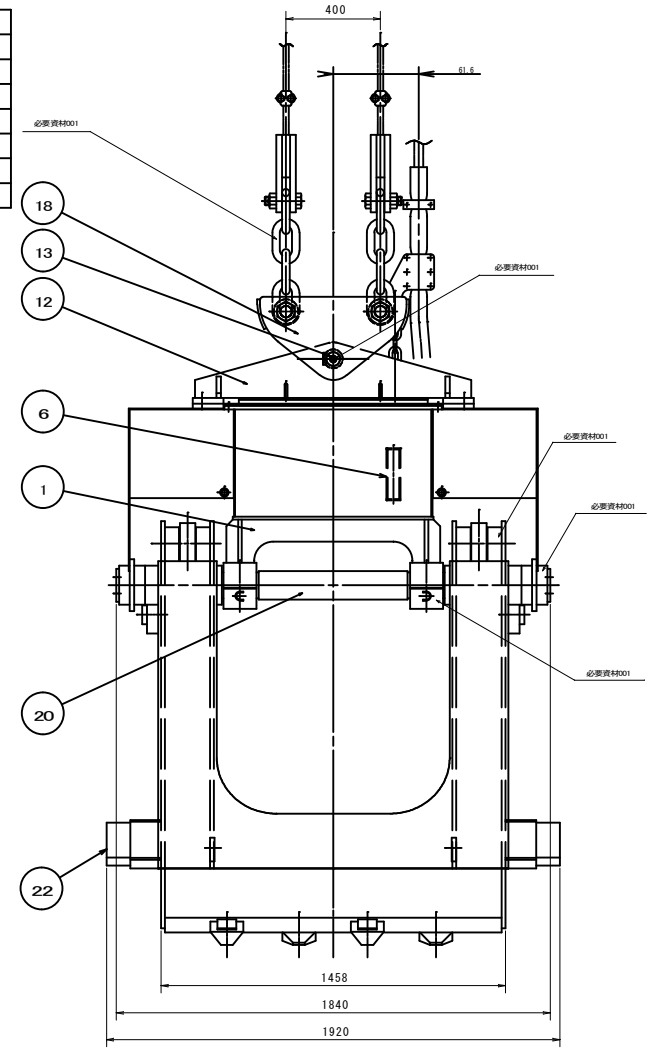
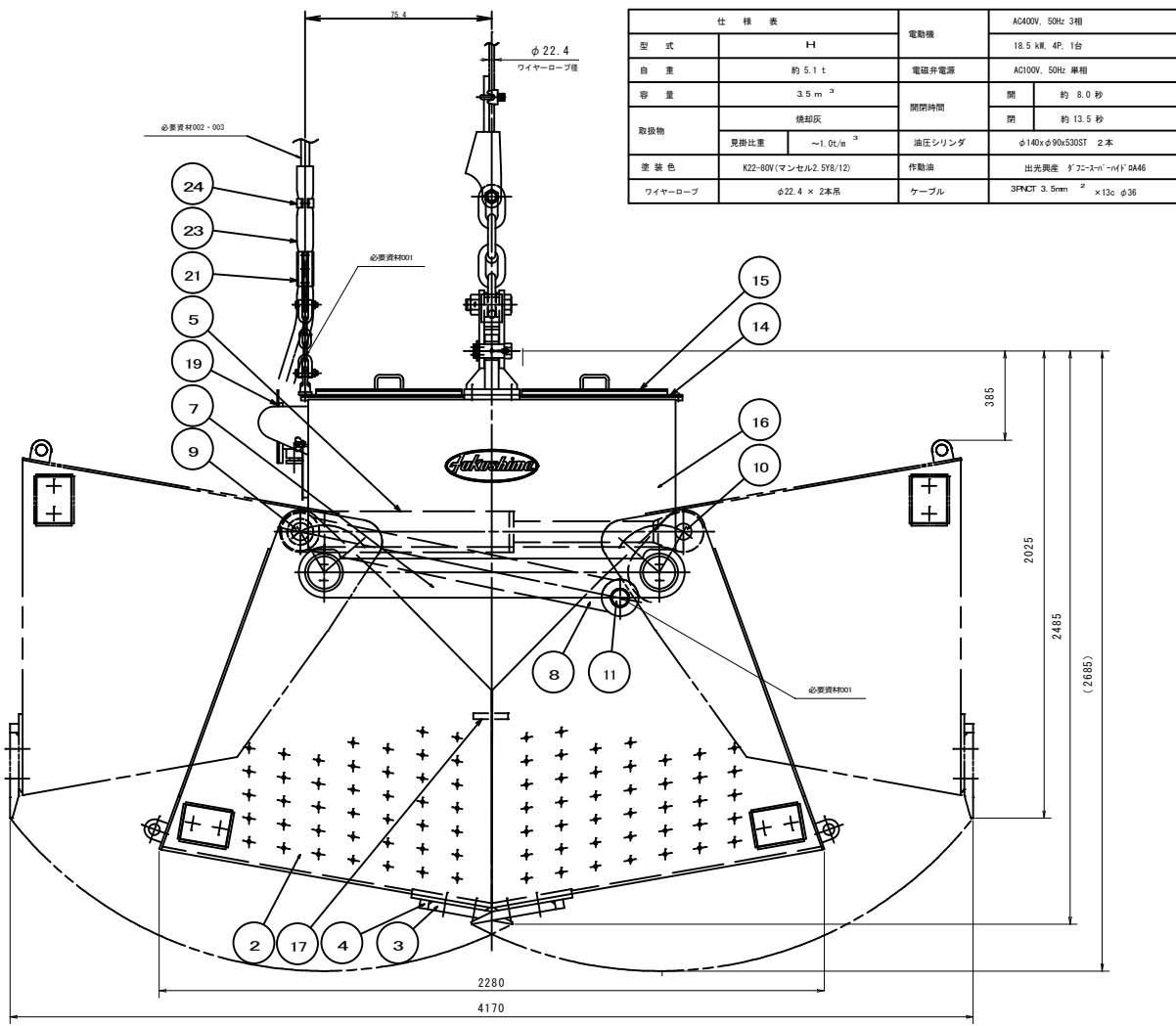
札幌市環境局環境事業部



8	ブッシュ	1	S45C	—
7	ワイヤークリップ	2	—	FR22 天洋製器
6	ワイヤーソケット	2	—	女子北が1式 天洋製器 型122-24
5	エンドプレート	1	SS4000	—
4	E'ン (ネ'スト) (<math>\phi 48</math>)	2	10.9 (SCM435)	福島製作所
3	E'ン (<math>\phi 60</math>)	1	S45C	福島製作所
2	コモンリンク	2	—	特1 昭和機研 型132×4リンク
1	吊下金具 "A"	1	SS400	福島製作所
番号	名称	個数	材質	備考

複写禁止

札幌市環境局環境事業部	業務名	発寒清掃工場クレーン設備中間整備業務	縮尺	図番
	図面名	灰クレーン整備 吊下金具	1:12	26

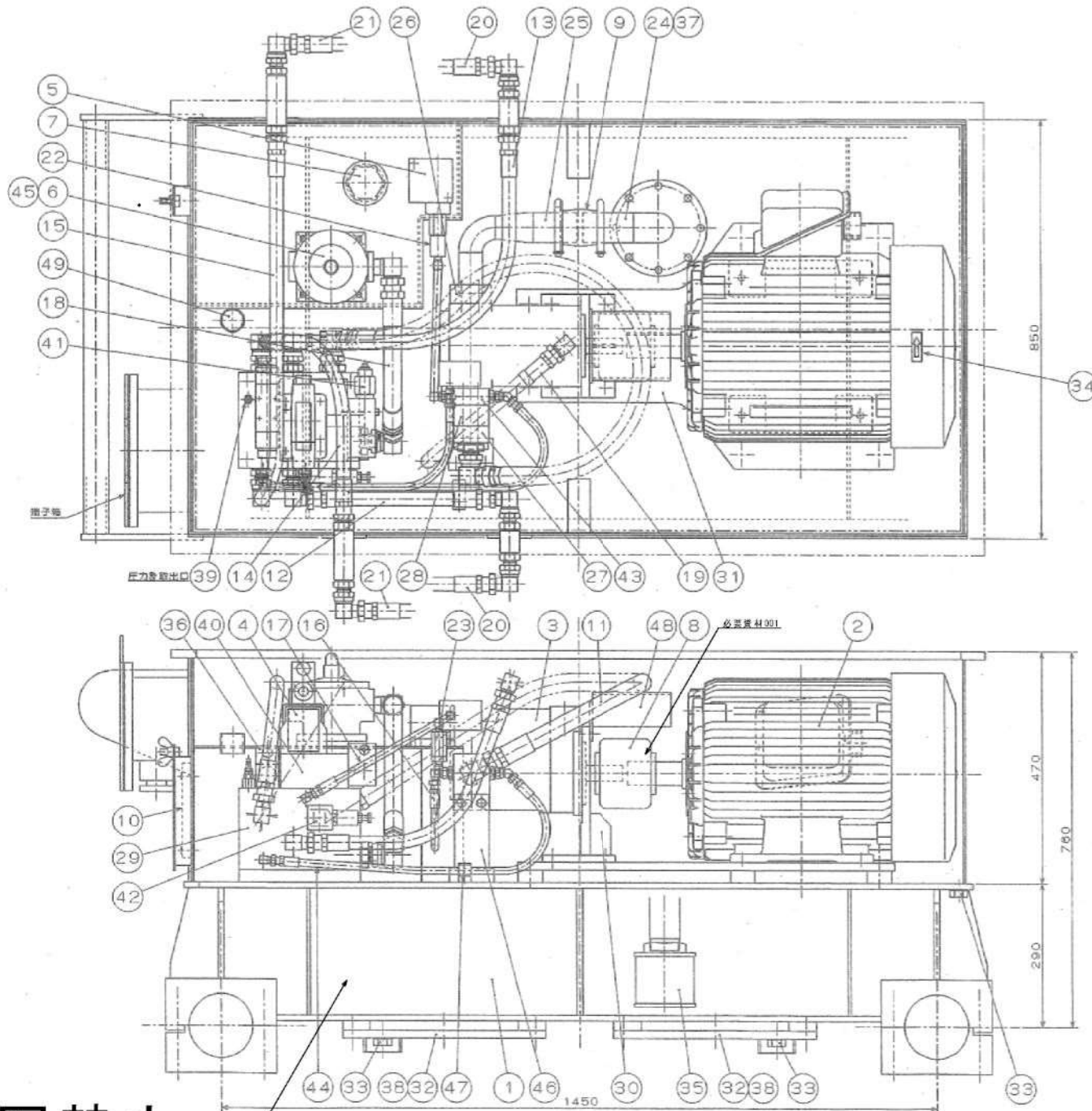


複写禁止

品番	品名	規格	数量	備考
17	バケットガイド	SS400	2	福島製作所
16	側面カバー	SS400	2	福島製作所
15	上部カバー	SS400	2	福島製作所
14	ガーダ上部カバー	SS400	1	福島製作所
13	吊下用ピン	S45C	1	福島製作所
12	吊下材	SS400	1	福島製作所
11	コネクティングバーピン	SUS420	2	福島製作所
10	シリンダロッド側ピン	SUS420	2	福島製作所
9	シリンダヘッド側ピン	SUS420	2	福島製作所
8	コネクティングバー	SS400 HT590	2	福島製作所
7	サイド軸受	SS400 HT590	2	福島製作所
6	温度計付油面計	-	1	光宝興産 製0-15型 φ14×φ90×530t
5	油圧シリンダ	-	2	出光興産
4	爪ストップ	SS400	4	福島製作所
3	爪	SCM 440	4	福島製作所
2	バケット	H490 HT590 SS400 S45C	1	福島製作所
1	ガーダ	SS400	1	福島製作所

品番	品名	規格	数量	備考
001	グアニーグリース	No. 2	2本	支給
002	給電ケーブル	3FNCT-3.5mm <sup>2</sup> ×13c φ36 30m	1本	支給
003	給電ケーブル保護ケース	横浜ゴム N1050	1本	支給

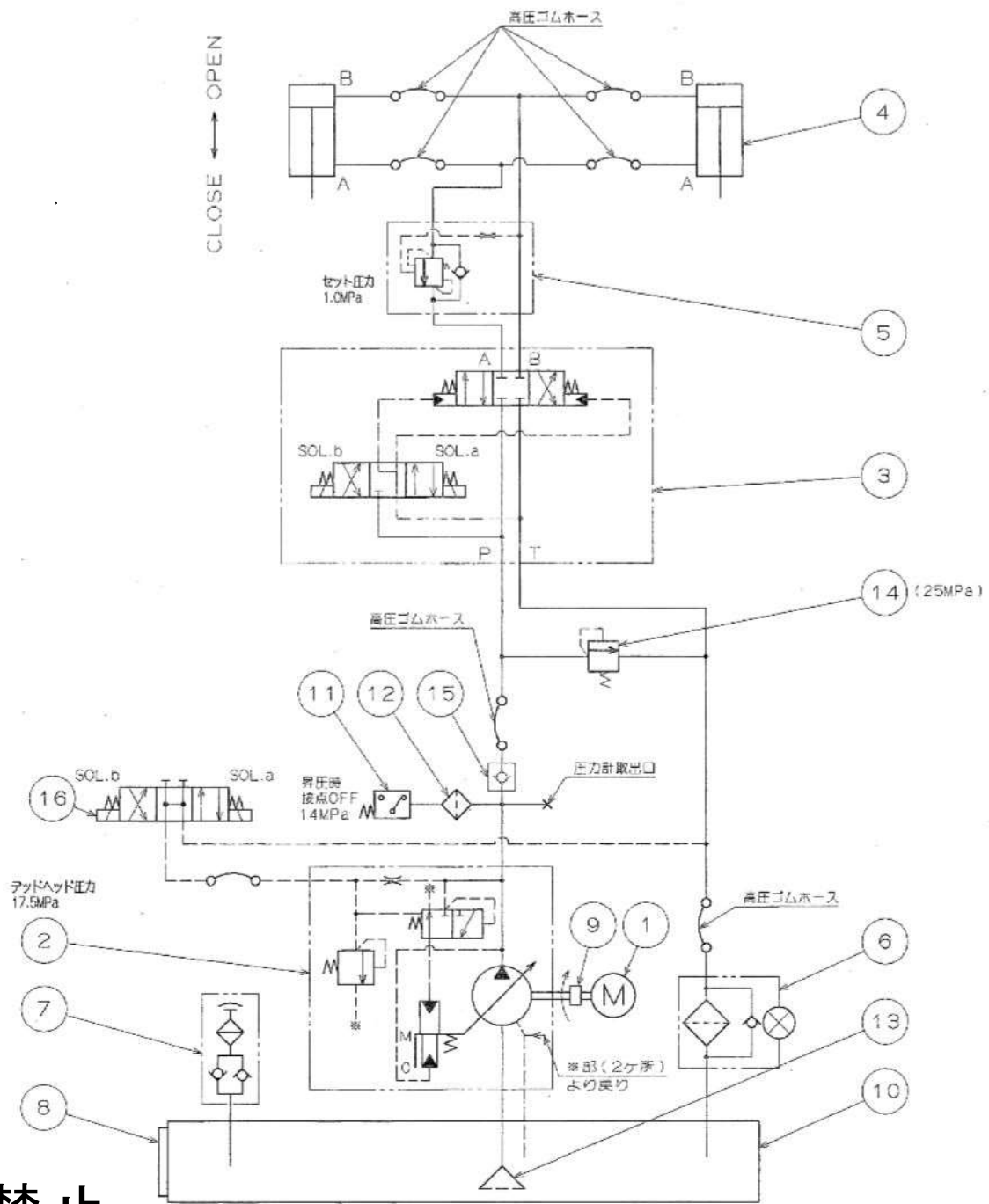
札幌市環境局環境事業部	業務名	発寒清掃工場クレーン設備中間整備業務	縮尺	1:30	図番	27
	図面名	灰クレーン整備 バケット外形図				



番号	品名	規格	数量	備考
001	ダフニングリースMP	No. 2	320	支筋
002	ダフニースーパーハイドロ	A46	255L	支筋

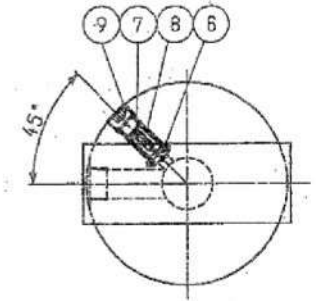
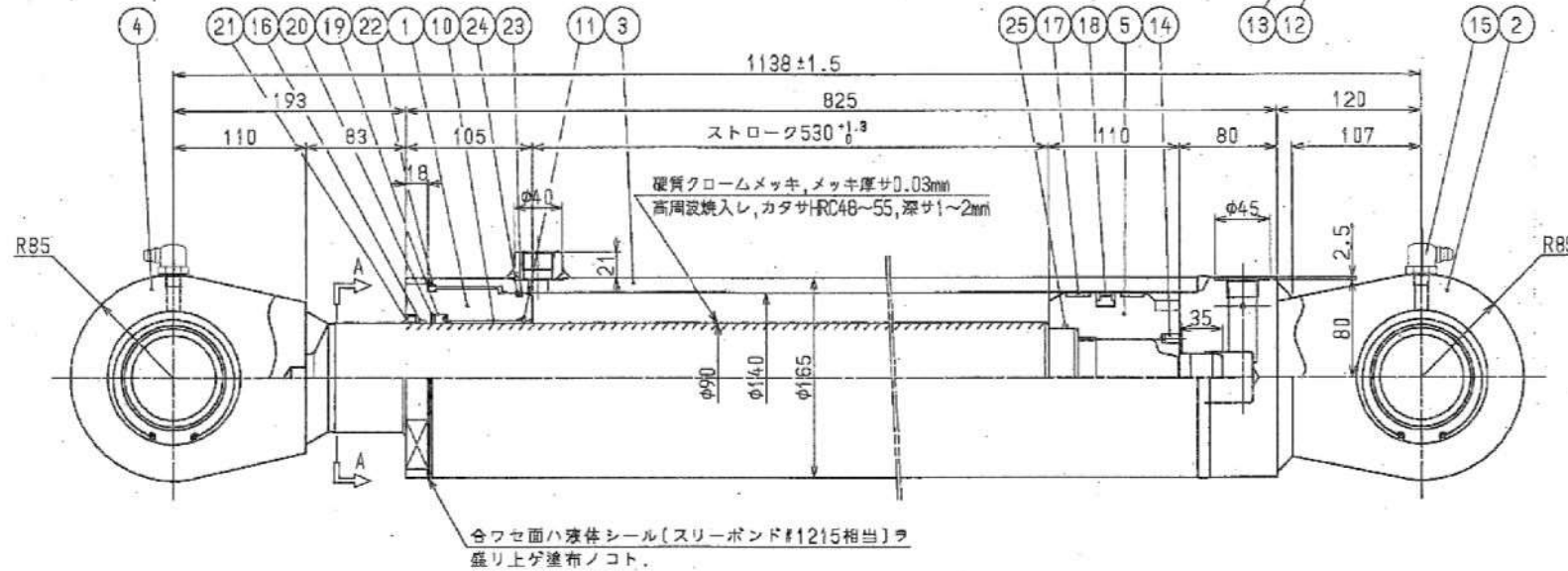
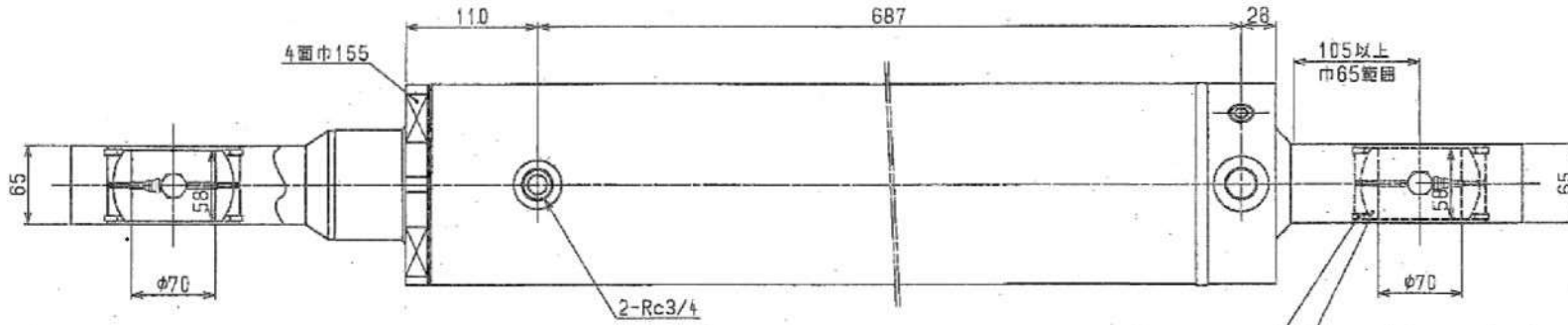
番号	品名	規格	数量	備考
49	転倒検出装置	—	1	型式不明
48	ホースサポート	SS400	1	鋼製
47	ホース押さえ	SS400	1	鋼製
46	フランジサポートフラケット	SS400	1	鋼製
45	パッキン	VALQUA #8500	1	パッキン
44	高圧ゴムホース	—	1	高圧ホース
43	ポンプ吐出フランジ	SS400	1	鋼製
42	リリーフ弁	—	1	リリーフ弁
41	カウンタバランス弁	—	1	カウンタ
40	電磁弁ブロック	デンスバ-E-C	1	電磁弁
39	圧力計取出用ニップル	—	1	圧力計
38	パッキン	VALQUA #8500	1	パッキン
37	パッキン	VALQUA #8500	1	パッキン
36	電磁切換弁	—	1	電磁弁
35	サクシオンフィルタ	—	1	フィルタ
34	回転方向指示板	7Mミタテカー	1	指示板
33	ドレンプラグ	C3804BD	3	ドレン
32	下部カバー	SS400	2	カバー
31	台板	SS400	1	台板
30	ポンプ取付フラケット	SS400	1	フラケット
29	マニホールドブロック	デンスバ-E-C	1	マニホールド
28	インラインチェック弁	—	1	チェック弁
27	ポンプ吐出フランジ	SS400	1	フランジ
26	ポンプ吸込フランジ	—	1	フランジ
25	吸込パイプ (2)	STPG	1	パイプ
24	吸込パイプ (1)	STPG	1	パイプ
23	ラインフィルタ	—	1	フィルタ
22	圧カスイッチ用ダンパー	—	2	ダンパー
21	高圧ゴムホース	—	2	高圧ホース
20	高圧ゴムホース	—	2	高圧ホース
19	高圧ゴムホース	—	1	高圧ホース
18	高圧ゴムホース	—	1	高圧ホース
17	高圧ゴムホース	—	1	高圧ホース
16	高圧ゴムホース	—	1	高圧ホース
15	高圧ゴムホース	—	1	高圧ホース
14	高圧ゴムホース	—	1	高圧ホース
13	高圧ゴムホース	—	1	高圧ホース
12	高圧ゴムホース	—	1	高圧ホース
11	高圧ゴムホース	—	1	高圧ホース
10	温度計付油面計	—	1	油面計
9	ニューブックス マスターカップ リング	—	1	リング
8	チェーンカップリング	—	1	カップリング
7	注油口付エアリリーザ	—	1	エアリリーザ
6	リターンフィルタ	—	1	フィルタ
5	圧カスイッチ	—	1	スイッチ
4	電磁パイロット切換弁	—	1	切換弁
3	油圧ポンプ	—	1	ポンプ
2	電動機	—	1	電動機
1	ガード (タンク)	SS400	1	ガード

複写禁止

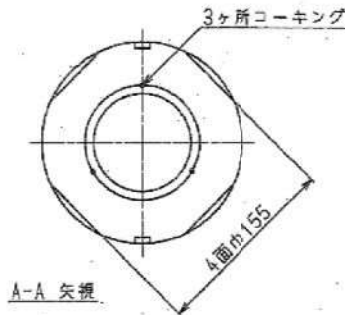


16	電磁切換弁	1	不二橋 S-301-C-30R-C1-31
15	チェック弁	1	新潟V.V. H10-5432-R-04-12
14	リリーフ弁	1	WPC
13	サクシヨンフィルタ	1	大生工業 SF-16-150M
12	ラインフィルタ	1	山本工業 SF-201-100A
11	圧カスイッチ	1	タイハイ S-3000P
10	油タンク	1	福島製作所
9	チェーンカップリング	1	橋本チェーン D3001E-2
8	温度計付油面計	1	大生工業 油面計
7	注油口付エアブリーザ	1	電研製作所 WZ-2501-1.0-F
6	リターンフィルタ	1	電研製作所 WR10-101-S-12
5	カウンタバランス弁	1	電研製作所 C-200
4	油圧シリンダ	2	三原製作所 φ140×φ90×530ST
3	電磁パイロット切換弁	1	不二橋 DS-301-C1-4GR-C1-22
2	可変容量油圧ポンプ	1	不二橋 VPC-10M-482A
1	油圧ポンプ用電動機	1	富士電機 18.5kW 4P 原形
番号	名称	個数	備考

複写禁止



注記  
 1. 符号 ② ハ外周接着剤(スリーボンド#2001+2105C相当)ヲ塗布シ、  
 接着後3ヶ所コーキングノコト。

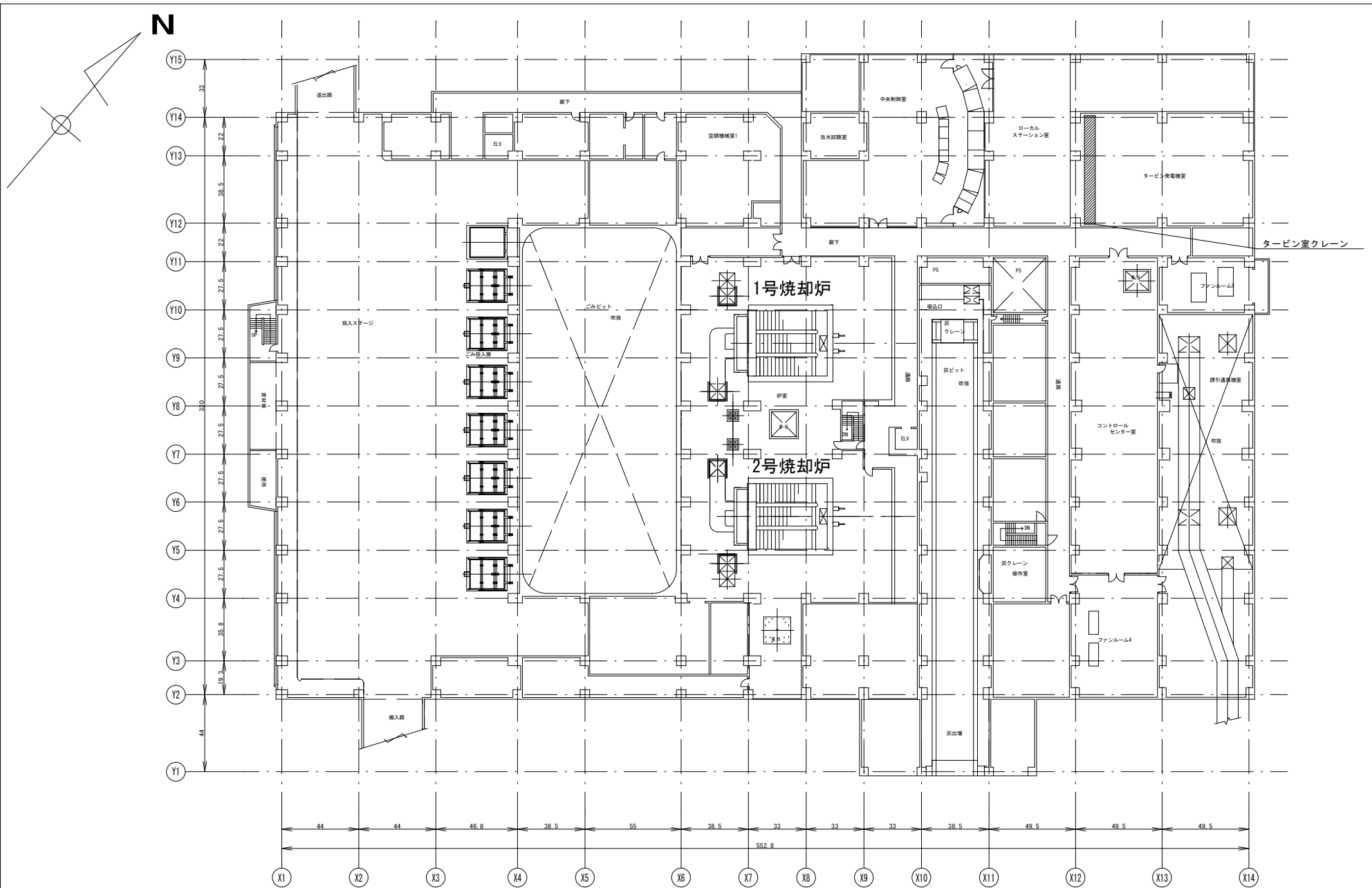


25	Oリング	1	NBR	150-170	9	六角穴付プラグ	1	SCM435	
24	B.U.R	1	PTFE	150-170	8	チェックスプリング	1	SWPA	3/22
23	Oリング	1	NBR	150-170	7	オリフィスプラグ	1	SCM435	3/22
22	Oリング	1	NBR	150-170	6	チェックバルブ	1	S45C	1/2x1.4x2x17
21	ダストシール	1	ウレタン	150-170	5	ピストン	1	S45C	MT1.1 4xφ1.4
20	B.U.R	1	PTFE	90-105	4-2	ロッドクレビス	1	SS400	—
19	ロッドパッキン	1	ウレタン	150-170	4-1	ピストンロッド	1	S45C(H)相当品	—
18	ピストンパッキン	1	PTFE	90-105	4	ピストンロッド組立	1	—	—
17	ウェアリング	2	希入フッ素樹脂	φ140-157-20	3-2	ボス	1	S25C	—
16	ウェアリング	1	PTFE	φ250φ200-157	3-1	シリンダチューブ	1	STKM13C	—
15	グリースニップル	2	C3604B	φ13-φ	3	シリンダチューブ組立	1	—	—
14	六角穴付止メネジ	1	SCM435	φ20φ	2-2	ヘッドクレビス	1	SS400	—
13	スナップリング	4	SUP	φ20φ16	2-1	ヘッドカバー	1	S25C	—
12	球面軸受	2	SUJ	φ20x11φ10φ8	2	ヘッドカバー組立	1	—	—
11	スナップリング	1	SUP	φ20φ	1	ロッドカバー	1	S45C	—
10	ブッシュ	1	—	φ20φ16					

注記: 新しい部品と交換すること(「No.18~25」材料支給)

複写禁止

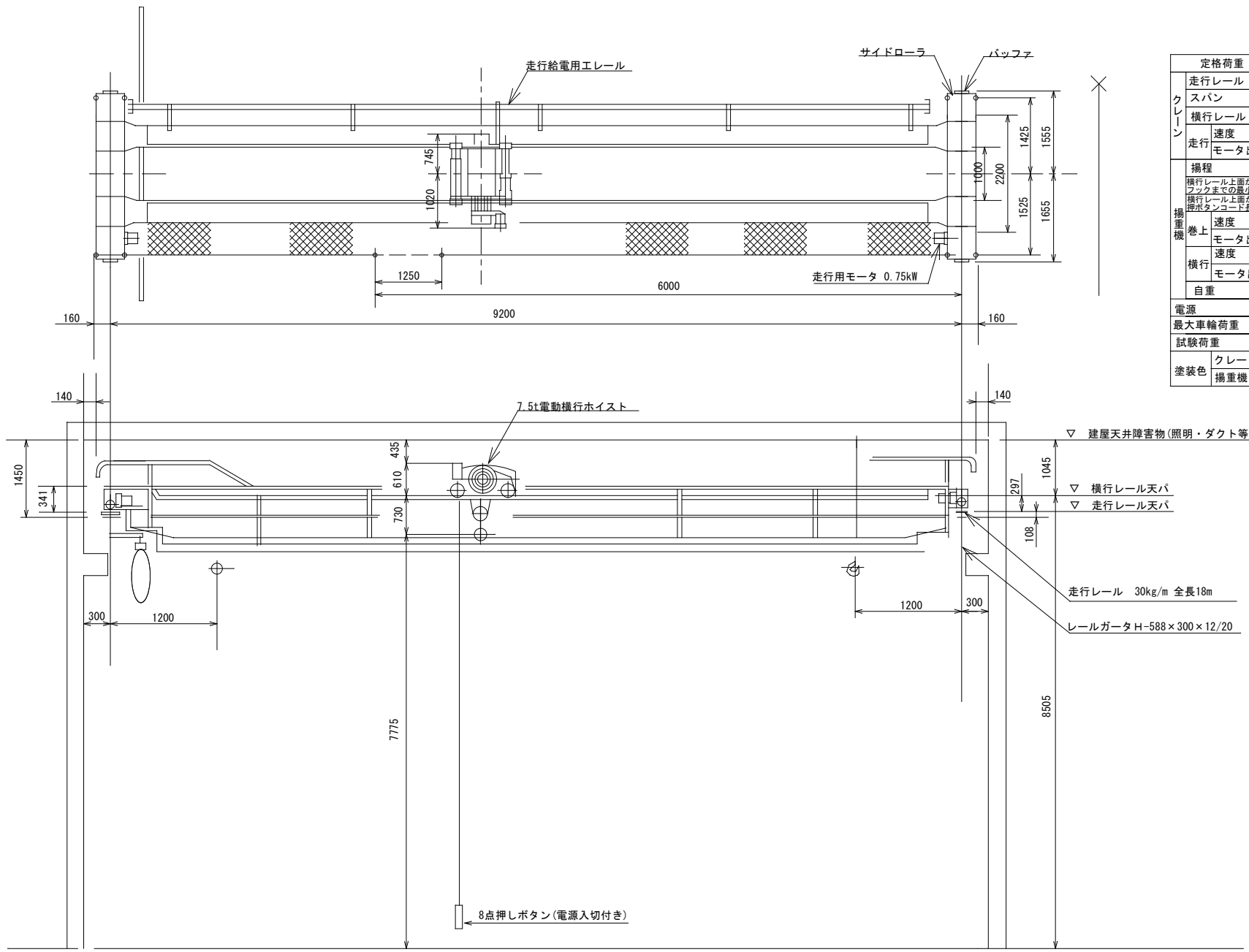
業務名	船隻清掃工場クレーン設備中間整備業務	船尺	1.10	原番	3.0
図面名	船クレーン整備 油圧シリンダ組立図				



複写禁止

札幌市環境局環境事業部	業務名	発電清掃工場クレーン設備中間整備業務	縮尺	図番
	図面名	タービン発電機天井クレーン整備 2階タービン室クレーン配置図	1 : 500	3 1





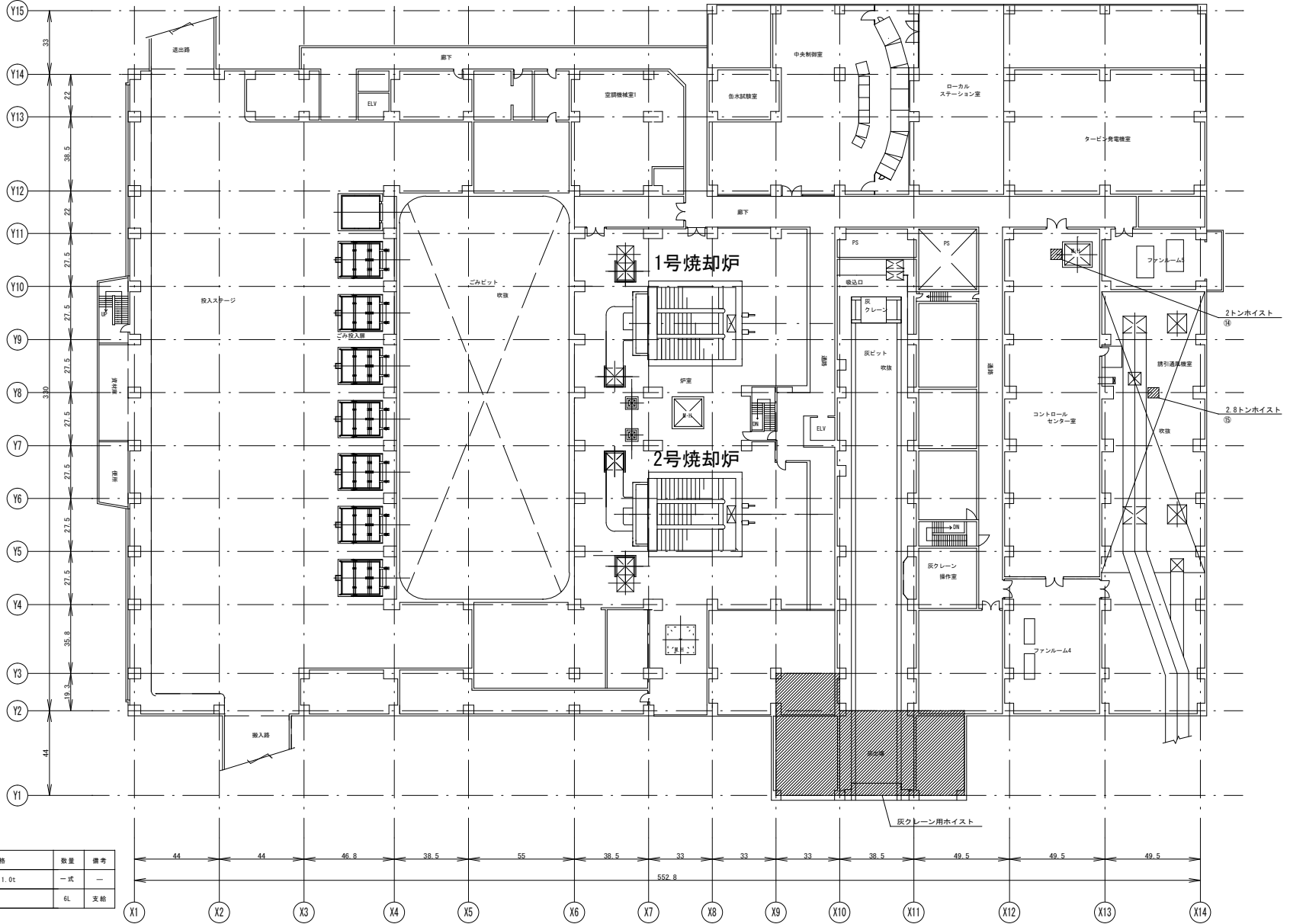
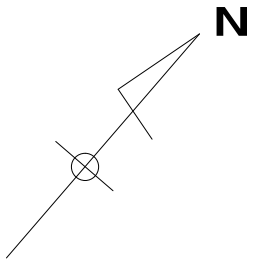
規格荷重	7.5	t
走行レール	30	kgレール
スパン	9.2	m
横行レール	□ 50	mm
走行速度	10	m/min
モータ出力	0.75	kW×2
揚程	8	m
横行レール上面から下ブロックまでの最小寸法	730	mm
横行レール上面からの押ボタンコード長さ	3.6	m
揚重機		
巻上速度	4.7/0.47	m/min
モータ出力	8.5/1.1	kW
横行速度	8.3	m/min
モータ出力	0.55	kW
自重	約 915	kg
電源	400V・3P・50Hz	
最大車輪荷重	5.3	t
試験荷重	9.375	t
塗装色	クレーン	マンセル 7.5B6/1.5
	揚重機	マンセル 6Y6/14

必要資材

番号	品名	規格	数量	備考
001	ダフニーエポネックス	SR No.1 400g/本	3本	支給
002	ウエイト	タービン室クレーン用	一式	支給

複写禁止

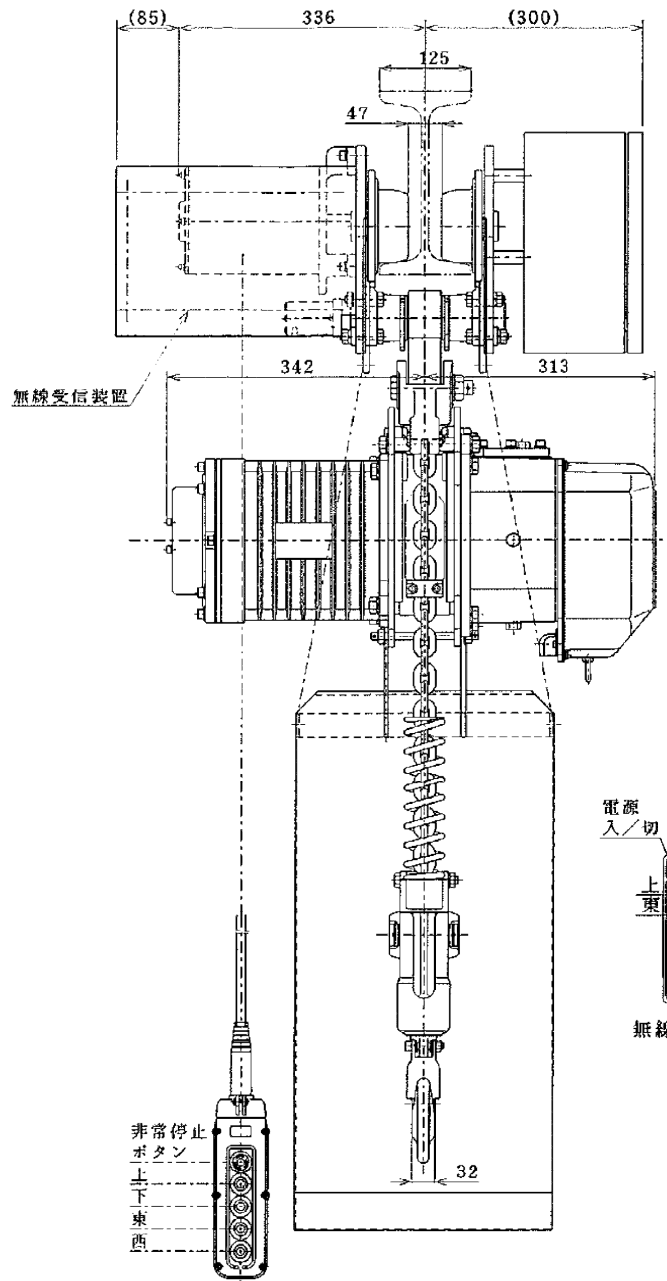
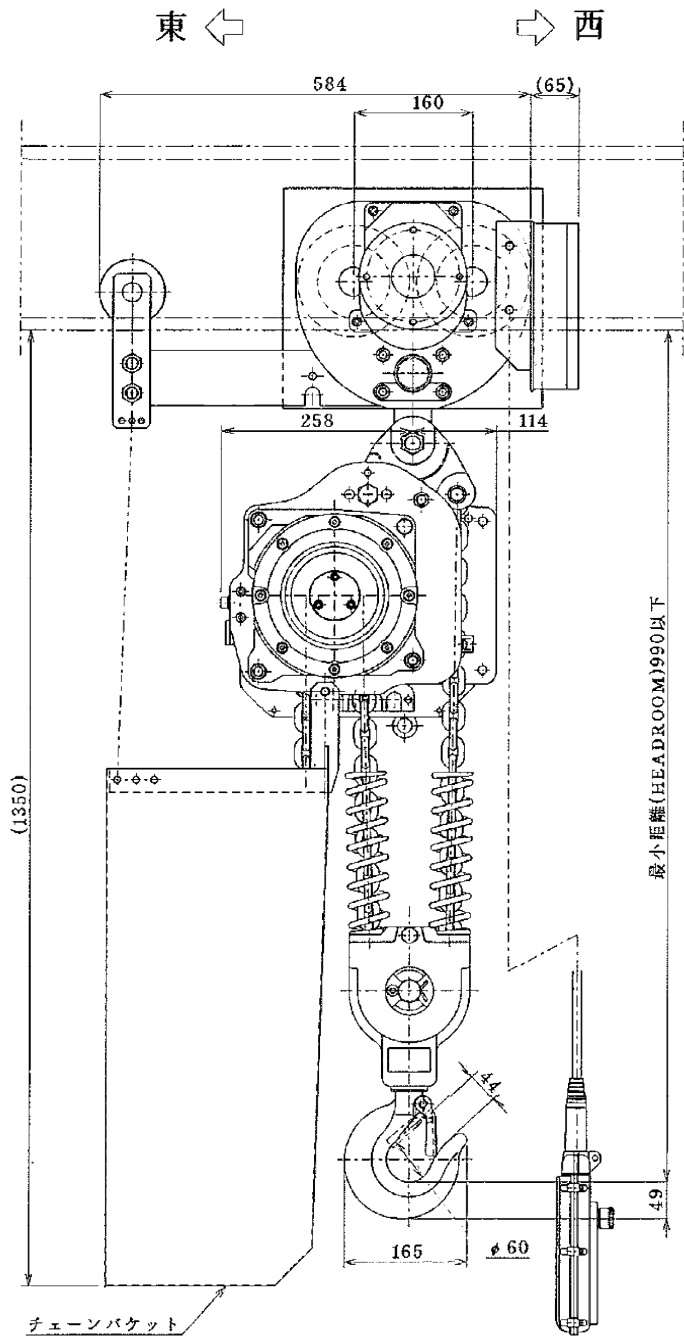
札幌市環境局環境事業部	業務名	発寒清掃工場クレーン設備中間整備業務	縮尺	図番
	図面名	タービン発電機天井クレーン整備 タービン室クレーン全体図	1:100	32



番号	品名	規格	数量	備考
0.0.1	ウエイト	2.0t, 2.0t, 1.0t	一式	—
0.0.2	ボンノック	M260	6L	支給

複写禁止

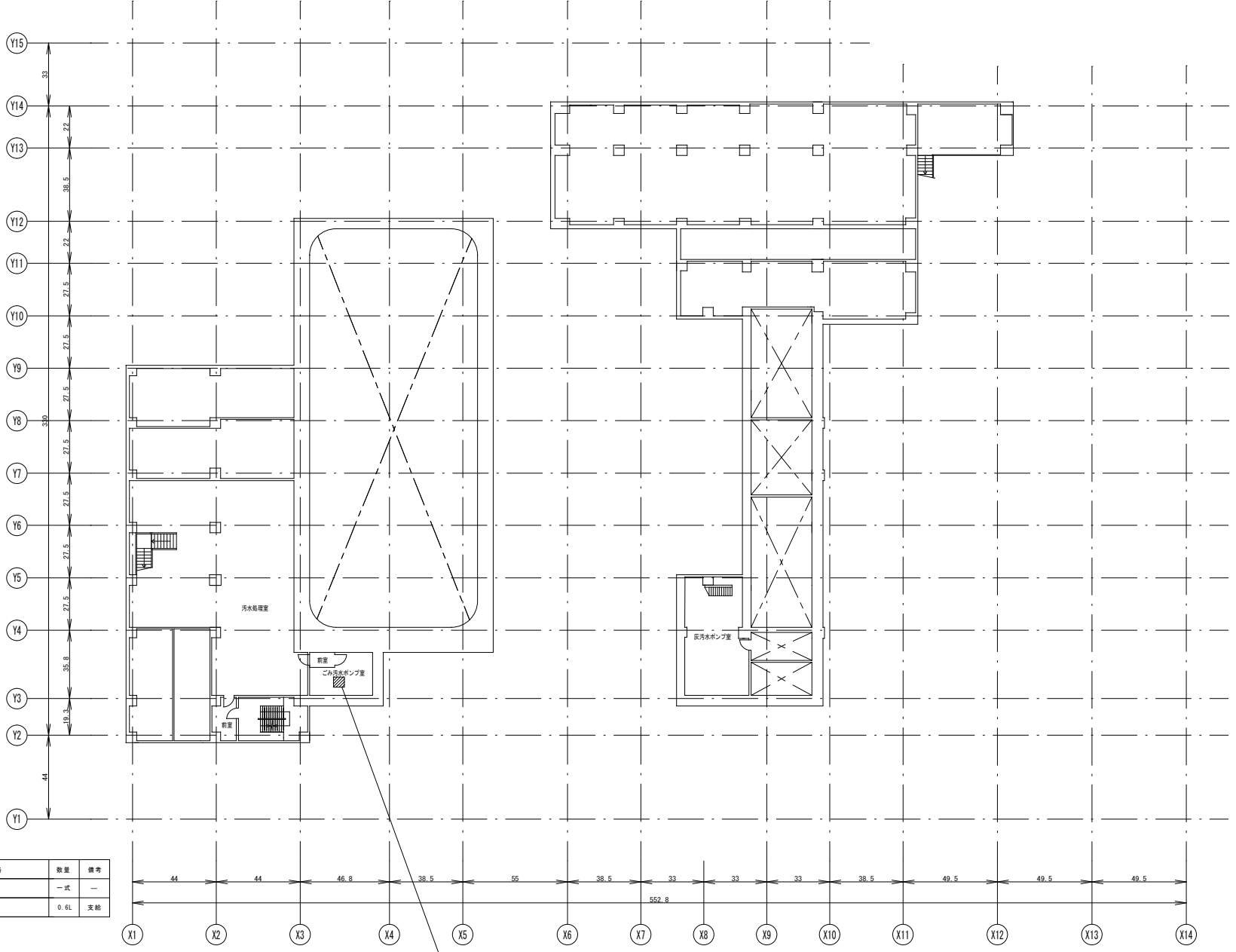
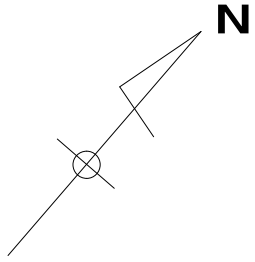
業務名	発寒清掃工場クレーン設備中間整備業務	縮尺	図番
図面名	灰クレーン用ホイスト整備 1階ホイスト配置図	1:500	33



諸 元 表	
定 格 荷 重	2.8 t
揚 程	30m
塗 装 色	マンセル 10R 5.5/14.5
相 数 ・ 電 圧	3相・400V・50Hz
巻 上 電 動 機	3.4kW
横 行 電 動 機	0.75kW
巻 上 速 度	50Hz      4.43 m/min
	60Hz      — m/min
横 行 速 度	50Hz      20 m/min
	60Hz      — m/min
操 作 電 圧	100 V
定 格 (巻 上 げ 機)	30 min
絶 縁 種 類	E 種
電 動 キ ャ プ タ イ ヤ ー ケ ー ブ ル	4C 2.0mm <sup>2</sup> 16m
操 作 用 押 し ボ タ ン ケ ー ブ ル	6C 0.75mm <sup>2</sup> 6m
使 用 形 鋼	I-250×125×10
備 考	ロードチェーン種類：標準 無線操作式 非常停止ボタン付（非常用押しボタンスイッチ） 台数：1台

複写禁止

業務名	発電清掃工場クレーン設備中間整備業務	縮尺	図番
図面名	灰クレーン用ホイスト整備 電気チェーンブロック外形図	—	34

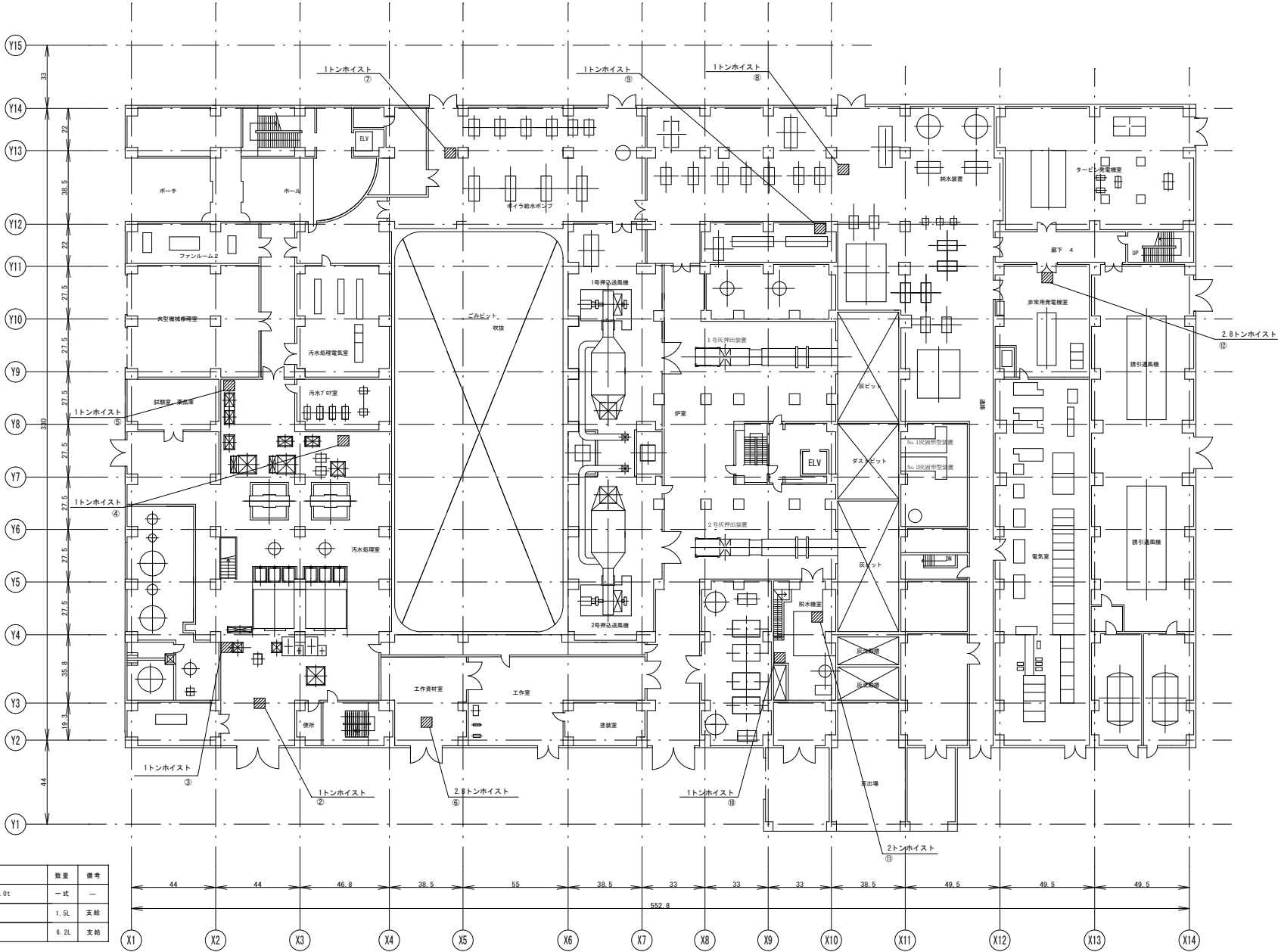
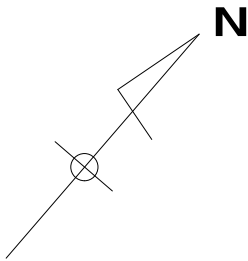


必要資料

番号	品名	規格	数量	備考
001	ウエイト	1.0t	一式	—
002	ウォームギア8	—	0.6L	支給

複写禁止

札幌市環境局環境事業部	業務名1	発寒清掃工場クレーン設備中間整備業務	縮尺	図番
	図面名1	ホイストクレーン年次点検 B 1 階 ホイスト 配置 図	1 : 500	35

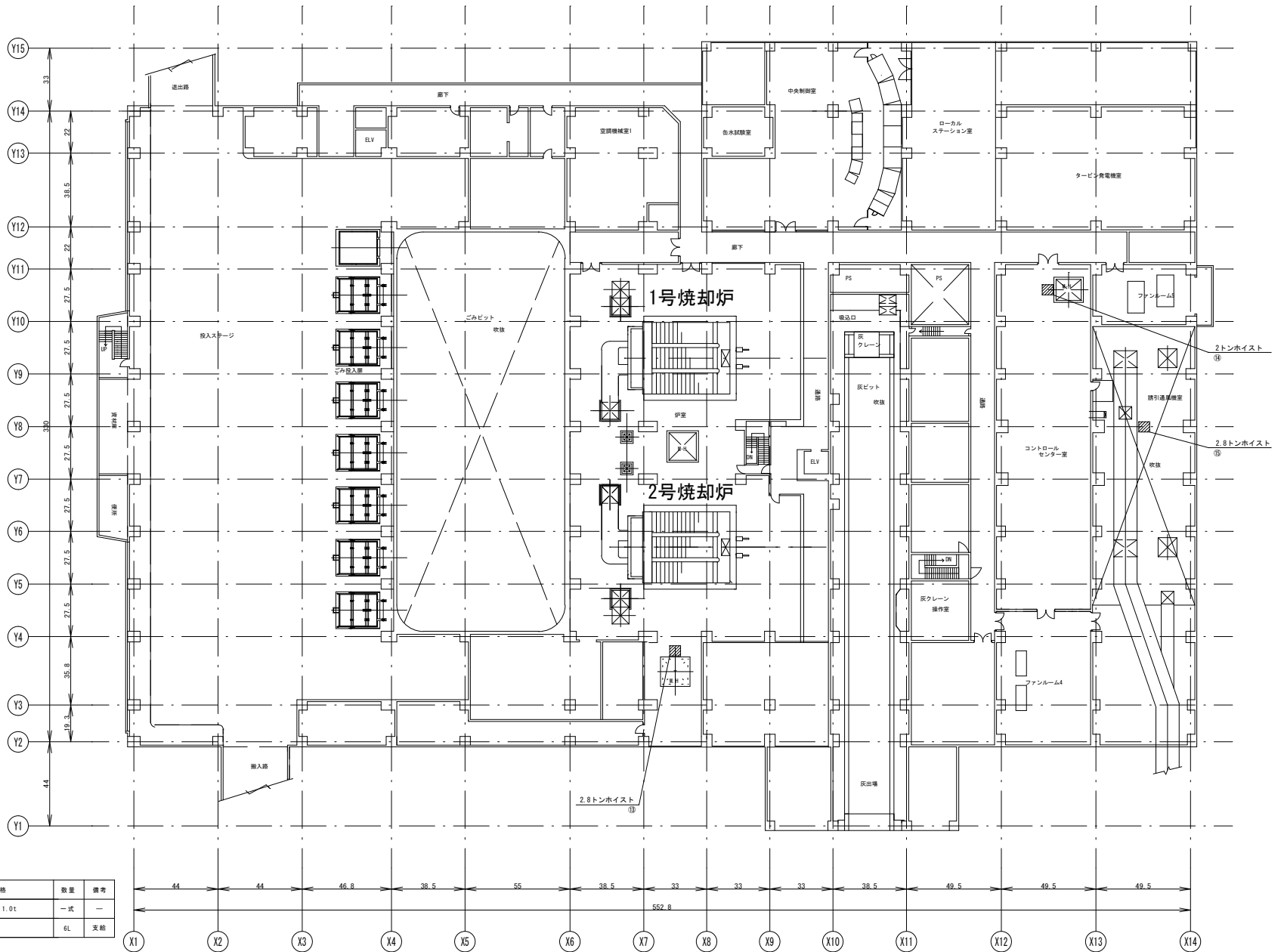
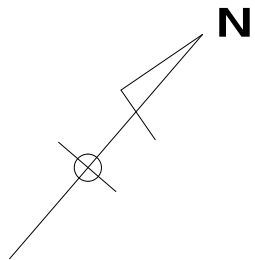


必要資材

番号	品名	規格	数量	備考
001	ウエイト	2.8t, 2.0t, 1.0t	一式	—
002	ダフニスーパージャオイル	#460	1.5L	支給
003	ウォームギアB	—	6.2L	支給

複写禁止

札幌市環境局環境事業部	業務名	発寒清掃工場クレーン設備中間整備業務	縮尺	図番
	図面名	ホイストクレーン年次点検 1階ホイスト配置図	1:500	36

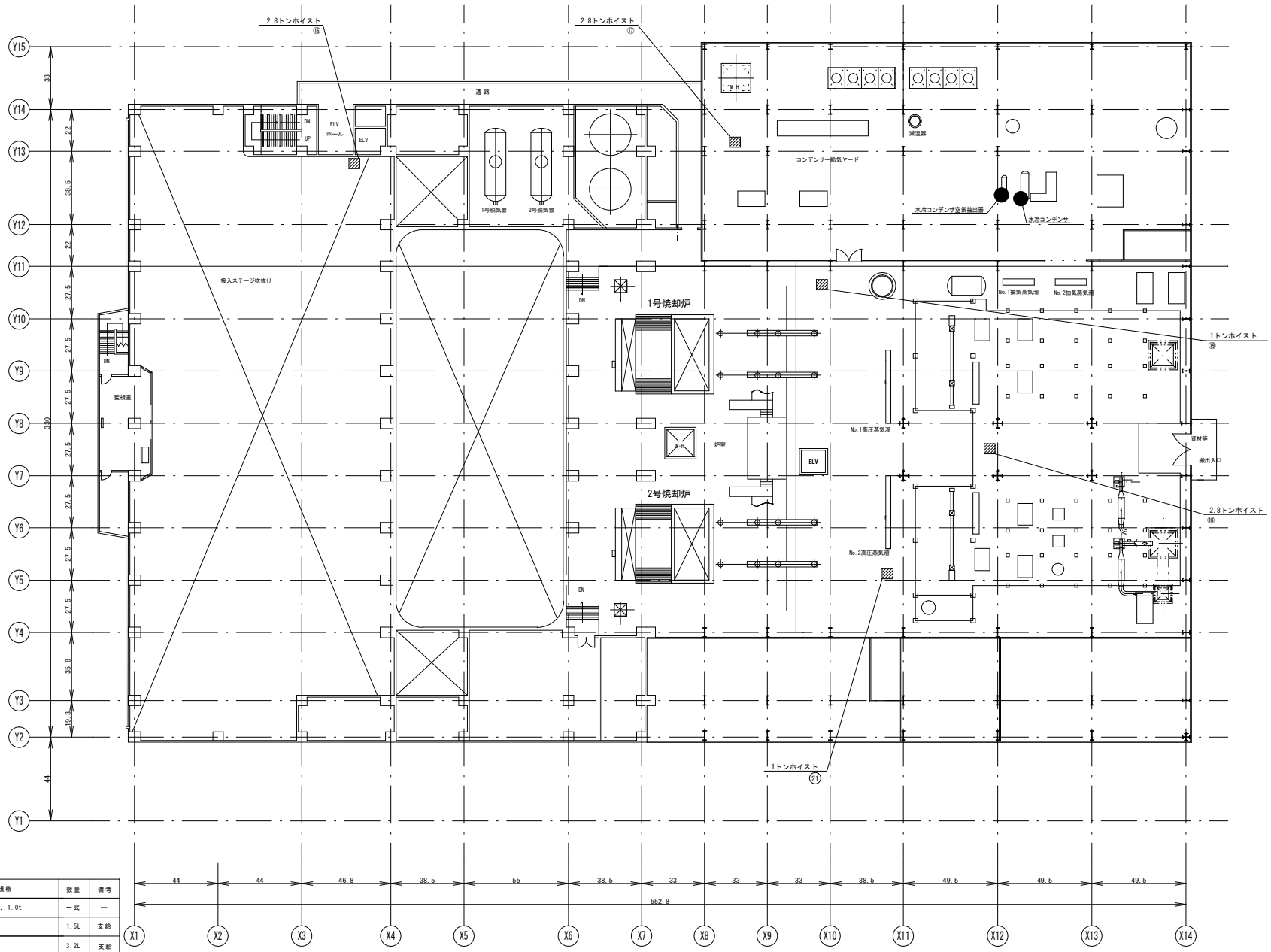
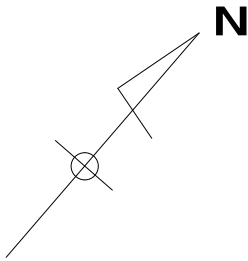


必要資材

番号	品名	規格	数量	備考
001	ウエイト	2.8t、2.0t、1.0t	一式	—
002	ウォームギヤB	—	6L	支給

**複写禁止**

業務名	発寒清掃工場クレーン設備中間整備業務	縮尺	図番
図面名	ホイストクレーン年次点検 2階ホイスト配置図	1:500	37



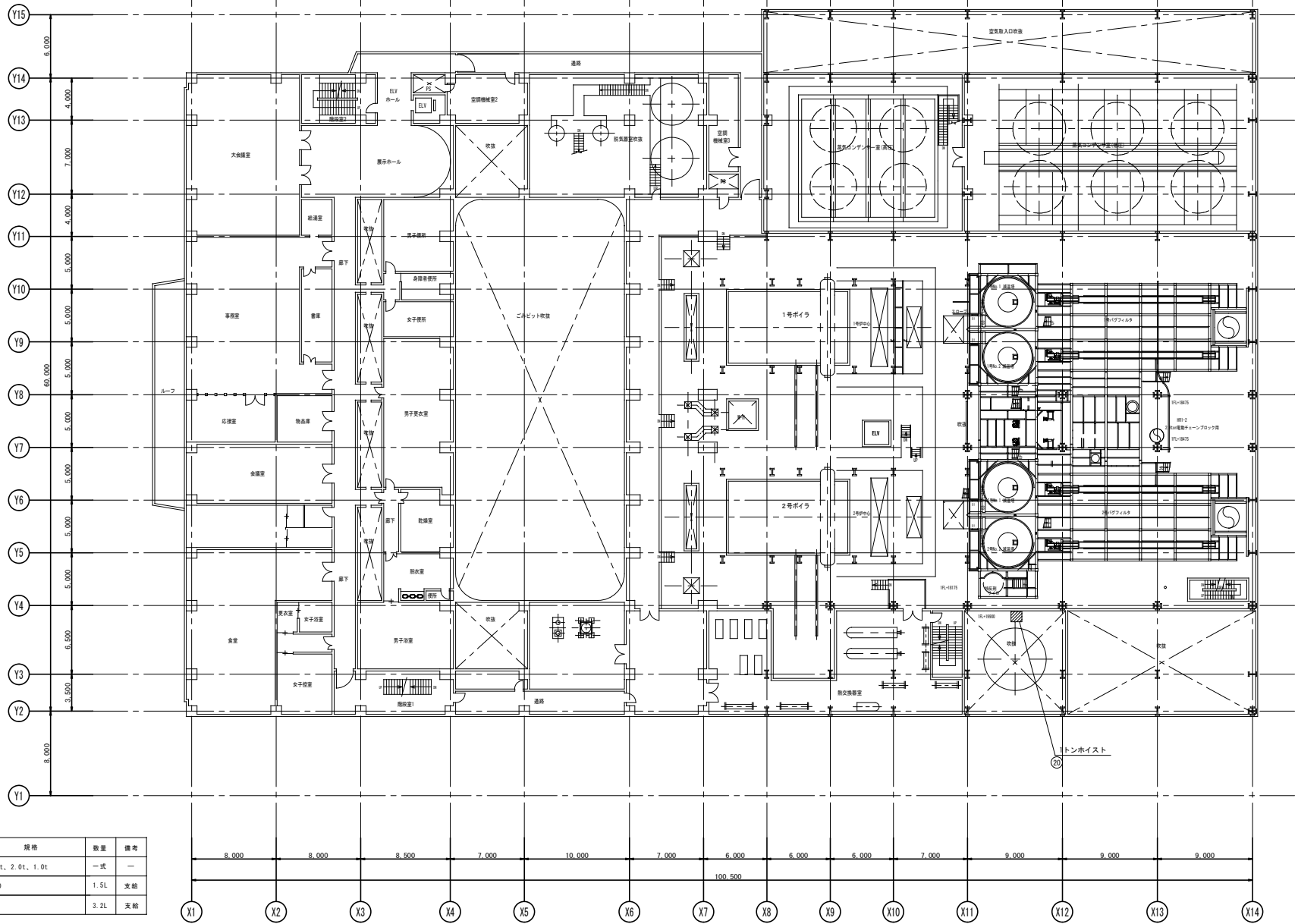
必要資材

番号	品名	規格	数量	備考
0 0 1	ウエイト	2.8t, 2.0t, 1.0t	一式	—
0 0 2	ダフニスーパージヤイル	#480	1.5L	支給
0 0 3	ウォームギアB	—	3.2L	支給

複写禁止

札幌市環境局環境事業部	業務名	発寒清掃工場クレーン設備中間整備業務	縮尺	図番
	図面名	ホイスクレーン年次点検 3 階 ホ イ ス ト 配 置 図	1 : 500	3 8

N



必要資材

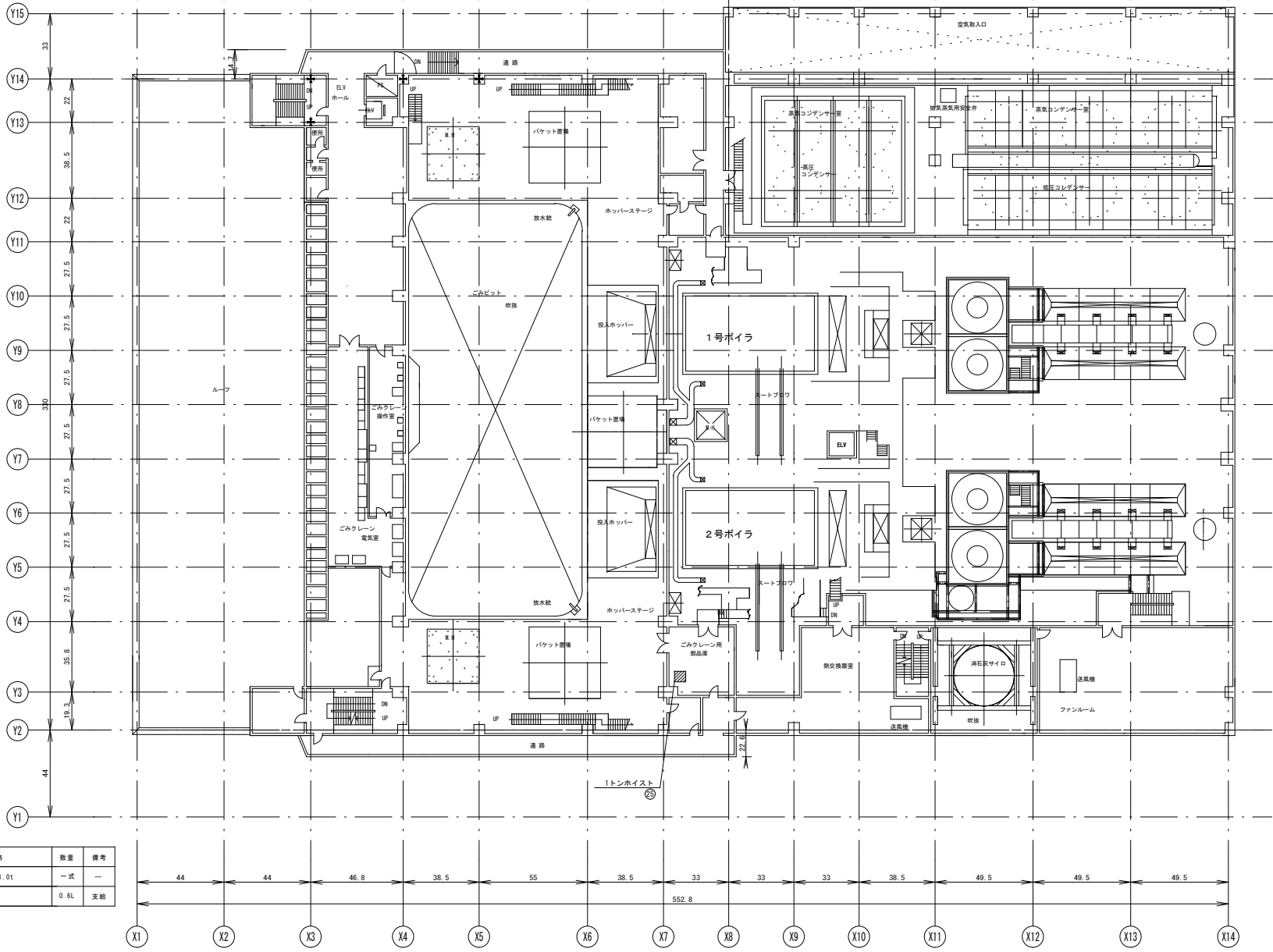
番号	品名	規格	数量	備考
001	ウエイト	2.8t, 2.0t, 1.0t	一式	—
002	ダフニスーバーギヤオイル	#460	1.5L	支給
003	ウォームギアB	—	3.2L	支給

複写禁止

業務名1	発寒清掃工場クレーン設備中間整備業務	縮尺	図番
図面名1	ホイストクレーン年次点検 4 階 ホ イ ス ト 配 置 図	1 : 500	39



N

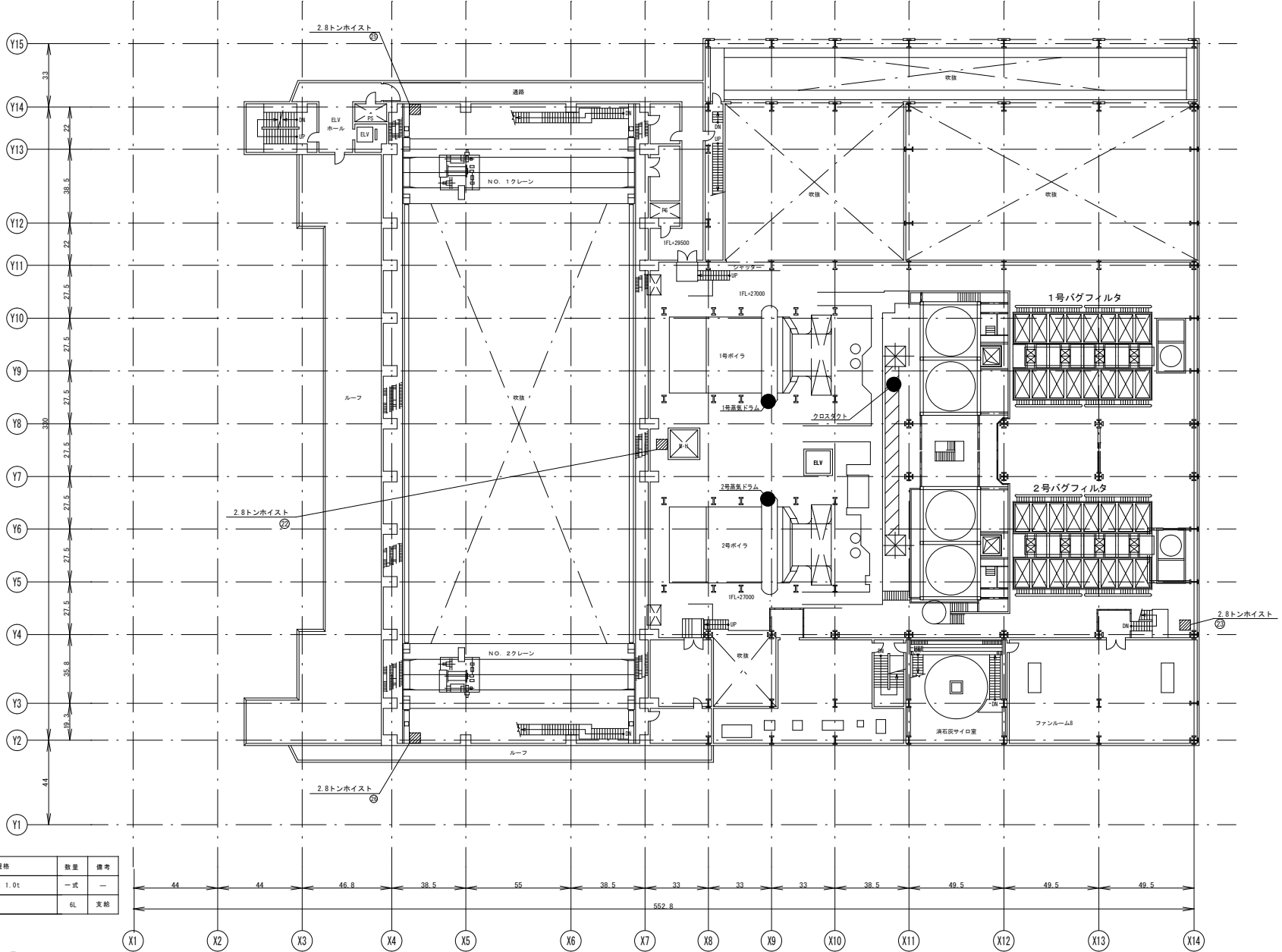
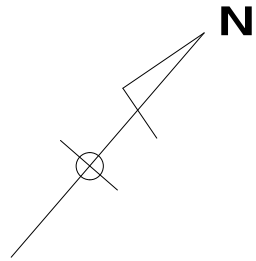


必要資材

番号	品名	規格	数量	備考
001	ウエイト	2.8t, 2.0t, 1.0t	一式	-
002	ウォームギアB	-	0.6L	支給

複写禁止

業務名	廃棄清掃工場クレーン設備中間整備業務	縮尺	図番
図面名	ホイスツクレーン年次点検 5階ホイスツ配置図	1:500	40



複写禁止

札幌市環境局環境事業部	業務名1	発寒清掃工場クレーン設備中間整備業務	縮尺	図番
	図面名1	ホイストクレーン年次点検 6階ホイスト配置図	1:500	41