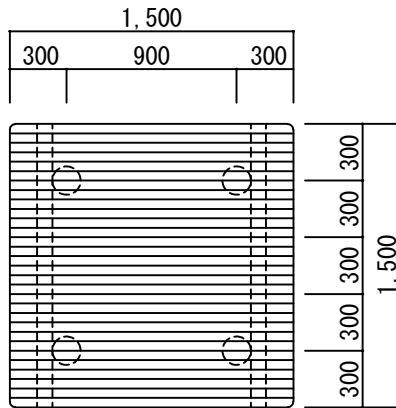
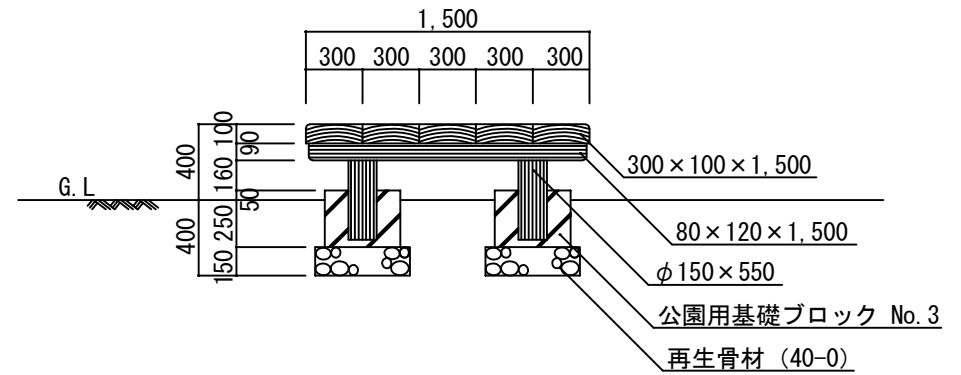


15 縁 台

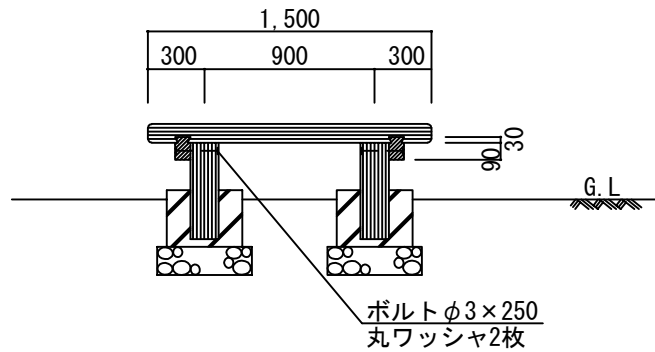
平面図



側面図



正面図



ボルトφ3×250
丸ワッシャ2枚

札幌市造園工事
参考図

札幌市建設局みどりの推進部

特記仕様

1. 中詰は、生コンクリート (G-4) とする。
2. ボルトは溶融亜鉛メッキ仕上とする。
3. 木材は札幌市造園工事標準図中の木製品特記仕様 (1-2-2) による。

図面名称

縁台 (米母)

縮尺

1/40

番号

15-1-1