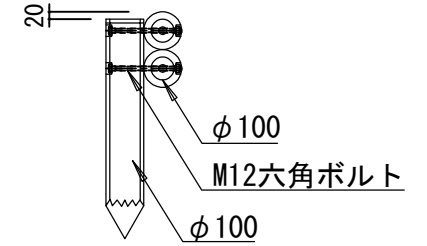
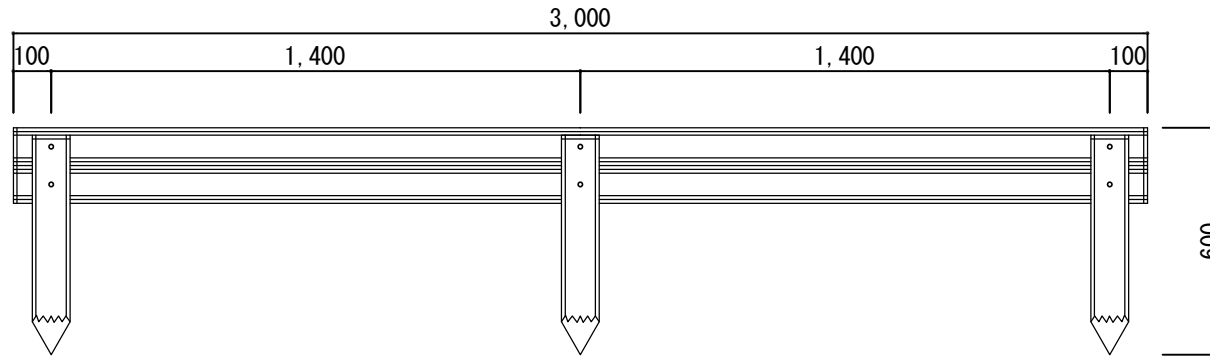


# 11 階 段

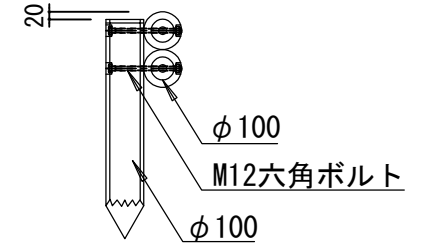
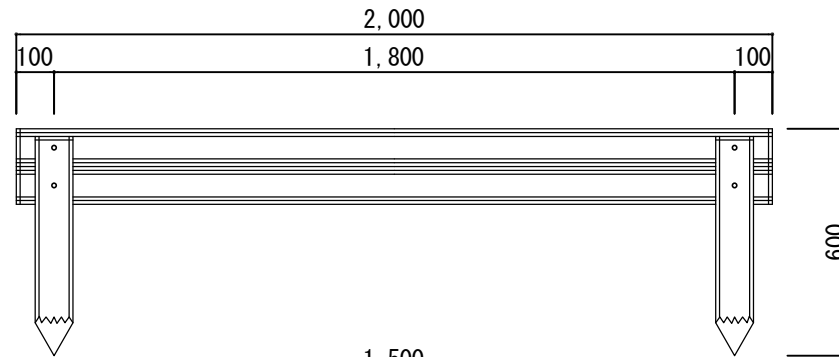
正面図

側面図

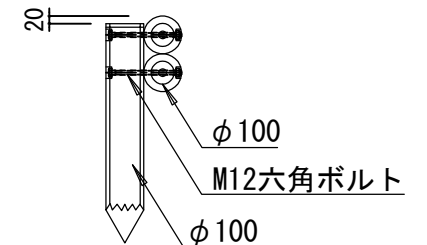
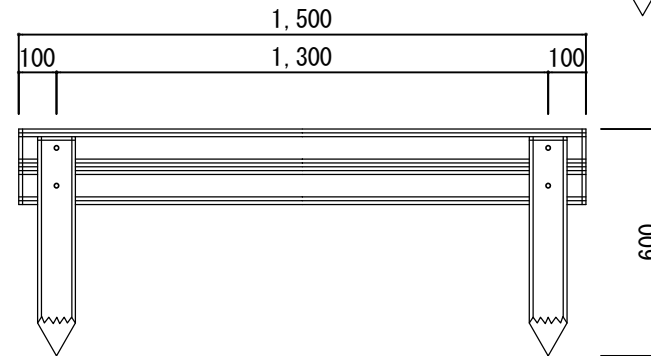
A-TYPE



B-TYPE



C-TYPE



札幌市造園工事  
参考図

札幌市建設局みどりの推進部

特記仕様

1. 木材は、道産材トドマツ材又は杉材とし、圧縮処理加工後防腐加圧注入加工処理とする。(10年保証)
2. 丸太は、旋盤削り加工丸太とする。
3. ボルト・ナットはメッキとし、木部を座振りし落とし込みとする。(全て)
4. 木材の隅部は、全てR面取り仕上とする。

図面名称

丸太階段

縮尺

1/20

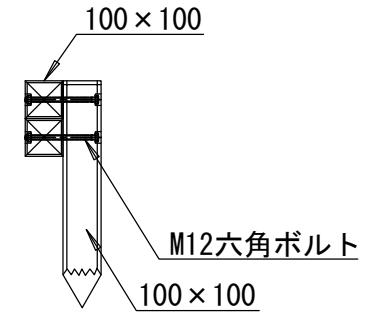
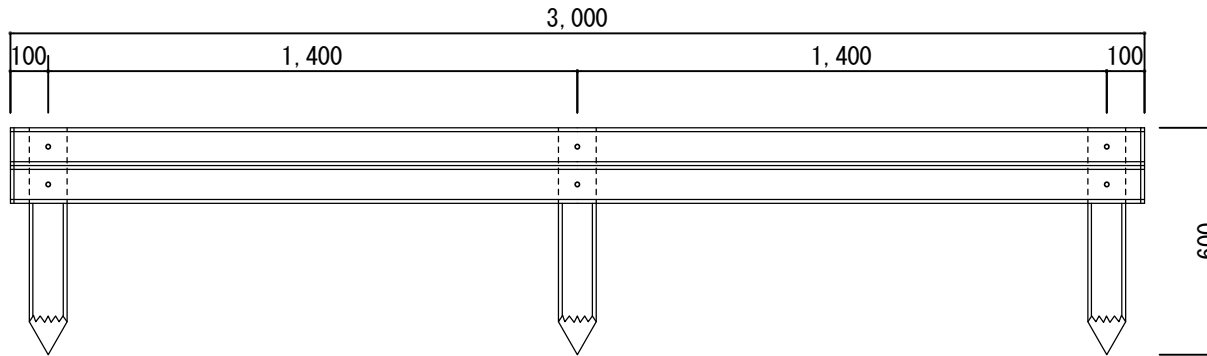
番号

11-1-1

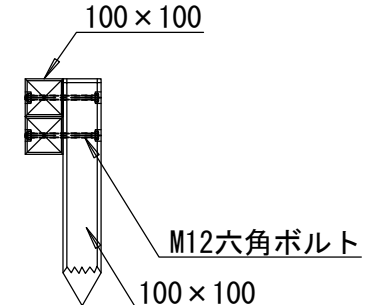
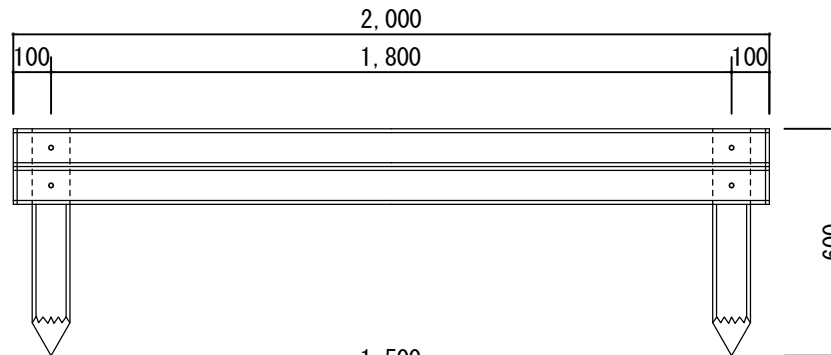
正面図

側面図

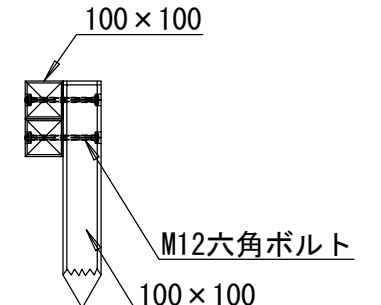
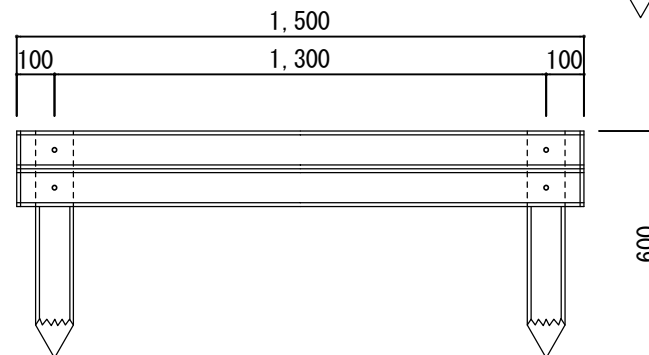
A-TYPE



B-TYPE



C-TYPE



札幌市造園工事  
参考図

札幌市建設局みどりの推進部

特記仕様

1. 木材は、道産材トドマツ材又は杉材とし、防腐加圧注入加工処理とする。(10年保証)
2. 角材は、4面プレーナー加工後、インサイジング処理加工とする。
3. ボルト・ナットはメッキとし、木部を座振りし落とし込みとする。(全て)
4. 木材の隅部は、全てR面取り仕上とする。

図面名称

角材階段

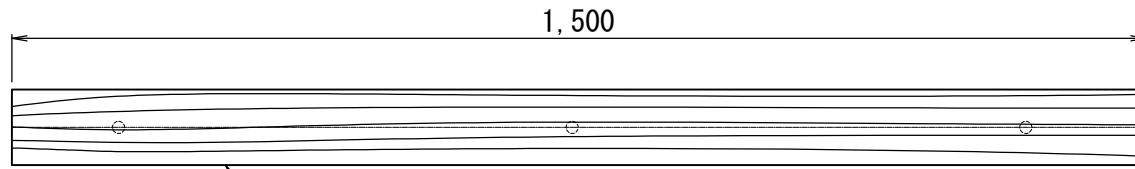
縮尺

1/20

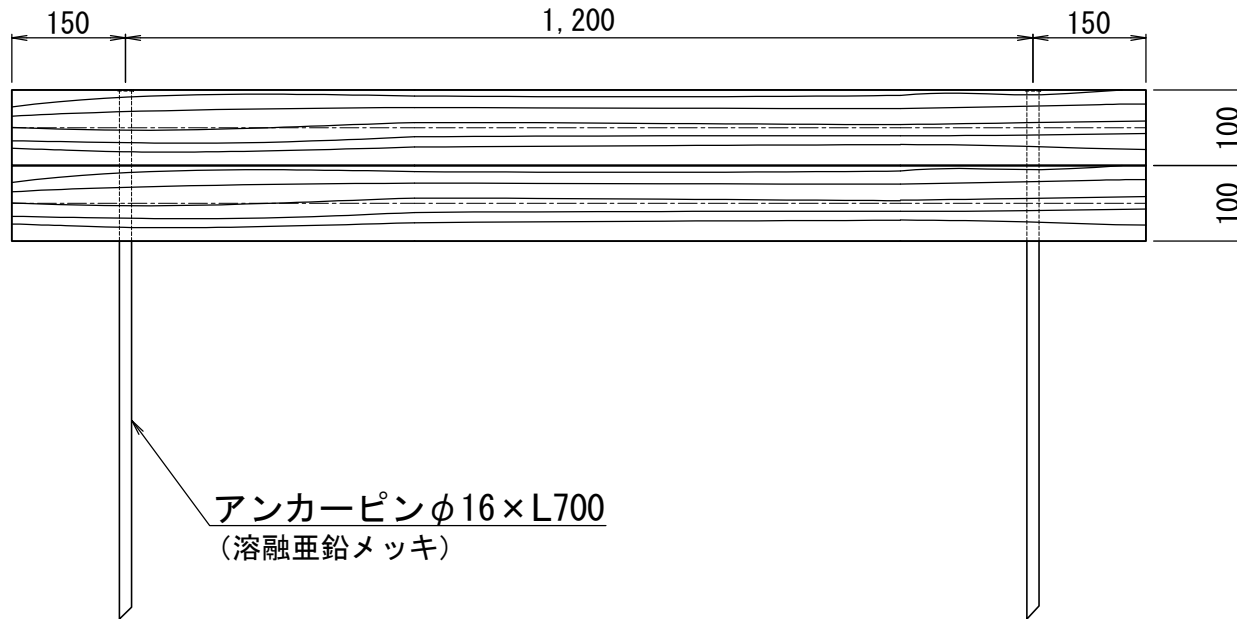
番号

11-2-1

平面図・正面図

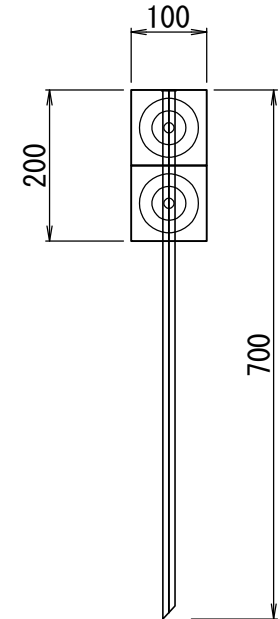


角階段：□100×L1,500  
 芯材：鋼管φ48.6×2.4 t



アンカーピンφ16×L700  
 (溶融亜鉛メッキ)

断面図



札幌市造園工事  
 参考図

札幌市建設局みどりの推進部

特記仕様

1. 色：ダークブラウン
2. 外観：木目模様

図面名称

プラ擬木角型階段 W=1,500

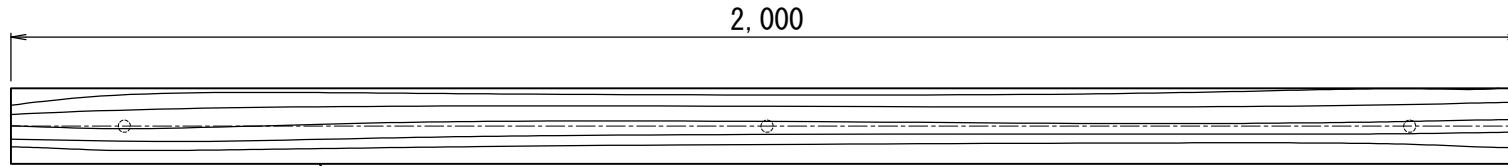
縮尺

1/10

番号

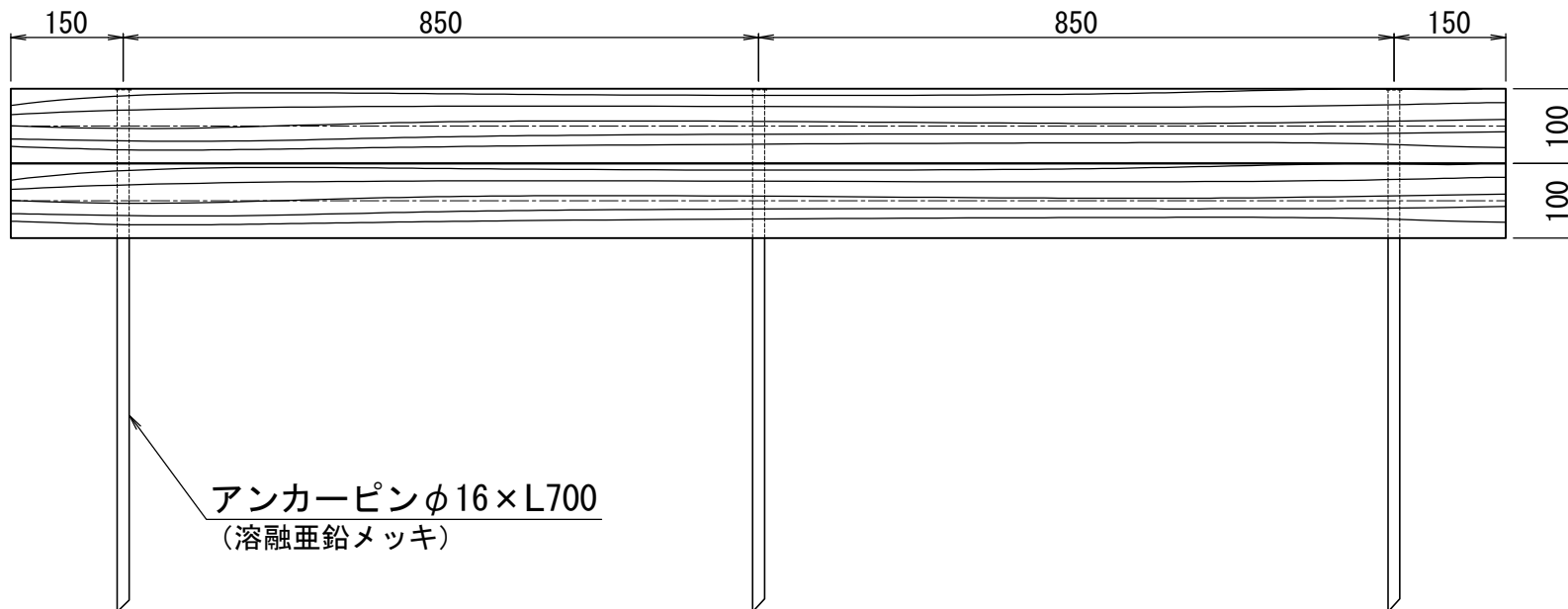
11-3-1

平面図・正面図

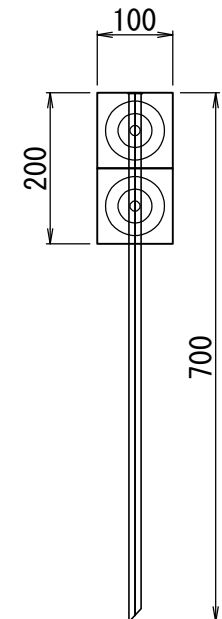


角階段 : □100×L2,000  
 芯材 : 鋼管 φ48.6×2.4 t

断面図



アンカーピンφ16×L700  
 (溶融亜鉛メッキ)



札幌市造園工事  
 参考図

札幌市建設局みどりの推進部

特記仕様

1. 色 : ダークブラウン
2. 外観 : 木目模様

図面名称

プラ擬木角型階段 W=2,000

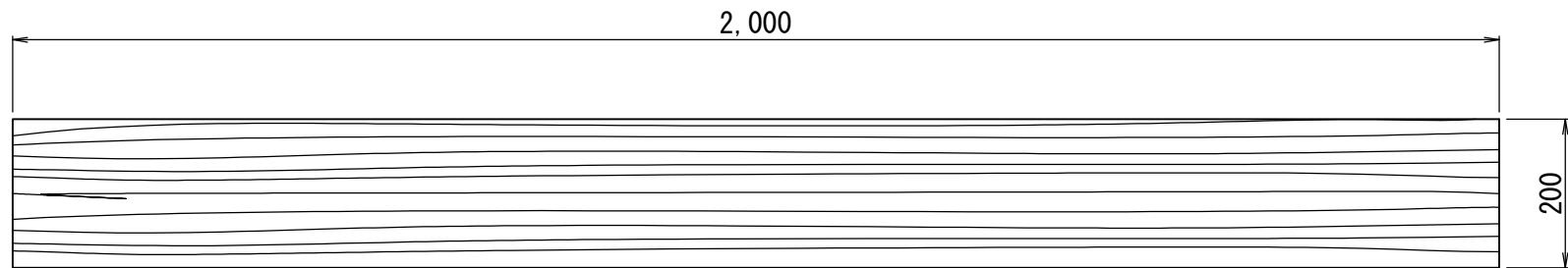
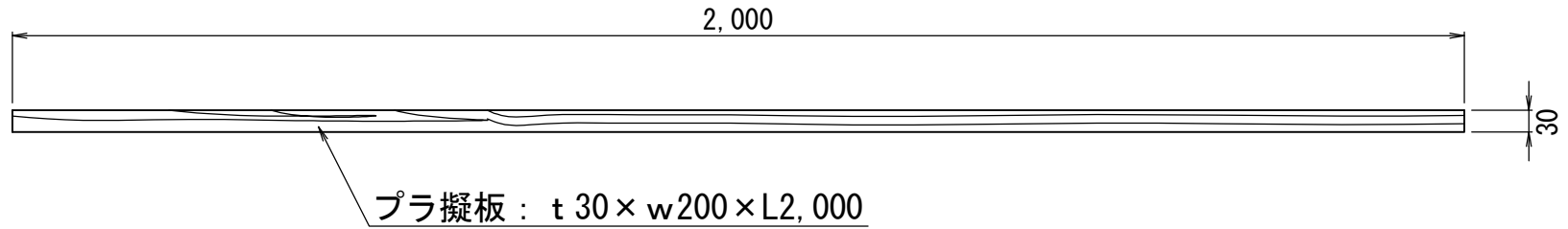
縮尺

1/10

番号

11-3-2

平面図・正面図



札幌市造園工事  
参考図

札幌市建設局みどりの推進部

特記仕様

1. 色：ダークブラウン
2. 外観：木目模様
3. ステンレスタッピングビス止めとする。

図面名称

プラ擬木板 t30×w200×L2,000

縮尺

1/10

番号

11-3-3