

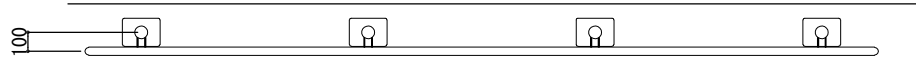
## 5 ウレタン樹脂被覆手摺

ウレタン樹脂被覆手摺詳細図 (片面1段型)

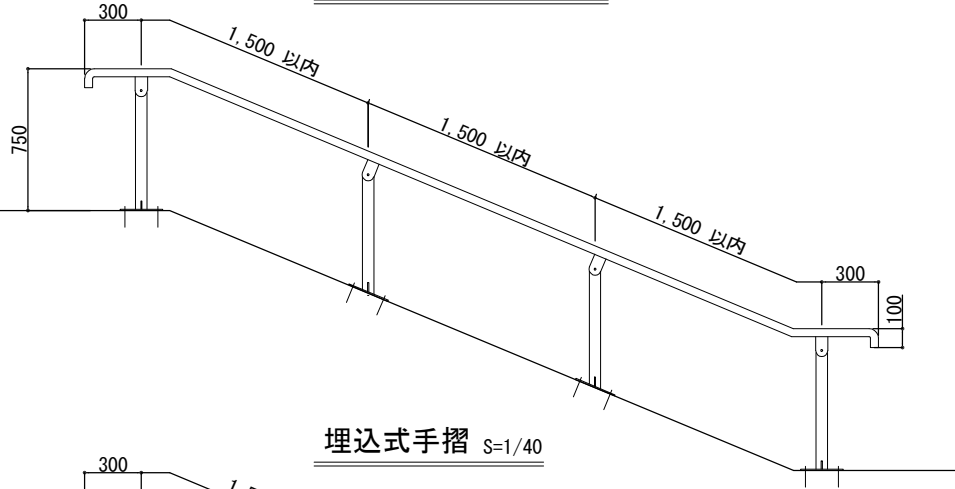
H-750

平面図 S=1/40

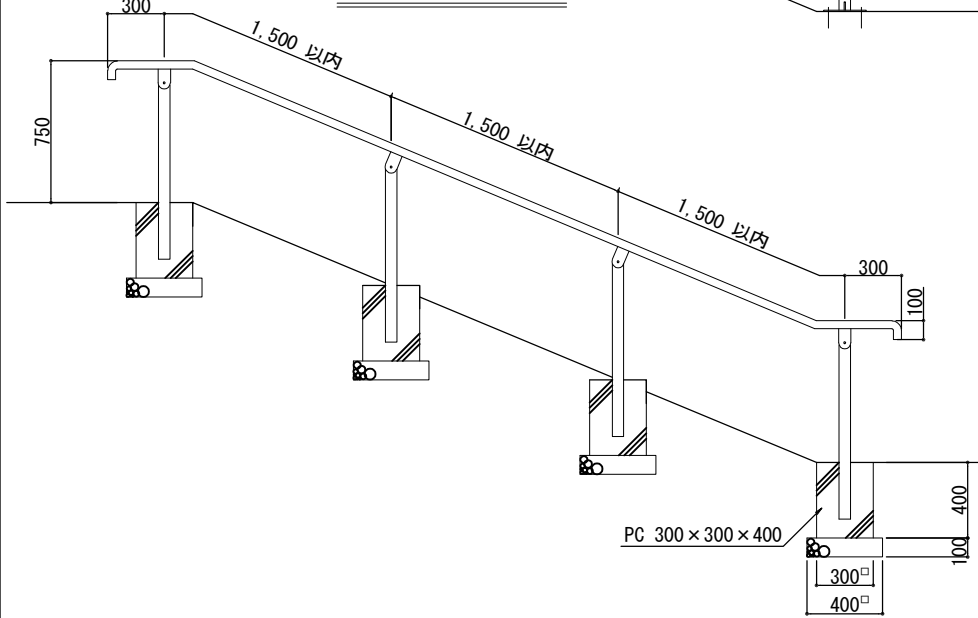
A部詳細図 S=1/10



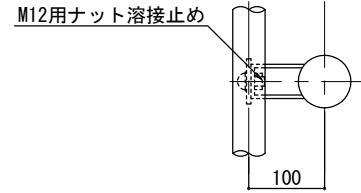
アンカー式手摺 S=1/40



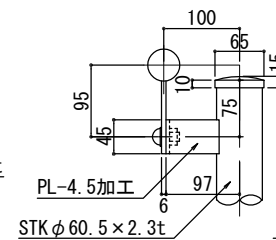
埋込式手摺 S=1/40



平面図



立面図



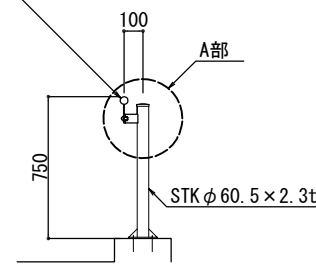
側面図

STK φ42.7×2.3t  
ウレタン樹脂被覆 t=1mm~2mm

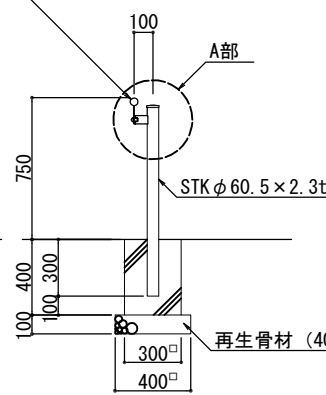
FB : 6.0×60加工

ボタンキャップボルト  
六角穴付 (ステンレス品)  
M12 SW・OW付

STK φ42.7×2.3t  
ウレタン樹脂被覆 t=1mm~2mm



STK φ42.7×2.3t  
ウレタン樹脂被覆 t=1mm~2mm



札幌市造園工事  
参考図

札幌市建設局みどりの推進部

特記仕様

- 鋼材部は、電気亜鉛めっきJIS H8610 (2種3級) 処理とし、表面仕上げ塗装は、札幌市造園工事標準図 (1-2-1) による。ただし、手摺部分のみウレタン樹脂被覆 t=1~2mmとする。
- 中詰は、モルタル (1:3) とする。

図面名称  
ウレタン樹脂被覆手摺 (片面1段型)

縮尺

図示

番号

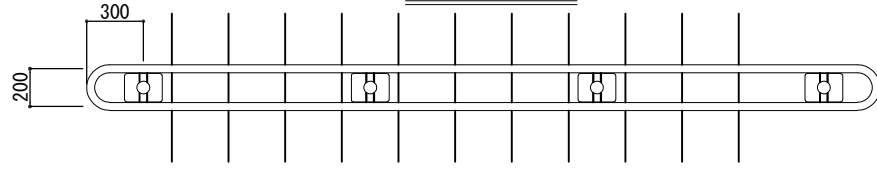
5-1-1

# ウレタン樹脂被覆手摺詳細図 (両面1段型)

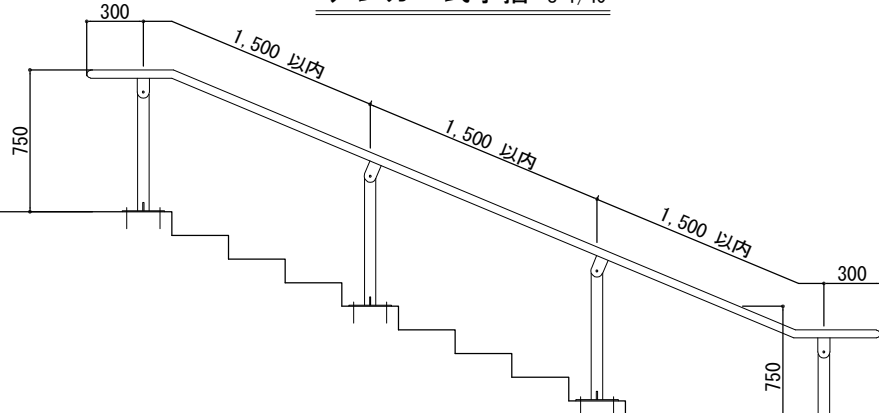
H-750

平面図 S=1/40

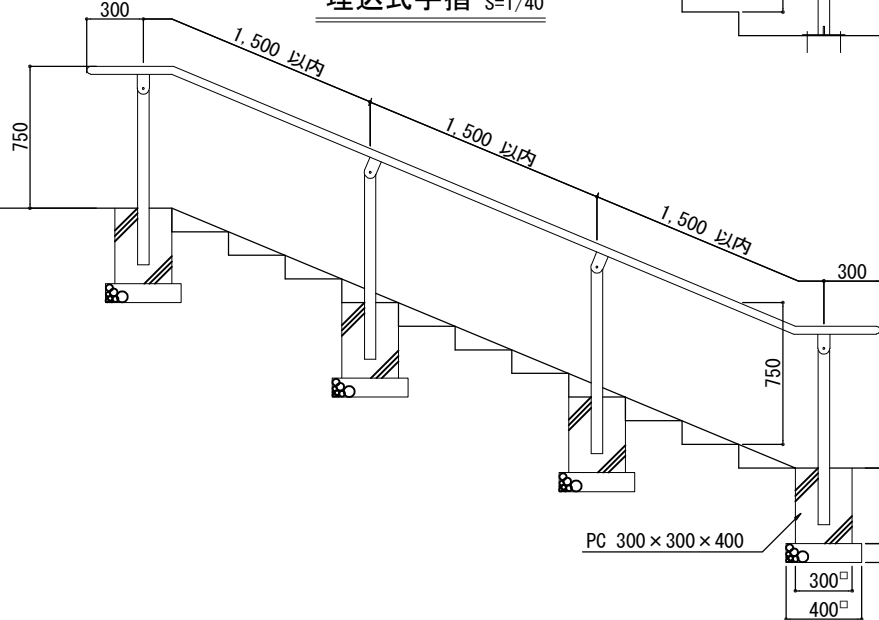
A部詳細図 S=1/10



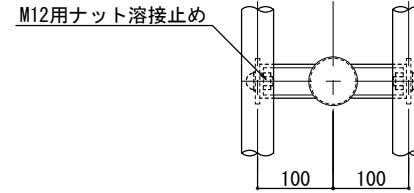
アンカー式手摺 S=1/40



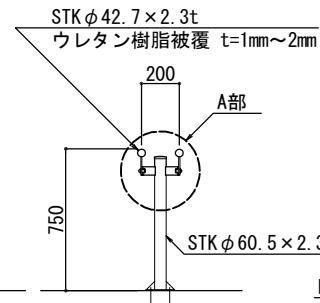
埋込式手摺 S=1/40



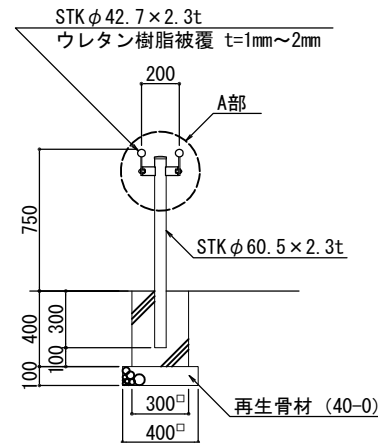
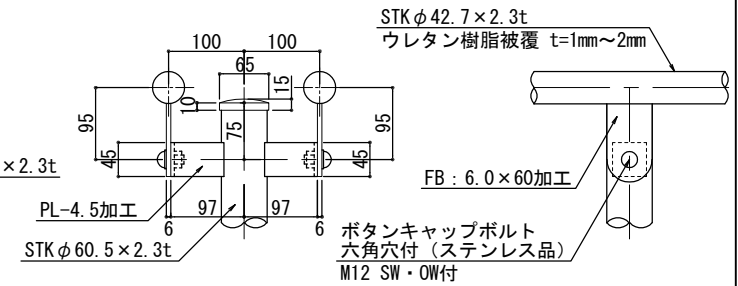
平面図



立面図



側面図



札幌市造園工事  
参考図

札幌市建設局みどりの推進部

特記仕様

1. 鋼材部は、電気亜鉛めっきJIS H8610 (2種3級) 処理とし、表面仕上げ塗装は、札幌市造園工事標準図 (1-2-1) による。ただし、手摺部分のみウレタン樹脂被覆 t=1~2mmとする。
2. 中詰は、モルタル (1:3) とする。

図面名称  
ウレタン樹脂被覆手摺 (両面1段型)

縮尺

図示

番号

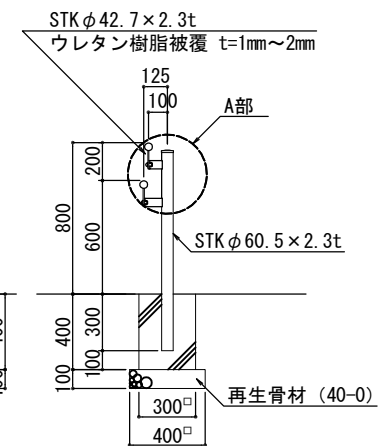
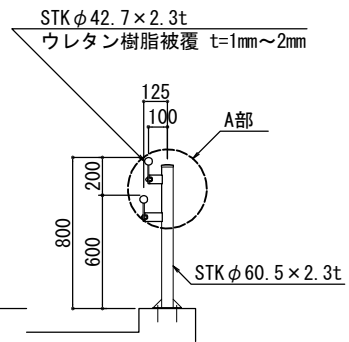
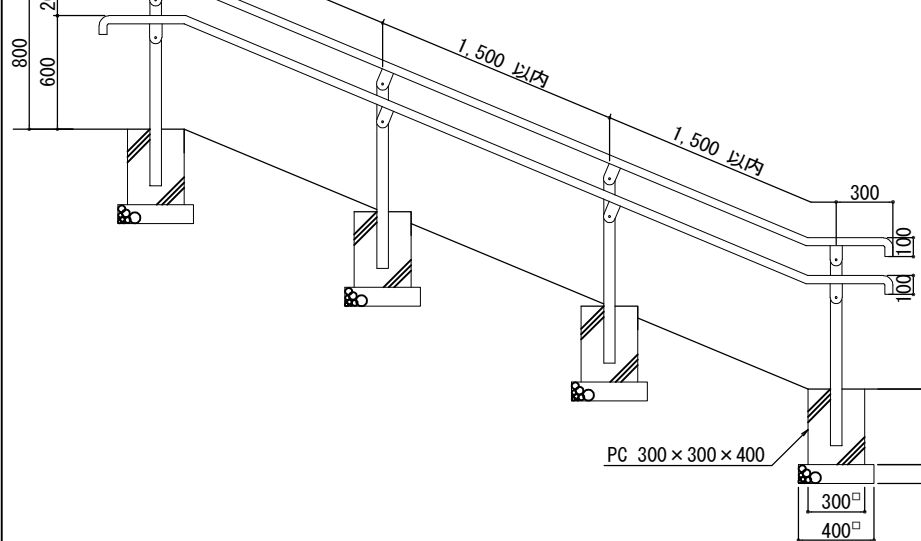
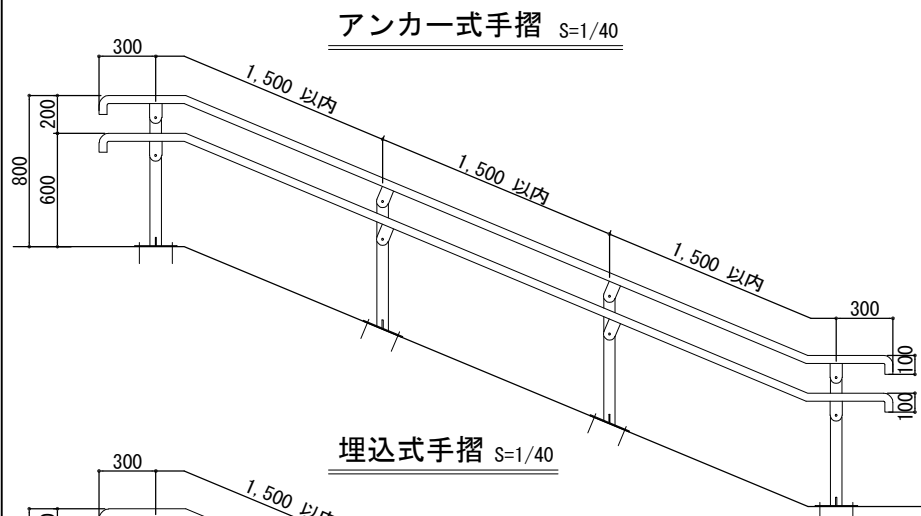
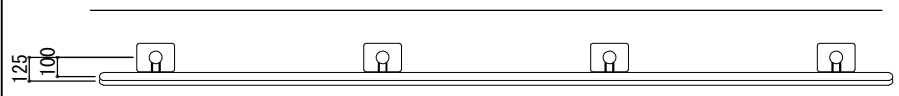
5-1-2

ウレタン樹脂被覆手摺詳細図 (片面2段型)

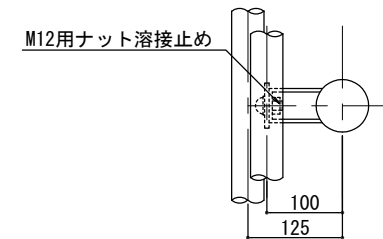
H-800

平面図 S=1/40

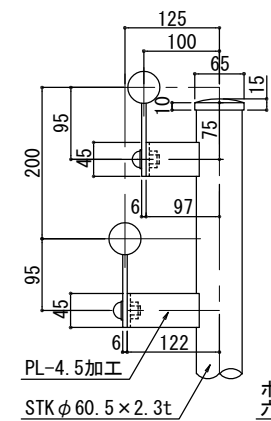
A部詳細図 S=1/10



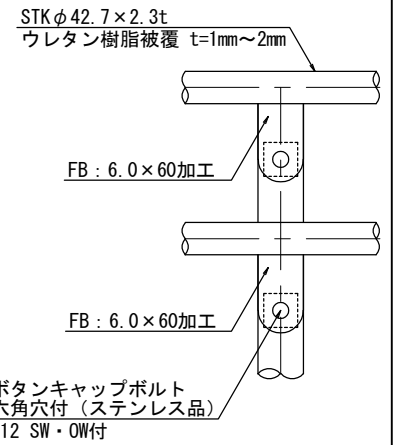
平面図



立面図



側面図



札幌市造園工事  
参考図

札幌市建設局みどりの推進部

特記仕様

1. 鋼材部は、電気亜鉛めっきJIS H8610 (2種3級) 処理とし、表面仕上げ塗装は、札幌市造園工事標準図 (1-2-1) による。ただし、手摺部分のみウレタン樹脂被覆 t=1~2mmとする。
2. 中詰は、モルタル (1:3) とする。

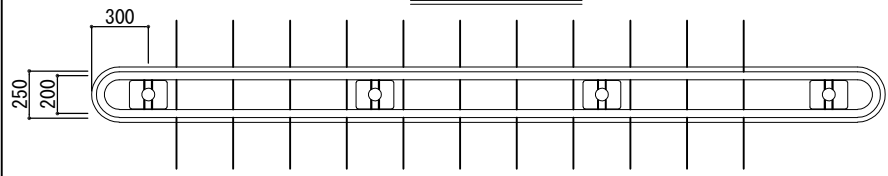
図面名称  
ウレタン樹脂被覆手摺 (片面2段型)

縮尺	図示	番号	5-1-3
----	----	----	-------

ウレタン樹脂被覆手摺詳細図 (両面2段型)

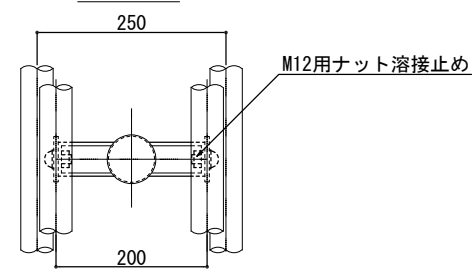
H-800

平面図 S=1/40

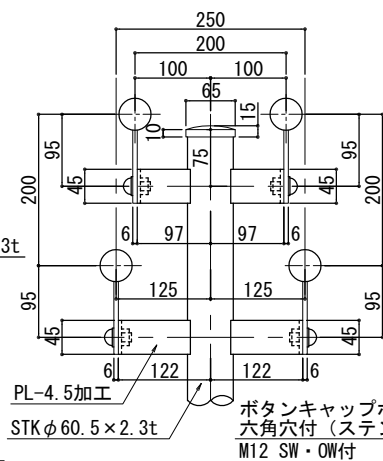


A部詳細図 S=1/10

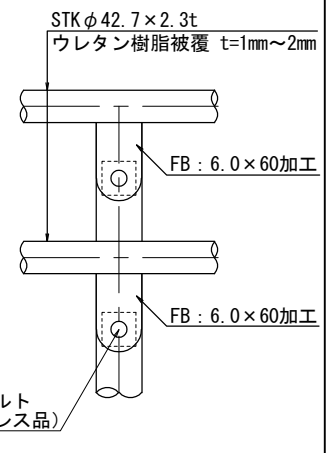
平面図



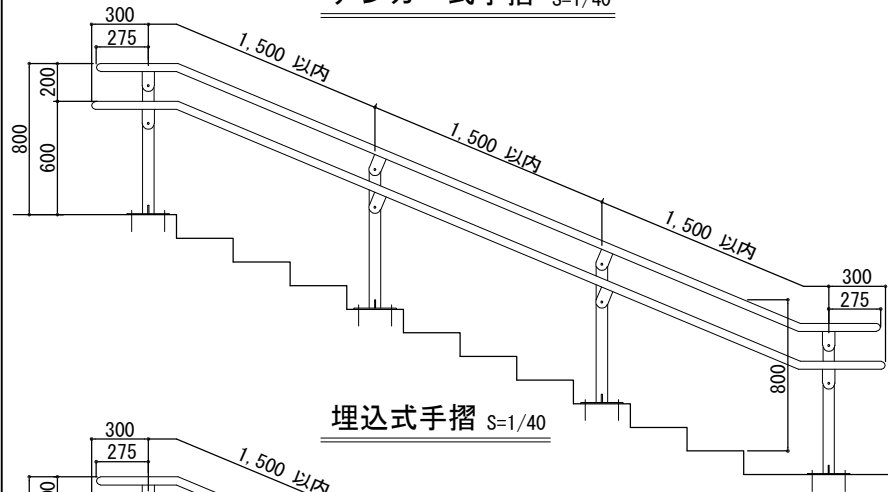
立面図



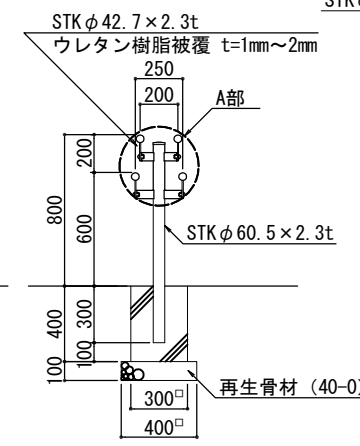
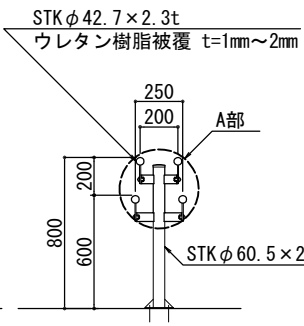
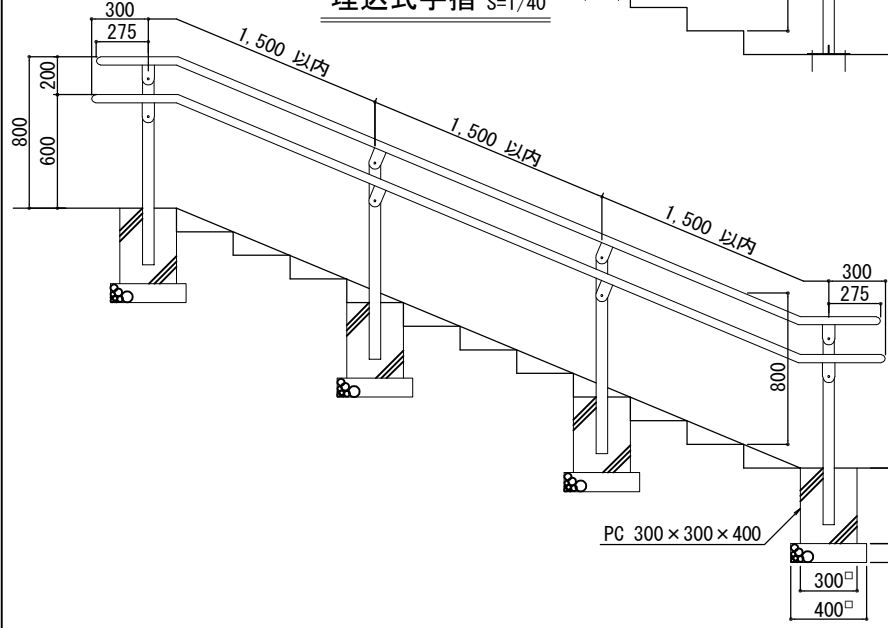
側面図



アンカー式手摺 S=1/40



埋込式手摺 S=1/40



札幌市造園工事  
参考図

札幌市建設局みどりの推進部

特記仕様

- 銅材部は、電気亜鉛めっきJIS H8610 (2種3級) 処理とし、表面仕上げ塗装は、札幌市造園工事標準図 (1-2-1) による。ただし、手摺部分のみウレタン樹脂被覆 t=1~2mmとする。
- 中詰は、モルタル (1:3) とする。

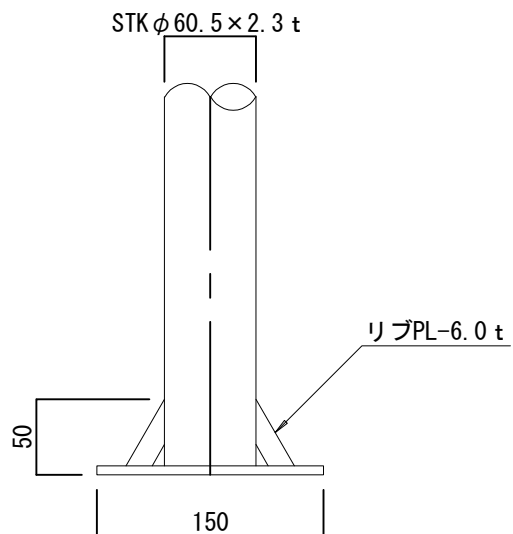
図面名称  
ウレタン樹脂被覆手摺(両面2段型)

縮尺	図示	番号	5-1-4
----	----	----	-------

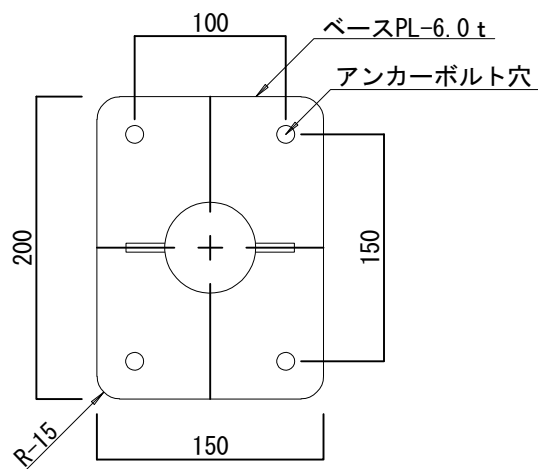
# ウレタン樹脂被覆手摺

## アンカー式ベースプレート詳細図

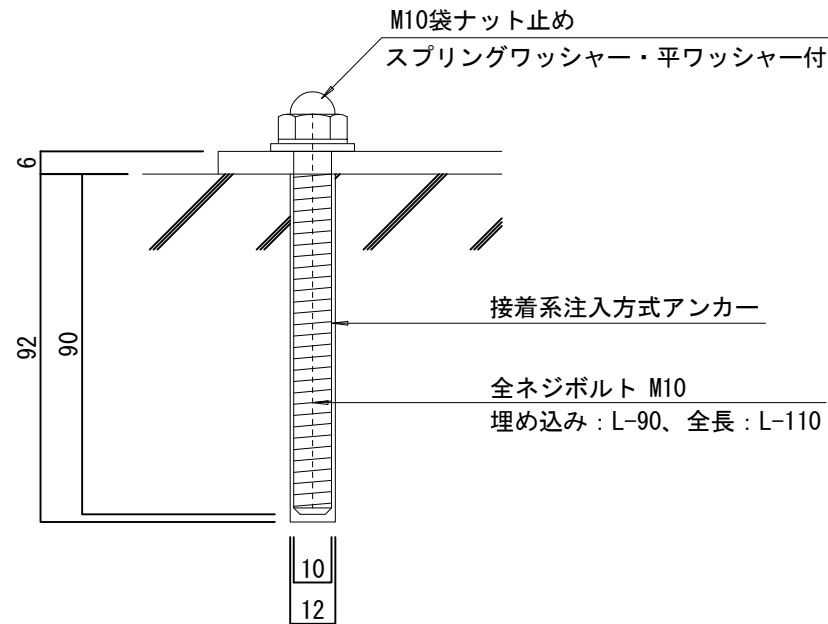
立面図 S=1/5



平面図 S=1/5



樹脂注入式接着アンカー S=1/2



札幌市造園工事  
参考図  
札幌市建設局みどりの推進部

特記仕様

図面名称 ウレタン樹脂被覆手摺  
アンカー式ベースプレート詳細図

縮尺	図示	番号	5-1-5
----	----	----	-------