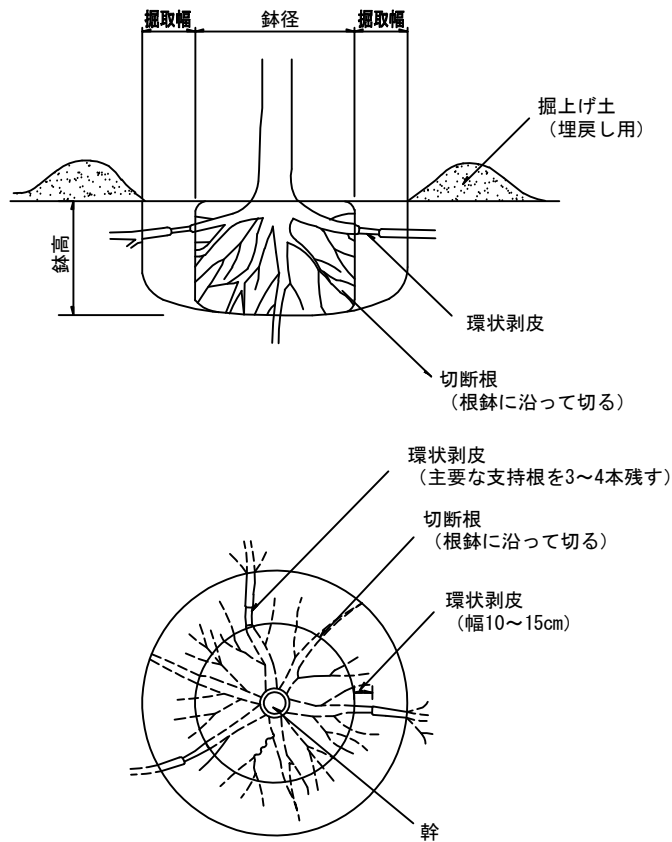


## 2-4 移 植 工

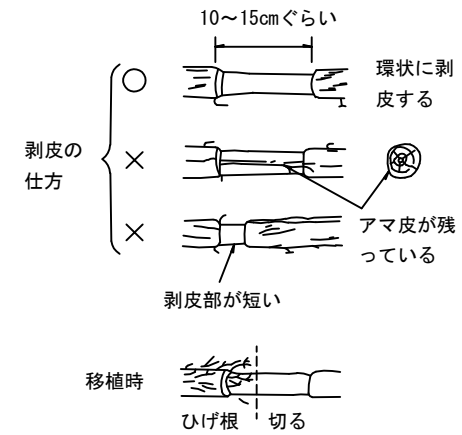
## 根回し（溝堀式）



\* 根回し作業には、養生（セン定合）、床堀、環状剥皮、埋戻し、後片付けを含む。

\* 埋戻し後は灌水を十分に行い、発根促進剤等を使用すること。

## 環状剥皮



\* 主要な支持根（直径約4cm以上）は、根鉢より外に出ている部分を幅10~15cm程度、樹皮を鋭利な刃物で成層まできれいに削り取り、剥皮部に消毒剤を塗布すること。

## 根回し仕様一覧表

（参考資料）

幹周 (cm)	鉢径	鉢高	掘取幅
30cm未満	66	45	33
30cm以上 35cm未満	71	48	34
35cm以上 45cm未満	90	59	36
45cm以上 60cm未満	113	74	39
60cm以上 75cm未満	141	91	42
75cm以上 90cm未満	170	108	46
90cm以上 120cm未満	215	136	51

札幌市造園工事  
標準図

札幌市建設局みどりの推進部

特記仕様

図面名称

根回し工仕様

縮尺

—

番号

2-4-1