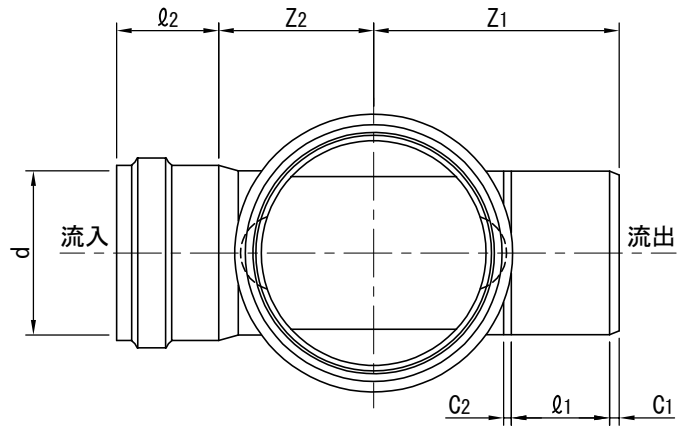


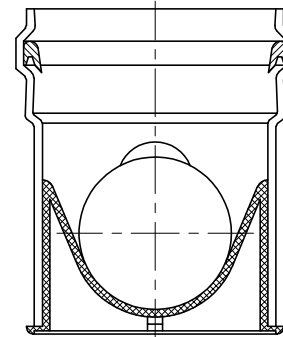
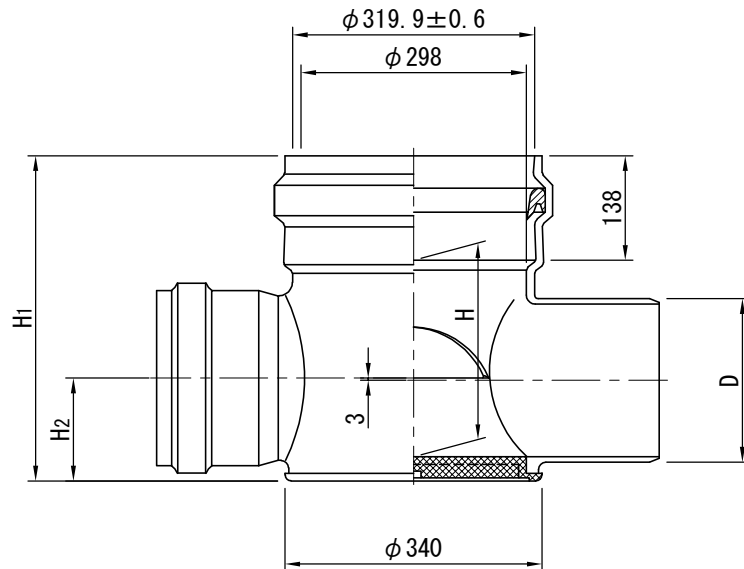
1 塩ビ製マンホール

塩ビ製マンホール（ストレート）



単位：mm

流入径×流出径-立上径	H	H ₁	H ₂	Z ₁	Z ₂	C ₁	C ₂	φ ₁	φ ₂	D	d
150×150-300	235	400	112	346	199	10	5	156	156	φ165±0.5	φ166.2±0.4
200×200-300	260	430	136	325	205	13	10	130	135	φ216±0.7	φ217.3±0.4
250×250-300	310	488	160	352	210	16	10	150	155	φ267±0.9	φ268.6±0.5



札幌市造園工事
参考図

札幌市建設局みどりの推進部

特記仕様

- インバートおよび底板：耐衝撃性硬質塩化ビニル樹脂製 (HI製)
- 勾配：10%
- 許容差のない寸法は、参考寸法を示す。

図面名称
塩ビ製マンホール（ストレート）

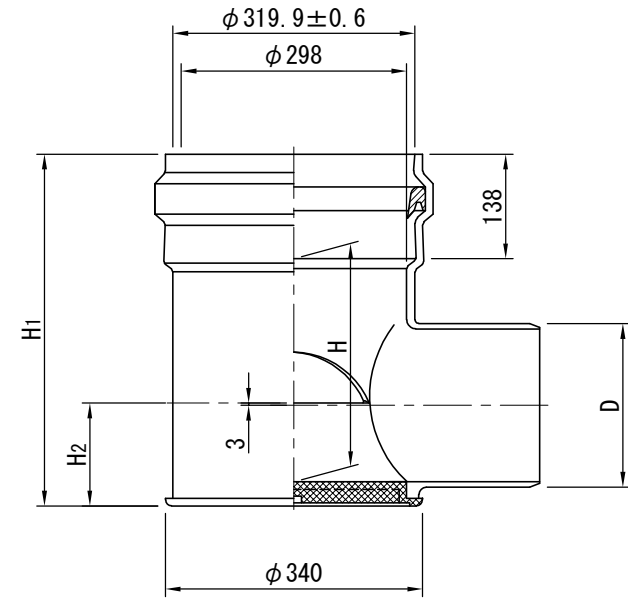
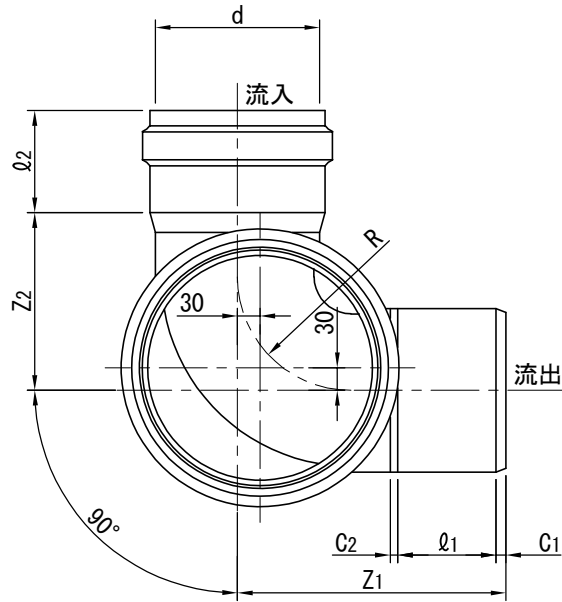
縮尺

1/10

番号

1-1-1

塩ビ製マンホール（塩ビ管90° 曲り（右））



単位：mm

流入径×流出径-立上径	H	H ₁	H ₂	Z ₁	Z ₂	C ₁	C ₂	Q ₁	Q ₂	D	d	R
150×150-300	270	435	112	376	229	10	5	156	156	φ165±0.5	φ166.2±0.4	160
200×200-300	295	465	136	355	235	13	10	130	135	φ216±0.7	φ217.3±0.4	150

札幌市造園工事
参考図

札幌市建設局みどりの推進部

特記仕様

- インバートおよび底板：耐衝撃性硬質塩化ビニル樹脂製（H₁製）
- 勾配：10‰
- 許容差のない寸法は、参考寸法を示す。

図面名称

塩ビ製マンホール（塩ビ管90° 曲り（右））

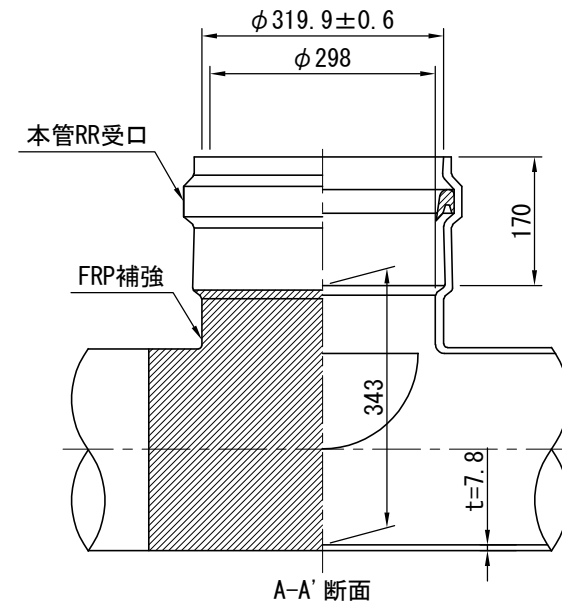
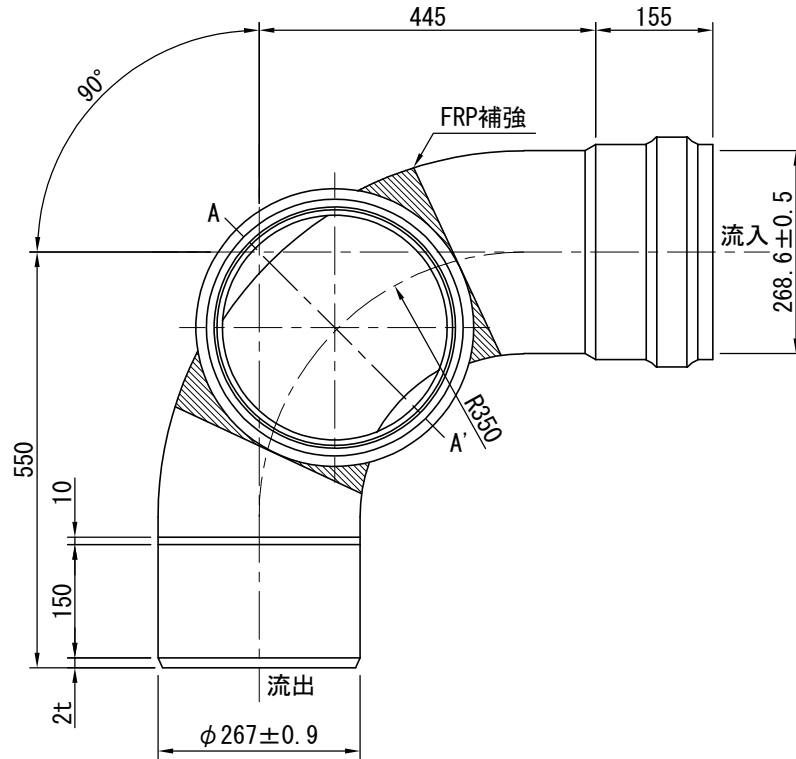
縮尺

1/10

番号

1-1-2

塩ビ製マンホール（塩ビ管90° 曲り（右））



札幌市造園工事
参考図
札幌市建設局みどりの推進部

特記仕様

1. 材質：硬質塩化ビニル製（一部FRP補強）
2. 許容差のない寸法は、参考寸法を示す。

図面名称
塩ビ製マンホール（塩ビ管90° 曲り（右））

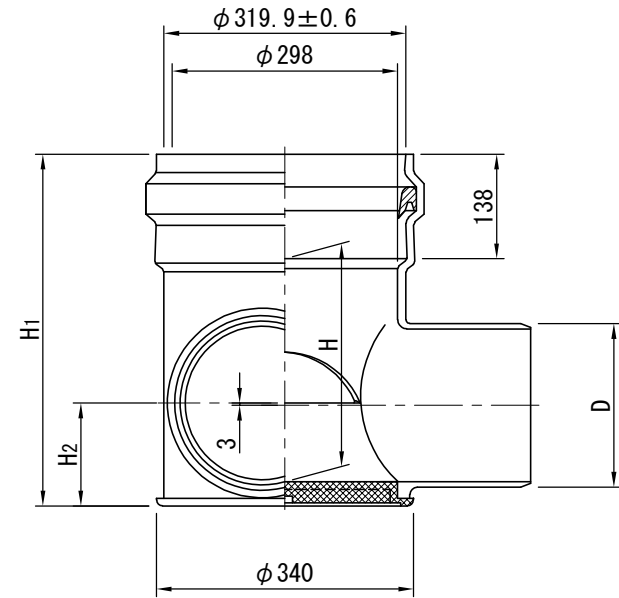
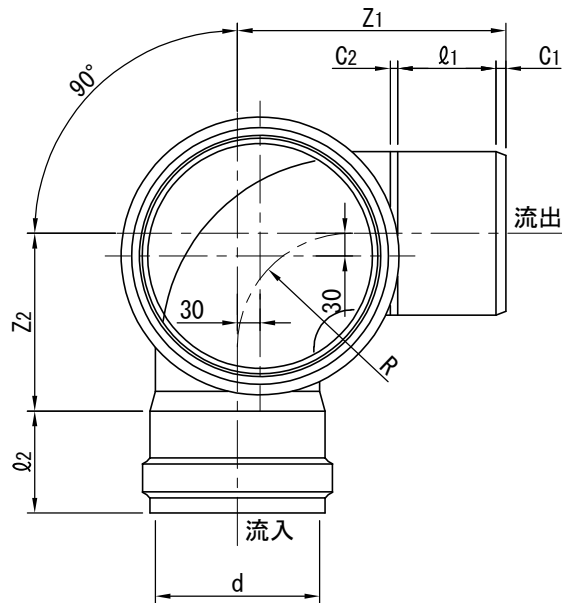
縮尺

1/10

番号

1-1-3

塩ビ製マンホール（塩ビ管90° 曲り（左））



単位：mm

流入径×流出径-立上径	H	H1	H2	Z1	Z2	C1	C2	l1	l2	D	d	R
150×150-300	270	435	112	376	229	10	5	156	156	φ165±0.5	φ166.2±0.4	160
200×200-300	295	465	136	355	235	13	10	130	135	φ216±0.7	φ217.3±0.4	150

札幌市造園工事
参考図

札幌市建設局みどりの推進部

特記仕様

- インバートおよび底板：耐衝撃性硬質塩化ビニル樹脂製（H1製）
- 勾配：10‰
- 許容差のない寸法は、参考寸法を示す。

図面名称

塩ビ製マンホール（塩ビ管90° 曲り（左））

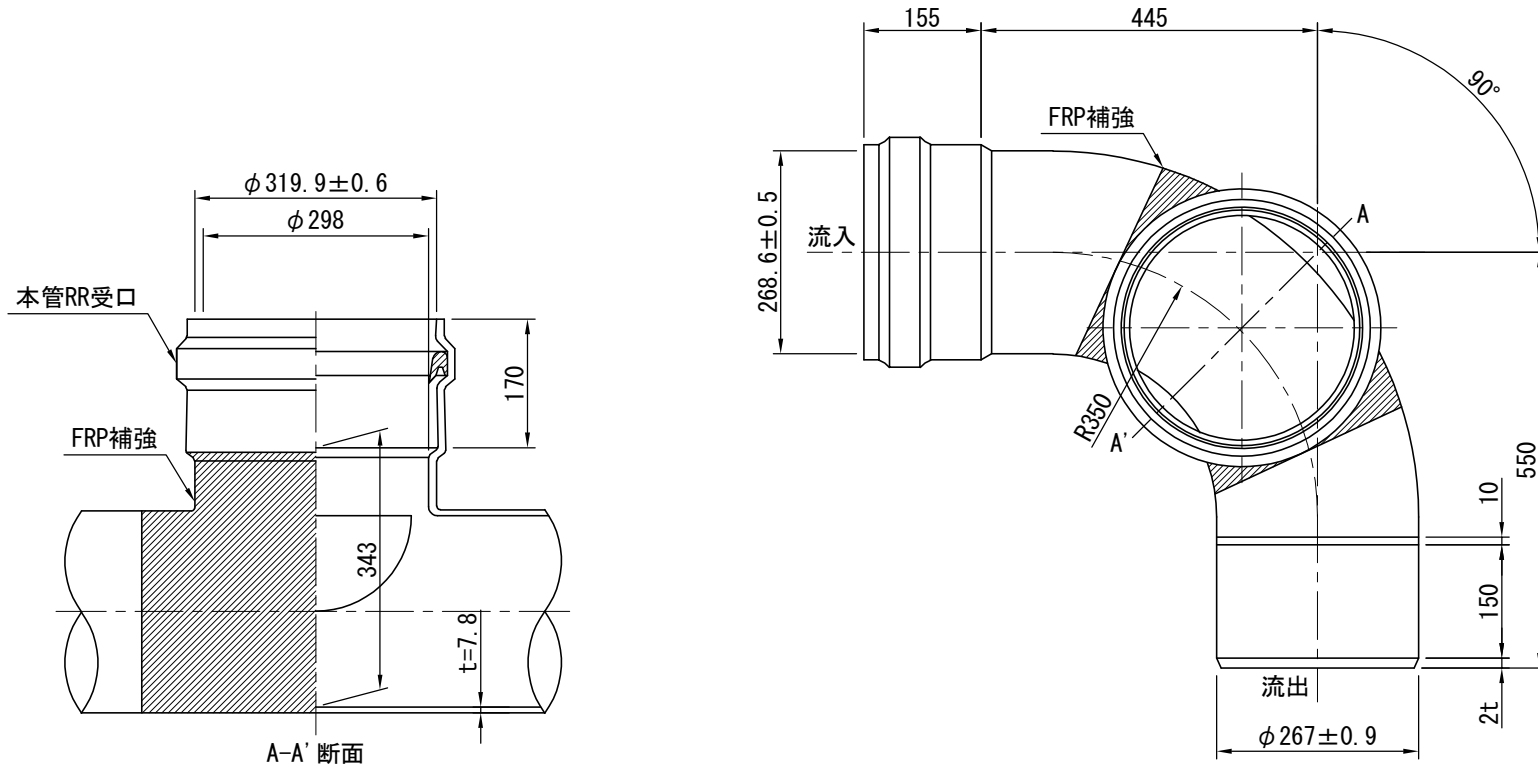
縮尺

1/10

番号

1-1-4

塩ビ製マンホール（塩ビ管90° 曲り（左））



札幌市造園工事
参考図
札幌市建設局みどりの推進部

特記仕様

1. 材質：硬質塩化ビニル製（一部FRP補強）
2. 許容差のない寸法は、参考寸法を示す。

図面名称
塩ビ製マンホール（塩ビ管90° 曲り（左））

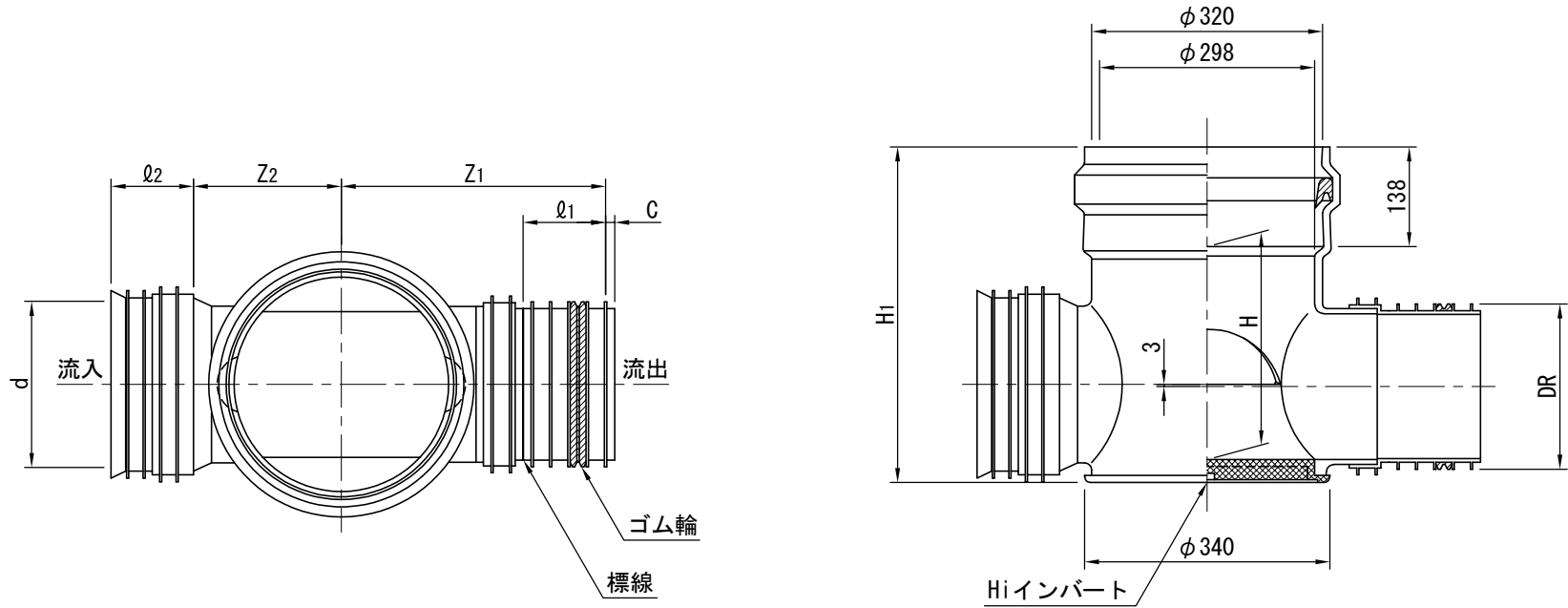
縮尺

1/10

番号

1-1-5

塩ビ製マンホール（リブ管ストレート）



単位：mm

流入径×流出径-立上径	H	H1	Z1	Z2	C	l1	l2	DR	d
150×150-300	270	435	344.5	198.5	9.5	105	105.5	φ171.0	φ172.1
200×200-300	295	465	366.3	204.7	12.7	114.3	114.3	φ228.8	φ230.1

札幌市造園工事
参考図
札幌市建設局みどりの推進部

特記仕様

- インバート及び底板：耐衝撃性硬質塩化ビニル樹脂製（Hi製）
- 標線位置は呼び径150の場合は管端より第6番目と第7番目のリブの間、呼び径200の場合は第5番目と第6番目のリブの間とする。
- 許容差のない寸法は、参考値とします。

図面名称
塩ビ製マンホール（リブ管ストレート）

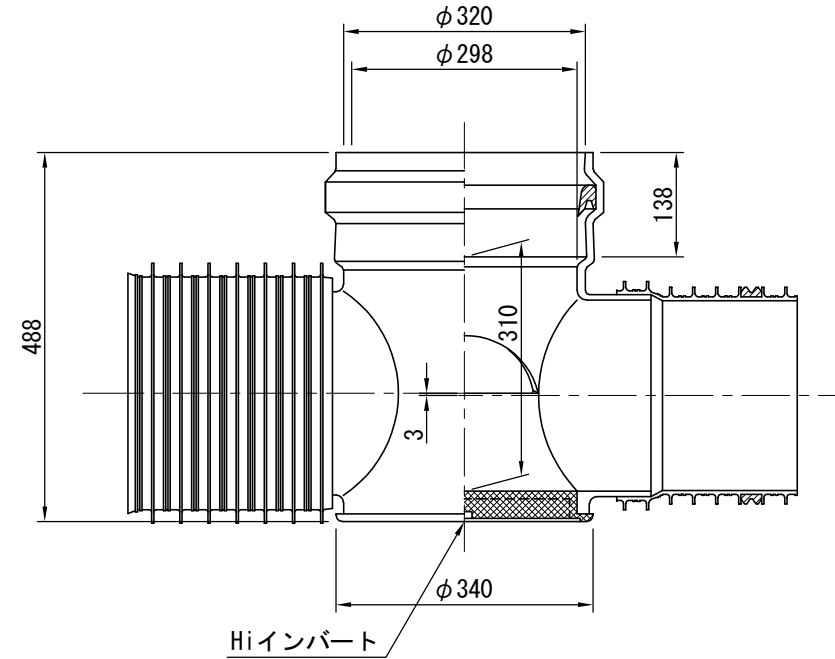
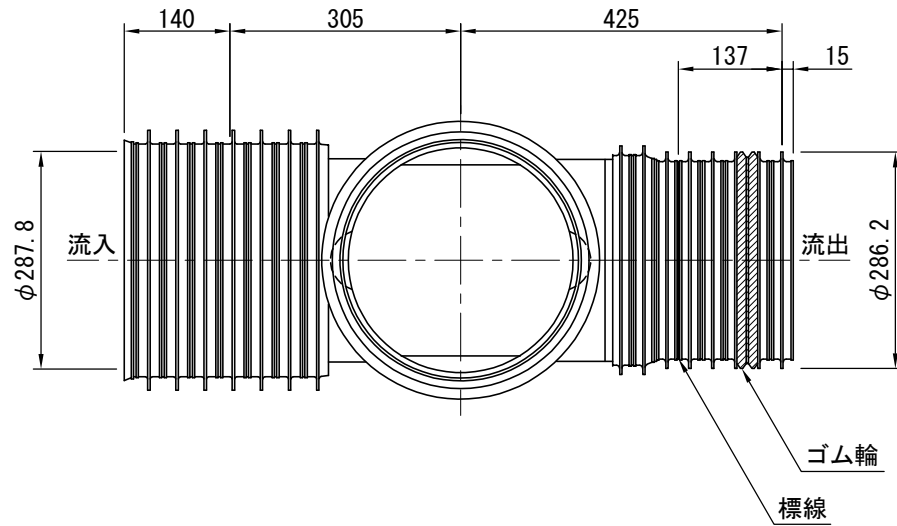
縮尺

1/10

番号

1-2-1

塩ビ製マンホール（リブ管ストレート）



札幌市造園工事
参考図
札幌市建設局みどりの推進部

特記仕様

1. 許容差のない寸法は、参考値とします。

図面名称
塩ビ製マンホール（リブ管ストレート）

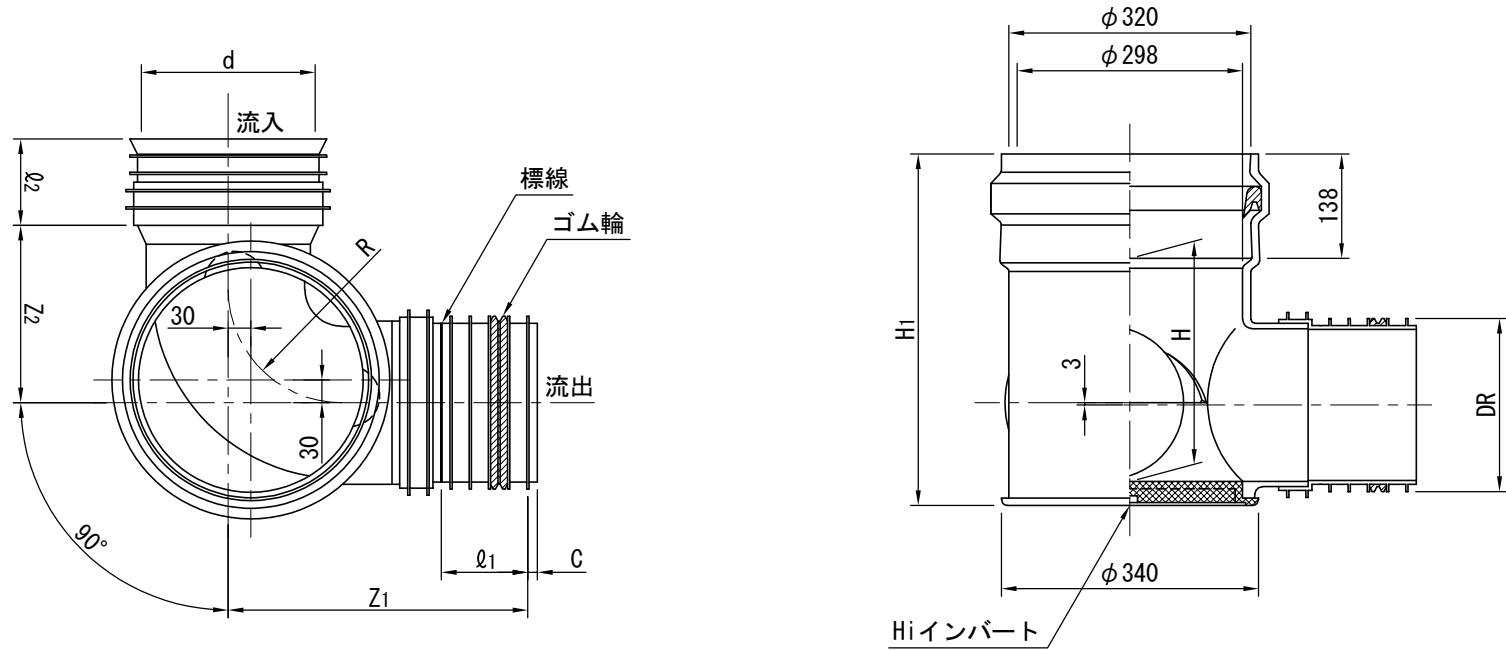
縮尺

1/10

番号

1-2-2

塩ビ製マンホール（リブ管90° 曲り（右））



単位：mm

流入径×流出径-立上径	H	H ₁	Z ₁	Z ₂	C	l ₁	l ₂	DR	d	R
150×150-300	270	435	374.5	228.5	9.5	105	105.5	φ171.0	φ172.1	160
200×200-300	295	465	396.3	234.7	12.7	114.3	114.3	φ228.8	φ230.1	150

札幌市造園工事
参考図

札幌市建設局みどりの推進部

特記仕様

- インバート及び底板：耐衝撃性硬質塩化ビニル樹脂製（Hi製）
- 標線位置は呼び径150の場合は管端より第6番目と第7番目のリブの間、呼び径200の場合は第5番目と第6番目のリブの間とする。
- 許容差のない寸法は、参考値とします。

図面名称
塩ビ製マンホール（リブ管90° 曲り（右））

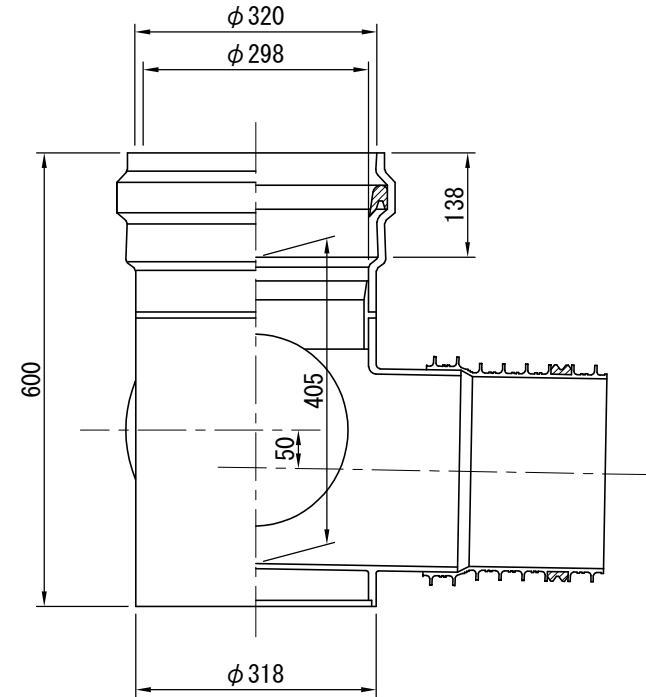
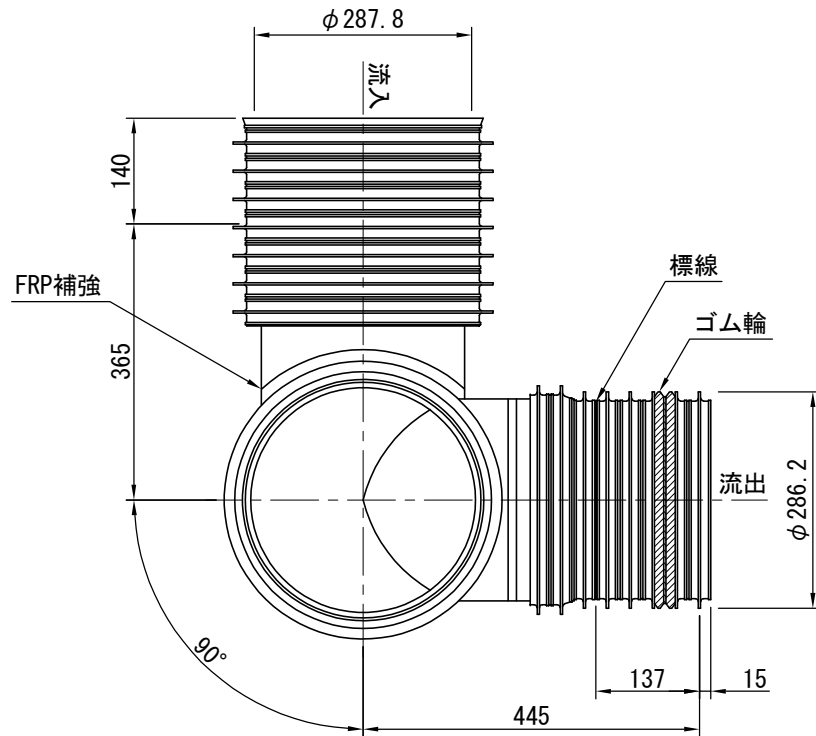
縮尺

1/10

番号

1-2-3

塩ビ製マンホール（リブ管90° 曲り（右））



札幌市造園工事
参考図
札幌市建設局みどりの推進部

特記仕様

1. 許容差のない寸法は、参考値とします。

図面名称
塩ビ製マンホール（リブ管90° 曲り（右））

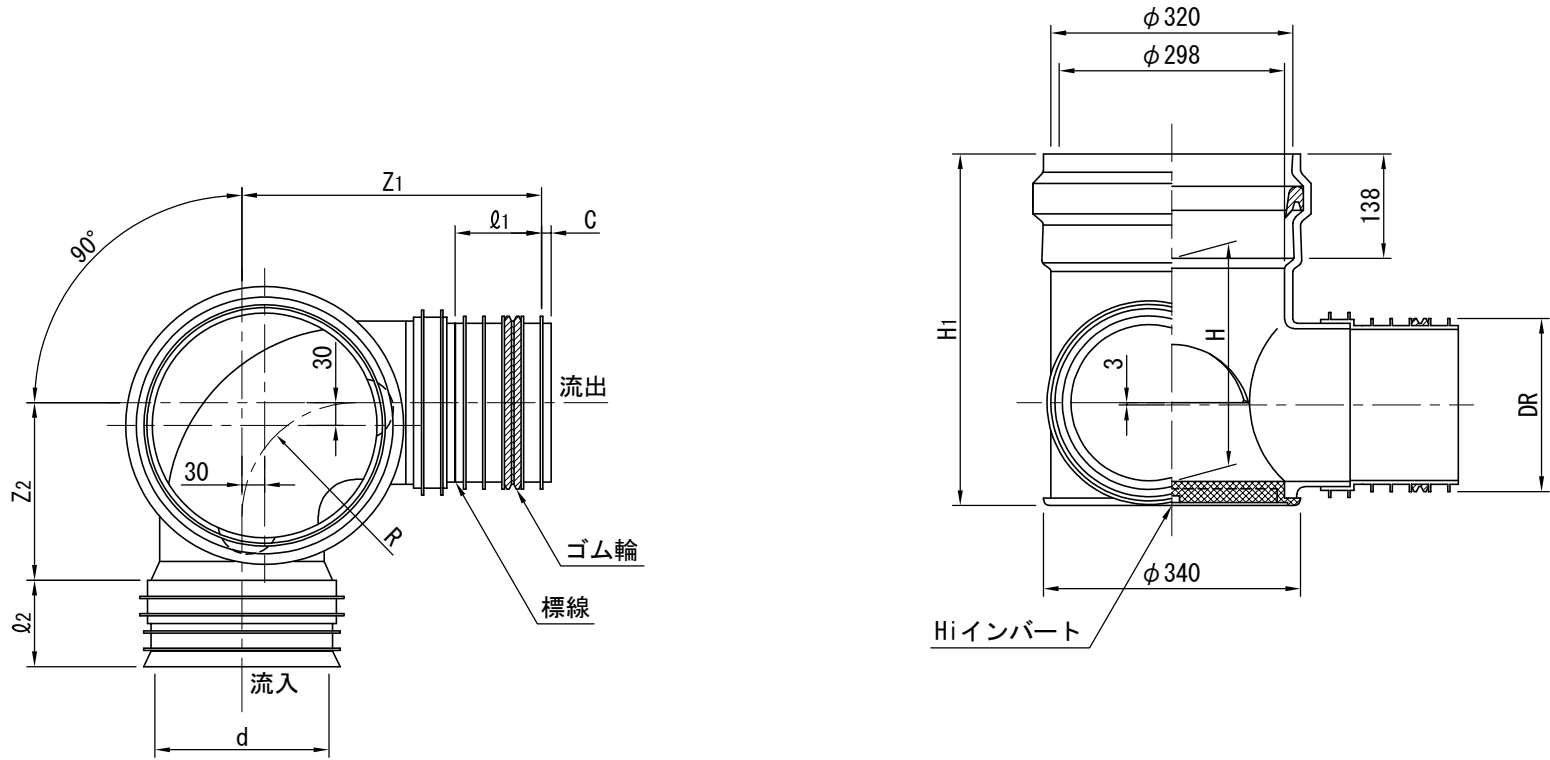
縮尺

1/10

番号

1-2-4

塩ビ製マンホール（リブ管90° 曲り（左））



単位：mm

流入径×流出径-立上径	H	H1	Z1	Z2	C	l1	l2	DR	d	R
150×150-300	270	435	374.5	228.5	9.5	105	105.5	φ171.0	φ172.1	160
200×200-300	295	465	396.3	234.7	12.7	114.3	114.3	φ228.8	φ230.1	150

札幌市造園工事
参考図
札幌市建設局みどりの推進部

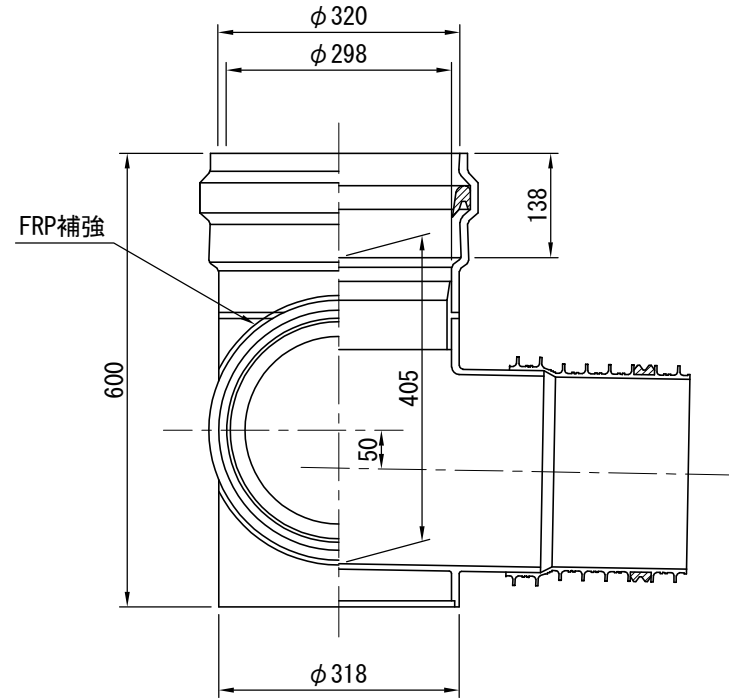
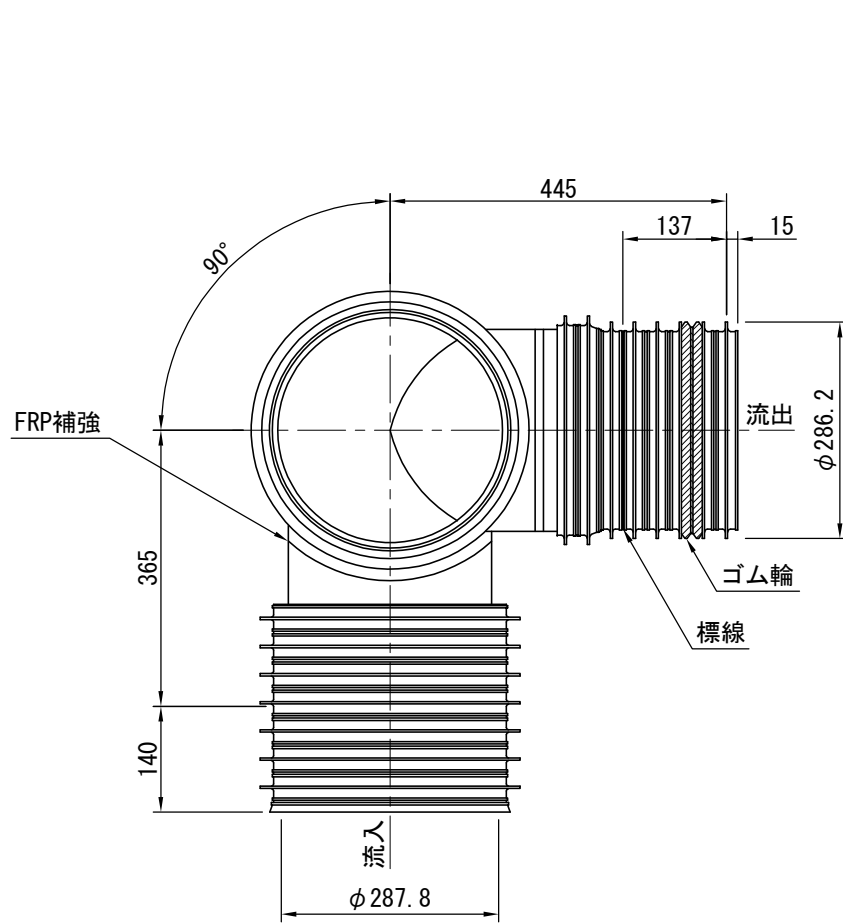
特記仕様

- インバート及び底板：耐衝撃性硬質塩化ビニル樹脂製（Hi製）
- 標線位置は呼び径150の場合は管端より第6番目と第7番目のリブの間、呼び径200の場合は第5番目と第6番目のリブの間とする。
- 許容差のない寸法は、参考値とします。

図面名称
塩ビ製マンホール（リブ管90° 曲り（左））

縮尺	1/10	番号	1-2-5
----	------	----	-------

塩ビ製マンホール（リブ管90° 曲り（左））



札幌市造園工事
参考図
札幌市建設局みどりの推進部

特記仕様

1. 許容差のない寸法は、参考値とします。

図面名称
塩ビ製マンホール（リブ管90° 曲り（左））

縮尺

1/10

番号

1-2-6