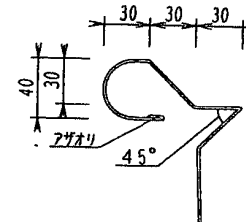
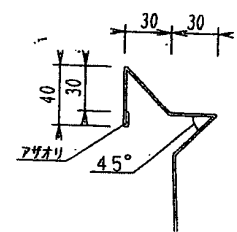


NO	品名	仕様
1	甲板	SUS304 t1.5 #400研磨
2	ガセット	TO-114 SUS304
3	脚パイプ	SUS304 t1.2 ϕ 38
4	補強パイプ	SUS304 t1.2 \square 32x16
5	キャスター	ϕ 125 ウレタン製 自在型x4 対角にストッパー付き
6	水受け	パンチング仕様 取り外し式
7	排水	TO-110A 40A ボールバルブ ジャバラホース付き
8	ホース掛けフック	SUS430 6m/m丸棒

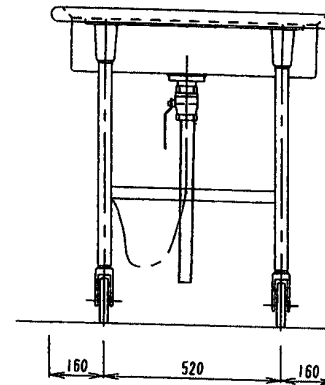
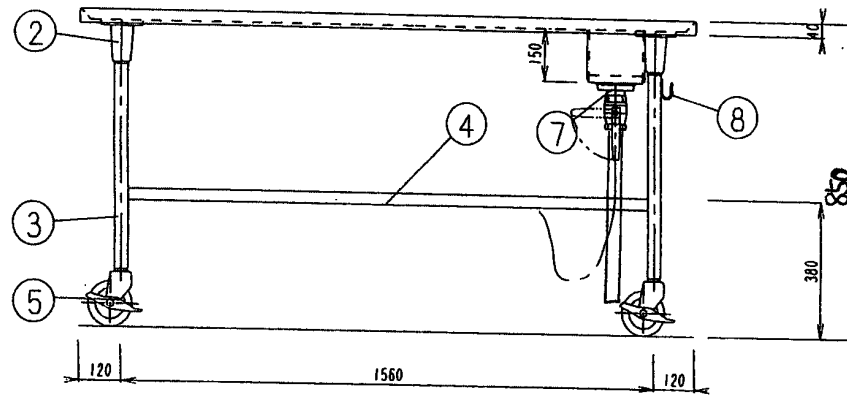
● X-X' 断面



● Y-Y' 断面



※ストレーナーは3m/mのパンチングとする。
(もやしなどが通り抜け不要)



別図

検 図	品名	調 理 台	型式	1800x840x 850	回書
製 図			縮尺	台数 1	備考
年月日					