

厚生棟 4階平面図 S=1/100



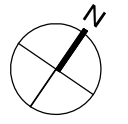
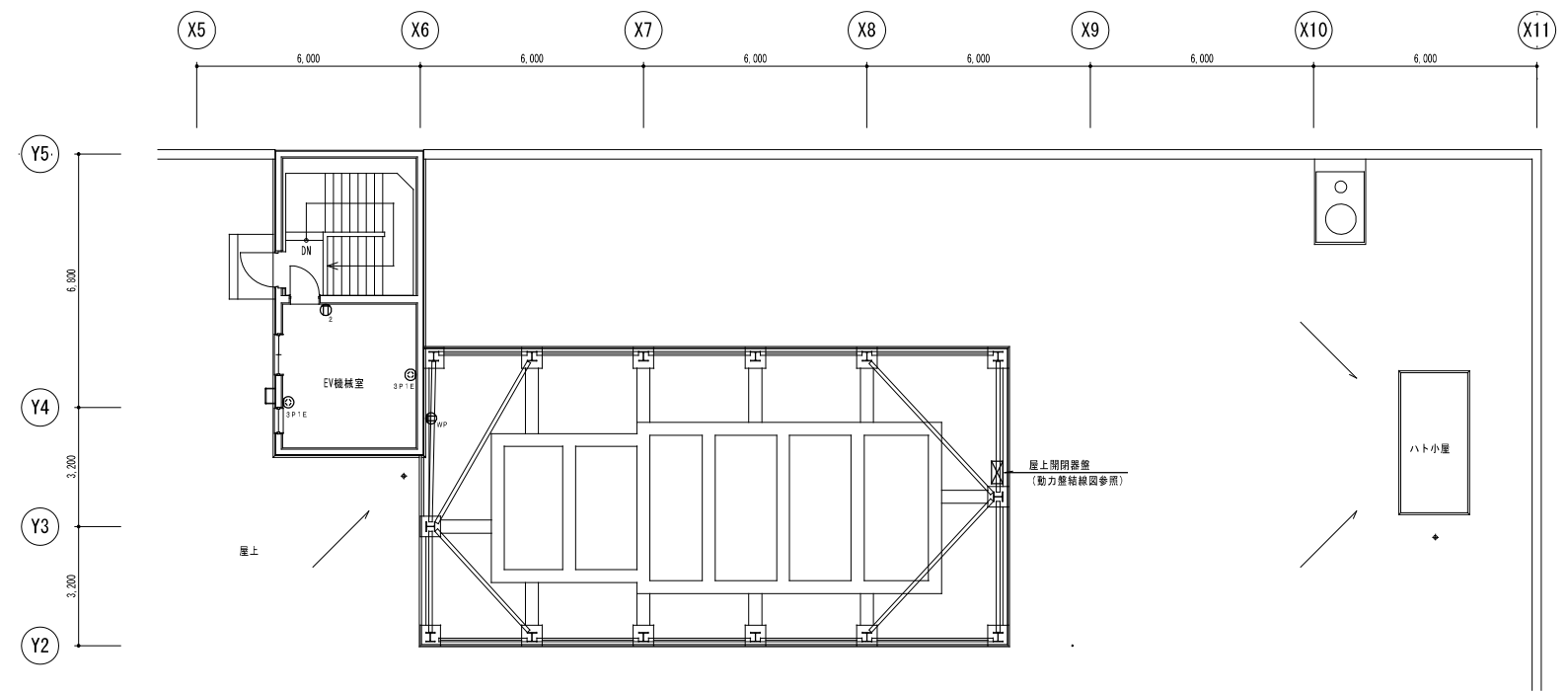
一級建築士事務所
株式会社 共伸設備設計事務所

北海道知事登録 (石)第 3038号
一級建築士登録 第230654号
設備設計一級建築士登録 第 206号
早川 浩 基

承認	担当	製図

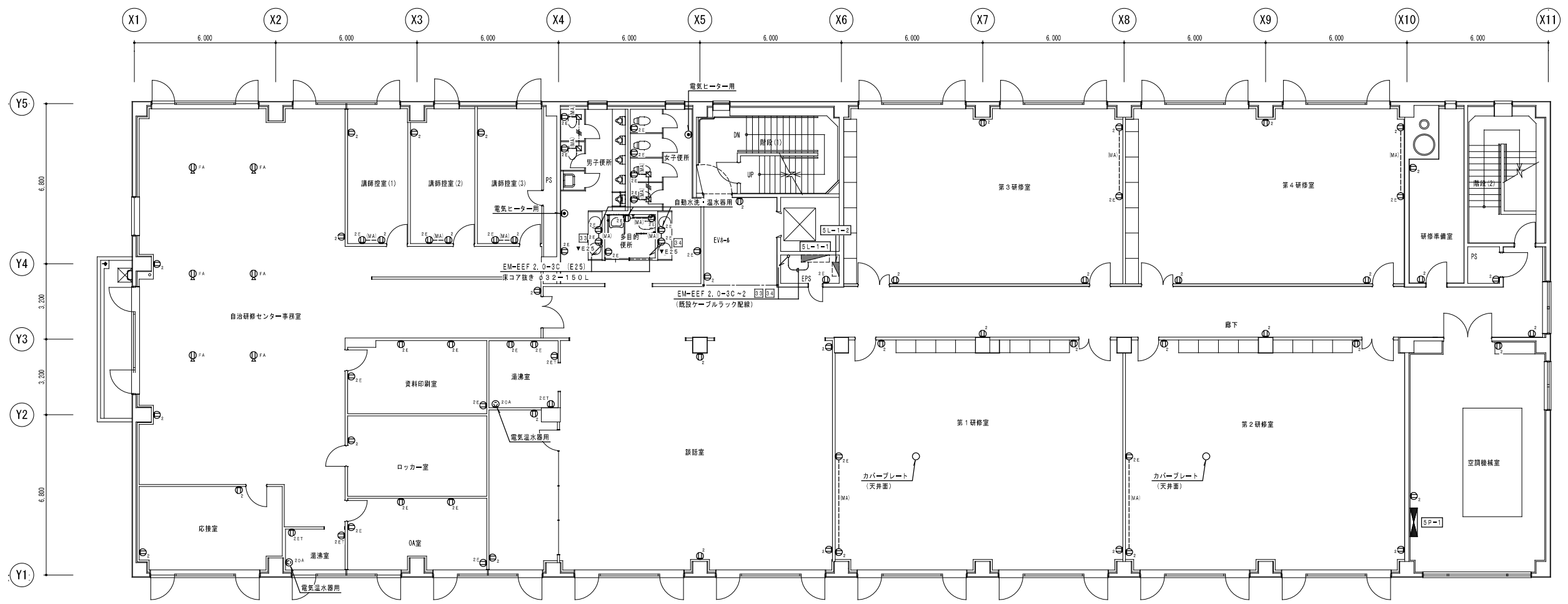
縮尺 1/100
設計年月日 R 3. 10

工事名 リフレサッポロ改修強電設備工事
図面名 コンセント設備、動力設備 厚生棟4階平面図 (改修後)



屋上平面図 S=1/100

特記なき配管・配線は下記による。		
	EM-EFF 2.0-3C	天井内配線
	EM-EFF 2.0-3C (MM1A)	



厚生棟5階平面図 S=1/100



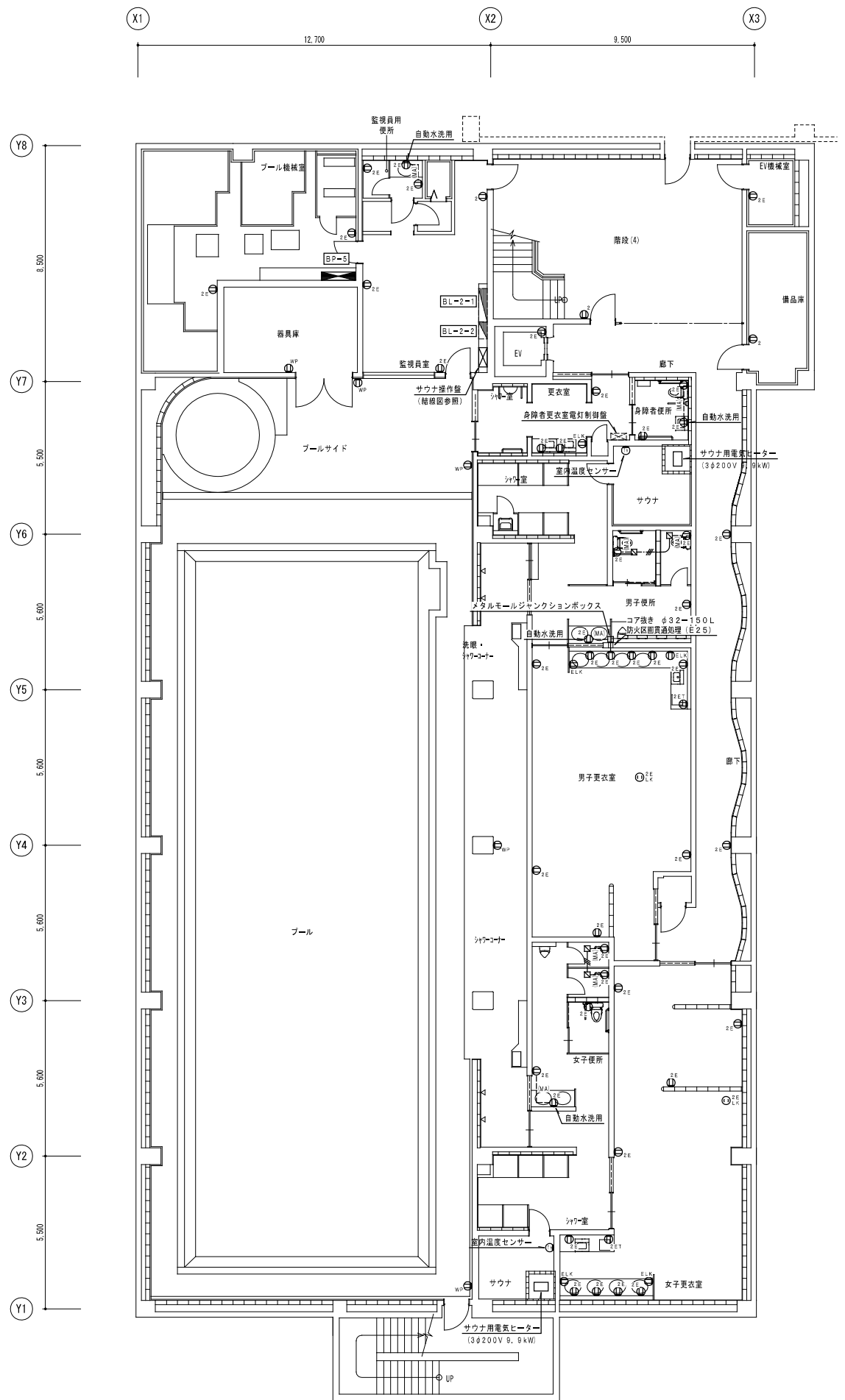
一級建築士事務所
株式会社 共伸設備設計事務所

北海道知事登録 (石) 第 3038号
一級建築士登録 第230654号
設備設計一級建築士登録 第 206号
早川 浩基

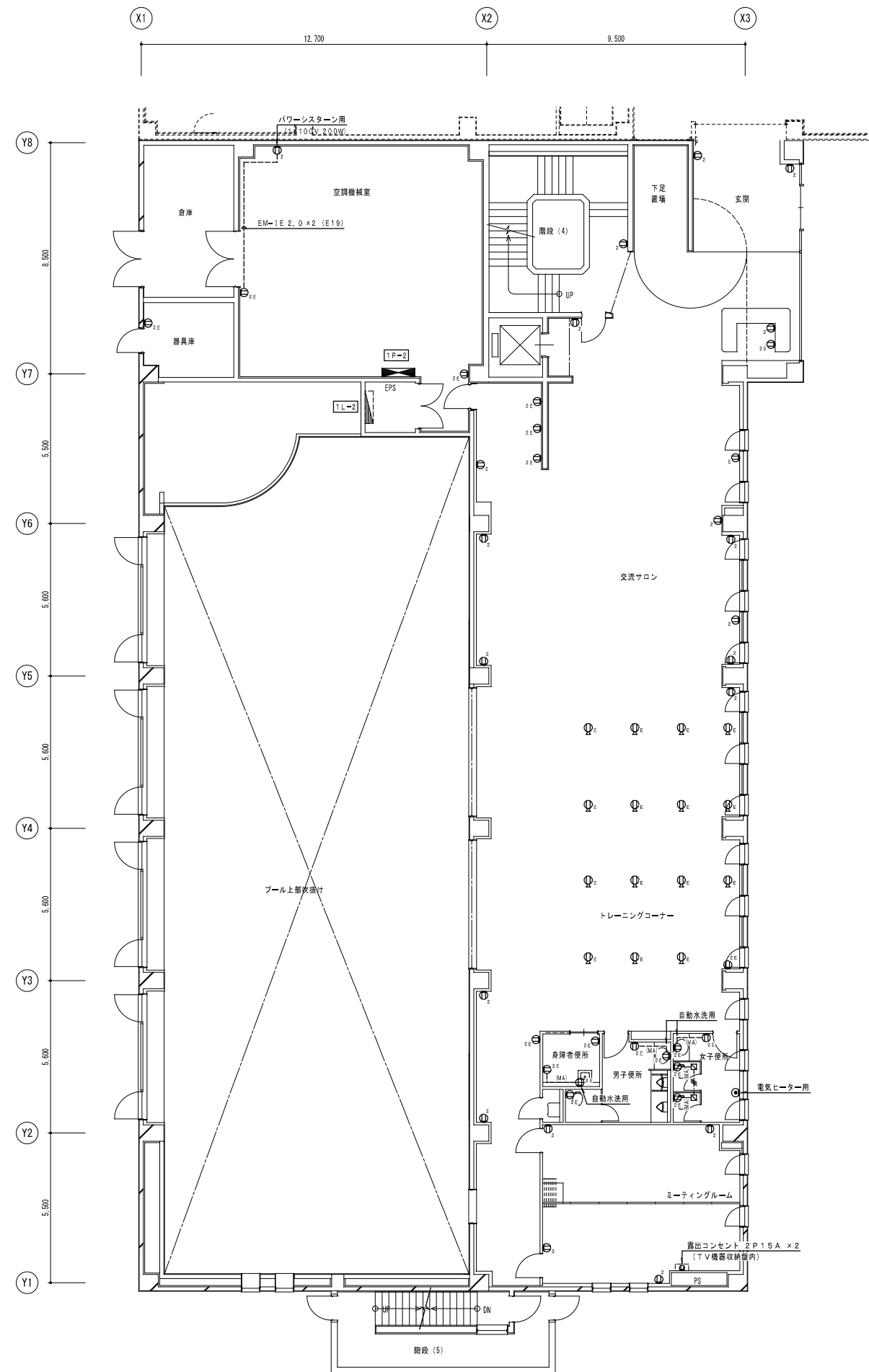
承認	担当	製図

縮尺 1/100
設計年月日 R3.10

工事名 リフレサポロ改修強電設備工事
図面名 コンセント設備、動力設備 厚生棟5階・屋上平面図 (改修後)



体育棟地下1階平面図 S=1/100



体育棟1階平面図 S=1/100



一級建築士事務所
株式会社 共伸設備設計事務所

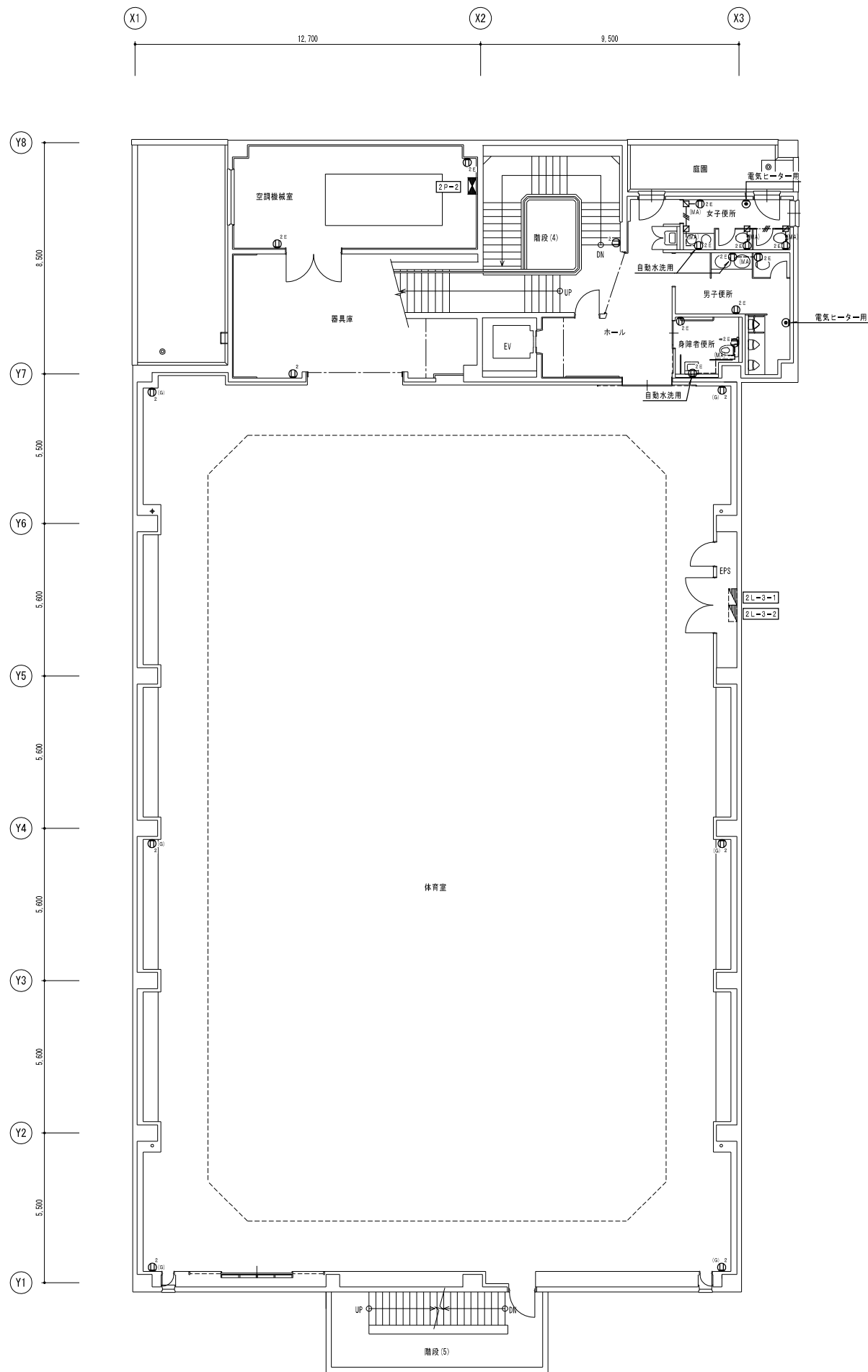
北海道知事登録 (石)第 3038号
一級建築士登録 第230654号
設備設計一級建築士登録 第 206号
早川 浩基

承認	担当	製図

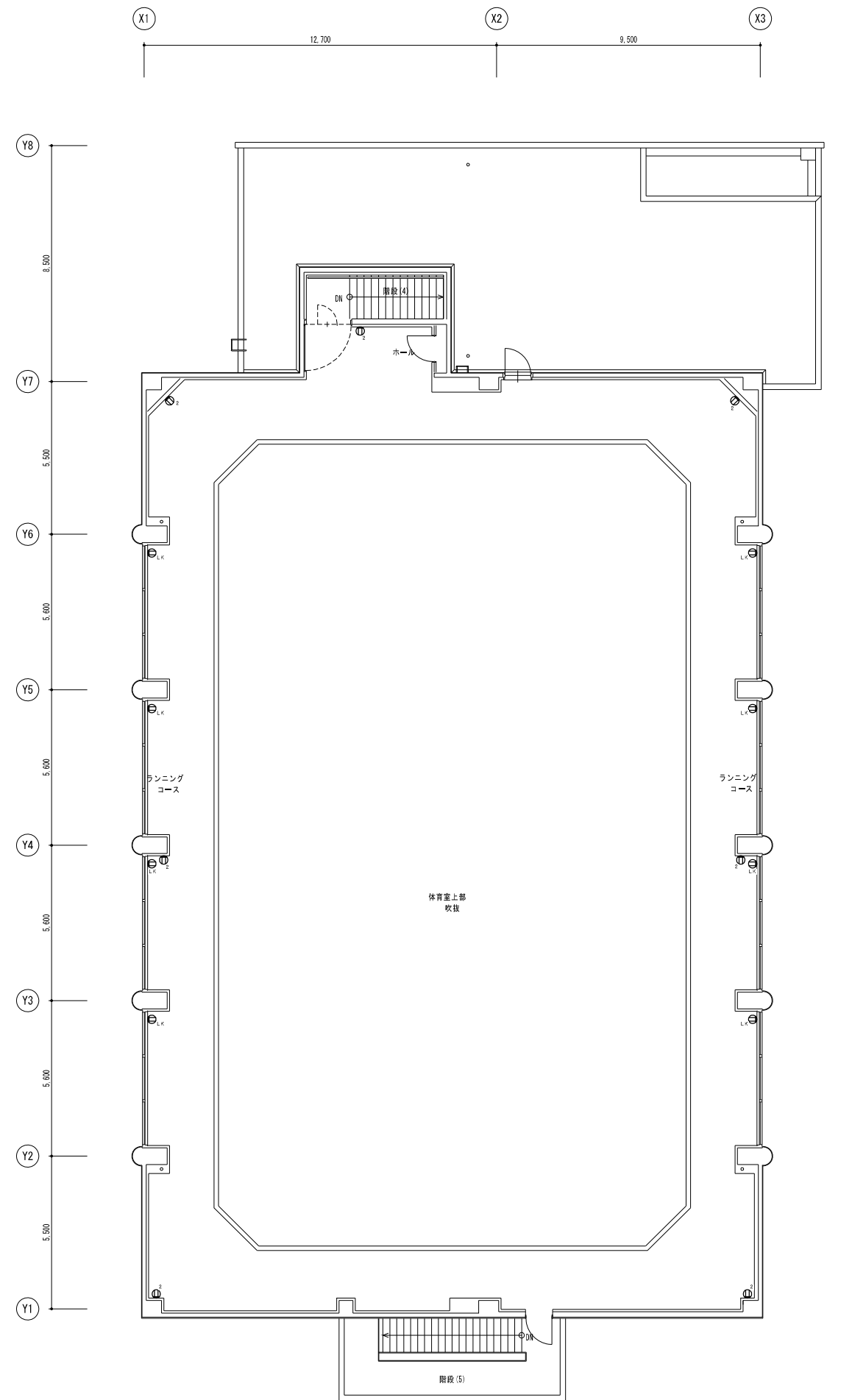
縮尺 1/100
設計年月日 R3.10

工事名 リフレサッポロ改修強電設備工事
図面名 コンセント設備、動力設備、電熱設備 体育棟地下1階、1階平面図 (改修後)

図番 E-27



体育棟 2階平面図 S=1/100



体育棟 3階平面図 S=1/100



株式会社 一級建築士事務所
共伸設備設計事務所

北海道知事登録 (石)第 3038号
一級建築士登録 第230654号
設備設計一級建築士登録 第 206号
早川 浩基

承認	担当	製図

縮尺 1/100
設計年月日 R 3. 10

工事名 リフレサッポロ改修強電設備工事
図面名 コンセント設備、動力設備 体育棟 2階、3階平面図 (改修後)

図番 E-28

盤名称・結線図	回路番号	分岐開閉器				電圧 (V)	負荷容量 (VA)			注記	備考	盤名称・結線図	回路番号	分岐開閉器				電圧 (V)	負荷容量 (VA)			注記	備考	盤名称・結線図	回路番号	分岐開閉器				電圧 (V)	負荷容量 (VA)			注記	備考	
		MCCB1P	MCCB2P	ELCB2P	その他		電灯	コンセント	その他					MCCB1P	MCCB2P	ELCB2P	その他		電灯	コンセント	その他					MCCB1P	MCCB2P	ELCB2P	その他		電灯	コンセント	その他			
BL-1 AC 143W 200/100V MCB3P 100/100AT (AX付) L-B CVT 60sq	1		50/20		200	624					1L-1-1 AC 143W 200/100V MCB3P 225/200AT (AX付) L-1 CVT 150sq	1		50/20		100	800							1L-1-2 AC 142W 200V MCB2P 100/75AT (AX付) L-2 CVT 38sq	1		50/20		200	1,500						
	2		50/20		200	504						2		50/20		200	800						2			50/20		200	1,500							
	3		50/20		200	630						3		50/20		200	800								3		50/20		200	800						
	4		50/20		200		1,500					4		50/20		200		1,500							4		50/20		200	1,112						
	5		50/20		100		600					5	50/20		100		1,000								5	50/20		100		84						
	6		50/20		100		800					6	50/20		100		800								6	50/20		100		318						
	7		50/20		100		800					7	50/20		100		800								7	50/20		100		262						
	8		50/20		100	240						8	50/20		100		800								8	50/20		100		1,000						
	9		50/20		100		300					9	50/20		100		800								9	50/20		100		1,000						
	10		50/20		100		500					10	50/20		100		500								10	50/20		100		1,000						
	11		50/20		100		700					11	50/20		100		500								11	50/20		100		1,000						
	12		50/20		100		600					12	50/20		100		200								12	50/20		100		1,000						
	13		50/20		100		300					13	50/20		100		100								13	50/20		100		200						
	14		50/20		100		100					14	50/20		100		100								14	50/20		100		1,000						
	15		50/20		100		1,200					15	50/20		100		1,200								15	50/20		100		2,606						
	16		50/20		100		1,200					16	50/20		100		1,200								16	50/20		100		8,800						
	17		50/20		100		1,000					17	50/20		100		1,000								17	50/20		100								
	18		50/20		100		1,000					18	50/20		100		1,000								18	50/20		100								
	19		50/20		100		1,000					19	50/20		100		1,000								19	50/20		100								
	20		50/20		100		1,000					20	50/20		100		1,000								20	50/20		100								
						計	1,998	5,100	7,800							計	5,682	9,100	22,000																	
AC-GC 142W 200V MCB2P 50/30AT GL-B CV 5.5sq-2C	A		50/20		200	781					AC-GC 142W 200V MCB2P 50/30AT GL-3 CV 5.5sq-3C	A		50/20		100	74						AC-GC-DC 142W 100V MCB2P 50/30AT GL-6 FP 5.5sq-2C	1		50/20		100								
	B		50/20		200	994				B			50/20		100	500						2			50/20		100									
	C		50/20		200		1,000					C		50/20		200		500						3		50/20		200								
	D		50/20		200							D		50/20		100									4		50/20		100							
AC-GC-DC 142W 100V MCB2P 50/30AT GL-6 FPD 22sq	1		50/20		100						AC-GC-DC 142W 100V MCB2P 50/30AT GL-6 FP 5.5sq-2C	1		50/20		100							AC-GC-DC 142W 100V MCB2P 50/30AT GL-6 FP 5.5sq-2C	1		50/20		100								
	2		50/20		100		600					2		50/20		100						2			50/20		100									
	3		50/20		100							3		50/20		100								3		50/20		100								
仕様: 銅板製自立型 (製作盤)											仕様: 銅板製自立型 (製作盤)											仕様: 銅板製自立型 (製作盤)														
寸法: W1300 × H2000 × D250 (参考重量: 100kg)											寸法: W1250 × H2200 × D250 (参考重量: 200kg)											寸法: W650 × H2200 × D160 (参考重量: 100kg)														
共通事項: AC-GC-DC回路については二種耐熱形とする。											注記: エネルギーモニター本体ユニット及びICTは既設品再取付とする。											注記: エネルギーモニター本体ユニット及びICTは既設品再取付とする。														

名称・結線図	回路番号	分岐開閉器				電圧 (V)	負荷容量 (VA)			備考
		MCCB1P	MCCB2P	ELCB2P	その他		電灯	コンセント	その他	
	1								男子便所ヒーター	
	2				200			1,000	男子便所ヒーター	
	3				200			3,000	パントリー温水器	
	4		50/20		200			384	かえで照明	
	5		50/20		200			312	かしわ照明	
	6		50/20		200			936	さくら照明	
	7		50/20		200			936	こぶし照明	
	8		50/20		200			936	さつき照明	
	9		50/20		200			378	R14, R15B 廊下照明	
	10		50/20		200			1,008	フジ・イチイ他照明	
	11		50/20		200			840	ボプラ・ロッカー室照明	
	12		50/20		200			208	機械室照明	
	13		50/20		200			100	リモコントランス	
	14		50/20		100			400	身障者便所コンセント	
	15		50/20		100			300	男子便所コンセント	
	16		50/20		100			300	女子便所コンセント	
	17		50/20		100			500	便所・イチイ他コンセント	
	18		50/20		100			300	女子便所コンセント	
	19		50/20		100			300	女子便所コンセント	
	20		50/20		100			1,000	オーブントースター	
	21		50/20		100			1,500	パントリー電子レンジ	
	22		50/20		100			1,500	パントリー電子レンジ	
	23		50/20		100			500	パントリー冷蔵庫	
	24		50/20		100			500	パントリーショーケース	
	25		50/20		100			600	パントリー他コンセント	
	26		50/20		100			578	R13 水・氷・暖房他照明	
	27		50/20		100			261	R14, R15B 廊下照明	
	28		50/20		100			176	かえで・実用他照明	
	29		50/20		100			176	こぶし・さつき照明	
	30		50/20		100			150	かしわ・さくら照明	
	31		50/20		100				誘導灯	
32		50/20		100			800	ボプラ・ロッカー室コンセント		
33		50/20		100			800	さくら・こぶし・さつきコンセント		
34		50/20		100			100	ロッカー室コンセント		
35		50/20		100			600	かえで・かしわ・ホールコンセント		
36		50/20		100			500	かえで電気炉		
37		50/20		100			600	EVホール・廊下・パントリーFC		
38		50/20		100			1,600	かえで・かしわ・FC		
39		50/20		100			500	扉室空気清浄機		
40		50/20		100			1,200	自動水洗・電気温水器		
41		50/20		100			1,000	予備		
42		50/20		100			1,000	予備		
43		50/20		100			1,000	予備		
44		50/20		100			1,000	予備		
45		50/20		100			1,000	予備		
計					7,259		5,000	18,500		
	①				100				非常灯	
	②				100				非常灯	
	③				100				予備	

名称・結線図	回路番号	分岐開閉器				電圧 (V)	負荷容量 (VA)			備考
		MCCB1P	MCCB2P	ELCB2P	その他		電灯	コンセント	その他	
	1								観望所収納照明	
	2		50/20		200			74	観望所収納照明	
	3		50/20		200			716	前室・物品庫照明	
	4		50/20		200			398	調整室照明	
	5		50/20		200			1,000	イベント用コンセント①	
	6		50/20		200			1,000	イベント用コンセント②	
	7		50/20		100			628	R1A, R1B ホール・階段 (3) 照明	
	8		50/20		100			1,000	調整室	
	9		50/20		100			1,500	AVラック	
	10		50/20		100			1,500	AVラック	
	11		50/20		100			1,500	ビデオプロジェクト	
	12		50/20		100			100	調整室コンセント	
	13		50/20		100			900	ホールコンセント	
	14		50/20		100			1,000	昇降機	
	15		50/20		100			1,500	観望所制御盤	
	16		50/20		100			500	レクチャー卓	
	17		50/20		100			1,000	イベント用コンセント③	
	18		50/20		100			1,000	イベント用コンセント④	
	19		50/20		100			1,000	イベント用コンセント⑤	
	20		50/20		100			100	リモコントランス	
	21		50/20		100			1,000	予備	
	22		50/20		100			1,000	予備	
	23		50/20		100			1,000	予備	
	計					1,816		6,000	11,600	
		①				100				非常灯
		②				100				予備

名称・結線図	回路番号	分岐開閉器				電圧 (V)	負荷容量 (VA)			備考	
		MCCB1P	MCCB2P	ELCB2P	その他		電灯	コンセント	その他		
	1								マンモス電灯盤		
	2				200/100			168	1,000	1,500	R1 便所照明
	3		50/20		100			512			自販機
	4		50/20		100			800			自販機
	5		50/20		100			800			自販機
	6		50/20		100			300			湯沸きコンセント
	7		50/20		100			800			婦人便所コンセント
	8		50/20		100			500			便所コンセント
	9		50/20		100			800			女子便所コンセント
	10		50/20		100			800			女子便所コンセント
	11		50/20		100			800			男子便所コンセント
	12		50/20		100			800			探検検査コンセント
	13		50/20		100			400			身障者便所コンセント
	14		50/30		100			1,500			探検検査コンセント
	15		50/20		100			352			R13 ミニホール照明
	16		50/20		100			572			R14, R15B, R16C, R17D 待合ホール照明
	17		50/20		100			572			R15A, R15B 待合ホール照明
	18		50/20		100			572			R16 待合ホール照明
	19		50/20		100			572			R17 待合ホール照明
	20		50/20		100			414			婦人科診療室暖房用照明
	21		50/20		100			240			誘導灯
	22		50/20		100			400			事務室コンセント
	23		50/20		100			400			事務室コンセント
	24		50/20		100			200			事務室コンセント
	25		50/20		100			300			事務室コンセント
	26		50/20		100			200			事務室コンセント
	27		50/20		100			500			事務室コンセント
	28		50/20		100			300			医務コンセント
	29		50/20		100			300			医務コンセント
	30		50/20		100			400			婦人科待合室コンセント
	31		50/20		100			600			婦人科診療室
	32		50/20		100			500			婦人科診察室
	33		50/20		100			500			婦人科診察室
	34		50/30		100			500			婦人科診察室
	35		50/20		100			500			婦人科診察室
	36		50/20		100			600			身体計測室コンセント
	37		50/20		100			800			体力計測室 (1) コンセント
	38		50/30		100			600			診察室 (1) (2) コンセント
	39		50/30		100			600			心電図室コンセント
	40		50/20		100			500			検査室コンセント
	41		50/20		100			300			検査室コンセント
	42		50/20		100			600			健康測定室コンセント
	43		50/20		100			500			健康測定室コンセント
	44		50/20		100			500			育部X線室コンセント
	45		50/20		100			400			待合室コンセント
	46		50/30		100			400			育部X線室コンセント
	47		50/20		100			600			操作室コンセント
	48		50/30		100			500			胸部X線室他コンセント
	49		50/50		100			600			待合ホールコンセント
	50		50/50		100			500			待合ホールコンセント
	51		50/20		100			900			待合ホールコンセント
	52		50/20		100			200			自転車
	53		50/20		100			1,400			身体X線室FC
	54		50/20		100			1,600			待合ホールFC
	55		50/20		100			800			事務室・医務室FC
	56		50/30		100			1,600			診察室他FC
57		50/20		100			100			警備用	
58		50/30		100			100			リモコントランス	
59		50/50		100			1,000			サーバーコンセント	
60		50/50		100			1,000			サーバーコンセント	
61		50/20		100			1,500			育部X線A開閉器 S-1	
62		50/20		100			1,200			自動水洗・電気温水器	
63		50/20		100			1,200			自動水洗・電気温水器	
64		50/20		100			1,200			電気温水器	
65		50/20		100			1,200			電気温水器	
66		50/20		100			600			電気温水器	
67		50/20		100			1,000			予備	
68		50/30		100			1,000			予備	
69		50/30									

盤名称・結線図	分岐開閉器				電圧 (V)	負荷容量 (VA)			電線径 (mm ²)	ケーブル径 (mm)	備考	盤名称・結線図	分岐開閉器				電圧 (V)	負荷容量 (VA)			電線径 (mm ²)	ケーブル径 (mm)	備考	盤名称・結線図	分岐開閉器				電圧 (V)	負荷容量 (VA)			電線径 (mm ²)	ケーブル径 (mm)	備考																
	回路番号	MCCB1P	MCCB2P	ELCB2P		その他	電灯	コンセント					その他	回路番号	MCCB1P	MCCB2P		ELCB2P	その他	回路番号					MCCB1P	MCCB2P	ELCB2P	その他		回路番号	MCCB1P	MCCB2P				ELCB2P	その他	回路番号	MCCB1P	MCCB2P	ELCB2P	その他	電灯	コンセント	その他						
3L-1-2 AC 1φ2W 200V MCCB2P 100/100AT (AX付) L-8 CVD 60sq					200				φ25	φ10		4L-1-1 AC 1φ3W 200/100V MCCB3P 225/225AT (AX付) L-9 CVD 150sq シルバー本部分電線 (MCCB3P60/60AT)					200				φ25	φ10		4L-1-2 AC 1φ2W 200V MCCB2P 100/100AT (AX付) L-10 CVD 100sq					200				φ25	φ10																	
	1						1								1					1								1								1				1				1				1			
	2			50/20			2								2					2								2								2				2				2				2			
	3			50/20			3								3					3								3								3				3				3				3			
	4			50/20			4								4					4								4								4				4				4				4			
	5			50/20			5								5					5								5								5				5				5				5			
	6			50/20			6								6					6								6								6				6				6				6			
	7			50/20			7								7					7								7								7				7				7				7			
	8			50/20			8								8					8								8								8				8				8				8			
	9			50/20			9								9					9								9								9				9				9				9			
	10			50/20			10								10					10								10								10				10				10				10			
	11			50/20			11								11					11								11								11				11				11				11			
	12			50/20			12								12					12								12								12				12				12				12			
	13			50/20			13								13					13								13								13				13				13				13			
14			50/20		14				14				14				14				14				14				14				14																		
					計	6,658		7,100					計	815	10,500	30,000					計				計	7,620		10,100																							
仕様：銅板製自立型 (製作盤) 盤内装備品 (配線含む)：フル2極式リモコンリレー (2P20A) ~2、リモコントランス ~1、T/U ~1 寸法：W650 × H1150 × D180 (参考重量：50kg) 共通事項：AC-GC-DC回路については二種耐熱形とする。											仕様：銅板製自立型 (製作盤) 盤内装備品 (配線含む)：エネルギーモニターユニット取付スペース (400×400) 寸法：W1250 × H2200 × D250 (参考重量：200kg) 注記：エネルギーモニター本体ユニット及びUCTは既設品再取付とする。 [CT]50A×3個 新設											仕様：銅板製自立型 (製作盤) 盤内装備品 (配線含む)：フル2極式リモコンリレー (2P20A) ~2、リモコントランス ~1、T/U ~6 寸法：W650 × H1850 × D180 (参考重量：80kg) 注記：エネルギーモニター本体ユニット及びUCTは既設品再取付とする。																													



Main table with columns for circuit name, breaker type, voltage, load capacity, and equipment details. Includes sub-circuit diagrams for 5L-1-1, 5L-1-2, and BL-2-1.

仕様：銅板製自立型（製作済）
仕様：銅板製壁掛型（製作済）
仕様：銅板製自立型（製作済）
【注記 軽量鉄骨壁に埋込の為、扉と内部機器（中箱含む）の改修とする。】

設備名称・結線図

AC 3φ3W 200V MCCB3P 400/250AT (ALH)

P-3 CVT 100sq

AC 3φ3W 200V MCCB3P 400/250AT (ALH)

P-4 CVT 100sq

AC 3φ3W 200V MCCB3P 100/75AT (ALH)

P-4 CVT 100sq

機器名称	記号	名称	負荷容量 (kW)	遮断器 (AF/AT)	漏電警報 (ELR)	単位装置	運転	インターロック	中央監視	備考
冷水発生機 No 1	RB-1-1		9.5	MCCB 3P100/60	-	-	-	-	-	
冷却水ポンプ No 1	PCD-1-1		22.0	MCCB 3P225/175	Y 1	3AB	B			
冷水水1次ポンプ No 1	PCH-1-1		7.5	MCCB 3P100/100	L 1	3AB	B			
操作電源				MCCB 3P50/15	-	-	-	-	-	
冷水発生機 No 2	RB-1-2		9.5	MCCB 3P100/60	-	-	-	-	-	
冷却水ポンプ No 2	PCD-1-2		22.0	MCCB 3P225/175	Y 1	3AB	B			
冷水水1次ポンプ No 2	PCH-1-2		7.5	MCCB 3P100/100	L 1	3AB	B			
操作電源				MCCB 3P50/15	-	-	-	-	-	
熱源機械送風機	SF-2		0.9	MCCB 3P50/15	L 1	2-1aAB	B			
熱源機械送風機	EF-2		0.9	MCCB 3P50/15	L 1	3AB	I			
真空式温水機 No 1	BH-1		1.3	MCCB 3P50/15	-	-	-	-	-	
真空式温水機 No 2	BH-2		1.3	MCCB 3P50/15	-	-	-	-	-	
温水循環ポンプ No 1	PH-1		2.2	MCCB 3P50/30	L 1	2-1aAB	B			
温水循環ポンプ No 2	PH-2		2.2	MCCB 3P50/30	L 1	2-1aAB	B			
1次給湯循環ポンプ No 1	PHW-1-1		0.25	MCCB 3P50/15	L 1	3AB	B			
1次給湯循環ポンプ No 2	PHW-1-2		0.25	MCCB 3P50/15	L 1	3AB	B			
2次給湯循環ポンプ No 1	PHW-2-1		0.15	MCCB 3P50/15	L 1	2-1aAB	B			
温水ポンプ制御盤			0.75	MCCB 3P50/20	-	-	-	-	-	
自動制御盤 CP-B1-2				MCCB 3P50/20	-	-	-	-	-	
予備				MCCB 3P50/50	-	-	-	-	-	
予備				MCCB 3P50/50	-	-	-	-	-	
操作電源				MCCB 3P50/15	-	-	-	-	-	

仕様：鋼板製屋内露出型（自立形） 製作量【参考重量：300kg、参考寸法：W1600×H2150×D400】

注記：単位装置の記号は国土交通省大臣官庁官庁庁舎館部設備・環境課監修「公共建築設備工事標準図（電気設備工事編）」による。

設備名称・結線図

AC 3φ3W 200V MCCB3P 100/75AT (ALH)

P-8 CVT 38sq

AC-GC 3φ3W 200V MCCB3P 100/75AT (ALH)

GP-4 CV 14sq-3C

機器名称	記号	名称	負荷容量 (kW)	遮断器 (AF/AT)	漏電警報 (ELR)	単位装置	運転	インターロック	中央監視	備考
ロードヒーティング温水ポンプ	PH-2		1.5	MCCB 3P50/15	L 1	2-1aAB	B			
不凍液注入ポンプ (PH-2用)	CH-1		0.925	MCCB 3P50/15	L 1	1AB	B			
発電機室送風機	SF-1		0.15	MCCB 3P50/50	L 1	1AB	B			
発電機室送風機	EF-1		0.15	MCCB 3P50/50	L 1	3AB	I			
空調換気ユニット	AF-1		3.965	MCCB 3P50/30	-	-	-	-	-	
電気室送風機	SF-3		0.9	MCCB 3P50/15	L 1	3AB	B			
電気室送風機	EF-3		0.9	MCCB 3P50/15	L 1	3AB	I			
排水ポンプ No 1. 2	PD-4		0.4	ELCB 3P50/15	L 2	9AB	B			
雨水ポンプ No 1. 2	PD-6		0.4	ELCB 3P50/15	L 2	9AB	B			
自動制御盤 CP-B1-3				MCCB 3P50/20	-	-	-	-	-	
予備				MCCB 3P50/20	-	-	-	-	-	
予備				MCCB 3P50/50	-	-	-	-	-	
予備				MCCB 3P50/50	-	-	-	-	-	
操作電源 1				MCCB 3P50/15	-	-	-	-	-	
排水ポンプ No 1. 2	PD-3		0.75	ELCB 3P50/15	L 2	9AB	B			
ヒートポンプ空調機			4.85	ELCB 3P50/50	-	-	-	-	-	
予備				MCCB 3P50/50	-	-	-	-	-	
操作電源 2				MCCB 3P50/15	-	-	-	-	-	

仕様：鋼板製屋内露出型（自立形） 製作量【参考重量：300kg、参考寸法：W1600×H2150×D400】

注記：単位装置の記号は国土交通省大臣官庁官庁庁舎館部設備・環境課監修「公共建築設備工事標準図（電気設備工事編）」による。

設備名称・結線図

AC 3φ3W 200V MCCB3P 400/250AT (ALH)

P-13 CVT 100sq

AC-GC 3φ3W 200V MCCB3P 400/250AT (ALH)

GP-2 FPT 22sq

機器名称	記号	名称	負荷容量 (kW)	遮断器 (AF/AT)	漏電警報 (ELR)	単位装置	運転	インターロック	中央監視	備考
プール機械室送風機	SF-5		0.25	MCCB 3P50/15	L 1	3AB	B			
プール機械室送風機	EF-5		0.25	MCCB 3P50/15	L 1	3AB	I			
B1F ELV機械室送風機	SF-6		0.25	MCCB 3P50/15	L 1	3AB	B			
B1F ELV機械室送風機	EF-6		0.25	MCCB 3P50/15	L 1	3AB	I			
ろ過装置制御盤	CP		22.82	MCCB 3P225/125	-	-	-	-	-	
汚水ポンプ No 1. 2	PD-1		1.5	ELCB 3P50/15	L 2	9AB	B			
排水ポンプ No 1. 2	PD-2		0.75	ELCB 3P50/15	L 2	9AB	B			
排水ポンプ No 1. 2	PD-4		0.4	ELCB 3P50/15	L 2	9AB	B			
サウナ操作盤			24.0	MCCB 3P100/100	-	-	-	-	-	
計装盤				MCCB 3P50/20	-	-	-	-	-	
予備				MCCB 3P50/20	-	-	-	-	-	
予備				MCCB 3P50/50	-	-	-	-	-	
予備				MCCB 3P50/50	-	-	-	-	-	
操作電源 1				MCCB 3P50/15	-	-	-	-	-	
B1F体育棟制御盤	SMF-1		3.7	MCCB 3P50/50	L 1	1AB	B			
操作電源 2				MCCB 3P50/15	-	-	-	-	-	

仕様：鋼板製屋内露出型（自立形） 製作量【参考重量：250kg、参考寸法：W1400×H2050×D400】

注記：単位装置の記号は国土交通省大臣官庁官庁庁舎館部設備・環境課監修「公共建築設備工事標準図（電気設備工事編）」による。

設備名称・結線図

AC 3φ3W 200V MCCB3P 100/90AT (ALH)

P-7 CV5.5sq-3C

AC-GC 3φ3W 200V MCCB3P 100/75AT (ALH)

GP-5 CV 14sq-3C

機器名称	記号	名称	負荷容量 (kW)	遮断器 (AF/AT)	漏電警報 (ELR)	単位装置	運転	インターロック	中央監視	備考
受水槽送風機	SF-4		0.26	MCCB 3P50/15	L 1	2-1aAB	B			
受水槽送風機	EF-4		0.26	MCCB 3P50/15	L 1	3AB	I			
空調系統給水ポンプ	PW-2		2.2 x 2	MCCB 3P50/30	-	-	-	-	-	
排水ポンプ	PD-5		0.25	ELCB 3P50/15	-	-	-	-	-	
予備				MCCB 3P50/50	-	-	-	-	-	
予備				MCCB 3P50/50	-	-	-	-	-	
予備				MCCB 2P30/20	-	-	-	-	-	
予備				MCCB 2P30/20	-	-	-	-	-	
操作電源 1				MCCB 2P50/15	-	-	-	-	-	
加圧給水ポンプ	PW-1		5.5 x 2	MCCB 3P100/75 (ALH)	-	-	-	-	-	
操作電源 2				MCCB 3P50/15	-	-	-	-	-	

仕様：鋼板製屋内露出型（自立形） 製作量【参考重量：150kg、参考寸法：W700×H1950×D400】

注記：単位装置の記号は国土交通省大臣官庁官庁庁舎館部設備・環境課監修「公共建築設備工事標準図（電気設備工事編）」による。

設備名称・結線図

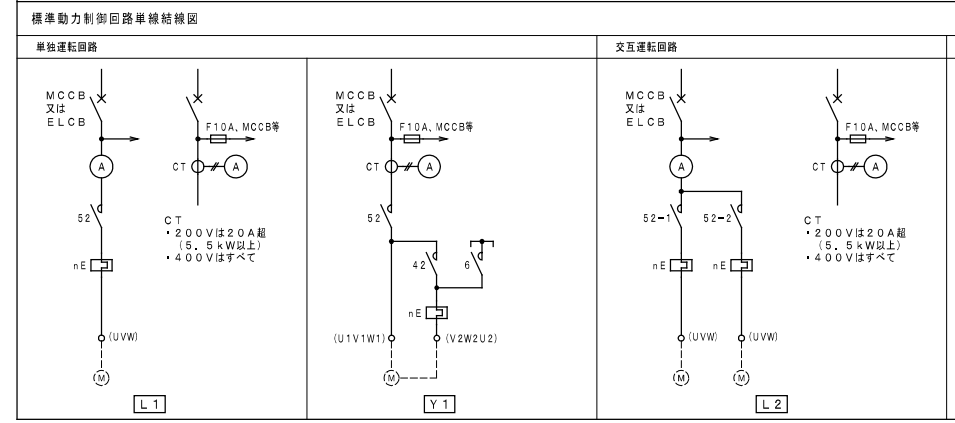
AC 3φ3W 200V MCCB3P 225/225AT (ALH)

P-11 CVT 100sq

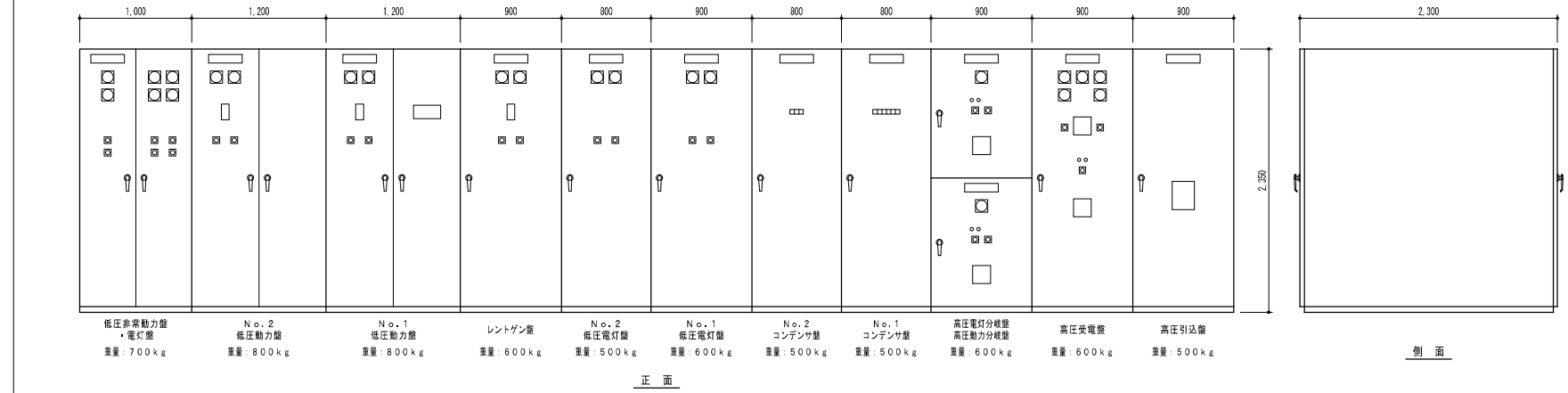
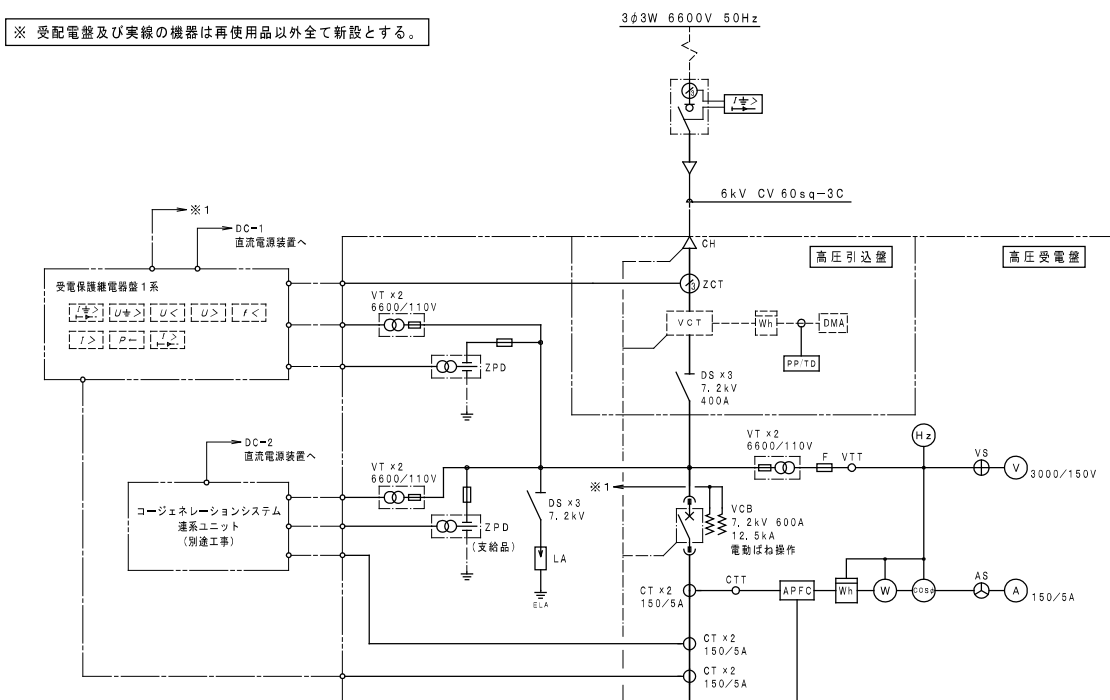
機器名称	記号	名称	負荷容量 (kW)	遮断器 (AF/AT)	漏電警報 (ELR)	単位装置	運転	インターロック	中央監視	備考
送風機	AC-7-SF		7.5	MCCB 3P100/100	L 1	2-1aAB	B			
送風機	AC-7-RF		7.5	MCCB 3P100/100	L 1	3AB	I			
送風機	AC-8-SF		5.5	MCCB 3P100/75	L 1	2-1aAB	B			
排水機	AC-8-EF		3.7	MCCB 3P50/50	L 1	3AB	I			
加湿器	AC-8		0.1	ELCB 3P50/15	L 1	3A	B			
送風機	AC-9-SF		11.0	MCCB 3P100/100	Y 1	2-1aAB	B			
送風機	AC-9-RF		7.5	MCCB 3P100/100	L 1	3AB	I			
全熱交換機			0.1	MCCB 3P50/15	-	-	-	-	-	
加湿器			0.1	ELCB 3P50/15	L 1	3A	B			
空調機	AC-10		1.5	MCCB 3P50/30	L 1	2-1aAB	B			
自動制御盤 CP-1-2				MCCB 3P50/20	-	-	-	-	-	
排風機	EF-16		0.4	MCCB 3P50/15	L 1	3AB	B			
予備				MCCB 3P50/50	-	-	-	-	-	
予備				MCCB 3P50/50	-	-	-	-	-	
操作電源				MCCB 3P50/15	-	-	-	-	-	

仕様：鋼板製屋内露出型（自立形） 製作量【参考重量：250kg、参考寸法：W1400×H2050×D400】

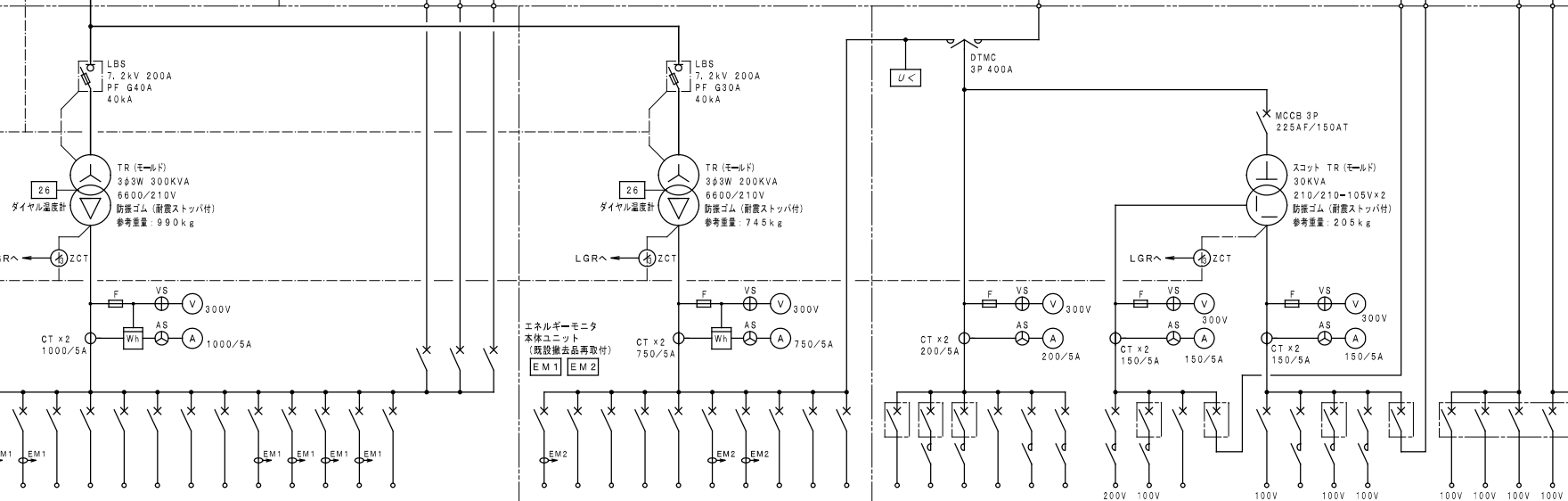
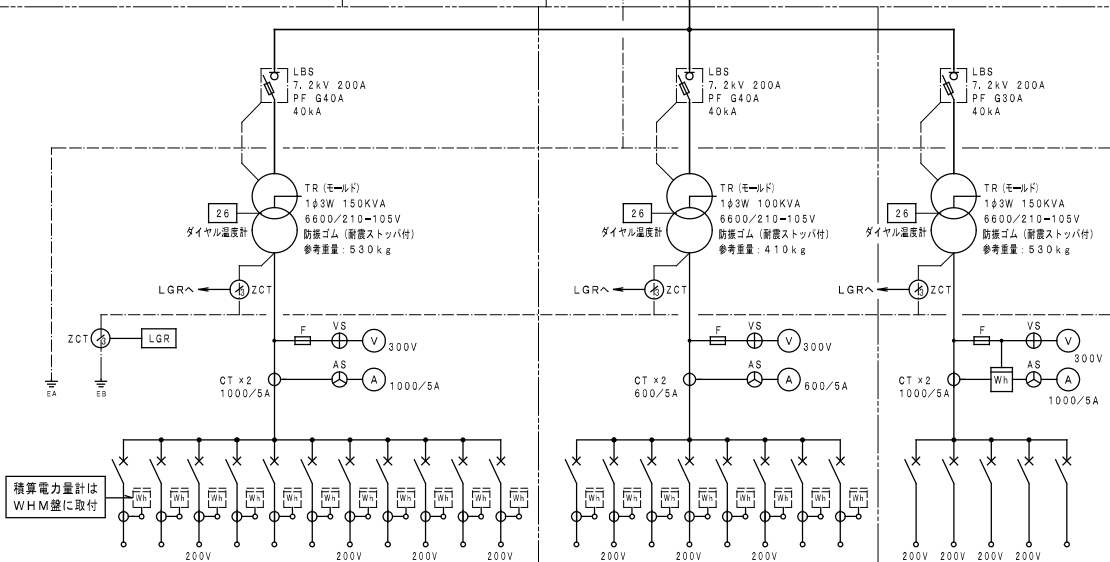
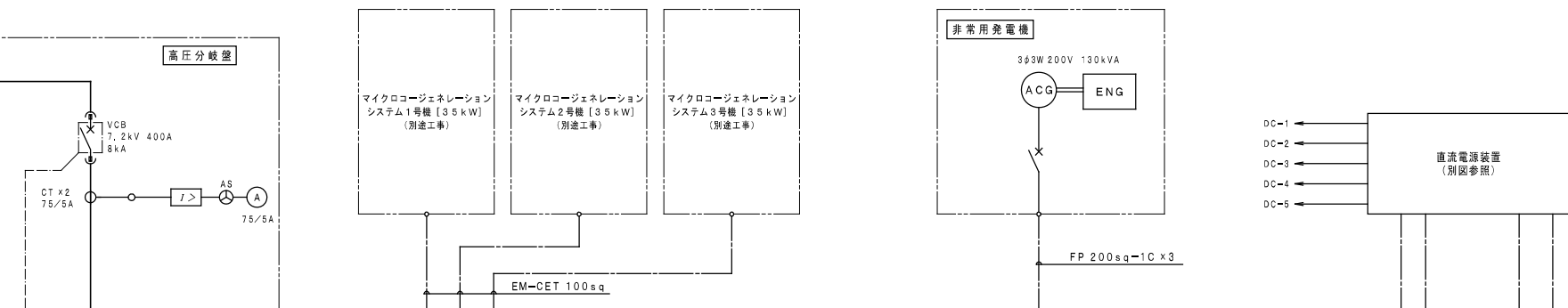
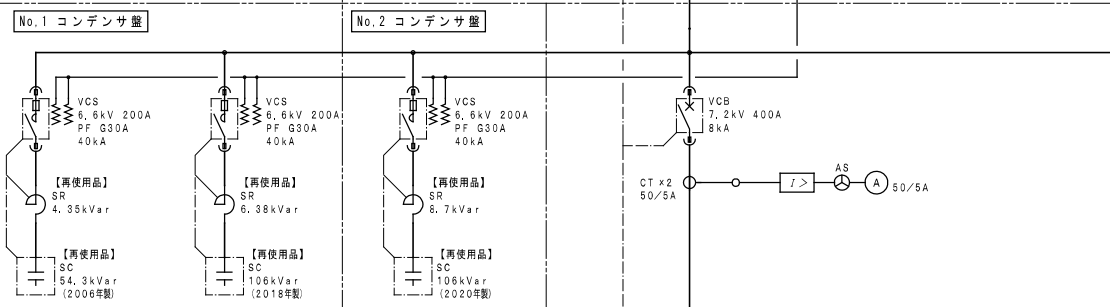
注記：単位装置の記号は国土交通省大臣官庁官庁庁舎館部設備・環境課監修「公共建築設備工事標準図（電気設備工事編）」による。



※ 受配電盤及び配線の機器は再使用品以外全て新設とする。



受配電盤外形図 (鋼板製屋内自立型製作盤) ※記載の重量は全て参考とする。



幹線記号	負荷名称	配線機器仕様	電機サイズ 容量
L-B	BL-1	MCCB 3P 100AF/100AT	CVT 60sq 13,698 kVA
L-1	1L-1	MCCB 3P 225AF/200AT	CVT 150sq 35,868 kVA
L-2	1L-1-2	MCCB 3P 100AF/75AT	CVT 38sq 11,108 kVA
L-3	2L-1	MCCB 3P 225AF/175AT	CVT 60sq 28,559 kVA
L-4	2L-2	MCCB 3P 225AF/125AT	CVT 60sq 19,416 kVA
L-5	2L-3-1	MCCB 3P 100AF/75AT	CVT 38sq 8,330 kVA
L-6	2L-3-2	MCCB 3P 100AF/75AT	CVT 150sq 3,413 kVA
L-7	3L-1-1	MCCB 3P 225AF/225AT	CVT 150sq 44,374 kVA
L-8	3L-1-2	MCCB 3P 100AF/100AT	CVT 60sq 12,962 kVA
L-9	4L-1-1 OIC-1 OIC-2 OIC-3 OIC-4 OIC-5	MCCB 3P 400AF/250AT	CVT 150sq 49,915 kVA
L-10	4L-1-1-2	MCCB 2P 100AF/100AT	CVT 100sq 17,220 kVA

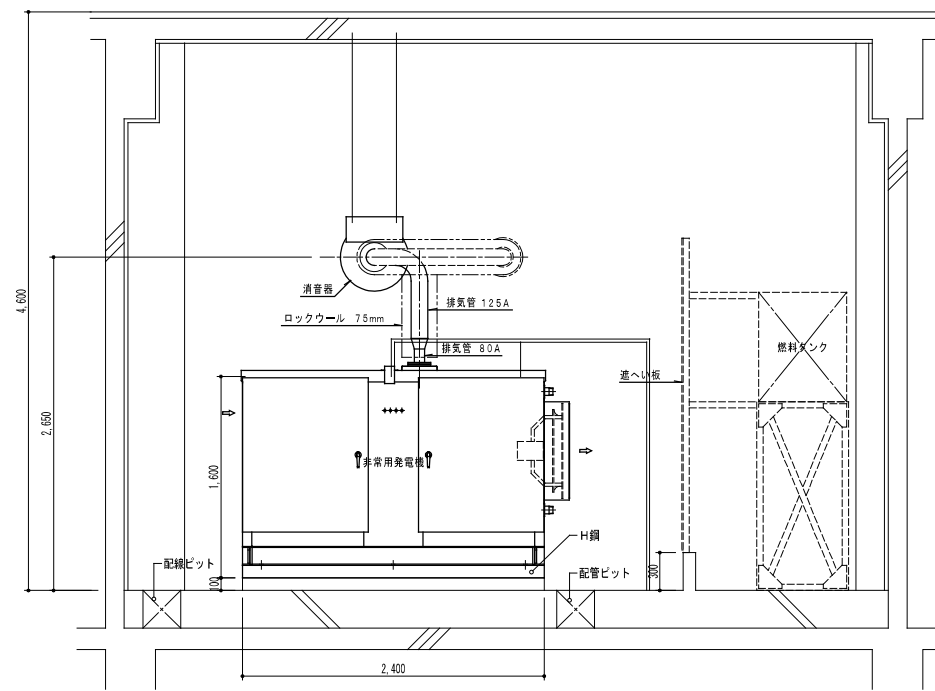
幹線記号	負荷名称	配線機器仕様	電機サイズ 容量
L-11	5L-1-1	MCCB 3P 225AF/175AT	CVT 150sq 29,607 kVA
L-12	5L-1-2	MCCB 2P 100AF/100AT	CVT 100sq 16,218 kVA
L-13	BL-2-1	MCCB 3P 225AF/125AT	CVT 150sq 35,596 kVA
L-14	BL-2-2	MCCB 2P 50AF/50AT	CVT 60sq 6,360 kVA
L-15	1L-2	MCCB 3P 225AF/150AT	CVT 60sq 26,597 kVA
L-16	外分岐盤	MCCB 2P 50AF/30AT	CVT 60sq 4,600 kVA
L-17	警備盤	MCCB 3P 400AF/250AT	CVT 150sq 33,0 kVA
L-18	予備	MCCB 3P 225AF/225AT	CV 38sq-2C 8,0 kVA

幹線記号	負荷名称	配線機器仕様	電機サイズ 容量
X-1	S-1	MCCB 2P 50AF/30AT	EM-CE 14sq-2C 4,0 kVA
X-2	S-2	MCCB 2P 225AF/125AT	CVT 60sq 50,0 kVA
X-3	S-3	MCCB 2P 225AF/125AT	CVT 60sq 50,0 kVA
X-4	予備	MCCB 2P 225AF/125AT	CV 38sq-2C 8,0 kVA
X-5	マンホール監視盤	MCCB 3P 100AF/100AT	CV 6,0 kVA

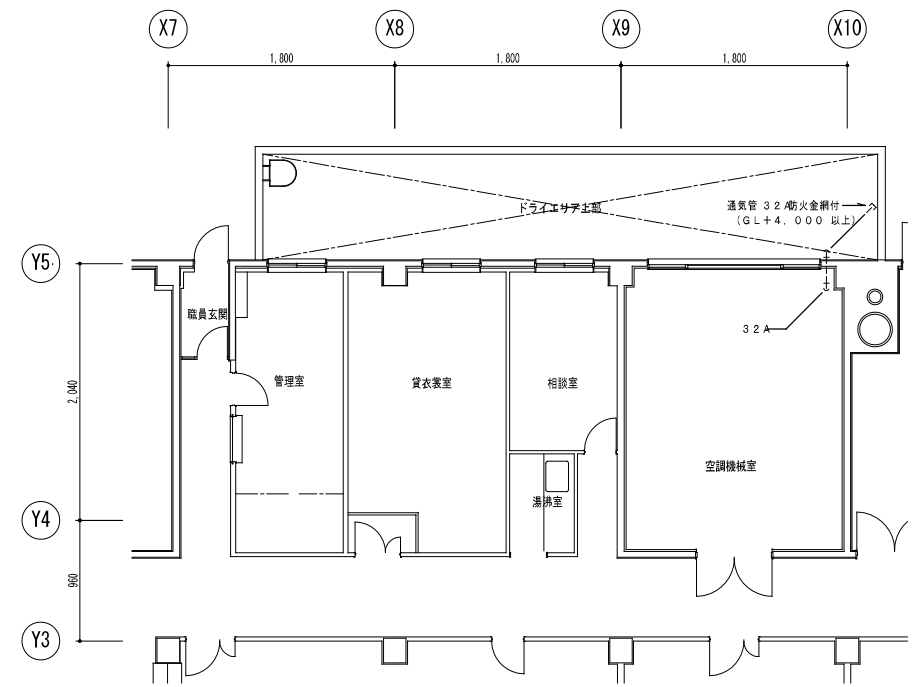
幹線記号	負荷名称	配線機器仕様	電機サイズ 容量
P-B	ELV-1	MCCB 3P 100AF/50AT	CV 14sq-2C 46,511 kW
P-1	ELV-2	MCCB 3P 100AF/100AT	CVT 38sq 15,0 kW
P-2	BP-1	MCCB 3P 225AF/225AT	CVT 100sq 46,511 kW
P-3	BP-2-1	MCCB 3P 400AF/250AT	CVT 100sq 39,0 kW
P-4	BP-2-2	MCCB 3P 400AF/250AT	CVT 100sq 39,0 kW
P-5	BP-2-3	MCCB 3P 225AF/125AT	CVT 38sq 17,1 kW
P-6	BP-3	MCCB 3P 225AF/125AT	CVT 38sq 16,9 kW
P-7	BP-4	MCCB 3P 100AF/50AT	CV 5,5sq-2C 15,65 kW
P-8	1P-1	MCCB 3P 100AF/50AT	CV 5,5sq-2C 5,17 kW
P-9	2P-1	MCCB 3P 225AF/125AT	CVT 60sq 13,085 kW
P-10	3P-1	MCCB 3P 225AF/125AT	CVT 60sq 18,28 kW
P-11	4P-1	MCCB 3P 100AF/50AT	CVT 22sq 3,537 kW
P-22	マイクロジェネ 運送ユニット 1号機	MCCB 2P 50AF/50AT	EM-CE 9,5sq-2C 50AF/50AT
P-CG1	マイクロジェネ 2号機	ELCB 3P 逆起動抑制型 225AF/150AT	
P-CG2	マイクロジェネ 3号機	ELCB 3P 逆起動抑制型 225AF/150AT	
P-CG3	マイクロジェネ 3号機	ELCB 3P 逆起動抑制型 225AF/150AT	

幹線記号	負荷名称	配線機器仕様	電機サイズ 容量
P-12	5P-1	MCCB 3P 400AF/250AT	CV 14sq-2C 46,511 kW
P-13	BP-5	MCCB 3P 400AF/250AT	CVT 150sq 53,18 kW
P-14	1P-2	MCCB 3P 225AF/225AT	CVT 100sq 49,8 kW
P-15	2P-2	MCCB 3P 225AF/175AT	CVT 60sq 17,75 kW
P-16	警備監視盤	MCCB 3P 100AF/50AT	CV 14sq-2C 6,0 kW
P-17	非常用発電機	MCCB 3P 100AF/75AT	CVT 22sq 11,1 kW
P-18	非常用発電機	MCCB 3P 100AF/50AT	CV 5,5sq-2C 5,8 kW
P-19	予備	MCCB 3P 100AF/100AT	KW
P-20	予備	MCCB 3P 225AF/225AT	KW
P-21	電力監視盤	MCCB 3P 100AF/100AT	KW

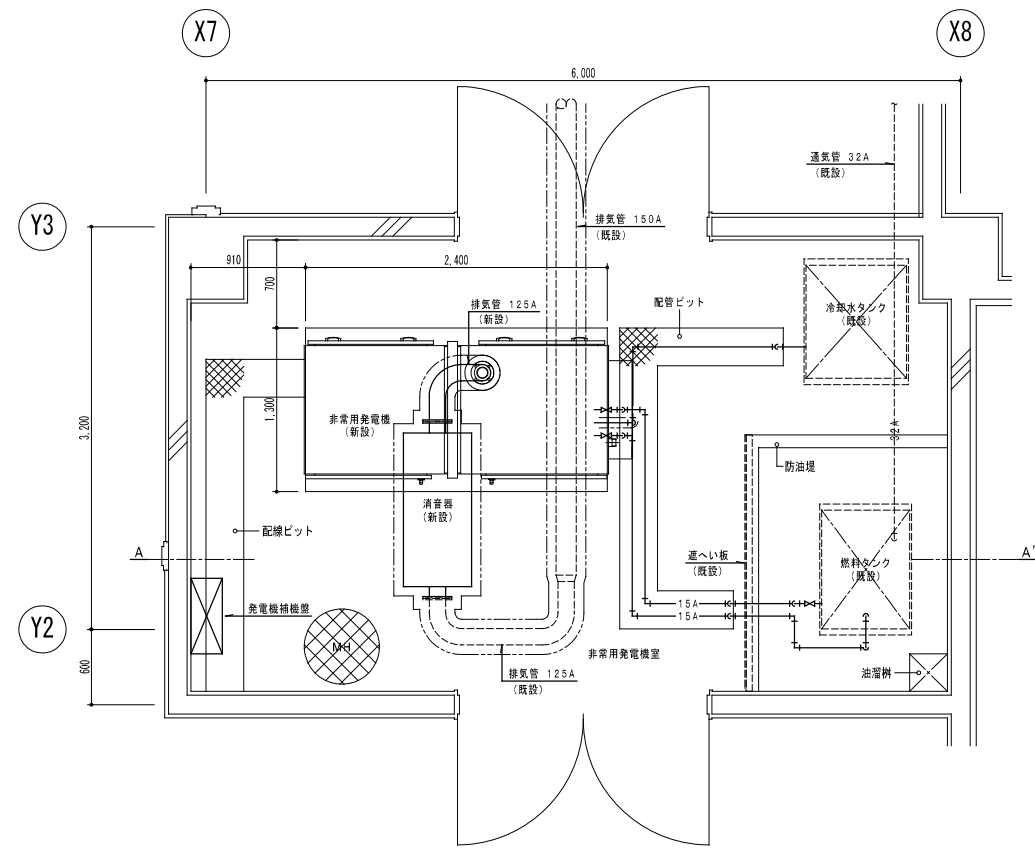
幹線記号	負荷名称	配線機器仕様	電機サイズ 容量
G-B	消火栓ポンプ	MCCB 3P 100AF/75AT	FP 14sq-2C 5,5 kW
G-1	排煙機	MCCB 3P 50AF/50AT	FP 22sq 3,7 kW
G-2	排煙機	MCCB 3P 50AF/50AT	FP 22sq 3,7 kW
G-3	非常用発電機監視盤	MCCB 3P 50AF/30AT	FP 5,5sq-2C 1,2 kW
G-4	排煙機	MCCB 3P 100AF/75AT	CV 14sq-2C 5,75 kW
G-5	高圧水ポンプ	MCCB 3P 100AF/75AT	CV 14sq-2C 11,0 kW
G-L-B	BL-1	MCCB 2P 50AF/30AT	CV 5,5sq-2C 1,85 kVA
G-L-1	事務用コンセント	MCCB 2P 50AF/30AT	FP 5,5sq-2C 1,5 kVA
G-L-2	予備	MCCB 3P 50AF/100AT	KW
G-L-0	BL-1L-3L 非常用AC電源	MCCB 3P 100AF/75AT	FP 38sq 7,84 kVA
G-L-2	警備監視盤	MCCB 2P 50AF/20AT	CV 5,5sq-2C 0,3 kVA
G-L-3	1L-1-1	MCCB 3P 50AF/30AT	CV 5,5sq-2C 0,388 kVA
G-L-4	事務用コンセント	MCCB 2P 50AF/50AT	FP 5,5sq-2C 3,0 kVA
G-L-5	中央監視盤	MCCB 2P 50AF/50AT	CV 5,5sq-2C 11,5 kVA
G-L-0-2	2L-4L-5L 非常用AC電源	MCCB 3P 100AF/75AT	FP 38sq 6,88 kVA
G-L-6	非常用照明	MCCB 2P 1L-1-1	FP 22sq 2,4 kVA
G-L-7	非常用照明	MCCB 2P 1L-2	FP 22sq 2,72 kVA
G-L-8	非常用照明	MCCB 2P 3L-1-1	FP 22sq 2,26 kVA
G-L-9	非常用照明	MCCB 2P 2L-1	FP 22sq 2,0 kVA
G-L-10	非常用照明	MCCB 2P 4L-1-1	FP 22sq 1,82 kVA
G-L-11	非常用照明	MCCB 2P 5L-1-1	FP 22sq 3,36 kVA



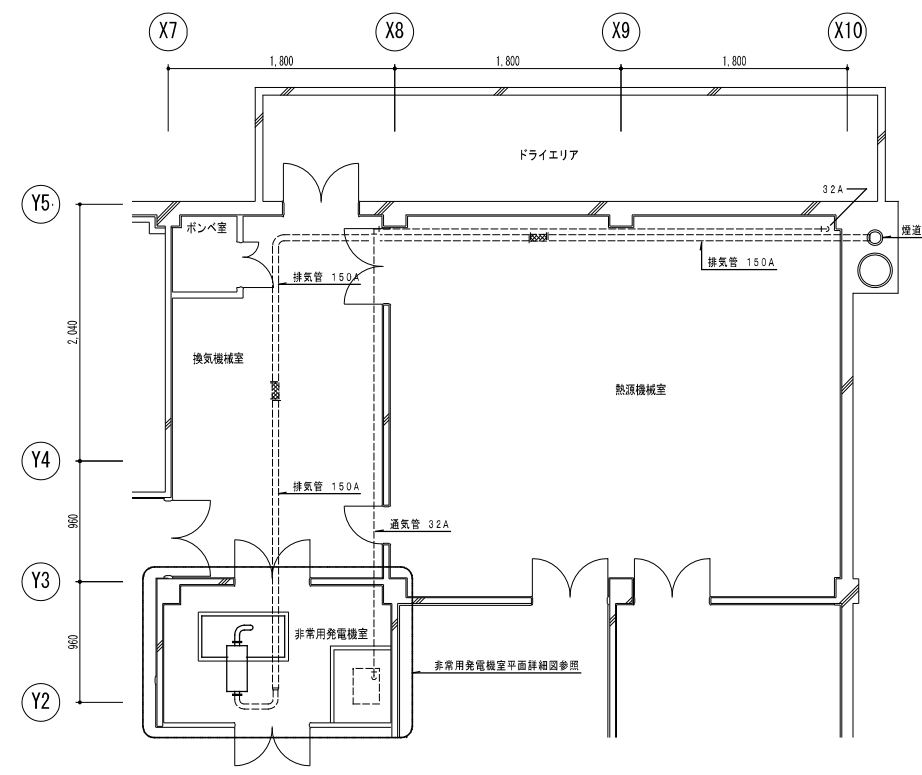
A-A' 断面図 S=1/30



1F 通気管ルート図 S=1/100



非常用発電機室平面詳細図 S=1/30



B1F 排気管・通気管ルート図 S=1/100

※ 非常用発電機・消音器及び発電機補機室新設、消音器以降の排気管及び通気管・冷却水タンク・燃料タンクは既設流用とする。
【既設製造者名：ヤンマーディーゼル株式会社】



一級建築士事務所
株式会社 共伸設備設計事務所

北海道知事登録 (石)第 3038号
一級建築士登録 第230654号
設備設計一級建築士登録 第 206号
早川 浩基

承認	担当	製図

縮尺	1/30, 1/100
設計年月日	R 3. 10

工事名	リフレサッポロ改修強電設備工事
図面名	非常用発電機配置図 (改修後)

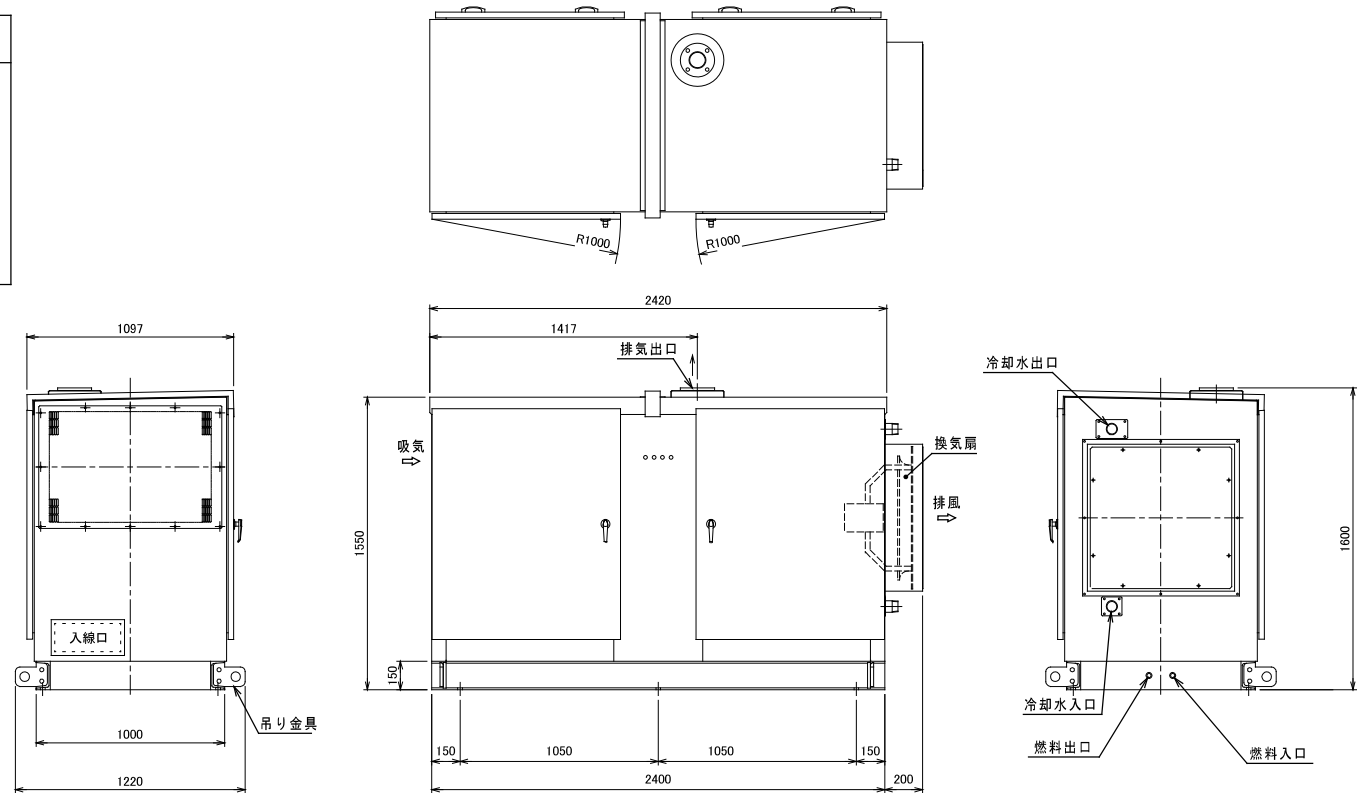
要目表

発電機	形式	横軸回転磁界同期発電機	エンジン	形式	立形水冷4サイクルディーゼル機関
	容量	130kVA		燃焼方式	直接噴射式
		104kW		定格出力	114kW
	電圧	200V		回転速度	1500min ⁻¹
	電流	376A		総排気量	5.813L
	周波数	50Hz		冷却方式	放水冷却
	回転速度	1500min ⁻¹		冷却水量	12.5L
	相数	3相3線		始動方式	セルモータによる電気始動
	極数	4極		使用燃料	種類 軽油
	効率	80%			燃料タンク容量 別置型
	励磁方法	ブラシレス			燃料消費量 29.0L/h
	耐熱	発電機 電機子:F 界磁:F		冷却水消費量	26.6L/min (25℃時)
	クラス	励磁機 電機子:F 界磁:F		潤滑油量 (全量/有効量)	22/14L
	保護方式	IP20 (開放保護形)		必要給油量	112.1m ³ /min
	冷却方式	IC01 (自由通流形)		必要換気量	103m ³ /min
	単相電源	電圧 100V		バッテリー種類	制御弁式鉛蓄電池
		最大取出容量 6kW			容量 DC24V-40Ah (REH40)
				始動時間	10秒
充電方式		半導体式自動充電			
キュービクル	騒音値※	105dB (A) 以下			
	塗装色	マンセル5Y7/1 ツツヤ	乾燥質量		1790kg
排気消音器	騒音値	出口1mにて75dB (A) 以下	装備質量		1827kg

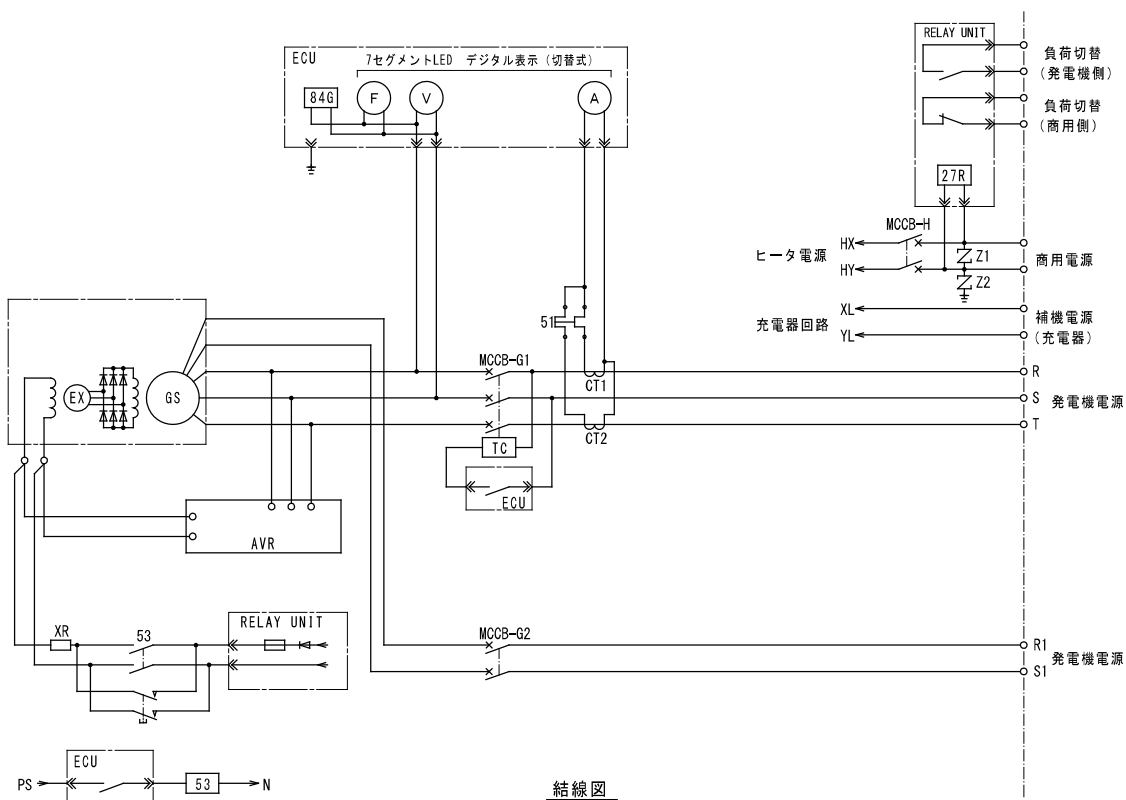
※4方向エネルギー平均
機側1m、高さ1.2m 半自由音場下による

保護警報装置

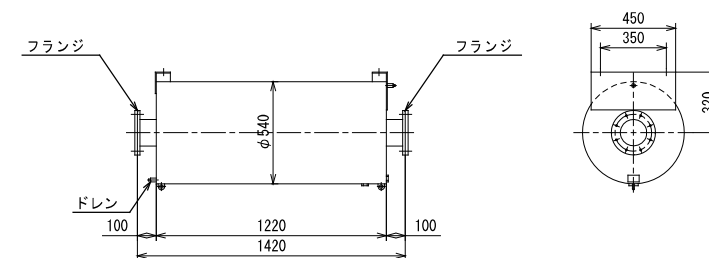
項目	デバイス	警報表示灯	警報	機自動停止	主回路遮断	外部信号
潤滑油油圧低下	63Q	○	○	○	○	○ (一括)
冷却水温度上昇	26W	○	○	○	○	
過回転	12	○	○	○	○	
始動渋滞	48T	○	○	○	—	
過電流	51	○	○	×	○	
緊急停止	5E	○	○	○	○	
冷却水断水	69W	○	○	○	○	



発電装置外形図 (S=1/20)



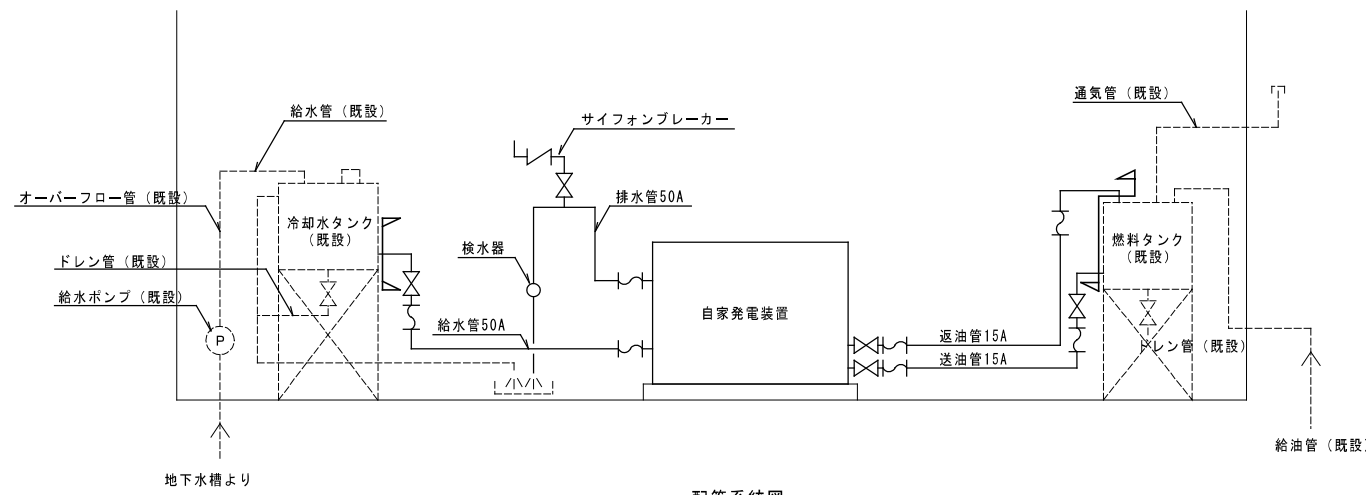
結線図



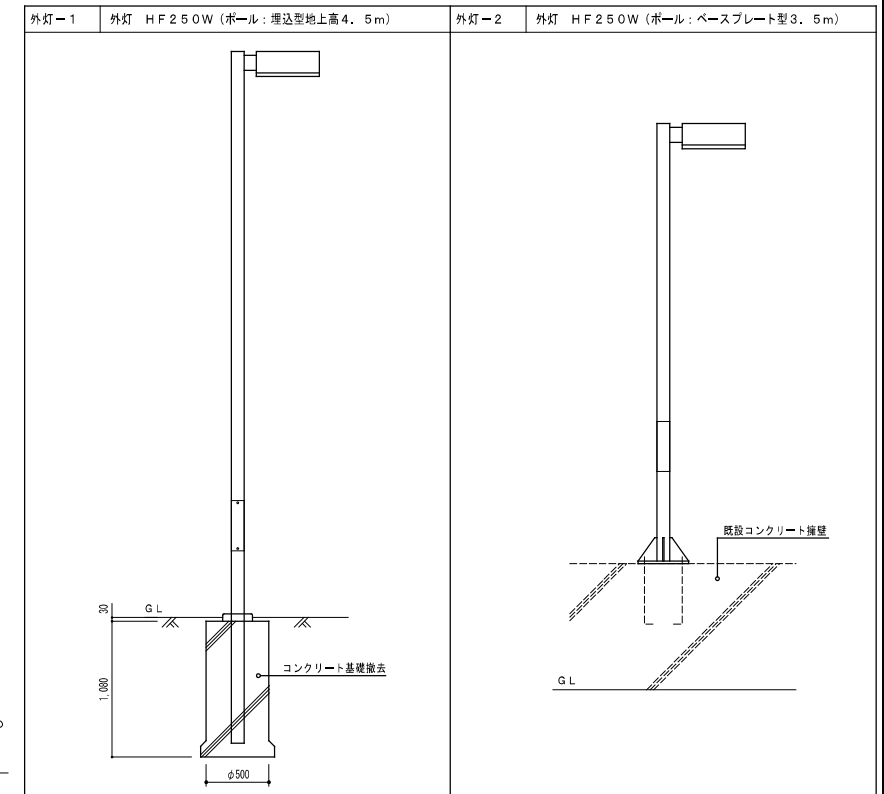
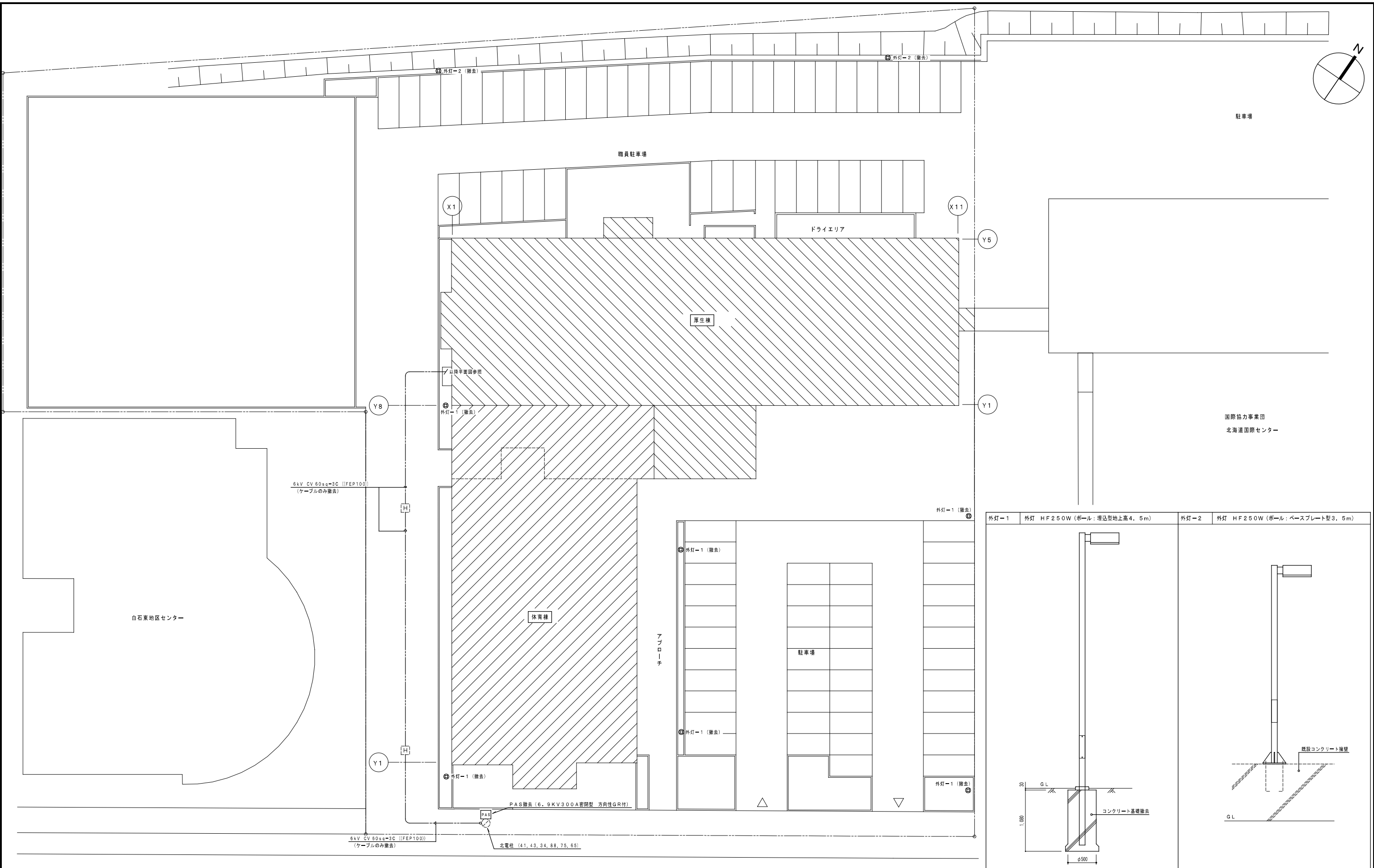
排気消音器外形図 (S=1/20) (参考図)

発電機補機盤回路図

結線図	機器内容			補機盤				監視盤			備考
	記号	名称	容量	操作	表示		表示				
	PW-3	給水ポンプ	0.4kW	○	○	○	○	○	○	○	
		給水槽用電極 5P									満・減
	SF-7	送風機	0.25kW	○	○	○					発電機運転転信号にて自動運転
	EF-7	排風機	0.25kW	○	○	○					
		地下水槽用電極 3P									満・減
		発電機補機									
		制御電源									



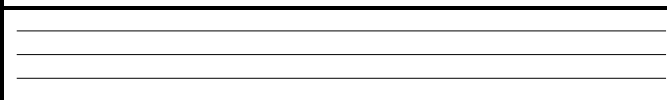
配管系統図



十七丁目南

注記: 既設外灯用地中ケーブルは再使用とする。

構内配電線路図 S=1/200



一級建築士事務所
株式会社 共伸設備設計事務所

北海道知事登録 (石)第 3038号
一級建築士登録 第230654号
設備設計一級建築士登録 第 206号
早川 浩基

承認 担当 製図

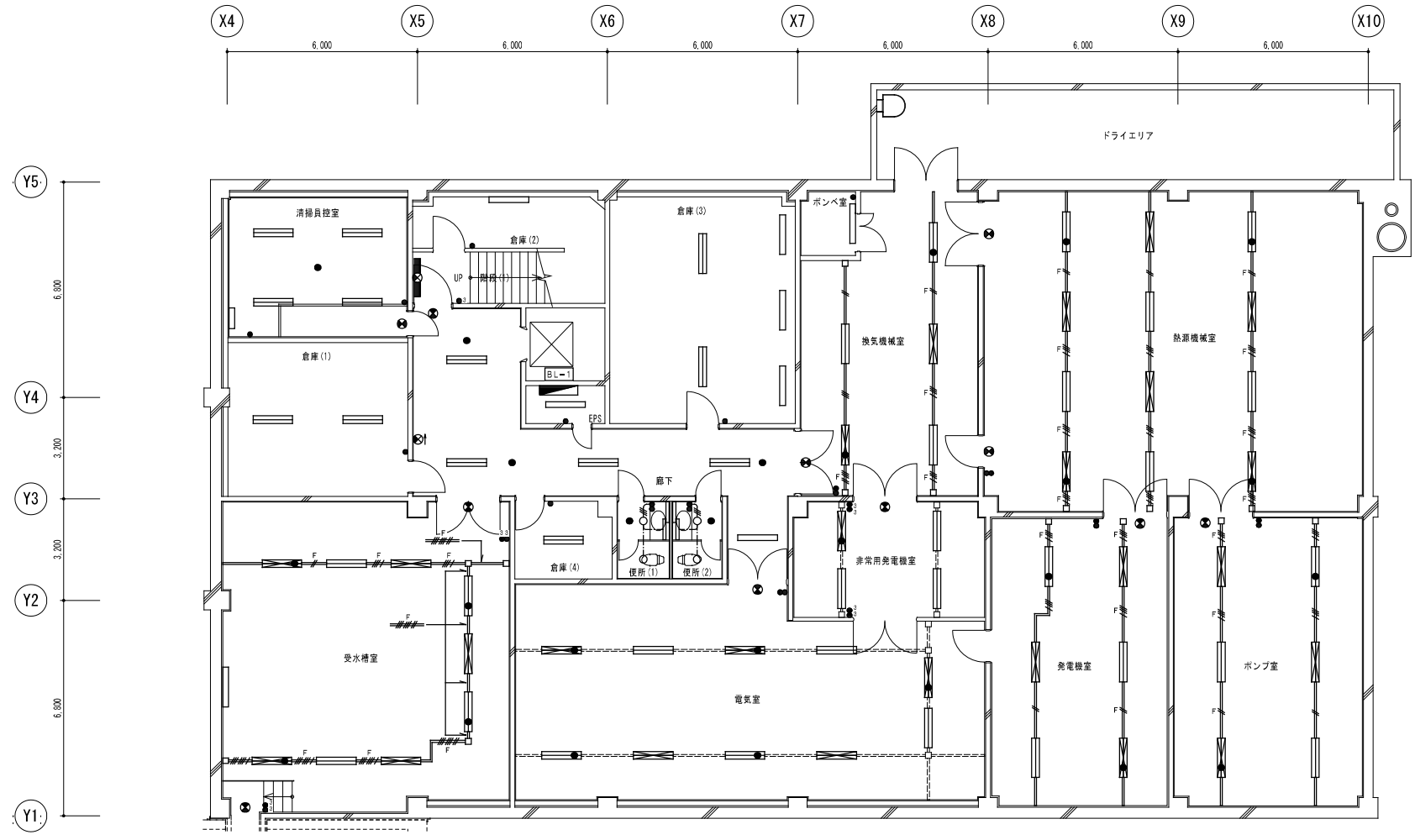
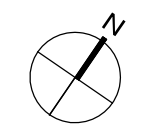
縮尺 1/200
設計年月日 R3.10

工事名 リフレサッポロ改修強電設備工事
図面名 構内配電線路 (改修前)

図番 E-41

凡 例	
	電灯分電盤 (分電盤結線図参照)
	蛍光灯照明器具 FL40W×1
	蛍光灯照明器具 FL40W×2
	蛍光灯照明器具 FL20W×1
	蛍光灯照明器具 FL20W×2
	蛍光灯+非常照明器具 FL40W×1+1L40W (電源別置型)
	蛍光灯+非常照明器具 FL40W×2+1L40W (電源別置型)
	蛍光灯照明器具 FL40W×2 (保安照明)
	蛍光灯照明器具 FL40W×6
	ダウンライト、シーリングライト
	ブラケットライト
	HID灯 MF400W×2、光補償250W×1 電動昇降式
	HID灯+非常照明器具 MF400W×2、光補償250W×1+1L80W 電動昇降式
	HID灯+非常照明器具 MF400W×4、光補償250W×1+1L80W 電動昇降式
	非常灯 (電源別置型)
	階段通路誘導灯 (電池内蔵型)
	避難口誘導灯 (電源内蔵型)
	通路誘導灯 (天井付) (電源内蔵型)
	通路誘導灯 (壁付) (電源内蔵型)
	避難器具標示灯 (電源内蔵型)
	埋込スイッチ 1P15A
	埋込スイッチ 1P15A (LED ON)
	埋込スイッチ 3W15A
	フル2線式リモコンスイッチ
	ライトコントロール
	ガードプレート (キー付)
	人感センサー
	プルボックス SS 200×200×200
	(再) 再使用器具撤去
特記なき配管・配線は下記による。	
	VVF 2, 0-2C 天井内配線
	VVF 2, 0-3C 天井内配線
	VVF 2, 0-2C ~2 天井内配線
	FP 3, 5sq-2C 天井内配線
	レースウェイ (30×40)、蓋付
	IV 2, 0×2 (レースウェイ)
	IV 2, 0×3 (レースウェイ)
	IV 2, 0×4 (レースウェイ)
	IV 2, 0×5 (レースウェイ)
	IV 2, 0×7 (レースウェイ)
	IV 2, 0×2 + FP 3, 5sq-2C (レースウェイ)
	IV 2, 0×4 + FP 3, 5sq-2C (レースウェイ)
	IV 2, 0×5 + FP 3, 5sq-2C (レースウェイ)
	IV 2, 0×7 + FP 3, 5sq-2C (レースウェイ)
	IV 2, 0×8 + FP 3, 5sq-2C (レースウェイ)
	レースウェイ分岐ボックス
注記：実際の機器等と記載の配線はすべて撤去とする。	

清掃員控室 FL40W×2 埋込形 ~4 FL20W×1 露出形 ~1 非常灯1L40W×1 埋込形 ~1 誘導灯FL10W×1 露出形 ~1	倉庫(2) FL40W×1 露出形 ~1	倉庫(3) FL40W×2 露出形 ~2 FL40W×1 露出形 ~3	ポンプ室 FL40W×1 露出形 ~1	熱源機械室 FL40W×2 露出形(金網線付) ~8 FL40W×2 +非常灯1L40W 露出形(金網線付) ~4 誘導灯FL10W×1 露出形 ~2
倉庫(1) FL40W×2 露出形 ~2	階段(1) 階段通路誘導灯FL40W×1 露出形 ~1	便所(1) FL20W×1 露出形 ~2 FDL18W×1 ダウンライト ~2 非常灯1L40W×1 埋込形 ~1	換気機械室 FL40W×2 露出形(金網線付) ~3 FL40W×2 +非常灯1L40W 露出形(金網線付) ~2 誘導灯FL10W×1 露出形 ~1	発電機室 FL40W×2 露出形(金網線付) ~4 FL40W×2 +非常灯1L40W 露出形(金網線付) ~2 誘導灯FL10W×1 露出形 ~1
受水機室 FL40W×2 露出形(金網線付) ~5 FL40W×2 +非常灯1L40W 露出形(金網線付) ~4 FL40W×1 露出形 ~1 誘導灯FL20W×1 吊下げ形 ~1 誘導灯FL10W×1 露出形 ~1	EPS FL40W×1 露出形 ~1	便所(2) FL20W×1 露出形 ~2 FDL18W×1 ダウンライト ~2 非常灯1L40W×1 埋込形 ~1	非常発電機室 FL40W×2 露出形(金網線付) ~3 FL40W×2 +非常灯1L40W 露出形(金網線付) ~1 誘導灯FL10W×1 露出形 ~1	ポンプ室 FL40W×2 露出形(金網線付) ~4 FL40W×2 +非常灯1L40W 露出形(金網線付) ~2 誘導灯FL10W×1 露出形 ~1
倉庫(4) FL40W×2 露出形 ~1	廊下 FL40W×2 埋込形 ~4 FL40W×1 埋込形 ~1 非常灯1L40W×1 埋込形 ~3 誘導灯FL20W×1 露出形 ~1 誘導灯FL10W×1 埋込形 ~1	電気室 FL40W×2 露出形(金網線付) ~5 FL40W×2 +非常灯1L40W 露出形(金網線付) ~5 誘導灯FL10W×1 露出形 ~1		



地下1階平面図 S=1/100



一級建築士事務所
株式会社 共伸設備設計事務所

北海道知事登録 (石)第 3038号
一級建築士登録 第230654号
設備設計一級建築士登録 第 206号
早川 浩 基

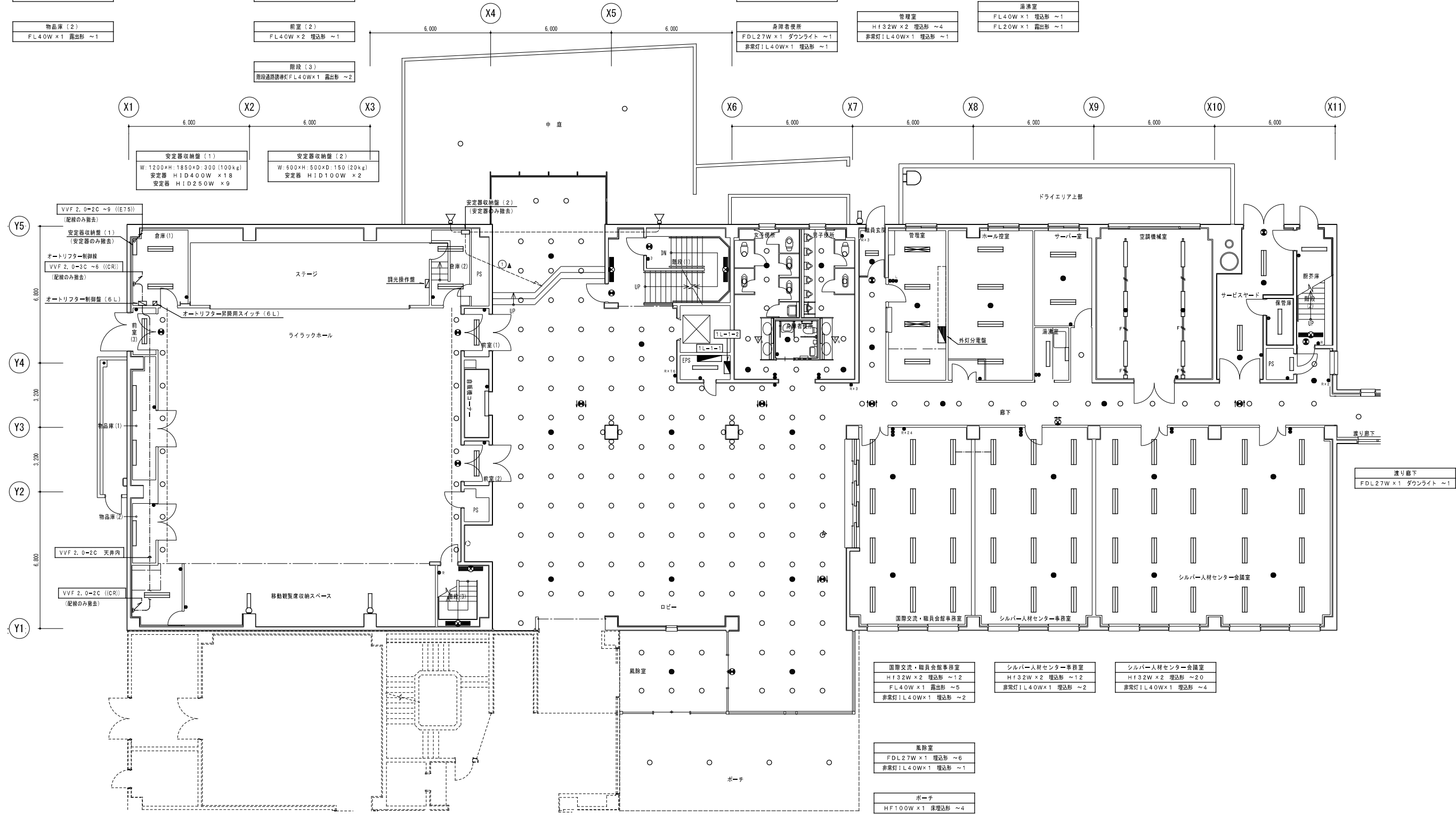
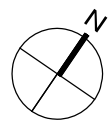
承認	担当	製図

縮尺 1/100
設計年月日 R3.10

工事名 リフレサッポロ改修強電設備工事
図面名 電灯設備 厚生棟地下1階平面図 (改修前)

図番 E-42

倉庫 (1) FL40W x 2 露出形 ~2	ライラックホール 1L100W x 1 埋込形 ~16 誘導灯 FL20W x 1 露出形 ~3	倉庫 (2) FL40W x 2 露出形 ~2	外壁・中庭 FL20W x 1 露出形 ~1 HF100W x 1 プラケットライト ~2 HID100W x 1 アップライト ~2	ロビー FDL27W x 1 ダウンライト ~120 階段通路誘導灯 FL40W x 1 露出形 ~2 誘導灯 FL20W x 1 露出形 ~2 ミニハロゲン50W x 1 ダウンライト ~1 1L40W x 1 埋込形 ~8 非常灯 1L40W x 1 埋込形 ~9 誘導灯 FL20W x 1 露出形 ~1 誘導灯 FL20W x 1 吊下げ形 ~3	階段 (1) 階段通路誘導灯 FL40W x 1 露出形 ~2 誘導灯 FL20W x 1 露出形 ~2	女子便所 FL40W x 1 露出形 ~2 FDL18W x 1 ダウンライト ~10 非常灯 1L40W x 1 埋込形 ~2	職員玄関 FL20W x 2 埋込形 ~1 非常灯 1L40W x 1 埋込形 ~1	ホール控室 HF132W x 2 埋込形 ~4 非常灯 1L40W x 1 埋込形 ~1	空調機械室 FL40W x 1 露出形 (金属被り) ~4 FL40W x 1 + 非常灯 1L40W 露出形 (金属被り) ~2	保管庫 FL40W x 1 露出形 ~1	断片庫 FL40W x 1 露出形 ~1
前室 (3) FL40W x 2 埋込形 ~1	移動観覧席収納スペース FL40W x 2 露出形 ~1 FL40W x 1 露出形 ~2	前室 (1) FL40W x 2 埋込形 ~1	前室 (2) FL40W x 1 露出形 ~1	前室 (1) FL40W x 1 埋込形 ~1	EPS FL40W x 1 露出形 ~1	男子便所 FL40W x 1 露出形 ~2 FDL18W x 1 ダウンライト ~8 非常灯 1L40W x 1 埋込形 ~2	廊下 FDL27W x 1 ダウンライト ~20 非常灯 1L40W x 1 埋込形 ~4 誘導灯 FL20W x 1 埋込形 ~4	サーバー室 FL40W x 2 埋込形 ~2 非常灯 1L40W x 1 埋込形 ~1	サービスヤード FL40W x 2 露出形 ~2 非常灯 1L40W x 1 埋込形 ~2	PS FL20W x 1 露出形 ~1	階段 (2) 階段通路誘導灯 FL40W x 1 露出形 ~1 誘導灯 FL20W x 1 露出形 ~1
物品庫 (1) FL40W x 1 露出形 ~2		自販機コーナー FL40W x 1 露出形 ~1									
物品庫 (2) FL40W x 1 露出形 ~1		前室 (2) FL40W x 2 埋込形 ~1									
		階段 (3) 階段通路誘導灯 FL40W x 1 露出形 ~2									



厚生棟 1階平面図 S=1/100

国際交流・職員会館事務室 HF132W x 2 埋込形 ~12 FL40W x 1 露出形 ~5 非常灯 1L40W x 1 埋込形 ~2	シルバー人材センター事務室 HF132W x 2 埋込形 ~12 非常灯 1L40W x 1 埋込形 ~2	シルバー人材センター会議室 HF132W x 2 埋込形 ~20 非常灯 1L40W x 1 埋込形 ~4
風除室 FDL27W x 1 埋込形 ~6 非常灯 1L40W x 1 埋込形 ~1		
ポーチ HF100W x 1 床埋込形 ~4		



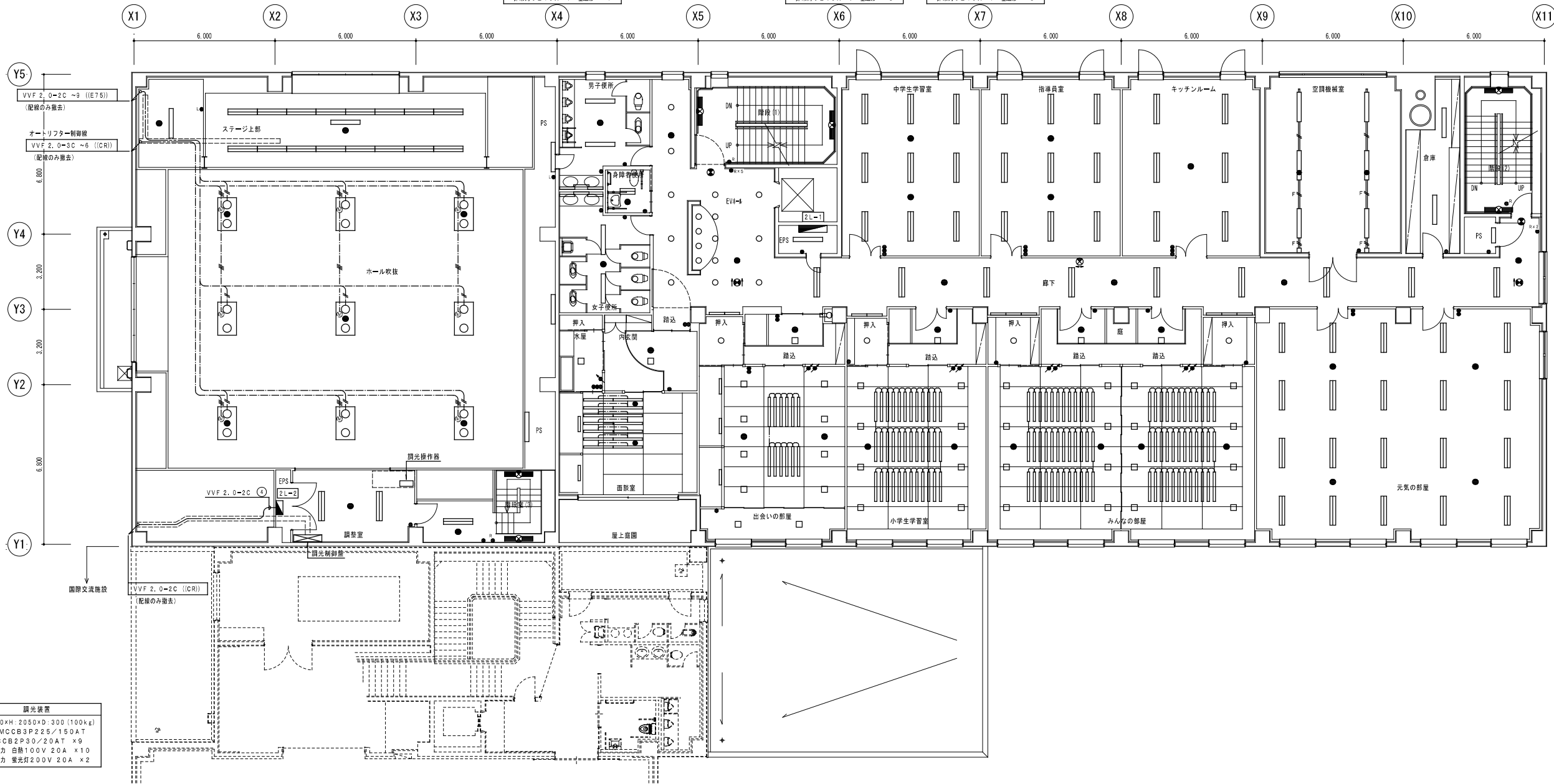
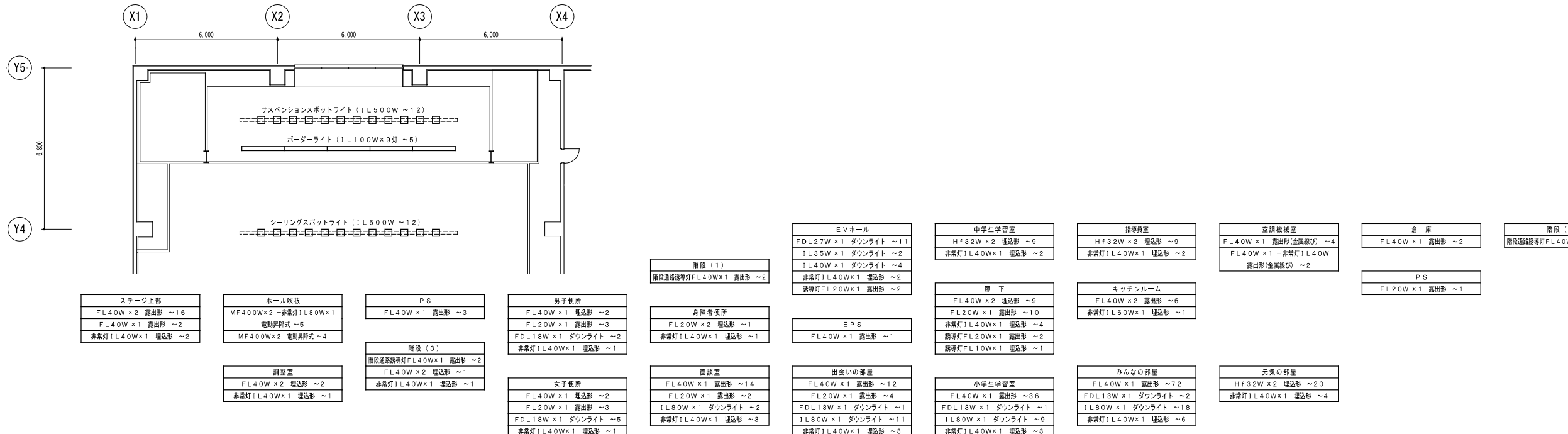
一級建築士事務所
株式会社 共伸設備設計事務所

北海道知事登録 (石) 第 3038号
一級建築士登録 第230654号
設備設計一級建築士登録 第 206号
早川 浩基

承認	担当	製図

縮尺 1/100
設計年月日 R3.10

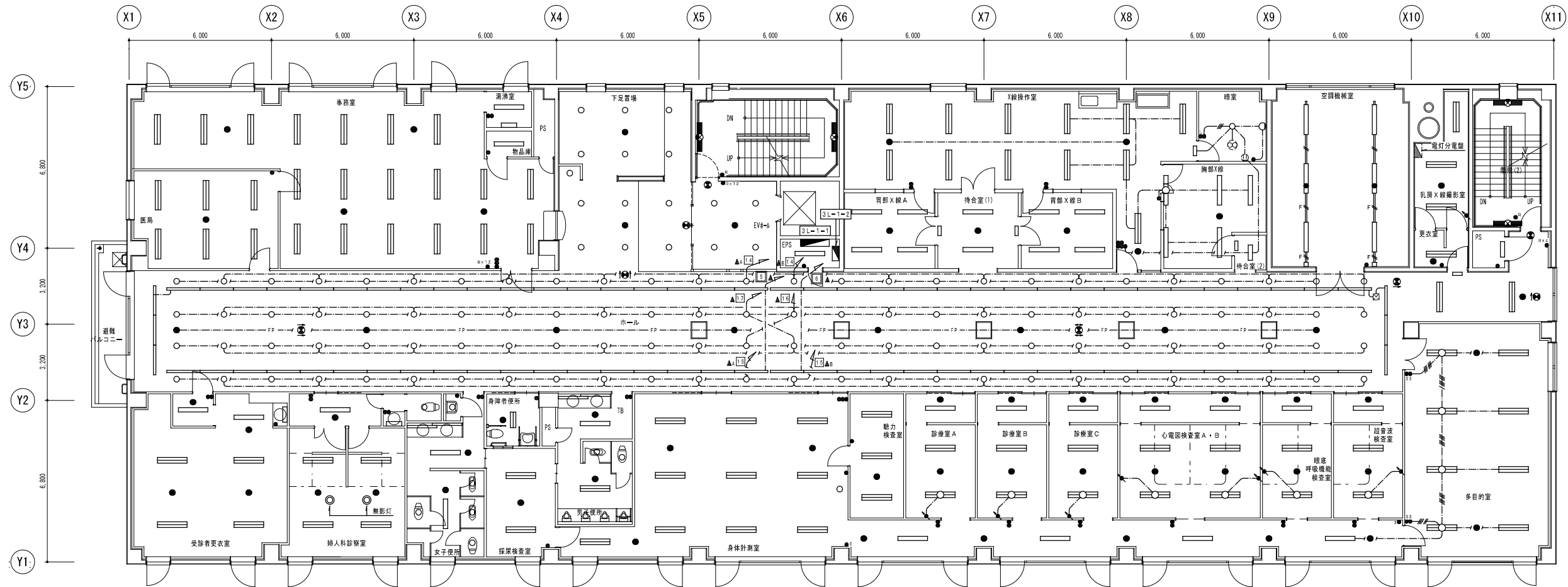
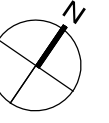
工事名 リフレサッポロ改修強電設備工事
図面名 電灯設備 厚生棟 1階平面図 (改修前)



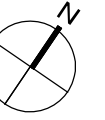
調光装置
 W:1000H:2050D:300(100kg)
 M=MCCB3P225/150AT
 WCCB2P30/20AT x9
 調光出力 台数100V 20A x10
 調光出力 電圧200V 20A x2

厚生棟2階平面図 S=1/100

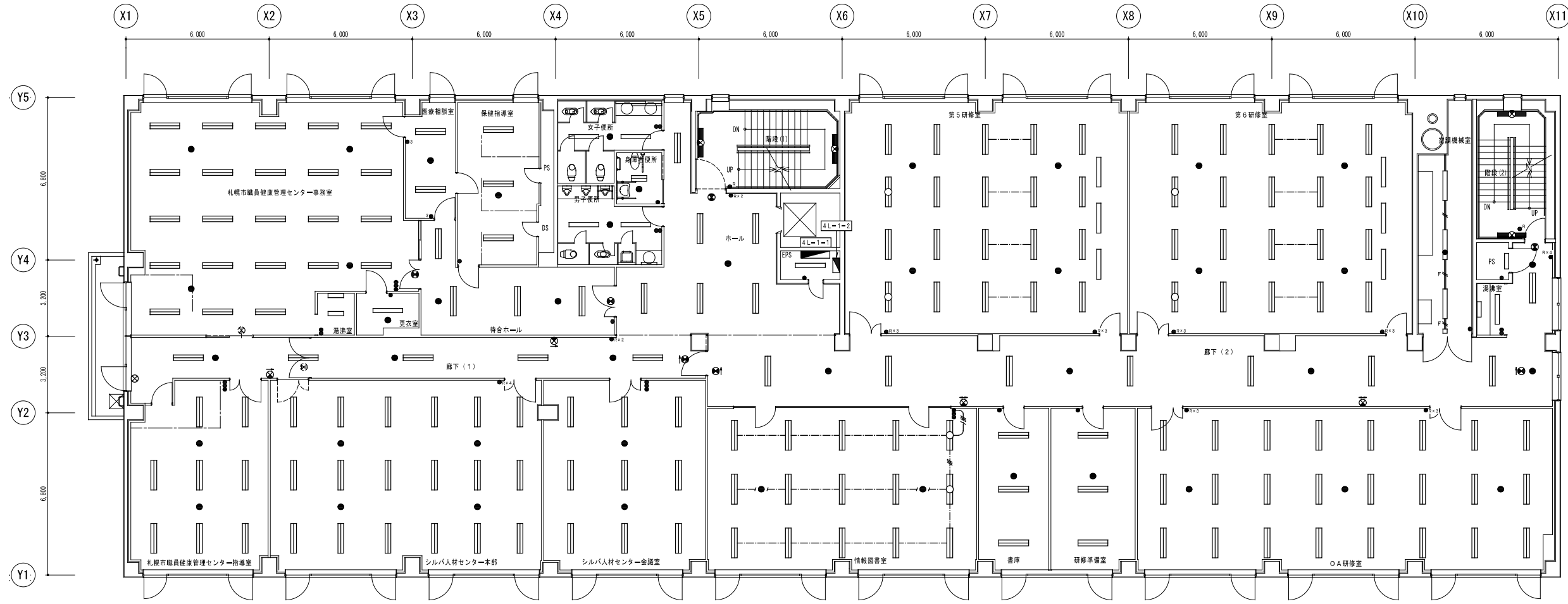
事務室 Hf32W x 2 埋込形 ~19 非常灯 1L40W x 1 埋込形 ~4	湯浴室 FL40W x 1 埋込形 ~1 FL20W x 1 露出形 ~1	女子便所 FL40W x 1 埋込形 ~2 FL40W x 1 露出形 ~2 FDL18W x 1 ダウンライト ~4 FDL13W x 1 ダウンライト ~1 非常灯 1L40W x 1 埋込形 ~2	下足置場 FDL27W x 1 ダウンライト ~6 非常灯 1L40W x 1 埋込形 ~1	階段 (1) 階段通路照明灯 FL40W x 1 露出形 ~2	X線操作室 Hf32W x 2 埋込形 ~12 FL10W x 1 露出形 ~1 非常灯 1L40W x 1 埋込形 ~3	待合室 (1) FL40W x 1 埋込形 ~2 FL10W x 1 露出形 ~2 非常灯 1L40W x 1 埋込形 ~1	暗室 1L80W x 1 ダウンライト ~1 1L20W x 1 フラットライト ~1	空調機械室 FL40W x 1 露出形 (金属網付) ~4 FL40W x 1 + 非常灯 1L40W 露出形 (金属網付) ~2	乳房X線撮影室 Hf32W x 2 露出形 ~3 非常灯 1L13W x 1 埋込形 ~1	階段 (2) 階段通路照明灯 FL40W x 1 露出形 ~2
医局 Hf32W x 2 埋込形 ~6 非常灯 1L40W x 1 埋込形 ~1	物品庫 FL40W x 1 埋込形 ~1	身障者便所 FL20W x 2 埋込形 ~1 非常灯 1L40W x 1 埋込形 ~1	ホール FL40W x 2 埋込形 ~2 FL40W x 1 露出形 ~8 FDL27W x 1 ダウンライト ~11 FL10W x 1 露出形 ~1 非常灯 1L40W x 1 埋込形 ~10 誘導灯 FL20W x 1 露出形 ~7	EVホール FDL27W x 1 ダウンライト ~4 非常灯 1L40W x 1 埋込形 ~1 誘導灯 FL20W x 1 露出形 ~1	胸部X線 FL40W x 1 埋込形 ~3 FL40W x 1 露出形 ~2 非常灯 1L40W x 1 埋込形 ~1	胃腸X線A FL40W x 1 埋込形 ~4 非常灯 1L40W x 1 埋込形 ~1	胃腸X線B FL40W x 1 埋込形 ~4 非常灯 1L40W x 1 埋込形 ~1	眼底・呼吸機能検査室 FL40W x 2 埋込形 ~2 FL40W x 1 埋込形 ~1 非常灯 1L40W x 1 埋込形 ~2	更衣室 FL40W x 2 露出形 ~1 非常灯 1L13W x 1 埋込形 ~1	PS FL20W x 1 露出形 ~1
受診者更衣室 FL40W x 2 埋込形 ~4 FL40W x 1 埋込形 ~2 FL20W x 1 露出形 ~1 非常灯 1L40W x 1 埋込形 ~4	婦人科診察室 Hf32W x 2 埋込形 ~4 FL40W x 1 埋込形 ~1 FL20W x 1 露出形 ~1 FDL18W x 1 ダウンライト ~1 非常灯 1L40W x 1 埋込形 ~3 無影灯 ~2	尿検査室 FL40W x 2 埋込形 ~2 非常灯 1L40W x 1 埋込形 ~1	男子便所 FL40W x 2 埋込形 ~1 FL40W x 1 埋込形 ~1 FL40W x 1 露出形 ~2 FDL18W x 1 ダウンライト ~2 非常灯 1L40W x 1 埋込形 ~2	身体計測室 FL40W x 2 埋込形 ~10 FL40W x 1 埋込形 ~4 FDL27W x 1 ダウンライト ~1 非常灯 1L40W x 1 埋込形 ~8	聴力検査室 FL40W x 2 埋込形 ~3 FL40W x 1 埋込形 ~1 非常灯 1L40W x 1 埋込形 ~1	診察室B FL40W x 2 埋込形 ~2 FL40W x 1 埋込形 ~1 非常灯 1L40W x 1 埋込形 ~2	待合室 (2) FL20W x 1 埋込形 ~1 FL10W x 1 露出形 ~1	超音波検査室 FL40W x 2 埋込形 ~2 FL40W x 1 埋込形 ~1 非常灯 1L40W x 1 埋込形 ~2	多目的室 Hf32W x 2 埋込形 ~8 非常灯 1L40W x 1 埋込形 ~2	心電図検査室A・B FL40W x 2 埋込形 ~4 FL40W x 1 埋込形 ~2 非常灯 1L40W x 1 埋込形 ~4



厚生棟 3階平面図 S=1/100



センター研修室 Hf32W×2 埋込形 ~23 非常灯1L40W×1 埋込形 ~4 誘導灯FL10W×1 露出形 ~1	湯沸室 FL20W×1 埋込形 ~1 FL20W×1 露出形 ~1	医療相談室 Hf32W×2 埋込形 ~2 非常灯1L40W×1 埋込形 ~1	女子便所 FL40W×1 埋込形 ~2 FL40W×1 露出形 ~2 FDL18W×1 ダウンライト ~4 非常灯1L40W×1 埋込形 ~1	ホール FL40W×2 埋込形 ~6 非常灯1L40W×1 埋込形 ~1 誘導灯FL20W×1 露出形 ~1	階段(1) 階段通路誘導灯FL40W×1 露出形 ~2	第5研修室 Hf32W×2 埋込形 ~20 FL40W×1 露出形 ~3 非常灯1L40W×1 埋込形 ~4	第6研修室 Hf32W×2 埋込形 ~20 FL40W×1 露出形 ~3 非常灯1L40W×1 埋込形 ~4	空調機械室 FL40W×1 露出形(金属被覆) ~2 FL40W×1 +非常灯1L40W 露出形(金属被覆) ~1	階段(2) 階段通路誘導灯FL40W×1 露出形 ~2
センター指導室 Hf32W×2 埋込形 ~8 非常灯1L40W×1 埋込形 ~2	更衣室 FL40W×1 埋込形 ~1 非常灯1L40W×1 埋込形 ~1	保健指導室 Hf32W×2 埋込形 ~3 非常灯1L40W×1 埋込形 ~1	身障者便所 FL20W×2 埋込形 ~1 非常灯1L40W×1 埋込形 ~1	EPS FL40W×1 露出形 ~1		書庫 FL40W×2 埋込形 ~3 非常灯1L40W×1 埋込形 ~1	研修準備室 FL40W×2 埋込形 ~3 非常灯1L40W×1 埋込形 ~1	OA研修室 Hf32W×2 埋込形 ~24 非常灯1L40W×1 埋込形 ~3	PS FL20W×1 露出形 ~1
廊下(1) FL40W×2 埋込形 ~5 非常灯1L40W×1 埋込形 ~3 誘導灯FL10W×1 露出形 ~1 誘導灯FL10W×1 埋込形 ~2 避難器具誘導灯FL10W×1 露出形 ~1	シルバー人材センター本部 Hf32W×2 埋込形 ~18 非常灯1L40W×1 埋込形 ~4	待合ホール Hf32W×2 埋込形 ~4 非常灯1L40W×1 埋込形 ~2 誘導灯FL10W×1 露出形 ~1	男子便所 FL40W×1 埋込形 ~2 FL20W×1 露出形 ~1 FDL18W×1 ダウンライト ~2 非常灯1L40W×1 埋込形 ~1	シルバー人材センター会議室 Hf32W×2 埋込形 ~9 非常灯1L40W×1 埋込形 ~2		情報図書室 Hf32W×2 埋込形 ~15 非常灯1L40W×1 埋込形 ~2			湯沸室 FL40W×1 埋込形 ~1 FL20W×1 露出形 ~1



厚生棟 4階平面図 S=1/100



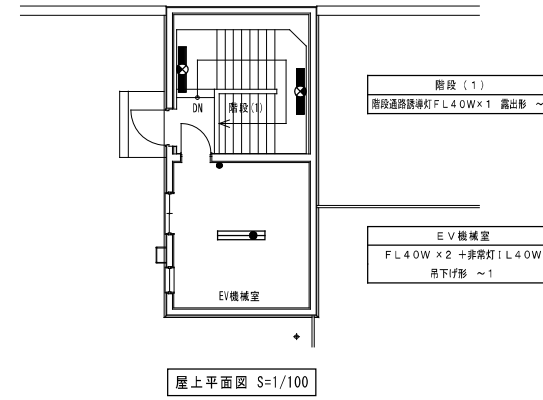
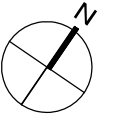
一級建築士事務所
株式会社 共伸設備設計事務所

北海道知事登録 (石)第 3038号
一級建築士登録 第230654号
設備設計一級建築士登録 第 206号
早川 浩基

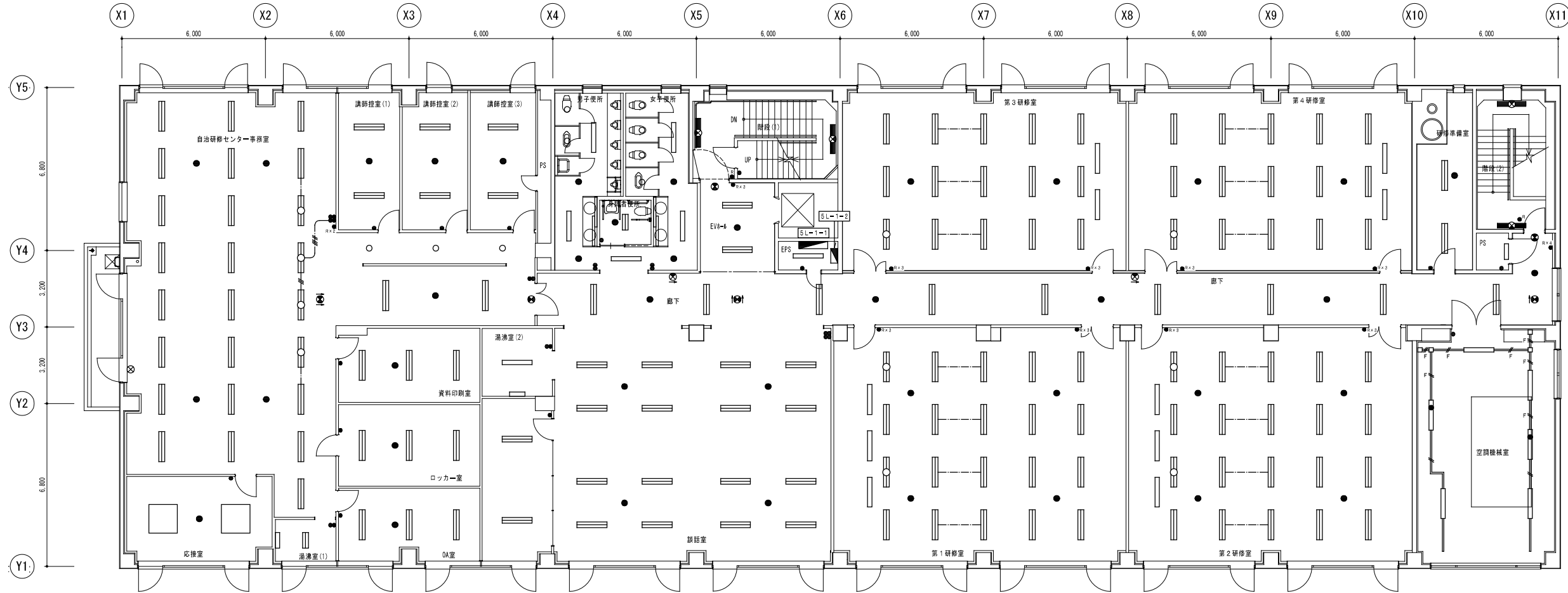
承認	担当	製図

縮尺 1/100
設計年月日 R3.10

工事名 リフレサッポロ改修強電設備工事
図面名 電灯設備 厚生棟 4階平面図 (改修前)



自治研修センター事務室 Hf32W×2 埋込形 ~25 FL40W×2 埋込形 ~2 FDL18W×1 ダウンライト ~3 非常灯 FL40W×1 埋込形 ~5 誘導灯 FL20W×1 露出形 ~2 避難器具指示灯 FL10W×1 露出形 ~1	講師控室(1) FL40W×2 埋込形 ~2 非常灯 FL40W×1 埋込形 ~1	講師控室(2) FL40W×2 埋込形 ~2 非常灯 FL40W×1 埋込形 ~1	男子便所 FL40W×1 埋込形 ~2 FL40W×1 露出形 ~2 FDL18W×1 ダウンライト ~2 非常灯 FL40W×1 埋込形 ~2	階段(1) 階段通路誘導灯 FL40W×1 露出形 ~2	廊下 FL40W×2 埋込形 ~9 非常灯 FL40W×1 埋込形 ~5 誘導灯 FL20W×1 露出形 ~3 誘導灯 FL10W×1 埋込形 ~2	第3研修室 Hf32W×2 埋込形 ~15 FL40W×1 露出形 ~2 非常灯 FL40W×1 埋込形 ~2	第4研修室 Hf32W×2 埋込形 ~15 FL40W×1 露出形 ~2 非常灯 FL40W×1 埋込形 ~2	研修準備室 FL40W×2 埋込形 ~2 非常灯 FL40W×1 埋込形 ~1	階段(2) 階段通路誘導灯 FL40W×1 露出形 ~2
応接室 FL40W×6 埋込形 ~2 非常灯 FL40W×1 埋込形 ~1	資料印刷室 FL40W×2 埋込形 ~3 非常灯 FL40W×1 埋込形 ~1	講師控室(3) FL40W×2 埋込形 ~2 非常灯 FL40W×1 埋込形 ~1	女子便所 FL40W×1 埋込形 ~3 FL40W×1 露出形 ~2 FDL18W×1 ダウンライト ~4 非常灯 FL40W×1 埋込形 ~2	EVホール FL40W×2 埋込形 ~2 非常灯 FL40W×1 埋込形 ~1 誘導灯 FL20W×1 露出形 ~1	EPS FL40W×1 露出形 ~1	第1研修室 Hf32W×2 埋込形 ~20 FL40W×1 露出形 ~3 非常灯 FL40W×1 埋込形 ~4	第2研修室 Hf32W×2 埋込形 ~20 FL40W×1 露出形 ~3 非常灯 FL40W×1 埋込形 ~4	空調機械室 FL40W×1 露出形(金属被ひ) ~4 FL40W×1 +非常灯 FL40W 露出形(金属被ひ) ~2	PS FL20W×1 露出形 ~1
清掃室(1) FL20W×2 埋込形 ~1 FL20W×1 露出形 ~1	ロッカー室 FL40W×2 埋込形 ~3 非常灯 FL40W×1 埋込形 ~1	清掃室(2) FL40W×1 埋込形 ~1 FL20W×1 露出形 ~1	身障者便所 FL20W×2 埋込形 ~1 非常灯 FL40W×1 埋込形 ~1	談話室 FL40W×2 埋込形 ~18 非常灯 FL40W×1 埋込形 ~4					



厚生棟5階平面図 S=1/100



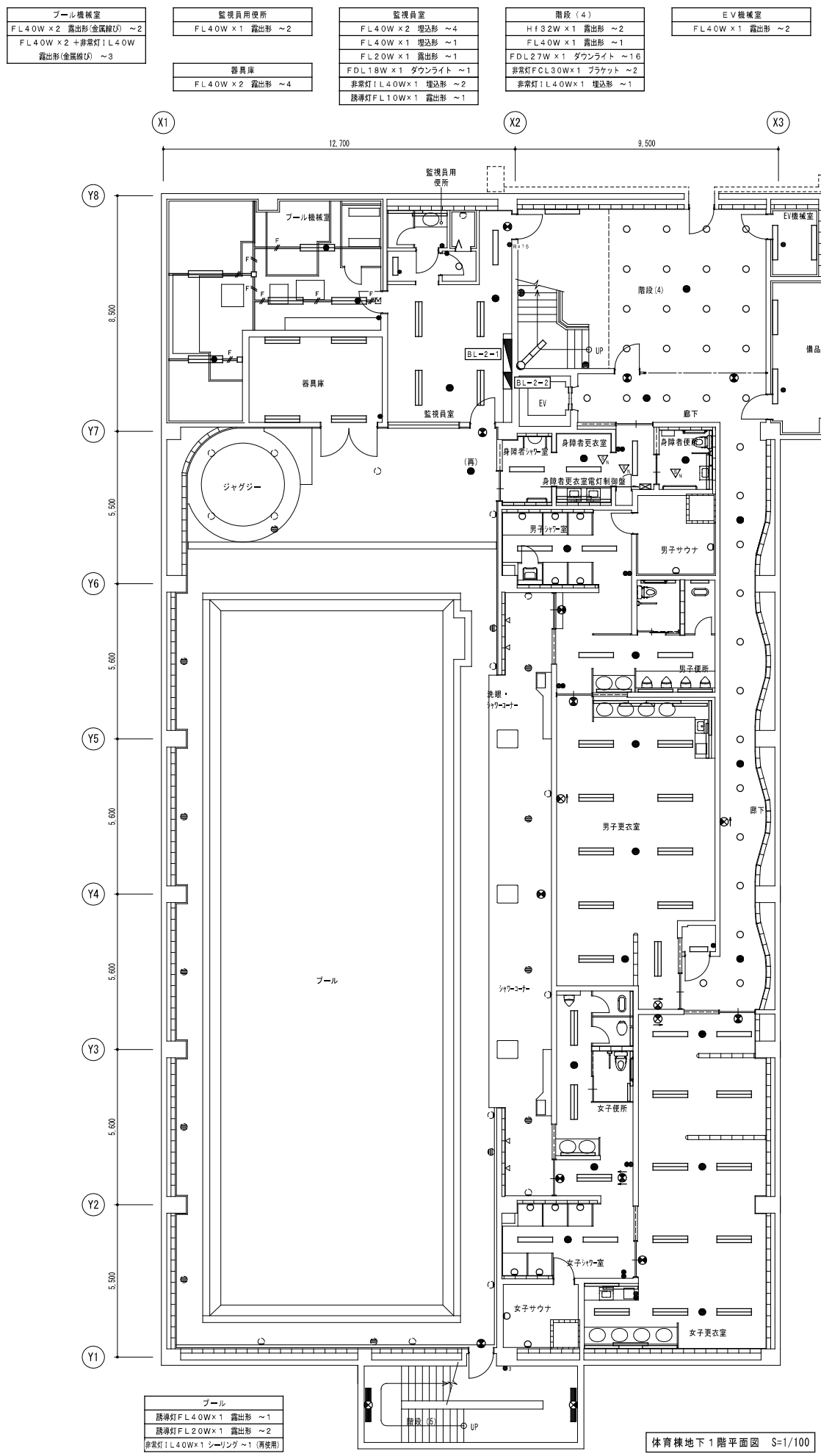
一級建築士事務所
株式会社 共伸設備設計事務所

北海道知事登録 (石)第 3038号
一級建築士登録 第230654号
設備設計一級建築士登録 第 206号
早川 浩基

承認	担当	製図

縮尺 1/100
設計年月日 R3.10

工事名 リフレサッポロ改修強電設備工事
図面名 電灯設備 厚生棟5階・屋上平面図(改修前)



特記なき配管・配線は下記による。

—	レースウェイ (30×40)、差付
—	IV 2.0×2 (レースウェイ)
—	IV 2.0×5 (レースウェイ)
—	IV 2.0×2 + FP 3.5sq=2C (レースウェイ)
—	IV 2.0×5 + FP 3.5sq=2C (レースウェイ)
□	レースウェイ分岐ボックス

商品庫

FL40W x1 露出形 ~2

廊下

FDL27W x1 ダウンライト ~18
FL20W x1 露出形 ~1
非常灯 FL40W x1 埋込形 ~4
誘導灯 FL20W x1 露出形 ~2
誘導灯 FL10W x1 埋込形 ~1

身障者シャワー室・更衣室

FL40W x1 埋込形 ~1
FL40W x1 露出形 ~4
非常灯 FL40W x1 シーリング ~1

身障者便所

FL40W x1 露出形 ~2
非常灯 FL60W x1 埋込形 ~1

男子シャワー室

FL40W x1 露出形 ~2
FL60W x1 ブラケット ~5
非常灯 FL40W x1 シーリング ~1

男子サウナ

FL60W x1 ブラケット ~2

男子便所

FL40W x1 埋込形 ~2
FL40W x1 露出形 ~4
FL20W x1 露出形 ~1
非常灯 FL40W x1 シーリング ~1
誘導灯 FL20W x1 露出形 ~1

男子更衣室

FL40W x2 埋込形 ~10
FL40W x1 露出形 ~6
非常灯 FL60W x1 埋込形 ~3
誘導灯 FL20W x1 露出形 ~3

女子便所

FL40W x2 埋込形 ~3
FL40W x1 露出形 ~3
FL20W x1 露出形 ~2
非常灯 FL40W x1 シーリング ~2
誘導灯 FL20W x1 露出形 ~2

女子シャワー室

FL40W x1 露出形 ~2
FL60W x1 ブラケット ~5
非常灯 FL40W x1 シーリング ~1

女子サウナ

FL60W x1 ブラケット ~2

女子更衣室

FL40W x2 埋込形 ~9
FL40W x1 埋込形 ~2
FL40W x1 露出形 ~5
非常灯 FL60W x1 埋込形 ~3
誘導灯 FL20W x1 露出形 ~3

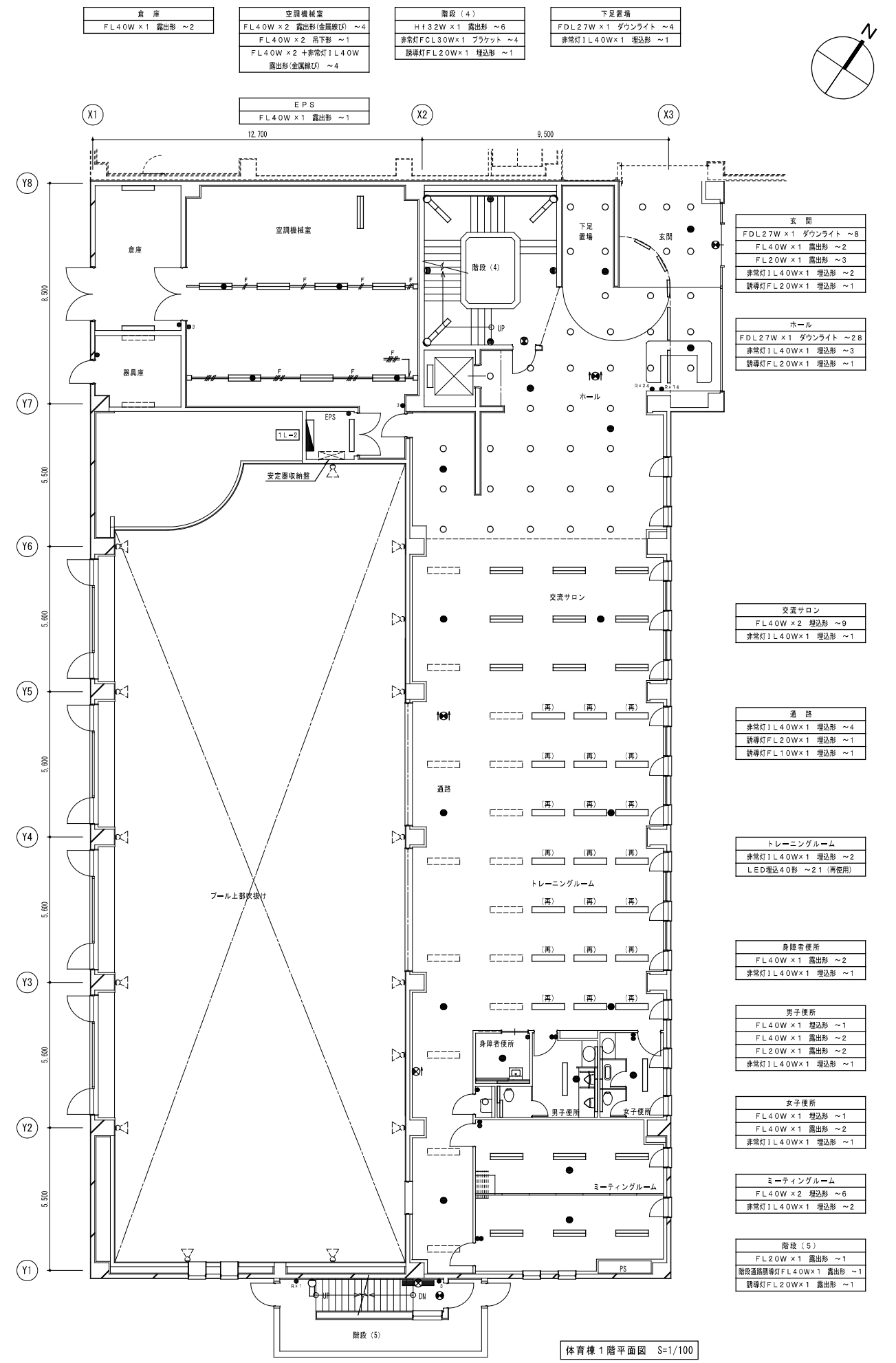
階段 (5)

階段通路誘導灯 FL40W x1 露出形 ~2

プール

誘導灯 FL40W x1 露出形 ~1
誘導灯 FL20W x1 露出形 ~2
非常灯 FL40W x1 シーリング ~1 (再使用)

体育棟地下1階平面図 S=1/100



玄関

FDL27W x1 ダウンライト ~8
FL40W x1 露出形 ~2
FL20W x1 露出形 ~3
非常灯 FL40W x1 埋込形 ~2
誘導灯 FL20W x1 埋込形 ~1

ホール

FDL27W x1 ダウンライト ~28
非常灯 FL40W x1 埋込形 ~3
誘導灯 FL20W x1 埋込形 ~1

交流サロン

FL40W x2 埋込形 ~9
非常灯 FL40W x1 埋込形 ~1

通路

非常灯 FL40W x1 埋込形 ~4
誘導灯 FL20W x1 埋込形 ~1
誘導灯 FL10W x1 埋込形 ~1

トレーニングルーム

非常灯 FL40W x1 埋込形 ~2
LED埋込40形 ~2 (再使用)

身障者便所

FL40W x1 露出形 ~2
非常灯 FL40W x1 埋込形 ~1

男子便所

FL40W x1 埋込形 ~1
FL40W x1 露出形 ~2
FL20W x1 露出形 ~2
非常灯 FL40W x1 埋込形 ~1

女子便所

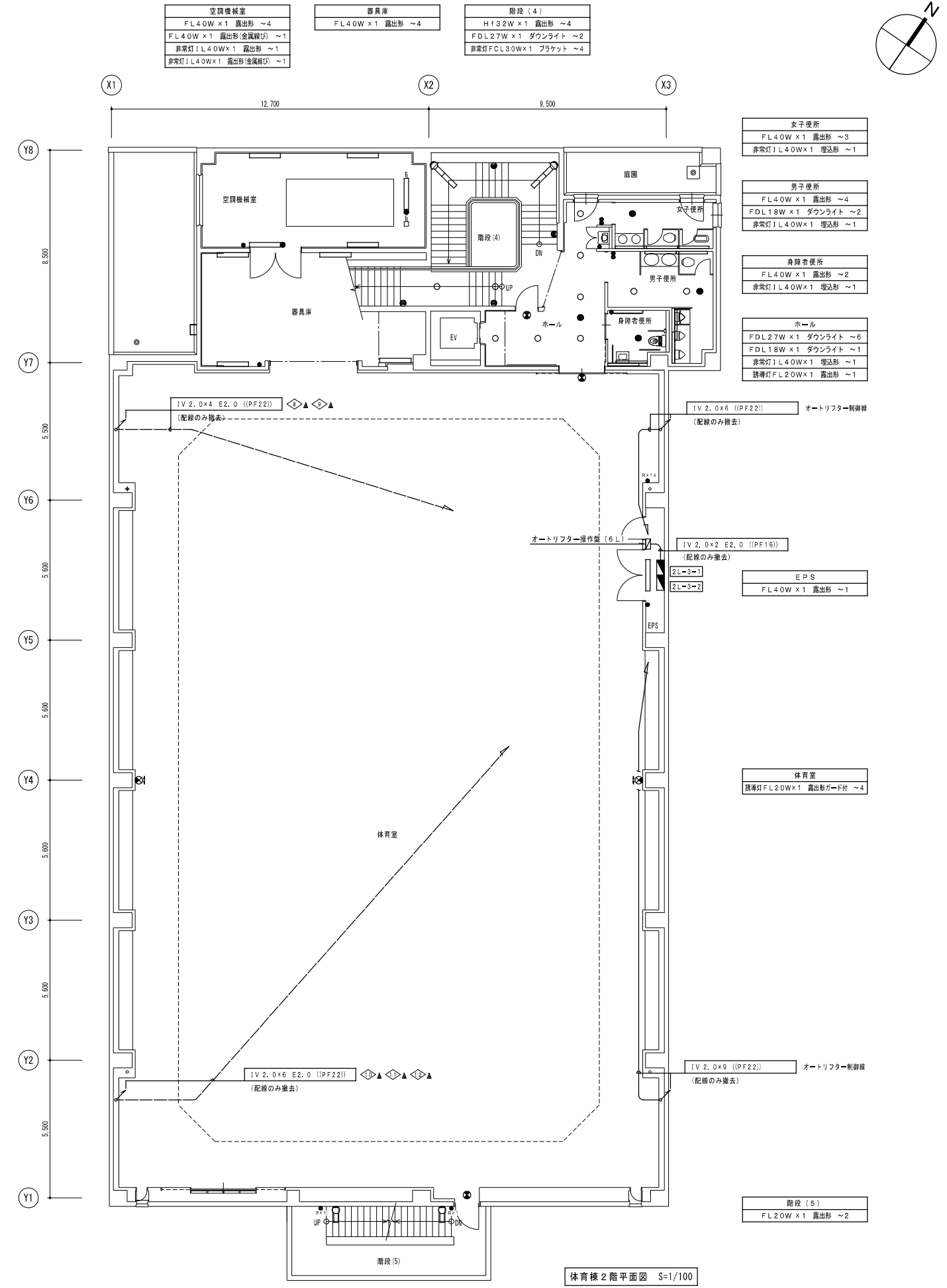
FL40W x1 埋込形 ~1
FL40W x1 露出形 ~2
非常灯 FL40W x1 埋込形 ~1

ミーティングルーム

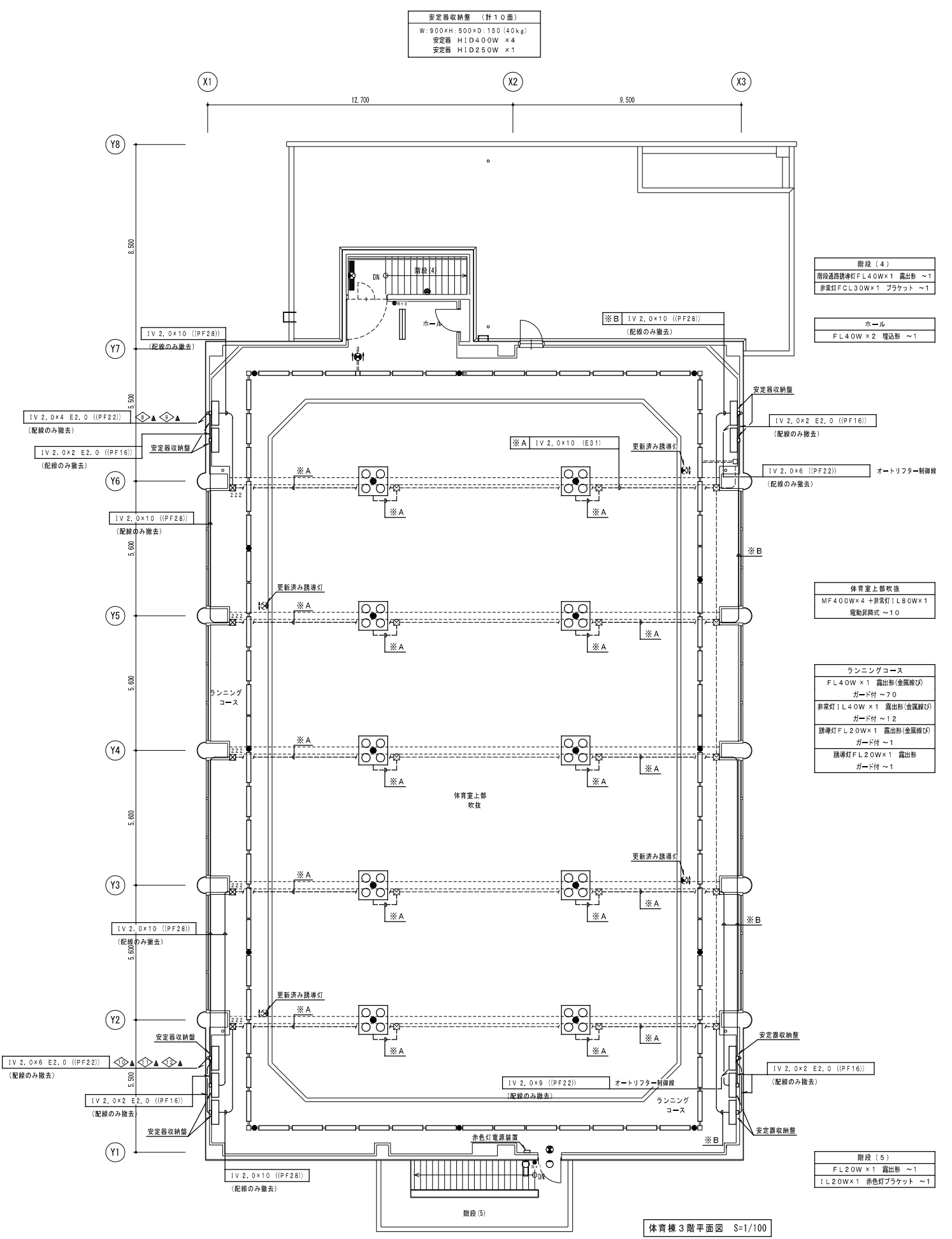
FL40W x2 埋込形 ~6
非常灯 FL40W x1 埋込形 ~2

階段 (5)

FL20W x1 露出形 ~1
階段通路誘導灯 FL40W x1 露出形 ~1
誘導灯 FL20W x1 露出形 ~1



体育棟2階平面図 S=1/100



体育棟3階平面図 S=1/100



一級建築士事務所
株式会社 共伸設備設計事務所

北海道知事登録 (石)第 3038号
一級建築士登録 第230654号
設備設計一級建築士登録 第 206号
早川 浩基

承認	担当	製図	縮尺
			1/100
			設計年月日
			R.3.10

工事名	図名
リフレサポロ改修強電設備工事	電灯設備 体育棟2階、3階平面図(改修前)

図番	E-49
----	------