

目録 冷暖房機器表

機器番号	機器名称	型式	設置場所		仕様	電動機			台数	管径	備考	
			階	室名		相(φ)	電圧(V)	容量(kW)				起動方式
BP-B1-B2	温水発生機	真空式	1	熱源機械室	従来1回路型 定格出力 186kW 温水量 267L/min(60℃~70℃) 都市ガス消費量 18.0m ³ /H 制御盤(制御運転終了時、一括警報端子付) 排気ドラフトダンパ付 時間計 感震器付属	3	200	0.38	直入	2	○	SV-16046-H (昭和興工)
SD-1	煙 導	鋼板製	1	熱源機械室	200φ ~ 1.4m×3.2t×2組 挿脱口T字管×2組 300φ ~ 10.0m×3.2t EXP-J 支持金物一式 煤じん測定口 80φ×2個 耐熱耐止塗装 RW75t+ガルバリウム鋼板					1		(伊藤製作)
HP-B1-B2	一次温水循環ポンプ	ライン型	1	熱源機械室	メカニカルシール形 50φ×270L/m i n×12m ステンレス製 防護吊り金具 圧力計×2個付 不凍液回路	3	200	1.5	直入	2	○	PSS-605-1.5 (川本製作所)
HP-B3	二次温水循環ポンプ	ライン型	1	熱源機械室	メカニカルシール形 32φ×110L/m i n×18m ステンレス製 防護吊り金具 圧力計×2個付 不凍液回路	3	200	0.75	直入	1	○	PSS-325-0.75 (川本製作所)
HP-B4	二次温水循環ポンプ	ライン型	1	熱源機械室	メカニカルシール形 50φ×310L/m i n×16m ステンレス製 防護吊り金具 圧力計×2個付 不凍液回路	3	200	1.5	直入	1	○	PSS-605-1.5 (川本製作所)
PH-B1	補給水ポンプ	受水槽付ユニット型	1	熱源機械室	吐出圧一定給水 25φ×20L/min×20m ポリエチレン製受水槽 100L 満水警報付	1	100	0.25	直入	1	○	NF2-2502K+T4B-10 (川本製作所) コンクリート基礎 ~埋設工事
BP-B1	不凍液注入ポンプ	受水槽付ユニット型	1	熱源機械室	吐出圧一定給水 25φ×20L/min×20m ポリエチレン製受水槽 100L 満水警報付 不凍液 ~ エチレングリコール40% 1000L共	1	100	0.25	直入	1	○	NF2-2502K+T4B-10 (川本製作所) コンクリート基礎 ~埋設工事
NSH-B1	温水ヘッダー(昼)	鋼管製	1	熱源機械室	150φ×1,500L SGP(黒) GW50t+ガルバリウム鋼板 水温温度計付 タッピング 40・65・65・65・50(φ'φ'下取出し)・40(φ'φ')					1		(伊藤製作) コンクリート基礎 ~埋設工事
NSH-B1	温水ヘッダー(夜)	鋼管製	1	熱源機械室	150φ×1,800L SGP(黒) GW50t+ガルバリウム鋼板 水温温度計付 タッピング 40・65・65・65・25・50(φ'φ'下取出し)・40(φ'φ')					1		(伊藤製作) コンクリート基礎 ~埋設工事
EXT-B1	密閉式膨脹タンク	ダイヤフラム型	1	熱源機械室	タンク容量 170L 許容有効容量 79L 最高使用圧力 0.58Mpa (ホーコス) コンクリート基礎 ~埋設工事					1		BL-100W (ダイキン)
HQ-B201	外気処理温水コイル	ダクト接続型	2	レストスペース	加熱能力 4.0kW 温水量 6L/min(70℃ ~ 60℃) 処理風量 320m ³ /H 吹出温度 23℃					1		HQO-2503-236 (ピーエス)
AGP-1	空冷ヒートポンプ	マルチ型	屋外	冷房能力 56.0kW 暖房能力 63.0kW 高効率型 スプリング防振架台 防露フード 新冷媒 R410A 高誤差制御装置	3	200	15.1	11W	1			RXUP560CA (ダイキン) コンクリート基礎 ~埋設工事
AGP-1-1	空冷ヒートポンプ	天井ダクト型	2	レストスペース	冷房能力 14.0kW 暖房能力 16.0kW 同量 : (断) 2.340m ³ /H 機外静圧 200Pa 専用吸込グリル付 製造者標準フィルター リモコンスイッチ付属	1	200	0.267	直入	3		FXYP140AC (ダイキン)
AGP-1-2	空冷ヒートポンプ	天井埋込カセット型	2	授乳室	冷房能力 2.8kW 暖房能力 3.2kW 2方向吹出し リモコンスイッチ付属	1	200	0.083	直入	1		FXYP28MA (ダイキン)

機器番号	機器名称	型式	設置場所		仕様	電動機			台数	管径	備考	
			階	室名		相(φ)	電圧(V)	容量(kW)				起動方式
FCV-B101	ファンコンベクター	天井埋込ダクト型	1	産卵室	暖房能力 8.0kW 温水量 10L/min 入口温水 70℃ 入口空気 15℃ 製造者標準フィルター コントロールスイッチ付属(ランプ付) 専用吸込グリル付	1	100	57W	直入	1		DSR0-4182V (昭和興工)
FCV-B102	ファンコンベクター	天井埋込カセット型	1	キリンキーパー選別	暖房能力 8.23kW 温水量 11.8L/min 入口温水 70℃ 入口空気 15℃ 製造者標準フィルター コントロールスイッチ付属(ランプ付)	1	100	65W	直入	3		DSR-CM4IV (昭和興工)
EPH-B101	電気オイルヒーター	ベースボード型	1	ハダカデバネズミ	暖房能力 4.5kW サーモスタット付		1	200	4.5	直入	1	HQ-450 (インターセントラル)
EPH-B102	電気ヒーター	パネル型	1	SK室	暖房能力 1.0kW サーモスタット付		1	200	1.0	直入	1	NY-1000 (インターセントラル)
EPH-B103	電気ヒーター	パネル型	1	消火ポンプ室	暖房能力 1.0kW サーモスタット付		1	200	1.0	直入	1	NY-1000 (インターセントラル)
EPH-B104	電気ヒーター	パネル型	1	糞尿処理室	暖房能力 2.5kW サーモスタット付		1	200	2.5	直入	1	NZ-2500 (インターセントラル)

目録 パネルヒーター機器表

記号	階	設置室名	室内面積	機器暖房負荷	機器暖房能力(温床修正後)	L寸法(mm)	H寸法(mm)	D寸法(mm)	パネル仕様	温水流量(L/min・台)	台数	タッピング	備考
PH-B101	1	サーバルキヤット-1	20	1,720 W	1,890 W	3,200	440	41	ｼｼﾞﾙ	1.8	1	20×20	壁掛け 取止金具付
PH-B102	1	サーバルキヤット-2	20	360	354	600	440	41	ｼｼﾞﾙ	0.3	1	20×20	壁掛け 取止金具付
PH-B103	1	サーバルキヤット-3	20	340	413	700	440	41	ｼｼﾞﾙ	0.4	1	20×20	壁掛け 取止金具付
PH-B104-1	1	サーバルキーパー選別	20	3,400	2,026	1,700	588	57	ｼｼﾞﾙ	1.9	1	20×20	壁掛け 取止金具付
PH-B104-2	1	サーバルキーパー選別	20	1,557	1,300	588	57	ｼｼﾞﾙ	1.5	1	20×20	壁掛け 取止金具付	
PH-B105	1	ダチョウキーパー選別	20	8,690	4,378	3,200	736	57	ｼｼﾞﾙ	4.2	2	20×20	壁掛け 取止金具付
PH-B107	1	観覧ホール	20	35,300	14,900	3,600	736	120	ﾀﾞﾀﾞ	8.8	1	20×20	壁掛け 取止金具付
PH-B108	1	観覧ホール	20	24,340	2,000	736	120	ﾀﾞﾀﾞ	4.9	3	20×20	壁掛け 取止金具付	
PH-B109	1	観覧ホール	20	4,300	1,500	736	120	ﾀﾞﾀﾞ	3.7	1	20×20	壁掛け 取止金具付	
PH-B110	1	観覧ホール	20	6,900	2,700	736	120	ﾀﾞﾀﾞ	6.6	1	20×20	壁掛け 取止金具付	
PH-B201	2	ミーヤキヤット	20	2,140	2,226	1,000	588	120	ﾀﾞﾀﾞ	3.1	1	20×20	壁掛け 取止金具付
PH-B202	2	ミーヤキヤットトップライト	20	660	1,202	2,300	218	57	ｼｼﾞﾙ	0.9	1	20×20	壁掛け 取止金具付
PH-B203	2	ハイサイドライト	20	3,640	1,359	2,400	218	57	ｼｼﾞﾙ	1.0	4	20×20	壁掛け 取止金具付

※ 1. パネルヒーターは暖床とし、指定色標準仕様品
 ※ 2. 温水温度 : 70℃ ~ 55℃
 ※ 3. パネルヒーターはサーモスタット・レタンロック付
 ※ 4. 室内暖表示増・ハイサイドライトのサーモバルブは標準品。それ以外はロック式

図30-1

しゅん 功 図						
工事名	岡山動物園アフリカゾウ舎増設改築工事					
図面番号	設備 市販機器等表・パネルヒーター増設(暖床)				図尺	—
製図人	技術設計エンジニアリング株式会社					
製図人	岡 野 隆 彦 技 術 士 監 査 人					
工 期	起 工	平成27年 6月 24日	製 図	平成 27年 8月 3日	出 発	3/3
	入 工	平成27年 8月 13日	竣 工		修 正	1/2

キリン館

目録 空調換気機要目表

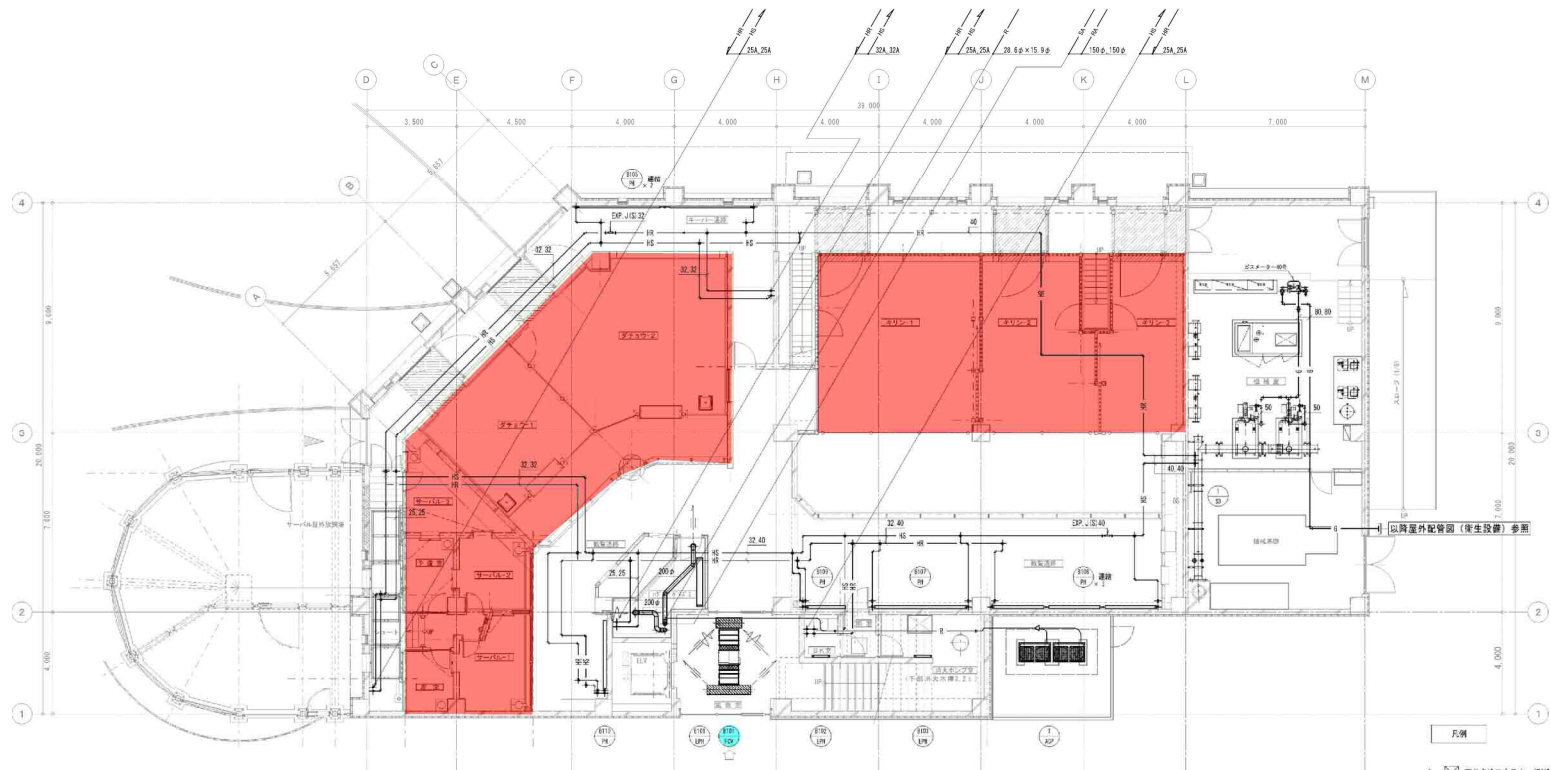
機器番号	機器名称	型式	設置場所		仕様	電動機			台数	警報	備考																		
			階	室名		相(φ)	電圧(V)	容量(kW)				起動方式																	
040-B01	外気処理機	床置コンパクト型	1	熱源機械室	縦形 送風機 13,000m ³ /h×360Pa(機外) 標準分側搬入形 手動スクロールダンパー 高効率モーター搭載(EI2) 加熱コイル 2100W 湿水温度 70~60℃ 300L/min 加湿器・水気化式 有効加湿量 94.0kg/h ドレンパン: ステンレス製 ファンリング防振装置(防振ストッパー付) エアフィルター: プレフィルター(AF180%) 中性能フィルター=MS80% 6枚交換形	3	200	7.5	直入	1	○	E12500T (クボタ) 防振ゴムパット敷き コンクリート基礎 →建築工事																	
<table border="1" style="margin-left: auto; margin-right: auto;"> <tr> <td>空気条件</td> <td>加 熱</td> <td>加 湿</td> </tr> <tr> <td>入口</td> <td>出口</td> <td>出口</td> </tr> <tr> <td>DB (℃)</td> <td>-6.9</td> <td>38.1</td> </tr> <tr> <td>WB (℃)</td> <td>-10.4</td> <td>14.7</td> </tr> </table>						空気条件	加 熱	加 湿	入口	出口	出口	DB (℃)	-6.9	38.1	WB (℃)	-10.4	14.7												
空気条件	加 熱	加 湿																											
入口	出口	出口																											
DB (℃)	-6.9	38.1																											
WB (℃)	-10.4	14.7																											
AFE-B01	空調換気扇	天井埋込型	1	観覧ホール	縦断交換トドッソ 200φ×300m ³ /h×140Pa 天井防振金具 フラットカバーフード 200φ (SUS304) ガラリ付×2	1	100	0.2	直入	1		CVTC-1BL-500 (昭和電工)																	
AFE-B02	空調換気扇	天井埋込型	2	レストスペース	静止型全熱交換 250φ×780m ³ /h×90Pa 天井防振金具 フラットカバーフード 250φ (SUS304) ガラリ付×4	1	100	0.495	直入	2		LGH-M80RX (三菱電機)																	
AFE-B03	空調換気扇	天井埋込カセット型	2	授乳室	静止型全熱交換 100φ×180m ³ /h×40Pa 天井防振金具 フラットカバーフード 150φ (SUS304) ガラリ付×2	1	100	0.069	直入	1		LGH-M15CX (三菱電機)																	
AFE-B04	空調換気扇	天井埋込型	2	レストスペース	静止型全熱交換 200φ×330m ³ /h×170Pa 天井防振金具 フラットカバーフード 200φ (SUS304) ガラリ付×2	1	100	0.275	直入	1		LGH-M60RX (三菱電機)																	
※1. 空調換気扇はマイコンタイプとし、微細風量コントロールスイッチ(一休形)付とする。 ※2. 深型フード・防露フード部は指定色検付塗装品とする。																													
FS-B01	送風機	天井型	1	熱源機械室	低騒音型 斜流ファン φ ₃ /4×2,240m ³ /h×60Pa 天井防振金具	3	200	0.204	直入	1	FE-B01	JF-200T3 (三菱電機)																	
FS-B02	送風機	天井型	1	熱源機械室	低騒音型 斜流ファン φ ₂ /3×300m ³ /h×50Pa 天井防振金具	1	100	0.045	直入	1	BH-B1	JF-65S3 (三菱電機)																	
FS-B03	送風機	天井型	1	養老処理室	低騒音型 斜流ファン φ ₂ /3×300m ³ /h×50Pa 天井防振金具	1	100	0.094	直入	1	BH-B1	JF-65S3 (三菱電機)																	
FS-B04	送風機	天井型	1	熱源機械室	低騒音型 斜流ファン φ ₃ ×1,060m ³ /h×60Pa 天井防振金具	3	200	0.045	直入	1	FE-B07	JF-100T3 (三菱電機)																	

機器番号	機器名称	型式	設置場所		仕様	電動機			台数	警報	備考	
			階	室名		相(φ)	電圧(V)	容量(kW)				起動方式
FE-B01	排風機	天井型	1	熱源機械室	低騒音型 斜流ファン φ ₃ /4×2,240m ³ /h×50Pa 天井防振金具	3	200	0.204	直入	1	FS-B01	JF-200T3 (三菱電機)
FE-B02	排風機	有圧換気扇	1	サーバー1 吹抜	低騒音型 メッシュタイプ 400φ×1,800m ³ /h×50Pa 電動シャッター付 防露フード (SUS304 1.0t) 430×430 着脱式防露網付	3	200	0.127	直入	1	040-B01	EFG-40NSTB (三菱電機)
FE-B03	排風機	有圧換気扇	1	キリン吹抜	低騒音型 ステンレス製 500φ×4,220m ³ /h×50Pa 電動シャッター付 防露フード (SUS304 1.0t) 430×430 着脱式防露網付	3	200	0.2	直入	2	040-B01	EG-50FXTB3 (三菱電機) ガラリ →建築工事
FE-B04	排風機	有圧換気扇	1	サーバー通路	低騒音型 メッシュタイプ 400φ×1,800m ³ /h×50Pa 電動シャッター付 保護カバー付	3	200	0.245	直入	1	040-B01	EG-50NSTB (三菱電機)
FE-B05	排風機	天井換気扇	1	SK室	低騒音型 メッシュタイプ 500φ×2,750m ³ /h×50Pa 電動シャッター付 防露フード (SUS304 1.0t) 535×535 着脱式防露網付	1	100	7.2W	直入	1		VD-102G (三菱電機)
FE-B06	排風機	パイプ用ファン	1	消火ポンプ室	低騒音型 樹脂製グリル 100φ×50m ³ /h×50Pa フラットカバーフード 100φ (SUS304) ガラリ付	1	100	5.9W	直入	1		V-12P5D6 (三菱電機)
FE-B07	排風機	天井型	1	熱源機械室	低騒音型 斜流ファン φ ₃ ×1,060m ³ /h×60Pa 天井防振金具	3	200	0.127	直入	1	FS-B04	JF-100T3 (三菱電機)
ES-B01	給気シャッター	電動式	1	キリン吹抜	ステンレス製 500×500 着脱式防露網付	1	200	0.01	直入	2	FE-B04	PS-50MATA (三菱電機) ガラリ →建築工事
ES-B02	給気シャッター	電動式	1	サーバー1→通路	ステンレス製 250×250	1	200	0.01	直入	2		PS-25MATA (三菱電機)
ASF-B01	1F→2Fゲート	パワフル型	1	サーバー1吹抜	縦格子グリル 820m ³ /h 到達距離 6.0m(風量速: 0.3m/s) 2段階風速調整 コントロールスイッチ	1	100	0.046	直入	3		AS-1315SA (三菱電機)
ASF-B02	1F→2Fゲート	スリム型	1	サーバー2,3	ブリーズライングリル 290m ³ /h 到達距離 3.0m(風量速: 0.3m/s) 2段階風速調整 コントロールスイッチ	1	100	0.0146	直入	2		AS-112SA (三菱電機)
NW-B01	加湿器	壁掛型	1	サーバー1吹抜	直吹型(ファンユニット付) 電熱式蒸気加湿 蒸気発生量 2.7kg/h ON/OFF制御 加湿器用軟水器具(M-L6)	3	200	3.8	直入	1	○	SV-487 (ビーエス)
DEH-B01	外気処理電気ヒーター	ダクト接続型	1	サーバー1吹抜	スリッピン式 加熱能力 2.5kW 処理風量 300m ³ /h 比例制御式 加熱安全装置付 天井露出設置 『自主試験基準適合品』	1	200	2.5	直入	1	○	AFE-B01 HEB-2, 5-E200 (ビーエス)

図30-2

キリン館

しゅんごう					
工事名	岡山県豊田アパルクゾーン新築建築衛生設備工事				
担当名称	仕様 空調換気機要目表	図号	---		
納入人	技術設備エンジニアリング株式会社				
現場代理人	佐藤 浩 監				
工 期	設 計	2025年 05月 24日	製 図	保 護	出 発
		2025年 05月 13日			3/4



1. ☒ 天井点検口を希す。(別途建築工事)

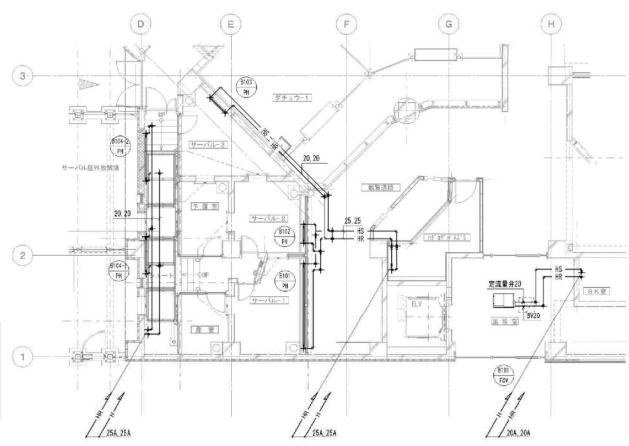
1階平面図 (冷暖房設備) S=1/100

風除室		風除室	
吹出口	吸込口		
VHS VTL-4型 1,500L	FCV用吸込ダクト 785×238		
660 CPM	660 CPM		
器具BOX 1,700×400×400H (GW25L内貼)	器具BOX 1,000×400×400H (GW25L内貼)		

整備項目

- 1 ファンコンベクター (観覧通路・キーパー通路各) 機器点検
- 2 ファンコンベクター (観覧通路・キーパー通路各) フィルター清掃

■ : 飼育員の立会が必要なエリア



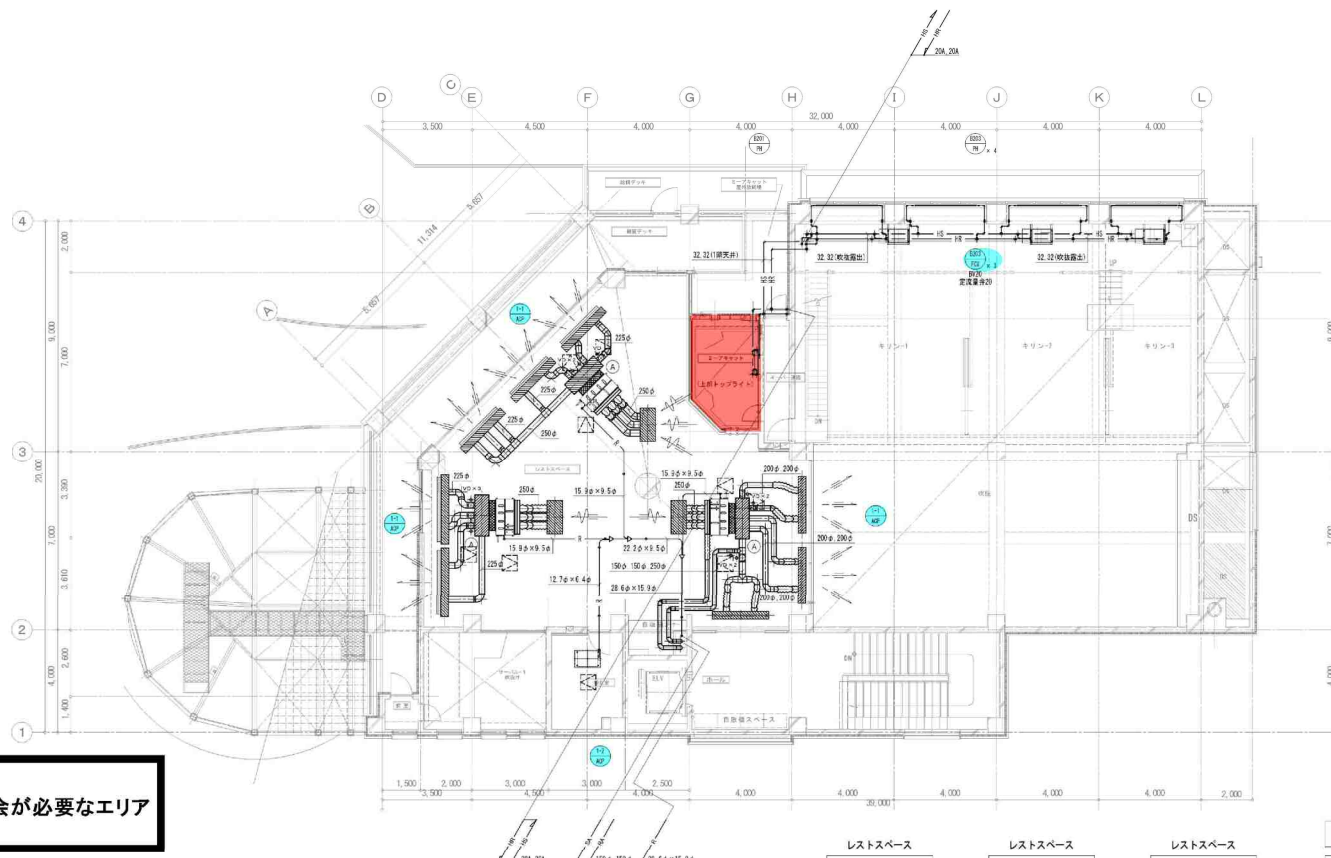
1階平面図 (風除室-1・観覧通路・キーパー通路) S=1/100

キリン館



図30-3

しゆん 功 図			
工事名	行山動物園アフリカゾーン施設更新養生設備工事		
図名	最終 1階平面図 (冷暖房設備)	用尺	1/100
製 図 人	清和設備エンジニアリング株式会社		
図 説 代 理 人	佐藤 隆 宏		
工 期	着手 平成25年 9月 24日	製 図	3.5
	しゅん功 平成27年 3月 13日	英 文	3.7



: 飼育員の立会が必要なエリア

- 整備項目**
- 1 EHP室内機（観覧通路・キーパー通路各）機器点検
 - 2 EHP室内機（観覧通路・キーパー通路各）フィルター清掃
 - 3 パッケージ形エアコン（観覧通路・キーパー通路各）機器点検
 - 4 パッケージ形エアコン（観覧通路・キーパー通路各）フィルター清掃
 - 5 ファンコンベクター（観覧通路・キーパー通路各）機器点検
 - 6 ファンコンベクター（観覧通路・キーパー通路各）フィルター清掃

レストスペース		レストスペース		レストスペース	
吹出口		吹出口		吸込グリル(メーカー品)	
VTL (2型) 2,000		VTL (2型) 2,500		1130×430(フィルター付) ×3	
740 CMH	×3	1170 CMH	×2	2,340 CMH	
120 CMH		① 2,340 CMH		器具BOX 1300×600×400H	
① 2,340 CMH		器具BOX 2,700×300×400H		(GR25t内貼)	
器具BOX 2200×300×400H		(GR25t内貼)			

凡例
1. ☒ 天井点検口を示す。(別途建築工事)

チャンバー一覧表

No	名称	チャンバー寸法	仕様	数
A	分岐チャンバー	550×1,600×400H	GW25t内貼+ガラスクロス	3

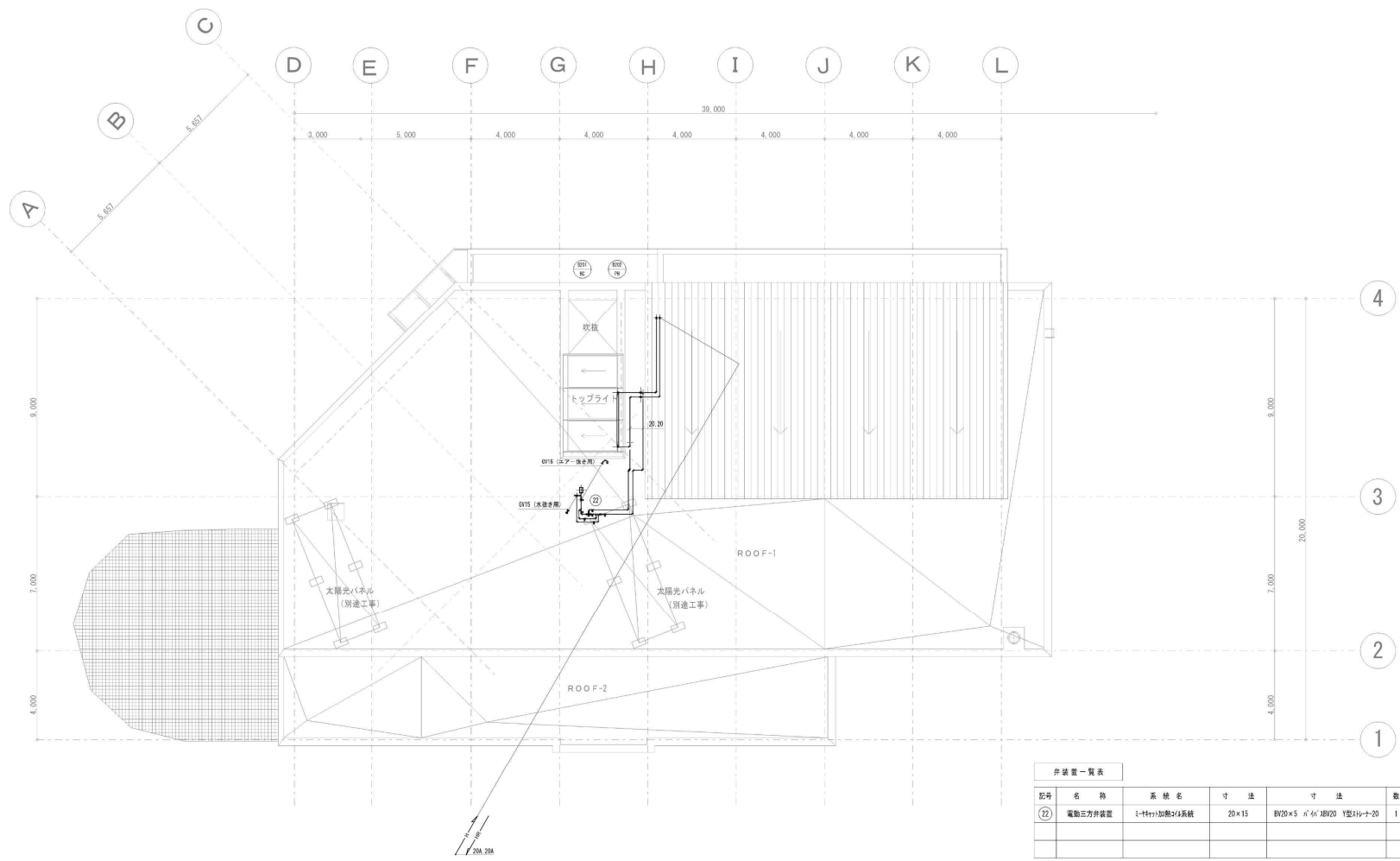
2階平面図 (冷暖房設備) S=1/100

麒麟館



図30-4

しゅん 功 園				
工事名	円山動物園アフリカゾーン新設飼育舎設備工事			
図 名	図 2 第 2 層 平 面 図 (冷 暖 房 設 備)	縮 尺	1/100	
製 図 人	清和設備エンジニアリング株式会社 取締役 佐藤 隆 彦			
工 期	着手 平成25年 9月 24日	竣 工	平成27年 3月 13日	図 番 30-4



屋上平面図 (冷暖房設備) S=1/100

弁装置一覧表						
記号	名称	系統名	寸法	寸法	数	
②	電動三方弁装置	ヒートポンプ加熱冷却系統	20×15	DN20×5 n°40 DN20 Y型ストリート20	1	

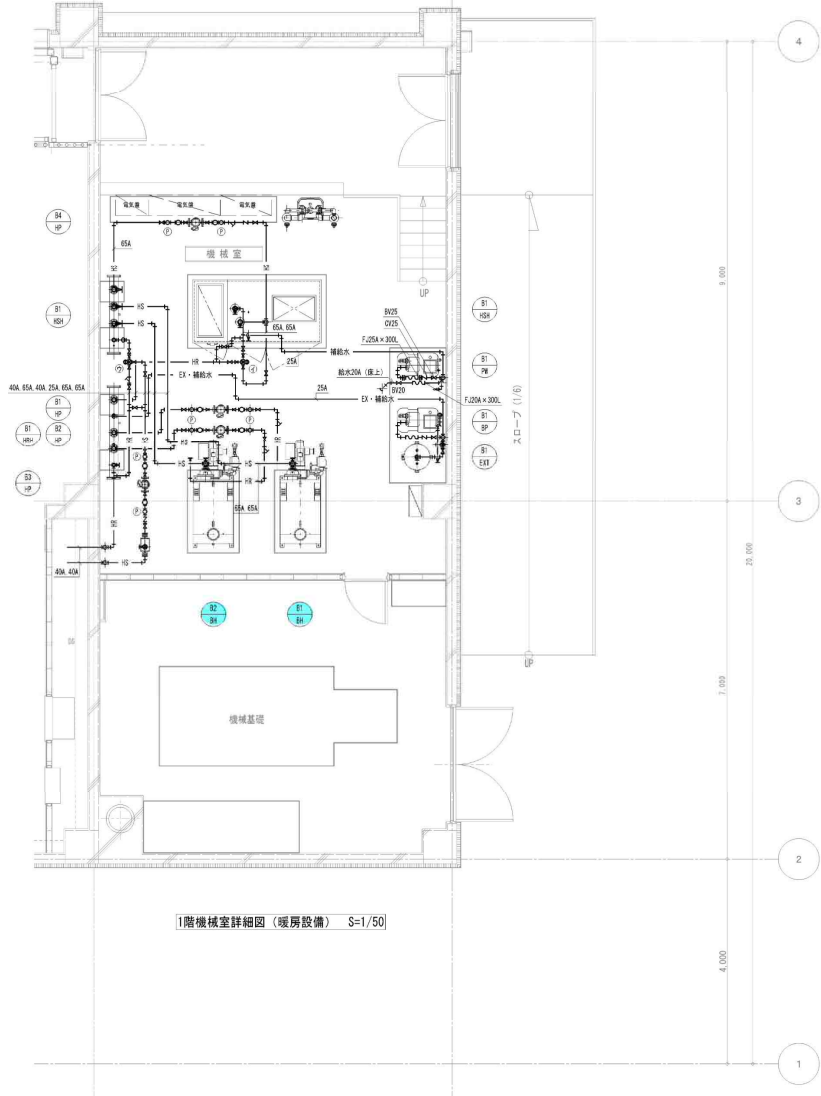
図30-5

麒麟館

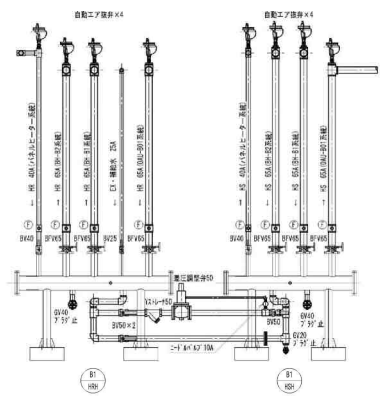


しゅん 功 図					
工事名	円山動物園アフリカゾーン新展覧館居住設備工事				
図名	屋上平面図 (冷暖房設備)	縮尺	1/100		
請負人	深和設備エンジニアリング株式会社				
現場代理人	佐藤 雅 彦				
工 期	基 礎 平成25年 0月 24日	竣 工	平成27年 0月 13日	図 番	37 / 57

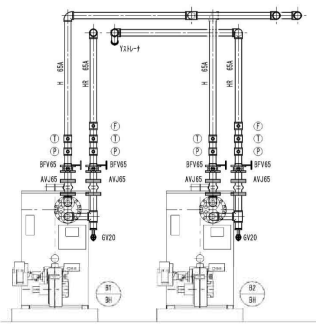
- 整備項目**
- 1 外調機ユニット 機器点検
 - 2 外調機ユニット フィルター清掃
 - 3 真空式温水発生器 定期点検整備



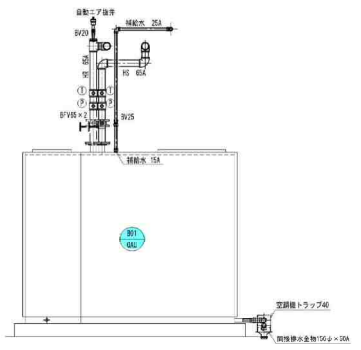
1階機械室詳細図 (暖房設備) S=1/50



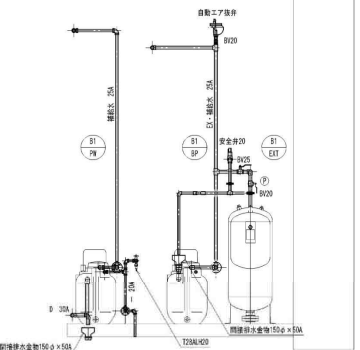
ヘッドー廻り展開図 S=1/30



ボイラー廻り展開図 S=1/30



外調機廻り展開図 S=1/30



膨張タンク・ポンプ廻り展開図 S=1/30

- | | | | |
|--|--|--|--|
| <ul style="list-style-type: none"> [BH-B1] BV65×2継ぎ目型ノット 65 GV20 (水抜) 圧力計×2継 温度計×2継 暖房調整弁 65 自動空気弁 20 BV 20 AVジョイント 65×2 | <ul style="list-style-type: none"> [BH-B2] BV65×2継ぎ目型ノット 65 GV20 (水抜) 圧力計×2継 温度計×2継 暖房調整弁 65 自動空気弁 20 BV 20 AVジョイント 65×2 | <ul style="list-style-type: none"> [H-H5] BV65×2 (BH-B01-B02) BV65 (OAU-B01) BV40 (PH) BV50 (弁付AT取出し) BV40 (水抜) 水垢調整弁×4 自動空気弁20×4 BV20×4 | <ul style="list-style-type: none"> [H-HR] BV65×2 (BH-B01-B02) BV65 (OAU-B01) BV40 (PH) BV20 (暖房弁) BV50 (弁付AT取出し) BV40 (水抜) 水垢調整弁×4 自動空気弁20×5 BV20×5 |
| <ul style="list-style-type: none"> [HP-B1] BV65×2継ぎ目型ノット 65×2継 圧力計×2継 | <ul style="list-style-type: none"> [HP-B2] BV65×2継ぎ目型ノット 65×2継 圧力計×2継 | <ul style="list-style-type: none"> [HP-B3] BV40×2継ぎ目型ノット 40×2継 圧力計×2継 CV40 | <ul style="list-style-type: none"> [HP-B4] BFV65×2継ぎ目型ノット 65 圧力計×2継 |
| <ul style="list-style-type: none"> [PW-B1] BV25 FJ 25AX300L GV20 (水抜) CV25 BV25 | <ul style="list-style-type: none"> [BP-B1] BV25 FJ 25AX300L GV20 (水抜) CV25 BV25 | <ul style="list-style-type: none"> [OAU-B01] BFV65×2 BV25 (水抜) 温度計×2 圧力計×2 自動空気弁 20 BV20 空調整弁 40 | |

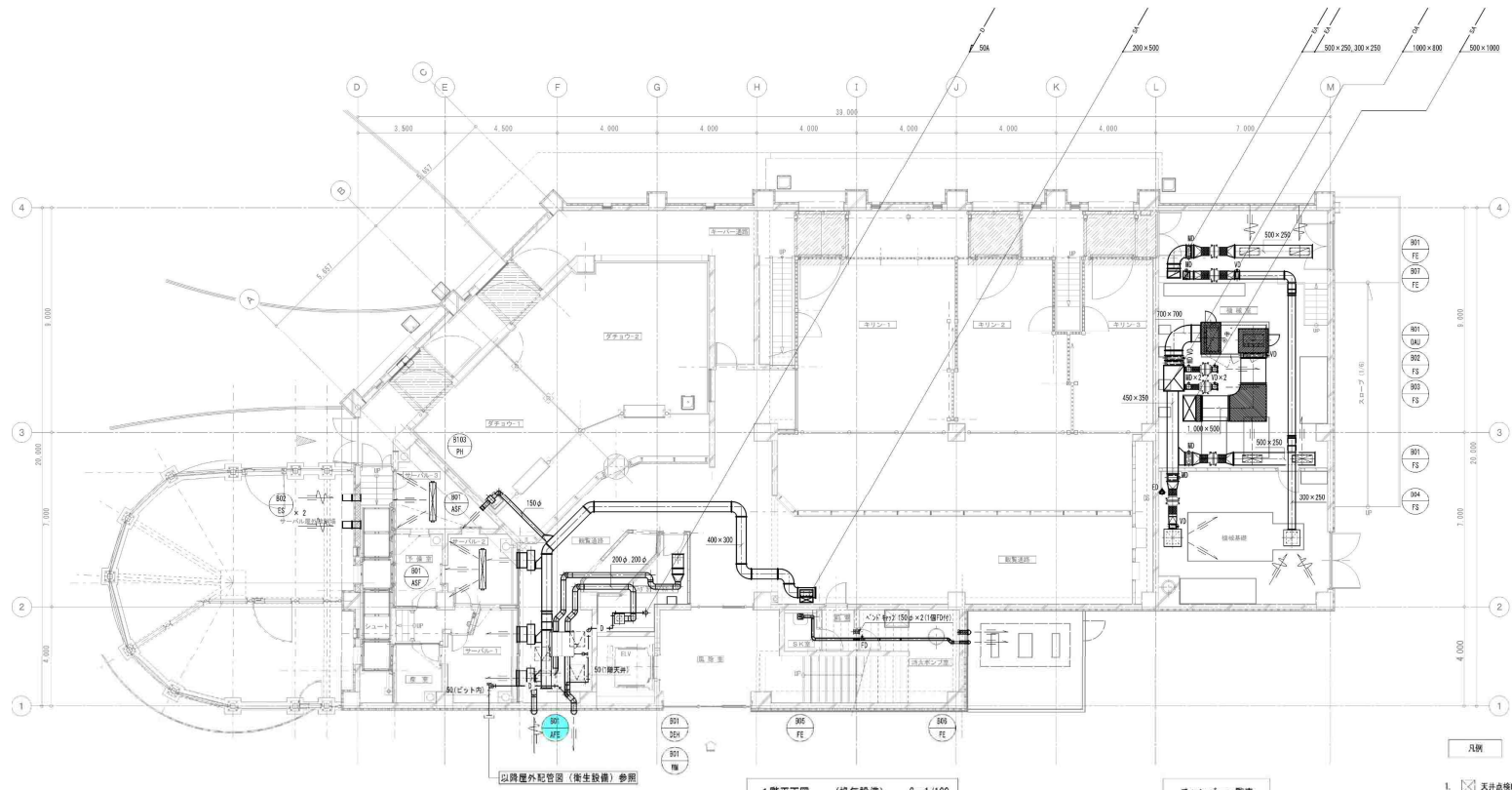
- 凡例**
- ※ 自動空気弁の吐出管 (φ40) は不凍液注入ポンプ温水槽まで導き開放させる。
 - ※ 不凍液系統の水抜管は0-プラグ止めとする。
 - ※ PF: 耐熱70℃
 - ※ BF: φ40×47 (50kg以下)
 - ※ BF: φ47×57 (65kg以上) 4H・4F・4F・4F

記号	名称	系統名	寸法	備考	数量
①	蒸気弁調整	47φ 弁付系統	50A	自力式調整弁50・BV50×3・Y型調整弁50	1
②	電動三方弁調整	OAU-B01温水系統	50A	BFV65×3・BV50×1	1
③	電動三方弁調整	圧力ノットー系統	32A	BV40×4・Y型調整弁40×2	1

麒麟館

図30-6

しゅん 功 図			
工事名	岡山県動物アフリカゾウ繁殖センター附属施設改修工事	縮尺	1/50
図名	1階機械室詳細図	図番	
製図人	深和図機エンジニアリング株式会社	承認者	佐藤 隆 彦
工 期	着手 平成25年 0月 24日 しゅん功 平成27年 0月 13日	製 図 者	38 57



1階平面図 (換気設備) S=1/100

チャンバー一覧表

1. 凡例
 1. 天井吊钩口を示す。(別途建築工事)

サーバルキャット-1,2	サーバルキャット-3	ハダカデバネズミ	ハダカデバネズミ	観覧通路	機械室	機械室	機械室
吹出口 VHS 600×200 550 CMH ×3 ①1,650 CMH 器具BOX 800×300×400H (GW25t外貼)	吹出口 VHS 150×150 150 CMH 器具BOX 300×200×300H (GW25t外貼)	吹出口 VHS 200×200 150 CMH	吸込口 HS 200×200 120 CMH	吹出口 GVS 900×1,400 120 CMH	吹出口 VHS 800×300 1,120 CMH ×2 ①2,240 CMH	吸込口 HS 800×300 1,120 CMH ×2 ①2,240 CMH	吹出口 金網 200φ 1,200 CMH ×2 燃焼空気用

No	名称	チャンバー寸法	仕様	数
①	サーバルキャット	800×1,300×900H	GW50t内貼+φ53φD2+銅亀甲網 点検扉450×600H (温度計・ダクト取付)	1
②	DAファン	1,200×1,000×900H	GW25t内貼+φ53φD2 点検扉450×600H (温度計・ダクト取付)	1
③	消音パネル	1,000×500H	GW25t内貼+φ53φD2	2
④	DAファン	3,000×1,700×1,800H	GW25t外貼+φ78φD2 1.6t	1
⑤	EGファン	3,000×1,700×1,800H	GW25t外貼+φ78φD2 1.6t	1

整備項目
 1 熱交換型換気扇 (観覧通路・キーパー通路各) 機器点検
 2 熱交換型換気扇 (観覧通路・キーパー通路各) フィルター清掃

麒麟館



しゅん 功 図			
工事名	行山動物園アフリカゾーン観覧通路衛生設備工事		
図面名称	図様 1階平面図 (換気設備)	縮尺	1/100
製図人	清和技術エンジニアリング株式会社		
図面作成者	佐藤 隆 彦		
工 期	着手 平成25年 6月 24日	竣 工	3/9
	完了 平成27年 3月 13日	実 績	3/7