

一時貯留槽

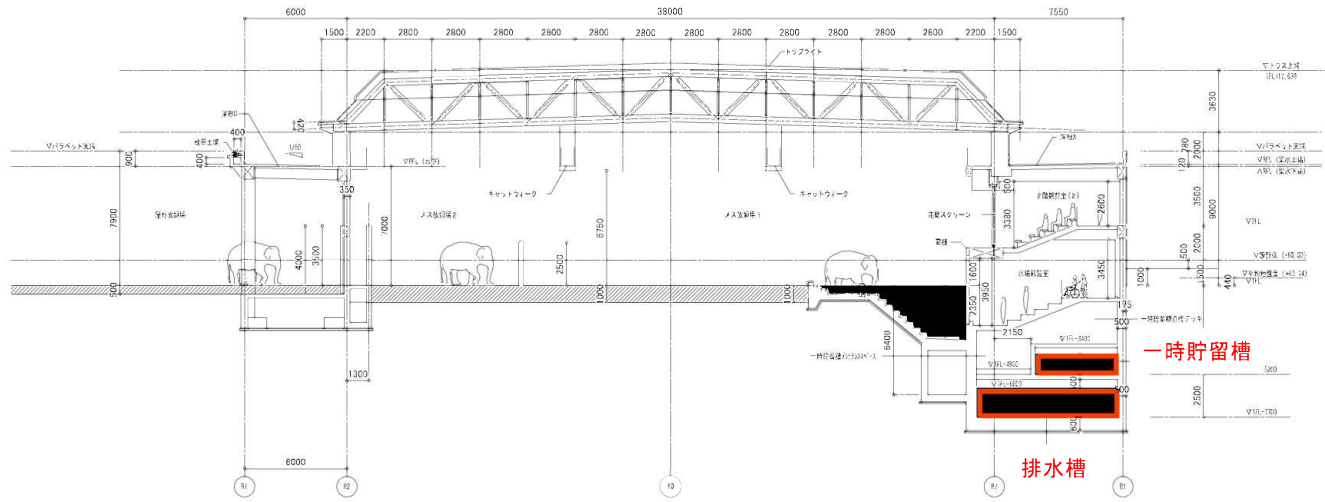
前処理槽

逆洗用原水槽

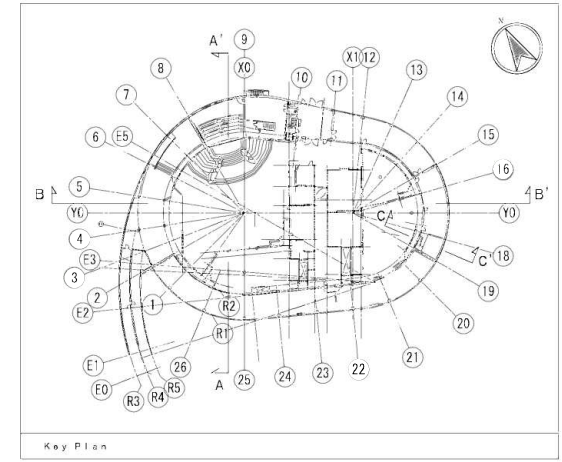
ゾウ舎

し	め	ん	功	実
工	キ	モ	所山建設局 (仮称) ソウ舎附属衛生設備工事	
図	名	称	地下1階平面図 (設備設備)	1/100
図-31				

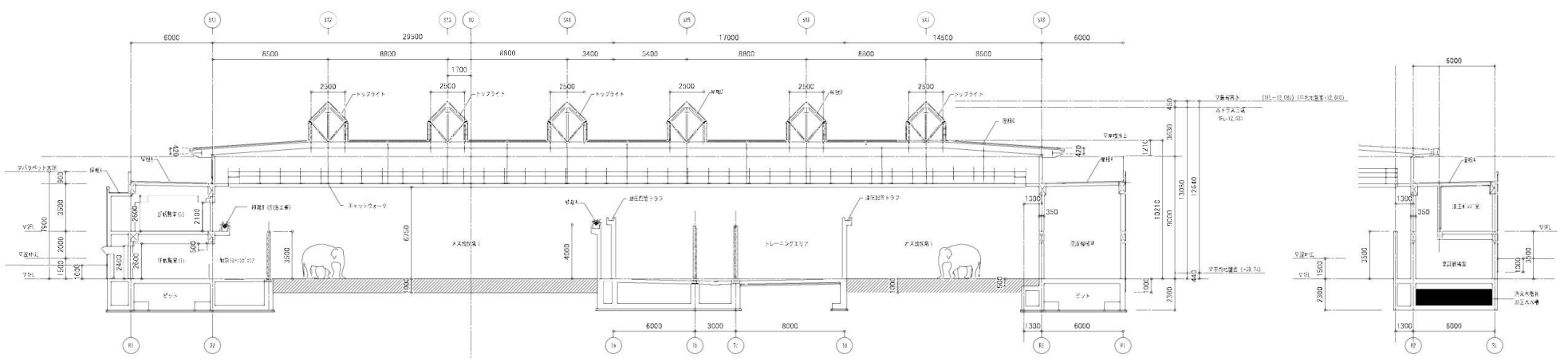




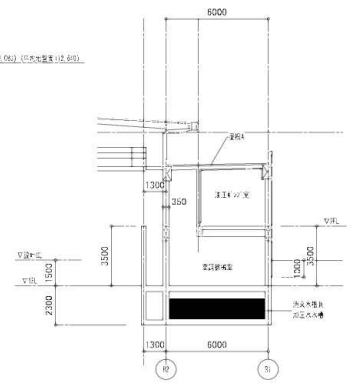
A-A' 断面図 S=1/150



Key Plan



B-B' 断面図 S=1/150

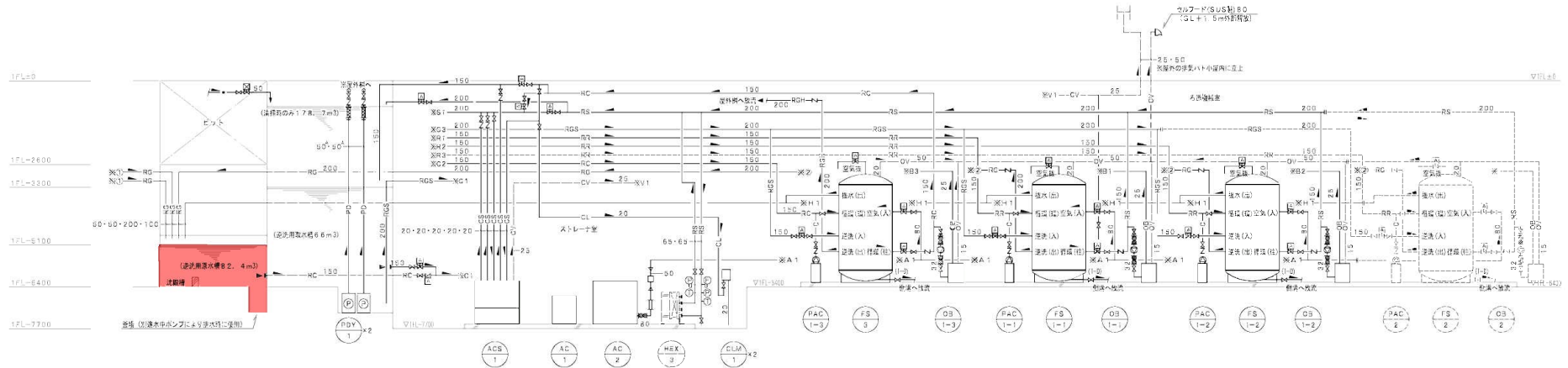
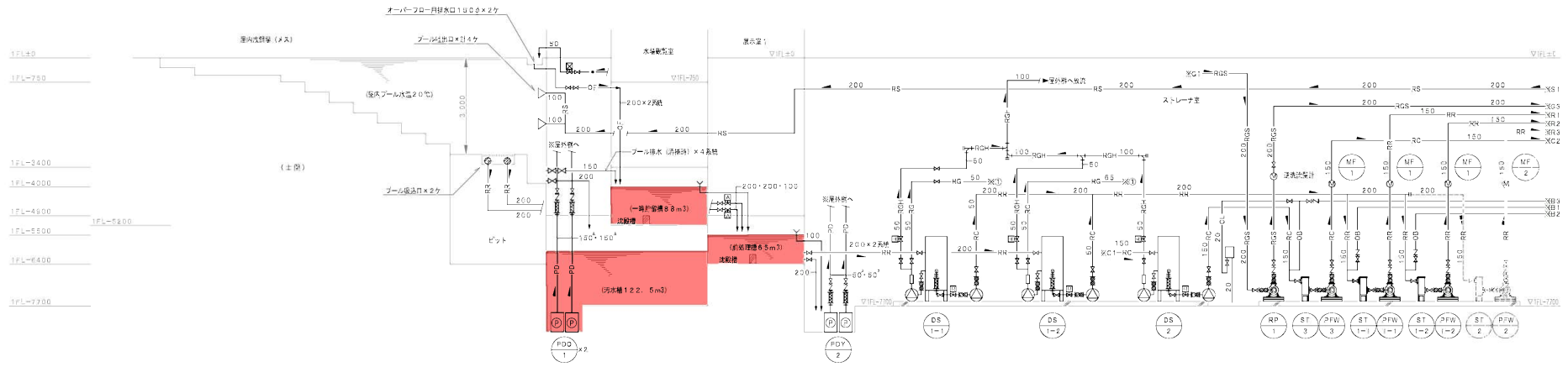


C-C' 断面図 S=1/150

ゾウ舎

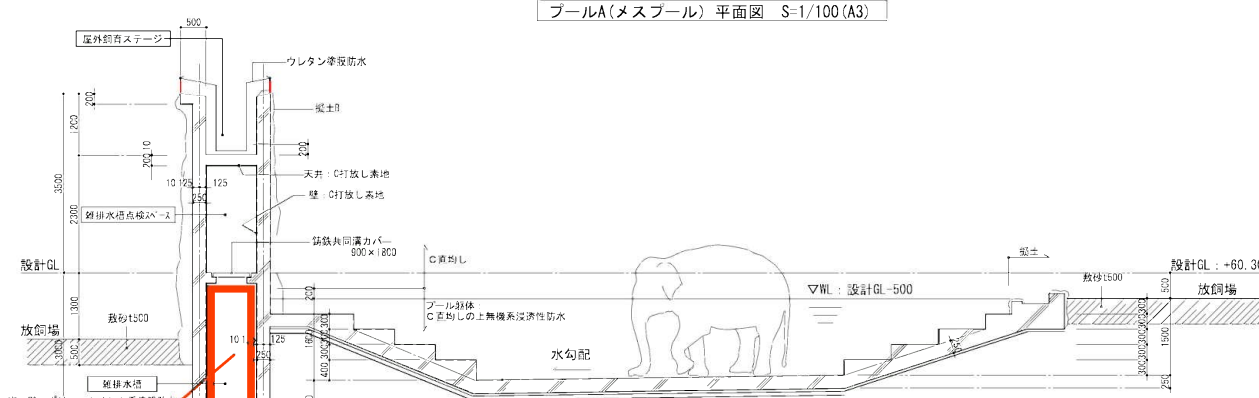
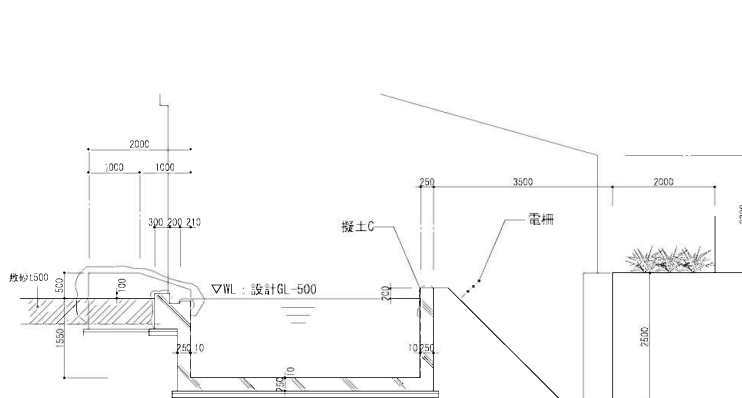
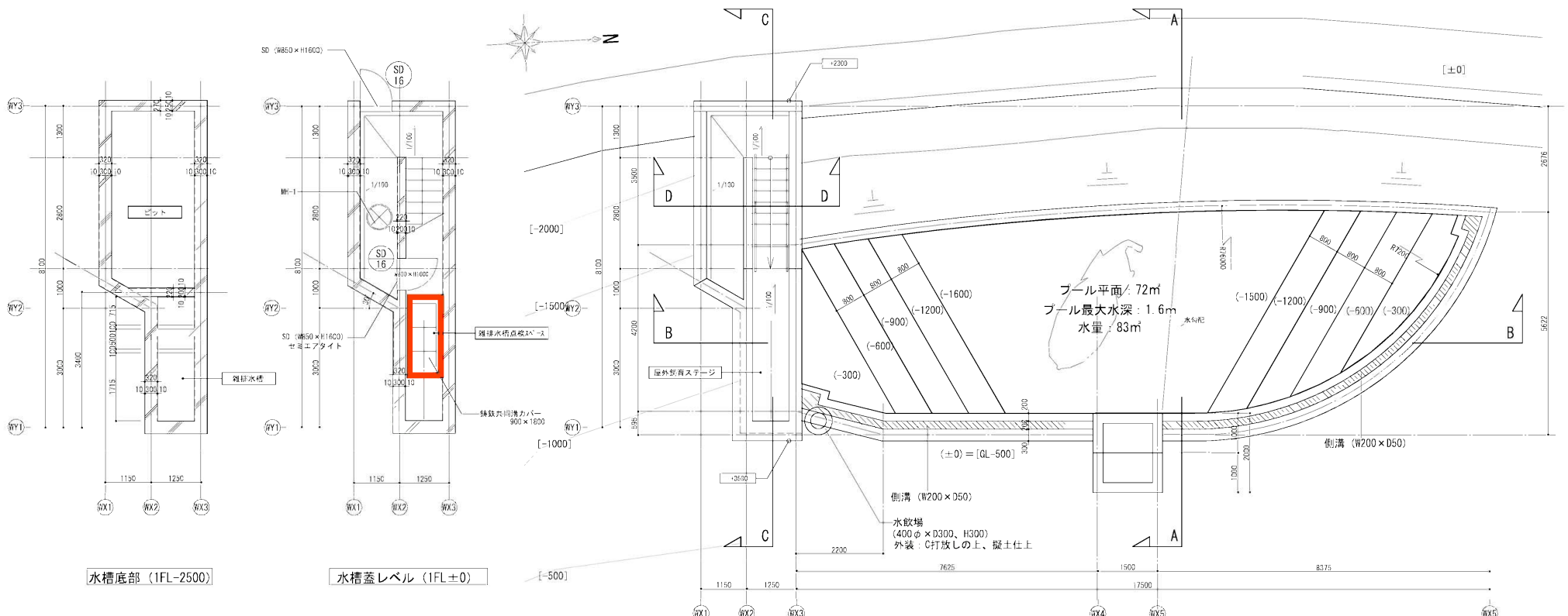


しんがく			
工事名	州山動物園（仮称）ゾウ舎新築改築工事		
図名	別冊参考図	縮尺	1/150
図-32			



ゾウ舎

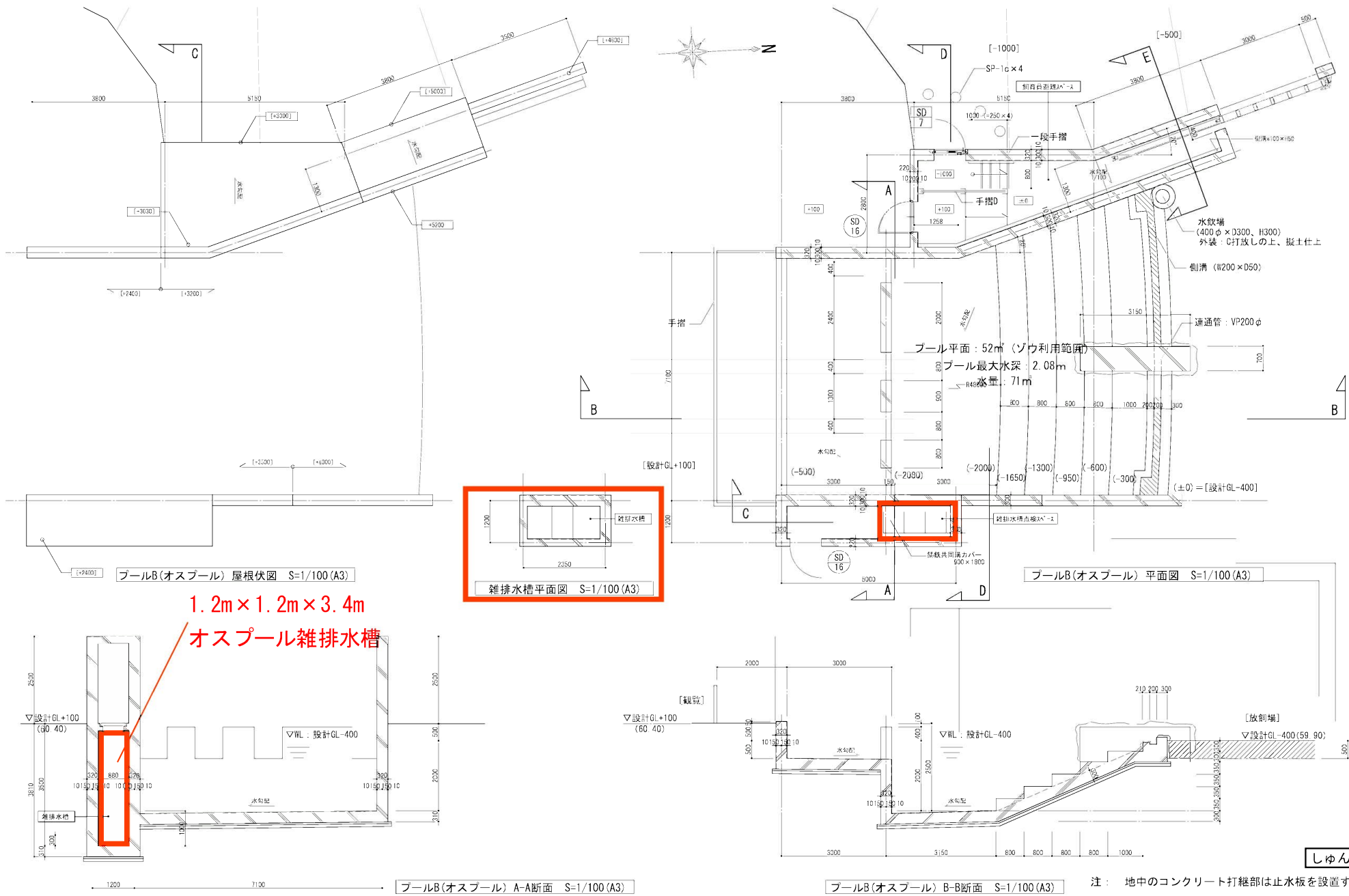
し　ゆ　ん　が　案
工 事 名 岡山製紙団 (製紙) ソウ舎製紙生設備工事 案 名 称 プールろ過装置系統図 (右図)
図 - 33



ゾウ舎

しゅん功図

注: 地中のコンクリート打継部は止水板を設置すること。

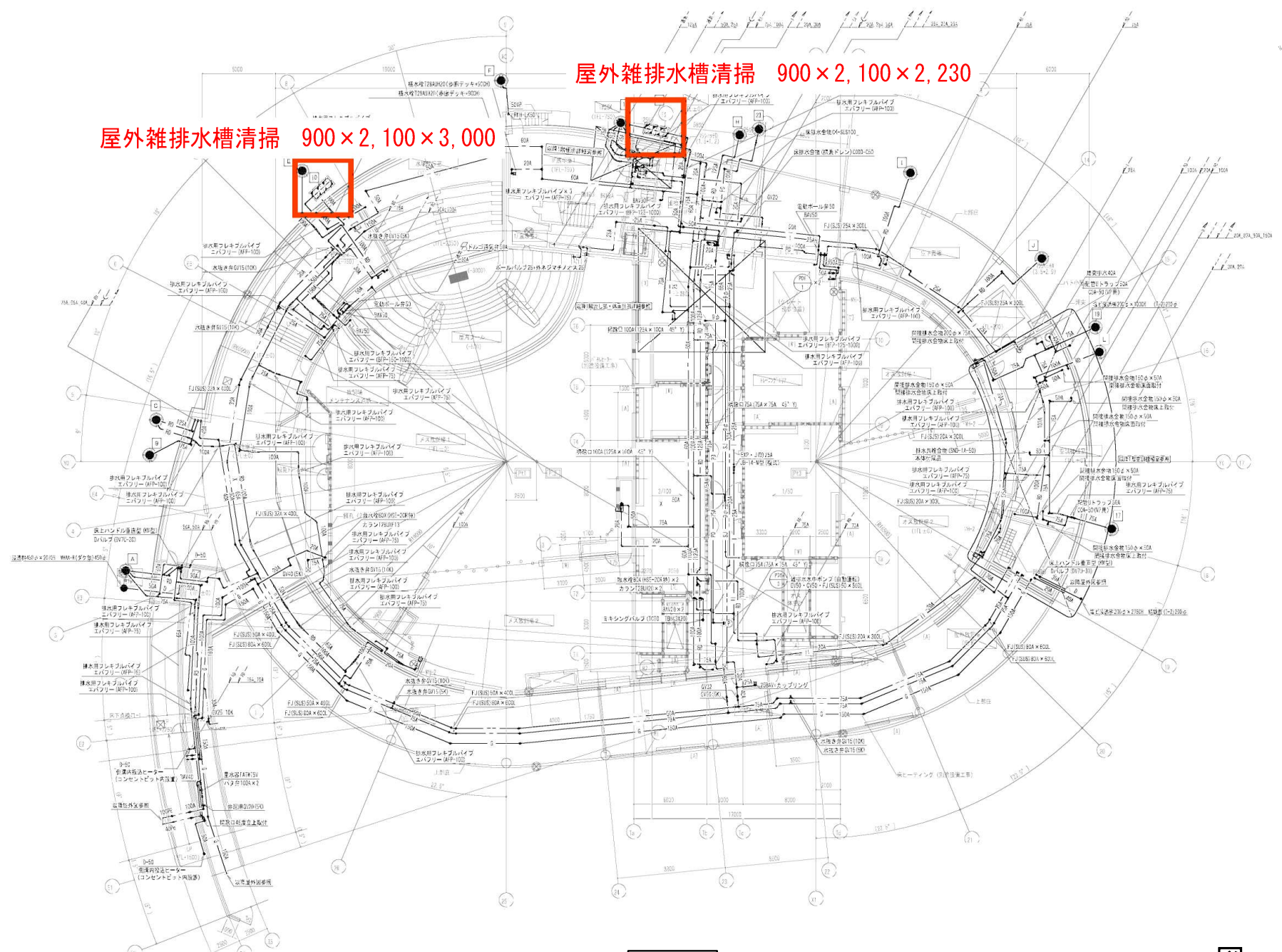


しゅん功図

注： 地中のコンクリート打継部は止水板を設置すること。

ゾウ舎

図-35

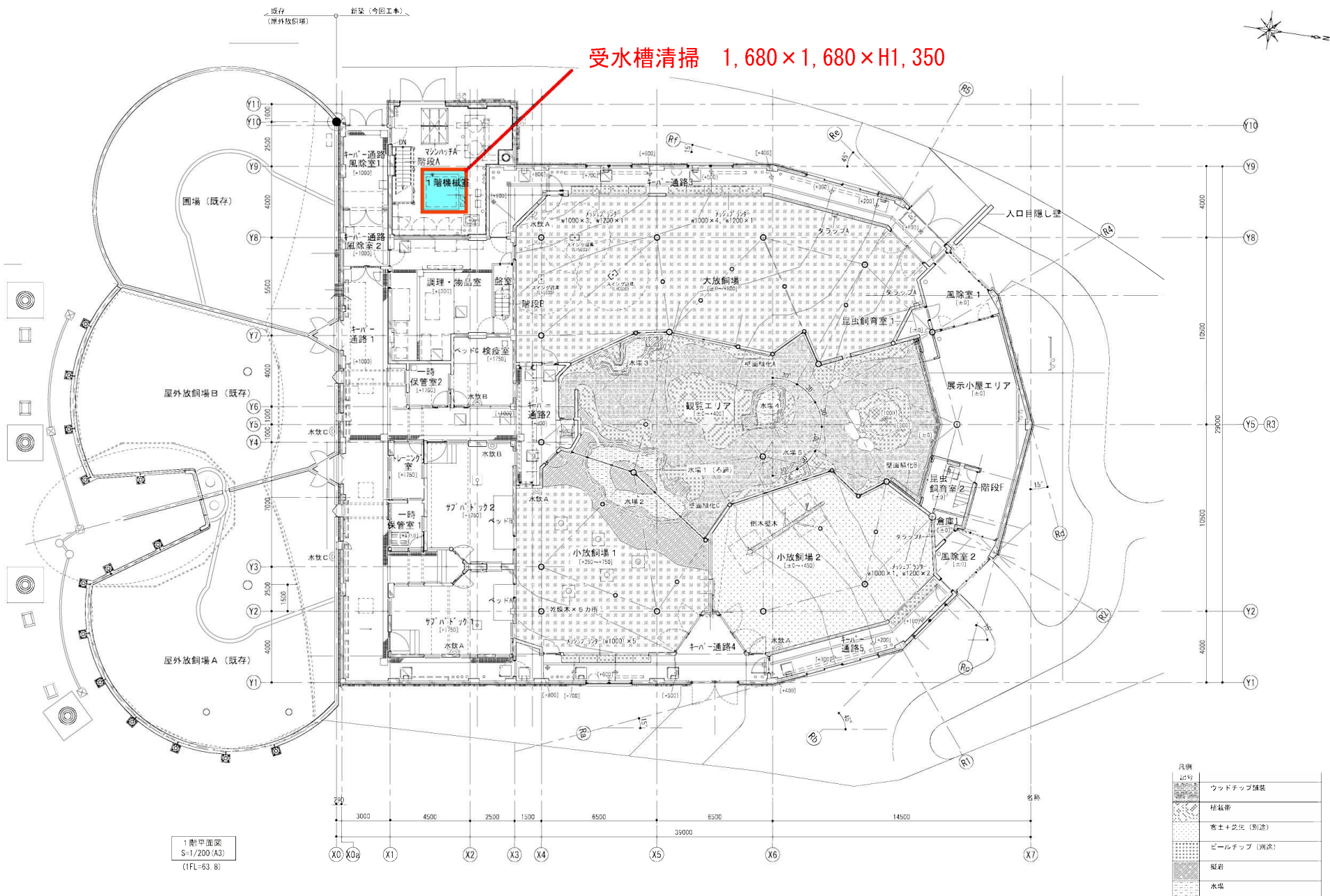


屋外雑排水槽清掃 900×2, 100×3, 000

屋外雑排水槽清掃 900×2, 100×2, 230

ゾウ舎

図-36

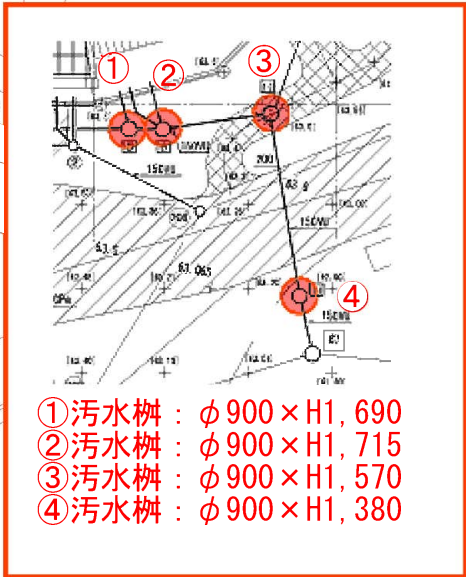
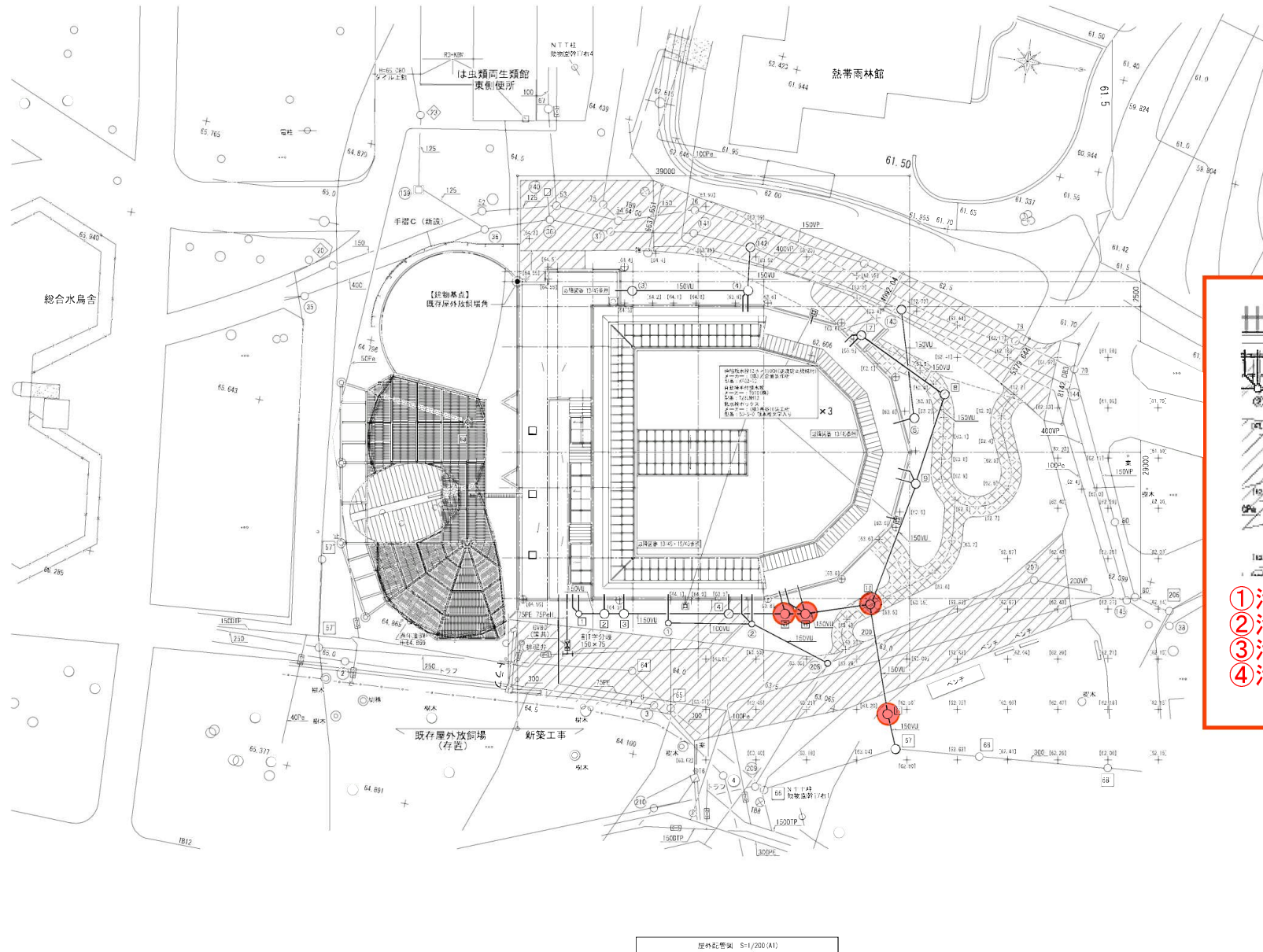


受水槽清掃 1,680 x 1,680 x H1,350

1階平面図
S-1/200 (A3)
(1FL-63.8)

凡例	記号	名称
[Pattern]	[Symbol]	ウッドチップ積装
[Pattern]	[Symbol]	緑草帯
[Pattern]	[Symbol]	客土+芝生 (別途)
[Pattern]	[Symbol]	ビールチップ (別途)
[Pattern]	[Symbol]	緩衝
[Pattern]	[Symbol]	水場

オランウータンとボルネオの森



- ①汚水樹 : $\phi 900 \times H1, 690$
- ②汚水樹 : $\phi 900 \times H1, 715$
- ③汚水樹 : $\phi 900 \times H1, 570$
- ④汚水樹 : $\phi 900 \times H1, 380$

×凡例
 アスファルト舗装 (車線区画) を示す。
 重機利用自然色アスコン舗装区画を示す。

オランウータンとボルネオの森