

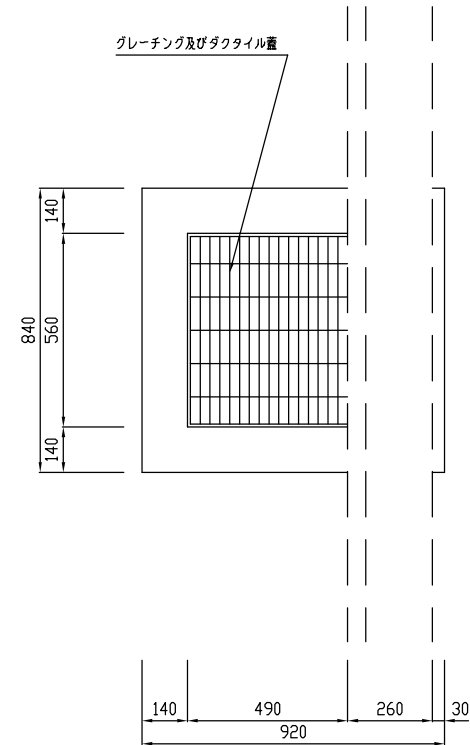
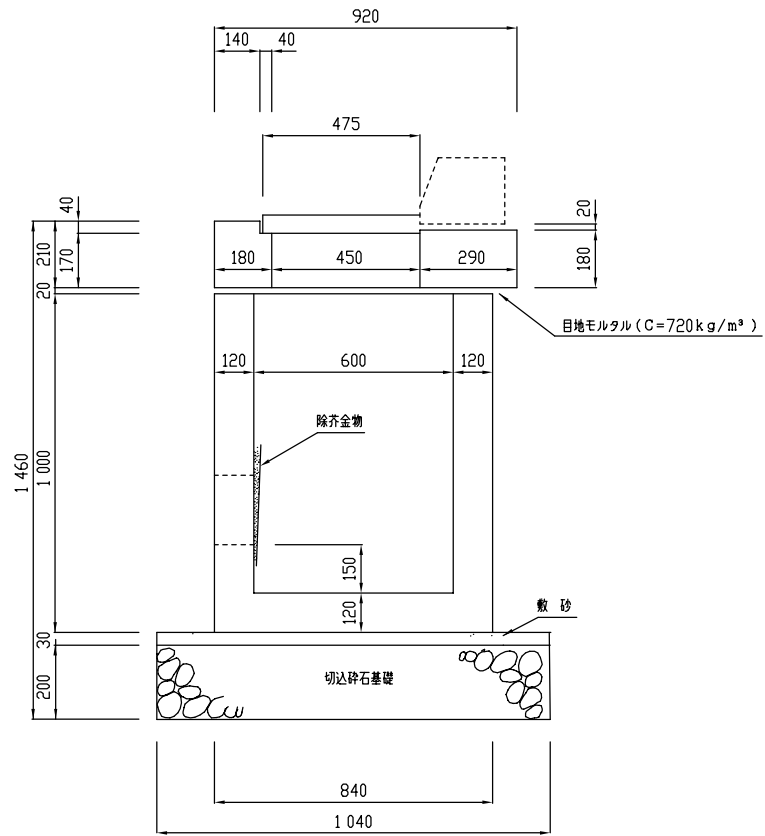
(0 2) 目 次

0 2 - 0 1	1 型雨水柵布設図
0 2 - 0 2	ダクタイル蓋 (1 ・ 3 型雨水柵用)(T - 2 5)
0 2 - 0 3 - 0 1	グレーチング蓋 (1 ・ 3 型雨水柵用)(T - 2 5 普通目)
0 2 - 0 3 - 0 2	グレーチング蓋 (1 ・ 3 型雨水柵用)(T - 2 5 細目 横断歩道用)
0 2 - 0 4	2 型雨水柵布設図
0 2 - 0 5	ダクタイル蓋 (2 型雨水柵用)(T - 2 5)
0 2 - 0 6 - 0 1	グレーチング蓋 (2 型雨水柵用)(T - 2 5 普通目)
0 2 - 0 6 - 0 2	グレーチング蓋 (2 型雨水柵用)(T - 2 5 細目 横断歩道用)
0 2 - 0 7	2 型雨水柵 特殊上部 (中央集水型) グレーチング蓋 (T - 2 5 細目)
0 2 - 0 8	グレーチング蓋 (2 型雨水柵用)(T - 2 5 細目 中央集水用)
0 2 - 0 9	3 型雨水柵布設図
0 2 - 1 0	1 型溜柵布設図
0 2 - 1 1	ダクタイル蓋 (1 型溜柵用)(T - 2 5)
0 2 - 1 2 - 0 1	グレーチング蓋 (1 型溜柵用)(T - 2 5 普通目)
0 2 - 1 2 - 0 2	グレーチング蓋 (1 型溜柵用)(T - 2 5 細目)
0 2 - 1 3	2 型溜柵布設図
0 2 - 1 4	ダクタイル蓋 (2 型溜柵用)(T - 2 5)
0 2 - 1 5 - 0 1	グレーチング蓋 (2 型溜柵用)(T - 2 5 普通目)
0 2 - 1 5 - 0 2	グレーチング蓋 (2 型溜柵用)(T - 2 5 細目)
0 2 - 1 5 - 0 3	グレーチング蓋 (2 型溜柵用)(T - 1 4 細目)
0 2 - 1 6	支管・柵 取付図
0 2 - 1 7	マンホール模様詳細図

図面番号
名称

02-01
1型雨水桝布設図

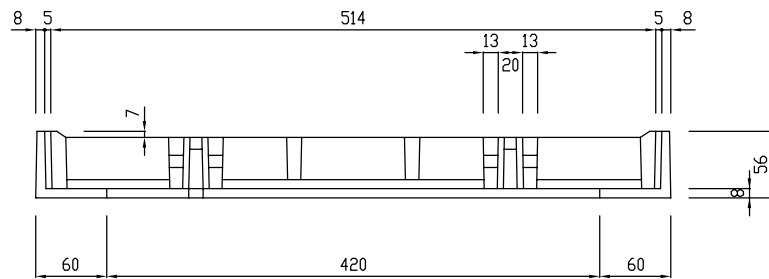
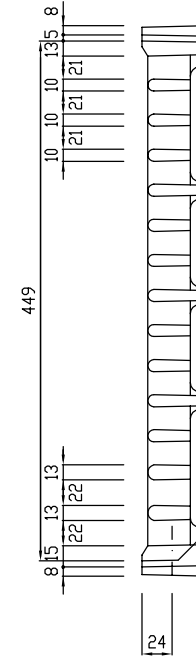
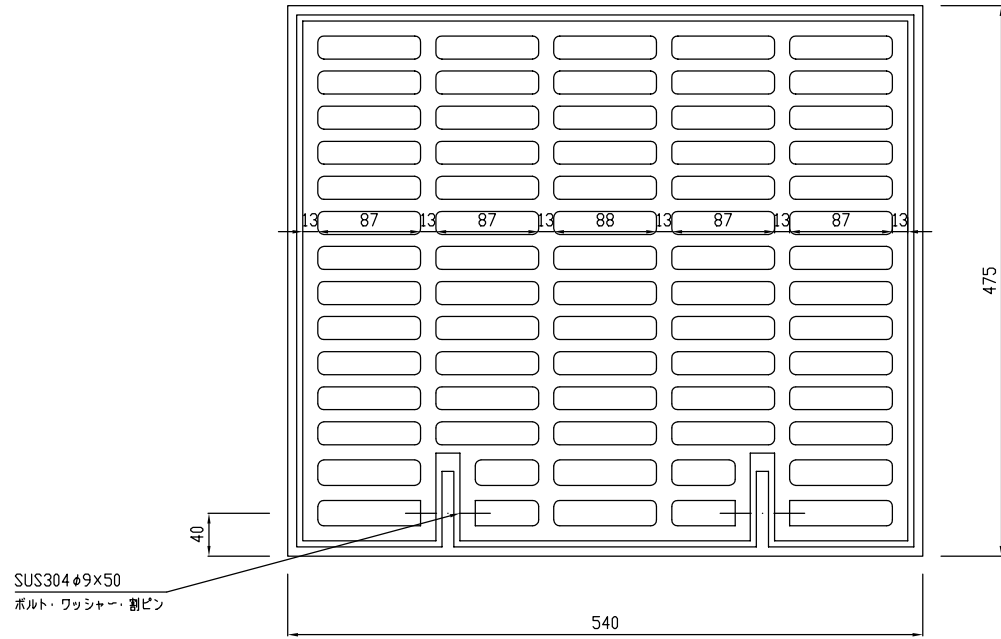
単位：mm



図面番号
名称

02-02
ダクトイル蓋 (1・3型雨水枡用)
(T-25)

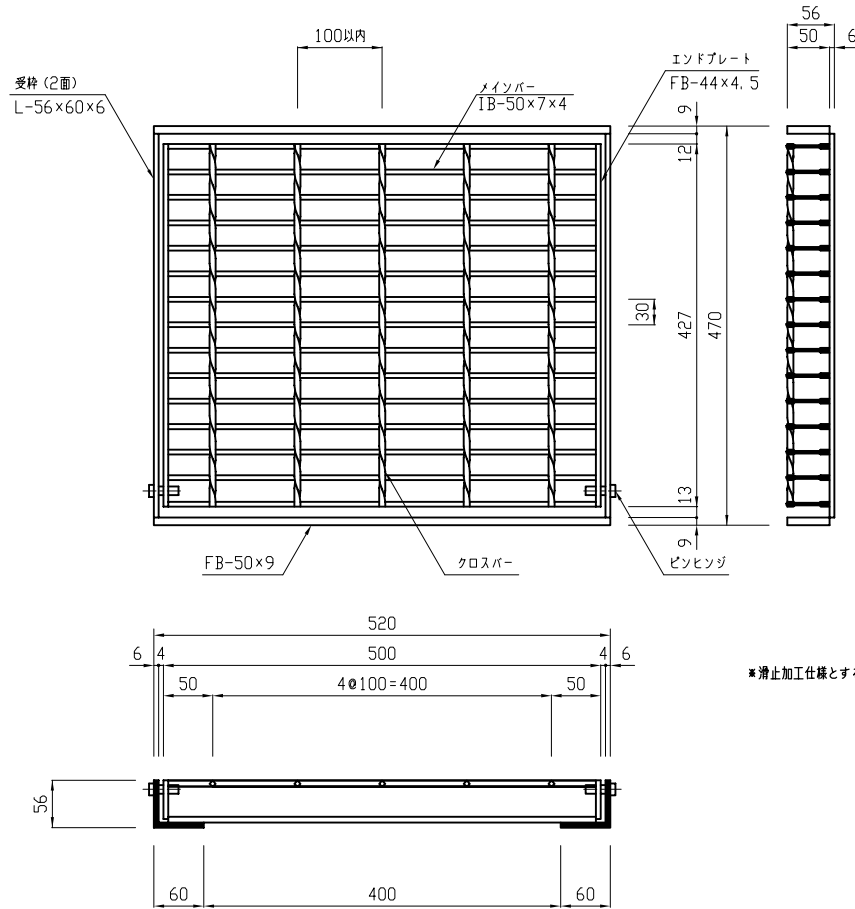
単位: mm



図面番号
名称

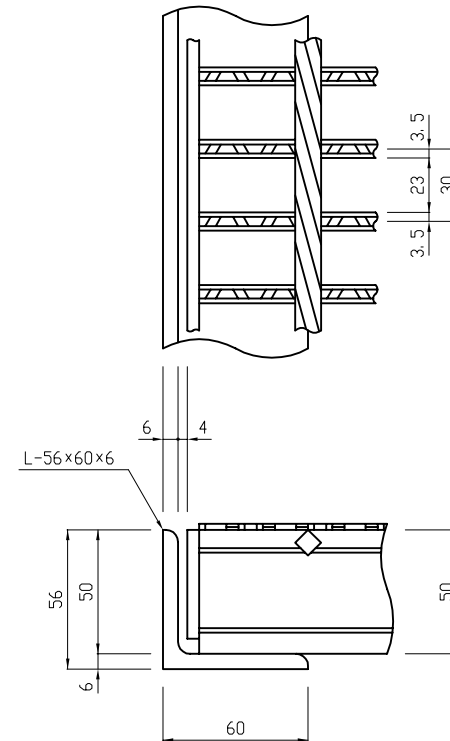
02-03-01
グレーチング蓋 (1・3型雨水柵用)
(T-25 普通目)

単位: mm



*滑止加工仕様とする。

断面詳細



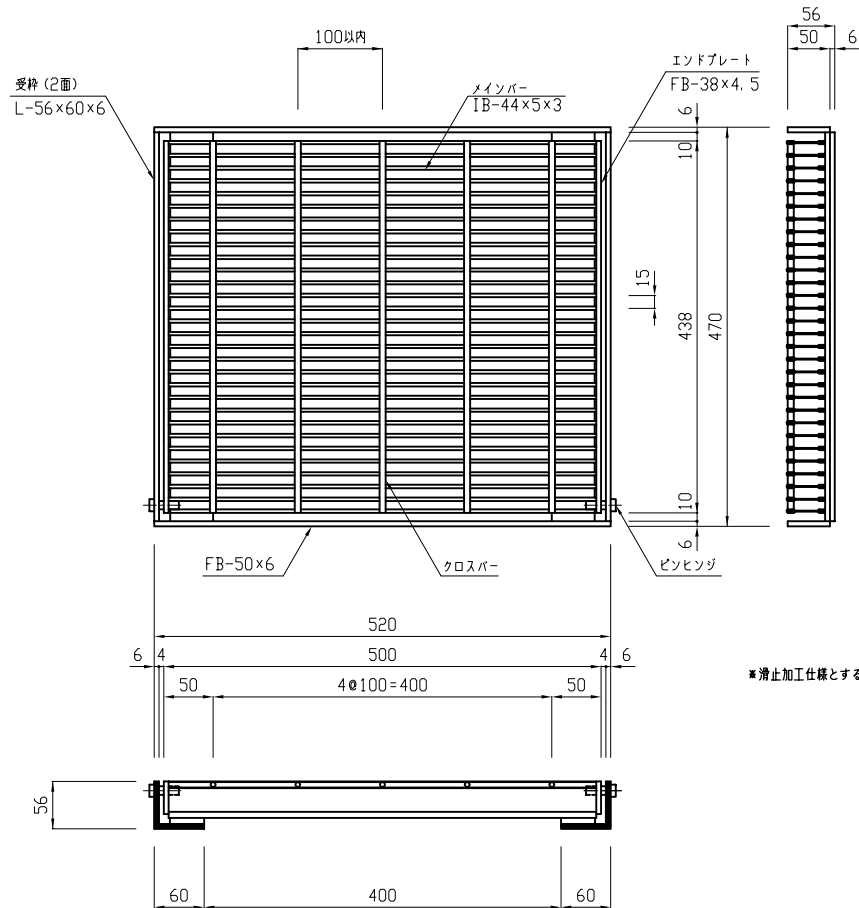
設計条件

設計荷重	活荷重	T-25 (1輪荷重 100kN 接地面積 500×200)
	衝撃係数	1=0
	許容応力	18kN/cm ²
主部材	材質	SS400 JISG3101 2種
	塗装	熔融亜鉛メッキ JISH8641 2種

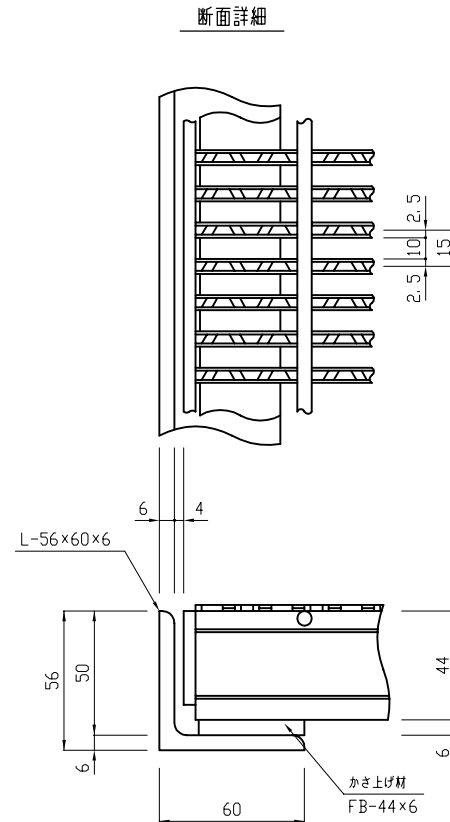
図面番号
名称

02-03-02
グレーチング蓋 (1・3型雨水柵用)
(T-25 細目 横断歩道用)

単位: mm



※滑止加工仕様とする。



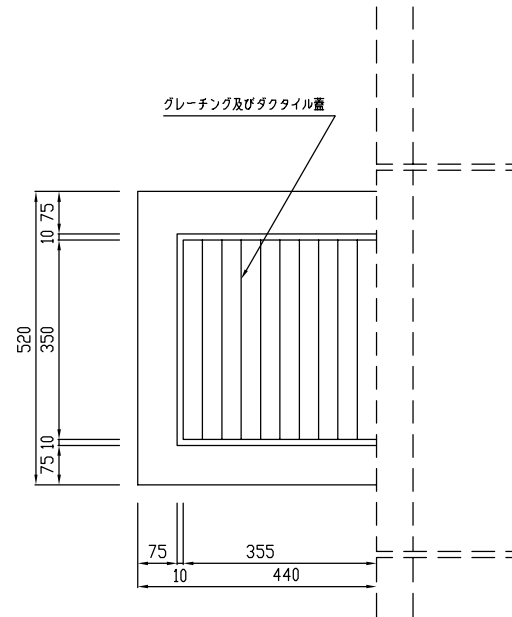
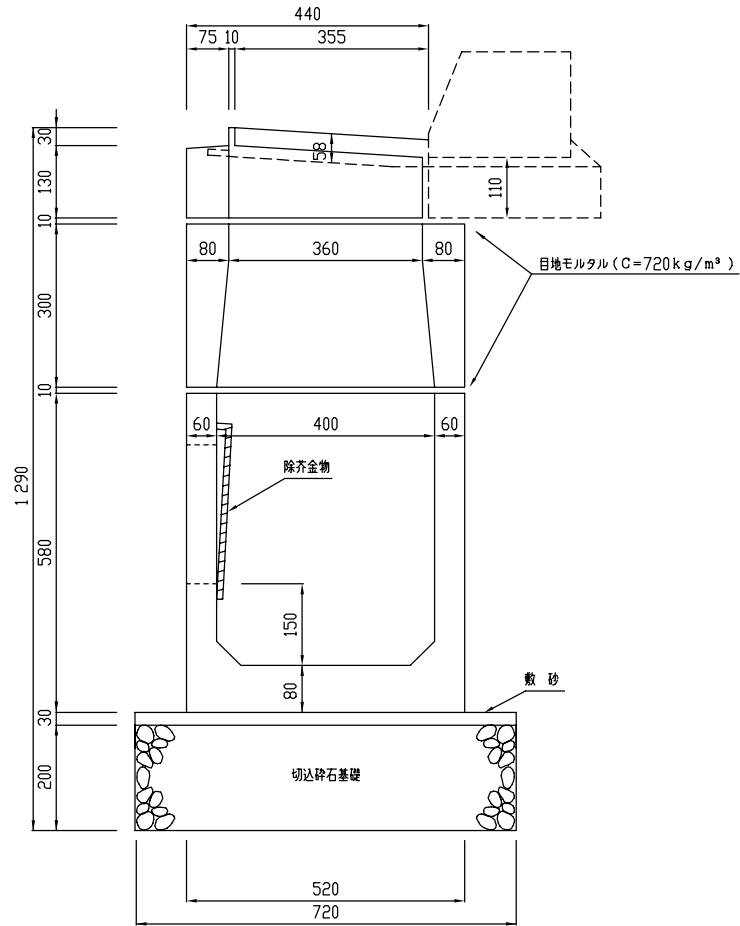
設計条件

設計荷重	活荷重	T-25 (1輪荷重 100kN 接地面積 500×200)
	衝撃係数	1=0
	許容応力	18kN/cm ²
主部材	材質	SS400 JISG3101 2種
	塗装	溶融亜鉛メッキ JISH8641 2種

図面番号
名称

02-04
2型雨水桝布設図

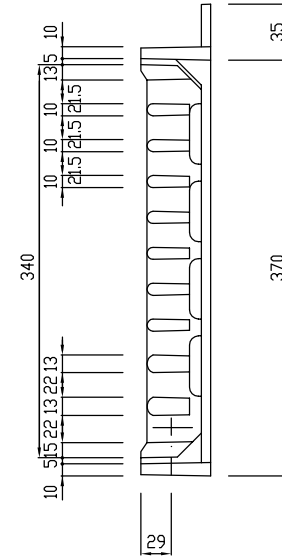
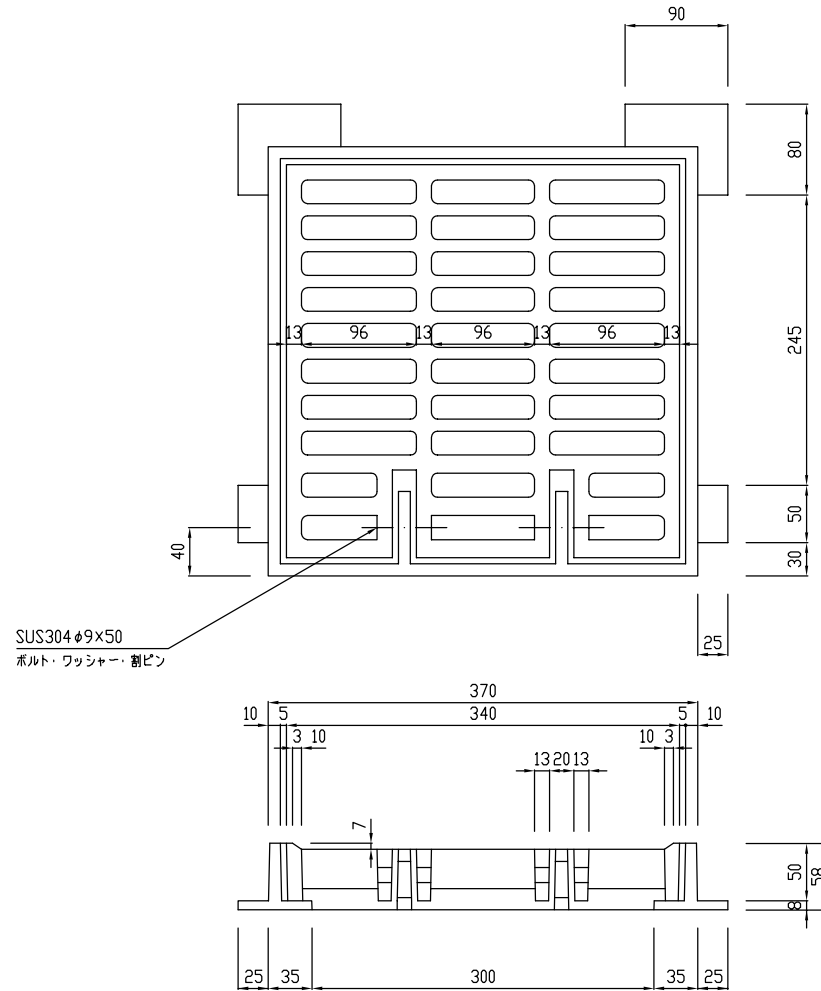
単位：mm



図面番号
名称

02-05
ダクタイル蓋 (2型雨水枡用)
(T-25)

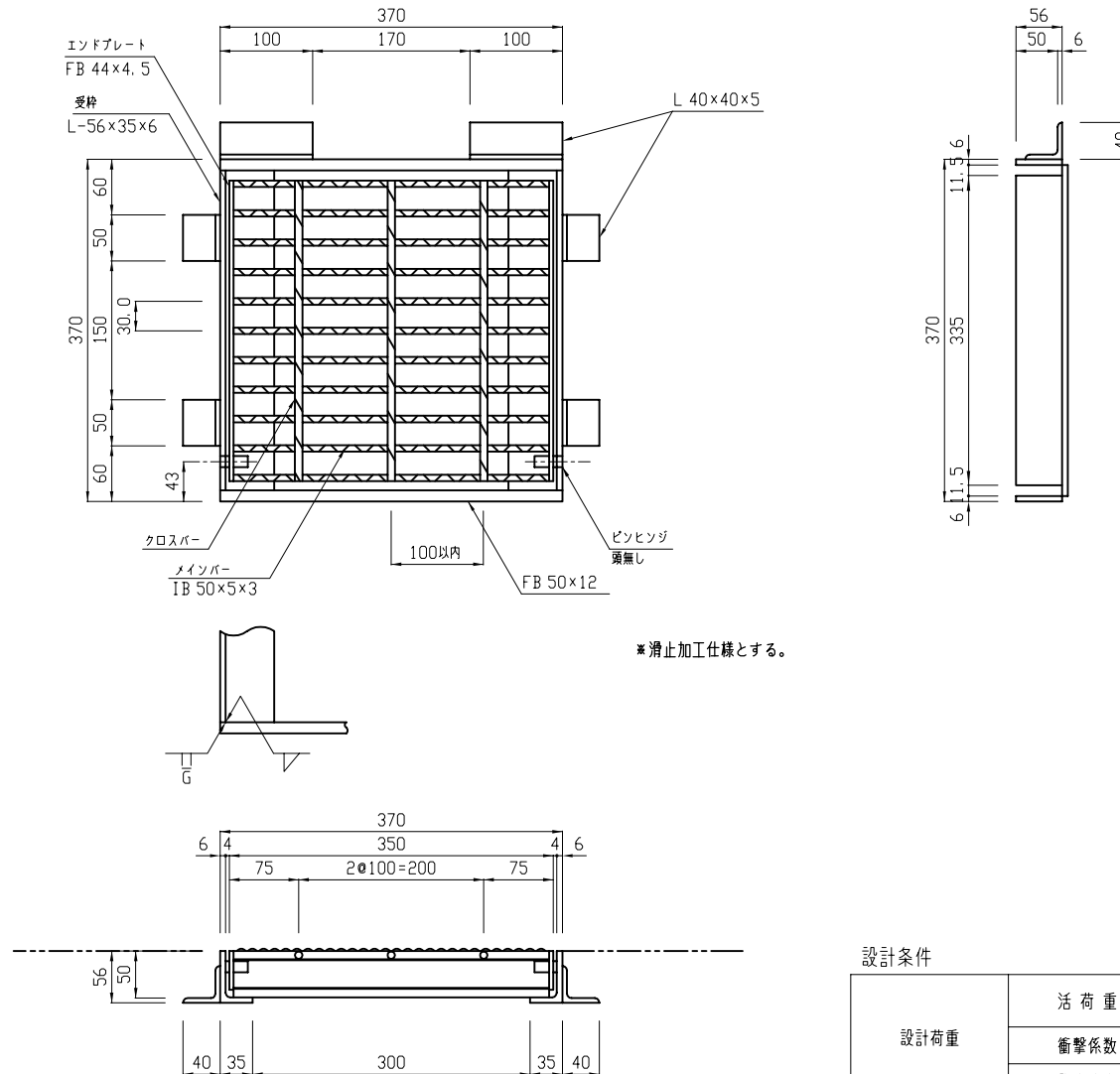
単位 : mm



図面番号
名称

02-06-01
グレーチング蓋 (2型雨水柵用)
(T-25 普通目)

単位: mm



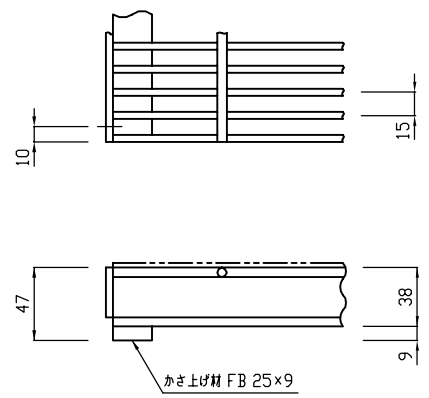
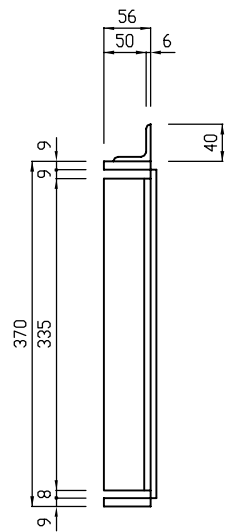
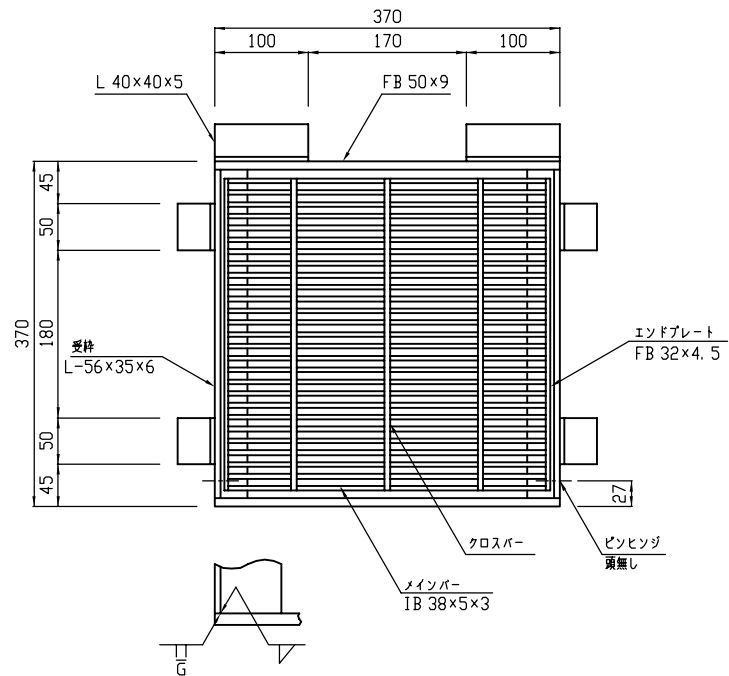
設計条件

設計荷重	活荷重	T-25 (1輪荷重 100kN 接地面積 500x200)
	衝撃係数	1 = 0
	許容応力	18 kN/cm ²
主部材	材質	SS400 JISG3101 2種
	塗装	溶融亜鉛メッキ JISH8641 2種

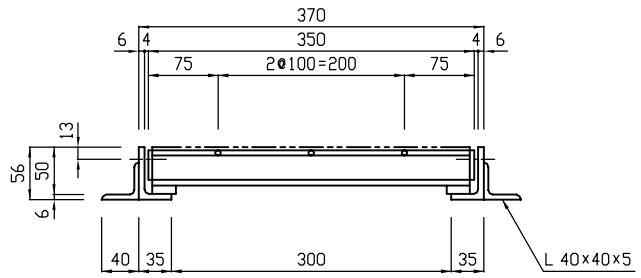
図面番号
名称

02-06-02
グレーチング蓋 (2型雨水樹用)
(T-25 細目 横断歩道用)

単位: mm



*滑止加工仕様とする。



注) 枠の溶接は内側で行うこと。

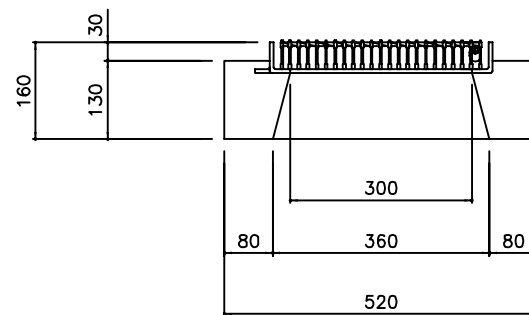
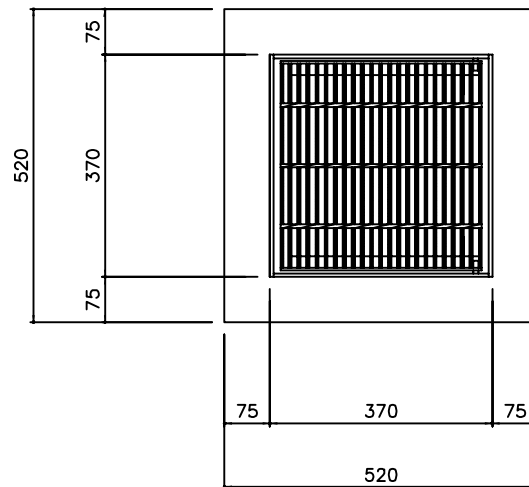
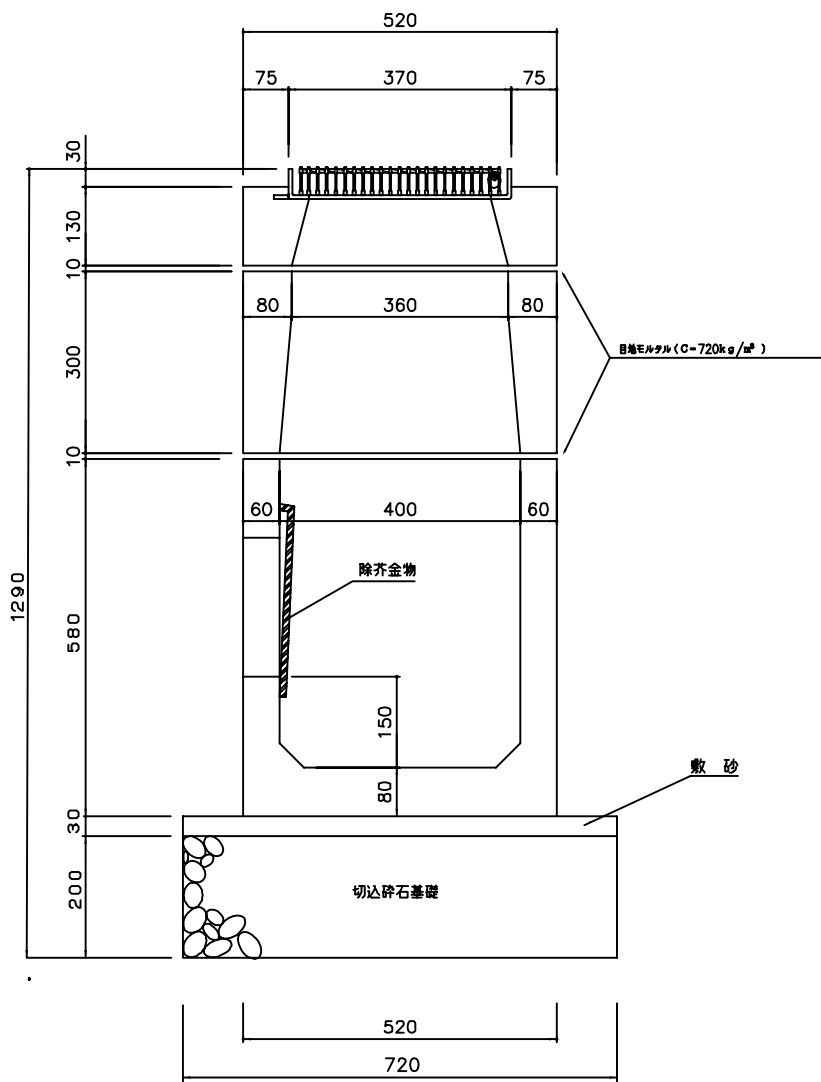
設計条件

設計荷重	活荷重	T-25 (1輪荷重 100kN 接地面積 500x200)
	衝撃係数	1=0
	許容応力	18kN/cm ²
主部材	材質	SS400 JISG3101 2種
	塗装	熔融亜鉛メッキ JISH8641 2種

図面番号
名称

02-07
2型雨水枡 特殊上部 (中央集水型)
グレーチング蓋 (T-25 細目)

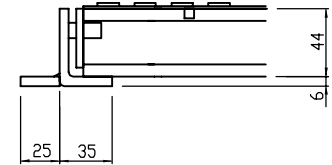
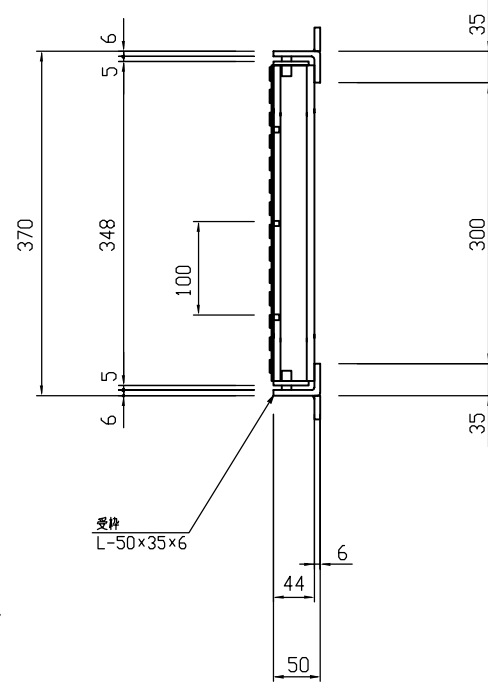
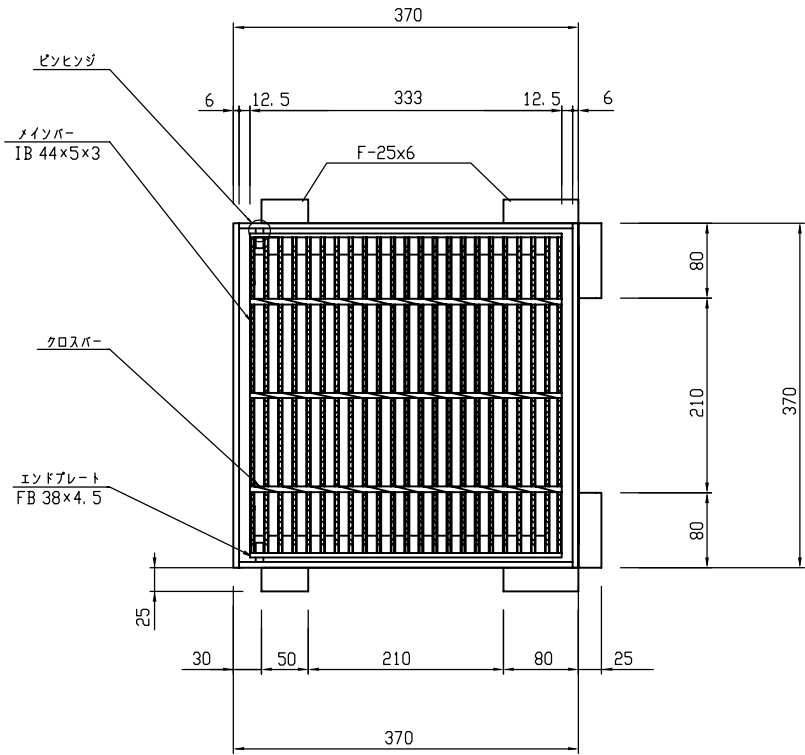
単位: mm



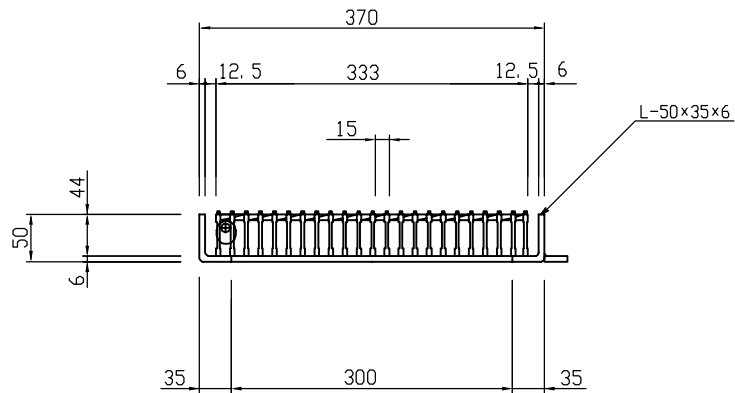
図面番号
名称

02-08
グレーチング蓋 (2型雨水柵用)
(T-25 細目 中央集水用)

単位: mm



*滑止加工仕様とする。



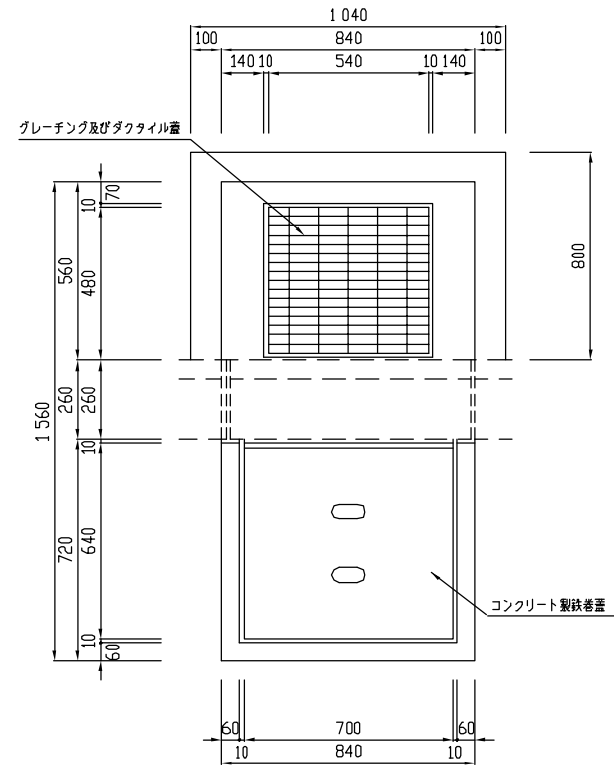
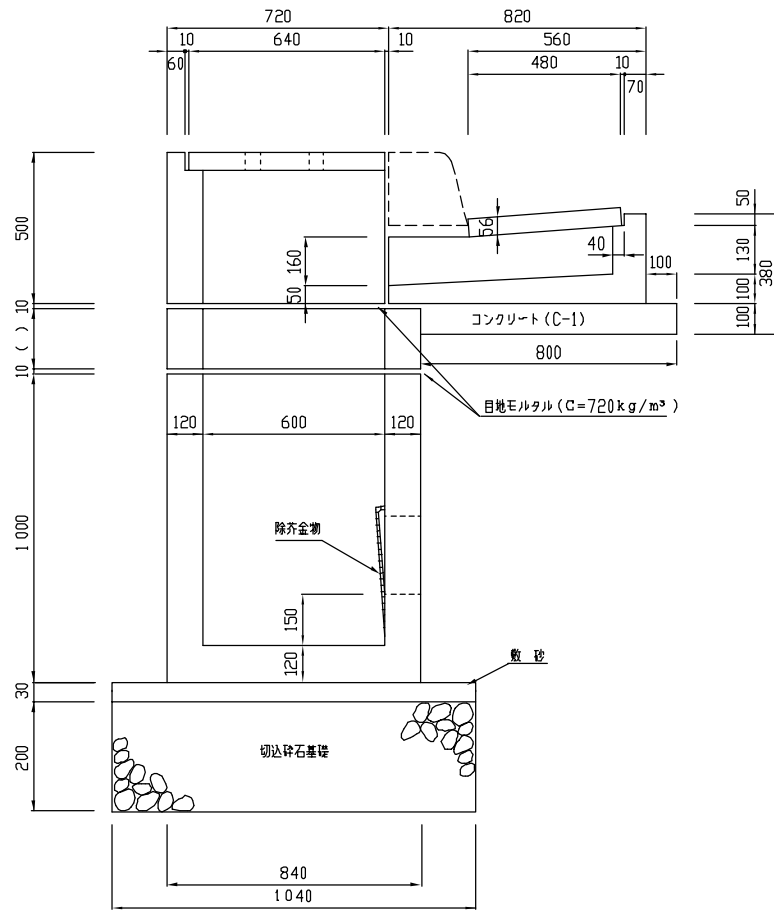
設計条件

設計荷重	活荷重	T-25 (1輪荷重 100kN 接地面積 500×200)
	衝撃係数	1=0
	許容応力	18 kN/cm ²
主部材	材質	SS400 JISG3101 2種
	塗装	溶融亜鉛メッキ JISH8641 2種

図面番号
名称

02-09
3型雨水枡布設図

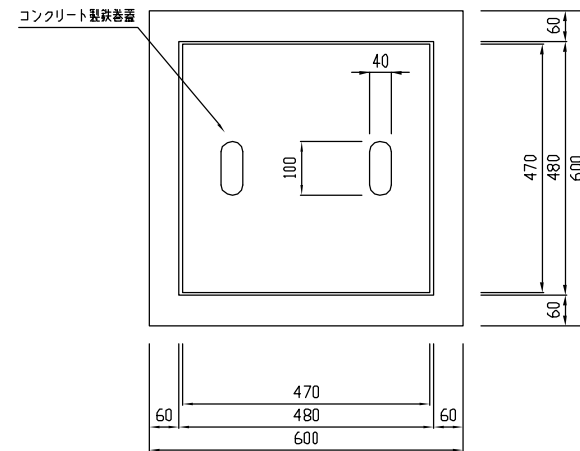
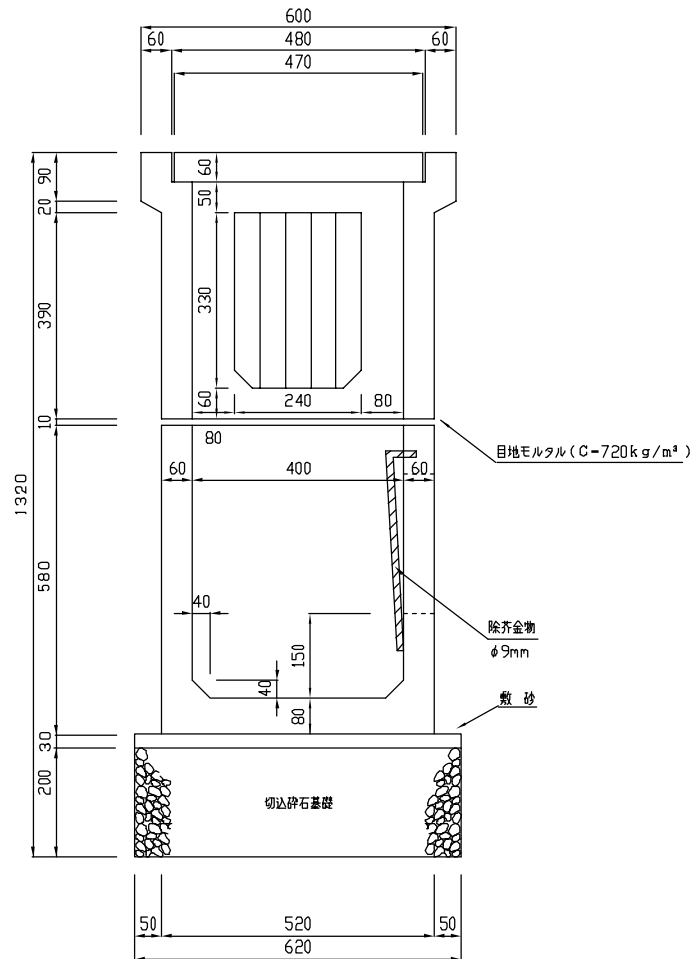
単位：mm



図面番号
名称

02-10
1型溜排水設図

単位：mm

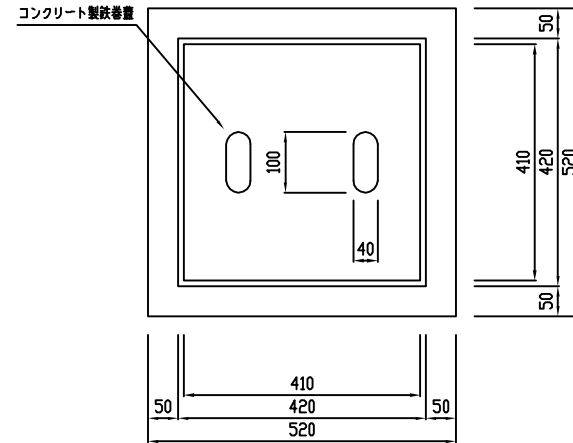
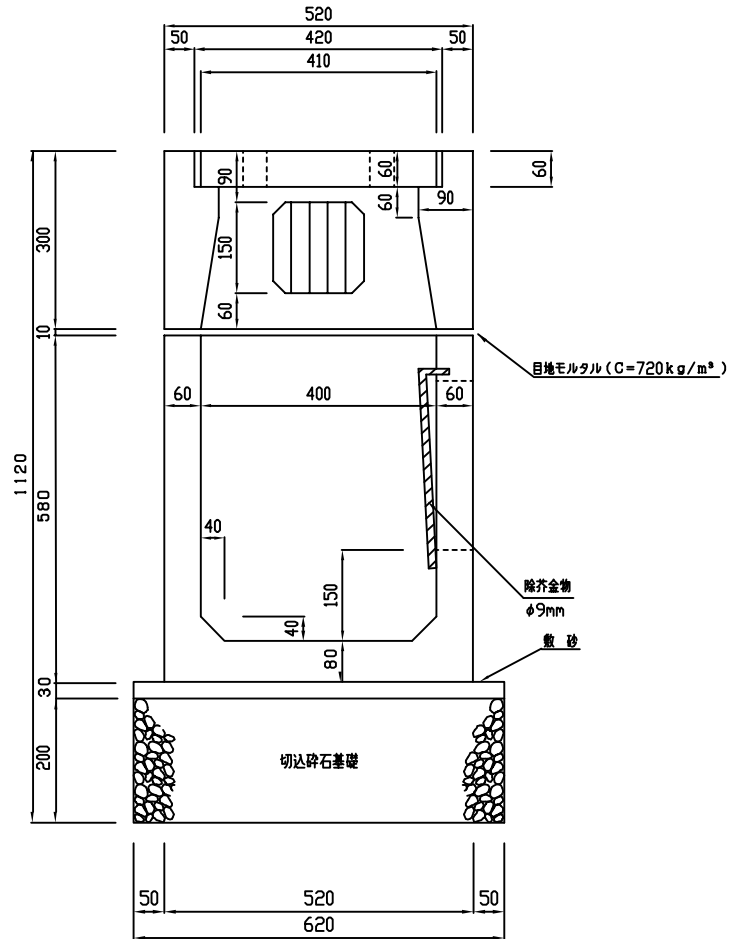


注. グレーチング及びダクトイル蓋

図面番号
名称

02-13
2型溜樹布設図

単位：mm

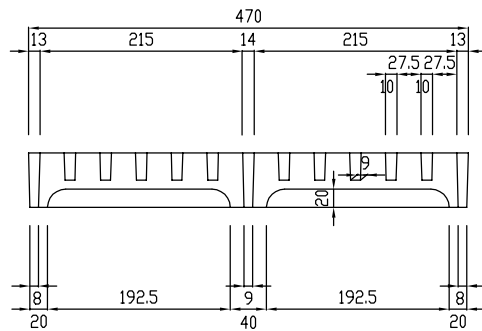
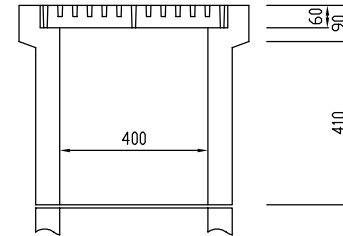
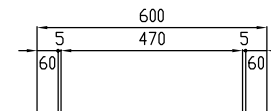
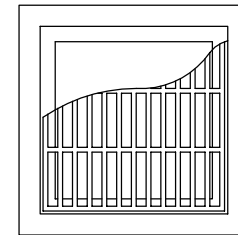
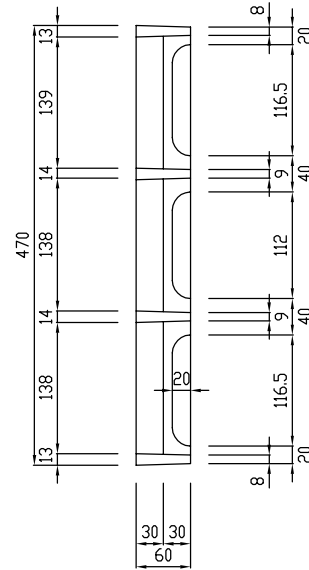
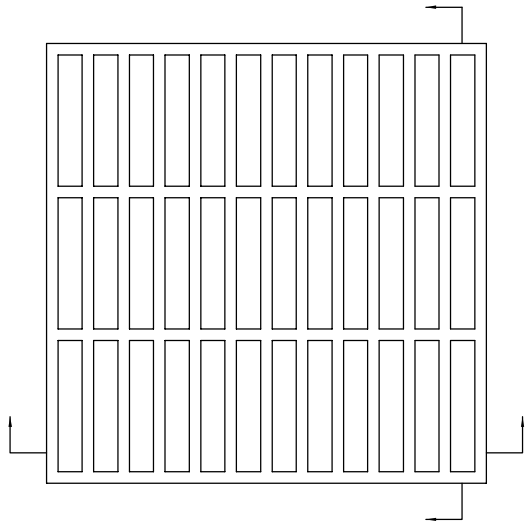


注. グレーチング及びダクトイル蓋

図面番号
名称

02-11
ダクティル蓋 (1型溜柵用)

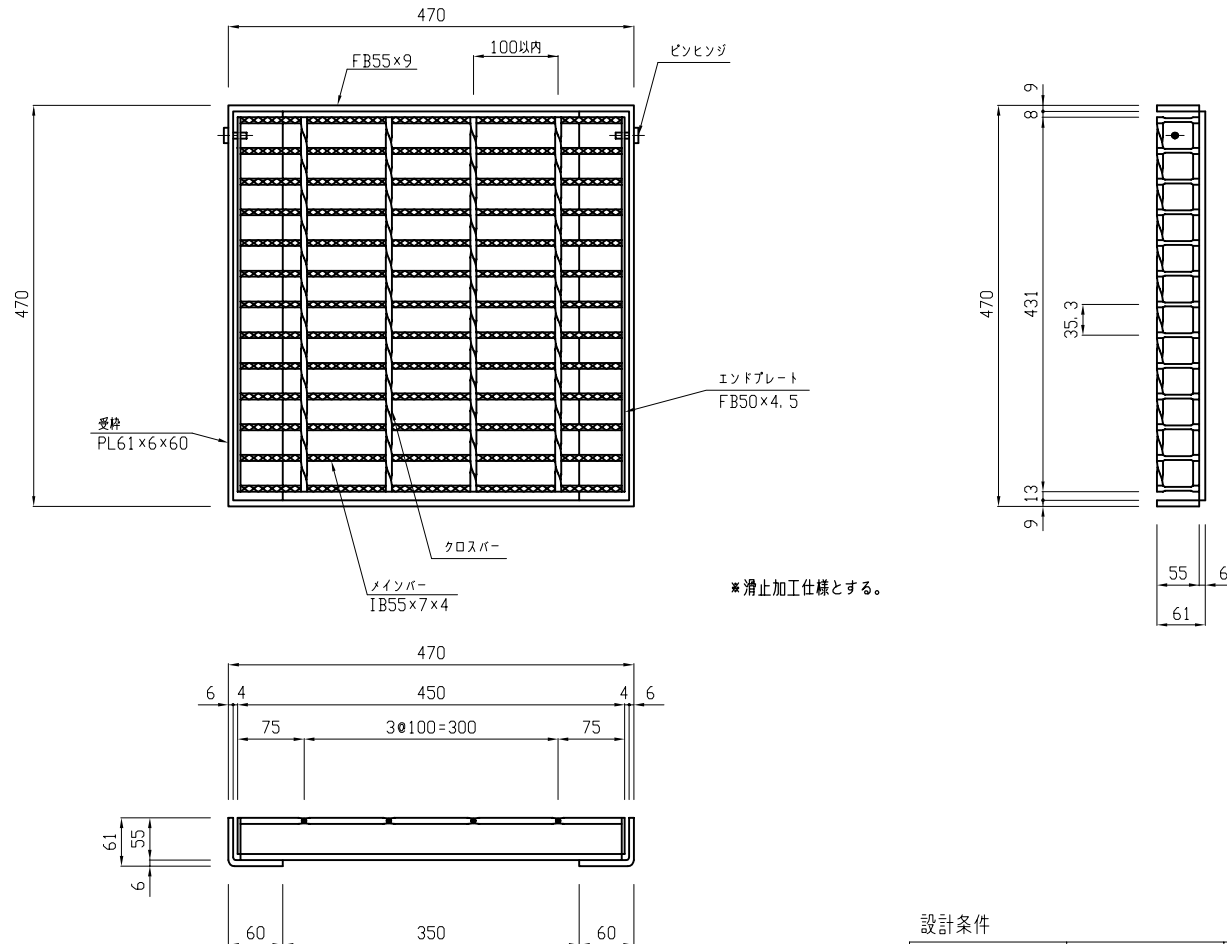
単位: mm



図面番号
名称

02-12-01
グレーチング蓋 (1型溜柵用)
(T-25普通目)

単位: mm



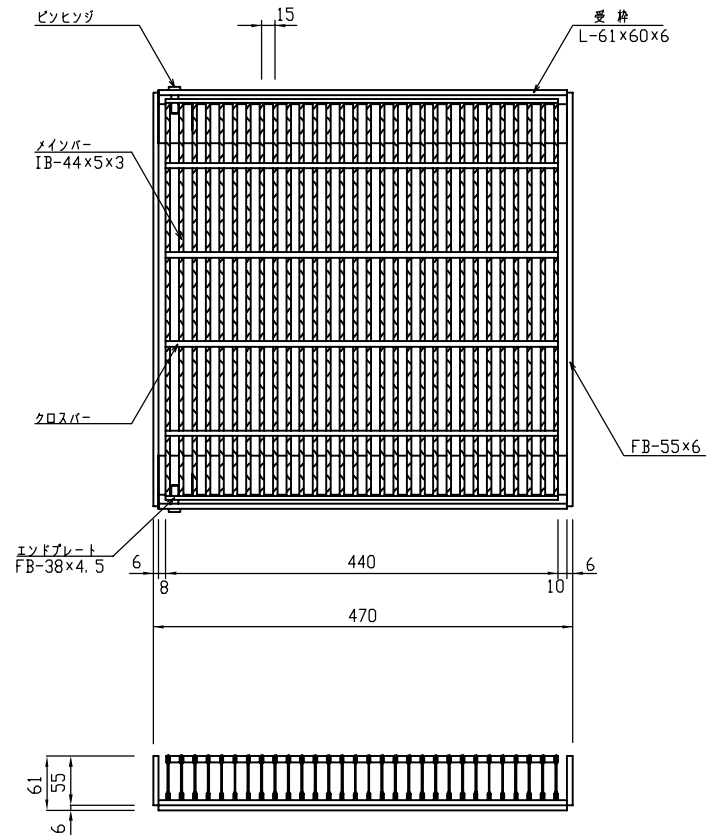
設計条件

設計荷重	活荷重	T-25 (1輪荷重 100kN 接地面積 500×200)
	衝撃係数	1=0
	許容応力	18kN/cm ²
主部材	材質	SS400 JISG3101 2種
	塗装	溶融亜鉛メッキ JISH8641 2種

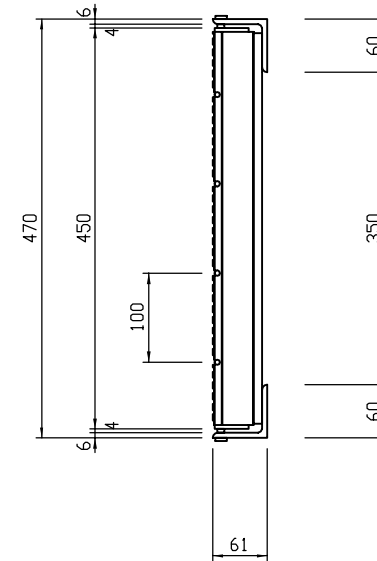
図面番号
名称

02-12-02
グレーチング蓋 (1型溜樹用)
(T-25 細目)

単位: mm



*滑止加工仕様とする。



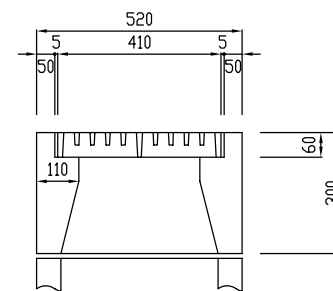
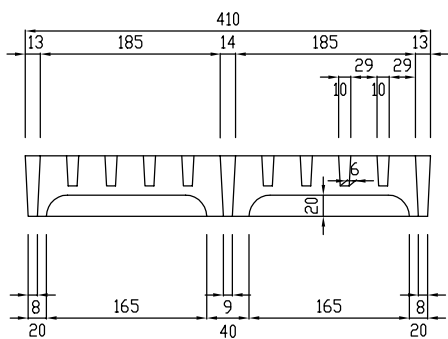
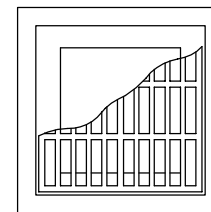
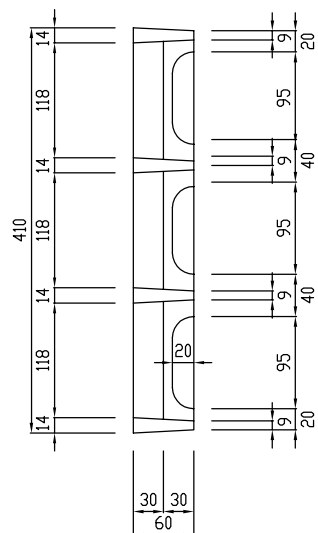
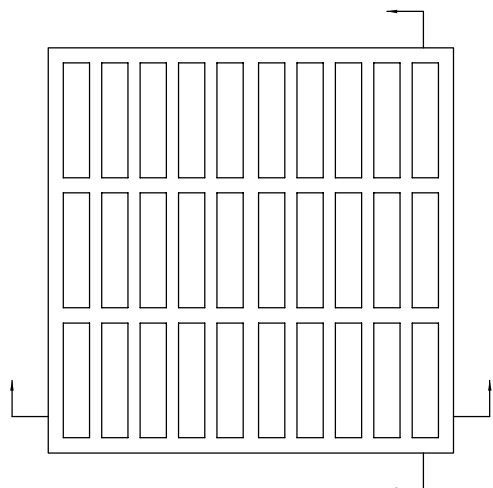
設計条件

設計荷重	活荷重	T-25 (1輪荷重 100kN 接地面積 500×200)
	衝撃係数	1=0
	許容応力	18kN/cm ²
主部材	材質	SS400 JISG3101 2種
	塗装	熔融亜鉛メッキ JISH8641 2種

図面番号
名称

02-14
ダクタイトイル蓋 (2型溜柵用)
(T-25)

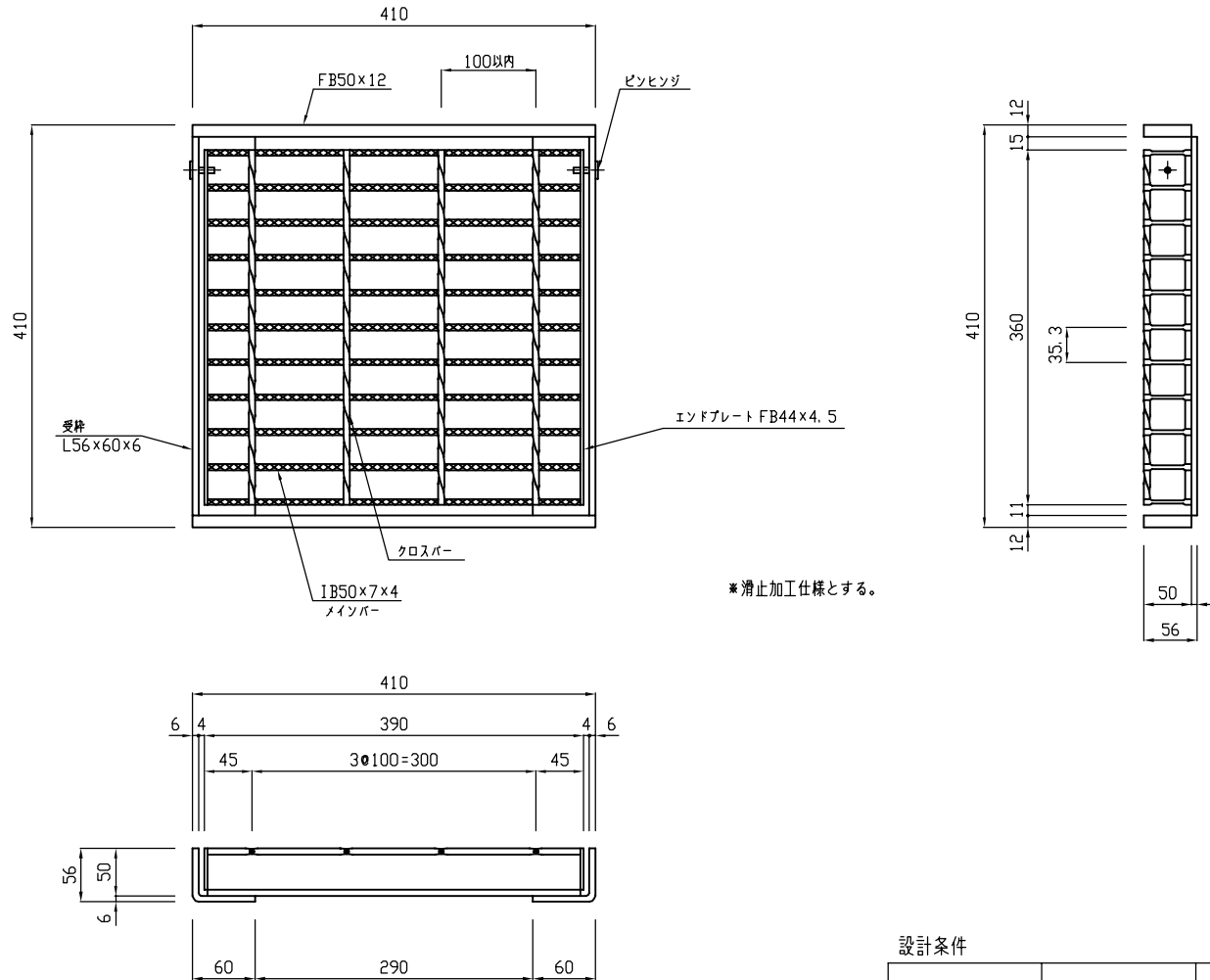
単位: mm



図面番号
名称

02-15-01
グレーチング蓋 (2型溜樹用)
(T-25 普通目)

単位: mm



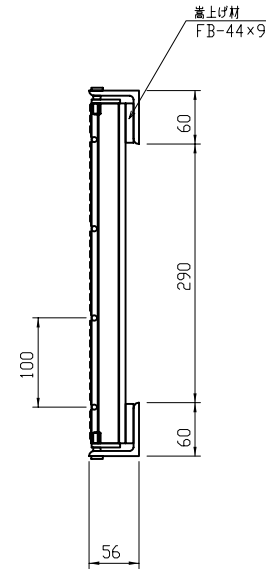
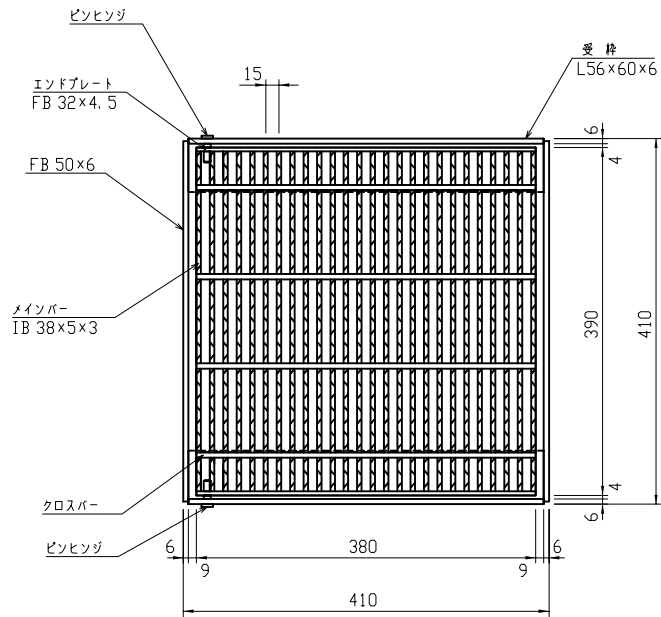
設計条件

設計荷重	活荷重	T-25 (1輪荷重 100 kN 接地面積 500×200)
	衝撃係数	1 = 0
	許容応力	18 kN/cm ²
主部材	材質	SS400 JISG3101 2種
	塗装	溶融亜鉛メッキ JISH8641 2種

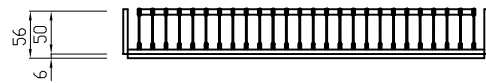
図面番号
名称

02-15-02
グレーチング蓋 (2型溜柵用)
(T-25 細目)

単位: mm



*滑止加工仕様とする。



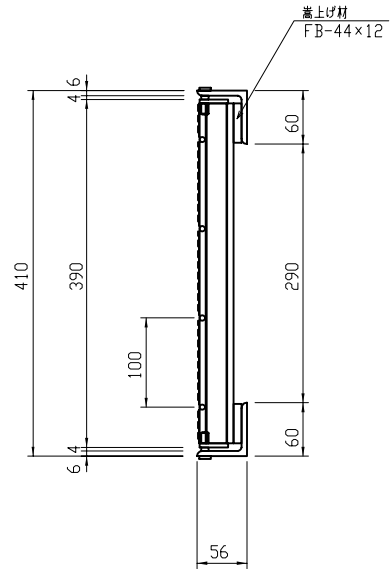
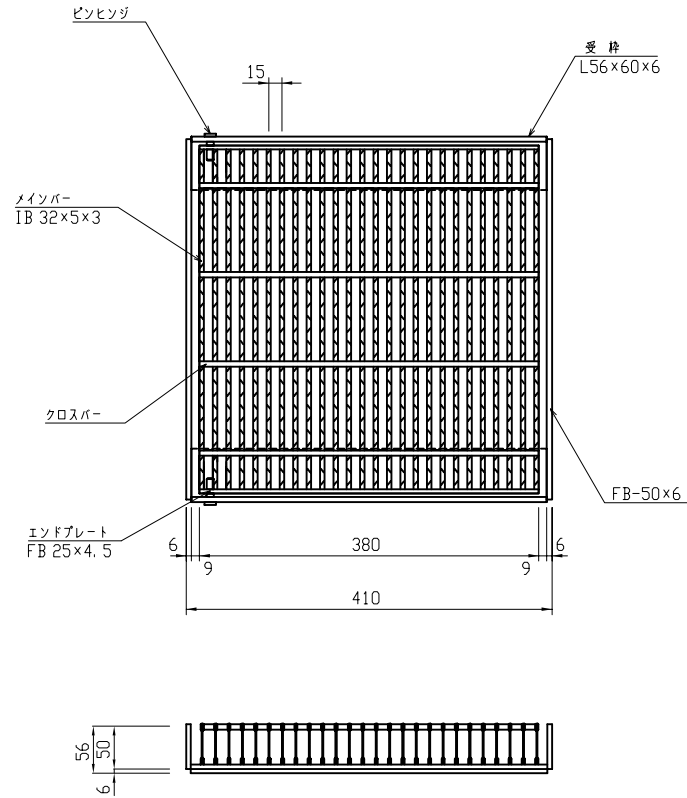
設計条件

設計荷重	活荷重	T-25 (1輪荷重 100kN 接地面積 500x200)
	衝撃係数	1=0
	許容応力	18kN/cm ²
主部材	材質	SS400 JISG3101 2種
	塗装	溶融亜鉛メッキ JISH8641 2種

図面番号
名称

02-15-03
グレーチング蓋 (2型溜柵用)
(T-14 細目)

単位: mm



*滑止加工仕様とする。

設計条件

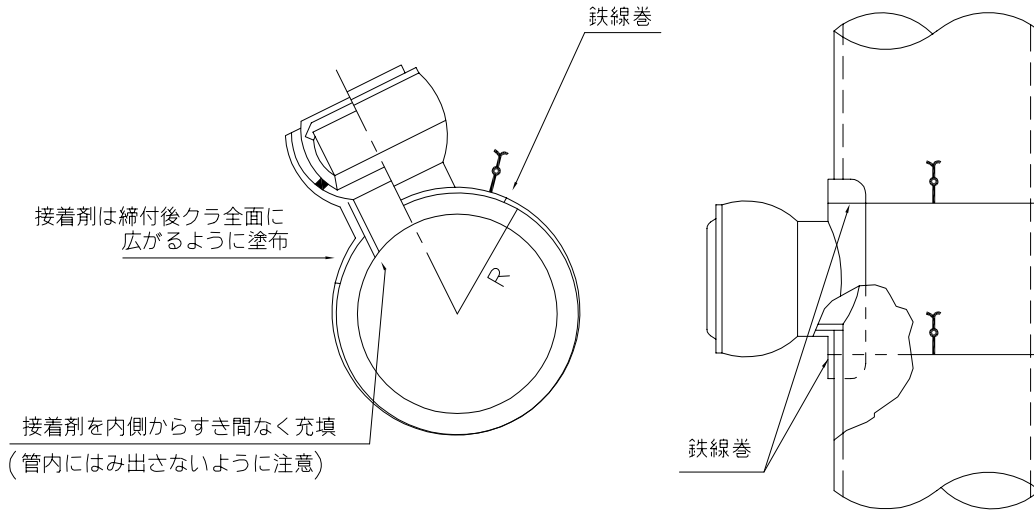
設計荷重	活荷重	T-14 (1輪荷重 56 kN 接地面積 500×200)
	衝撃係数	1 = 0
	許容応力	18 kN/cm ²
主部材	材質	SS400 JISG3101 2種
	塗装	溶融亜鉛メッキ JISH8641 2種

図面番号
名称

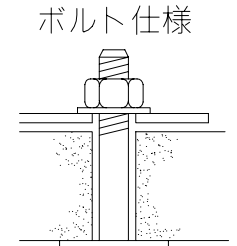
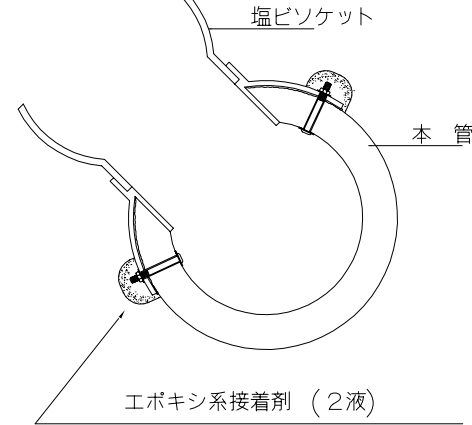
02-16
支管・桧 取付図

単位：mm

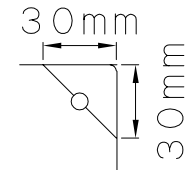
支管取付図-1



支管取付図-2

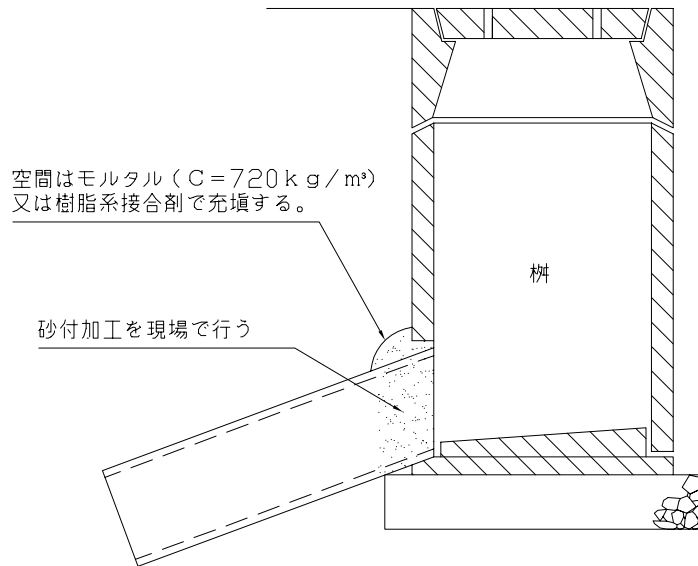


ナベビス SUS 径6.0mm
ワッシャ SUS 径15.0mm

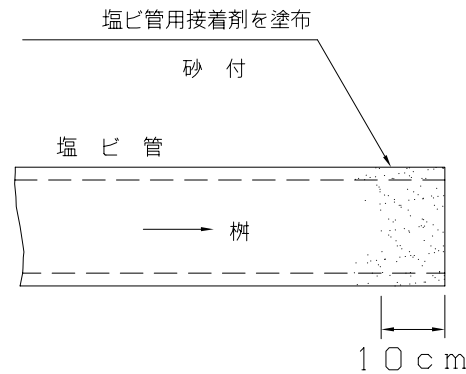


ボルト穴 4ヶ所 径7.0mm

桧 取付 図



塩ビ取付管砂付加工図



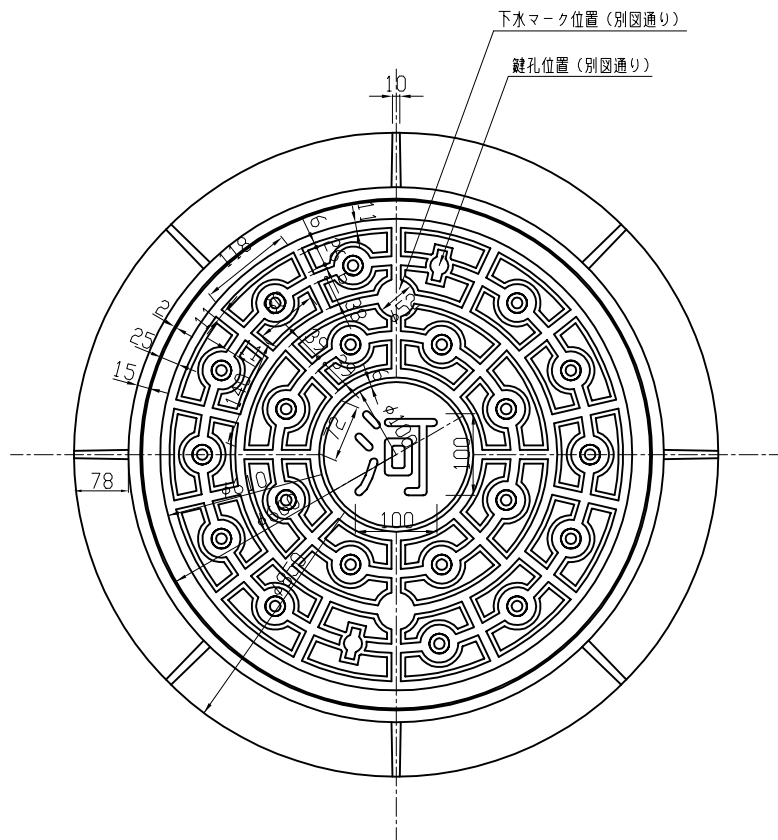
- 注1 塩ビ製自在支管は、エポキシ系接着剤(2液)を使用し、鉄線巻きにより、固定すること。
- 注2 本管径が600mm以上については、鉄線に替えアンカーボルトを使用することができる。
- 注3 削孔機により穿孔した場合、支管取付図-2の施工とすることができる。
- 注4 本管が硬質塩化ビニル管及びリブ付硬質塩化ビニル管の場合は、本管をホルソーによりせん孔し、エポキシ系接着剤を使用して鉄線巻きにより各塩ビ管用自在支管を固定すること。
- 注5 上記方法によることが出来ない場合は、同程度に密着させること。

図面番号
名称

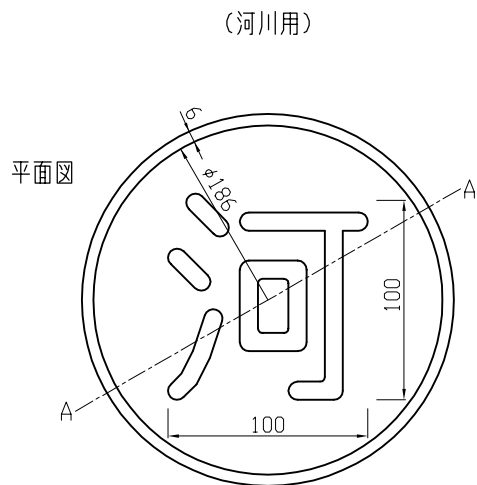
02-17
マンホール模様詳細図

単位：mm

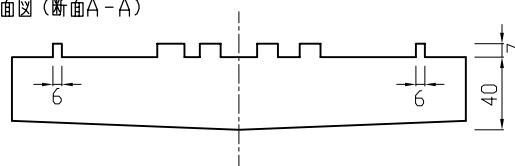
鉄蓋模様詳細



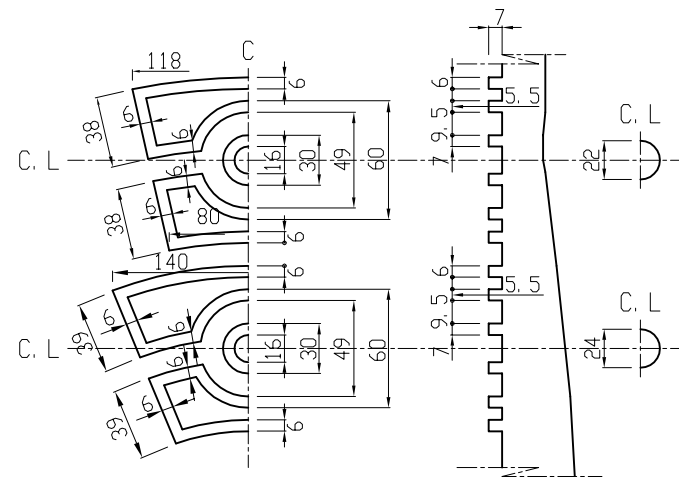
鉄蓋 (通気穴有) 詳細図
中央マーク詳細



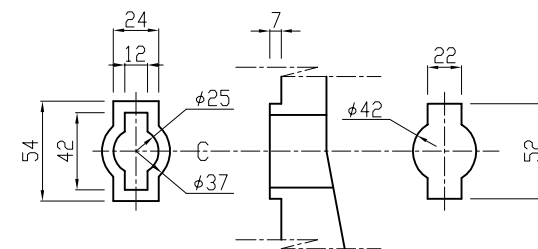
断面図 (断面A-A)



模様詳細



鍵孔詳細



注1. 中央部マークについては、「道」、「河」の2種類があり、
目的に応じて使用すること

*鉄蓋の構造及び性能は「下水道資器材製品製作及び検査仕様書」による。