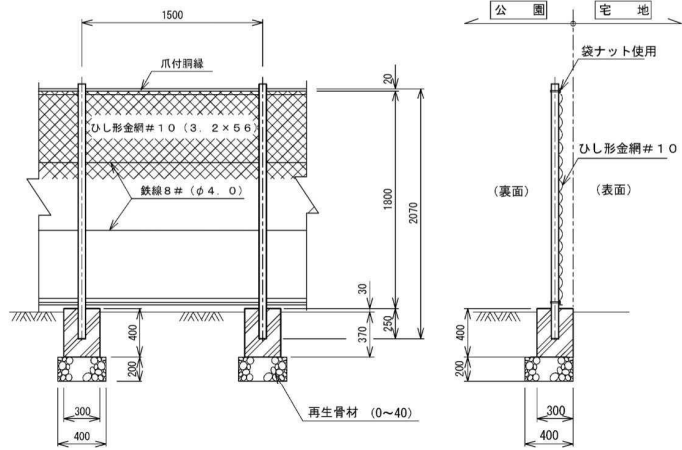
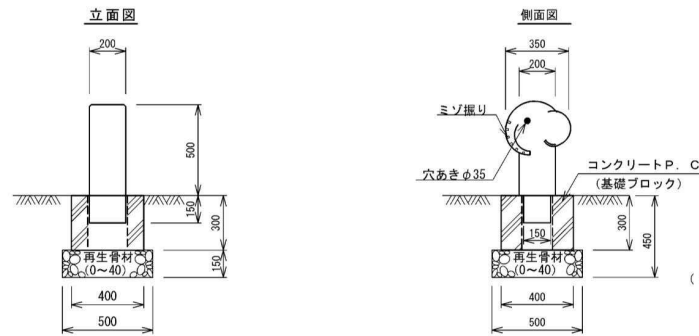


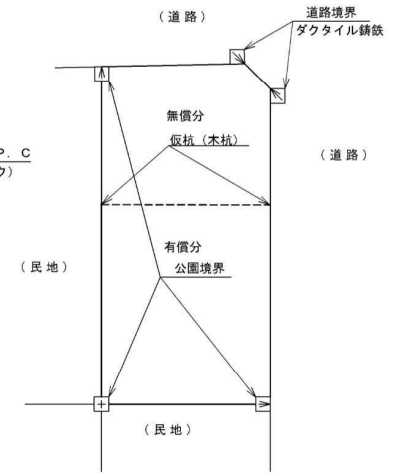
ネットフェンス標準図 S=1/100



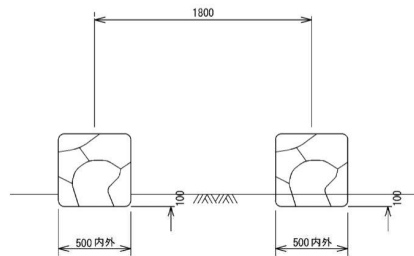
車止設置標準図 S=1/100



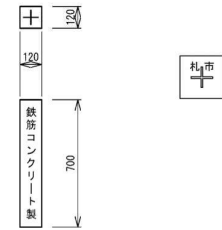
石標標準埋設図 S=1/100



外柵石設置標準図 S=1/100



※自然石とし、危険のないよう面取りを行うこと。
※道路境界を越境しないよう設置すること。



工事名			
申請場所	〇〇区〇〇2条2丁目〇〇-〇〇ほか		
図面番号	〇〇/〇〇	縮尺	図示
図面名称	公園施設詳細図		
許可申請者			
設計者			