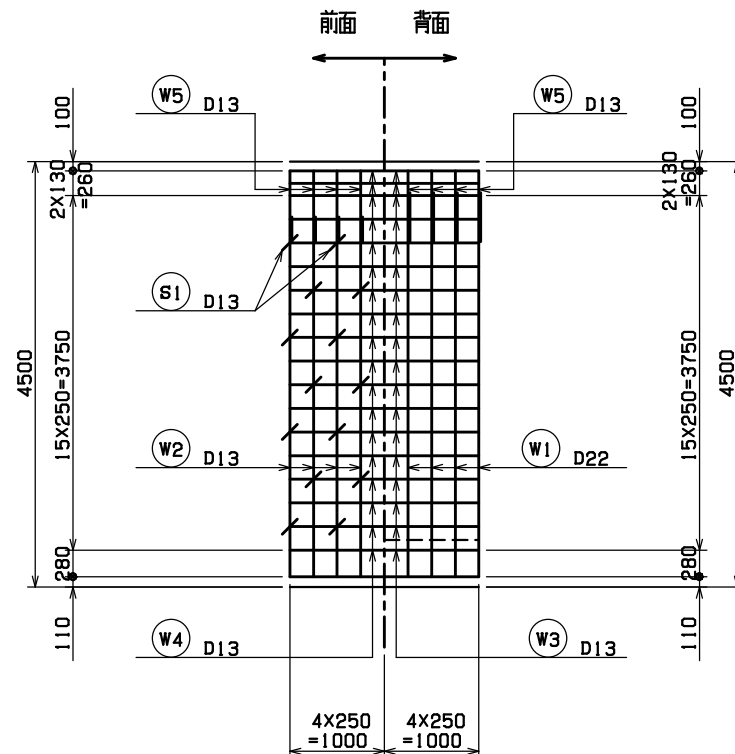
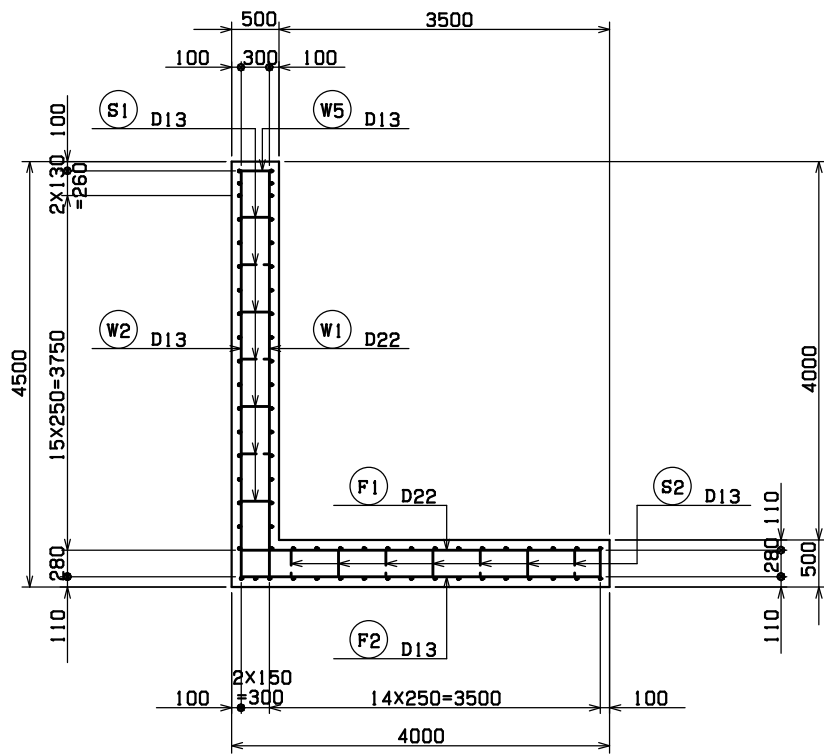


# H 4500 - B 4000 - 砂質土

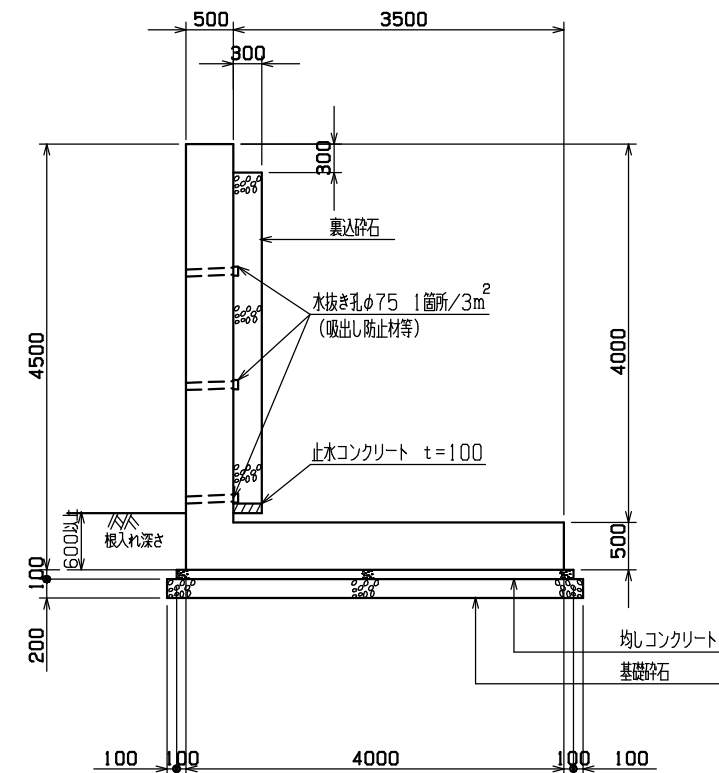
## L型擁壁

断面図 S=1:80

たて壁



構造図



鉄筋加工・継手寸法表

径	a (mm)	b (mm)	c (mm)	R (mm)	L (mm)
13	62	156	218	39	410
16	76	192	268	48	500
19	90	228	318	57	600
22	104	264	368	66	690
25	118	300	418	75	790

鉄筋加工表

(1m当り)

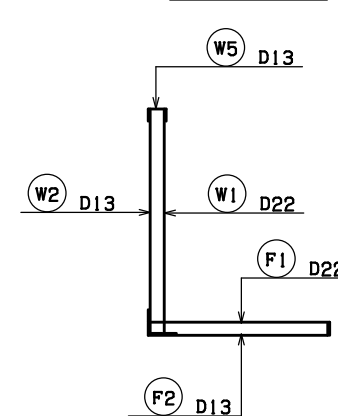
種別	形式	径	本数	長さ (mm)	L1 (mm)	L2 (mm)	L3 (mm)
W1	1	D22	4	4500	4060	440	
W2	1	D13	4	4000	3805	195	
W3	5	D13	18	1000	1000		
W4	5	D13	18	1000	1000		
W5	6	D13	4	1790	745	300	
F1	4	D22	4	4520	440	3800	280
F2	2	D13	4	4190	195	3800	195
F3	5	D13	14	1000	1000		
F4	5	D13	17	1000	1000		
S1	6	D13	14	560	100	357	
S2	3	D13	7	1360	100	311	535

鉄筋質量表

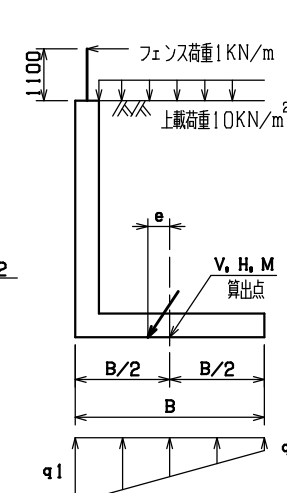
(1m当り)

種別	径	長さ (mm)	本数	単位質量 (Kg/m)	1本当り質量 (kg)	質量 (kg)	摘要
W1	D22	4500	4	3.04	13.680	54.720	L
W2	D13	4000	4	0.995	3.980	15.920	L
W3	D13	1000	18	0.995	0.995	17.910	-
W4	D13	1000	18	0.995	0.995	17.910	-
W5	D13	1790	4	0.995	1.781	7.124	L
F1	D22	4520	4	3.04	13.741	54.964	L
F2	D13	4190	4	0.995	4.169	16.676	L
F3	D13	1000	14	0.995	0.995	13.930	-
F4	D13	1000	17	0.995	0.995	16.915	-
S1	D13	560	14	0.995	0.557	7.798	L
S2	D13	1360	7	0.995	1.353	9.471	L

鉄筋組立図



外力図



注意事項

1. 平板載荷試験により地耐力の確認を行うこと。
2. 躯体コンクリート  $\sigma_{28} = 24\text{N/mm}^2$ 。スランプは8cmとする。
3. 鉄筋SD345
4. 伸縮目地は15m~20m以下間隔に設けること。
5. 擁壁前面にはV字型の鉛直打継目を10m以下に設けるのが望ましい。

設計条件

項目	単位	常時のみ
擁壁高	m	4.500
背面形状	—	水平
裏込土の種類	—	砂質土
単位体積重量	土 砂	KN/m <sup>3</sup> 17
	鉄筋コンクリート	KN/m <sup>3</sup> 24
コンクリート設計基準強度	N/mm <sup>2</sup>	24
許容応力度	コンクリート曲げ圧縮応力度	N/mm <sup>2</sup> 8
	コンクリートせん断応力度	N/mm <sup>2</sup> 0.8
	鉄筋引張応力度 (SD345)	N/mm <sup>2</sup> 215
許容支持力度	KN/m <sup>2</sup>	200
滑動安全率	—	1.5
摩擦係数	—	0.40
土圧係数	—	0.40
上乗荷重	KN/m <sup>2</sup>	10
フェンス荷重	KN/m	1

外力表 (1m当り)

項目	単位	常時のみ
V 鉛直力	KN	369.00
H 水平力	KN	87.77
M モーメント	KN・m	573.00
q1 地盤反力	KN/m <sup>2</sup>	154.12
q2 地盤反力	KN/m <sup>2</sup>	30.38
e 偏心量	m	0.447
Fs 滑動安全率	—	1.682

材料表 (1m当り)

種別	単位	数量	摘要
コンクリート	たて壁	m <sup>3</sup> 2.000	
	底板	m <sup>3</sup> 2.000	
	計	m <sup>3</sup> 4.000	
型枠	たて壁	m <sup>2</sup> 8.000	
	底板	m <sup>2</sup> 1.000	
	端型枠	m <sup>2</sup> 4.000	
鉄筋	計	m <sup>2</sup> 9.000	
	D22	kg 109.684	
	D13	kg 123.654	
均しコンクリート	計	kg 233.338	
	一般部	m <sup>3</sup> 0.420	
	端部	m <sup>3</sup> 0.042	
基礎碎石	端部	m <sup>2</sup> 0.200	
	端部	m <sup>2</sup> 0.440	
	一般部	m <sup>3</sup> 0.880	
端部	m <sup>3</sup> 0.176		

\*上記以外の材料は現場の状況に合わせ別途計上