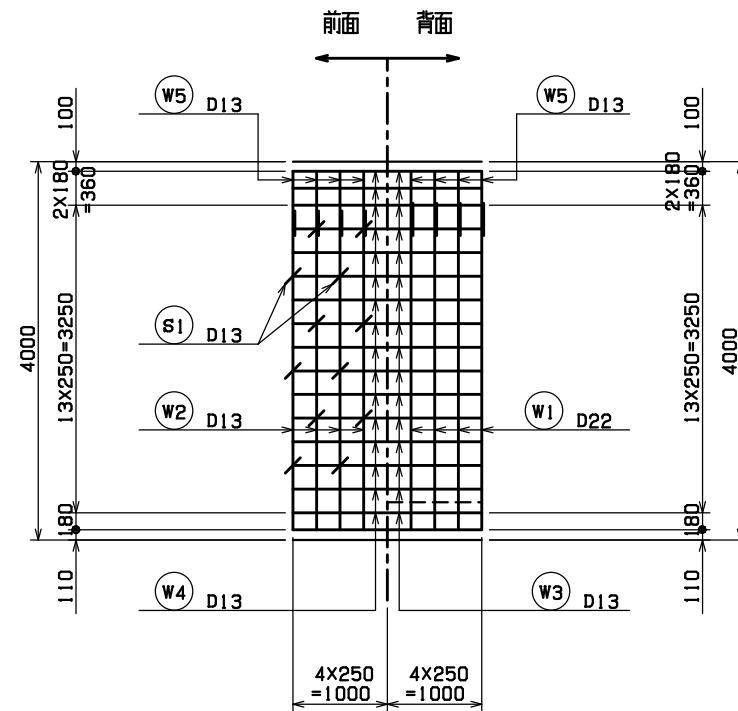
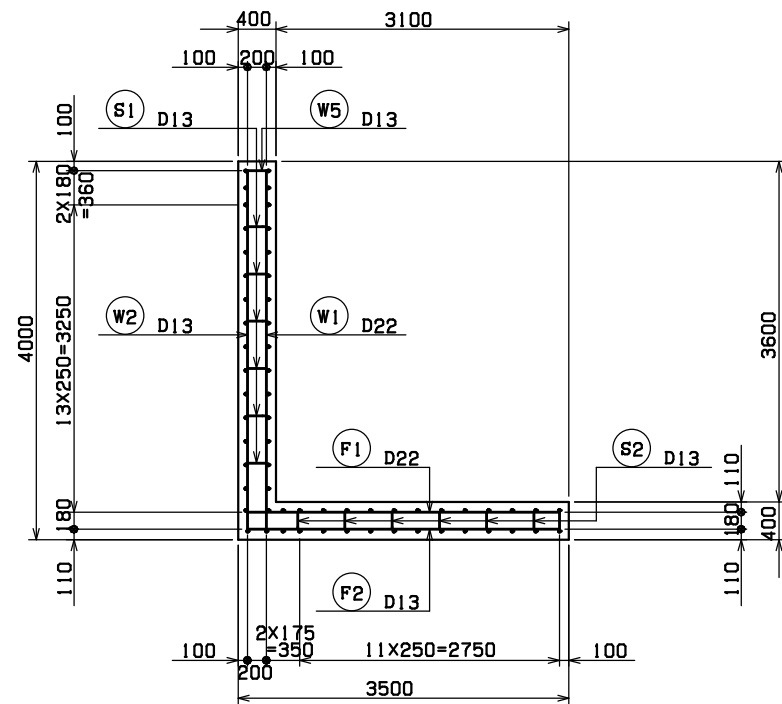


H 4000 - B 3500 - 砂質土

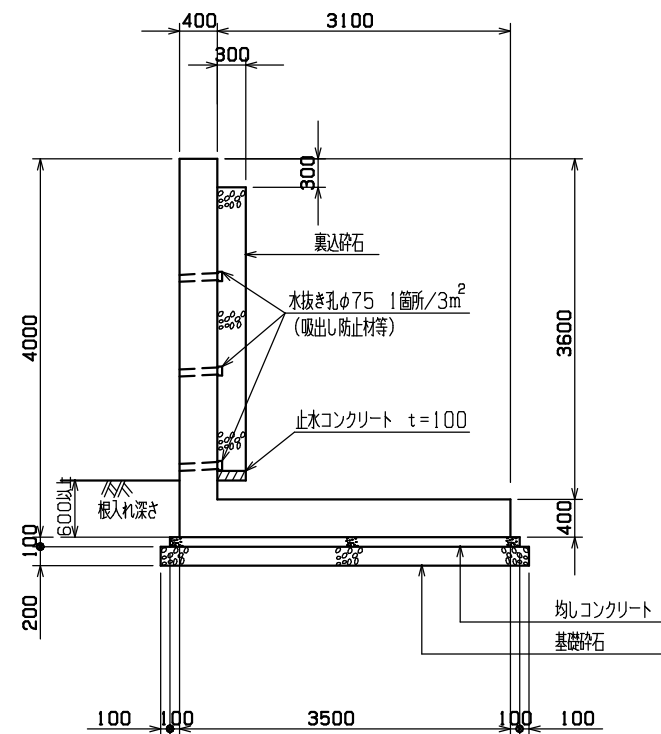
L型擁壁

断面図 S=1:80

たて壁



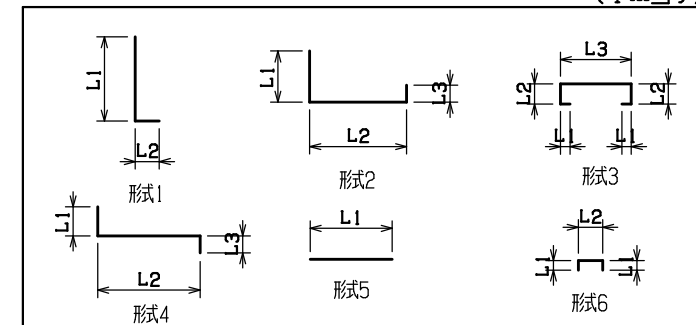
構造図



鉄筋加工・継手寸法表

径	a (mm)	b (mm)	c (mm)	R (mm)	L (mm)
13	62	156	218	39	410
16	76	192	268	48	500
19	90	228	318	57	600
22	104	264	368	66	690
25	118	300	418	75	790

鉄筋加工表

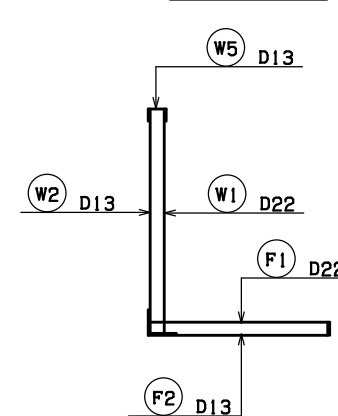


種別	形式	径	本数	長さ (mm)	L1 (mm)	L2 (mm)	L3 (mm)
W1	1	D22	4	4000	3450	550	
W2	1	D13	4	3500	3292	208	
W3	5	D13	16	1000	1000		
W4	5	D13	16	1000	1000		
W5	6	D13	4	1720	758	200	
F1	4	D22	4	4010	528	3300	180
F2	2	D13	4	3680	195	3300	180
F3	5	D13	13	1000	1000		
F4	5	D13	15	1000	1000		
S1	6	D13	12	460	100	257	
S2	3	D13	6	1160	100	211	535

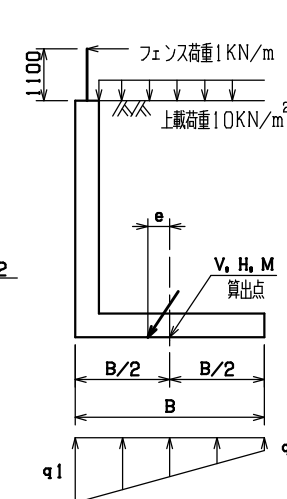
鉄筋質量表

種別	径	長さ (mm)	本数	単位質量 (Kg/m)	1本当り質量 (kg)	質量 (kg)	摘要
W1	D22	4000	4	3.04	12.160	48.640	L
W2	D13	3500	4	0.995	3.483	13.932	L
W3	D13	1000	16	0.995	0.995	15.920	-
W4	D13	1000	16	0.995	0.995	15.920	-
W5	D13	1720	4	0.995	1.711	6.844	L
F1	D22	4010	4	3.04	12.190	48.760	L
F2	D13	3680	4	0.995	3.662	14.648	L
F3	D13	1000	13	0.995	0.995	12.935	-
F4	D13	1000	15	0.995	0.995	14.925	-
S1	D13	460	12	0.995	0.458	5.496	L
S2	D13	1160	6	0.995	1.154	6.924	L

鉄筋組立図



外力図



注意事項

1. 平板載荷試験により地耐力の確認を行うこと。
2. 躯体コンクリート $\sigma_{28} = 24\text{N/mm}^2$ 。スランプは8cmとする。
3. 鉄筋SD345
4. 伸縮目地は15m~20m以下間隔に設けること。
5. 擁壁前面にはV字型の鉛直打継目を10m以下に設けるのが望ましい。

設計条件

項目	単位	常時のみ
擁壁高	m	4.000
背面形状	—	水平
裏込土の種類	—	砂質土
単位体積重量	土 砂	KN/m ³ 17
	鉄筋コンクリート	KN/m ³ 24
コンクリート設計基準強度	N/mm ²	24
許容応力度	コンクリート曲げ圧縮応力度	N/mm ² 8
	コンクリートせん断応力度	N/mm ² 0.8
	鉄筋引張応力度 (SD345)	N/mm ² 215
許容支持力度	KN/m ²	200
滑動安全率	—	1.5
摩擦係数	—	0.40
土圧係数	—	0.40
上載荷重	KN/m ²	10
フェンス荷重	KN/m	1

外力表 (1m当り)

項目	単位	常時のみ
V	鉛直力 KN	288.88
H	水平力 KN	71.34
M	モーメント KN・m	386.58
q1	地盤反力 KN/m ²	140.81
q2	地盤反力 KN/m ²	24.27
e	偏心量 m	0.412
Fs	滑動安全率	1.620

材料表 (1m当り)

種別	単位	数量	摘要
コンクリート	たて壁	m ³ 1.440	
	底板	m ³ 1.400	
	端型枠	m ³ 2.840	
型枠	たて壁	m ² 7.200	
	底板	m ² 0.800	
	端型枠	m ² 2.840	
	計	m ² 8.000	
鉄筋	D22	kg 97.400	
	D13	kg 107.544	
	計	kg 204.944	
均しコンクリート	一般部	m ³ 0.370	
	端部	m ³ 0.037	
	端型枠	m ² 0.200	
	端部	m ² 0.390	
基礎砕石	一般部	m ³ 0.780	
	端部	m ³ 0.156	

*上記以外の材料は現場の状況に合わせ別途計上