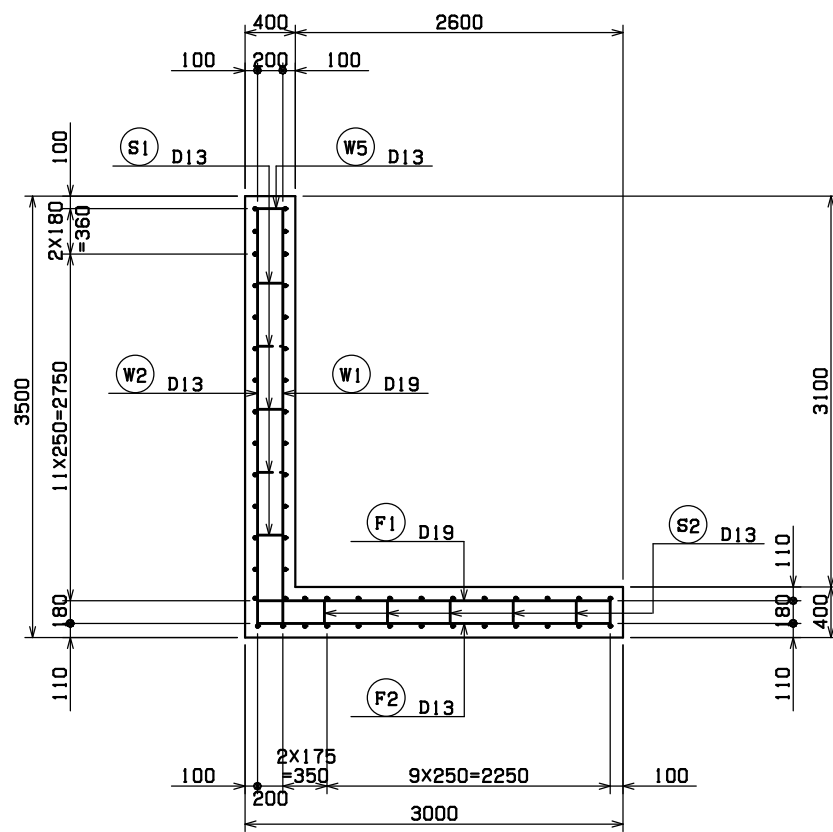


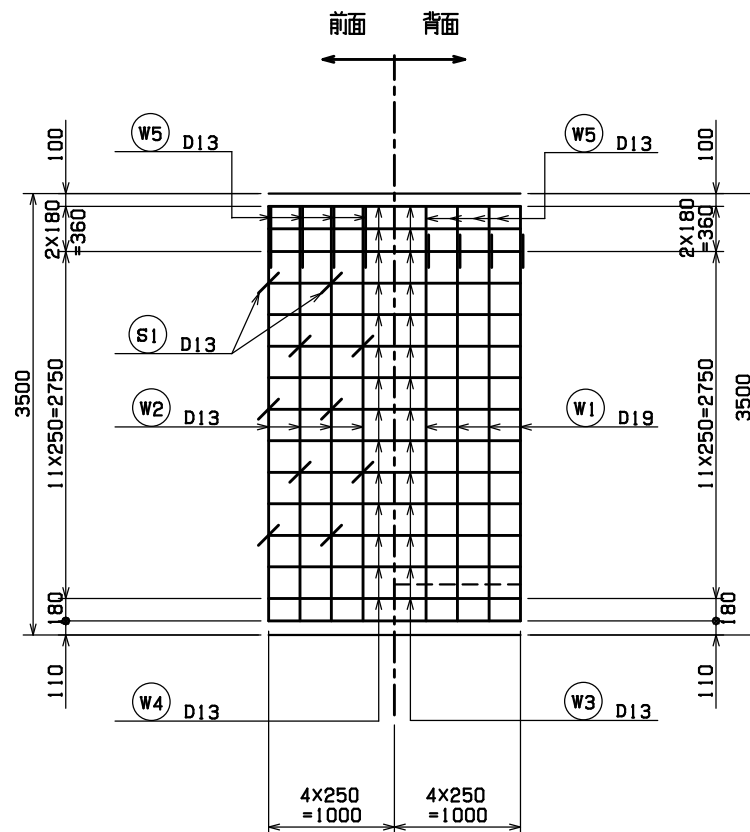
H 3500 - B 3000 - 砂質土

L型擁壁

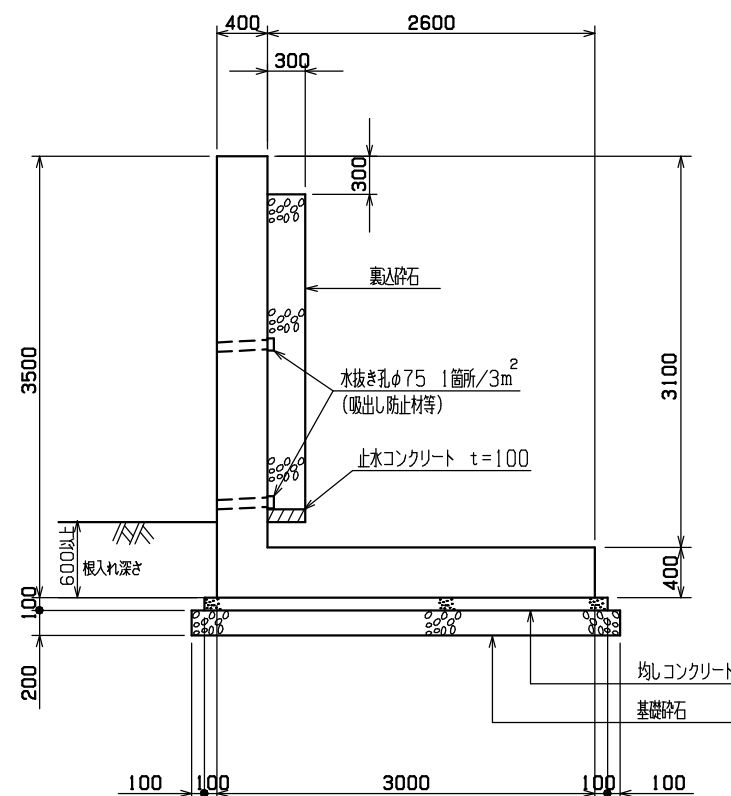
断面図 S=1:60



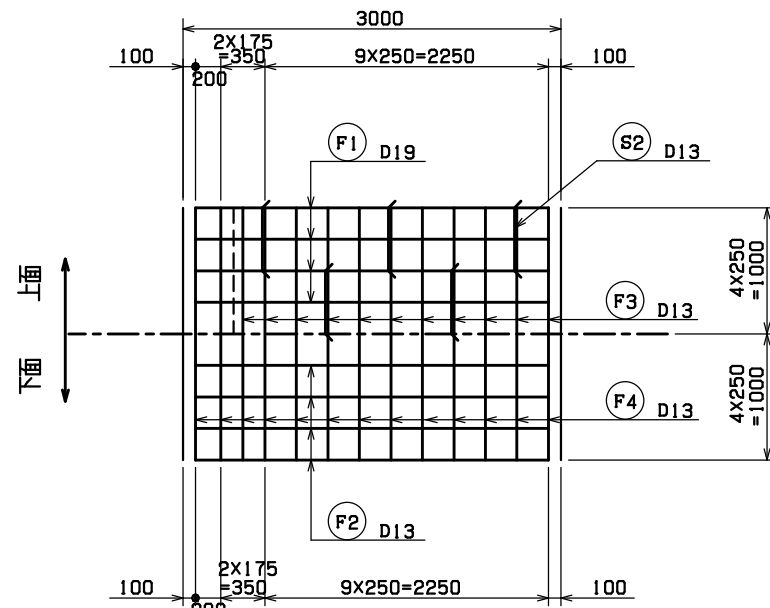
たて壁



構造図



底板



鉄筋加工・継手寸法表

径	a (mm)	b (mm)	c (mm)	R (mm)	L (mm)
13	62	156	218	39	410
16	76	192	268	48	500
19	90	228	318	57	600
22	104	264	368	66	690
25	118	300	418	75	790

鉄筋加工表

(1m当り)

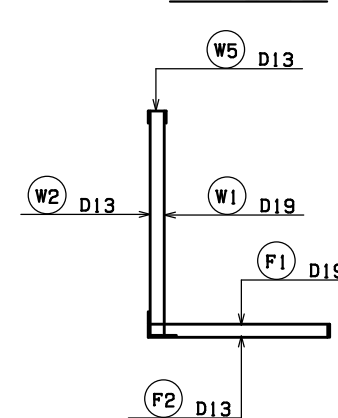
種別	形式	径	本数	長さ (mm)	L1 (mm)	L2 (mm)	L3 (mm)
W1	1	D19	4	3500	3063	437	
W2	1	D13	4	3500	3290	208	
W3	5	D13	14	1000	1000		
W4	5	D13	14	1000	1000		
W5	6	D13	4	1180	487	200	
F1	4	D19	4	3400	418	2800	180
F2	2	D13	4	3180	195	2800	180
F3	5	D13	11	1000	1000		
F4	5	D13	13	1000	1000		
S1	6	D13	10	460	100	255	
S2	3	D13	5	1150	100	209	532

鉄筋質量表

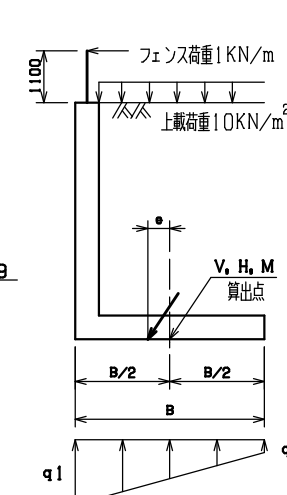
(1m当り)

種別	径	長さ (mm)	本数	単位質量 (Kg/m)	1本当り質量 (kg)	質量 (kg)	摘要
W1	D19	3500	4	2.25	7.875	31.500	L
W2	D13	3500	4	0.995	3.483	13.932	L
W3	D13	1000	14	0.995	0.995	13.930	-
W4	D13	1000	14	0.995	0.995	13.930	-
W5	D13	1180	4	0.995	1.174	4.696	L
F1	D19	3400	4	2.25	7.650	30.600	L
F2	D13	3180	4	0.995	3.164	12.656	L
F3	D13	1000	11	0.995	0.995	10.945	L
F4	D13	1000	13	0.995	0.995	12.935	L
S1	D13	460	10	0.995	0.458	4.580	L
S2	D13	1150	5	0.995	1.144	5.720	L

鉄筋組立図



外力図



注意事項

1. 平板載荷試験により地耐力の確認を行うこと。
2. 躯体コンクリート $\sigma_{28} = 24\text{N/mm}^2$ 。スランプは8cmとする。
3. 鉄筋SD345
4. 伸縮目地は15m~20m以下間隔に設けること。
5. 擁壁前面にはV字型の鉛直打継目を10m以下に設けるのが望ましい。

設計条件

項目	単位	常時のみ
擁壁高	m	3.500
背面形状	—	水平
裏込土の種類	—	砂質土
単位体積重量	土 砂	KN/m ³ 17
	鉄筋コンクリート	KN/m ³ 24
コンクリート設計基準強度	N/mm ²	24
許容応力度	コンクリート曲げ圧縮応力度	N/mm ² 8
	コンクリートせん断応力度	N/mm ² 0.8
	鉄筋引張応力度 (SD345)	N/mm ² 215
許容支持力度	KN/m ²	200
滑動安全率	—	1.5
摩擦係数	—	0.40
土圧係数	—	0.40
上載荷重	KN/m ²	10
フェンス荷重	KN/m	1

外力表

(1m当り)

項目	単位	常時のみ
V	鉛直力 KN	221.58
H	水平力 KN	56.60
M	モーメント KN・m	248.66
q1	地盤反力 KN/m ²	129.67
q2	地盤反力 KN/m ²	18.05
e	偏心量 m	0.378
Fs	滑動安全率	1.566

材料表

(1m当り)

種別	単位	数量	摘要
コンクリート	たて壁	m ³ 1.240	
	底板	m ³ 1.200	
	型枠	m ³ 2.440	
型枠	たて壁	m ² 6.200	
	底板	m ² 0.800	
	端型枠	m ² 2.440	
	計	m ² 7.000	
鉄筋	D19	kg 62.100	
	D13	kg 93.324	
	計	kg 155.424	
均しコンクリート	一般部	m ³ 0.320	
	端部	m ³ 0.032	
	端型枠	m ² 0.200	
	端部	m ² 0.340	
基礎砕石	一般部	m ³ 0.680	
	端部	m ³ 0.136	

* 上記以外の材料は現場の状況に合わせ別途計上