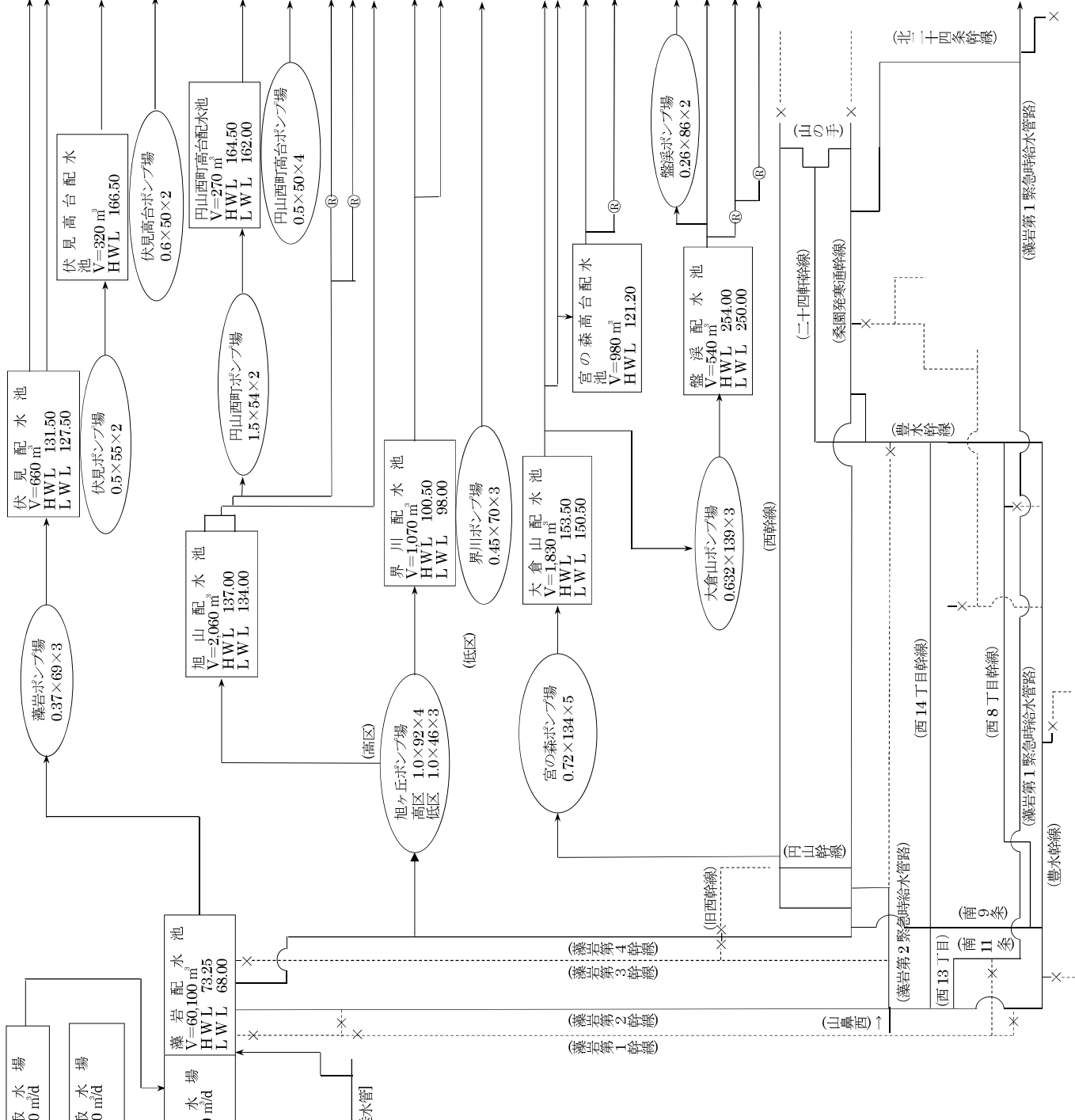


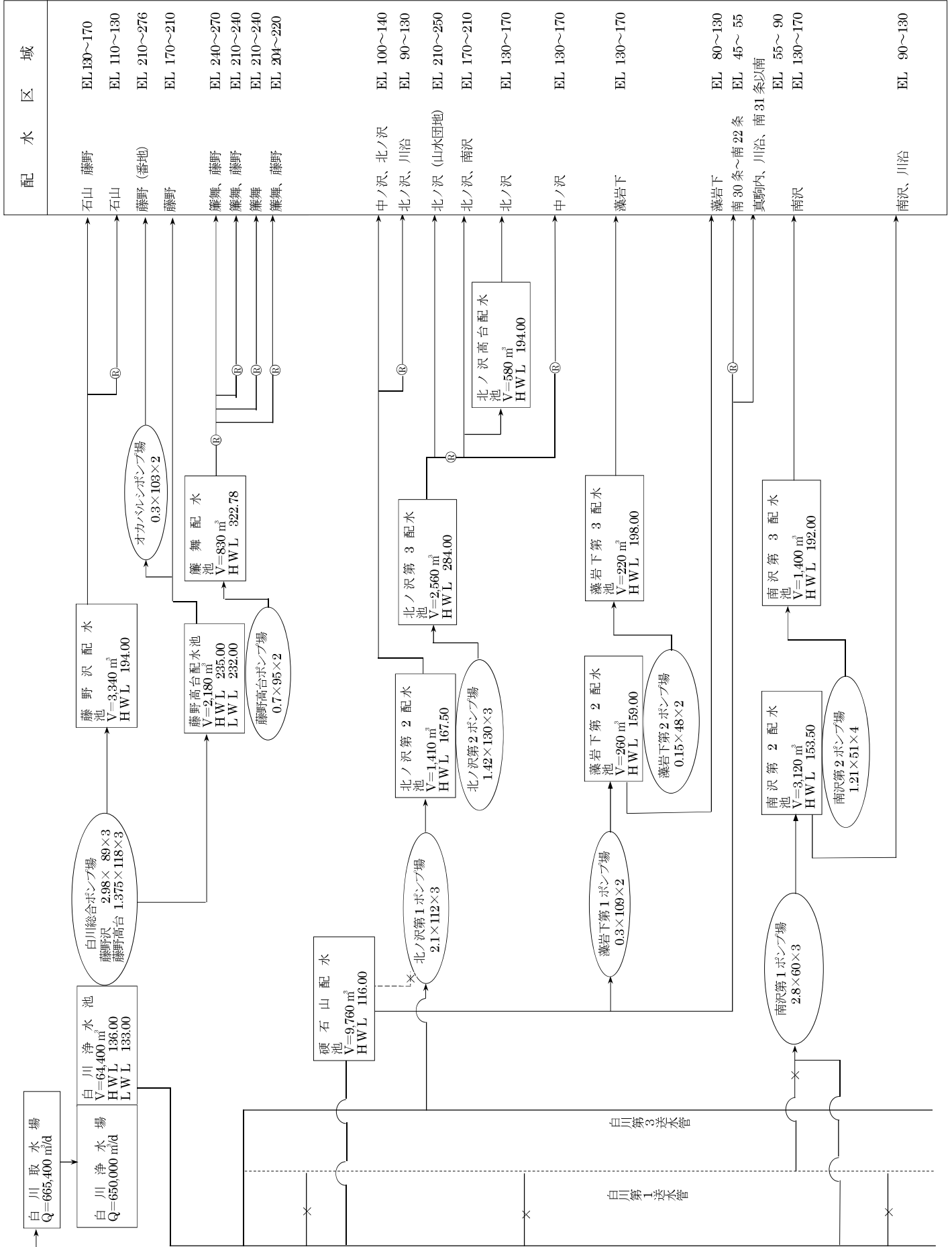
XI 水道配水系統図

(1) 礪岩浄水場系統

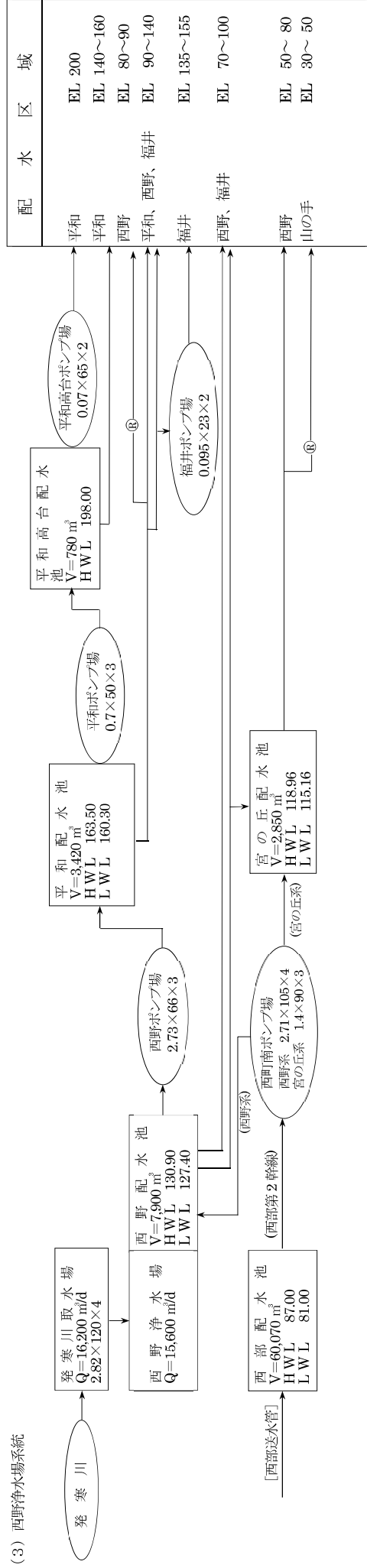


- Ⓔ : 減圧弁
- Q : 流量
- V : 容量
- HWL : 高水位 (m)
- LWL : 低水位 (m)
- E L : 標高 (m)
- ポンプ設備 : 揚水量 × 揚程 × 台数 (m³/min) (台)

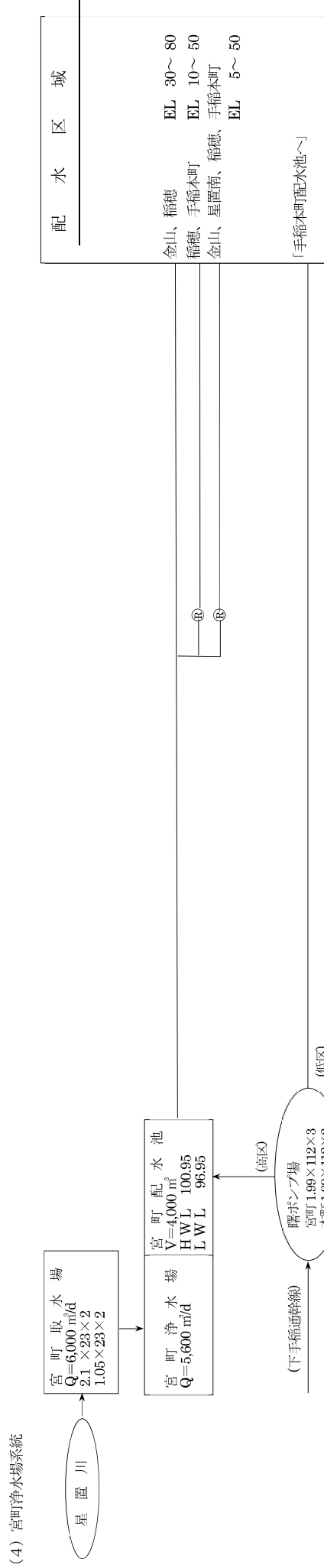
了 (2) 白川浄水場系統



(3) 西野浄水場系統



(4) 宮町浄水場系統



(5) 定山溪浄水場系統

