

令和3年度

水道事業年報

(3. 4. 1~4. 3. 31)



札幌市水道局

目 次

I 事業の概要	
1 札幌市の概況 -----	1
1-1 面積・人口・気候 -----	1
1-2 産業構造 -----	1
2 沿革 -----	2
3 主要指標の昭和12年度以降実績 -----	8
4 過去5カ年の推移 -----	12
4-1 人口・水量・件数等 -----	12
4-2 給水普及率 -----	13
4-3 水量分析 -----	13
4-4 口径別使用水量 -----	14
4-5 配水管布設延長 -----	15
5 水道料金等の推移 -----	16
5-1 現行水道料金表（令和4年3月31日現在） -----	16
5-2 過去3回の水道料金等改定率調 -----	17
5-3 料金改定変遷表 -----	18
II 業務統計	
1 給水普及状況（4/1、10/1、3/31現在） -----	24
2 給水件数増加調 -----	25
3 口径別給水件数調（年度末） -----	26
4 口径別稼働件数調 -----	27
5 口径別水道料金調定内訳状況 -----	28
6 検針・収納業務調 -----	29
7 水道料金等収納状況 -----	30
8 口径別加入金収入状況 -----	31
9 大口使用者（年間3万m ³ 以上使用）の動向 -----	32
III 施設	
1 水道施設一覧表 -----	33
2 水源調 -----	34
3 ダム及び石狩西部広域水道企業団 -----	35
3-1 ダム -----	35
3-2 石狩西部広域水道企業団 -----	37
4 水道配水系統図 -----	41
5 施設規模調 -----	51
5-1 藻岩浄水場 -----	51
5-2 白川浄水場 -----	64
5-3 西野浄水場 -----	77
5-4 宮町浄水場 -----	84
5-5 定山溪浄水場 -----	88
5-6 配水センター等 -----	94
5-7 高区配水施設 -----	102

6 浄・送・配水施設運営状況	1 0 7
----------------	-------

IV 浄水統計

1 各種水量調	1 1 1
2 動力使用状況	1 1 4
3 薬品購入状況	1 1 7
4 水質試験結果表	1 2 0

V 工事

1 建設改良等工事	1 2 2
1-1 建設工事施行状況	1 2 2
1-2 配水管延長及び属具調	1 2 3
1-3 緊急貯水槽	1 2 5
1-4 年度別配水管維持管理作業状況	1 2 6
1-5 年度別洗管作業状況	1 2 7
1-6 配水管布設材料等の推移	1 2 8
2 給水工事	1 3 1
2-1 給水工事施行状況	1 3 1
2-2 受託工事収益・手数料内訳	1 3 2
2-3 給水装置修繕状況	1 3 6
2-4 量水器取替工事状況	1 3 7
2-5 指定給水装置工事事業者調	1 3 7

VI 財務

1 令和3年度札幌市水道事業会計予算決算総括表	1 3 8
2 令和3年度札幌市水道事業損益計算書	1 3 9
3 令和3年度札幌市水道事業貸借対照表	1 4 0
4 令和3年度札幌市水道事業キャッシュ・フロー計算書	1 4 1
5 比較損益計算書	1 4 2
6 比較貸借対照表	1 4 3
7 費用構成比較表	1 4 6
8 業務分析	1 4 7
9 経営分析	1 4 8
10 環境会計	1 5 1

VII 組織

1 組織図	1 5 3
2 事務分掌	1 5 5
3 職員配置表	1 5 8
4 年齢別・勤続年数別職員構成表	1 5 9
5 給与支給状況	1 6 0
6 広報状況	1 6 1
7 公務災害等発生状況	1 6 3

I 事業の概要

1. 札幌市の概況

1-1 面積・人口・気候

区 分	数 値	備 考
面 積	1,121.26 km ²	令和4年3月31日現在
都市計画区域	575.84 km ²	
市街化区域	250.34 km ²	
市街化調整区域	325.50 km ²	
人口	1,973,331 人	令和3年10月1日現在
世帯数	977,768 世帯	
平均気温	10.2 ℃	令和3年
最高気温	35.1 ℃	
最低気温	-12.6 ℃	
降雪量(累計)	476 cm	令和3年10月～令和4年5月

1-2 産業構造

(平成26年7月1日現在)

産 業	事 業 所 数		従 業 者 数	
		構成比		構成比
総 数	76,604	100.0	912,841	100.0
第1次産業	105	0.1	1,345	0.1
第2次産業	9,321	12.2	99,922	11.0
鉱業、採石業、砂利採取業	9	0.0	46	0.0
建設業	6,701	8.8	61,706	6.8
製造業	2,611	3.4	38,170	4.2
第3次産業	67,178	87.7	811,574	88.9
卸売業、小売業	18,585	24.3	195,399	21.4
宿泊業、飲食サービス業	10,168	13.3	87,304	9.6
不動産業、物品賃貸業	8,822	11.5	34,186	3.7
医療、福祉	6,524	8.5	128,742	14.1
生活関連サービス業、娯楽業	6,427	8.4	42,136	4.6
学術研究、専門・技術サービス業	4,139	5.4	30,961	3.4
その他	12,513	16.3	292,846	32.1

(注) 総務省統計局「平成26年 経済センサス調査－基礎調査」に基づく。

2. 沿革

年号 年月日	札幌市水道（藻岩水道）	下野幌水道
明治 43. 9	臨時水道調査委員会設置	
大正 8. 8	水利権の許可並びに事業認可申請	
14. 4	設計変更	
昭和 6. 3	水利権の許可取得	
6. 11. 5	上水道事業・電気事業併営案可決	
6. 11. 30	水道敷設、起債、国庫補助の認可、許可申請	
8. 8	電気事業廃止案議決	
9. 2. 22	水道敷設について認可	
9. 3. 1		
9. 3. 29	起債、国庫補助について認可	
9. 6. 24	藻岩第1浄水場等の施設新設の起工式 (藻岩村大字山鼻村伏見台)	
12. 4. 1	通水開始	
12. 6. 30	竣 工（配水能力：35,800m ³ /日）	
12. 7. 28	落成式	
12. 10. 1		
24.		
27. 8. 1		
28. 12. 1		
29. 6. 8	第1期水道拡張事業（藻岩第2浄水場等新設工事） 認可	
29. 7. 13		
29. 9. 14	同上起工	
30. 4. 15		
30. 8. 1		
31. 1.		
31. 1. 13		
31. 8. 14		
31. 9. 28		
32. 3. 19		
32. 6. 15		
32. 7. 1		
32. 8. 7		
32. 12. 1		
33. 1.		
33. 3. 31		
33. 8. 22	同上通水式（配水能力：85,000m ³ /日）	(34. 11 ひばりが丘水道)
34. 12. 20		
35. 3. 8	第2期水道拡張事業認可	
35. 3. 31	↓ 第1期水道拡張事業竣工	
35. 4. 1	第2期水道拡張事業起工 水源拡張工事 昭和38年度～40年度 浄水場拡張工事 昭和39年度～41年度 配水管拡張工事 昭和35年度～43年度	
36. 5. 1	豊平町合併に伴う藻岩水道給水区域の変更等に関する事業 変更の認可申請	
36. 8. 2	同上認可	
37. 7. 1		ひばりが丘水道経営
38. 5. 19	水源拡張工事着工（認可2拡を含む）	

手稲水道	定山溪水道	備 考
<p>事業認可申請</p> <p>同上認可</p> <p>着工</p> <p>三菱金属k.k.より水利権を譲与される</p> <p>一部通水 (宮町浄水場)</p> <p>竣 工</p>	<p>(42.9 月寒水道)</p> <p>水道敷設について認可申請 月寒水道経営許可 水道敷設許可</p> <p>起工式 事業変更認可申請</p> <p>同上認可 通水開始 (定山溪浄水場)</p> <p>竣 工</p> <p>旧豊平町との合併に伴い 本市が経営</p>	<p>* 水道部設置 (S13~24水道課に縮小)</p> <p>* 給水人口91,680人 * 放任給水制から全戸計量制への切替え着手</p> <p>* 地方公営企業法制定</p> <p>* 水道法制定 * 局制施行</p>

年号 年月日	札幌市水道（藻岩水道）	下野幌水道
昭和 38. 11. 14	浄水場拡張工事の施工に伴う、藻岩水道計画給水人口の変更に 関する事業変更の認可申請	
38. 12. 17	同上認可	
39. 4.		
39. 8. 19	水源拡張工事のうち、山鼻取水場が完成、一部通水	
39. 11. 21	浄水場拡張工事起工式（認可2拡を含む）	
39. 11. 27		
39. 11. 30		
40. 1. 21		事業認可申請
40. 4. 1		同上認可
40. 8. 13		
40. 11. 1		給水開始
41. 3. 31	2拡のうち水源拡張工事竣工	
41. 4.		
41. 8.		
42. 3. 1		
42. 3. 29	第3期水道拡張事業認可	
42. 3. 31	2拡のうち浄水場拡張工事竣工 （配水能力：155,000m ³ /日）	
42. 4. 1	同上通水開始	
42. 4. 1	第3期水道拡張事業着工	
42. 12. 11		
42. 12. 28		
43. 3. 31		
43. 4. 1	真駒内水道を道から移管	
43. 9. 13	羊ヶ丘簡易水道編入に伴う藻岩水道給水区域の変更等に 関する事業変更認可申請（11月12日認可）	
43. 11. 1	事業計画変更により月寒水道を編入 （羊ヶ丘簡易水道を含む）	
43. 11. 30	↓	
43. 3. 31	2拡のうち配水管拡張工事竣工（2拡竣工）	
44. 4. 1		
44. 4. 1		
44. 8. 30		
44. 10. 9		
44. 12. 1		第1期水道拡張事業認可申請
45. 3. 31		同上認可
45. 4. 1		事業計画変更（1拡）によ り、ひばりが丘水道を編入
45. 4. 1		第1期水道拡張事業着工
45. 5. 1		
46. 4. 1		
46. 7. 1	白川浄水場通水（配水能力：120,000m ³ /日）	
47. 3. 28	第4期水道拡張事業認可	
47. 3. 31	↓	
47. 3. 31	第3期水道拡張事業竣工	
47. 4. 1	事業計画変更により、下野幌水道、手稲水道を編入	事業計画変更により
47. 4. 1	第4期水道拡張事業着工	藻岩水道に編入

手稲水道	定山溪水道	備 考
<p>第1期水道拡張事業認可申請 同上認可</p> <p>着 工</p> <p>一部通水 旧手稲町との合併に伴い本 市が経営</p> <p>第1期水道拡張事業竣工</p> <p>第2期水道拡張事業認可申請 同上認可 同上着工 事業計画変更（2拡）によ り、手稲東水道を編入 第2期水道拡張事業変更認可 申請 同上認可</p> <p>竣工、通水開始 （西野浄水場）</p> <p>事業計画変更により 藻岩水道に編入</p>	<p>第1期水道拡張事業認可申請 同上認可</p> <p>同上着工</p> <p>同上竣工</p> <p>通水開始</p>	<p>* 隔月検針・徴収制の採用</p> <p>* 給水装置に水抜き栓採用</p> <p>* 料金の委託徴収制を採用</p> <p>* 料金の納付制の採用 * 給水人口50万人突破</p> <p>* 用途別料金体系から口径別料金体系へ移行</p> <p>* 漏水防止作業開始</p> <p>* 4ヶ月検針・料金の口座振替制の採用</p>

年号 年月日	札幌市水道（藻岩水道）
昭和 47. 10. 17	第3期水道拡張事業・豊平峡ダム合同竣工式
49. 10.	
50. 6. 2	第4期水道拡張事業のうち白川浄水場第1次拡張通水 (配水能力：310,000m ³ /日)
50. 7	↓
51. 3. 31	
51. 4. 1	第5期水道拡張事業認可 同上着工
51. 4. 1	
52. 7	↓
53. 3	
54. 11	↓
55. 3. 31	
55. 3. 31	第6期水道拡張事業認可 同上着工
55. 4. 1	
58. 7	↓
59. 3	
59. 3. 31	第6期水道拡張事業竣工
59. 3. 31	
59. 4. 1	同上着工
60. 4	
61. 6	↓
62. 10. 1	
63. 3. 31	第1次施設整備事業着工 第7期水道拡張事業のうち白川第三浄水場通水 (配水能力：600,000m ³ /日)
63. 4. 1	
63. 7. 8	
平成 元. 10. 6	定山溪ダム竣工式
4. 3. 3	↓
4. 3. 31	
4. 4. 1	第2次施設整備事業着工
8. 3. 31	
8. 4. 1	第2次施設整備事業竣工
9. 4. 1	
9. 7	↓
9. 10	
11. 4	↓
11. 12	
12. 3. 31	第4次施設整備事業着工
12. 4. 1	
13. 3. 28	↓
14. 4. 1	
15. 3	第4次施設整備事業竣工 施設整備事業着工
16. 3. 31	
16. 4. 1	↓
19. 5	
19. 9	↓
22. 3	
27. 3	↓
28. 5. 25	
令和 2. 3	

定山溪水道	備 考
事業計画変更により 札幌市水道に編入	<ul style="list-style-type: none"> * 水道無線開局 * 給水人口 100万人突破 * 加入金制度新設(4/15) * 水道記念館開設 * 給水普及率90%突破
	<ul style="list-style-type: none"> * 藻岩浄水場水力発電所完成 * 水道料金業務オンラインシステム導入 * 給水人口 150万人突破 * 水道局庁舎竣工(引渡し) * 石狩西部広域水道企業団設立 * 加算加入金廃止 * 給配水技術研修所完成 * 財務会計オンラインシステム導入 * 電話受付センター開設 * 施設整備事業認可(目標年次:令和9年) * 隔月検針の採用 * 札幌水道長期構想策定 * 水道記念館リニューアルオープン * 藻岩浄水場水力発電所運転再開 * 札幌市水道事業5年計画(2010-2014)策定 * 札幌水道ビジョン(2015-2024)策定・公表 * 施設整備事業認可(軽微な変更(浄水処理方法の変更)) * 札幌水道ビジョン(2015-2024)改定

3. 主要指標の昭和12年度以降実績

区 分 年 度	行政区域内人口 (10月1日) A (人)	給水区域内人口 (10月1日) B (人)	給 水 人 口 (10月1日) C (人)	普及率 (%) 29年までC/A 30年～ C/B	配 水 量			
					1人1日		1 日	
					平均 (ℓ)	最大 (ℓ)	平均 (m ³)	最大 (m ³)
昭和12	204,628	-	91,680	44.8	162	259	14,842	23,700
13	201,561	-	109,090	54.1	151	225	16,485	24,500
14	200,010	-	110,870	55.4	164	265	18,170	29,400
15	206,103	-	115,676	56.1	185	302	21,381	34,900
16	224,729	-	118,651	52.8	229	441	27,220	52,300
17	225,457	-	119,116	52.8	210	268	25,070	31,900
18	226,695	-	119,696	52.8	215	290	25,761	34,700
19	225,842	-	109,339	48.4	258	411	28,253	44,900
20	220,139	-	100,325	45.6	366	515	36,757	51,700
21	227,223	-	105,464	46.4	409	469	43,165	49,500
22	259,602	-	112,686	43.4	377	473	42,448	53,300
23	269,136	-	122,695	45.6	351	404	43,060	49,600
24	281,754	-	136,155	48.3	318	386	43,236	52,600
25	313,850	-	141,884	45.2	311	374	44,185	53,100
26	324,466	-	145,354	44.8	308	365	44,741	53,000
27	334,462	-	149,939	44.8	302	366	45,296	54,900
28	354,891	-	156,670	44.1	285	336	44,721	52,700
29	370,951	-	168,729	45.5	272	304	45,883	51,300
30	426,620	398,838	180,436	45.2	254	282	45,826	50,800
31	444,582	411,671	192,689	46.8	241	261	46,347	50,200
32	462,908	424,017	211,403	49.9	222	250	47,026	52,900
33	478,389	439,627	226,665	51.6	196	260	44,400	58,900
34	497,133	452,987	243,042	53.7	192	247	46,545	60,100
35	523,839	471,278	261,056	55.4	204	261	53,282	68,200
36	620,987	539,955	297,258	55.1	222	280	66,112	83,124
37	656,173	570,867	328,146	57.5	230	275	75,479	90,146
38	705,037	622,836	358,449	57.6	245	299	87,905	107,181
39	750,315	663,451	381,497	57.5	249	295	94,881	112,586
40	794,908	707,589	413,819	58.5	244	298	101,050	123,251
41	830,153	742,056	455,850	61.4	252	302	114,754	137,850
42	898,025	803,987	517,198	64.3	254	305	131,235	157,943
43	935,902	858,591	589,526	68.7	252	309	148,562	182,206
44	973,832	898,675	632,542	70.4	256	294	161,923	186,057
45	1,010,123	929,373	685,441	73.8	259	307	177,774	210,106
46	1,051,928	983,561	746,707	75.9	262	325	195,430	242,680
47	1,099,102	1,035,000	805,000	77.8	281	344	226,210	276,840
48	1,152,377	1,084,700	871,200	80.3	290	342	252,396	297,710
49	1,201,498	1,124,000	951,000	84.6	298	352	283,009	334,280
50	1,240,613	1,170,000	1,021,000	87.3	301	356	307,464	363,250
51	1,275,548	1,251,000	1,088,700	87.0	302	380	328,566	413,980
52	1,305,692	1,281,900	1,144,100	89.3	301	362	344,712	413,980
53	1,333,713	1,310,300	1,190,900	90.9	309	384	367,477	457,360
54	1,367,124	1,345,600	1,237,600	92.0	306	346	378,753	428,260
55	1,401,757	1,381,600	1,284,300	93.0	307	350	394,533	449,120

年間配水量	有収水量	有収率	給水収益	配水管延長	給水件数	配水能力	西 曆
D (m ³)	E (m ³)	E/D (%)	(千円:税抜)	(m)	(件)	(m ³ /日)	
5,417,200	-	-	-	195,911	18,365	35,800	1937
6,016,900	-	-	-	195,911	19,463	35,800	1938
6,650,200	-	-	-	195,911	19,612	35,800	1939
7,804,000	-	-	-	222,417	19,847	35,800	1940
9,935,400	-	-	-	222,417	20,099	35,800	1941
9,150,600	-	-	-	222,417	20,301	35,800	1942
9,428,500	-	-	-	222,417	20,386	35,800	1943
10,312,300	-	-	-	222,417	20,415	35,800	1944
13,416,200	-	-	-	222,417	19,418	35,800	1945
15,755,400	-	-	-	222,417	19,508	35,800	1946
15,536,000	-	-	-	222,417	20,315	35,800	1947
15,717,000	-	-	-	224,970	20,344	35,800	1948
15,781,000	-	-	-	237,236	21,271	35,800	1949
16,127,500	-	-	-	251,449	22,094	35,800	1950
16,375,300	-	-	-	264,629	23,095	35,800	1951
16,533,200	-	-	106,628	274,357	23,998	35,800	1952
16,323,200	-	-	110,952	291,862	26,717	35,800	1953
16,747,200	-	-	145,653	303,050	29,127	35,800	1954
16,772,200	-	-	159,825	306,111	31,543	35,800	1955
16,916,600	10,867,850	64.2	165,017	308,452	33,944	35,800	1956
17,164,600	11,582,505	67.5	172,839	310,886	36,782	35,800	1957
16,206,170	12,857,571	79.3	190,036	323,400	39,385	35,800	1958
17,035,300	13,667,925	80.2	204,234	342,096	43,636	84,750	1959
19,448,000	14,632,009	75.2	221,937	359,261	48,699	84,750	1960
24,131,015	17,064,199	70.7	321,906	416,885	58,672	86,800	1961
27,549,953	18,981,173	68.9	355,244	448,451	65,647	86,800	1962
32,173,026	21,593,715	67.1	404,026	479,224	72,639	90,400	1963
34,631,722	24,276,913	70.1	452,989	517,705	80,061	104,400	1964
36,883,415	26,460,013	71.7	502,230	553,331	88,320	108,600	1965
41,198,403	29,608,155	71.9	558,953	680,100	100,997	171,020	1966
48,031,715	34,652,603	72.1	657,811	733,938	113,348	171,020	1967
54,225,126	39,183,556	72.3	1,072,397	827,976	131,005	172,300	1968
59,101,844	43,001,894	72.8	1,229,031	871,354	145,611	215,400	1969
64,887,422	47,526,726	73.2	1,372,545	920,350	161,349	225,800	1970
71,527,630	52,472,539	73.4	1,498,006	1,022,996	181,887	303,200	1971
82,566,750	60,736,135	73.6	2,525,132	1,214,618	209,021	304,200	1972
92,124,380	68,910,931	74.8	2,933,418	1,448,424	237,777	339,200	1973
103,298,140	78,535,397	76.0	3,329,794	1,666,573	270,707	339,200	1974
112,531,770	86,536,931	76.9	3,700,278	1,830,634	296,065	481,600	1975
119,926,460	93,092,857	77.6	7,318,777	1,996,572	322,153	481,600	1976
125,819,950	98,517,030	78.3	8,041,455	2,161,894	346,211	481,600	1977
134,129,230	105,924,787	79.0	8,451,105	2,373,407	368,501	484,400	1978
138,623,700	110,898,960	80.0	8,846,194	2,573,580	391,565	587,200	1979
144,004,400	116,752,530	81.1	13,519,750	2,784,119	416,353	587,200	1980

区 分 年 度	行政区域内人口 (10月1日) A (人)	給水区域内人口 (10月1日) B (人)	給 水 人 口 (10月1日) C (人)	普 及 率 C/B(%)	配 水 量			
					1人1日		1 日	
					平均 (ℓ)	最大 (ℓ)	平均 (m ³)	最大 (m ³)
56	1,432,394	1,411,400	1,326,100	94.0	307	371	407,084	491,360
57	1,463,076	1,443,000	1,369,400	94.9	307	363	420,834	497,480
58	1,493,367	1,474,400	1,411,700	95.7	307	369	432,829	521,030
59	1,519,764	1,503,100	1,449,300	96.4	313	389	453,965	563,760
60	1,542,979	1,522,900	1,478,800	97.1	313	379	462,128	560,450
61	1,566,871	1,547,700	1,510,100	97.6	311	380	470,258	574,220
62	1,593,205	1,574,900	1,540,200	97.8	309	344	476,270	529,690
63	1,618,861	1,604,400	1,572,400	98.0	311	362	489,439	569,660
平成元	1,645,095	1,632,500	1,603,000	98.2	317	377	508,319	604,310
2	1,671,742	1,656,800	1,630,300	98.4	321	379	523,429	617,960
3	1,694,988	1,683,200	1,658,800	98.6	318	367	526,958	608,660
4	1,714,488	1,705,630	1,684,380	98.8	316	364	531,526	612,770
5	1,728,466	1,723,810	1,705,920	99.0	312	360	531,847	613,750
6	1,740,534	1,737,110	1,722,360	99.2	317	385	545,893	663,570
7	1,757,025	1,749,090	1,737,810	99.4	309	375	537,166	651,330
8	1,774,540	1,766,690	1,759,140	99.6	309	358	544,036	630,300
9	1,791,221	1,783,894	1,779,494	99.8	308	366	547,273	651,430
10	1,803,546	1,796,085	1,792,171	99.8	302	361	541,380	647,300
11	1,812,029	1,804,429	1,800,596	99.8	301	370	542,510	665,920
12	1,822,368	1,815,308	1,811,598	99.8	299	364	541,541	660,170
13	1,834,684	1,827,895	1,824,120	99.8	294	324	536,905	591,560
14	1,848,276	1,840,399	1,836,629	99.8	292	327	536,728	600,600
15	1,862,361	1,853,399	1,849,667	99.8	290	324	536,416	599,030
16	1,872,703	1,862,653	1,859,253	99.8	293	356	545,053	662,740
17	1,880,863	1,875,239	1,872,050	99.8	292	341	546,925	638,420
18	1,889,460	1,883,071	1,879,942	99.8	289	355	543,047	667,380
19	1,895,901	1,888,728	1,885,703	99.8	284	325	536,318	612,340
20	1,900,815	1,892,857	1,889,918	99.8	277	324	523,613	611,460
21	1,907,404	1,898,662	1,895,814	99.8	277	313	525,782	593,170
22	1,913,545	1,908,818	1,906,190	99.9	280	314	533,395	598,180
23	1,922,729	1,916,319	1,913,949	99.9	274	308	525,027	589,410
24	1,930,207	1,923,160	1,920,858	99.9	274	310	525,519	595,010
25	1,938,331	1,930,573	1,928,460	99.9	268	300	516,929	578,270
26	1,945,504	1,937,032	1,935,050	99.9	266	289	514,450	559,990
27	1,952,356	1,948,168	1,946,171	99.9	266	292	517,826	568,060
28	1,958,491	1,952,789	1,950,852	99.9	267	286	520,135	557,810
29	1,963,093	1,957,302	1,955,465	99.9	267	297	522,542	580,670
30	1,966,200	1,960,324	1,958,665	99.9	266	292	521,234	572,750
令和元	1,970,401	1,964,436	1,962,819	99.9	266	291	522,169	572,110
2	1,973,395	1,967,344	1,965,831	99.9	269	297	527,968	583,760
3	1,973,331	1,967,715	1,966,252	99.9	268	294	526,007	578,560

年間配水量	有収水量	有収率	給水収益	配水管延長	給水件数	配水能力	西曆
D (m ³)	E (m ³)	E/D(%)	(千円:税抜)	(m)	(件)	(m ³ /日)	
148,585,600	121,383,690	81.7	14,551,587	2,989,808	437,717	587,200	1981
153,604,560	125,950,983	82.0	14,705,062	3,211,541	454,398	590,200	1982
158,415,270	130,471,748	82.4	15,016,992	3,417,444	470,268	685,200	1983
165,697,220	137,609,728	83.0	19,444,424	3,604,019	487,043	685,200	1984
168,676,640	140,540,073	83.3	20,157,954	3,763,873	501,195	685,200	1985
171,644,040	143,513,393	83.6	20,411,843	3,882,913	513,812	685,200	1986
174,314,830	146,116,158	83.8	20,652,506	4,030,382	525,151	685,200	1987
178,645,220	150,286,479	84.1	21,675,682	4,168,890	536,880	785,200	1988
185,536,560	157,569,574	84.9	23,046,605	4,313,559	549,835	785,200	1989
191,051,600	164,736,536	86.2	27,973,716	4,447,789	563,102	785,200	1990
192,866,600	167,125,215	86.7	28,105,507	4,556,345	570,115	785,200	1991
194,006,830	169,306,035	87.3	28,850,534	4,658,736	577,468	785,200	1992
194,124,130	170,709,673	87.9	33,948,911	4,772,295	586,523	785,200	1993
199,250,810	176,851,155	88.8	35,489,300	4,887,375	597,472	785,200	1994
196,602,670	175,405,171	89.2	34,688,916	5,017,017	606,959	785,200	1995
198,572,980	177,706,439	89.5	35,238,882	5,137,393	615,552	785,200	1996
199,754,750	180,178,328	90.2	40,935,228	5,221,663	623,234	835,200	1997
197,603,650	179,466,086	90.8	40,742,993	5,295,751	630,518	835,200	1998
198,558,710	180,955,027	91.1	40,510,870	5,359,475	639,185	835,200	1999
197,662,580	180,714,196	91.4	40,460,998	5,417,573	649,498	835,200	2000
195,970,170	179,291,980	91.5	40,079,548	5,478,423	662,101	835,200	2001
195,905,690	179,480,853	91.6	40,133,383	5,538,687	676,695	835,200	2002
196,328,350	179,745,041	91.6	40,051,764	5,590,433	693,973	835,200	2003
198,944,460	182,209,882	91.6	40,014,798	5,635,910	711,816	835,200	2004
199,627,580	181,516,089	90.9	39,739,166	5,680,430	731,109	835,200	2005
198,212,200	181,643,877	91.6	39,648,913	5,721,268	749,515	835,200	2006
196,292,270	181,068,196	92.2	39,516,700	5,755,863	766,701	835,200	2007
191,118,640	176,618,307	92.4	38,375,119	5,793,676	781,324	835,200	2008
191,910,520	177,571,066	92.5	38,189,296	5,821,820	789,618	835,200	2009
194,689,050	180,085,849	92.5	38,453,784	5,835,101	796,815	835,200	2010
192,159,990	178,282,922	92.8	38,230,759	5,851,527	804,350	835,200	2011
191,814,350	178,239,705	92.9	38,218,508	5,882,040	812,101	835,200	2012
188,679,220	175,537,895	93.0	37,665,299	5,910,358	820,515	835,200	2013
187,774,430	174,573,442	93.0	37,265,665	5,934,160	829,890	835,200	2014
189,524,360	176,177,680	93.0	37,369,201	5,959,903	838,991	835,200	2015
189,849,330	177,141,819	93.3	37,554,630	5,983,507	848,827	835,200	2016
190,727,970	177,576,867	93.1	37,640,206	6,007,915	858,766	835,200	2017
190,250,300	176,682,356	92.9	37,505,322	6,026,636	868,986	835,200	2018
191,113,710	177,564,967	92.9	37,688,059	6,043,271	877,696	835,200	2019
192,708,290	180,293,227	93.6	37,417,325	6,059,276	887,073	835,200	2020
191,992,680	180,365,600	93.9	37,414,523	6,073,128	895,453	835,200	2021

4. 過去5力年の推移

4-1 人口・水量・件数等

項目	年度				
	29	30	元	2	3
行政区域内人口(人) 〔指数〕	1,963,093 100	1,966,200 100	1,970,401 100	1,973,395 101	1,973,331 101
給水人口(人) 〔指数〕	1,955,465 100	1,958,665 100	1,962,819 100	1,965,831 101	1,966,252 101
年間配水量(m ³) 〔指数〕	190,727,970 100	190,250,300 100	191,113,710 100	192,708,290 101	191,992,680 101
1日最大配水量(m ³) 〔指数〕	580,670 100	572,750 99	572,110 99	583,760 101	578,560 100
1日平均配水量(m ³) 〔指数〕	522,542 100	521,234 100	522,169 100	527,968 101	526,007 101
年間有収水量(m ³) 〔指数〕	177,576,867 100	176,682,356 99	177,564,967 100	180,293,227 102	180,365,600 102
有収率(%)	93.1	92.9	92.9	93.6	93.9
給水件数(件) 〔指数〕	858,766 100	868,986 101	877,696 102	887,073 103	895,453 104
配水管布設延長(m) 〔指数〕	6,007,915 100	6,026,636 100	6,043,271 101	6,059,276 101	6,073,128 101
収益的収入(円) 〔指数〕	42,467,250,194 100	42,276,168,774 100	42,281,285,090 100	42,099,049,058 99	42,338,115,690 100
水道料金(円) 〔指数〕	37,640,205,603 100	37,505,321,684 100	37,688,059,405 100	37,417,325,201 99	37,414,523,085 99
収益的支出(円) 〔指数〕	31,839,719,253 100	33,094,255,452 104	31,904,299,392 100	32,660,561,686 103	32,826,137,903 103
純利益(△損失)(円)	10,627,530,941	9,181,913,322	10,376,985,698	9,438,487,372	9,511,977,787
総職員数(人) 〔指数〕	624 100	625 100	625 100	622 100	618 99

(注) 1. 人口は各年10月1日現在である。

2. 金額は、消費税及び地方消費税を含まない。

3. 令和2年度以前の行政区域内人口は、令和2年国勢調査に基づき遡及修正した数値である。

4-2 給水普及率

項目		年度				
		29	30	元	2	3
行政区域内	人口 (人)	1,963,093	1,966,200	1,970,401	1,973,395	1,973,331
	世帯 (世帯)	941,170	950,215	959,899	969,161	977,768
給水区域内 (A)	人口 (人)	1,957,302	1,960,324	1,964,436	1,967,344	1,967,715
	世帯 (世帯)	941,502	951,486	962,113	972,317	976,215
給水 (B)	人口 (人)	1,955,465	1,958,665	1,962,819	1,965,831	1,966,252
	世帯 (世帯)	940,608	950,676	961,312	971,559	975,476
普及率 (B/A)	人口 (%)	99.9	99.9	99.9	99.9	99.9
	世帯 (%)	99.9	99.9	99.9	99.9	99.9

- (注) 1. 人口は各年10月1日現在である。
 2. 令和2年度以前の行政区域内人口及び世帯は、令和2年国勢調査に基づき遡及修正した数値である。

4-3 水量分析

(単位: m³)

項目		年度					
		29	30	元	2	3	
配水量		(100.0%) 190,727,970	(100.0%) 190,250,300	(100.0%) 191,113,710	(100.0%) 192,708,290	(100.0%) 191,992,680	
有効水量	有収水量	料金水量	(93.1%) 177,576,867	(92.9%) 176,682,356	(92.9%) 177,564,967	(93.6%) 180,293,227	(93.9%) 180,365,600
		消火水量	(0.0%) 3,479	(0.0%) 3,721	(0.0%) 3,552	(0.0%) 6,209	(0.0%) 5,515
		折損補償水量	(0.0%) 1,167	(0.0%) 1,438	(0.0%) 501	(0.0%) 470	(0.0%) 491
		計	(93.1%) 177,581,513	(92.9%) 176,687,515	(92.9%) 177,569,020	(93.6%) 180,299,906	(93.9%) 180,371,606
水量	無収水量	メーター不感水量	(2.0%) 3,814,559	(2.0%) 3,805,000	(2.0%) 3,822,274	(2.0%) 3,854,166	(2.0%) 3,839,854
		局事業用水量	(1.1%) 2,097,233	(1.1%) 2,138,048	(1.1%) 2,166,623	(1.2%) 2,244,033	(0.8%) 1,480,660
		計	(3.1%) 5,911,792	(3.1%) 5,943,048	(3.1%) 5,988,897	(3.2%) 6,098,199	(2.8%) 5,320,514
	合計	(96.2%) 183,493,305	(96.0%) 182,630,563	(96.0%) 183,557,917	(96.7%) 186,398,105	(96.7%) 185,692,120	
無効水量	調定減額水量	(1.2%) 2,380,073	(1.3%) 2,456,550	(1.3%) 2,511,009	(1.2%) 2,269,803	(1.3%) 2,556,479	
	漏水	(2.5%) 4,854,592	(2.7%) 5,163,187	(2.6%) 5,044,784	(2.1%) 4,040,382	(2.0%) 3,744,081	
	合計	(3.8%) 7,234,665	(4.0%) 7,619,737	(4.0%) 7,555,793	(3.3%) 6,310,185	(3.3%) 6,300,560	

- (注) 1. ()内は配水量を100とした場合の百分比。
 2. 構成比率は、四捨五入により端数処理をしているため、合計が一致しない場合がある。

4-4 口径別使用水量

(単位: m³)

項目		年度	29	30	元	2	3
家事の用に使用するもの	水量		143,902,147	143,520,767	144,439,340	151,784,421	151,703,733
	割合		81.0%	81.2%	81.3%	84.2%	84.1%
	指数		100	100	100	105	105
家事以外の用に使用するもの	25mm以下	水量	11,584,175	11,375,864	11,381,753	10,353,795	10,230,012
		割合	6.5%	6.4%	6.4%	5.7%	5.7%
		指数	100	98	98	89	88
	40・50mm	水量	17,849,491	17,673,982	17,604,358	15,048,135	15,506,588
		割合	10.1%	10.0%	9.9%	8.3%	8.6%
		指数	100	99	99	84	87
	75mm以上	水量	4,215,825	4,087,020	4,118,254	3,086,374	2,905,875
		割合	2.4%	2.3%	2.3%	1.7%	1.6%
		指数	100	97	98	73	69
	計	水量	33,649,491	33,136,866	33,104,365	28,488,304	28,642,475
		割合	19.0%	18.8%	18.7%	15.8%	15.9%
		指数	100	98	98	85	85
公衆浴場の用に使用するもの	水量	25,229	24,723	21,262	20,502	19,392	
	割合	0.0%	0.0%	0.0%	0.0%	0.0%	
	指数	100	98	84	81	77	
分水	水量	0	0	0	0	0	
	割合	0.0%	0.0%	0.0%	0.0%	0.0%	
	指数	0	0	0	0	0	
合計	水量	177,576,867	176,682,356	177,564,967	180,293,227	180,365,600	
	割合	100.0%	100.0%	100.0%	100.0%	100.0%	
	指数	100	99	100	102	102	

4-5 配水管布設延長

(単位：m)

管径	年度		29	30	元	2	3
	区分						
2,000 mm	当年度	—	—	—	—	—	—
	累計	1,887	1,887	1,887	1,887	1,887	
1,800	当年度	—	—	—	—	—	
	累計	937	937	937	937	937	
1,500	当年度	—	—	—	—	252	
	累計	22,636	22,636	22,636	22,636	22,888	
1,350	当年度	—	—	—	—	—	
	累計	20,121	20,121	20,121	20,121	20,121	
1,200	当年度	—	—	—	36	—	
	累計	25,998	25,998	25,998	26,034	26,034	
1,000	当年度	542	769	957	569	1,000	
	累計	58,974	59,743	60,700	61,269	62,269	
900	当年度	—	—	—	—	—	
	累計	6,974	6,974	6,974	6,974	6,974	
800	当年度	△ 311	—	—	—	—	
	累計	11,303	11,303	11,303	11,303	11,303	
700	当年度	51	—	—	—	—	
	累計	110,568	110,568	110,568	110,568	110,568	
600	当年度	358	515	133	—	3	
	累計	6,549	7,064	7,197	7,197	7,200	
500	当年度	2,060	282	41	1,331	804	
	累計	110,877	111,159	111,200	112,531	113,335	
450	当年度	—	—	—	—	—	
	累計	254	254	254	254	254	
400	当年度	△ 155	279	1,450	2,501	291	
	累計	44,090	44,369	45,819	48,320	48,611	
350	当年度	186	326	△ 1,365	500	△ 330	
	累計	95,713	96,039	94,674	95,174	94,844	
300	当年度	680	△ 2,079	△ 3,348	773	△ 2,314	
	累計	175,629	173,550	170,202	170,975	168,661	
250	当年度	△ 1,092	△ 726	△ 3,454	△ 1,122	△ 981	
	累計	119,314	118,588	115,134	114,012	113,031	
200	当年度	3,797	4,488	4,421	1,116	308	
	累計	603,606	608,094	612,515	613,631	613,939	
150	当年度	△ 5,271	△ 3,557	834	△ 5,633	△ 3,149	
	累計	472,366	468,809	469,643	464,010	460,861	
125	当年度	—	—	—	—	—	
	累計	719	719	719	719	719	
100	当年度	11,395	11,310	6,340	10,822	8,224	
	累計	3,033,269	3,044,579	3,050,919	3,061,741	3,069,965	
75	当年度	△ 5,311	△ 5,842	△ 4,318	△ 4,902	△ 3,952	
	累計	302,191	296,349	292,031	287,129	283,177	
50	当年度	—	—	—	—	—	
	累計	—	—	—	—	—	
小計	当年度	6,929	5,765	1,691	5,991	156	
	累計	5,223,975	5,229,740	5,231,431	5,237,422	5,237,578	
補助管 75	当年度	1,441	2,205	1,126	2,355	1,732	
	累計	4,218	6,423	7,549	9,904	11,636	
補助管 50	当年度	16,038	10,751	13,818	7,659	11,964	
	累計	779,722	790,473	804,291	811,950	823,914	
小計	当年度	17,479	12,956	14,944	10,014	13,696	
	累計	783,940	796,896	811,840	821,854	835,550	
計	当年度	24,408	18,721	16,635	16,005	13,852	
	累計	6,007,915	6,026,636	6,043,271	6,059,276	6,073,128	

注) 管工事計画・設計・施工(基準・要領集)の平成27年8月1日改訂により、口径75mm以下の樹脂系管路については、「配水補助管」とすることとした。

5. 水道料金等の推移

5-1 現行水道料金表 (令和4年3月31日現在)

◎水道料金

(表に規定する基本料金及び従量料金を基礎として計算した額の合計額に100分の110を乗じて得た額)

(単位:円)

区分 用途及び メータの口径		基本料金	従量料金 (1m ³ につき)						
			1~ 10m ³	11~ 20m ³	21~ 30m ³	31~ 100m ³	101~ 500m ³	501~ 1,000m ³	1,001m ³ ~
家事の用		1,320	0	200	230	265			
家 事 以 外 の 用	20mm以下	2,500	0	265	305	330	350	375	
	25mm	4,300							
	40mm	19,000	0	330	345	360			
	50mm	49,000							
	75mm	216,000	0						
	100mm	244,000							
	150mm	511,000							
	200mm	583,000	0						
	200mmを 超えるもの	管理者が別に定める額							
公衆浴場用		1,320	0					145	

- 備考 1. 家事の用に使用するものとは、メータの口径が25ミリメートル以下のもので、かつ、専ら家事の用に使用するものをいう。
 2. 公衆浴場用とは、公衆浴場入浴料金の統制額の指定等に関する省令(昭和32年厚生省令第38号)に基づき、入浴料金の価格について統制を受ける公衆浴場営業の用に使用するものをいう。
 3. 従量料金の算出基礎となる最低使用水量以下の使用水量に係る従量料金は、無料とする。

◎水道利用加入金

(税込、単位:千円)

メータの口径	13 mm	20 mm	25 mm	40 mm	50 mm	75 mm	100 mm	150 mm	200 mm 以上のもの
加入金	61.6	176	313.5	990	1,782	4,950	10,120	28,600	管理者が別に定める額

備考 徴収対象は、給水装置の新設又は改造工事(メータの口径を増す場合に限る。)申込者。

5-2 過去3回の水道料金等改定率調

改定年月日 区分	平成2年2月1日	平成5年4月1日	平成9年4月1日
改定率	水道料金 平均 18.2% 家事用 15.7%	水道料金 平均 20.67% 家事用 20.11% 水道利用加入金 5.51%	水道料金 平均 15.09% 家事用 14.03%
財政計画期間	平成元～4年度 (4カ年)	平成5～8年度 (4カ年)	平成9～12年度 (4カ年)
特記事項	・消費税転嫁については否決	・資金ベースから損益ベースに移行	・資産維持費の算入 ・加算加入金の廃止
事業計画	第1次施設整備	第2次施設整備	第3次施設整備

(注) 1. 家事用改定率は、家事用月平均使用水量16m³/月使用の場合。

2. 平成4年5月1日から外税による消費税転嫁(3%)を実施。
3. 平成9年4月1日、消費税及び地方消費税率引上げ(3→5%)に伴う転嫁を実施。
4. 平成26年4月1日、消費税及び地方消費税率引上げ(5→8%)に伴う転嫁を実施。
5. 令和元年10月1日、消費税及び地方消費税率引上げ(8→10%)に伴う転嫁を実施。

5-3 料金改定変遷表

(1) 水道料金

(単位：円)

年次	用途別 区分	家事用						団体会用	営業用	工業用	浴場用	観賞用・ 臨時用・ その他	支柱	浴槽	牛馬
		計量栓			定額栓										
		専用	準世帯	共用	専用	準世帯	共用								
昭12	基本 料金	20㎡まで 1.2			1戸5人まで 0.75		1戸につき 0.3		20㎡まで 1.2		40㎡まで 1.32	20㎡まで 3.32	月1個につき 0.3		
4.1	超過 料金	1㎡増毎に 付表①			1人増毎に 0.1				1㎡増毎に 付表①		1㎡増毎に 0.033	1㎡増毎に 0.166			
昭13	基本 料金	1.2			0.75		0.3		1.2		1.32	3.32	0.3	月1個につき 0.25	
10.1	超過 料金	付表①			0.1				付表①		0.033	0.166			
昭15	基本 料金	1.2			1		0.3		1.2		1.32	3.32	0.3	0.25	
10.1	超過 料金	付表①			0.1				付表①		0.033	0.166			
昭20	基本 料金	15㎡まで 1.3			1.3	1戸5人まで 1	1戸5人まで 0.5		15㎡まで 1.3			5	0.5	0.3	月1個につき 0.3
3.16	超過 料金	1㎡増毎に 付表②			0.2	1人増毎に 0.2	1人増毎に 0.1		1㎡増毎に 付表②		0.05	0.25			
昭21	基本 料金	5			5	3.5	2.5		5		6	20	3.5	2	2.5
6.30	超過 料金	0.2			0.5	0.5	0.3		0.2		0.15	1			
昭22	基本 料金	10			10	7	5		10		12	100	7	4	5
4.28	超過 料金	0.5			1	1	0.6		0.5		0.3	5			
昭22	基本 料金	20			20	14	10		20		24	200	14	8	10
11.1	超過 料金	1			2	2	1.2		1		0.6	12			
昭23	基本 料金	40		10㎡まで 25	40	25	25		40		100㎡まで 250	600	14	8	10
8.31	超過 料金	3.5		1㎡増毎に 2.5	7	5	5		3.5		1㎡増毎に 2.5	30			
昭24	基本 料金	10㎡まで 50	10㎡まで 40	35	50	40	35	20㎡まで 100	20㎡まで 160	100㎡まで 500	450	500	15	20	20
4.1	超過 料金	1㎡増毎に 6	1㎡増毎に 5	4.5	12	10	9	1㎡増毎に 6	1㎡増毎に 10	1㎡増毎に 6.5	5	50			
昭25	基本 料金	65	55	45	65	55	45	130	200	650	600	650	20	30	30
4.1	超過 料金	8	7	6	16	14	12	8	13	8	6.5	65			
昭27	基本 料金	90		60	90	75	60	180	270	900	700	65	30	40	40
4.1	超過 料金	11		8	22	19	16	11	18	11	8				
昭29	基本 料金	110		70	110	90	70	220	330	1,100	850	650	30	40	40
4.1	超過 料金	14		10	28	24	20	14	22	14	10	65			
昭36	基本 料金	150		90				10㎡まで 150	10㎡まで 150		1,500	1,000	650		
4.1	超過 料金	16		15				1㎡増毎に 付表③	1㎡増毎に 付表③	付表③	15	65			

(単位：円)

年次	口径別 区分	25メートル以下		40・50メ ートル	75メー トル以 上	公衆浴場 用	共 用
		家 事 の 用	家事以外 の 用				
昭 43 4. 1	基 本 料 金	10 ^m まで 220	10 ^m まで 300	1,350	3,600	10 ^m まで 220	10 ^m まで 110
	従 量 料 金	1 ^m 増毎に 25	1 ^m 増毎に 30	使用水量 1 ^m につき 30	使用水量 1 ^m につき 30	1 ^m 増毎に 20	1 ^m 増毎に 25
昭 47 4. 1	基 本 料 金	300	420	2,200	6,000	300	150
	従 量 料 金	10 ^m ～ 20 ^m まで 1 ^m 増毎に 35	21 ^m 以上 1 ^m 増毎に 45	45	50	50	30

付 表 ① (単位：円)

21～50 ^m	51～100 ^m	101～200 ^m	201～300 ^m	301～500 ^m	501 ^m ～
0.055	0.05	0.044	0.04	0.033	0.03

付 表 ② (単位：円)

16～50 ^m	51～100 ^m	101～200 ^m	201～300 ^m	301～500 ^m	501 ^m ～
0.08	0.07	0.06	0.05	0.04	0.03

付 表 ③ (単位：円)

用途	水量				
	11～ 1,000 ^m	101～ 1,000 ^m	1,001～ 3,000 ^m	3,001～ 5,000 ^m	5,001 ^m ～
団体用	20	—	19	17	16
営業用	24	—			
工業用	—	20			

(単位：円)

年次		昭51.4.1							
口径別	区分	基本料金	従量料金						
			m ³ 1~ 10	m ³ 11~ 20	m ³ 21~ 30	m ³ 31~ 100	m ³ 101~ 500	m ³ 501~ 1,000	m ³ 1,001 ~
家事の用		500	0	60	70	80	90	100	110
家事以外の用	20mm以下	800	0	80		90	100	110	120
	25mm	1,300		90		100	110	120	130
	40mm	3,000	90		100	110			
	50mm	6,000	90		100	110			
	75mm	11,000	90		100	110	120	130	
	100mm	17,000	90		100	110			
	150mm	36,000	90		100	110			
	200mm	52,000	90		100	110	120	130	
200mmを超えるもの	管理者が別に定める額								
公衆浴場用		500	0						50
共用		1戸につき 250	0						60

(単位：円)

年次		昭55.4.1							
口径別	区分	基本料金	従量料金						
			m ³ 1~ 10	m ³ 11~ 20	m ³ 21~ 30	m ³ 31~ 100	m ³ 101~ 500	m ³ 501~ 1,000	m ³ 1,001 ~
家事の用		700	0	90	105	120	150	170	200
家事以外の用	20mm以下	1,200	0	120		135		150	
	25mm	2,000		120		135	165		
	40mm	9,000	120		135	165		180	
	50mm	13,000	120		135		165		180
	75mm	35,000	120		135	165		180	
	100mm	46,000	120		135		165		180
	150mm	147,000	120		135	165		180	
	200mm	265,000	120		135		165		180
200mmを超えるもの	管理者が別に定める額								
公衆浴場用		700	0						70
共用		10m ³ まで 350	1 m ³ 増毎に 90						

(単位：円)

年次		昭59.5.1							
区分 口径別	基本 料金	従 量 料 金							
		m ³ 1～ 10	m ³ 11～ 20	m ³ 21～ 30	m ³ 31～ 100	m ³ 101～ 500	m ³ 501～ 1,000	m ³ 1,001 ～	
家事の用		900	0	115	130	150			
家 事 以 外 の 用	20mm 以下	1,450	0	155	170	185	205	235	
	25mm	2,400							
	40mm	11,000	0		185	200			
	50mm	28,000	0						
	75mm	122,000			0		215		
	100mm	136,000							
	150mm	285,000					0		
	200mm	322,000							
200mmを 超えるもの		管 理 者 が 別 に 定 め る 額							
公衆浴場用		900	0						90

(単位：円)

年次		平 2. 2. 1							
区分 口径別	基本 料金	従 量 料 金							
		m ³ 1～ 10	m ³ 11～ 20	m ³ 21～ 30	m ³ 31～ 100	m ³ 101～ 500	m ³ 501～ 1,000	m ³ 1,001 ～	
家事の用		1,000	0	140	155	180			
家 事 以 外 の 用	20mm 以下	1,700	0	185	210	230	250	280	
	25mm	2,900							
	40mm	13,400	0		230	245			
	50mm	34,000	0						
	75mm	151,000			0		260		
	100mm	168,000							
	150mm	355,000					0		
	200mm	400,000							
200mmを 超えるもの		管 理 者 が 別 に 定 め る 額							
公衆浴場用		1,000	0						100

(単位 : 円)

年次 区分 口径別		平 5. 4. 1						
		基本 料金	従 量 料 金					
			m ³ 1~ 10	m ³ 11~ 20	m ³ 21~ 30	m ³ 31~ 100	m ³ 101~ 500	m ³ 501~ 1,000
家事の用	1,160	0	175	190	220			
家事 以外 の 用	20mm 以下	2,100	0	225	255	280	300	330
	25mm	3,600						
	40mm	16,600	0		280	295	310	
	50mm	42,000	0					
	75mm	185,000				0		
	100mm	210,000						
	150mm	440,000				0		
	200mm	497,000						
200mmを 超えるもの	管 理 者 が 別 に 定 め る 額							
公衆浴場用	1,160	0						120

(単位 : 円)

年次 区分 口径別		平 9. 4. 1						
		基本 料金	従 量 料 金					
			m ³ 1~ 10	m ³ 11~ 20	m ³ 21~ 30	m ³ 31~ 100	m ³ 101~ 500	m ³ 501~ 1,000
家事の用	1,320	0	200	230	265			
家事 以外 の 用	20mm 以下	2,500	0	265	305	330	350	375
	25mm	4,300						
	40mm	19,000	0		330	345	360	
	50mm	49,000	0					
	75mm	216,000				0		
	100mm	244,000						
	150mm	511,000				0		
	200mm	583,000						
200mmを 超えるもの	管 理 者 が 別 に 定 め る 額							
公衆浴場用	1,320	0						145

(2) 水道利用加入金

(単位:千円)

年次	メーター口径							
	13mm	20mm	25mm	40mm	50mm	75mm	100mm	150mm
昭 51. 4. 15	25	70	130	500	900	2,500	5,000	14,000
昭 55. 5. 1	38	105	195	750	1,350	3,750	7,500	21,000
昭 59. 5. 1	53	150	275	860	1,550	4,300	8,600	24,000
平 5. 4. 1	61.6	176	313.5	990	1,782	4,950	10,120	28,600

(注) 平 5.4.1のみ税込表示。

(単位:千円)

年次	メーター口径		加算加入金
	200mm	200mmを超えるもの	
昭 51. 4. 15	28,000	管理者が別に定める額	—
昭 55. 5. 1	管理者が別に定める額		口径13mmの場合 38
昭 59. 5. 1	管理者が別に定める額		口径13mmの場合 53
平 5. 4. 1	管理者が別に定める額		口径13mmの場合 56 ※ (注)

(注) 平成9年4月1日から、加算加入金を廃止。

Ⅱ 業務統計

1. 給水普及状況 (4/1、10/1、3/31現在)

(世帯、人、%)

区分	行政区域内		給水区域内		給水		普及率 (B/A)	
	世帯	人口	世帯	人口(A)	世帯	人口(B)		
中央区	3 4. 1	142,282	249,005	142,206	248,594	142,012	248,251	99.9
	3 10. 1	143,476	250,156	143,400	249,745	143,206	249,406	99.9
	4 3. 31	144,346	250,478	144,270	250,067	144,076	249,728	99.9
北区	3 4. 1	139,758	289,066	139,607	288,545	139,529	288,383	99.9
	3 10. 1	140,652	289,517	140,501	288,996	140,423	288,836	99.9
	4 3. 31	140,446	288,428	140,295	287,907	140,217	287,747	99.9
東区	3 4. 1	131,804	265,254	131,610	264,645	131,512	264,444	99.9
	3 10. 1	132,226	265,206	132,032	264,597	131,936	264,405	99.9
	4 3. 31	132,309	264,651	132,115	264,042	132,020	263,856	99.9
白石区	3 4. 1	108,906	212,006	108,819	211,689	108,758	211,568	99.9
	3 10. 1	109,014	211,610	108,927	211,293	108,864	211,171	99.9
	4 3. 31	109,620	211,401	109,533	211,084	109,471	210,962	99.9
厚別区	3 4. 1	57,617	124,909	57,599	124,808	57,571	124,744	99.9
	3 10. 1	57,835	124,689	57,817	124,588	57,790	124,530	99.9
	4 3. 31	57,842	124,034	57,824	123,933	57,798	123,875	99.9
豊平区	3 4. 1	119,477	225,602	119,316	225,172	119,264	225,071	99.9
	3 10. 1	119,854	225,612	119,693	225,182	119,640	225,082	99.9
	4 3. 31	120,653	225,836	120,492	225,406	120,439	225,306	99.9
清田区	3 4. 1	45,684	111,940	45,564	111,284	45,528	111,193	99.9
	3 10. 1	45,801	111,635	45,681	110,979	45,650	110,904	99.9
	4 3. 31	45,875	111,230	45,755	110,574	45,727	110,505	99.9
南区	3 4. 1	61,837	134,881	61,166	132,586	61,104	132,450	99.9
	3 10. 1	62,314	135,012	61,643	132,717	61,578	132,576	99.9
	4 3. 31	62,461	134,816	61,790	132,521	61,725	132,380	99.9
西区	3 4. 1	104,534	217,268	104,465	217,022	104,348	216,777	99.9
	3 10. 1	104,853	217,181	104,784	216,935	104,663	216,684	99.9
	4 3. 31	105,346	217,150	105,277	216,904	105,159	216,659	99.9
手稲区	3 4. 1	61,384	142,611	61,378	142,581	61,367	142,555	99.9
	3 10. 1	61,743	142,713	61,737	142,683	61,726	142,658	99.9
	4 3. 31	61,910	142,383	61,904	142,353	61,893	142,328	99.9
合計	3 4. 1	973,283	1,972,542	971,730	1,966,926	970,993	1,965,436	99.9
	3 10. 1	977,768	1,973,331	976,215	1,967,715	975,476	1,966,252	99.9
	4 3. 31	980,808	1,970,407	979,255	1,964,791	978,525	1,963,346	99.9

2. 給水件数増加調

(単位:件)

区分 区別	前年度末件数	増加状況			年度末件数
		新設	撤去	純増	
中央	113,033	2,620	806	1,814	114,847
北	132,693	2,218	1,148	1,070	133,763
東	126,792	1,566	1,010	556	127,348
白石	104,577	1,924	877	1,047	105,624
厚別	49,328	837	349	488	49,816
豊平	104,537	2,507	1,031	1,476	106,013
清田	44,034	489	226	263	44,297
南	58,771	758	507	251	59,022
西	94,232	1,666	731	935	95,167
手稲	59,076	906	426	480	59,556
合計	887,073	15,491	7,111	8,380	895,453

(注)新設・撤去の件数には、臨時給水の件数を含んでいない。

3. 口径別給水件数調(年度末)

(単位:件)

区 別 口径別		中 央	北	東	白 石	厚 別	豊 平	清 田	南	西	手 稲	合 計
小 口 径	13mm	104,701	128,069	121,222	100,441	47,369	100,926	42,074	54,853	90,194	57,204	847,053
	16mm											
	20mm	6,052	4,018	4,274	3,474	1,534	3,470	1,636	2,534	3,369	1,588	31,949
	25mm	1,528	670	777	711	299	630	227	995	678	277	6,792
	小 計	112,281	132,757	126,273	104,626	49,202	105,026	43,937	58,382	94,241	59,069	885,794
中 口 径	40mm	1,808	720	836	803	450	751	261	449	698	326	7,102
	50mm	628	258	209	179	147	211	92	170	208	146	2,248
	小 計	2,436	978	1,045	982	597	962	353	619	906	472	9,350
大 口 径	75mm	91	22	24	15	14	15	6	12	16	14	229
	100mm	29	5	5		3	10	1	7	4		64
	150mm	9		1	1				1			12
	200mm	1	1						1		1	4
	小 計	130	28	30	16	17	25	7	21	20	15	309
合 計		114,847	133,763	127,348	105,624	49,816	106,013	44,297	59,022	95,167	59,556	895,453

4. 口径別稼働件数調

(単位：件、%)

区 分	中央	北	東	白石	厚別	豊平	清田	南	西	手稲	計	
取付件数 (件)	122,695	136,090	132,422	107,820	52,579	110,822	45,729	61,983	97,059	61,220	928,419	
稼働件数 (件)	113,928	123,775	119,107	96,392	50,682	101,143	41,699	54,902	92,474	57,821	851,923	
家事の用 (件)	104,032	117,137	111,682	89,426	48,642	96,549	39,572	52,274	87,503	55,181	801,998	
内 家 事 以 外 の 用 訳	20mm以下 (件)	7,641	5,580	6,307	5,981	1,546	3,860	1,708	2,097	4,053	2,117	40,890
	25mm (件)	804	426	476	473	182	310	176	203	421	214	3,685
	40mm (件)	942	446	480	389	216	291	180	206	351	210	3,711
	50mm (件)	412	170	143	116	91	113	61	106	131	89	1,432
	75mm (件)	55	12	12	3	3	4	1	6	7	6	109
	100mm (件)	24	1	3	0	1	9	1	6	2	1	48
	150mm (件)	7	0	1	1	0	0	0	1	0	0	10
	200mm (件)	0	0	0	0	0	0	0	1	0	0	1
	公衆浴場用 (件)	11	3	3	3	1	7	0	2	6	3	39
	分水 (件)	0	0	0	0	0	0	0	0	0	0	0
稼働率 (%)	92.9	91.0	89.9	89.4	96.4	91.3	91.2	88.6	95.3	94.4	91.8	
非稼働件数 (件)	8,767	12,315	13,315	11,428	1,897	9,679	4,030	7,081	4,585	3,399	76,496	
非稼働率 (%)	7.1	9.0	10.1	10.6	3.6	8.7	8.8	11.4	4.7	5.6	8.2	

(注) 取付件数は、各戸検針(子)貸付メーター数を含む年度末数値である。

5. 口径別水道料金調定内訳状況

(単位：件、m³、千円)

区分	区											合計	一件 当り (m ³ 、円)
	中央	北	東	白石	厚別	豊平	清田	南	西	手稲			
家事 使用 する もの に	件数	1,248,382.5	1,405,651.0	1,340,181.0	1,073,109.5	583,699.0	1,158,589.5	474,869.0	627,288.5	1,050,039.5	662,166.0	9,623,975.5	-
	水量	20,103,715	21,984,927	19,879,945	16,451,090	9,715,939	17,823,195	8,338,829	10,210,232	16,619,106	10,576,755	151,703,733	15.76
	金額	3,895,567	4,242,033	3,838,680	3,147,523	1,856,531	3,418,643	1,587,854	1,950,378	3,163,174	2,017,618	29,118,001	3,026
家事 以外 の 用 に 使 用 す る も の に	25 mm 以下 件数	101,352.5	72,074.5	81,405.5	77,446.5	20,740.0	50,031.5	22,593.5	27,601.0	53,680.0	27,974.5	534,899.5	-
	水量	2,050,422	1,296,073	1,438,899	1,387,783	445,261	868,171	481,849	565,145	1,092,122	604,287	10,230,012	19.13
	金額	750,141	480,072	537,453	521,103	162,676	320,797	175,142	209,202	394,551	218,921	3,770,058	7,048
40 ・ 50 mm 以上 の 用 に 使 用 す る も の に	件数	16,253.0	7,390.5	7,478.0	6,062.0	3,693.5	4,850.0	2,876.0	3,748.5	5,780.5	3,589.5	61,721.5	-
	水量	4,151,391	1,955,372	1,581,817	1,388,388	885,923	1,091,245	703,114	1,130,647	1,498,119	1,120,572	15,506,588	251.23
	金額	1,827,883	859,837	711,675	620,831	398,096	489,621	315,592	503,269	658,853	489,865	6,875,522	111,396
75 mm 以上 の 用 に 使 用 す る も の に	件数	1,039.0	150.0	187.5	48.0	51.0	156.0	24.0	171.0	108.0	81.0	2,015.5	-
	水量	1,165,911	101,677	295,832	96,754	22,394	95,623	11,056	860,044	177,137	79,447	2,905,875	1,441.76
	金額	573,452	57,579	140,895	46,172	14,436	56,922	7,557	372,101	80,051	40,097	1,389,262	689,289
計	件数	118,644.5	79,615.0	89,071.0	83,556.5	24,484.5	55,037.5	25,493.5	31,520.5	59,568.5	31,645.0	598,636.5	-
	水量	7,367,724	3,353,122	3,316,548	2,872,925	1,353,578	2,055,039	1,196,019	2,555,836	2,767,378	1,804,306	28,642,475	47.85
	金額	3,151,476	1,397,488	1,390,023	1,188,106	575,208	867,340	498,291	1,084,572	1,133,455	748,883	12,034,842	20,104
公衆 浴 場 の 用 に	件数	127.0	38.0	36.0	40.0	12.0	84.0	0.0	24.0	71.0	31.0	463.0	-
	水量	3,241	4,235	570	1,732	98	4,084	0	517	3,913	1,002	19,392	41.88
	金額	526	672	92	288	17	644	0	81	628	159	3,107	6,711
分 水	件数	0	0	0	0	0	0	0	0	0	0	0	-
	水量	0	0	0	0	0	0	0	0	0	0	0	0
	金額	0	0	0	0	0	0	0	0	0	0	0	0
合 計	件数	1,367,154.0	1,485,304.0	1,429,288.0	1,156,706.0	608,195.5	1,213,711.0	500,362.5	658,833.0	1,109,679.0	693,842.0	10,223,075.0	-
	水量	27,474,680	25,342,284	23,197,063	19,325,747	11,069,615	19,882,318	9,534,848	12,766,585	19,390,397	12,382,063	180,365,600	17.64
	金額	7,047,569	5,640,193	5,228,795	4,335,917	2,431,756	4,286,627	2,086,145	3,035,031	4,297,257	2,766,660	41,155,950	4,026

(注) 金額は消費税込みである。

6. 検針・収納業務調

(1) 検針件数

(単位:件、%)

区 分			毎 月	隔 月	合 計
中 部 料金課	中 央	件 数 構成比	4,692 3.82	118,003 96.18	122,695 100.00
	南	件 数 構成比	52 0.08	61,931 99.92	61,983 100.00
	計		(92.82) 4,744	(19.49) 179,934	(19.89) 184,678
北 部 料金課	北	件 数 構成比	134 0.10	135,956 99.90	136,090 100.00
	東	件 数 構成比	58 0.04	132,364 99.96	132,422 100.00
	西	件 数 構成比	48 0.05	97,011 99.95	97,059 100.00
	手 稲	件 数 構成比	28 0.05	61,192 99.95	61,220 100.00
	計		(5.24) 268	(46.20) 426,523	(45.97) 426,791
南 部 料金課	豊 平	件 数 構成比	56 0.05	110,766 99.95	110,822 100.00
	清 田	件 数 構成比	6 0.01	45,723 99.99	45,729 100.00
	白 石	件 数 構成比	24 0.02	107,796 99.98	107,820 100.00
	厚 別	件 数 構成比	13 0.02	52,566 99.98	52,579 100.00
	計		(1.94) 99	(34.32) 316,851	(34.14) 316,950
合 計	件 数 構成比	(100.00) 5,111 0.55	(100.00) 923,308 99.45	(100.00) 928,419 100.00	

- (注) 1. ()内の数値は料金課別の構成比である。
2. 令和3年度末現在の検針件数であり、各戸検針(自費メータ)を含む。

(2) 徴収件数

(単位:件、%)

区 分			納付制	口座制	クレジット制	合 計
中 部 料金課	中 央	件 数 構成比	34,300 30.69	43,681 39.08	33,787 30.23	111,768 100.00
	南	件 数 構成比	12,630 23.00	29,829 54.31	12,461 22.69	54,920 100.00
	計		(20.57) 46,930	(18.37) 73,510	(21.45) 46,248	(19.75) 166,688
北 部 料金課	北	件 数 構成比	31,499 25.88	59,918 49.25	30,256 24.87	121,673 100.00
	東	件 数 構成比	34,945 29.67	55,325 46.98	27,503 23.35	117,773 100.00
	西	件 数 構成比	23,514 25.63	43,834 47.77	24,408 26.60	91,756 100.00
	手 稲	件 数 構成比	12,599 21.84	31,116 53.92	13,990 24.24	57,705 100.00
	計		(44.96) 102,557	(47.53) 190,193	(44.60) 96,157	(46.09) 388,907
南 部 料金課	豊 平	件 数 構成比	28,485 28.50	44,409 44.45	27,023 27.05	99,917 100.00
	清 田	件 数 構成比	7,920 18.84	23,073 54.88	11,049 26.28	42,042 100.00
	白 石	件 数 構成比	30,850 32.25	42,885 44.83	21,924 22.92	95,659 100.00
	厚 別	件 数 構成比	11,383 22.49	26,048 51.45	13,195 26.06	50,626 100.00
	計		(34.47) 78,638	(34.10) 136,415	(33.95) 73,191	(34.16) 288,244
合 計	件 数 構成比	(100.00) 228,125 27.03	(100.00) 400,118 47.42	(100.00) 215,596 25.55	(100.00) 843,839 100.00	

- (注) 1. ()内の数値は料金課別の構成比である。
2. 令和3年度末現在の徴収件数であり、非稼働件数(空家・家無等)を除き、各戸検針を含む。

7. 水道料金等収納状況

(1) 督促収納（委託）

担当課		中部料金課		北部料金課				南部料金課				計
行政区 区分		中央	南	北	東	西	手稲	豊平	清田	白石	厚別	
収納員数 (人)		2.3	0.0	2.1	2.2	1.4	0.0	2.0	0.0	2.2	2.8	15.0
延人員 (A) (人)		607	0	555	576	355	0	515	0	560	264	3,432
収納件数 (B) (件)		9,775	0	9,406	10,005	6,218	0	8,491	0	9,588	2,683	56,166
収納金額 (C) (円)		63,879,159	0	74,632,470	72,460,553	47,882,436	0	56,254,309	0	68,647,417	21,187,561	404,943,905
一人一日	件数 (B/A)	16.1	0.0	16.9	17.4	17.5	0.0	16.5	0.0	17.1	10.2	16.4
	金額 (C/A)	105,237	0	134,473	125,800	134,880	0	109,232	0	122,585	80,256	117,991

(注) 1. 金額は消費税込みである。

(注) 2. 収納件数及び収納金額には納入通知書等による納付分を含む。

(注) 3. 南区、手稲区及び清田区では督促収納を実施していない。

(2) 整理収納（一部委託）

担当課 区分	中部料金課	北部料金課	南部料金課	計	
収納員数 (人)	10	21	18	49	
延人員 (A) (人)	2,201.5	4,132.0	3,915.0	10,248.5	
収納件数 (B) (件)	3,841	8,892	5,847	18,580	
収納金額 (C) (円)	24,194,165	62,003,896	39,666,068	125,864,129	
一人一日	件数 (B/A)	1.7	2.2	1.5	1.8
	金額 (C/A)	10,990	15,006	10,132	12,281

(注) 1. 金額は消費税込みである。

(注) 2. 収納員数及び延人員（南部料金課）には委託先の人員を含む（厚別区）。

(3) 転出精算（一部委託）

担当課		中部料金課		北部料金課				南部料金課				計
行政区 区分		中央	南	北	東	西	手稲	豊平	清田	白石	厚別	
収納員数 (人)		3	2	4	3	3	2	3	2	4	4	30
延人員 (A) (人)		682.5	431.0	746.0	747.0	724.5	383.5	645.0	443.0	1,079.5	544.0	6,426.0
収納件数 (B) (件)		13	0	74	24	5	8	28	10	7	7	176
収納金額 (C) (円)		35,717	0	181,544	60,280	13,068	19,602	66,154	21,494	13,068	17,644	428,571
一人一日	件数 (B/A)	0.0	0.0	0.1	0.0	0.0	0.0	0.0	0.0	0.0	0.0	0.0
	金額 (C/A)	52	0	243	81	18	51	103	49	12	32	67

(注) 1. 金額は消費税込みである。

(注) 2. 収納員数及び延人員（厚別区）は委託先の人員である。

8. 口径別加入金収入状況

(単位：件、千円)

区分 区別	新 設 工 事 口 径 別 内 訳												その他	総 計	
	13mm	20mm	25mm	40mm	50mm	75mm	100mm	150mm	200mm	超 高 区 配水区域	市 街 化 調整区域	超 高 区 + 調整区域			
中央	件数	2,023	9	6	7	11									2,056
	金額	124,592	1,581	1,881	6,930	19,602									154,586
北	件数	1,328	23	1	8	3									1,363
	金額	81,771	4,048	314	7,920	5,346									99,399
東	件数	953	22	4	8		1								988
	金額	58,701	3,872	1,254	7,920		4,950								76,697
白石	件数	1,264	1	5	4	2									1,276
	金額	77,813	173	1,573	3,942	3,564									87,065
厚別	件数	542	8	4	5										559
	金額	33,401	1,408	1,254	4,932										40,995
豊平	件数	1,593	35	2	7	1									1,638
	金額	98,099	6,160	627	6,930	1,782									113,598
清田	件数	278	2	5	4	1									290
	金額	17,124	352	1,568	3,960	1,782									24,786
南	件数	442	7	5		1									455
	金額	27,227	1,232	1,568		1,782									31,809
西	件数	1,031	6	3	1	3									1,044
	金額	63,423	1,053	941	990	5,346									71,753
手稲	件数	534	3	4	4										545
	金額	32,862	528	1,254	3,960										38,604
合計	件数	9,988	116	39	48	22	1								10,214
	金額	615,013	20,406	12,233	47,484	39,204	4,950								739,290

1. その他は、各戸検針に係るものであり、()内の件数は総計に含まない。
2. 金額は消費税込みである。
3. 千円未満を四捨五入しているため、合計の金額と区の金額の和が合わない場合がある。

9. 大口使用者(年間3万m³以上使用)の動向

(1) 大口使用者の推移

区 分 年 度	使 用 者 件 数	使用水量合計 (千m ³)	水量対前年度比 (%)
24	116	7,251	96.7
25	118	6,345	87.5
26	100	5,503	86.7
27	104	5,544	100.7
28	106	5,633	101.6
29	108	5,754	102.1
30	98	5,396	93.8
元	104	5,448	101.0
2	84	4,367	80.2
3	75	3,950	90.5

使 用 水 量 区 分	使 用 者 件 数	構 成 比 (%)
3 万 m ³ 以上 4 万 m ³ 未 満	38	50.8
4 万 m ³ 以上 5 万 m ³ 未 満	11	14.7
5 万 m ³ 以上 6 万 m ³ 未 満	10	13.3
6 万 m ³ 以上 7 万 m ³ 未 満	7	9.3
7 万 m ³ 以上 8 万 m ³ 未 満	1	1.3
8 万 m ³ 以上 9 万 m ³ 未 満	3	4.0
9 万 m ³ 以上 10 万 m ³ 未 満	1	1.3
10 万 m ³ 以上	4	5.3
計	75	100.0

Ⅲ 施 設

1. 水道施設一覽表

(令和4年3月末現在)

施設 区分	浄水場		藻 岩	白 川	定 山 溪	西 野	宮 町	合 計
	施設等							
水源	ダム使用権及び水利権 (m ³ /日)		豊平川表流水 163,000	豊平峽ダム 520,000 定山溪ダム 320,000	豊平川表流水 2,000 豊平峽ダム 8,000	琴似発寒川表流水 16,200	星置川・滝の沢川表流水 6,000	1,035,200
取水 ・ 導 水 施 設	計画取水量(m ³ /日)		163,000	840,000	10,000	16,200	6,000	1,035,200
	取水場及び導水方式		藻岩取水場自然流下 (91,000m ³ /日) 山鼻取水場ポンプ導 水(72,000m ³ /日)	簾舞注水口 自然流下 白川取水場自然流 下及びポンプ導水	定山溪取水場 ポンプ導水	発寒川取水場 ポンプ導水	宮町取水場 ポンプ導水	
	沈砂池	池数	—	3	—	2	1	6
		総容量 (m ³)	—	9,000	—	170	58	9,228
	導水管延長(m)		9,383	455	1,395	2,849	110	14,192
原水 調整池	池数	—	—	2	—	—	2	
	総容量 (m ³)	—	—	10,000	—	—	10,000	
浄 水 施 設	混和池	池数	2	2	1	1	1	7
		総容量 (m ³)	280	381	22	25	18	726
	フロック 形成池	池数	6	24	3	4	2	39
		総容量 (m ³)	2,280	17,134	267	287	146	20,114
	沈澱池	池数	6	24	3	4	2	39
		総容量 (m ³)	8,140	32,960	514	520	262	42,396
	ろ過池	池数※1	12(2)	40(6)	5(2)	6(1)	3(1)	66(11)
総面積 (m ²)		1,044	4,370	78	120	60	5,672	
計画最大 ろ速(m/日)		180	180	160	160	150		
浄水池	池数	—	9	—	—	—	9	
	総容量 (m ³)	—	73,900	—	—	—	73,900	
送水 施設	送水管延長(m)		520	61,960	153	16	40	62,689
配 水 施 設	自然流下 配水池	箇所数	1	3	1	1	1	7
		池数	6	10	4	4	2	26
		総容量 (m ³)	60,100	252,416	5,500	7,900	4,000	329,916
	高 区 配 水 池	箇所数	8	24	1	3	—	36
		池数	15	55	2	7	—	79
		総容量 (m ³)	7,730	90,270	1,840	7,050	—	106,890
	ポ ン プ 場	箇所数	10	23	2	4	—	39
ポンプ井数		4	18	—	—	—	22	
ポンプ井 容量(m ³)		560	5,600	—	—	—	6,160	
配水能力	計画 (m ³ /日)	155,000	650,000	9,000	15,600	5,600	835,200	
1日最大配水量 () :実績月日	実績 ※2 (m ³ /日)	93,970(7/19)	521,280(7/19)	4,920(7/21)	1,920(3/8)	4,900(12/31)	578,560(7/19)	

※1 ()内は、予備池で内数。

※2 藻岩、西野、宮町浄水場はバックアップ送水を含む。

2. 水源調

河川の区分 水系 及び河川名		1級河川 石狩川水系 豊平川			2級河川 新川水系 新川支流 琴似発寒川	2級河川 星置川水系 星置川同支流 滝の沢川	合計
浄水場名		白川浄水場	定山溪浄水場	藻岩浄水場	西野浄水場	宮町浄水場	—
ダム使用権 ・水利権 ※		(665,400m ³ /日) 840,000m ³ /日	10,000m ³ /日	163,000m ³ /日	16,200m ³ /日	6,000m ³ /日	(860,600m ³ /日) 1,035,200m ³ /日
水源 の 種 類	ダム 豊平峡 ダム	520,000m ³ /日	8,000m ³ /日	—	—	—	528,000m ³ /日
	ダム 定山溪 ダム	320,000m ³ /日	—	—	—	—	320,000m ³ /日
	表流水	—	2,000m ³ /日	163,000m ³ /日	16,200m ³ /日	6,000m ³ /日	187,200m ³ /日
当初の 許可年月日		S 46. 1. 9	S 31. 11. 26	S 10. 5. 17	S 44. 11. 6	S 32. 11. 7	—
現在の 許可期限		R 8. 3. 31	R 8. 3. 31	R 8. 3. 31	R 9. 3. 31	R 8. 3. 31	—
取水地点		南区白川1814 ～38地先 (豊平川左岸)	南区定山溪石 狩森林管理署 2250林班へ小 班 (豊平川右岸)	中央区南29条 西8丁目 1128番12地先 (山鼻川左岸) 南区白川1814 番の227地先 (豊平川左岸)	西区西野5条 1丁目 368番 33地先 (琴似発寒川 左岸)	手稲区手稲 金山144番地 (星置川・滝の 沢川右岸)	—
備考		()内数値は、 R8までの水利 権	白川浄水場と 一括許可	同左			

※ ダム使用権は、ダム建設時に確保された水量である。現在実際に取水できる水量は水利権であり、これは今後10年以内に取水が見込まれる水量として河川管理者から許可を得たものである。白川浄水場は、令和8年3月まで665,400m³/日の水利権を得ている。

※ なお、白川浄水場の水利権には、水道水源水質保全事業における玉川橋取水堰における取水量(146,900m³/日)を含んでいる。

3. ダム及び石狩西部広域水道企業団

3-1 ダム

ダム名		豊平峡ダム	定山溪ダム	当別ダム
項目				
	洪水調節	札幌市域の洪水防止	札幌市域の洪水防止	当別川沿川地域の洪水防止
	上水道用水	札幌市に対し、1日最大528,000m ³ の供給を行う。	札幌市に対し、新たに、1日最大375,000m ³ (8月期:320,000m ³)の供給を行う。	石狩西部広域水道企業団に水道用水を供給する。 札幌市分 最大 44,000m ³ /日 企業団計 最大 77,800m ³ /日
	発電	最大出力 豊平峡発電所 50,000 kW 砥山発電所 10,000 kW	最大出力 小樽内発電所 7,000 kW	—
ダム及び貯水池の諸元	河川名	石狩川水系豊平川	石狩川水系小樽内川	石狩川水系 当別川
	位置	札幌市南区定山溪7区	札幌市南区定山溪8区	石狩郡当別町字青山十万坪地先
	型式	アーチ式コンクリートダム	重力式コンクリートダム	台形CSGダム
	堤高	102.5m	117.5m	52.0m
	堤頂長	305.0m	410.0m	432.0m
	堤体積	285,000m ³	1,185,000m ³	803,100m ³
	堤頂標高	EL 477.38m	EL 392.40m	EL. 64.0m
	集水面積	134.0km ²	104.0km ²	231.1km ²
	湛水面積	1.5km ²	2.3km ²	5.8km ²
	総貯水容量	47,100,000m ³	82,300,000m ³	74,500,000m ³
	有効貯水容量	37,100,000m ³	78,600,000m ³	66,500,000m ³
	洪水時満水位	EL 474.88m	EL 390.40m	EL. 60.7m
	洪水調節容量	20,200,000m ³	19,000,000m ³	19,200,000m ³
工期	実施計画調査	昭和40～41年度	昭和49～52年度	昭和55～平成3年度
	着工	昭和42年度	昭和53年度	平成4年度 (ダム本体 平成20年度)
	完成	昭和47年度	平成元年度	平成24年度
工費	総事業費	8,452 百万円	79,822 百万円	68,374 百万円
	水道分担金	3,454 百万円	45,658 百万円	19,689 百万円(石狩西部)
	分担率	40.9 %	57.2 %	28.8%

(1) 当別ダム

1 事業の目的

当別ダムは、石狩川水系当別川に多目的ダムとして建設したもので、当別川河川総合開発の一環をなすものである。

① 洪水調節

当別川沿川地域の水害を防止する。

② 上水道用水

北海道、札幌市、小樽市、石狩市及び当別町で構成する石狩西部広域水道企業団に水道用水を供給する。

③ 農業用水

ダム下流の農地に対して、新たに必要となるかんがい用水を補給する。

④ 流水の正常な機能の維持

川の流量を安定させ、流域の環境の維持と増進を図る。

2 ダム及び貯水池の諸元

位 置	石狩郡当別町字青山十万坪地先
型 式	台形CSG (Cemented Sand and Gravel) ダム
堤 頂 長	432.0m
堤 高	52.0m
総 貯 水 量	74,500,000m ³
有 効 貯 水 量	66,500,000m ³

3 工 期

実施計画調査 昭和55年度～平成3年度

建 設 平成4年度～平成24年度

4 事 業 主 体 北海道 建設部

5 調査並びに建設事業の推移

	年度	事 業 内 容
予 備 調 査	S45～S54	測量調査及び試験（ダムサイト試験、地形調査、地質調査、環境調査、水源調査）、生活再建調査
		地形調査、地質調査、環境調査、地質解析、発電検討、付替道路計画、岩石試験、流量解析、概略設計、利水計画、洪水調節計画
建 設 事 業	H4～H8	道路調査、用地調査、ダム本体調査
	H9	道路調査、用地調査、ダム本体調査、用地補償
	H10	同 上
	H11	用地補償、水文観測
	H12	同 上
	H13	同 上
	H14	用地補償、水文観測、付替道路工事
	H15	同 上
	H16	同 上
	H17	同 上
	H18	転流工、用地補償、水文観測、付替道路工事
	H19	転流工、水文観測、用地補償
	H20	ダム本体工事、水文観測、用地補償
	H21	同 上
	H22	ダム本体工事、取水設備工事、付替道路工事
	H23	取水設備工事、管理設備工事、付替道路工事
H24	天端付帯工事、管理設備工事、付替道路工事、湛水試験	

3-2 石狩西部広域水道企業団

(1) 石狩西部広域水道企業団水道事業ビジョン（平成30年3月策定）

1 計画の目標

石狩西部地域における計画的な事業の実施や水道事業経営の健全性の確保等を行い、安全で安心な水道用水を将来にわたって安定して供給することを目標とする。

2 計画期間

平成30年度（2018年度）から概ね10年間とする。

3 区 域

札幌市、石狩市（旧厚田村及び旧浜益村を除く。以下同じ。）、当別町の全域並びに小樽市の一部（石狩湾新港地域）

4 需要水量と供給の見通し

令和17年度のこの区域の給水人口は約1,963,790人、需要水量は1日最大約77,800m³を見込む。
このうち、新たな水源を必要とする水量は1日最大85,500m³であり、これをダムによる水源開発及び区域内河川の有効利用等により供給する。

5 施設整備

当別ダムを水源とし、札幌市、小樽市、石狩市及び当別町に水道用水を供給するため、石狩西部広域水道企業団による水道施設整備を行う。

(2) 石狩西部広域水道企業団の概要（平成19年度事業再評価後）

1 設立時期

平成4年3月（自治許第36号）

2 構成団体

北海道、札幌市、小樽市、石狩市及び当別町

3 主要事業

・当別ダム建設（水道水源開発施設整備）事業

当別ダムは、北海道が建設主体となって整備を進めてきた多目的ダム（治水、かんがい、利水）であり、平成24年度に完成した。石狩西部広域水道企業団は利水者として当別ダム建設事業に参画した。なお、企業団の負担分は平成20年度「当別ダム建設工事に関する変更基本協定書」により、全体事業費の28.8%である（平成21年度より実施）。

・水道広域化施設整備事業

当別ダムから取水した原水を浄水処理し各構成団体（札幌市、小樽市、石狩市、当別町）へ送水するために必要な施設整備を、企業団が建設主体となって進めている。

なお、平成24年度に第1期創設事業を完了しており、送水管延長は43.3km、導水管延長は1.1kmである。残りの10.5kmは札幌市が受水開始する令和7年度までに施工の予定である。

項 目	計画内容	（受水開始年度）（最大受水量）（最大受水年度）		
計 画 取 水 量	85,500m ³ /日	—	—	—
計 画 目 標 年 度	令 和 17 年 度	—	—	—
供 給 開 始 年 度	平 成 25 年 度	—	—	—
計 画 1 日 最 大 給 水 量	69,000m ³ /日	—	—	—
札 幌 市 分	44,000m ³ /日	令 和 7 年 度	44,000m ³ /日	令 和 7 年 度
小 樽 市 分	1,400m ³ /日	平 成 25 年 度	1,500m ³ /日	令 和 17 年 度
石 狩 市 分	16,800m ³ /日	平 成 25 年 度	16,800m ³ /日	令 和 7 年 度
当 別 町 分	6,800m ³ /日	平 成 25 年 度	6,800m ³ /日	令 和 7 年 度
導 水 管 延 長	1.1km	—	—	—
送 水 管 延 長	53.8km	—	—	—

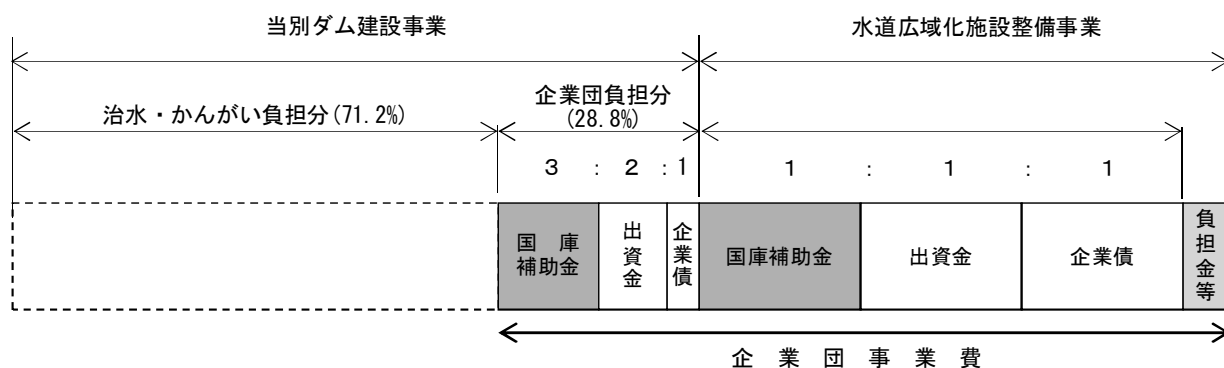
(注) 整備事業は企業団からの受水時期の違いから、第Ⅰ期創設事業と第Ⅱ期創設事業に区分されている。

第Ⅰ期創設事業：主としてH25年から受水する小樽市、石狩市、当別町の給水を確保するための送水管、浄水場等の施設整備

第Ⅱ期創設事業：R7年から受水する札幌市への供給を含めた最終的な施設整備

【札幌市送水管（石狩花川～宮の沢西部配水池）とⅡ期浄水場等の増設】

(3) 総事業費及び財源内訳



(単位：百万円)

	計画額	実績額	進捗率
	H4～R6	H4～R3	
当別ダム建設事業費	68,400	68,279	100.0%
うち企業団負担分 (水道水源開発施設整備事業費) a	19,689	19,689	100.0%
水道広域化施設整備事業費 b	61,112	41,857	68.5%
企業団事業費 a+b	80,800	61,545	76.2%

(注)1. 企業団負担分＝当別ダム建設事業費×企業団負担割合 (28.8%)

2. 当別ダム建設事業費の実績額は、平成24年度にダム建設が完了したことを受け、建設主体である北海道から石狩西部広域水道企業団に最終的な金額として示されたものである。
3. 当別ダム建設事業費の実績額には、昭和45～54年度までの予備調査94,495千円を含まないが、昭和55～平成3年度までの実施設計費用分を含んでいる。
4. 当別ダム建設事業費のうち企業団負担分には、ダムの再設計に伴う負担額を含まない。

(4) 構成団体別費用負担割合 (アロケーション)

・ 平成4～13年度

(単位 %)

区分	北海道	札幌市	小樽市	石狩市	当別町	計
出資金 (水源開発)	20.00	60.65	2.14	13.96	3.25	100.00
出資金 (広域化施設)	20.00	59.91	2.90	14.61	2.58	100.00
負担金	20.00	60.13	2.67	14.41	2.79	100.00

・ 平成14～23年度

(単位 %)

区分	北海道	札幌市	小樽市	石狩市	当別町	計
出資金 (水源開発)	20.00	47.78	3.10	20.11	9.01	100.00
出資金 (広域化施設)	20.00	50.08	4.08	20.85	4.99	100.00
負担金	20.00	50.58	3.71	19.99	5.72	100.00

・平成24～令和6年度

(単位 %)

区分 \ 団体別	北海道	札幌市	小樽市	石狩市	当別町	計
出資金 (水源開発)	20.00	97.80	-10.34	-15.16	7.70	100.00
出資金 (広域化施設)	20.00	47.94	3.89	24.02	4.15	100.00
負担金	20.00	50.76	2.78	22.00	4.46	100.00

(注)1. この表に定めるマイナス負担割合は、平成23年度以前の負担割合に生じた過払額によるものである。

(注)2. 水源開発及び広域化施設の出資金は、平成24年3月30日付け「石狩西部広域水道企業団の用水供給並びに建設事業費及び経営経費の負担に関する基本協定の一部を改定する協定書」に基づいている。

・通期（平成4～令和6年度）

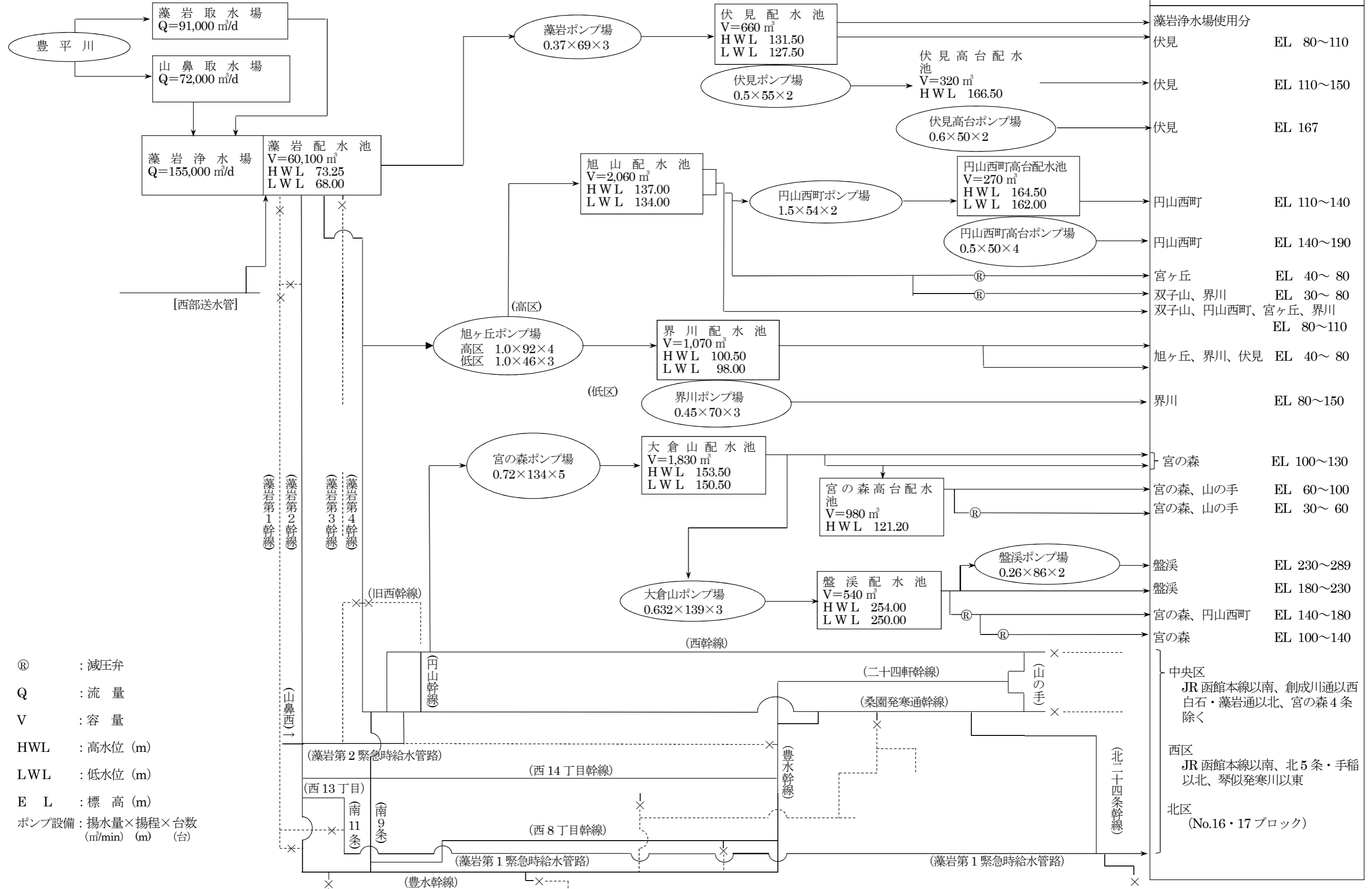
(単位 %)

区分 \ 団体別	北海道	札幌市	小樽市	石狩市	当別町	計
出資金 (水源開発)	20.00	54.22	2.21	16.56	7.01	100.00
出資金 (広域化施設)	20.00	51.03	3.81	20.89	4.27	100.00
負担金	20.00	51.92	3.36	19.68	5.04	100.00

(注) 水源開発及び広域化施設の出資金は、平成24年3月30日付け「石狩西部広域水道企業団の用水供給並びに建設事業費及び経営経費の負担に関する基本協定の一部を改定する協定書」に基づいている。

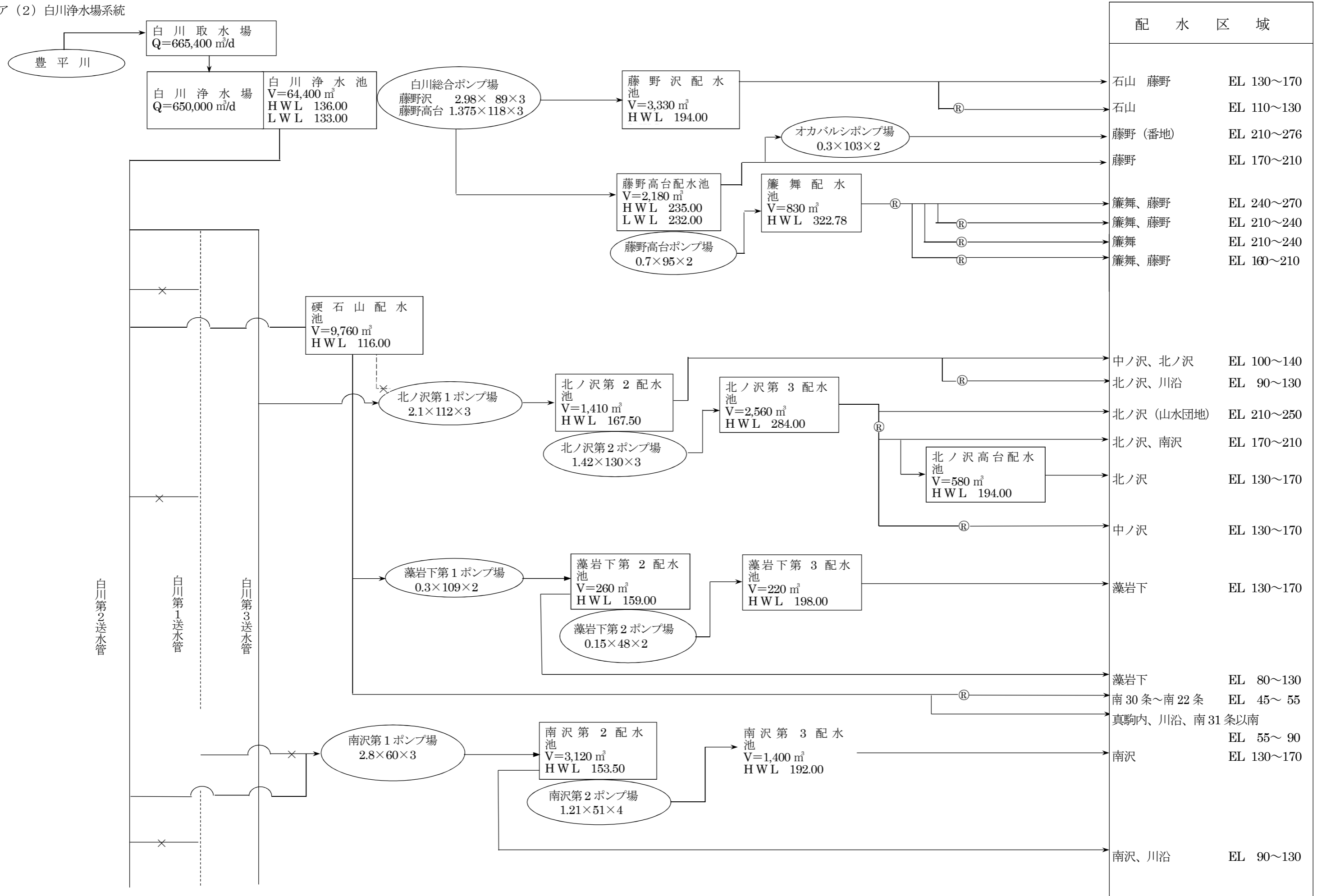
4. 水道配水系統図

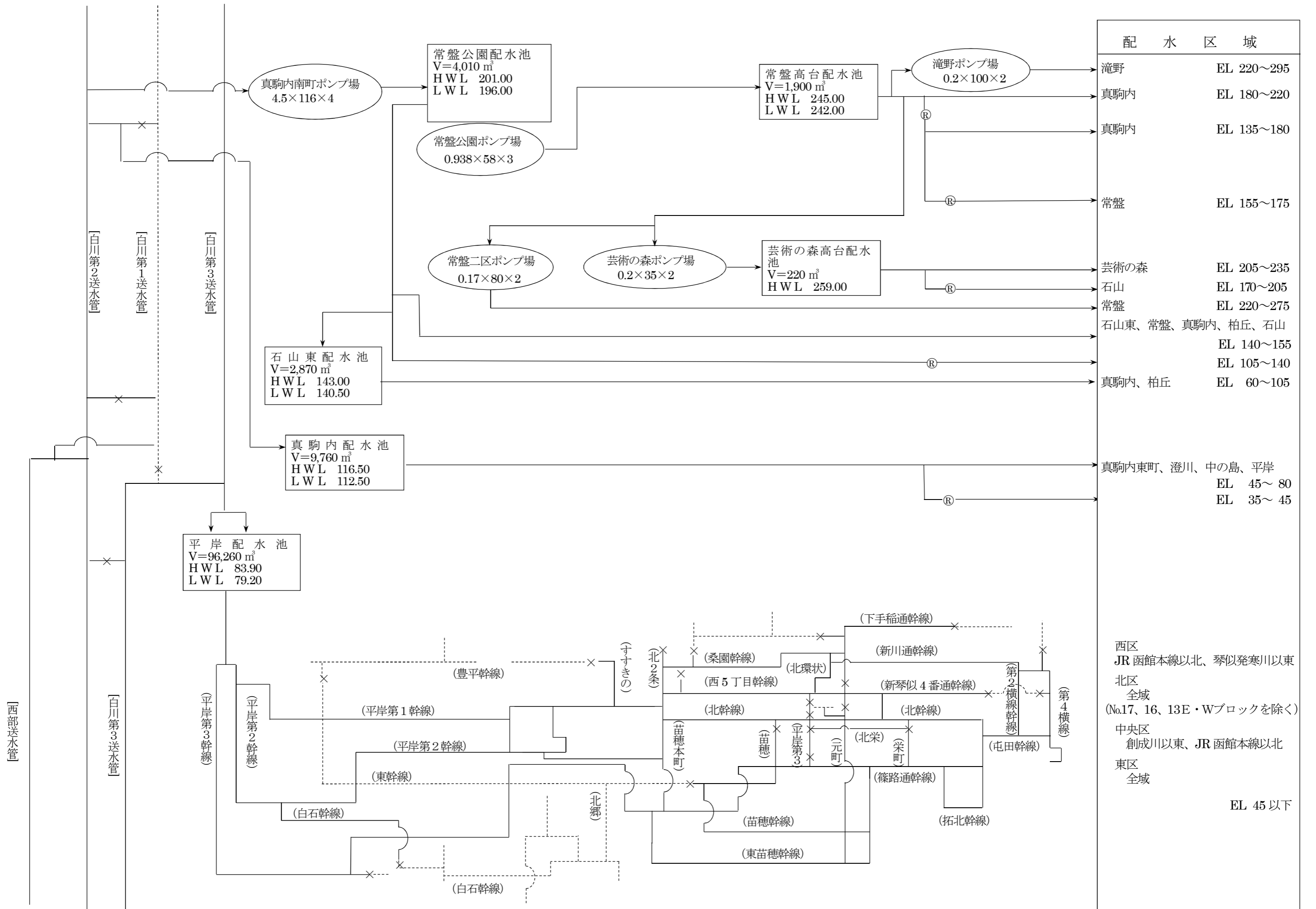
(1) 藻岩浄水場系統

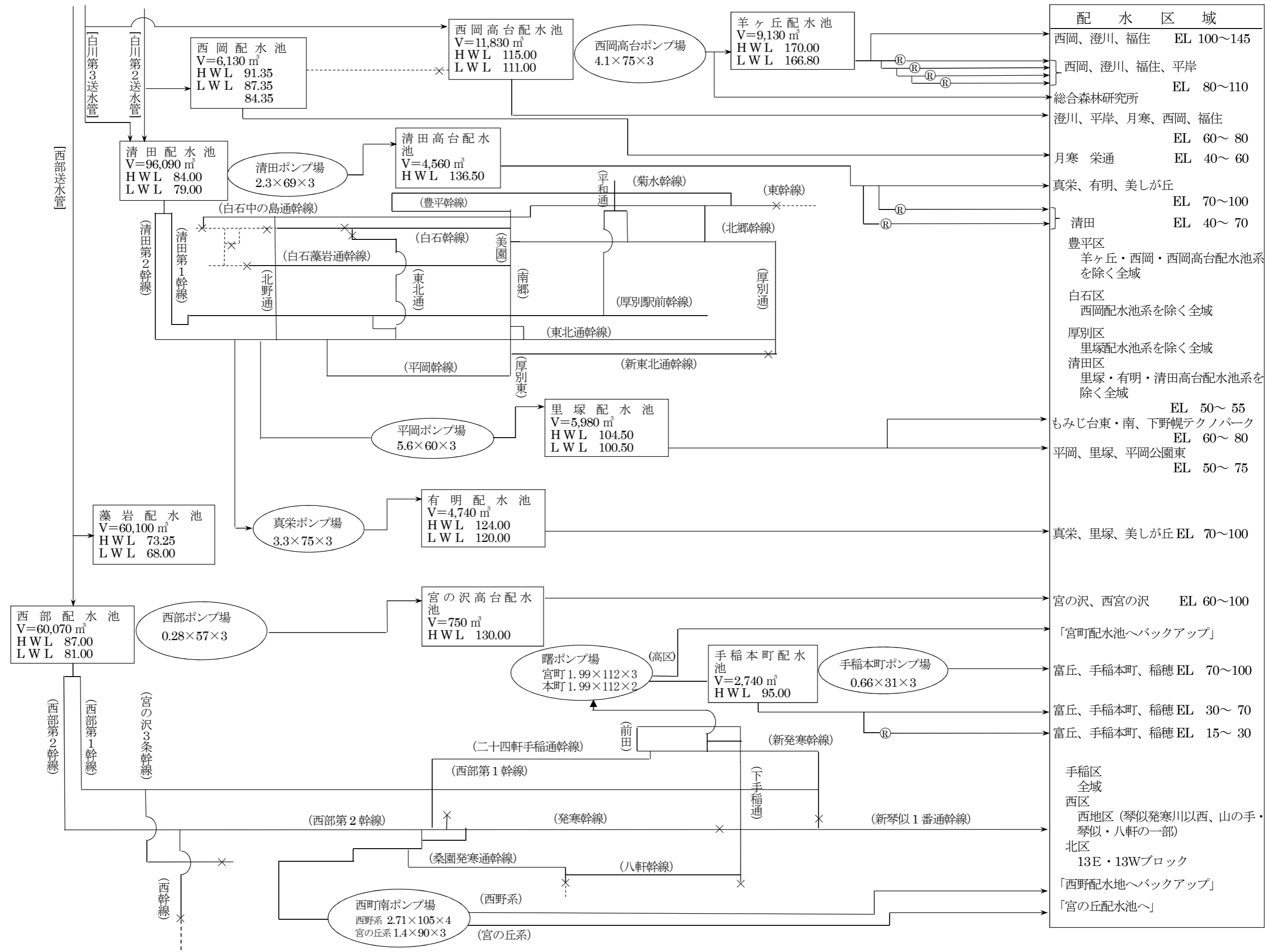


- Ⓜ : 減圧弁
- Q : 流量
- V : 容量
- HWL : 高水位 (m)
- LWL : 低水位 (m)
- EL : 標高 (m)
- ポンプ設備: 揚水量×揚程×台数
(m³/min) (m) (台)

ア(2) 白川浄水場系統

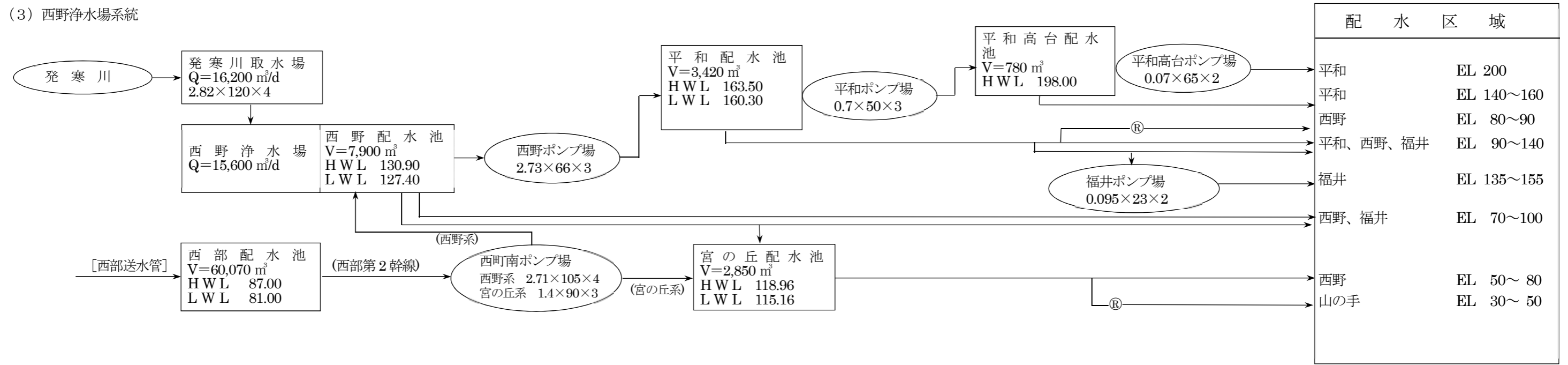




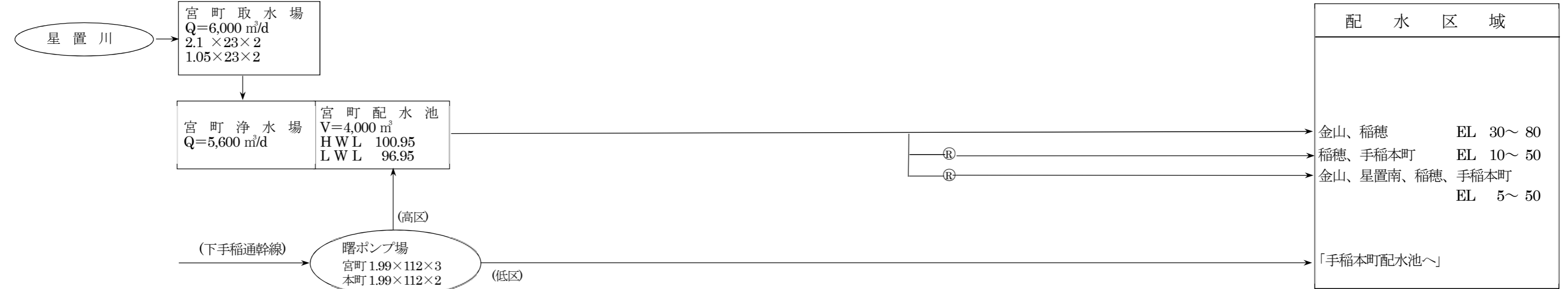


配水区域	
西岡、澄川、福住	EL 100~145
西岡、澄川、福住、平岸	EL 80~110
総合森林研究所	
澄川、平岸、月寒、西岡、福住	EL 60~80
月寒 栄通	EL 40~60
真栄、有明、美しが丘	EL 70~100
清田	EL 40~70
豊平区 羊ヶ丘・西岡・西岡高台配水池系を除く全域	
白石区 西岡配水池系を除く全域	
厚別区 里塚配水池系を除く全域	
清田区 里塚・有明・清田高台配水池系を除く全域	
もみじ台東・南、下野幌テクノパーク	EL 50~55
平岡、里塚、平岡公園東	EL 60~80
	EL 50~75
真栄、里塚、美しが丘	EL 70~100
宮の沢、西宮の沢	EL 60~100
「宮町配水池へバックアップ」	
富丘、手稲本町、稲徳	EL 70~100
富丘、手稲本町、稲徳	EL 30~70
富丘、手稲本町、稲徳	EL 15~30
手稲区 全域	
西区 西地区(琴似発寒川以西、山の手・琴似・八軒の一部)	
北区 13E・13Wブロック	
「西野配水池地へバックアップ」	
「宮の丘配水池へ」	

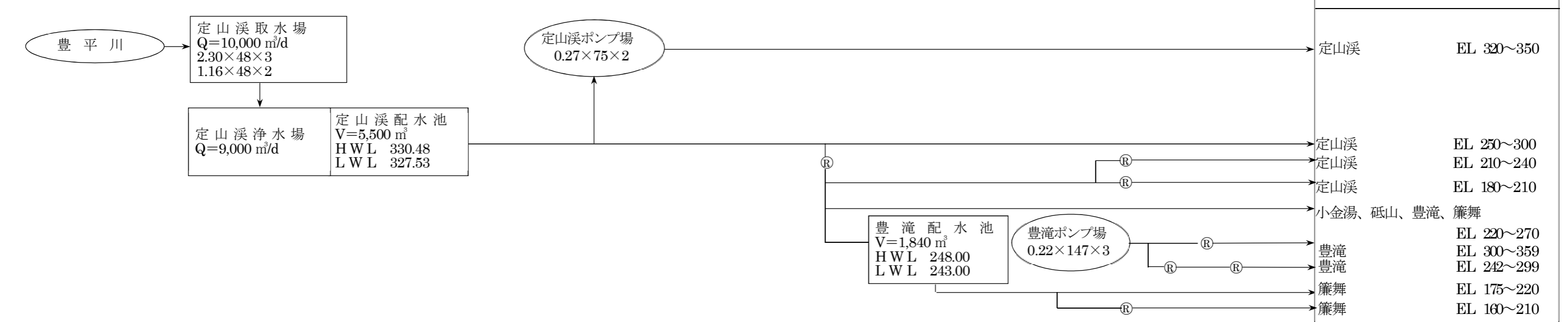
(3) 西野浄水場系統



(4) 宮町浄水場系統



(5) 定山溪浄水場系統



5. 施設規模調

5-1 藻岩浄水場

(1) 水源施設（藻岩ダム）

位 置		水 源		形 式	
札幌市南区白川1814-227		豊平川表流水		コンクリート重力式	
堤 高	堤 長	水 深	湛 水 面 積	総 貯 水 量	
10.8 m	105.5 m	18.7 m	73,408 m ²	104,692 m ³	

導水路(トンネル)	内径 3.4 m、変形馬蹄形断面、延長 10.5 km
-----------	-----------------------------

(注～上記2施設は、北海道電力㈱の所有であり、同施設を経由して取水している。)

(2) 取水施設

ア 藻岩取水場

位 置	水 源	取水方法	取水管	取水バルブ
札幌市南区藻岩山	豊平川表流水	ゲート、自然流下	DKP φ1,000	バタフライ弁φ1,000
			計画取水量	令和3年度 日平均取水量
			91,000 m ³ /日(最大)	85,846 m ³ /日

イ 山鼻取水場

位 置		水 源	取水方法
札幌市中央区南29条西8丁目		豊平川表流水	ポンプ揚水
取 水 口	取 水 管	計画取水量	令和3年度 日平均取水量
RC造、幅 3.0 m	コンクリート管φ1,200	72,000 m ³ /日	544 m ³ /日

(3) 導水施設

ア 藻岩取水場

区分	名 称		数量 (台)	内 容	
藻岩取水場電気計装設備	受電方式			架空1回線(藻岩変電所)	
	受配電	受電盤	1	6.6kV閉鎖配電盤 3φ3W 50kVA トランス 6kV/210V	
		コントロールセンター	2	AC 200V、AC 100V	
	光通信設備	送受信器盤	テレコントロール装置	1	光送受信ユニット テレコン/テレメータ 電話機
			映像制御装置	1	映像分配器/制御変換ユニット 照明制御部 シリアル変換器
		ITV	屋外監視カメラ	1	1/2CCDカラーカメラ、16倍ズームレンズ 屋外防塵型カメラハウジング 投光器 (ハロゲン500W/100V×2) 電動旋回台
		藻岩取水濁度計	1	表面散乱形濁度計	
		量水室水位計	1	投入式水位計	
	屋外設置設備	札幌市中央区南29条西12丁目 屋外送受信器盤		1	光送受信ユニット テレコン/テレメータ 電話機
		排水ポンプ		2	南30条西11丁目電動弁室 1台 南19条西15丁目電気検査人孔 1台

イ 山鼻取水場

(注) 台数の () 内は予備で内数

区分	名 称	型 式	台数	出 力	能 力	用 途
機 械 設 備	導 水 ポ ン プ	DV-CH	4(1)	(高圧) 280kW	φ 350 × φ 250 揚 程 68m 揚水量 16.7m ³ /min	導水用
	真 空 ポ ン プ	40VSL43.7	2(1)	3.7kW	φ 40 負 圧 650mmHg	呼び水用
	水 中 ポ ン プ	(適宜交換)	1	2.2kW	φ 65 揚 程 8 m 揚水量 0.55m ³ /min	ポンプ室排水用
	水 中 ポ ン プ	(適宜交換)	1	0.4kW	φ 40 揚 程 7 m 揚水量 0.1m ³ /min	管廊排水用 (旧川沿幹線流量 室排水用兼用)
	検 水 ポ ン プ	(適宜交換)	1	0.2kW	φ 25 揚 程 10m 揚水量 0.015m ³ /min	原水検水用
電 気 計 装 設 備	内 容					
	名 称					
	受 電 方 式	架空 1 回線 (藻岩変電所)				
	受 配 電	変圧器	3φ 7W100kVA 6.6kV/210V・105V			1 台
		高圧盤	6.6kV閉鎖配電盤 (JEM1425)			8面
		低圧盤	コントロールセンター(JEM1195)			3面
		中央操作盤				3面
		直流電源盤				1面
	各 種 計 器	流 量 計	1 台			
		水 位 計	2 台			
圧 力 計		1 台				
開 度 計		1 台				
そ の 他	バイオアッセイ 1 台 河川監視用 (センサー付)					
光通信 ITV設備	TC / TM	テレコン/テレメータ装置			1 台	
		光送受信ユニット			2 台	
		制御切替機			1 台	
		電話機			1 台	
	映像	映像分配器/制御変換ユニット			2 台	
		照明制御ユニット			2 台	
		シリアル変換器			2 台	
	カメラ	1/2CCDカラーカメラ			2 台 16倍ズームレンズ	
		防塵型カメラハウジング			2 台	
投光器			2 台 ハロゲン500W/100V×2、90W/100V×2			
電動旋回台			2 台			

ウ 硬石山幹線 (旧川沿幹線) 流量室 (停止中)

区分	名 称	型 式	台数	出 力	能 力	用 途
機 械 設 備	ロート弁	R-M/M	1		φ 600 最高圧力 0.88 MPa	
	減圧弁	受電盤 RA-22	1		φ 250 1 次圧 0.98 MPa 2 次圧 0.29 MPa	

エ 導水管路

藻岩導水管

第1導水管 φ700ルート	旧段渠部分 STPW φ700×2条 ~99m、91m	重複部 (旧段渠~博善社前) STPW φ900~507m	DKP φ700~2,334m DSP φ700~46m	重複部 DSP φ900 ~128m	場内配管 DKP φ1,000~46m DKP φ900~10m DKP φ700~35m	合計
第2導水管 φ900ルート			DSP φ900~2,786m DSP φ700~3m			6,085m

山鼻導水管

	φ900	φ800	φ700	φ600	計
DSP	246m	59m		31m	336m
DKP	172m	4m		25m	201m
DNSP			291m		291m
DPNP			2,470m		2,470m
計	418m	63m	2,761m	56m	3,298m

※ DSP S型ダクタイル鋳鉄管
DKP K型ダクタイル鋳鉄管
DNSP NS型ダクタイル鋳鉄管
DPNP PN型ダクタイル鋳鉄管

(4) 浄水施設

ア 着水井(減勢槽、流入渠、流出渠含む)、混和池(原水渠除く)

着水井		混和池					
池数	総容量	池数	1池につき				総容量
			幅	長さ	水深	容量	
2	780 m ³	2	4.5 m	11.5 m	2.564 m	140 m ³	280 m ³

イ 活性炭接触池

池数	幅	長さ	深さ	総容量
1	10m	21 m	4.124 m	860 m ³

ウ フロック形成池(原水渠除く)

池数	1池につき				総容量
	幅	長さ	深さ	容量	
6	8.9m	16.3m	2.737 m	380 m ³	2,280 m ³

エ 沈でん池

池数	1池につき				総容量
	幅	長さ	深さ	容量	
6	9.15 m	I 29.3m II 29.2m	4.825 m	I 1,360 m ³ II 1,350 m ³	8,140 m ³
沈降傾斜管		塩化ビニル製		ピッチ 50mm	傾斜角 60°

オ ろ過池

(注) 池数の()内は予備で内数

ろ過種別	池数	長さ	幅	総深	ろ床厚	総ろ過面積	計画ろ過速度	令和3年度ろ過速度(日平均)		令和3年度日平均ろ過水量
								年最大	年平均	
ホイラー式 重力開放型 急速ろ過	池 12(2)	m 8.1	m 10.6 (4池) 10.8 (8池)	m 2.69	m 1.10	m ² 1,044	m/日 180	m/日 117.8	m/日 106.1	m ³ /日 90,872

カ 浄 水 井

池 数	1 池 に つ き			
	幅	長 さ	深 さ	容 量
2	9.2m	14.2m	2.5m	300m ³

キ 高 架 水 槽

池 数	1 池 に つ き			
	幅	長 さ	深 さ	容 量
2	11.5m	13.5m	3.5m	500m ³

ク 場 内 連 絡 管 廊

幅	長 さ	高 さ	備 考
5.0~5.5m	28.9m	5.0~7.5m	A-1(浄水井~第6配水池間)
5.0~5.5m	30.0m	7.5m	A-2(浄水井~第6配水池間)
5.0m	25.0m	7.5m	A-3(浄水井~第6配水池間)
5.0m	15.0m	7.5m	A-4(浄水井~第6配水池間)
5.0m	25.0m	7.5m	A-5(浄水井~第6配水池間)
5.0m	25.0m	7.5m	A-6(浄水井~第6配水池間)
5.0~5.6m	25.4m	7.5m	A-7(浄水井~第6配水池間)
5.6m	11.5m	12.2m	B-1(浄水井~ろ過池間)
5.3m	26.0m	5.3m	B-2(浄水井~ろ過池間)
7.1m	8.6m	7.3m	B-3(浄水井~ろ過池間)

ケ 薬品注入設備

注：数量の（ ）内は予備で内数

薬品名	名称	数量 (台又は槽)	容量 (揚水量)	内 容
ポリ塩化 アルミニウム	小レンジ注入機	1	10～179L/h	空気作動式バルブ
	大レンジ注入機	1	100～1,791L/h	空気作動式バルブ
	貯蔵槽	3	33m ³ /槽	円筒型、φ3800×3400、FRP+PVC製
	小出槽	2	8m ³ /槽	円筒型、φ2200×2700、FRP+PVC製
	廃液槽	1	8.4m ³ /槽	円筒型、φ1700×3850、FRP+PVC製
	移送ポンプ	2(1)	50L/min	揚程32m 400V×1.5kW キャンドモータポンプ
	貯蔵槽ドレンポンプ	1	23L/min	揚程9m 400V×0.75kW マグネットポンプ
	廃液槽ドレンポンプ	1	140L/min	揚程23.5m 400V×2.2kW マグネットポンプ
	排水ポンプ	2(1)	100L/min	揚程5m 100V×0.55kW 水中マグネットポンプ
消石灰	注入機	2	1.5～150kg/h	定量フィーダー、400V×2.2kW、 ベクトルインバータ制御、SUS304
	貯蔵槽	2	15m ³ /槽	円筒下部円錐型、φ2500×5500、SS400
	小出槽	2	1m ³ /槽	円筒下部円錐型、φ1270×1700、SS400
	貯蔵槽集塵機	2	約14m ²	ろ布式400V×0.18kW
	小出槽集塵機	2	約9m ²	ろ布式ブロワ吸引型400V×0.2kW
次亜塩素酸 ナトリウム	中塩注入機	2	8.23～161.06L/h	給水インジェクター方式
	後塩注入機	2	1.65～32.21L/h	給水インジェクター方式
	貯蔵槽	2	26m ³ /槽	円筒型、φ3800×2650、FRP+PVC製
	小出槽	2	3m ³ /槽	円筒型、φ1800×1700、FRP+PVC製
	廃液槽	1	3m ³ /槽	円筒型、φ1800×1700、FRP+PVC製
	移送ポンプ	2(1)	25L/min	吐出圧0.3MPa 400V×1.5kW 直動ダイアフラムポンプ
	貯蔵槽ドレンポンプ	1	23L/min	吐出圧0.3MPa 400V×1.5kW 直動ダイアフラムポンプ
	廃液槽ドレンポンプ	1	26L/min	吐出圧0.3MPa 400V×1.5kW 直動ダイアフラムポンプ
活性炭	注入ポンプ	2	162～3234L/h	吐出圧0.2MPa 400V×1.5kW 一軸偏心ポンプ(インバータ制御)
	ホッパ	2	φ800×φ500	SUS304
	溶解槽	2	6m ³ /槽	角型、1.9m×1.6m×2.7mH、FRP製
	攪拌機	2		400V×1.5kW・70min ⁻¹ 立形パドル式
	集じん装置	1	20m ³ /min	湿式給水式
	ホイスト	3		ホイストクレーン2.0kW 吊り上げ重量1t

コ 計装設備

シ ス テ ム	制御用電子計算機によるDDC方式
---------	------------------

種類	名 称	台数	仕 様 等	
計算機設備	制御系	CRT監視制御装置	3台 主記憶容量 8.00GB OS Windows7 Professional	
		CRT監視装置	1台 主記憶容量 8.00GB OS Windows7 Professional	
		保守用ワークステーション	1台 主記憶容量 8.00GB OS Windows Server 2008 R2 HDD 930GB	
	情報系	制御装置盤	6面	取水・受変電・沈でん池、場外・浄水・排水・水力、薬注、1系ろ過池、2系ろ過池、広域通信
		入出力装置盤	13面	取水・受変電・沈でん池×3、場外・水力×2、薬注×1、1系ろ過池×2、2系ろ過池×2、浄水×1、浄水リモート×1、広域通信×1
		帳票用PC	2台	主記憶容量 4.00GB OS Windows7 Professional HDD 931GB
		カラーハードコピー用プリンタ	1台	
メンテナンス用プリンタ	1台			
帳票用プリンター	1台			
盤 類	A M 盤	7面	ポリ塩化アルミニウム、消石灰、次亜塩素酸ナトリウム、活性炭、1系ろ過池、2系ろ過池、PAC/次亜貯蔵槽	
	計 器 盤	7面	取水・受変電・沈でん池×1、浄水×2、1系ろ過池×2、2系ろ過池×2	
	T M 盤	2面		
水質計器	濁度計	9台	原水、沈澱水×2、ろ過水（1・2系総合、他4台）×6	
	pH計	4台	原水、消石灰注入後、凝集水、浄水	
	アルカリ度計	1台	原水	
	残留塩素計	6台	1・2系ろ過水、白川流入水、浄水、No.1・6配水池、No.4配水池（No.5配水池に変更可能）	
	水温計	1台	原水	
	電気伝導度計	3台	原水、浄水、No.4配水池（No.5配水に変更可能）	
	UV計(有機物汚濁物質測定装置)	1台	原水	
その他計器類	流量計	29台	取水×3、ろ過水×12、表面洗浄水、逆流洗浄水、揚水、場内使用水×2、白川流入水、幹線×2、薬品×6	
	水位計	13台	着水井、沈澱池×2、ろ過池×2、浄水井、高架水槽、配水池×6	
	損失水頭計	12台	1系ろ過池×6、2系ろ過池×6	
	圧力計	3台	藻岩導水圧×2、白川流入水圧	
	開度計	3台	藻岩取水調節弁、逆流洗浄水調節弁、白川流入水調節弁	
	薬品液位計	13台	ポリ塩化アルミニウム×6、次亜塩素酸ナトリウム×5、活性炭×2	
	薬品重量計	4台	消石灰×4	
	外気温計	1台		
I T V	界面計	6台	沈澱池×6	
	藻岩取水	1台	取水口	
	山鼻取水	2台	取水口、バイオアッセイ	
その他	沈澱池	2台	No.2 沈澱池、No.5 沈澱池	
	オーダーモニタ	3台	原水、沈澱水、配水	
	バイオアッセイ	1台	原水監視用（センサー付）	

サ 機械装置

注：台数の（ ）内は予備で内数

名 称	型 式	台数	出力(kW)	能 力	用 途
表面洗浄ポンプ	350 × 250 EDM	2(1)	160	揚 程 35m 揚水量 17.5m ³ /min	ろ過池表面洗浄用
揚水ポンプ	350 × 250 EDM	2(1)	160	揚 程 40m 揚水量 16.7m ³ /min	高架水槽揚水用
検水ポンプ	CS2-325-M0.75	12	0.75	φ 32 × 22 L/min × 37m	原水(No.1) 凝集水(No.1) 沈澱水 未ろ水 総ろ過水 浄水 配水(第4・5)
	20RQED-5.2S	5	0.20	φ 20 × 17 L/min × 6 m	ろ過水(枝) 消石灰注入後
	40×32FS2G51.5	2	1.50	φ 32 × 100 L/min × 25 m	原水(No.2)
	CHS-255-M1.5	1	1.50	φ 32 × 32 L/min × 63 m	1.6配水池
	CS2-325-MN0.4T	1	0.40	φ 32 × 40 L/min × 18 m	凝集水(No.2)
フロキュレータ	横軸型パドル 羽根	6	1.5	回転数 2.0/4.0/6.0 min ⁻¹	I・II系1列目
				FFU製羽根 4枚	
	横軸型パドル 羽根	6	1.5	回転数 2.0/4.0/6.0 min ⁻¹	I・II系2列目
				FFU製羽根 4枚	
	横軸型パドル 羽根	6	0.75	回転数 1.0/2.0/4.0 min ⁻¹	I・II系3列目
				FFU製羽根 4枚	
横軸型パドル 羽根	6	0.4	回転数 1.0/2.0 min ⁻¹	I・II系4列目	
			FFU製羽根 4枚		
消火ポンプ	多段タービン ポンプ	1	5.5	揚 程 60m 吐出量 300L/min	場内消火栓用
コンプレッサー	スクリー式	2(1)	15	常用圧 0.69MPa 吐出量 1.80m ³ /min	計装用他
エアドライヤ	冷凍式	1	1.1	常用圧 0.69MPa 吐出量 3.90m ³ /min	計装用他

シ 電気設備 (設備棟)

名 称		数 量	内 容	
受 電	受 電 方 式		架空2回線 常用線(円山変電所)・予備線(山鼻変電所)	
	引 込 盤	2面	6.6kV 自立閉鎖形 JEM1425-CX	
	受 電 盤	2面	6.6kV 自立閉鎖形 JEM1425-PW	
配 電	高 圧 盤	高 圧 フ ィ ー ダ 盤	4面	6.6kV 自立閉鎖形 VCB
		自 家 発 引 込 盤	1面	6.6kV 自立閉鎖形 VCB
		No. 1 動 力 変 圧 器 盤	1面	JEM1425-CY 自立閉鎖形3φ3W300kVA6.6kV/420V
		No. 2 動 力 変 圧 器 盤	1面	JEM1425-CY 自立閉鎖形3φ3W300kVA6.6kV/420V
		電 灯 変 圧 器 盤	1面	JEM1425-CY 自立閉鎖形1φ7W200kVA6.6kV/210V-182-105V
		進 相 コ ン デ ン サ 盤	4面	JEM1225-M4 自立閉鎖形 6.6kV 106kVar
	低 圧 盤	受 変 電 監 視 操 作 盤	1面	デスク形閉鎖盤
		400 V 系 フ ィ ー ダ 盤	2面	自立閉鎖形
		400 V 切 替 盤	1面	自立閉鎖形
		200 V 系 フ ィ ー ダ 盤	3面	自立閉鎖形
		100 V 系 フ ィ ー ダ 盤	3面	自立閉鎖形
		コ ン ト ロ ー ル セ ン タ ー 盤	7列	コントロールセンター形列盤
		設 備 棟 分 電 盤	3面	自立閉鎖形
配 電 用 直 流 電 源	蓄 電 池 盤	1面	制御弁式据置鉛蓄電池 150Ah SNSX-150、54セル	
	整 流 器 盤	1面	BROS10100TRG	
	分 電 盤	1面	自立閉鎖形	
計 装 用 C V C F	蓄 電 池 盤	1面	制御弁式据置鉛蓄電池 400Ah SNSX-400、54セル	
	整 流 器 盤	1面	FC-1A30EG(SGR3-121-400CA)	
	イ ン バ ー タ 盤	1面	自立閉鎖形	

(浄水井)

名 称		数 量	内 容	
受 電	引 込 盤	1面	6.6kV 閉鎖形垂直自立盤(JEM1425-CW)	
配 電	高 圧 盤	高 圧 フ ィ ー ダ 盤	1面	6.6kV 閉鎖形垂直自立盤(JEM1425-PW)
		変 圧 器 盤	2面	3φ3W100kVA 6.6kV/420V (JEM1425-CY) 3φ7W100kVA 6.6kV/210-182-105V (JEM1425-CY)
		表 洗 ポ ン プ 起 動 盤	2面	JEM1225-M4 6.6KV 600A
		揚 水 ポ ン プ 起 動 盤	2面	JEM1225-M4 6.6KV 600A
	電	低 圧 盤	400V フ ィ ー ダ 盤	1面
コ ン ト ロ ー ル セ ン タ ー			5面	コントロールセンター形
200V フ ィ ー ダ 盤			1面	自立閉鎖形
	100V フ ィ ー ダ 盤	1面	自立閉鎖形	
制 御 用 直 流 電 源	制 御 用 直 流 電 源 装 置 盤	1面	蓄電池：制御弁式据置鉛蓄電池SNS-50-12、54セル 整流器：BROS10025TBG	

(水道記念館)

名	称	数量	内 容
非 常 電 源	ディーゼル発電機	1台	6.6kV 625kVA(500kW) 1,500rpm
	発電機盤	1面	自立閉鎖形
	コントロールセンター盤	3面	コントロールセンター形
	屋 内 タ ン ク	1基	主燃料タンク鋼製 (SS400) 3,000L クリーンA重油
		1基	小出槽タンク鋼製 (SS400) 305.37L クリーンA重油

ス その他

ロードヒーティング設備		発熱量 250 W/m ²
RH-1	主電源 3φ 210V	(融雪用電力B)
	電力量 49 kW	
	施工面積 185 m ²	
RH-2	主電源 3φ 210V	(融雪用電力A)
	電力量 49 kW	
	施工面積 197 m ²	
RH-3	主電源 3φ 210V	(浄水井フィーダ盤より)
	電力量 29 kW	
	施工面積 116 m ²	

(5) 水力発電施設

ア 発電装置

名称	数量(台)	内容
発電機・水車	1	発電方式 水道用水従属発電 水路式 発電機 三相交流誘導発電機、横軸カゴ型自己通風式 最大出力 400kW、電圧 6,600V、周波数50Hz、回転数750rpm 基準取水水位 145.87m(北電発電水槽) 放水位 85.839m(藻岩浄水場着水井) 有効落差 45.52m、使用水量 1.057m ³ /s 水車 横軸単輪単流渦巻フランシス水車(電動式调速機) バイパス弁 ダブルニードル弁 φ600mm 流量計 電磁流量計 φ700mm

イ 電気設備(1)

名称	数量(台)	内容
受電用キュービクル	1	真空しゃ断器、定格電圧7.2kV 定格電流600A
発電機用キュービクル	1	真空しゃ断器、定格電圧7.2kV 定格電流600A
力率改善コンデンサ用キュービクル	1	力率改善用コンデンサ 160kVar SR 9.57kVA 真空しゃ断器、定格電圧7.2kV 定格電流600A
所内変圧器用キュービクル	1	3φ3W 30kVA 6.6kV/210V
発電機制御盤	1	タッチパネル2面他
発電機継電器盤	1	地絡過電流継電器、地絡方向継電器他
電動サーボ制御盤	1	現場制御装置
水車制御盤	1	現場制御装置
所内盤	1	所内電源盤
直流電源盤	1	整流器出力 113.7V 50A 制御弁式据置鉛蓄電池 150Ah 51セル

*注、上記ア・イ施設は、ほくでんエコエナジー(株)の所有である(流量計、バイパス弁、ダブルニードル弁除く)

ウ 電気設備(2)

名称	数量(台)	内容
コントロールセンター盤	2	補機用2台
電力需用複合計器	1	精密級電力量計
計器用変圧変流器	1	屋外用エポキシレジンモールド式鉄箱形 三相、0.5W級、6,600/110V、200A

エ 計装設備

名称	数量(台)	内容
計装盤	1	遠隔監視制御装置(親局)1台(転送遮断、専用回線) 水発取水流量1、バイパス弁開度計1、水発取水圧力計1
電磁流量計	1	出力信号4~20mA (0~4,500 m ³ /H)

オ 機械設備

名称	数量(台)	内容
排水ポンプ	1	水中用0.25kW φ40×100L/min×5m
ホイスト	2	ホイストクレーン7.09kW 吊り上げ重量5ton

(6) 排水処理施設

ア 排水池

池数	1 池につき				総容量
	幅	長さ	水深	容量	
3	23.5 m	9.5 m	3.1 m	700 m ³	2,100 m ³

イ 排泥池

池数	1 池につき				総容量
	幅	長さ	水深	容量	
2	23.0 m	14.65 m	3.8 m	1,200 m ³	2,400 m ³

ウ 計装設備

名称	数量(台)	内容
CRT監視制御装置	1	主記憶容量 8.00GB HDD 931GB OS Windows7 Professional
制御装置盤	1	脱水機設備・排水処理設備
入出力装置盤	5	排水処理設備×1、脱水機設備×2、排水リモートI/O×1、脱水機リモートI/O×1
計器盤	2	脱水機設備×1、排水処理設備×1 1φ 2W AC100V
帳票用PC	1	主記憶容量 4.00GB HDD 465GB OS Windows7 Professional
カラーハードコピー用プリンタ	1	
帳票用プリンター	1	
液(水)位計	10	排水池(3)、排泥池(2)、受泥槽(1)、圧入タンク(2)、河川放流調整池(2)
界面計	2	排泥池(2)
電磁流量計	7	場内給水(1)、送泥(1)、脱水機汚泥供給(2)、ろ液流出(2)、河川放流(1)
濃度計	2	送泥(1)、圧入(1)
圧力計	3	圧入(2)、河川放流管(1)
濁度計	1	河川放流(1)
開度計	1	河川放流(1)

エ 機 械 設 備

注：台数の（ ）内は予備で内数

名 称	数 量 (台)	出 力 (kW)	吐 出 量 (m ³ /min)	揚 程 (m)	内 容
スラッジ分離水返送ポンプ	2(1)	45	5.779	17	200A×200A
送 泥 ポ ン プ	2(1)	11	1.489	12	100A×100A
除 塵 機	1	0.4			200m ³ /hr
受 泥 槽	1				150m ³
受 泥 槽 攪 拌 機	1	11			φ2300×5400H
汚 泥 圧 入 ポ ン プ	3(1)	37	0.33	95	φ65×50
汚 泥 圧 入 タ ン ク	2				φ2100×3300H、10m ³
脱 水 機	2	5.5			3000W×12, 194L×4575H、ろ過面積630m ² /台
コ ン プ レ ッ サ	2(1)	11			1230W×925L×1480H、1075L/min×0.78~1.0MPa
エ ア ド ラ イ ヤ	1				840W×400V
空 気 槽	1				φ868×2200H、1m ³
給 水 槽	1				2000W×2500L×2500H、10.0m ³
ろ 布 洗 浄 ポ ン プ	2(1)	11	0.12	160	32A×40A
給 水 ユ ニ ッ ト	1	3.7	0.65	30	50A×65A
気 液 分 離 槽	1				φ1500×2700H
床 排 水 ポ ン プ	2(1)	1.5	0.15	9.9	65A
点 検 用 ホ イ ス ト	2	2.2			1ton×揚程 6m
搬 入 用 ホ イ ス ト	1	2.2			1ton×揚程 12m
ろ 液 検 知 器	2				600W×900L×600H
ケ ー キ コ ン ベ ア	2	3.7			1050W×4400L、20m/min、10ton/hr

オ 電 気 設 備

(排水処理棟)

名 称	数 量 (面)	内 容
高压引込盤	1	6.6kV 自立閉鎖形JEM1425-CX
高压受電盤	1	6.6kV 自立閉鎖形JEM1425-PW
高压配電盤	1	6.6kV 自立閉鎖形JEM1425-PW
変圧器盤	3	3φ6.6kV/420V 500kVA 3φ6.6kV/210-188/108V 150kVA 3φ420V/210-180/104V 50kVA
フィーダ盤	4	400V、200V、100V、UPS・DC
変換器盤	1	
コントロールセンター	21	3φ 3W AC420V、AC210V
直流電源設備	1	50Ah 108V MSE長寿命型制御弁式据置鉛蓄電池 SNSX-50、54セル
無停電電源設備	1	50Ah 300V MSE長寿命型制御弁式据置鉛蓄電池 SNSX-50、150セル

(脱水機棟)

名 称	数 量 (面)	内 容
コントロールセンター	14	3φ 3W AC420V、AC210V
中継端子盤	1	
インバータ盤	3	60kVA 400V 37kw 型式 VFPS1-4370PL
フィーダ盤	3	200V、100V、UPS・DC

(7) 河川放流施設

放 流 調 整 池	札幌市中央区南7条西25丁目 破圧槽2槽 (43.5m ³ 23.7m ³)
調 整 池 水 位	4.75m 720m ³ (管理は下水道河川局河川管理課)
最 大 河 川 流 量	0.267m ³ /s=960m ³ /h

(8) 送水施設

送水管	種 別	φ 900 DKP	φ 1,200 DUF P	計	備 考
	延 長	241.5m	278.7m	520.2m	

(9) 配水施設

配 水 池

池番号	1 池 に つ き				総容量 (m ³)
	長 さ (m)	幅 (m)	水 深 (m)	有効貯水量 (m ³)	
1-1(既設)	44.66	31.93	5.00	9,500	60,100
1-2(増設)	17.40	32.50	5.25		
2-1(既設)	44.66	31.93	5.00	9,500	
2-2(増設)	17.40	34.90	5.25		
3-1(既設)	44.80	27.20	5.10	8,800	
3-2(増設)	17.40	22.95	5.25		
4-1(既設)	43.94	31.09	5.25	8,700	
4-2(増設)	15.75	40.65	5.25		
5	66.00	50.00	5.30	15,300	
6	67.40	25.60	5.25	8,300	

(10) 配水池緊急遮断弁設備

名 称	数量 (台)	内 容
緊急遮断弁	2	No.6 配水池流入・流出弁 (電動バタフライ弁 φ900)
地震計	1	検出器：サーボ型式加速度計 (計測加速度：±2G、分解能：±0.1Gal以下)
緊急給水設備	1	エンジンポンプ1台、緊急給水タンク (1.0 m ³) 1台

5-2 白川浄水場

(1) 水源施設

	豊平峡ダム	定山溪ダム
水源	豊平川表流水	小樽内川表流水
位置	札幌市南区定山溪	札幌市南区定山溪8区
形式	放物線アーチ式コンクリートダム	重力式コンクリートダム
堤高	102.5m	117.5m
堤頂長	305m	410m
有効貯水量	37,100,000m ³	78,600,000m ³
湛水面積	1.5km ²	2.3 km ²

(2) 取水施設

ア 簾舞注水口

注水口幅 3.5 m、 鋼製ゲート幅 3.5 m×高さ 2.0 m 1門

イ 白川取水堰

水源	位置	取水方式	計画取水量	令和3年度 日平均取水量
豊平川表流水	札幌市南区白川	自然流下	840,000 m ³ /日	431,097m ³ /日
型式	堤高	堰長	土砂吐ゲート	
コンクリート重力式	7.4m	32m (うち土砂吐部10m)	鋼製、幅10m×高さ 5.4m	1門
トラッシュブーム (腹胴式フロート 網羽) 中間ストラット支持、両端レベルトレーサ 63m				

ウ 取水門

No.1 取水口	幅 10.5m	取水ゲート 鋼製、幅3.5m×高さ2.0m	3門
No.2 取水口	幅 9.0m	取水ゲート 鋼製、幅3.0m×高さ2.0m	2門
		取水ゲート 鋼製、幅1.0m×高さ2.0m	3門

エ 取水管理棟

No.1 調節ゲート	鋼製、幅 2.5m×高さ 2.5m	1門
No.2 調節ゲート	鋼製、幅 2.5m×高さ 2.5m	1門
連絡ゲート	鋼製、幅 2.5m×高さ 2.5m	1門
管理棟	RC造、地上2F、地下3B、延 1,592.08m ²	

オ 取水路

No. 1 取水路	矩形函渠	幅 2.5m×高さ 2.5m	長さ 200.69m
No. 2 取水路	変形馬蹄形函渠	幅2.5m×高さ2.5m 長さ115m	長さ 195.00m
	矩形函渠	幅2.5m×高さ2.5m 長さ80m	

カ 沈砂池

池数	1 池 に つ き				総容量
	幅	長さ	水深	容量	
3	20m	65m	2.45m	3,000m ³	9,000m ³
水深 2.45m (平均)					

(3) 導水施設

ア 導水管

第1導水管	No. 1、DUP φ 2,000	73.7m
	No. 2、DUP φ 2,000	61.3m
第2、3導水管	No. 1、DUP φ 2,000 ×71.0m、DUP φ 1,800 ×81.0m	152.0m
	No. 2、DUP φ 2,000	167.9m

イ 原水管

第1原水管	原水管、DUP φ 2,000	29.8m
第2原水管	原水管、DUP φ 2,000×41.0m、DUP φ 1,650×10.7m	51.7m
	バイパス管、DUP φ 2,000×10.4m、DUP φ 1,650× 148.0m DUP φ 1,500×34.5m、DUP φ 1,350× 8.6m	201.5m
第3原水管	No. 1、DUP φ 1,000× 189m、(第3浄水場内) DAP 8.9m	197.9m
	No. 2、DUP φ 1,500× 189m、(第3浄水場内) DAP 5.8m	194.8m
	第3浄水場内DAP φ 1,600	71.5m

ウ 導水ポンプ場

No. 1 薬品注入井	幅 9.6m×長さ8.50m+ (2.6×0.5) ×水深6.15m	510.00m ³
No. 2 薬品注入井	幅 9.6m×長さ8.85m+ (2.6×0.5) ×水深6.15m	528.00m ³
場内導水管	DAP φ 2,000	19.30m
	DAP φ 1,600	24.70m
	DAP φ 1,500	4.30m
	DAP φ 1,100	31.50m
	DAP φ 1,000	8.50m
	DAP φ 800	12.60m
	DAP φ 600	25.20m

(4) 浄水施設

ア 着水井

池数		1 池につき				総容量
		幅	長さ	水深	容量	
第1	1池	5.50m	11.00m	8.00m	320m ³	640m ³
	1池	5.50m	11.00m	8.00m	320m ³	
第2	1池	5.00m	10.00m	14.30m	715m ³	715m ³
第3	1池	5.70m	11.00m	14.50m	865m ³	865m ³

イ 混和池

池数	幅	長さ	水深	容量
第1	1池 八角形	辺長 2.12m 3.0m	6.4m	201m ³
第2	1池 八角形	辺長 2.12m 2.8m	6.2m	180m ³
混和池流出管 SPφ1,650 41.0m				

ウ フロック形成池

池数		1 池につき				総容量
		幅	長さ	水深	容量	
第1	8池	20.0m	11.6m	3.1m	720m ³	5,760m ³
第2	8池	15.7m	8.8m	4.3m	594m ³	4,750m ³
第3	8池	15.0m	12.0m	4.6m	828m ³	6,624m ³

エ 沈でん池

池数		1 池につき				総容量
		幅	長さ	水深	容量	
第1	8池	20.0m	16.0m	4.2m	1,344m ³	10,752m ³
第2	8池	15.7m	21.3m	4.3m	1,437m ³	11,496m ³
第3	8池	15.0m	19.4m	4.6m	1,339m ³	10,712m ³
第1浄水棟	沈降傾斜板 5段 7列		機械排泥設備：リンクベルト式			
第2浄水棟	沈降傾斜板 5段 11列		機械排泥設備：リンクベルト式			
第3浄水棟	沈降傾斜板（フイン付傾斜板） 4段4列 4段6列					ホッパー式排泥

オ 急速ろ過池（レオポルド有孔ブロック式重力開放型）

（）内は予備池で内数

池 数	1 池 に つ き				総ろ過面積 m ²	計画ろ過速度 m/日	令和3年度ろ過速度 (日平均)		令和3年度日平均ろ過水量 m ³ /日
	幅	長さ	ろ床厚	ろ過面積			年最大	年平均	
	m	m	m	m ²			m/日	m/日	
第1 16(2)	5.4	18.6	1.1	100.0	1,600	180	120	116	441,413
第2 12(2)	8.8	13.5	1.1	118.8	1,426	180	133	128	
第3 12(2)	10.0	11.2	1.1	112.0	1,344	180	110	107	

カ ポンプ井（第1、第2浄水場は塩素混和池を含む）

池 数	幅	長さ	水深	容量	
第1	1池	8.5m	53.8m	2.6m	1,189m ³
第2	1池	10.2m	47.32m	3.2m	1,400m ³
第3	1池	浄水井兼用（変形タイプ）		3.0m	1,300m ³

キ 高架水槽棟

第3浄水棟 高架水槽棟	幅	長さ	水深	容量	総容量	
	19.6m	26.6m	2.5m	1,303m ³		2,606m ³
	19.6m	26.6m	2.5m	1,303m ³		
	弁室・点検室 RC造2階建、地下1階 延 375m ²					
第3浄水棟用逆洗管 DUP φ1,000 189m SP φ1,000 26m						

ク 浄水池

池 数	1 池 に つ き				総容量	
	幅	長さ	水深	容量		
第1	1	53.0m	74.2m	3.5m	9,300m ³	21,300m ³
	1	幅 46.0 m×長さ 105.4m（一部変形） 35.9		3.25m	12,000m ³	
第2	2	15.5m	34.8m	3.8m	3,800m ³	15,600m ³
	1	幅 41.0 m×長さ 100.4m（一部変形） 31.0 10.8		3.0m	8,000m ³	
第3	2	27.3m	67.7m	3.0m	5,500m ³	37,000m ³
	1	45.0m	84.5m	3.5m	12,000m ³	
	1	幅 35.0 m×長さ 84.5m（一部変形） 60.0		3.5m	14,000m ³	

ケ 薬品注入設備

薬品名	名称	台又は槽	容量 (揚水量)	内 容		
ポリ塩化アルミニウム	第1	貯蔵槽	3	80 m ³	鋼板製、FRPルーズライニング	
		小出槽	2	4 m ³	FRP10mm	
		揚液ポンプ	4	100L/min	ノンシールポンプ、揚程19m1.6kW(2台)、揚程19m1.6kW(2台)	
	第2	貯蔵槽	2	80 m ³	鋼板製、FRPルーズライニング	
			1	70 m ³		
			1	70 m ³	予備槽 (鋼板製、FRPルーズライニング)	
		小出槽	2	4 m ³	FRP10mm	
	第3	揚液ポンプ	3	100L/min	ノンシールポンプ、揚程37.0m、3.6kW (2台)、揚程36.5m、3.6kW (1台)	
			4	30 m ³	FRP10mm	
			2	4 m ³	FRP4.5~5mm	
	消石灰	第1	溶解槽	2	13 m ³	鋼板製、攪拌機58rpm、2.2kW
			貯蔵槽	2	13 m ³	鋼板製、攪拌機70rpm、2.2kW
移送ポンプ			2	600L/min	揚程30m、11kW	
循環ポンプ			2	65L/min	ワーマンポンプ、揚程6m、0.75kW	
注入機			2	(大)3,276L/H (小)250L/H	ロータリーフィーダー湿式 (15%石灰乳) ローテータ大及び小	
第2		溶解槽	2	10 m ³	鋼板製、攪拌機70rpm、2.2kW	
		貯蔵槽	2	10 m ³	鋼板製、攪拌機70rpm、2.2kW	
		移送ポンプ	2	600L/min	揚程17m、7.5kW	
		循環ポンプ	2	60L/min	ワーマンポンプ、揚程7m、0.75kW	
第3		注入機	2	(大)3,276L/H (小)250L/H	ロータリーフィーダー湿式 (15%石灰乳) ローテータ大及び小	
			1	17 m ³	鋼板製、攪拌機70rpm、3.7kW	
		貯蔵槽	2	17 m ³	鋼板製、攪拌機70rpm、3.7kW (各1台)	
		移送ポンプ	2	600L/min	揚程25m、11kW	
		循環ポンプ	2	60L/min	ワーマンポンプ、揚程7m、0.75kW	
第3		注入機	2	(大)2,622L/H (小)250L/H	ロータリーフィーダー湿式 (15%石灰乳) ローテータ大及び小	
			1	2.9T×7.5m/min	天井クレーン、揚程12m (消石灰貯蔵室)	
		ホイストクレーン	1	2.9T×7.5m/min	天井クレーン、揚程12m (消石灰貯蔵室)	
次亜塩素酸ナトリウム		第1、2	貯蔵槽	4	43 m ³	FRP、内面硬質塩ビライニング
	小出槽		2	6 m ³	FRP、内面硬質塩ビライニング	
	揚液ポンプ		2	200L/min	揚程5m、0.75kW	
	第1	注入機	2	120L/H	次亜塩自動調節注入方式 (後塩用)	
			1	300L/H	次亜塩自動調節注入方式 (中塩用)	
	第2	注入機	2	120L/H	次亜塩自動調節注入方式 (後塩用)	
			1	300L/H	次亜塩自動調節注入方式 (中塩用)	
	第3	貯蔵槽	2	20 m ³	PE	
		小出槽	2	0.8 m ³	PE	
		揚液ポンプ	2	200L/min	揚程12m、1.5kW	
	活性炭	取水管理棟	スラリー槽	1	(No.1) 48m ³	FRP、攪拌機57rpm、5.5kW
				1	(No.2) 24m ³	FRP、攪拌機240rpm、5.5kW
注入ポンプ大			2	250L/min	ワーマンポンプ、揚程20m、3.7kW	
注入ポンプ小			2	3~83L/min	モノポンプ、全圧力0.2MPa、1.5kW	
ホイスト			2	0.49t × 7m	ホイスト式サスペンション形天井クレーン	
			1	0.49t × 5.7m	ホイスト揚程10.3m×1、3.95m×2	
活性炭溶解棟		移送ポンプ (沈砂池)	2	100L/min	モノポンプ、全圧力0.3MPa、3.7kW	
		ホリック発射装置	2	80A	SUS304、sch10	
		スラリー槽	1	(No.3) 50m ³	コンクリート製、攪拌機 (2台) 50rpm、3.7kW	
		移送ポンプ	2	500L/min	ワーマンポンプ、揚程6m、3.7kW	
		ホイストクレーン	2	0.48t×6m	ホイスト式天井クレーン	
			2	0.48t×12m	ホイスト式天井クレーン	
沈砂池	3号沈砂池注入ポンプ	1	20~60L/min	モノポンプ、全圧力0.3MPa、1.5kW		
	小出し槽	2	5.5m ³ (有効)	FRP、攪拌機242rpm、3.7kW		

コ 計装設備

システム 制御用電子計算機によるDDC方式コントロールシステム

種類	名称	台数	仕様等
DDC設備	制御監視装置	3	OS: Windows 10 Enterprise
	保守用ワークステーション	1	
	ステーション	16	取水・第3原水用×1台、ろ過池用×6台、第1・2薬注用×2台、排水処理用×3台、電気用×2台、ろ過池管理用×1台、広域通信用×1台
	レーザープリンタ	2	メッセージ印字用×1台、ハードコピー用×1台
	ゲート操作盤	1	簾舞注水ゲート・取水調節ゲート操作用
情報処理設備	情報処理サーバー	1	帳票用
	情報処理端末	2	帳票用
	運転支援サーバー	1	オペレーター操作支援用
	操作監視画面サーバー	1	
	操作監視画面表示用端末	3	
	レーザープリンタ	2	帳票印字用×2台
水質計器	濁度計	19	簾舞注水口×1台、河川水用×1台、原水用×1台、沈でん水用×6台、ろ過水用×10台
	pH計	8	原水用×1台、フロック形成水用×3台、浄水用×3台、共用×1台
	アルカリ度計	1	原水用×1台
	残留塩素計	8	浄水用×4台、ろ過水用×3台、共用×1台
	UV計	1	河川水用×1台（2系ろ過水への切替可）
	水温計	1	原水用×1台
その他の計器類	流量計	87	ろ過池×40台、取水×2台、原水×3台、洗浄×6台、浄水×3台、揚水×1台、薬注×29台、返送水×3台
	水位計	45	簾舞×1台、取水×6台、沈砂池×2台、第1×5台、第2×5台、第3×7台、浄水池×9台、高架水槽×1台、排水池×9台
	損失水頭計	40	第1×16台、第2×12台、第3×12台
	開度計	24	簾舞×1台、取水×10台、沈砂池排砂×3台、第3混和ゲート×1台、原調弁×3台、逆調弁×3台、浄調弁×3台
	薬品液位計	42	PAC×16台、次亜×10台、消石灰×11台、活性炭×5台
	MLSS計	1	排水調整池
	外気温計	1	
監視カメラ	簾舞注水口監視	1	注水口スクリーン用
	バイオアッセイ監視	2	簾舞・管理室水質コーナー用（バイオアッセイ）
	白川取水	2	取水堰、取水スクリーン用
	通用門	1	
	沈でん池	3	第1、第2、第3浄水場用（フロック）
その他	オーダモニタ	4	河川水、原水、沈澱水、浄水
	バイオアッセイ	3	簾舞注水口、管理室水質コーナー（河川水・原水）

サ 機械設備

注：数量の（ ）内は予備で内数

名	称	数量 (台)	出力 (kW)	揚水量 (m ³ /min)	揚程 (m)	内 容
第1	急速攪拌ポンプ	3 (1)	30	12.2	9	
	表面洗浄ポンプ	2 (1)	125	20	28	
	逆流洗浄ポンプ	1 (1)	210	80	12	
	真空ポンプ	2 (1)	7.5	—	—	
	給水加圧ポンプ	2 (1)	5.5	0.30	40	
	池内洗浄ポンプ	1	11	0.5	54	
	消火用ポンプ	1	15	0.74	72	
	排泥促進ポンプ	4	11	0.5	48	
第2	急速攪拌ポンプ	3 (1)	30	11.3	6	
	表面洗浄ポンプ	2 (1)	120	24	24	
	逆流洗浄ポンプ	1 (1)	200	96	10	
	真空ポンプ	2 (1)	7.5	—	—	
	給水加圧ポンプ	2 (1)	5.5	0.335	47	
	揚水ポンプ	2 (2)	30	4	28	
	消火用ポンプ	1	7.5	0.45	50	
	排泥促進ポンプ	4	11	0.5	50	
第3	導水ポンプ (小)	2	210	49.3	20	
	導水ポンプ (大)	2	420	98.6	20	
	表洗ポンプ	2 (1)	160	22.4	32	
	揚水ポンプ	2 (1)	120	27	21	
	給水加圧ポンプ	2 (1)	3.7	0.17	52	
	排泥促進ポンプ	4	11	0.5	50	
	池内洗浄ポンプ	1	7.5	0.4	55	

名	称	型 式	台 数 (台)	出 力 (kW)	能 力	用 途
簾舞 注水口	検水ポンプ	CS2-325-M0.75	1	0.75	揚程 37/20.5m 揚水量 22/40L/min	河川水 (水質計器)
		40REQ5.75B	2		揚程 31m 揚水量 40L/min	
取水	検水ポンプ	40FMQ353.7B	2	3.7	揚程 63m 揚水量 100L/min	河川水 (管理室・水質二他)
		CHS-405-M3.7	2(1)	3.7	揚程 100/31.5m 揚水量 40/100L/min	原水 (管理室・水質二他)
第1	検水ポンプ	CHS-325-M2.2	8(4)	2.2	揚程 63/31.5m 揚水量 40/63L/min	フロック形成水、 沈でん水 (4拵)、 ろ過水、浄水 (管理室・水質二他)
		CHS-255-M1.5	6(3)	1.5	揚程 63/31.5m 揚水量 32/48L/min	沈でん水 (3拵)、 沈でん水 (沈澱水用)、 ろ過水 (洗浄用) (管理室・水質二他)
第2	検水ポンプ	CHS2-325-M2.2	6(3)	2.2	揚程 63/31.5m 揚水量 40/63L/min	フロック形成水、ろ過 水、浄水 (管理室・水質二他)
		CHS-255-M1.5	2(1)	1.5	揚程 63/31.5m 揚水量 32/48L/min	沈でん水 (管理室・水質二他)
第3	検水ポンプ	CHS2-325-M2.2	8(4)	2.2	揚程 63/31.5m 揚水量 40/63L/min	フロック形成水、 沈でん水、ろ過水、 浄水 (管理室・水質二他)

名 称	型 式	台 数 (台)	出 力 (kW)	能 力	用 途
第 1	コンプレッサー	2 (1)	11.0	吐出量 1,250L/min 圧力範囲 0.54~0.69MPa	ろ過池コントロールバルブ
第 2	コンプレッサー	2 (1)	15.0	吐出量 1,800L/min 圧力範囲 4~7Kgf/cm ²	ろ過池コントロールバルブ
第 3	コンプレッサー	2 (1)	11.0	吐出量 1,355L/min 圧力範囲 0.46~0.56MPa	ろ過池コントロールバルブ

名 称	数 量 (台)	内 容
第 1	32	<p>ポールチェンジ電動機、サイクロ減速機、回転数発振器、受信器付</p> <p>第 1・2 列 回転数 2・4・6rpm 周辺速度 0.25、0.5、0.8m/sec 出力 3.7kW</p> <p>第 3 列 回転数 2・4rpm 周辺速度 0.25、0.5 m/sec 出力 2.2kW</p> <p>第 4 列 回転数 2・1rpm 周辺速度 0.25、0.12m/sec 出力 1.5kW</p>
第 2	32	<p>ポールチェンジ電動機、サイクロ減速機、回転数発振器、受信器付</p> <p>第 1・2 列 回転数 3・6・9rpm 周辺速度 0.847、0.565、0.283m/sec 出力 3.7kW</p> <p>第 3 列 回転数 3・6rpm 周辺速度 0.847、0.565m/sec 出力 1.5kW</p> <p>第 4 列 回転数 1.5・3rpm 周辺速度 0.283、0.141 m/sec 出力 0.75kW</p>
第 3	32	<p>ポールチェンジ電動機、サイクロ減速機、回転数発振器、受信器付</p> <p>第 1・2 列 回転数 4・6rpm 周辺速度 0.523、0.785m/sec 出力 2.2kW</p> <p>第 3 列 回転数 2・4rpm 周辺速度 0.262、0.523m/sec 出力 1.5kW</p> <p>第 4 列 回転数 1・2rpm 周辺速度 0.130、0.262m/sec 出力 0.75kW</p>

名 称		数量 (台)	内 容
第 1	沈降傾斜板	8	ウノ式、幅 1 m×長さ 1 m×厚さ (上 1 段 2 mm、下 4 段 1 mm) ピッチ 100mm 傾斜角60°、5 段 7 列
	沈でん池汚泥 かき寄せ機	8	リンクベルト式、機長17.2m、かき寄せ速度 0.2m/min, 3 連 1 駆動 サイクロ減速機、出力0.75kW
第 2	沈降傾斜板	8	ウノ式、幅 1 m×長さ 1 m×厚さ (上 1 段 2 mm、下 4 段 1 mm) ピッチ100mm、傾斜角60°、5 段11列
	沈でん池汚泥 かき寄せ機	16	リンクベルト式、機長12.7m、かき寄せ速度 0.2m/min, 2 連 1 駆動 (1 池 2 駆動)、サイクロ減速機、出力0.4kW
第 3	沈降傾斜板 (フイン付)	8	パネル形状：幅 420mm×長さ 1,245mm×厚さ 1.2mm フ イ ン：高さ60mm×ピッチ60mm×厚さ 1.2mm 傾斜角度60° (1 池当) 4 段 4 列… 2 基、4 段 6 列… 6 基
	沈でん池排泥	8	ホッパー式 (10ヶ/池× 8池)

シ 電気設備

名 称		数量	内 容	
受 変 電	受 電 方 式		6 6 K V 2 回 線 (常 用, 予 備) 受 電	
	受 電 設 備	2	G I S G C B 7 2 K V 8 0 0 A (31.5KA/5サイクル)	
	変 圧 器	2	66KV/6.6KV 4000KVA油入 (負荷時タップ切換器付)	
第 1 浄 水 棟	高 圧 盤	引 込 盤	1	メタルクラッドV C B × 1
		配 電 盤	4	メタルクラッドV C B × 9
		コンデンサー盤	5	キュービクル
		ポ ン プ 盤	2	メタルクラッド キュービクル
	変 圧 器	動 力	1	3 φ 750KVA F 種モールド
		電 灯	1	3 φ 150KVA F 種モールド
	低 圧 盤	低 圧 切 換 盤	1	自立型
		400V配電盤	3	自立型
		200V配電盤	2	自立型
		100V配電盤	2	自立型
		C C 盤	99	コントロールセンター
	直 流 電 源 盤	1	150Ah / 10Hr 制御弁式長寿命鉛蓄電池	
	無 停 電 電 源 盤	1	10kVA 50Ah / 10Hr 制御弁式長寿命鉛蓄電池	
	第 2 浄 水 棟	高 圧 盤	配電盤	3
コンデンサー盤			2	キュービクル
ポ ン プ 盤			2	キュービクル
変 圧 器		動 力	1	3 φ 750KVA F 種モールド
		電 灯	1	3 φ 300KVA F 種モールド
低 圧 盤		低 圧 切 換 盤	1	自立型
		400V配電盤	3	自立型
		200V配電盤	2	自立型
		100V配電盤	2	自立型
		C C 盤	77	コントロールセンター
直 流 電 源 盤		1	300Ah / 10Hr 制御弁式長寿命鉛蓄電池	
無 停 電 電 源 盤	1	20kVA 50Ah / 10Hr 制御弁式長寿命鉛蓄電池		
第 3 浄 水 棟	高 圧 盤	引 込 盤	2	メタルクラッドV C B × 2
		配 電 盤	2	メタルクラッドV C B × 6
		ポンプ盤	3	メタルクラッド キュービクル
	変 圧 器	動 力	1	3 φ 500KVA F 種モールド
		電 灯	1	3 φ 300KVA F 種モールド
	低 圧 盤	低 圧 切 換 盤	1	自立型
		400V配電盤	3	自立型
		200V配電盤	2	自立型
		100V配電盤	2	自立型
		C C 盤	79	コントロールセンター
	直 流 電 源 盤	1	300Ah / 10Hr 制御弁式長寿命鉛蓄電池	
無 停 電 電 源 盤	1	15kVA 100Ah / 10Hr 制御弁式長寿命鉛蓄電池		
中 央 管 理 棟	高 圧 盤	配 電 盤	3	メタルクラッドV C B × 8
		コンデンサー盤	4	キュービクル
		ポ ン プ 盤	4	メタルクラッド キュービクル
	変 圧 器	動 力	1	3 φ 500KVA F 種モールド
		電 灯	1	3 φ 500KVA F 種モールド
	低 圧 盤	低 圧 切 換 盤	1	自立型
		400V配電盤	2	自立型
200V配電盤		4	自立型	

名 称		数量	内 容
中央管理棟	低 圧 盤	100V 配 電 盤	2 自立型
		C C 盤	15 コントロールセンター
	直 流 電 源 盤	1 300Ah / 10Hr 制御弁式長寿命鉛蓄電池	
	無 停 電 電 源 盤	1 30kVA 150Ah / 10Hr 制御弁式長寿命鉛蓄電池	
簾舞注水口	C C 盤	5 コントロールセンター	
	直 流 電 源 盤	1 200Ah / 10Hr 制御弁式長寿命鉛蓄電池	
	非 常 用 電 源	1 ディーゼル発電機 3φ200V 42.5KVA 燃料タンク481.7L 軽油	
管取水棟	C C 盤	14 コントロールセンター	
活性炭棟	C C 盤	6 コントロールセンター	
沈砂池	C C 盤	7 コントロールセンター	
非 常 電 源	ガスタービン発電機	1	3φ6.6KV 2500KVA 3600PS(15℃) 3150PS(40℃)
	発 電 機 盤	1	メタルクラッド VCB
	自 動 起 動 盤	1	キュービクル
	自 動 点 検 盤	1	キュービクル
	直 流 電 源 盤	1	50Ah / 10Hr 制御弁式長寿命鉛蓄電池
	自 家 発 補 機 盤	1	動力制御盤
	地下オイルタンク	2	タンク鋼製20kℓ、30kℓ、クリーンA重油

(5) 排水処理施設

ア 排水・排泥池

名 称	池 数	幅	長 さ	水 深	容 量	総 容 量
第 1、2、3 排水池	3	17.6m	21.5m	2.0m	700m ³	2,100m ³
第 4、5、6 "	3	12.0m	30.0m	2.0m	700m ³	2,100m ³
第 7、8、9 "	3	12.0m	30.0m	2.0m	700m ³	2,100m ³
第 1、2、3 排泥池	3	17.6m	18.4m	2.4m	300m ³	900m ³
第 4、5、6 "	3	12.0m	30.0m	2.8m	800m ³	2,400m ³
第 7 "	1	12.0m	30.0m	2.8m	800m ³	800m ³
第 8、9 "	2	19.5m	25.6m	2.0m	1,000m ³	2,000m ³

イ 濃 縮 槽

23m×23m、	水深 4m、容量 2,000m ³ 、	槽数 4槽、上澄水槽 250m ³ ×2槽
----------	--------------------------------	----------------------------------

ウ 天日乾燥床

18床	総面積 27,100m ²
-----	--------------------------

エ 脱 水 機

無薬注長時間型加圧脱水機	ろ過面積 850m ² ×2基、ろ室厚20mm×195室/基
受 泥 槽	有効容量 170m ³ ×2槽 攪拌機 サイクロ減速機6.5rpm 2基
ケ ー キ ャ ー ド	総 容 量 42.0L ×12.0W ×5.0H

オ 排水調整池

幅 22.5m 長さ 30.0m 水深 2.0m 容量 1,350m ³ /池 ×2池
--

カ 機械設備

注：数量の（ ）内は予備で内数

名 称	数 量 (台)	出 力 (kW)	揚水量 (m ³ /min)	揚 程 (m)	内 容
送泥ポンプ	2	22	1.1	45	第1、2、3排泥池（Ⅰ系）
送泥ポンプ	2	55	2.8	50	第4、5、6、7排泥池（Ⅰ・Ⅱ系）
送泥ポンプ	2 (1)	55	4.0	40	第8排泥池（Ⅲ系）
	2 (1)	55	4.0	48	第9排泥池（Ⅲ系）
沈砂池返送ポンプ	2 (1)	90	24	16	第1、2、3排水池（Ⅰ系）
沈砂池返送ポンプ	2 (1)	90	24	16	第4、5、6排水池（Ⅱ系）
沈砂池返送ポンプ	2 (1)	90	24	16	第7、8、9排水池（Ⅲ系）
排水ポンプ	2	5.5	1.0	17	第1排水池(河川放流用)
排水ポンプ	2	18.5	4.0	18	第1排水池(河川放流用)
濃縮槽汚泥かき寄せ機	4	レーキアーム回転数 0.00825rpm、出力0.75kW			第3, 4, 5, 6濃縮槽
ブロー用サイクロン	1				φ1,500×2.7m 堅型円筒下部円錐形
汚泥圧入ポンプ	3	37	1.2	133	1.2~0.33m ³ /min×30~133m
汚泥圧入タンク	2				φ2,100×3.3m容量10m ³ 堅型円筒槽
コンプレッサー	2	11			1,135 l/min×14kg/m ³
除湿器	1	0.5			容量 60 m ³ /Hr
空気槽	1				φ850×2,500H 容量 1 m ³
給水槽	1				2.5L ×3.0W ×2.5H 容量 10 m ³
給水ユニット	1	5.5	0.325	40	給水ポンプ 2台、圧力タンク2.3m ³
ろ布洗浄ポンプ	2	11	0.12	160	40A
脱水機コンベア	2	2.2			1,050W×16,000L 容量 15t/Hr
除塵機	1	0.40			200m ³ /H
受泥槽攪拌機	2	3.7			タービン翼車式
点検用ホイスト	2				1 t ×18m 巻上 5.0 横行0.4
ケーキヤードコンベア	2				1,050W×44,000L 容量 15t/Hr
トラックスケール	1				30 t

キ 電気設備

名 称	数 量	内 容
脱 水 機 棟		
高 圧 引 込 盤	1	メタルクラッド VCB×1
高 圧 配 電 盤	1	メタルクラッド VCB×3
変 圧 器 盤	2	3φ 6.6KV/400V 200KVA、3φ 6.6KV/200V.100V 150KVA F種モールド
低 圧 動 力 盤	18	コントロールセンター
直 流 電 源 盤	1	50 Ah / 10HR 制御弁式長寿命鉛蓄電池

名 称	数量	内 容
排水処理		
1系排水池	高压引込盤	1 キュービクル VCB×1
	変圧器盤	1 3φ6.6KV/400V 1000KVA F種モールド
	400V配電盤	1 自立形
	CC盤	22 コントロールセンター
	直流電源盤	1 100Ah / 10Hr 制御弁式長寿命鉛蓄電池
2,3系排水池	高压引込盤	1 キュービクル VCB×1
	変圧器盤	1 3φ6.6KV/400V 1000KVA F種モールド
	400V配電盤	4 自立形
	CC盤	33 コントロールセンター
	直流電源盤	1 100Ah / 10Hr 制御弁式長寿命鉛蓄電池
濃縮槽棟	低压動力盤	16 コントロールセンター

ク 計装設備

種 類	名 称	数 量 (台又は面)	仕 様 等
排水処理 (脱水機棟含む)			
監視制御設備	制御監視装置	2	脱水機棟、中央管理棟事務室
	保守用ワークステーション	1	脱水機棟
	帳票用パソコン	1	排水処理、脱水機用
	カラーレーザープリンター	2	
	帳票用プリンター	1	脱水機用
	脱水機設備ステーション	1	
	脱水機設備入出力盤	1	
	シーケンサー盤	2	
その他の計器	流量計	10	送泥×4台、天日供泥×1台、脱水受泥槽×1台、汚泥圧入×2台、ろ液×2台
	液(水)位計・界面計	19	液(水)位計×15台、界面計×4台
	汚泥濃度計その他	10	濃度計×8台、圧入タンク圧力計×2台
	沈澱池引抜用現場計装盤	6	
	沈澱池自動引抜システム	1	浄水処理計装設備に含有

(6) 場内連絡管

第 1	φ1,650 ~ φ1,200	838m
第 2	φ2,000 ~ φ1,350	592m
第 3	φ2,400 ~ φ 700	617m

5-3 西野浄水場

(1) 取水施設（発寒川取水場）

ア 発寒川取水堰

水源	位置	取水方式	計画取水量	令和3年度 日平均取水量
琴似発寒川表流水	札幌市西区西野	自然流下	16,200m ³ /日	133m ³ /日
型式	堰高	堰長	土砂吐ゲート	
コンクリート重力式	2.5m	43.74m(うち土砂吐部5m)	鋼製、幅5m×高さ 1.4m 1門	

イ 取水門

取水口幅3m、取水ゲート：鋼製、幅 3.0m×高さ 1.4m 1門

ウ 除藻機

2門、スライドゲート方式、純径間 3.0m×扉高 1.0m×揚程 2.1m
スピンドル2連巻上式

エ 沈砂池

池数	幅	長さ	水深	容量
2	3 m	10 m	2.8 m	170 m ³

オ ポンプ井

容量 230m³ 2池 (旧池90m³+新池140m³)

(2) 導水施設

ア 発寒川取水場

導水ポンプ	φ150、揚程120m、揚水量2.82m ³ /min、90kW 4台
真空ポンプ	φ20、最大風量0.35m ³ /min、真空度80kPa、0.75kW 2台
軸封水ポンプ	φ40、揚程25m、吐出量0.1m ³ /min、1.5kW 2台
電気設備計装	鋼板製閉鎖型受電盤6.6kW 1面、変圧器3φ750KVA1台、変圧器3φ50KVA1台 電源切換盤1面、コントロールセンター形配電盤9面、ディーゼル発電機500KVA-415V1台 現場操作盤4面、テレコン設備
ブローア設備	φ125、吐出風量10.5m ³ /min、風圧3,000mmAq 11kW 1台
検水ポンプ	φ40、揚程22m、吐出量0.06m ³ /min、1.5kW 1台
検水水中ポンプ	φ50、揚程9m、吐出量0.07m ³ /min、0.4kW 1台

イ 導水管 ※1

管名称	規格	延長	備考
導水管	DNSP φ400	2,682.7 m	※H29~R2年度施工
	SUS 400A	26.9 m	西野導水管耐震改修工事
	小計	2,710 m	その1~その10、西野川横断水管橋工区
浄水場内導水管	DNSP φ400	89.28 m	※H31年度~施工中
	DNSP φ500	2.96 m	西野浄水場ほか耐震改修工事
	小計	92 m	
取水場内導水管	DNSP φ400	46.02 m	
	DNSP φ450	0.85 m	
	小計	47 m	
管延長合計		2,849 m	

※1 R2年度に新導水管の更新が終了し、R3年度からは導水管(φ400)の1条運転となる。

(3) 浄水施設（西野浄水場）

ア 着水井

池数	幅	長さ	水深	容量
1	2.2 m	3.39 m	3.4 m	25 m ³

イ 混和池

池数	幅	長さ	水深	容量
1	0.95 ~ 1.2 m	1.4 ~ 7.3 m	0.8 ~ 2.8 m	25 m ³

ウ フロック形成池

池数	1 池につき				総容量
	幅	長さ	水深	容量	
2	4.2 m	6.85 m	2.5 m	71.9 m ³	286.6 m ³
2	4.2 m	6.80 m	2.5 m	71.4 m ³	

エ 沈でん池

池数	1 池につき				総容量
	幅	長さ	水深	容量	
4	8 m	6.5 m	2.5 m	130 m ³	520 m ³

沈降傾斜坂：3段3列

オ 急速ろ過池（レオポルト有孔ブロック重力開放型）

注：池数の（ ）内は予備で内数

池数	1 池につき				総ろ過面積	計画ろ過速度	令和3年度ろ過速度(日平均)		令和3年度日平均ろ過水量
	幅	長さ	ろ床厚	ろ過面積			年最大	年平均	
6 (1)	m	m	m	m ²	m ²	m/日	m/日	m/日	m ³ /日
	4.2	4.8	1.1	20	120	160	0	0	3

カ ポンプ井

池数	幅	長さ	水深	容量
1	6.3 m	16.4 m	2.84 m	293 m ³

キ 薬品注入設備 (西野浄水場)

薬品名	名称	数量 (台又は槽)	有効容量 (揚液量)	内容
ポリ塩化 アルミニウム	貯蔵槽	2	8.0m ³	幅1.7m×長2.2m×深2.5m=9.35m ³ 、FRP (t=12)
	定水位槽	1	0.17m ³	幅0.5m×長0.5m×深0.5m= 0.125m ³ 、FRP製角型槽
	注入ポンプ	2	0.2~ 150 L/H	ブラシレスモーター駆動ダイヤフラムポンプ 110W ブラシレスDCモーター
	移送ポンプ	2	100 L/min	ノンシールポンプ、1.5kW、 1.6kW
ソーダ灰	溶解槽	2	5.0m ³	幅1.6m×長2.1m×深1.8m= 6.05m ³ 、FRP (t=12)
	定水位槽	1	0.1m ³	幅0.5m×長0.5m×深0.5m= 0.125m ³ 、FRP (t=12)
	注入ポンプ	2	0.115~ 4.95 L/min	シングルダイヤフラム定量ポンプ 0.2kW インバーターモーター
	攪拌機	2		0.75kW
	ヘルトコンベアー	1	幅0.4m×長3.0m	1.0kW
次亜塩素酸 ナトリウム	貯蔵槽	2	2.5m ³	径1.5m×深1.8m =3.179m ³ 、 PVC (内面)、FRP (外面)
	中塩 混合槽	1	0.078m ³	幅0.5m×長1.02m×深0.4m=0.204 m ³ HI-PVC (内面) FRP (外面)
	後塩 混合槽	1	0.036m ³	幅0.40m×長0.27m×深0.40m=0.043 m ³ HI-PVC (内面) FRP (外面)
	中塩 注入ポンプ	2	0.016~ 0.266 L/min	0.4kW 内接ギヤポンプ 全閉外扇 INV用定トルクモーター
	後塩 注入ポンプ	1	0.003~ 0.03 L/min	0.4kW 内接ギヤポンプ 全閉外扇 INV用定トルクモーター
活性炭	溶解槽	2連	8m ³	幅2.0m×長3.1 (1.55m×2連) ×深2.2m FRP (t=12)
	混合槽	1	0.30m ³	幅1.15m×長0.7m×深0.6m= 0.48m ³ 、SUS
	注入ポンプ	2	0.73~3.02 L/min	0.2kW
	攪拌機	2		0.75kW
	集塵機	1	10m ³ /min	0.75kW、真空度170mmAq
	電動ホイスト	2	250kg	0.45kW 揚程9mと6m

ク 計装設備（西野浄水場）

システム	制御用電子計算機によるDDC方式
------	------------------

名 称	数 量	内 容
CRT監視制御装置	1台	OS Windows Vista (R3にWindows10に更新)
保守用ワークステーション	1台	
制御装置盤	2面	取水・水質・受電, ろ過池・排水処理×1 薬注, 場外・配水×1
通信変換装置盤	1台	
全体監視装置	1台	大型液晶ディスプレイ
広域通信装置盤	1台	対 藻岩浄水場
入出力装置盤	1面	
A/M盤	2面	洗浄ポンプ・薬注×1 ろ過池管理×1
リレー盤	1面	
計器盤	1面	
メンテナンス用プリンタ	1台	
ITV監視装置	1台	発寒川取水場河川およびバイオアッセイ監視用(耐震工事で更新中)
帳票用パソコン	1台	日報処理
帳票用プリンタ	1台	日報印字
各種計器		流量計 17台、水位計 10台、残塩計 4台、損失水頭計 6台、開度計 2台 濁度計 4台、pH計 2台、圧力計 1台、液位計 8台、温度計 3台 電気伝導度計 1台、油分計 1台、アンモニア計 1台
テレメーター盤	1面	・西野浄水場～西町南ポンプ場
通信装置盤(PLC)	1面	・西野浄水場～発寒川取水場
通信装置盤(PLC)	1面	・西野ポンプ場～平和配水池

ケ 機械設備 (西野浄水場)

注: 数量の () 内は予備で内数

名 称	数 量 (台)	出 力 (kW)	揚 水 量 (m ³ /min)	揚 程 (m)	内 容
表面洗浄ポンプ	2(1)	30	4	25	
逆流洗浄ポンプ	2(1)	45	18	10	
真空ポンプ	2(1)	3.7			風量 1.7m ³ /min、最大真空度600mmHg
沈でん池洗浄ポンプ	2組	5.5	0.5	28	給水ポンプユニットのため単位を組としている
検 水 ポ ン プ	6	0.75	95 L/min	6	(40mm) 原水
		0.2	24 L/min	6	(25mm) フロク形成水、沈でん水、ポンプ井水
		0.4	35 L/min	10	(32mm) 配水池水
		0.4	46 L/min	6	(32mm) ろ過水
フ ロ キ ュ レ ー タ	2	0.75kW	インバータ可変 (堅型)、回転数 1.28 ~6.40rpm		
	2	0.75kW	インバータ可変 (堅型)、回転数 1.10 ~5.48rpm		
	4	0.4kW	インバータ可変 (堅型)、回転数 0.62 ~3.12rpm		
沈 降 傾 斜 板	4	ウノ式、配列3段3列、幅 1.0m×長 1.0m×厚1mm			
		ピッチ100mm, 傾斜面60°			
コ ン プ レ ッ サ ー	2(1)	400 L/min, 8.5kgf/cm ² , 3.7kW			

コ 電気設備 (西野浄水場)

名 称	数 量 (台)	内 容
受 変 電	受 電 方 式	架空1回線 (山の手変電所)
	受 電 盤	1 6.6kV、単位閉鎖形垂直自立盤 (D級)
	変 圧 器	2 乾式自冷変圧器、中性点直接接地 3φ 250KVA 1台 (6,600V/415V) 3φ 50KVA 1台 (415V/210V/105V)
配 電	配 電 盤	21 コントロールセンター型
	主 要 現 場 操 作 盤	11 ボイラー1、フロキュレータ4、薬注盤6、
自 家 発 電	ディーゼル発電機	1 3φ 415V 100KVA
自 家 発 電	燃料貯蔵タンク	1 490ℓ 鋼板製
直 流 電 源 装 置	2	3相全波整流、自動電圧調整装置付 100V100AH長寿命型制御弁式鉛蓄電池 (制御用) 24V150AH長寿命型制御弁式鉛蓄電池 (自家発用)

(4) 送水施設

ア 計装設備 (西野ポンプ場)

名 称	設 備 内 容
計 装	流量計 (送水)、圧力計 (吐出圧) 水位計 (配水池)

イ 機械設備 (西野ポンプ場)

名 称	数 量	出 力	揚 水 量	揚 程
送 水 ポ ン プ	3 台	45kW	2.73m ³ /min	66m
排 水 ポ ン プ	1 台	0.25kW	200L/min	2m

ウ 電気設備 (西野ポンプ場)

名 称	数 量	内 容
受 変 電	受 電 方 式	西野浄水場より受電
	受 電 盤	1面 6.6kV 単位閉鎖形垂直自立盤
	変 圧 器	2面 乾式自冷変圧器、中性点直接接地 3φ 250KVA 1台 (6,600V/415V) 3φ 30KVA 1台 (415V/210V/105V)
配 電 盤	11面	コントロールセンター型
自 家 発 電	1面	ディーゼル発電機 3φ 415V 250KVA
直 流 電 源 装 置	1面	3相全波整流、自動電圧調整装置付 DC100V 50AH (制御用)
通 信 装 置 盤 (P L C)	1面	平和配水池

エ 送水管

西野配水池送水管	φ350DAP	16m
----------	---------	-----

※ 西野ポンプ場は配水センター管理
参考として記載

(5) 配水施設

配水池

池 番 号	幅 (m)	長 さ (m)	水 深 (m)	容 量 (m ³)
1	14.4	14.4	3.5	700
2	16.4	21.0	3.5	1,000
3	10.2~20.4	24.5	3.5	1,200
4	38.9	31.3~42.3	3.5	5,000

(6) 排水処理施設

ア 排水池

池数	幅	長さ	水深	容量
1	18 m	12 m	2.5 m	540 m ³

イ 排水調整池

池数	幅	長さ	水深	容量
1	6 m	6 m	3 m	108 m ³

ウ 排泥池

池数	容量
1	200 m ³

エ 天日乾燥床

床数	総面積
3	3,000 m ²

オ 機械設備 (排水処理施設)

注： 数量の () 内は予備で内数

名称	数量	出力	揚水量	揚程
送泥ポンプ	2 (1) 台	18.5kw	1.7 m ³ /min	25m
除湿器	2 台	4.1L/H、2.2kW	6.8L/H、2.8kW	

カ 電気設備 (排水処理施設)

名称	数量 (台)	内容
受変電		浄水場よりケーブルにて受電 400V
変圧器	1	415V/210、105V 15KVA (耐震工事で更新中)
配電	4	現場動力配電盤
現場動力配電盤	4	コントロールセンター形

キ 計装設備 (排水処理施設)

名称	数量 (台)	内容
電磁流量計	1	0 - 150 m ³ /H φ 200
フロート式水位計	1	排泥池
超音波水位計	1	排水池

5-4 宮町浄水場

(1) 取水施設 (宮町取水場)

ア 星置・滝の沢川取水わく

水源	位置	取水方式	計画取水量	令和3年度 日平均取水量	
星置・滝の沢川表流水	札幌市手稲区手稲金山144	自然流下	6,000m ³ /日	4,512m ³ /日	
形質		形状			
RC造	集水溝	星置	1.0m×5.56m×4条	滝の沢	1.0m×7.06m×4条

イ 取水門

取水口幅 1 m、	取水ゲート幅 1.10m×高さ 1.05m	4門
取水口幅 0.6m、	取水ゲート幅 0.7m×高さ 0.7m	2門

ウ 沈砂池

池数	幅	長さ	水深	容量
1	3 m	10 m	2.0 m	58 m ³
バイパス水路、φ600×16m 沈砂池流入ゲート 700 m/m × 650 m/m				

エ ポンプ井

容量	74m ³	1池
----	------------------	----

(2) 導水施設 (宮町取水場)

ア 導水ポンプ

φ100, 揚程23m、揚水量1.05m ³ /min、7.5kW×2台
φ150, 揚程23m、揚水量2.1m ³ /min、15kW×2台
真空ポンプ (風量 0.3m ³ /min、負圧-80kpag、0.75kW×2台 呼び水用)
軸封水 (0.75kW×2台、0.08m ³ /min、揚程14m)
コントロールセンター形配電盤 6面、ポスト形現場操作盤 3面

イ 導水管

φ300	DN50	110m
------	------	------

(3) 浄水施設

ア 着水井

池数	幅	長さ	水深	容量
1	2.5 m	4.5 m	3.9 m	42 m ³

イ 混和池

池数	幅	長さ	水深	容量
1	2.5 m	2.8 m	2.5 m	18 m ³

ウ フロック形成池

池 数	1 池 に つ き				総 容 量
	幅	長 さ	水 深	容 量	
2	3.7 m	7.9 m	2.5 m	73 m ³	146 m ³
フロック形成池 流出滞 20m ³ /池×2池					

エ 沈でん池（ラビリンス方式）

池 数	1 池 に つ き				総 容 量
	幅	長 さ	水 深	容 量	
2	8.0 m	6.5 m	2.5 m	131 m ³	262 m ³
沈でん池 流出滞 30m ³ /池×2池					
沈でん池 流出渠 10m ³ /池×2池、ろ過池 流入渠 30m ³ /池×1池					
沈降傾斜板、 1段4列×2基/池					

オ ろ過池（多孔板付樹脂製有孔ブロック型）

注：池数の（ ）内は予備で内数

池 数	1 池 に つ き				総 ろ 過 面 積	計 画 ろ 過 速 度	令和3年度 ろ過速度 (日平均)		令和3年度 日平均 ろ過水量
	幅	長 さ	ろ床厚	ろ過面積			年最大	年平均	
3(1)	m	m	m	m ²	m ²	m/日	m/日	m/日	m ³ /日
	4.2	4.8	1.1	20	60	150	85	75	4,454

カ ポンプ井

池 数	幅	長 さ	水 深	容 量
1	10.4 m	16.6 m	1.3 m	218 m ³
浄水渠 51m ³ 1池				

キ 配水池

池 番 号	幅	長 さ	水 深	容 量	総 容 量
1	19.2 m	26.5 m	4 m	2,000 m ³	
2	19.2 m	26.5 m	4 m	2,000 m ³	4,000 m ³

ク 薬品注入設備

薬 品 名	設 備 内 容
ポ リ 塩 化 ア ル ミ ニ ウ ム	貯蔵槽 5m ³ 2槽、希釈槽 1m ³ 2槽、定位水槽 0.075m ³ 1槽、流量計 1台、 揚液ポンプ 50L/min・0.8kW 2台、攪拌機 0.4kW 2台、 注入ポンプ 0.892L/min・0.4 kW 3台
ソ ー ダ 灰	溶解槽 3m ³ 2槽、定位水槽 0.075m ³ 1槽、流量計 1台、攪拌機 0.4kW 2台、 電気ホイス 150kg（出力0.28kW）1台、 注入ポンプ 1.78L/min・0.4 kW 3台
次 亜 塩 素 酸 ナ ト リ ウ ム	貯蔵槽 4m ³ 2槽、混合槽 0.2m ³ 1槽、 注入ポンプ 2.02L/min・0.4 kW 2台
活 性 炭	溶解槽 0.5m ³ 2槽、攪拌機 0.4kW 2台、注入ポンプ 5.1L/min・0.4kW 2台、 集じん機 0.75 kW（排気用モータ）1台 0.18 kW（振動用モータ）1台

ケ 計装設備

システム		制御用電子計算機によるDDC方式	
名称	数量	内容	
ヒューマン監視制御装置 (HIS)	1台	CPU:Xeon E5504(2.0GHz), 主記憶:8GB, 補助記憶:500GB 24インチ液晶モニター	
保守用ワークステーション (EWS)	1台	CPU:Xeon E5504(2.0GHz), 主記憶:8GB, 補助記憶:500GB 24インチ液晶モニター	
ゲートウェイサーバー (GW-SV)	1台	CPU:Xeon E5-1620(3.6GHz),主記憶:8GB,補助記憶:500GB 24インチ液晶モニター	
全体監視装置	1台	CPU:Core i7-27150E(3.0GHz),主記憶:4GB,補助記憶:320GB 55インチ液晶モニター	
HC/MP帳票用プリンタ	1台	カラーレーザー	
コントロールユニット盤	2面	二重化フィールドコントロールステーション 2台	
広域通信装置盤	1面	広域通信用EWS 1台, コミュニケーションゲートウェイユニット 1台	
リレー盤	1面		
計器盤	1面		
AM盤	3面	手動操作器 ろ過池用 3台, 薬注用 10台	
電源盤	1面	UPS (5kVA)	
ITV監視装置	1式	監視用PC, 取水口および取水場バイオアッセイ監視用カメラ	
各種計器		pH計 3台, 濁度計 4台, 残塩計 3台, 温度計 2台, 雨量計 1台 電気伝導率計 1台, 流量計 12台, 水位計 6台, 液位計 10台 開度計 2台, 損失水頭計 3台	
テレメータ		・宮町 ~ 曙ポンプ場	

コ 機械設備

(注) 数量の () 内は予備で内数

名称	数量 (台)	出力 (kW)	揚水量 (m ³ /min)	揚程 (m)	内容
表面洗浄ポンプ	2(1)	30	4	27	
逆流洗浄ポンプ	2(1)	45	18	10	
揚水ポンプ	2(1)	1.5	0.1	21	高架水槽用
作業用ポンプ	2(1)	5.5	0.5	26	
真空ポンプ	2(1)	2.2			洗浄ポンプ呼用水用、風量1.1m ³ /min、77kPa
検水ポンプ	8				河川水(400V、0.75kW)、原水(400V、0.75kW)、 フロック形成水、沈でん水、ろ過水、浄水、配水×2台(400V、0.40kW)
加圧給水ポンプユニット	2				定圧給水、交互運転、減圧弁方式 φ40×150L/min×56m×200V×3.7kW 1台 定圧給水、交互運転 φ40×132L/min×20m×200V×1.1kW 1台
逆流洗浄調節弁	1				φ350、電動バタフライ弁
コンプレッサー	2(1)	1.5kW	風量150L/min		最高使用圧力1.05MPa
フロキュレータ	4	1.5kW			モータ直結、バイエルサイクロ可変減速機(堅型) 翼径2.1m 幅2.0m、回転数2.5~9.9(1列目)、1.6~6.4(2列目)
沈降傾斜板	2				ラビリンス式幅0.42m×長さ2.845m×厚さ1.2mm、1段4列2基ピッチ100mm、 傾斜角60°

サ 電気設備

名	称	数 量	内 容
受 変 電	受 電 方 式		架空1回線(手稲変電所)
	受 電 盤	1 面	6.6kV、JEM-1425
	変 圧 器 盤	1 面	JEM-1425 F種モールド 6.6kV/415V 3φ 150KVA
	低 圧 分 岐 盤	1 面	JEM-1425 F種モールド 415V/210V・105V 3φ 7w50KVA
配 電	配 電 盤	21 面	コントロールセンター形 JEM-1195
	100,200V系分岐盤	2 面	屋内キュービクル型
	現 場 操 作 盤	10 面	ポンプ関係、ボイラー、自家発、薬品関係、ゲート関係他
自 家 発 電	ディーゼル発電機	1 台	3φ 415V、350kVA
自 家 発 電	燃料貯蔵タンク	1 台	980ℓ 鋼板製
直 流 電 源 装 置		2 面	3相全波整流、自動電圧調整装置付 DC100V 50AH (制御用)シール型鉛蓄電池長寿命型 DC24V 150AH (自家発電用)シール型鉛蓄電池長寿命型

(4) 排水処理施設

ア 排水調整池

池 数	幅	長 さ	水 深	容 量
1	7.8m	16m	2.4m	300m ³

イ 天日乾燥床

2床	総面積	950m ²
----	-----	-------------------

ウ 機械設備

注： 数量の () 内は予備で内数

名 称	数 量 (台)	出 力 (kW)	揚 水 量 (m ³ /min)	揚 程 (m)	内 容
排調池・排泥ポンプ	2 (1)	11	1.6	15	
現 場 操 作 盤					

(5) 送水施設

送 水 管	φ 350 D A P	40m
給 水 ポ ン プ	圧力給水ポンプユニット	40φ 150L/min 56m 200V 3.7kW 1台

(6) 配水池緊急遮断弁設備

	数量 (台)	内 容
緊 急 遮 断 弁	3	No.2配水池流入・流出・連通弁 (電動スルース弁 φ 300・350)
地 震 計	1	検出器：サーボ式加速計 (計測最大加速度：±2G、分解能0.1Gal以上)
緊 急 給 水 設 備	1	エンジンポンプ (3.5ps) 1台、 緊急給水タンク：1.0m ³ (給水カマ装置含む)

5-5 定山溪浄水場

(1) 取水施設（定山溪取水場）

ア 取水堰

水源	位置	取水方式	計画取水量	令和3年度 日平均取水量
豊平川表流水	札幌市南区定山溪	自然流下	10,000 m ³ /日	4,067
型式	堰高	堰長	土砂吐ゲート	
コンクリート重力式	2.0m	31.5m	鋼製 幅 5.0m×高さ 1.6m	1門

イ 取水門

取水口幅 2m、 取水ゲート：鋼製、幅 2m×高さ 1.5m	1門
--------------------------------	----

ウ ポンプ井

容量 114.8m ³	2池（1池 幅5m×長さ4.5m×高さ2.55m ≒57.4m ³ ）
------------------------	--

(2) 導水施設

ア 機械設備

注：数量の（ ）内は予備で内数

名称	数量 (台)	口径 (mm)	出力 (kW)	揚水量 (m ³ /min)	揚程 (m)	内容
導水ポンプ	3	150	37	2.30	48	
	2	100	18.5	1.16	48	
真空ポンプ	2(1)	20	0.75	—	—	最大風量0.3m ³ /min、最大真空度67KPa
軸封水ポンプ	2(1)	32	3.7	0.044	60	
排泥ポンプ	2	100	11	1.2	15	
雪氷除去ポンプ	1	100	3.7	1.0	10	
給水ポンプ	2(1)	50	7.5	0.27	75	圧力タンク 1.2m ³

イ 電気計装設備

名称	数量	内容
受変電	受電盤	1面 VCB (7.2kV 600A 12.5kA)
	変圧器盤	1面 変圧器 3φ200KVA 1台、3φ20KVA 1台
	発電機盤	1面 MCCB (420V 1200A)
低圧配電盤	10面	400V・200V・100V用電源盤、コントロールセンター形配電盤
テレメーター盤	1面	遠方監視制御装置
直流電源盤	2面	100V 50AH 鉛蓄電池、24V 100AH 鉛蓄電池
ディーゼル発電機	1台	3φ420V、200KVA、270PS (重油地下タンク容量 1500L)
各種計器	5台	導水流量計1台、導水圧力計1台、導水調節弁開度計1台 濁度計1台、pH計1台
給水ホップ制御盤	1面	インバータによる速度制御

ウ 導水管

φ350	DAP 595.3m	DNSP 799.7m
------	------------	-------------

(3) 原水調整池設備

ア 原水調整池

池数	1池につき			総容量
	幅	長さ	水深	
2	14 m	18 m	20 m	5,000 m ³
				10,000 m ³

イ 機械設備

名 称	数 量 (台)	口 径 (mm)	出 力 (kW)	揚水量 (m ³ /min)	揚 程 (m)	内 容
原 水 ポ ン プ	2	100	15	1.16	35	片吸込みうず巻ポンプ
原 水 ポ ン プ	3	125	22	2.31	35	片吸込みうず巻ポンプ
排 泥 ポ ン プ	2	100	18.5	1.30	30	ゴーマンラップ

ウ 電気計装設備

名 称	数 量	内 容
受 変 電	受 電 盤 1 面	V C B (7.2kV 600A 12.5kA)
	変 圧 器 盤 1 面	変圧器 3 φ150KVA 1台、 3 φ30KVA 1台
低 圧 配 電 盤	12 面	400V・200V・100V用電源盤、コントロールセンター形配電盤
直 流 電 源 盤	1 面	100V 50AH 鉛蓄電池
各 種 計 器	8 台	原水流量計 1台、 水位計 4台、 pH計 2台、 原水調節弁開度計 1台

(4) 浄水施設

ア 着水井

池 数	幅	長 さ	水 深	容 量
1	2.0 m	1.4 m	3.75 m	11 m ³

イ 薬品混和池

池 数	槽 数	1 池 に つ き				総 容 量
		幅	長 さ	水 深	容 量	
1	1	1.2 m	2.0 m	2.94 m	7 m ³	22 m ³
	2	1.2 m	1.0 m	2.89 m	3.5 m ³	
	2	1.4 m	1.0 m	2.85 m	4 m ³	

ウ フロック形成池

池 数	1 池 に つ き				総 容 量
	幅	長 さ	水 深	容 量	
2	4.7 m	6.1 m	2.50 m	72 m ³	267 m ³
1	5.7 m	8.3 m	2.61 m	123 m ³	

エ 沈でん池

池 数	1 池 に つ き				総 容 量
	幅	長 さ	水 深	容 量	
2	6.1 m	10.0 m	2.5 m	152 m ³	514 m ³
1	8.4 m	10.0 m	2.5 m	210 m ³	

オ 急速ろ過池 (レオポルド有孔ブロック重力開放型)

池 数	1 池 に つ き				総ろ過 面 積 m ²	計画ろ過 速 度 m/日	令和3年度 ろ過速度 (日平均)		令和3年度 日平均 ろ過水量
	幅 m	長 さ m	ろ床厚 m	ろ過面積 m ²			年最大 m/日	年平均 m/日	
5 (1)	3.1	5.1	1.1	15.6	78	160	119.0	84.7	3,964m ³ /日

カ 塩素混和池兼ポンプ井

池 数	幅	長 さ	水 深	容 量
1	3.1 m	12.7 m	2.4 m	94 m ³
1	3.1 m	8.3 m	2.5 m	63 m ³

キ 薬品注入設備

薬品名	名称	数量(台又は槽)	容量(揚液量)	内容
ポリ塩化アルミニウム	貯蔵槽	2	3.2 m ³	耐食FRP積層 φ1,400×2,000H(1,950H)
	注入ポンプ	2	0~0.35 L/min	定量ダイヤフラム型 0.2kW エレクトロサーボユニット
	注入ポンプ	1	0~1.12 L/min	ポールチェンジモータ
ソーダ灰	溶解槽	2	3.0 m ³	耐食FRP積層 φ1,600×2,000H(1,500H)
	注入ポンプ	2	0~1.38 L/min	定量ダイヤフラム型 0.4kW、0.75kW エレクトロサーボユニット
	注入ポンプ	1	0~5.04 L/min	ポールチェンジモータ
	攪拌機	2		360rpm、0.75kW、可搬式
	集塵機	1	12 m ³ /min	0.75kW
次亜塩素酸ナトリウム	貯蔵槽	2	1.8 m ³	耐食FRP積層 φ1,400×1,750H(1,165H)
	注入ポンプ	2	0~0.167 L/min	定量ダイヤフラム型 0.2kW エレクトロサーボユニット ポールチェンジモータ
活性炭	混合槽	2	1.5 m ³	耐食FRP積層 φ1,400×1,500H(1,040H)
	注入ポンプ	2	0~2.56 L/min	定量ダイヤフラム型 0.2kW スピードコントロールモータ
	攪拌機	2		300rpm、0.4kW、可搬式
	集塵機	1	12 L/min	0.75kW

ク 計装設備

システム	制御用計算機によるDCS方式
------	----------------

構成機器名称	数量	内容
ヒューマン監視制御装置 (HIS)	1台	C P U : Xeon E5504 (2.0GHz) 主記憶装置 : 8 [GB] 補助記憶容量 : 500 [GB] 表示画面 : 24インチ液晶モニター
保守用ワークステーション (EWS)	1台	C P U : Xeon E5504 (2.0GHz) 主記憶装置 : 8 [GB] 補助記憶容量 : 500 [GB] 表示画面 : 24インチ液晶モニター
ゲートウェイサーバー (GW-SV)	1台	C P U : Xeon W3530 (2.8GHz) 主記憶装置 : 6 [GB] 補助記憶容量 : 250 [GB] 表示画面 : 24インチ液晶モニター
全体監視装置	1台	C P U : Xeon E5-1603 (2.8GHz) 主記憶装置 : 4 [GB] 補助記憶容量 : 500 [GB] 表示画面 : 52インチ液晶モニター

構成機器名称	数量	内 容
カラーレーザープリンター (HC/MP 帳票)	1 台	半導体レーザー+乾式電子写真方式
入出力盤	1 面	6 4 点用ターミナルボード 6 台 3 2 点用ターミナルボード 1 1 台
コントロールユニット盤	2 面	二重化フィールドコントロールステーション 4 台
広域通信装置盤	1 面	広域通信用EWS 1 台 広域通信用EWS用モニター 1 台 コミュニケーションゲートウェイユニット 1 台
AM盤	3 面	手動操作器 ろ過池用 5 台 手動操作器 薬品注用 1 0 台
テレメータ盤	1 面	浄水場 ~ 取水場
各種計器		流量計 8 台 (配水、ろ過 5、表洗、逆洗)、損失水頭計 5 台 水位計 6 台 (ろ過池、ポンプ井、配水池 4) 濁度計 3 台 (原水、沈でん水、ろ過水) pH計 3 台 (原水、フロック形成水、配水) アルカリ度計 2 台 (流入水、原水)、残塩計 2 台 (浄水、配水)

ケ 機械設備

注：数量の（ ）内は予備で内数

名 称	数量 (台)	出力 (kW)	揚水量 (m ³ /min)	揚程 (m)	内 容
表面洗浄ポンプ	2 (1)	18.5	3.2	23	
逆流洗浄ポンプ	2 (1)	37	13.7	12	
揚水ポンプ	2 (1)	2.2	0.15	32	
検水ポンプ	4	0.4	0.01~0.025	25 ~30	フロック・沈殿水・ろ過水・浄水
	2	1.5	0.08~0.1	30 ~35	原水・配水用
コンプレッサー	2 (1)	2.2			240L/min 18Lタンク
フロキュレーター	4	0.75	5.82、3.88、1.94rpm		ポールチェンジモータ4.6.12P ウォーム減速機1/250 翼2,700 φ×2,100 H門型
	2	0.75	4.85、3.23、1.62rpm		ポールチェンジモータ4.6.12P ウォーム減速機1/300 翼3,100 φ×2,050 H門型
沈降傾斜板	2		4,200 (4×@1,050) × (1段目5,665 2・3段目5,820) × 2,511 (3×@837) 716枚 3段4列		エース式 幅 1,000×長さ 989.3 ×厚さ 1.0mm ピッチ 100mm 傾斜角 60°
	2		4,200 (4×@1,050) × 3,620 × 2,511 (3×@837) 456枚 3段4列		

コ 電気設備

名	称	数	量	内	容
受変電	引込盤	1	面	3 PDS (7.2kV 200A)	LA×3 (8.4kV 2.5kA)
	受電盤	1	面	VCB(7.2kV 600A 12.5kA)	
	変圧器盤	2	面	変圧器 3φ150KVA 1台、3φ50KVA 1台	
	連絡盤	1	面	3 PDS (7.2kV 200A)	
	き電盤	1	面	VCB(7.2kV 600A 12.5kA) 2台	
	S C 盤	1	面	VCS(6.6kV 200A) SC (53.2kVar)	
	発電機盤	1	面	VCB(7.2kV 600A 12.5kA)	
	自動始動盤	1	面	24V 200AH、鉛蓄電池	
低圧配電盤	19	面	400V・200V・100V用電源盤、コントロールセンター形配電盤		
現場操作盤	7	面	洗浄ポンプ操作盤、ボイラ操作盤、薬品注入機操作盤、コンプレッサ操作盤、		
ディーゼル発電機	1	台	3φ6.6KV 300KVA、240KW (重油地下タンク容量 5000L)		
直流電源装置	2	面	100V 100AH 鉛蓄電池		
I T V 設備	1	式	テレビカメラ2台、送受信機1式、モニターテレビ1台 架空伝送路 1,190m		
B G M 設備	1	式	BGM 用CD演奏装置1台、アンプ1台、天井スピーカー10台		

(5) 送水施設

送水管

口径	種	長さ	φ350	φ400	φ400	計
			DAP	DKP	DSIP	
			4 m	63 m	86 m	153 m

(6) 配水施設

ア 配水池

池数	幅	長さ	水深	容量
1	11.2~14.5m	22.4 m	5.00 m	※ 1,250m ³ (1,250×1)
1	11.2~14.5m	22.4 m	5.00 m	1,250m ³ (1,250×1)
1	17 m	21 m	2.95 m	1,000m ³ (1,000×1)
1	25 m	27 m	2.95 m	※ 2,000m ³ (2,000×1)

※緊急遮断弁設置池

イ 配水池緊急遮断弁設備

名	称	数	量	内	容
緊急遮断弁		4		No.1 配水池 φ400 流入弁(ウエイト式)、φ300 流出弁(ウエイト式) No.4 配水池 φ400 流入弁(電動仕切弁)、φ350 流出弁(電動仕切弁)	
地震計		1		全方向無指向性検知 (測定範囲 0~511Gal)	
給水設備		1		タンク: FRP製 容量1.0m ³ 給水器具、給水ホース	
同設備	エシソポンプ	1		エバラ80SQA E・3.5PS、1.0m ³ /min×24m 3.5PS	

(7) 排水処理施設

ア 排水池

池数	1 池 に つ き			総容量
	幅	長さ	水深	
2	7.3 m	24.5 m	3.0 m	1,000 m ³

イ 排泥池

池数	幅	長さ	水深	容量
1	15.1 m	8.9 m	3.0 m	400 m ³

ウ 機械設備

名 称	数 量 (台)	出 力 (kW)	揚 水 量 (m ³ /min)	揚 程 (m)	内 容
返 送 ポ ン プ	3	2.2	0.2	23	渦巻ポンプ
排 泥 池 上 澄 水 ポ ン プ	2	0.4	0.1	5	渦巻ポンプ
排 水 池 ス ラ ッ ジ ポ ン プ	2	5.5	0.45	12	ゴーマンラップ
排 泥 池 ス ラ ッ ジ ポ ン プ	2	5.5	0.35	14	ゴーマンラップ

エ 電気設備

名 称	数 量	内 容
受 電 方 式	一	3 φ 420V 原水池から受電
変 圧 器	1 台	1 φ 10KV A 420V/210、105V
配 電 盤	8 面	計器盤含む

オ 計装設備

名 称	内 容
計装	排水池水位計、返送流量計、排泥池水位計、排水スラッジ流量計、排泥スラッジ流量計、河川放流量計 各1台

カ その他

ロードヒーティング設備 1		193.6m ²
主 電 源	3φ3W 200V 50HZ	
総 電 力 量	49.34kW	設 計 発 熱 量 250W/m ²
ロードヒーティング設備 2		142.4m ²
主 電 源	3φ3W 200V 50HZ	
総 電 力 量	35.65kW	設 計 発 熱 量 250W/m ²

5-6 配水センター等

(1) 計装・電気設備等

ア 計装設備（配水情報管理システム）

		機器名称	数量	機器内容
計 算 機 設 備	制 御 系	監視制御端末	3台	主記憶容量 8Gバイト
		保守用ワークステーション	1台	主記憶容量 8Gバイト
		制御装置盤	2面	
	情 報 系	情報処理端末	4台	主記憶容量 4Gバイト
		大型ディスプレイ用情報処理端末	4台	主記憶容量 8Gバイト
		情報処理端末	8台	主記憶容量 8Gバイト 本局 2台、各配水管理課 4台、水質 2台 プリンタ=本局 2台、各配水管理課 4台
		サーバー	5台	主記憶容量 8Gバイト
	共 通	情報処理装置盤	2面	
		カラーレーザープリンター	3台	
		テレメータ保守専用装置	1台	
	大型ディスプレイ	5面	70インチ 2台、55インチ 3台	
	流入弁操作卓	1台	3大配水池、6高区配水施設	
	計器盤	1面	流量3項目	
	中継盤	2面		
	入出力盤	1面		
	通信変換装置盤	1面		
	リレー盤	4面		
	制御装置収納盤	2面		
	制御権切替盤	1面		
	給水モニタール盤	1面		

イ 電気設備

名称	数量	内 容
電 源	—	3φ3W 6,600V
受 変 電	2台	受電設備 7.2kV 600A、変圧器 150kVA 1台、20kVA 1台
受 配 電	15面	高圧盤 キュービクル型 2面、変圧盤 1面、分岐盤 1面 低圧盤 コントロールセンター 3面、フィーダー盤 3面 補助継電器盤 2面、直流電源盤 1面、中継端子盤 2面
自 家 発	1台	3φ210V 185kVA 232PS (軽油地上タンク容量 950L)
太 陽 光 発 電	1式	3φ3W200V 出力 10kW ソーラーパネル 55枚

ウ テレメータ設備

名称	数量	内 容
受 信 局 盤	5面	送信局 63局を受信

エ テレメータコントロール設備

名 称	数 量	内 容
送 受 信 局 盤	1 面	平岸配水池
〃	1 面	西部配水池
〃	※	南沢第1ポンプ場、西岡高台配水池、真駒内配水池、 硬石山配水池、西岡配水池

※ テレメータ受信局盤内に送受信局設置

オ イーサネット設備

名 称	数 量	内 容
通 信 機 器 収 納 盤	1 面	光回線 27 施設、携帯電話回線 67 施設

カ 無停電電源装置

名 称	数 量	内 容
U P S	1 式	交流入力電圧 3φ210V 交流出力電圧 1φ100V、交流出力 20kVA
U P S 分 電 盤	1 面	分岐回路数 54 個
直 流 電 源 盤	1 面	108V 50AH 54セル

キ その他

ロードヒーティング設備		40.7 m ²	
主 電 源	1φ2W 200V (融雪用電力A)		
総 電 力 量	10.19kW	設計発熱量	250W/m ²

(2) 機械設備

名 称	形 式	台数	出力(kW)	能 力	備 考
検 水 ポ ン プ	40RQF5.75C	2	0.75	揚 程 20m	
				揚 水 量 30 ㎥/min	

(3) 送水施設

ア 白川第1送水管

φ1,800	DUP	613m	計	11,291m
φ1,500	DUP	6,103m		
φ1,500	STPW	4,575m		

豊平川伏越

φ1,800	DUP(φ500DUP配水管併設)、φ2,500	コルゲートパイプ	全長 165m
--------	--------------------------	----------	---------

石山トンネル

φ1,800	DUP	上部半円下部短形	幅 3m、高さ 3m、内空断面 8.03 m ² 、全長 140m
--------	-----	----------	--

イ 白川第2送水管

φ 1,800	DUP	8,465 m	φ 1,500	DUP	1 m
φ 1,800	SP	819 m	φ 1,400	SP	201 m
φ 1,800	STPW	2,552 m	φ 800	DKP	343 m
φ 1,650	DUP	7,624 m	φ 600	DKP	30 m
φ 1,650	SP	63 m	計		20,098 m

豊平川伏越

φ 1,800 DUP、φ 2,500 コルゲートパイプ 全長 156m

硬石山トンネル

φ 1,800 SP 上部半円下部垂直形 幅 3m、高さ 3.1m、内空断面 8.6 m²、全長 574m

硬石山水管橋

φ 1,400 SP 2条 ローゼ補剛形式、支間距離 83.4m、全長 169m

石山第2トンネル

φ 1,800 DUP 上部円形下部短形 幅 3m、高さ 3.1m、内空断面 8.6 m²、全長 147m

緑ヶ丘トンネル

φ 1,800 DUP 上部半円下部垂直形 幅 3m、高さ 3.1m、内空断面 8.6 m²、全長 342m

望月寒川水管橋

φ 1,650 SP パイプビーム形式 支間距離 15m 全長 36.3m

清田川トンネル

φ 1,650 DUP(φ 1,500 DUP 配水管併設)
上部半円下部垂直形 幅 4.8m、高さ 3.4m、内空断面 13.8 m²、全長 309m

清田トンネル

φ 1,650 STPW(φ 1,500 STPW 配水管併設)
上部半円下部垂直形 幅 4.8m、高さ 3.4m、内空断面 13.8 m²、全長 68m

白川第1、第2送水管

合計 31,389m

ウ 西部送水管

φ 1,350	DUP:DPIP	11,174m	計	13,416m
φ 1,200	DUP:DPIP	1,667m		
φ 800	DUP:DPIP	575m		

ミュンヘン大橋水管橋

φ 800 DPIP 2条 支間距離 187m、全長 375m

エ 白川第3送水管

φ 1,500	DUSP	6,430m (平岸配水池～清田配水池)
φ 1,800	DUSP	10,725m(白川浄水場～平岸配水池)

(4) 配水施設

ア 配水管

φ 50～φ 2,000	6,073,128m
--------------	------------

豊平川第1水管橋

φ 1,200 SP 2条 ランガガータ 3 連、支間距離 56.8m、全長 178m

豊平川第2水管橋

φ 1,200 SP 2条 ニールセン系ローゼ補剛 2 連、支間距離 115.4m、全長 230.8m

イ 平岸配水池

池面積 (m ²)		1 池当り容量 (m ³)		有効容量 (m ³)	通水年月	HWL(m)	LWL(m)
No.1 池	5,120	No.1 池	24,064	96,260	S46. 7	83.90	79.20
No.2 池	5,120	No.2 池	24,064				
No.3 池	5,120	No.3 池	24,064				
No.4 池	5,120	No.4 池	24,064				

ウ 西岡連絡管

φ 2,000	DUP	142m
φ 1,500	DUP	1,220m(第 1 連絡管)
φ 1,500	DUP	1,064m(第 2 連絡管)

エ 清田配水池

池面積 (m ²)		1 池当り容量 (m ³)		有効容量 (m ³)	通水年月	HWL(m)	LWL(m)
調整槽 1	84	着水井 1	420	96,090	S59. 3	84.00	79.00
調整槽 2	91	着水井 2	455				
No.1 池	5,519	No.1 池	27,595				
No.2 池	5,519	No.2 池	27,595				
No.3 池	4,015	No.3 池	20,075				
No.4 池	3,990	No.4 池	19,950				

オ 西部配水池

池面積 (m ²)		1 池当り容量 (m ³)		有効容量 (m ³)	通水年月	HWL(m)	LWL(m)
No.1 池	5,006	No.1 池	30,036	60,070	H6. 9	87.00	81.00
No.2 池	5,006	No.2 池	30,036				

(5) 配水池緊急遮断弁設備

ア 平岸配水池

機器名称	数量	機器内容
緊急遮断弁	3台	No.1、4 配水池流入・流出・連通(φ1,500)電動バタフライ弁
地震計	1台	検出器・変換器:200GAL動作

イ 清田配水池

機器名称	数量	機器内容
緊急遮断弁	4台	No.3・4 配水池流入(φ1,200)・流出弁(φ1,200)電動バタフライ弁
地震計	1台	検出器・変換器:200GAL動作
緊急給水設備	1式	給水ポンプユニット(3相 200V)

ウ 西部配水池

機器名称	数量	機器内容
緊急遮断弁	2台	No.1 配水池流入(φ800)・流出弁(φ1,100)電動バタフライ弁
地震計	1台	検出器・変換器:200GAL動作

エ 常盤高台配水池

機器名称	数量	機器内容
緊急遮断弁	2台	No.1 配水池流入(φ350)・流出弁(φ400)電動バタフライ弁
地震計	1台	検出器・変換器:200GAL動作

オ 豊滝配水池

機器名称	数量	機器内容
緊急遮断弁	2台	No.1 配水池流入・流出弁(φ350)電動バタフライ弁
緊急給水設備	1式	エンジンポンプ1台、FRP製緊急給水タンク(配管、架台付)(1.0 m ³)⇒1台

カ 北ノ沢第1ポンプ場

機器名称	数量	機器内容
緊急遮断弁	1台	No.1 配水池流入 電動バタフライ弁(φ300)
地震計	1台	検出器・変換器:200GAL動作
緊急給水設備	1式	給水ポンプユニット(3相 200V)2台

キ 真駒内配水池

機器名称	数量	機器内容
緊急遮断弁	2台	No.1 配水池流入(φ350)・流出弁(φ600)電動バタフライ弁
地震計	1台	検出器・変換器:200GAL動作

ク 大倉山配水池

機器名称	数量	機器内容
緊急遮断弁	2台	No.1 配水池流入(φ250)・流出弁(φ350)電動バタフライ弁
地震計	1台	検出器・変換器:200GAL動作

ケ 平和配水池

機器名称	数量	機器内容
緊急遮断弁	2台	No.3 配水池流入(φ300)・流出弁(φ400)電動バタフライ弁
地震計	1台	検出器・変換器:200GAL動作
緊急給水設備	1式	給水ポンプユニット(3相 200V)2台

コ 藤野高台配水池

機器名称	数量	機 器 内 容
緊急遮断弁	2台	No.2・3 配水池流入(φ250)・流出弁(φ250)電動バタフライ弁
地震計	1台	検出器・変換器:200GAL 動作

サ 常盤公園配水池

機器名称	数量	機 器 内 容
緊急遮断弁	2台	No.1 配水池配水(φ400)・送水(φ200)電動バタフライ弁
地震計	1台	検出器・変換器:200GAL 動作
緊急給水設備	1式	給水ポンプユニット(3相 200V)2台

シ 羊ヶ丘配水池

機器名称	数量	機 器 内 容
緊急遮断弁	2台	No.1 配水池流入(φ300)・流出弁(φ500)電動バタフライ弁
地震計	1台	検出器・変換器:200GAL 動作
緊急給水設備	1台	エンジンポンプ(自吸式)

ス 北ノ沢第2配水池

機器名称	数量	機 器 内 容
緊急遮断弁	3台	No.1 配水池流入(φ350)・流出弁(φ400)・送水(φ250)電動バタフライ弁
地震計	1台	検出器・変換器:200GAL 動作
緊急給水設備	1式	給水ポンプユニット(3相 200V)2台

セ 南沢第1配水池

機器名称	数量	機 器 内 容
緊急遮断弁	2台	No.1 配水池流入(φ400)・流出弁(φ400)電動バタフライ弁
地震計	1台	検出器・変換器:200GAL 動作
緊急給水設備	1式	給水ポンプユニット(3相 200V)2台

ソ 藤野沢配水池

機器名称	数量	機 器 内 容
緊急遮断弁	1台	No.3 配水池流出(φ400)電動バタフライ弁
地震計	1台	検出器・変換器:200GAL 動作
緊急給水設備	1式	給水ポンプユニット(3相 200V)2台

タ 石山東配水池

機器名称	数量	機 器 内 容
緊急遮断弁	2台	流入弁(φ250)・流出弁(φ350)電動バタフライ弁
地震計	1台	検出器・変換器:200GAL 動作
緊急給水設備	1式	給水ポンプユニット(3相 200V)2台

チ 里塚配水池

機器名称	数量	機 器 内 容
緊急遮断弁	1台	No.2 配水池流出弁(φ400)電動バタフライ弁
地震計	1台	検出器・変換器:200GAL 動作
緊急給水設備	1式	給水ポンプユニット(3相 200V)2台

(6) 幹線流量計 (令和3年度末現在 75ヶ所)

No.	幹線流量計名	所在地	使用開始年月	管径
1	南9条・西15	中央区南8条西15丁目	S58. 3	φ 800
2	藻岩第4・北3	中央区北3条西20丁目	S60. 3	φ 800
3	桑園発寒通・1条	西区琴似1条2丁目	S53. 11	φ 700
4	平岸第1・美園	豊平区美園11条5丁目1番	S52. 5	φ 1,500
5	平岸第3・月寒東	豊平区月寒東2条3丁目	S60. 1	φ 1,500
6	北・南3	中央区南3条東5丁目	S52. 5	φ 1,800
7	北・北2	中央区北2条東7丁目	S52. 5	φ 1,350
8	北2条・西18	中央区北10条西18丁目	S60. 3	φ 1,000
9	北24条・東6	東区北23条東6丁目	S52. 5	φ 700
10	北・北49	東区北49条東5丁目	S55. 3	φ 700
11	北・北26	東区北26条東6丁目	S59. 3	φ 1,000
12	苗穂・伏古	東区伏古2条4丁目	S60. 3	φ 800
13	新琴似4番通・北42	東区北42条東4丁目	S60. 10	φ 800
14	第4横線・新琴似10条	北区新琴似10条14丁目	S61. 3	φ 500
15	下手稲通・発寒13	西区発寒14条13丁目1番	S52. 5	φ 500
16	新発寒・発寒	西区発寒16条14丁目	S60. 10	φ 700
17	東・北郷3	白石区北郷3条2丁目2番	S57. 3	φ 500
18	白石・平和通	白石区平和通9丁目北13番	S60. 1	φ 800
19	平岡・37	清田区平岡4条1丁目	S58. 3	φ 500
20	南郷・南郷20	白石区南郷通20丁目南1番	S58. 3	φ 1,200
21	東北通・大谷地	厚別区大谷地西5丁目	S60. 1	φ 700
22	南郷・栄通14	白石区栄通14丁目2番	S55. 11	φ 1,200
23	山の手・琴似	西区琴似2条5丁目	H 2. 12	φ 500
24	美園・南郷7	白石区栄通7丁目8番	H 2. 12	φ 1,000
25	篠路通・北17	東区北17条東18丁目	H 3. 1	φ 1,000
26	苗穂本町・東9	中央区北2条東9丁目	H 6. 11	φ 1,200
27	西部第2・西町南	西区西町南21丁目	H 6. 12	φ 1,200
28	栄町・東19	東区北42条東19丁目	H 6. 12	φ 700
29	清田第1・北野通	清田区北野6条2丁目	H 7. 1	φ 1,350
30	元町・東20	東区北24条東20丁目	H 7. 3	φ 700
31	平岸第3・東16	東区北14条東16丁目	H 8. 3	φ 1,500
32	西8丁目・南6	中央区南6条西7丁目	H 8. 3	φ 700
33	清田第2・北野通	清田区北野3条5丁目	H 8. 12	φ 1,000
34	西5丁目・北7	北区北7条西5丁目	H 8. 12	φ 1,000
35	西部第1・新発寒	西区発寒15条14丁目	H 9. 5	φ 1,000
36	北郷・水源地通	白石区北郷3条7丁目	H 9. 5	φ 500
37	東北通・もみじ台西1	厚別区もみじ台西1丁目	R元. 10	φ 700
38	桑園発寒通・西町北	西区西町北19丁目	H11. 2	φ 700
39	清田第1・南郷通	白石区南郷通19丁目北	H11. 3	φ 1,000
40	下手稲通・前田15	手稲区前田5条15丁目	H11. 3	φ 500
41	藻岩第1・南11	中央区南11条西9丁目	H11. 11	φ 250

(注) 休止幹線流量計

No.	幹線流量計名	所在地	使用開始年月	管径
42	藻岩第1・北22	北区北22条西4丁目	H11.11	φ 250
43	二十四軒・西21	中央区北8条西21丁目	H13.3	φ 500
44	西14丁目・南15	中央区南15条西14丁目	H13.3	φ 1,000
45	北・篠路	北区篠路3条5丁目	H13.3	φ 700
46	北野通・吉田川	豊平区月寒東3条19丁目	H13.2	φ 1,000
47	新琴似1番通・4横	北区新琴似1条13丁目	H14.3	φ 700
48	西・南4	中央区南4条西21丁目	H14.3	φ 700
49	東北通・厚別南	厚別区厚別南1丁目	H14.3	φ 700
50	東北通・厚別南1	厚別区厚別南1丁目	R元.10	φ 700
51	豊水・北4	中央区北4条東1丁目	H16.3	φ 500
52	屯田・7条	北区屯田7条2丁目	H16.3	φ 700
53	東・南郷通1南	白石区南郷通1丁目	H17.3	φ 700
54	西部第2・発寒	西区発寒6条12丁目	H17.3	φ 1,000
55	篠路通・北42	東区北42条東19丁目	H17.3	φ 700
56	東苗穂・環状通	東区東苗穂1条3丁目	H18.2	φ 700
57	北野通・清田	清田区清田1条3丁目	H18.12	φ 1,000
58	厚別駅前・流通1	白石区流通センター1丁目	H18.12	φ 500
59	平和通・平和7北	白石区平和通7丁目北	H19.3	φ 1,000
60	白石中の島通・美園7	白石区美園9条8丁目	H20.1	φ 700
61	新川通・西15	北区北24条西15丁目	H20.2	φ 700
62	二十四軒手稲通・西宮の沢	手稲区西宮の沢4条2丁目	H20.2	φ 700
63	西部第1・宮の沢	西区宮の沢3条4丁目	H20.3	φ 1,350
64	平岸第3・西3	北区北14条西3丁目	H21.3	φ 1,000
65	厚別通・厚別北	厚別区厚別北3条2丁目	H21.3	φ 500
66	豊水・西16	中央区北4条西16丁目	H21.3	φ 700
67	西5丁目・北36	北区北36条西5丁目	H21.11	φ 700
68	藻岩第2・南4	中央区南4条西18丁目	H22.1	φ 700
69	白石藻岩通・月寒東	豊平区月寒東3条11丁目	H22.3	φ 1,200
70	菊水・菊水上町2	白石区菊水上町2条2丁目	H23.3	φ 700
71	円山・西21	中央区北2条西21丁目	H24.3	φ 500
72	平岸第2・東札幌3条	白石区東札幌3条1丁目	H25.3	φ 1,000
73	前田・前田11	手稲区前田1条11丁目	H26.1	φ 400
74	北24条・八軒東3	西区八軒6条東3丁目	H29.3	φ 700
75	平岸第3・平岸7条	豊平区平岸7条18丁目3	H28.11	φ 1,500
76	拓北・拓北2	北区拓北1条2丁目	H30.9	φ 500
77	北栄・東10(※)	東区北15条東10丁目	R元.10	φ 500

(※) 通水待ち

5-7 高区配水施設

(1) ポンプ場 (39 箇所)

※配水池併設 17 箇所

地区	ポンプ場 名称	所在地	通水年月	配水実績 (日最大) m ³ /日	ポンプ井			ポンプ設備				備考
					容量 m ³	水位(m)		揚水量 (m ³ /min)	揚程 (m)	出力 (kW)	台数 (台)	
						H.W.L	L.W.L					
藤野	白川総合 (送)	南区白川 1814 番地 白川浄水場敷地内	平成30.11	藤野沢—	—	—	—	2.98	89	75	3	浄水池
			平成30.10	藤野高台—	—	—	—	1.375	118	45	3	利用
	藤野高台 (送)	南区藤野 481 番地 27	昭和55,1 平成23,3 改造	—	—	235.00	232.00	0.7	95	18.5	2	※
野	オカバルシ (直)	南区藤野 675 番地 14	平成12,10	—	—	—	—	0.3	103	11	2	圧力タンク
真駒内	真駒内南町 (送)	南区石山 6 番地 1	平成16,8	—	810 2 池	118.00	113.00	4.5	116	132	4	
	常盤公園 (送)	南区真駒内 269 番地 1 (常盤公園内)	平成14.4	—	—	201.00	196.00	0.938	58	18.5	3	※
	常盤二区 (直)	南区常盤 356 番地 1	平成6,12	—	—	—	—	0.17	80	7.5	2	圧力タンク
	芸術の森 (送)	南区芸術の森 3 丁目 915 番地 2	平成3,9	—	—	—	—	0.2	35	3.7	2	プースター
	滝野 (直)	南区真駒内 354 番地 12	平成11,4	—	—	—	—	0.2	100	7.5	2	プースター
川沿	南沢第 1 (送)	南区南沢 1 条 3 丁目 1 番 34 号	昭和49,4 平成26,1 改造	—	1,280 2 池	111.90	109.40	2.8	60	45	3	ポンプ井容量は緊急貯水施設含む
	南沢第 2 (送)	南区南沢 4 条 3 丁目 8 番 80 号	昭和52,9 平成8,3 改造	—	—	153.50	150.00	1.21	51	18.5	4	※
	北ノ沢 第 1(送)	南区川沿 2 条 2 丁目 2 番 7 号 (中部水道センター敷地内)	平成4,12	—	700 2 池	74.00	No.1 池 69.80 No.2 池 71.00	2.1	112	75	3	ポンプ井容量は緊急貯水施設含む
	北ノ沢 第 2(送)	南区北ノ沢 1744 番地 116	平成26,8	—	—	167.50	162.50	1.42	130	55	3	※
	藻岩下 第 1(送)	南区南 36 条西 11 丁目 1 番	平成5,11	—	90 2 池	60.65	57.65	0.3	109	15	2	
	藻岩下 第 2(送)	南区藻岩下 1977 番地 383	昭和56,1 平成23,12 改造	—	—	159.00	155.00	0.15	48	3.7	2	※

(送:送水管 直:直送)

※配水池併設 17 箇所

地区	ポンプ場 名称	所在地	通水年月	配水実績 (日最大) m ³ /日	ポンプ井			ポンプ設備				備考	
					容量 m ³	水位(m)		揚水量 (m ³ /min)	揚程 (m)	出力 (kW)	台数 (台)		
						H.W.L	L.W.L						
月寒	西岡(送)	豊平区西岡4条6丁目 1番3号	昭和46,7 昭和60,3 改造	—	—	91.35	上段 87.35 下段 84.35	5.5	38	75	4	※	
	西岡高台(送)	豊平区西岡4条8丁目 7番12号	昭和51,9 平成21,11 改造	—	—	115.00	111.00	6.2	40	75	1		
北野	平岡(送)	清田区平岡2条3丁目 76番1号	平成25.4	—	670 2池	58.70	55.70	5.6	60	90	3		
	清田(送)	清田区清田 346番地1	昭和59,3 平成5,11 改造	—	—	84.00	79.00	2.3	69	45	3	※	
	真栄(送)	清田区真栄4条3丁目 1番24号	昭和54.12 平成29,3 改造	—	610 2池	55.50	52.50	3.3	86	75	3		
伏見	藻岩(送)	中央区伏見4丁目 3番1号	平成10,9	—	—	—	—	0.37	69	11	3	プースター	
	伏見(送)	中央区伏見3丁目 22番1号	昭和58,6	—	—	131.50	127.50	0.5	55	11	2	※	
	伏見高台(直)	中央区伏見3丁目 22番35号 (ローズガーデンクライスト教会敷地内)	平成7,5 平成22,3 改造	—	—	—	—	0.6	50	5.5	2	※ 圧力タンク 欄外(注)	
旭山	旭ヶ丘(送)	中央区旭ヶ丘3丁目 4番11号	昭和49.6 平成19,10 改造	旭山系	—	300 2池	61.00	59.00	1.0	92	30	4	
				界川系	—				1.0	46	15	3	
	界川(直)	中央区界川3丁目 4番25号	昭和53,7 平成20,3 改造	170	—	100.50	98.00	0.45	70	11	3	※	
	円山西町(送)	中央区円山西町3丁目 5番8号	昭和48.5 平成10,3 改造	—	—	—	—	1.5	54	22	2	プースター	
	円山西町高台(直)	中央区円山西町5丁目 3番40号	昭和54.6 昭和61,11 改造	680	—	164.50	162.00	0.5	50	7.5	4	※ 圧力タンク	
盤溪	盤溪	中央区盤溪435番地	平成23.3	—	—	—	—	0.26	86	11	2	圧力タンク	
宮の森	大倉山(送)	中央区宮の森 1274番地 大倉山ジャンプ駐車場内	平成28,7	—	—	—	—	0.632	139	37	3	プースター	
	宮の森(送)	中央区宮の森 2条12丁目3番9号	昭和57,5 平成8,3 改造	—	260 2池	40.00	36.00	0.72	134	37	4		
								0.72	134	37	1		
宮の沢	西町南(送)	西区西町南21丁目 4番6号	昭和48.3 平成14,1 改造	西野系	—	960 3池	39.50	37.00	2.71	105	75	4	
				宮の丘系	—				1.4	90	45	3	
	西部(送)	西区西野290番地1 (宮丘公園内)	平成6,9 平成20,3 改造	—	—	87.00	81.00	0.28	57	7.5	3	※	

(注) 伏見高台PSのポンプ設備は、私設ポンプの譲渡を受け、平成22年3月から、水道局にて管理を行っている。

※配水池併設 17 箇所

地区	ポンプ場 名称	所在地	通水年月	配水実績 (日最大) m ³ /日		ポンプ井			ポンプ設備				備考
						容量 m ³	水位(m)		揚水量 (m ³ /min)	揚程 (m)	出力 (kW)	台数 (台)	
							H.W.L	L.W.L					
手 稲	曙 (送)	手稲区曙2条1丁目 1番45号	昭和55.11 平成26.1 改造	宮町	—	500 3池	5.25	2.75	2.0	113	55	3	
				本町	—								
手 稲	手稲本町 (直)	手稲区手稲本町 593番地8	昭和56.4 平成24.2 改造	340		—	95.00	90.00	0.66	31	11	3	※
西 野	西野 (送)	西区西町684番地 西野浄水場敷地内	昭和51.8 平成元.3 改造	—		—	130.90	127.40	2.0	75	45	4	ブースター
	平和 (送)	西区平和 306番地2	昭和52.11 平成25.2 改造	—		—	163.50	160.30	0.7	50	11	3	※
	平和高台 (直)	西区平和 389番地	昭和58.7 平成21.11 改造	—		—	198.00	194.00	0.07	65	1.9	2	※ 圧力タンク
	福井 (直)	西区福井10丁目 426番地2	平成元.3 平成26.11 改造	—		—	—	—	0.095	23	1.1	2	※ 圧力タンク
定 山 溪	定山溪 (直)	南区定山溪587番地外 定山溪取水所内	昭和62.11 平成8.11 改造	—		—	330.48	327.53	0.27	75	7.5	2	定山溪浄水 場で管理
	豊滝 (直)	南区豊滝 409番地4	平成6.6 平成8.11 改造	—		—	248.00	243.00	0.22	147	7.5	3	※ 圧力タンク

(2) 配水池 (36 箇所 79 池)

※ポンプ場併設 17 箇所 (清田・西部配水池含む)

地区	配水池名称	所在地	通水年月	配水実績 (日最大) m ³ /日	池数	水位 (m)		1 池につき		1 池当り 容量 (m ³)	有効 容量 (m ³)	備考
						H.W.L	L. W.L	池面積 (m ²)	水深 (m)			
藤野	藤野沢	南区藤野 655 番地 7	昭和 57.10 平成 20.3 改造	4,750	2	194.00	190.10	181.0	3.9	706	3330	
					1			493.0		1923		
	藤野高台	南区藤野 481 番地 27	昭和 55.1 平成 18.11 改造	2,190	1	235.00	232.00	252.0	3.0	756	2,180	※
					2			237.0		711		
簾舞	南区藤野 487 番地 3	昭和 55.1 平成 19.2 増設	900	2	322.78	319.78	96.0	3.0	288	830		
				1			84.0		252			
真駒内	真駒内	南区真駒内 17 番地 454	平成 8.8 平成 19.1 改造	12,500	2	116.50	112.50	1,220.0	4.0	4,880	9,760	
	石山東	南区石山東 5 丁目 1 番 20 号	昭和 53.12 平成 17.3 改造	5,980	1	143.00	140.50	733.0	2.5	1,833	2,870	
					1			415.0		1,038		
	常盤公園	南区真駒内 269 番地 1 (常盤公園内)	平成 14.4	2,320	2	201.00	196.00	401.0	5.0	2,005	4,010	※
	常盤高台	南区真駒内 351 番地 9	昭和 61.8 平成 26.2 改造	2,240	1	245.00	242.00	413.0	3.0	1,239	1,900	
1					220.0			660				
芸術の森 高台	南区石山 924 番地 4	平成 3.9	120	2	259.00	256.00	36.0	3.0	108	220		
川沿	南沢第 2	南区南沢 4 条 3 丁目 8 番 80 号	昭和 52.9	3,510	1	153.50	150.00	83.0	3.5	291	3,120	※
					1			356.0		1,246		
					1			452.0		1,582		
	南沢第 3	南区南沢 6 条 4 丁目 11 番 20 号	昭和 52.11 平成 27.3 増設	2,240	1	192.00	189.00	141.0	3.0	423	1,400	
					1			324.0		972		
	北ノ沢 第 2	南区北ノ沢 1744 番地 116	平成 26.8	1,890	2	167.50	162.50	141.0	5.0	705	1,410	※
	北ノ沢 第 3	南区北ノ沢 1961 番地 105	平成 10.9 平成 28.10 改造	1,560	2	284.00	278.00	213.0	6.0	1,278	2,560	
	北ノ沢 高台	南区北ノ沢 3 丁目 14 番 10 号	昭和 56.12	700	2	194.00	190.00	73.0	4.0	292	580	
硬石山	南区硬石山 1 番地	昭和 57.12	9,560	1	116.00	111.00	656.0	5.0	3,280	9,760		
				1			1,296.0		6,480			
藻岩下 第 2	南区藻岩下 1977 番地 383	昭和 56.1 平成 26.3 改造	160	2	159.00	155.00	33.0	4.0	132	260	※	
藻岩下 第 3	南区藻岩下 1991 番地 4	平成 10.5	140	2	198.00	195.00	36.0	3.0	108	220		
月寒	羊ヶ丘	豊平区羊ヶ丘 1 (総合森林研究所内)	昭和 49.7 平成 17.1 増設	11,200	1	170.00	166.80	1,358	3.2	4,346	9,130	
					1			744.0		2,381		
					1			750.0		2,400		
	西岡	豊平区西岡 4 条 6 丁目 1 番 3 号	昭和 46.7 平成 3.3 改造	5,420	1	91.35	87.35	492.0	4.0	1,968	6,130	※
					1			87.35		505.0		
84.35								306.0		7.0		

※ポンプ場併設 17 箇所 (清田・西部配水池含む)

地区	配水池名称	所在地	通水年月	配水実績 (日最大) m ³ /日	池数	水位 (m)		1 池につき		1 池当り 容量 (m ³)	有効 容量 (m ³)	備考
						H.W.L	L. W.L	池面積 (m ²)	水深 (m)			
月寒	西岡高台	豊平区西岡 4 条 8 丁目 7 番 12 号	昭和 51.9 平成 21.12 増設	18,760	1	115.00	111.00	1,208.0	4.0	4,832	11,830	※
					1			1,445.0		5,780		
					1			152.0		608		
					1			152.0		608		
北	有明	清田区有明 15 番地 3	昭和 59. 4	7,800	2	124.00	120.00	593.0	4.0	2,372	4,740	
	里塚	清田区里塚 468 番地 1 (里塚霊園内)	昭和 59. 10	9,890	2	104.50	100.50	747.0	4.0	2,988	5,980	
野	清田高台	清田区真栄 501 番地 3 (白旗山競技場内)	平成 5.12 平成 12.12 増設	5,170	1	136.50	132.50	489.0	4.0	1,956	4,560	
					1			652.0		2,608		
伏見	伏見	中央区伏見 3 丁目 22 番 1 号	昭和 58. 6	450	1	131.50	127.50	164.0	4.0	656	660	※
	伏見高台	中央区伏見 3 丁目 22 番 35 号(ローズガーデンク ライスト教会敷地内)	平成 7. 5	120	2	166.50	163.50	54.0	3.0	162	320	※
旭山	旭山	中央区界川 4 丁目 1 番 3 号(旭山公園内)	昭和 53.6 平成 9.3 増設	1,910	1	137.00	134.00	351.0	3.0	1,053	2,060	
					1			337.0		1,011		
	界川	中央区界川 3 丁目 4 番 25 号	昭和 53. 7	750	1	100.50	98.00	152.0	2.5	380	1,070	※
					1			276.0		690		
円山西町 高台	中央区円山西町 5 丁目 3 番 40 号	昭和 54. 6	190	1	164.50	162.00	73.0	2.5	183	270	※	
				1			35.0		88			
宮の森	盤溪	中央区盤溪 201 番地 59	昭和 54. 8	720	2	254.00	250.00	68.0	4.0	272	540	
	宮の森 高台	中央区宮の森 4 条 13 丁目 7 番 2 号	昭和 51.3 平成 29.7 改造	2,310	1	121.20	119.00	215.0	2.2	473	980	
					1			229.0		504		
大倉山	中央区宮の森 1274 番地 84 (大倉山ジャンツェ内)	平成 8. 7	630	2	153.50	150.50	305.0	3.0	915	1,830		
宮の沢	宮の沢 高台	西区宮の沢 490 番地 222	昭和 62.12 平成 21. 3 増設	530	1	130.00	127.00	166.0	3.0	498	750	
					1			83.0		249		
	宮の丘	西区西野 664 番地 3	昭和 60. 1 平成 20.3 増設	4,940	1	118.96	115.16	354.0	3.8	1,345	2,850	
1	395.0	1,501										
手稲	手稲本町	手稲区手稲本町 593 番地 8	昭和 56. 4	2,580	2	95.00	90.00	274.0	5.0	1,370	2,740	※
西野	平和	西区平和 306 番地 2	昭和 52.11 平成 19. 2 増設	4,550	1	163.50	160.30	289.0	3.20	925	3,420	※
					1			465.0		1,488		
					1			314.0		1,005		
	平和高台	西区平和 389 番地	昭和 58. 7	1,440	2	198.00	194.00	97.0	4.0	388	780	※
豊滝	豊滝	南区豊滝 409 番地 4	平成 6. 6	1,800	2	248.00	243.00	184.0	5.0	920	1,840	※

平岸配水池 4 池、藻岩配水池 6 池、清田配水池 4 池、西部配水池 2 池、定山溪配水池 4 池、西野配水池 4 池、宮町配水池 2 池

6. 浄・送・配水施設運営状況

(1) 水量水質関係

配水センター関連

年月日	事項	備考
R3.6.1	平岸配水池 No.3池充水作業	白川第3送水管通水作業関連のため
R3.6.4	西部配水池 No.1池休止	耐震改修工事のため
R3.7.1,6,13	北ノ沢第2配水池 池清掃	
R3.7.5、12	曙ポンプ場 No.1、2池休止	耐震診断調査のため
R3.7.16、2、26、29	平岡ポンプ場 池清掃	
R3.8.3～12.1、3	宮の森高台配水池 No.2池休止	上屋改修工事のため
R3.8.18～9.3	曙ポンプ場 No.2池休止	ポンプ井流入・ポンプ吸込み弁更新のため
R3.8.23～25	伏見高台配水池	残塩対策による運用池切替
R3.10.19	曙ポンプ場 流入管切替 (下手稲通幹線→前田幹線)	
R3.11.16～19	常盤高台配水池 池清掃	
R3.12.1	藻岩下第2配水池 池清掃	
R3.12.20	北ノ沢第1ポンプ場 流入管切替 (硬石山配水池→白川第3送水管)	

藻岩浄水場関連

年月日	事項	備考
R3.10.18～22	藻岩浄水場浄水処理停止	白川浄水場バックアップ能力調査のため
R3.11.8～10	藻岩浄水場浄水処理停止	藻岩発電所導水路内部点検のため
R3.10.15～11.18	水力発電停止(10/15 16:08～ 11/18 16:13)	上記作業および水力発電塵芥除去作業のため
R4.1.14～17	水力発電停止(1/14 16:10～ 1/17 14:28)	場内電気設備点検のため
R4.1.31～2.7	水力発電停止(1/31 10:07～ 2/7 14:38)	計装設備点検および自家発電設備試験のため

白川浄水場関連

年月日	事項	備考
R03.9.7	白川浄水場高圧配電設備保守点検業務	第3浄水場浄水処理停止(13:30～16:30) 配水池及び浄水池事前貯留にて対応
R03.9.22	白川浄水場高圧配電設備保守点検業務	第1浄水場浄水処理停止(10:00～14:00) 配水池及び浄水池事前貯留にて対応
R04.3.1	白川第1浄水場ほか低圧電気設備更新工事	第1浄水場浄水処理停止(9:30～15:30) 配水池及び浄水池事前貯留にて対応

西野浄水場関連

年 月 日	事 項	備 考
R1.7.17～	浄水処理停止	耐震改修工事
R4.3.29	浄水処理実施(10:00～13:20)	試運転

宮町浄水場関連

年 月 日	事 項	備 考
R4.1.18	浄水処理停止(9:20～10:20)	直流電源設備整備修繕
R4.1.21	浄水処理停止(9:20～10:30)	直流電源設備整備修繕
R4.3.3	浄水処理停止(9:00～17:00)	電気設備点検

定山溪浄水場関連

年 月 日	事 項	備 考
R3.7.7	浄水処理停止(13:00～15:00)	着水井及び混和池清掃
R3.10.5	浄水処理停止(10:30～18:10)	高低圧電気設備保守点検業務

(2) 工事、調査関係

配水センター関連

年月日	事項	備考
H31.2.27～ (R4予定)	平岸配水池水力発電設備新設工事	
R2.4.22～ R2.12.17	配水センター空調衛生設備更新工事	
R1.5.22～ R4.1.28	豊滝ポンプ場・配水池耐震改修工事	
R2.4.27～ R2.6.30	清田配水池No.4池清掃業務	
R2.5.13～ R3.3.19	芸術の森ポンプ場ほか受配電・自家発電設備更新工事	芸術の森ポンプ場、芸術の森高台配水池
R2.5.20～ R2.12.15	配水センター電灯設備ほか更新工事	
R2.5.27～ R3.1.21	曙ポンプ場自家発電棟新設工事	
R2.6.3～ R3.2.27	石山東配水池改修工事	
R2.6.3～ R2.10.30	里塚配水池ほか上屋改修工事	里塚配水池、有明配水池
R2.6.10～ R4.3.16	曙ポンプ場受配電・自家発電設備更新工事	
R2.6.10～ R3.3.19	芸術の森ポンプ場ほか通信設備更新工事	芸術の森ポンプ場、芸術の森高台配水池、配水センター計算機室
R2.6.17～ R3.1.12	西岡高台配水池ほか1施設上屋改修工事	西岡高台配水池、常盤高台配水池
R2.6.17～ R3.1.27	真駒内配水池ほか1施設直流電源設備更新工事	真駒内配水池、常盤高台配水池
R2.7.8～ R4.3.16	曙ポンプ場ポンプ・流入弁設備更新工事	
R2.7.22～ R3.6.16	生活基盤施設耐震化等交付金事業 里塚配水池緊急遮断弁整備工事	
R2.7.15～ R4.1.28	豊滝ポンプ場・配水池ほかポンプ設備更新工事	
R2.8.3～ R3.2.28	豊滝ポンプ場配水池計装設備ほか更新工事	
R2.8.26～ R4.3.18	宮の森ポンプ場ほか受配電・自家発電設備更新工事	宮の森ポンプ場、大倉山配水池
R2.9.9～ R2.12.7	曙ポンプ場現況測量業務	
R2.9.9～ R3.1.6	曙ポンプ場土質調査業務	
R2.9.15～ R2.12.15	旭山配水池清掃業務	
R2.10.5～ R3.3.23	白川第2送水管豊平川横断部護床連結ブロック整備工事その1	
R2.11.12～ R3.1.15	伏見ポンプ場ポンプ井清掃業務(ロボット)	北ノ沢第1ポンプ場ポンプ井
R2.11.25～ R4.3.4	曙ポンプ場ほか計装・通信設備更新工事	手稲本町ポンプ場、宮町浄水場、配水センター
R3.2.24～ R4.3.18	宮の森ポンプ場ほか計装・通信設備更新工事	大倉山配水池、配水センター

藻岩浄水場関連

年月日	事項	備考
R3.5.19	藻岩浄水場污水管閉塞調査業務	污水管の詰まりの原因調査
R3.7.12～ R3.8.5	藻岩浄水場次亜塩貯蔵槽調査点検業務	No.1・2次亜塩貯蔵槽の目視検査およびピンホール検査 No.2次亜塩貯蔵槽のピンホール発生部補修
R3.7.19～ R4.3.3	藻岩浄水場ろ過池コントロール弁整備修繕	No.1,3,6,7,9,12ろ過池コントロール弁の工場分解整備
R3.9.6～ R3.11.22	藻岩浄水場高圧電気予備引込設備接地抵抗修繕	高圧電気予備引込設備柱上気中開閉器のA種接地抵抗値の回復
R3.10.4～ R3.10.29	藻岩浄水場污水管折損復旧修繕	污水管折損箇所の交換
R3.11.15～ R3.11.22	藻岩浄水場脱水ろ液管修繕	脱水ろ液管の経年劣化した配管・バルブ類の取替え

藻岩浄水場関連

R4.1.31～ R4.2.7	藻岩浄水場自家発設備整備修繕	経年劣化部品の交換
R4.2.15～ R4.3.23	藻岩浄水場脱水機設備整備修繕	経年劣化部品の交換
R4.2.21	藻岩浄水場排水処理棟高圧配電盤修繕	真空遮断器の交換
R4.2.28～ R4.3.2	藻岩浄水場設備棟給湯配管修繕	給湯配管および保温材の交換
R4.3.14	藻岩浄水場浄水井高圧配電盤修繕	高圧真空接触器(三菱電機(株)製)の動作回数計の交換
R4.3.23	藻岩浄水場フロキュレータNo.3-1減速機整備修繕	サイクロ減速機交換

白川浄水場関連

年 月 日	事 項	備 考
R3.4.21～R4.3.19	白川第1浄水場ほか低圧配電設備更新工事	白川第1浄水場および自家発棟の低圧配電設備の更新工事
R3.4.28～ R4.12.13	白川浄水場天日乾燥床(B-3・E-5床)ほか改修工事	天日乾燥床(B-3・E-5床)の集水管や躯体の改修工事
R3.4.28～ R4.1.22	白川第2浄水場天井ほか改修工事	第2浄水場天井の改修工事
R3.5.12～ R4.5.31	白川浄水場擁壁改修工事	市道に面した擁壁の改修工事
R3.5.26～ R3.12.21	白川中央管理棟ほか浸水対策工事	中央管理棟の浸水対策工事
R3.5.26～ R3.12.21	白川中央管理棟屋根防水ほか改修工事	中央管理棟屋上の屋根防水工事
R3.6.30～R4.3.11	白川自家発電機棟燃料タンク増設工事	自家発用の地下燃料タンク30kLの増設工事
R3.7.27～9.10 R3.11.15～12.15 R4.1.19～3.3	3系全ろ過池調査 (3系全池、1系15,16号池)	砂層厚・洗浄膨張率等の調査
R3.9.24～ R3.10.12	白川浄水場No.1沈砂池スラッジ搬出業務	No.1沈砂池スラッジ搬出
R4.2.7～2.16 R4.3.7～3.16	1、3系処理能力調査	冬期における最大処理水量の調査

西野浄水場関連

年 月 日	事 項	備 考
R1.6.5～R4.2.28	西野浄水場生活基盤施設耐震化等交付金事業 西野浄水場ほか耐震改修工事	浄水場・取水場の耐震改修
R1.6.19～R3.5.8	西野浄水場ろ過池整備工事	ろ過池の改修
R1.5.15～R3.9.30	西野浄水場沈殿池設備更新工事	沈殿池の改修
R1.7.10～R3.5.29	西野浄水場ろ過池洗浄設備ほか更新工事	ろ過池洗浄設備の改修
R1.7.3～R3.5.7	西野浄水場計装設備工事	計装設備の改修
R1.7.3～R3.5.7	西野浄水場受配電設備ほか更新工事	受配電設備の改修
R1.7.24～R3.5.13	西野浄水場薬品注入設備更新工事	薬品注入設備の改修

宮町浄水場関連

年 月 日	事 項	備 考
-	-	-

定山溪浄水場関連

年 月 日	事 項	備 考
R3.11.10～R4.3.9	定山溪取水場高圧引込柱移設工事	高圧引込柱の移設

IV 浄水統計

1. 各種水量調

(1) 浄水場合計

(単位：m³)

項目 月別	取水量	原水量	ろ過水量	配 水 量						
				水 量	対 前年比	最大日	日最大値	最小日	日最小値	日平均値
4	15,785,320	16,080,955	16,053,173	15,864,070	102.2	11 日	550,030	30 日	508,300	528,802
5	16,101,760	16,411,790	16,390,862	16,158,630	99.9	18 日	540,280	3 日	499,340	521,246
6	15,955,240	16,267,864	16,244,420	15,983,200	101.5	13 日	561,390	4 日	499,380	532,773
7	16,932,290	17,269,060	17,243,331	16,921,070	102.1	19 日	578,560	5 日	514,690	545,841
8	16,489,620	16,844,818	16,820,350	16,475,860	100.3	1 日	566,580	14 日	495,780	531,479
9	15,686,010	16,025,697	15,999,582	15,679,820	99.9	2 日	534,350	18 日	501,780	522,661
10	16,273,660	16,666,551	16,617,426	16,213,850	101.2	24 日	537,890	2 日	507,830	523,027
11	15,569,960	15,906,350	15,875,646	15,535,260	100.3	28 日	531,350	2 日	500,330	517,842
12	16,326,150	16,683,021	16,651,778	16,305,620	100.0	31 日	567,560	17 日	509,660	525,988
1	16,168,760	16,527,517	16,490,024	16,099,040	101.4	23 日	538,470	1 日	455,590	519,324
2	14,568,620	14,901,244	14,864,411	14,542,640	95.6	27 日	534,830	22 日	499,220	519,380
3	16,209,760	16,551,081	16,513,041	16,213,620	100.8	6 日	538,100	20 日	509,870	523,020
合 計	192,067,150	196,135,948	195,764,044	191,992,680	100.5					
月平均	16,005,596	16,344,662	16,313,670	15,999,390	100.5					
日平均	526,211	537,359	536,340	526,007	100.7					

(2) 浄水場内訳

項目 月別	取 水 量					原 水 量				
	藻 岩	白 川	西 野	宮 町	定山溪	藻 岩	白 川	西 野	宮 町	定山溪
4	2,639,140	12,907,710	3,280	132,500	102,690	2,639,140	13,203,305	3,280	132,500	102,730
5	2,635,800	13,224,320	1,030	135,060	105,550	2,635,800	13,536,390	1,030	135,060	103,510
6	2,632,010	13,082,510	2,100	139,490	99,130	2,632,010	13,395,784	2,100	139,490	98,480
7	2,851,470	13,799,220	1,500	149,750	130,350	2,851,470	14,138,650	1,500	149,750	127,690
8	2,754,520	13,455,460	1,010	146,310	132,320	2,754,520	13,811,758	1,010	146,310	131,220
9	2,587,410	12,839,760	200	138,660	119,980	2,587,410	13,177,007	200	138,660	122,420
10	2,419,960	13,578,070	2,500	140,340	132,790	2,419,960	13,973,681	2,500	140,340	130,070
11	2,496,750	12,803,420	3,440	134,860	131,490	2,496,750	13,140,880	3,440	134,860	130,420
12	2,760,620	13,287,430	5,630	134,600	137,870	2,760,620	13,645,371	5,630	134,600	136,800
1	2,683,280	13,204,070	7,280	135,910	138,220	2,683,280	13,563,677	7,280	135,910	137,370
2	2,384,390	11,937,290	11,120	122,030	113,790	2,384,390	12,270,854	11,120	122,030	112,850
3	2,691,370	13,231,260	9,290	137,400	140,440	2,691,370	13,573,511	9,290	137,400	139,510
合 計	31,536,720	157,350,520	48,380	1,646,910	1,484,620	31,536,720	161,430,868	48,380	1,646,910	1,473,070
月平均	2,628,060	13,112,543	4,032	137,243	123,718	2,628,060	13,452,572	4,032	137,243	122,756
日平均	86,402	431,097	133	4,512	4,067	86,402	442,276	133	4,512	4,036

(単位：m³)

ろ 過 水 量					配 水 量					項目 月別
藻 岩	白 川	西 野	宮 町	定山溪	藻 岩	白 川	西 野	宮 町	定山溪	
2,640,060	13,181,393	0	130,790	100,930	2,562,520	12,711,850	363,230	130,910	95,560	4
2,641,300	13,513,832	0	134,080	101,650	2,550,850	13,006,950	371,190	134,190	95,450	5
2,637,470	13,372,540	0	138,230	96,180	2,552,810	12,840,900	366,450	132,490	90,550	6
2,855,250	14,114,781	0	148,020	125,280	2,754,740	13,516,360	389,970	141,090	118,910	7
2,759,530	13,786,870	0	144,610	129,340	2,656,500	13,168,780	390,000	137,810	122,770	8
2,592,210	13,151,522	0	136,200	119,650	2,502,140	12,567,970	367,230	129,660	112,820	9
2,408,250	13,942,126	0	138,840	128,210	2,628,260	12,956,810	374,090	132,300	122,390	10
2,499,820	13,114,066	0	133,140	128,620	2,546,010	12,383,440	356,180	126,940	122,690	11
2,766,950	13,616,918	0	133,950	133,960	2,688,870	12,989,200	365,720	133,650	128,180	12
2,686,430	13,532,954	0	135,130	135,510	2,594,940	12,873,120	365,350	135,860	129,770	1
2,388,690	12,243,351	0	121,200	111,170	2,316,370	11,670,110	328,220	121,520	106,420	2
2,693,570	13,545,441	1,190	136,140	136,700	2,606,070	12,975,380	363,780	137,820	130,570	3
31,569,530	161,115,794	1,190	1,630,330	1,447,200	30,960,080	153,660,870	4,401,410	1,594,240	1,376,080	合 計
2,630,794	13,426,316	99	135,861	120,600	2,580,007	12,805,073	366,784	132,853	114,673	月平均
86,256	440,207	3	4,454	3,954	84,822	420,989	12,059	4,368	3,770	日平均

2. 動力使用状況

項目 月別	総計	藻岩浄水場					白川浄水場				
		藻岩浄水場 構内	取水・導水に係るもの			合計	白川浄水場 構内	取水・導水 に係るもの		合計	
			藻岩 取水場	山鼻 取水場	その他			導水 ポンプ	簾舞注水 に係るもの		
4	1,920,593	167,606	884	3,895	260	172,645	389,848	303,520	6,644	700,012	
5	1,834,892	141,883	1,008	4,195	243	147,329	366,512	313,040	3,405	682,957	
6	1,770,442	143,473	980	3,416	186	148,055	366,742	300,540	3,057	670,339	
7	1,935,222	175,791	1,068	21,122	195	198,176	397,916	309,370	3,411	710,697	
8	1,906,148	168,199	1,066	10,800	324	180,389	399,924	309,490	3,020	712,434	
9	1,768,837	143,945	1,065	3,384	293	148,687	370,674	299,500	3,045	673,219	
10	1,834,275	161,955	1,134	5,750	198	169,037	384,488	310,600	3,229	698,317	
11	1,828,870	163,007	1,167	3,994	248	168,416	392,344	302,100	5,278	699,722	
12	1,986,127	171,982	1,526	8,267	264	182,039	435,450	314,000	7,176	756,626	
1	2,057,961	173,525	1,482	7,664	386	183,057	443,902	309,540	5,550	758,992	
2	1,836,042	159,976	1,303	6,208	324	167,811	396,982	278,950	5,766	681,698	
3	2,004,535	176,382	1,396	6,798	305	184,881	427,910	312,220	6,341	746,471	
合計	22,683,944	1,947,724	14,079	85,493	3,226	2,050,522	4,772,692	3,662,870	55,922	8,491,484	
月平均	1,890,329	162,310	1,173	7,124	269	170,877	397,724	305,239	4,660	707,624	
日平均	62,148	5,336	39	234	9	5,618	13,076	10,035	153	23,264	

(注1) 藻岩浄水場のその他：博善社前（動力及び電力）、浄水場内街灯

(注2) 西野浄水場の取水導水に係るものとは、取水場の動力。

(単位：kWh)

西野浄水場			宮町浄水場			定山溪浄水場			各ポンプ場
西野浄水場 構内	取水・導水 に係るもの	合計	宮町浄水場 構内	取水・導水 に係るもの	合計	定山溪 浄水場 構内	取水・導水 に係るもの	合計	合計
16,040	11,857	27,897	20,905	15,422	36,327	40,911	29,357	70,268	913,444
14,321	10,660	24,981	17,090	15,761	32,851	40,609	29,421	70,030	876,744
12,437	10,814	23,251	13,870	15,579	29,449	36,018	26,165	62,183	837,165
12,274	10,603	22,877	15,036	16,274	31,310	40,721	32,664	73,385	898,777
12,238	9,605	21,843	14,692	16,204	30,896	39,825	33,151	72,976	887,610
10,392	2,999	13,391	13,084	15,620	28,704	37,960	30,153	68,113	836,723
12,322	6,260	18,582	14,971	15,973	30,944	41,950	33,412	75,362	842,033
13,711	11,500	25,211	20,523	15,627	36,150	44,902	34,708	79,610	819,761
15,938	16,250	32,188	23,433	15,956	39,389	49,204	36,838	86,042	889,843
17,688	18,310	35,998	24,026	15,968	39,994	50,606	37,864	88,470	951,450
15,921	17,668	33,589	22,521	14,384	36,905	42,823	31,887	74,710	841,329
18,215	16,991	35,206	23,965	15,924	39,889	49,693	37,253	86,946	911,142
171,497	143,517	315,014	224,116	188,692	412,808	515,222	392,873	908,095	10,506,021
14,291	11,960	26,251	18,676	15,724	34,401	42,935	32,739	75,675	875,502
470	393	863	614	517	1,131	1,412	1,076	2,488	28,784

(参考) 藻岩浄水場水力発電稼働状況

(単位: kWh)

項目 月別	水 力 発 電			買 電 量
	発 電 量	売 電 量	消 費 量	
4	283,320	109,939	173,381	1,174
5	285,540	138,540	147,000	110
6	283,120	132,242	150,878	168
7	296,200	115,637	180,563	1,781
8	292,430	119,698	172,732	1,190
9	279,310	129,192	150,118	209
10	137,980	60,610	77,370	89,568
11	115,350	48,984	66,366	102,156
12	294,830	115,795	179,035	622
1	258,590	98,095	160,495	19,169
2	245,310	89,875	155,435	10,834
3	289,760	107,134	182,626	1,154
合 計	3,061,740	1,265,741	1,795,999	228,135
月平均	255,145	105,478	149,667	19,011
日平均	8,388	3,468	4,921	625

※藻岩浄水場電力使用量=買電量+水力発電消費量

※買電量には自家発補給電力も含む

※水力経歴

- ・平成13年2月27日 改修工事に伴い初代水力発電設備停止 (出力330KW)
- ・平成19年9月20日 2代目水力発電設備による運用開始 (出力400KW)

3. 薬品購入状況

(1) 浄水場合計

(購入量単位：kg)

薬品名 月別	凝集剤	アルカリ剤		消毒剤	脱臭剤
	ポリ塩化 アルミニウム	消石灰	ソーダ灰	次亜塩素酸 ナトリウム	活性炭
4	789,060	83,340	3,000	178,580	0
5	508,200	38,650	500	90,260	27,000
6	416,820	45,060	500	101,140	150
7	280,160	24,300	500	139,280	900
8	455,780	20,540	1,750	201,120	36,300
9	475,480	24,430	0	180,520	9,000
10	488,960	24,680	1,250	178,800	18,000
11	622,260	38,510	500	122,100	27,300
12	429,240	38,650	1,750	148,960	18,000
1	221,480	10,410	0	110,000	0
2	237,260	34,550	1,250	70,240	0
3	440,260	28,510	0	110,900	0
合 計	5,364,960	411,630	11,000	1,631,900	136,650
月平均	447,080	34,303	917	135,992	11,388
日平均	14,699	1,128	30	4,471	374

(注1) 活性炭の購入量は、50%ウェット量とする。

(2) 浄水場内訳

(購入量単位：kg)

薬品名 月別	藻岩浄水場				白川浄水場			
	ポリ塩化 アルミニウム	消石灰	次亜塩素酸 ナトリウム	活性炭	ポリ塩化 アルミニウム	消石灰	次亜塩素酸 ナトリウム	活性炭
4	117,140	11,720	19,800	0	665,520	71,620	157,700	
5	88,020	7,900	19,720	9,000	410,800	30,750	69,120	18,000
6	58,640	3,890	9,860	0	351,740	41,170	88,820	
7	58,660	3,690	19,740	0	215,020	20,610	118,480	
8	58,540	0	39,460	0	390,760	20,540	157,780	36,000
9	58,520	3,980	29,620	9,000	410,420	20,450	148,420	
10	58,580	3,980	39,500	0	420,200	20,700	138,220	18,000
11	88,060	7,850	0	9,000	527,700	30,660	118,240	18,000
12	58,740	7,940	39,460	0	361,160	30,710	108,440	18,000
1	58,700	0	19,780	0	156,280	10,410	88,800	
2	29,340	3,950	0	0	205,100	30,600	69,200	
3	29,460	7,910	19,680	0	400,820	20,600	88,740	
合 計	762,400	62,810	256,620	27,000	4,515,520	348,820	1,351,960	108,000
月平均	63,533	5,234	21,385	2,250	376,293	29,068	112,663	9,000
日平均	2,089	172	703	74	12,371	956	3,704	296

(注1) 活性炭の購入量は、50%ウェット量とする。

(購入量単位：kg)

西野浄水場				宮町浄水場				定山溪浄水場				薬品名 月別
ポリ塩化 アルミ ニウム	ソーダ灰	次亜 塩素酸 ナトリウム	活性炭	ポリ塩化 アルミ ニウム	ソーダ灰	次亜 塩素酸 ナトリウム	活性炭	ポリ塩化 アルミ ニウム	ソーダ灰	次亜 塩素酸 ナトリウム	活性炭	
0	0	0	0	3,580	2,500	0	0	2,820	500	1,080	0	4
0	0	0	0	3,640	0	1,420	0	5,740	500	0	0	5
0	0	0	0	3,580	0	1,380	150	2,860	500	1,080	0	6
0	0	0	900	3,600	0	0	0	2,880	500	1,060	0	7
0	0	0	0	3,600	1,250	2,820	300	2,880	500	1,060	0	8
0	0	0	0	3,640	0	1,400	0	2,900	0	1,080	0	9
0	0	0	0	7,280	1,250	0	0	2,900	0	1,080	0	10
0	0	0	0	3,620	0	2,800	300	2,880	500	1,060	0	11
0	0	0	0	3,580	1,250	0	0	5,760	500	1,060	0	12
0	0	0	0	3,620	0	1,420	0	2,880	0	0	0	1
0	0	0	0	0	1,250	0	0	2,820	0	1,040	0	2
0	0	0	0	7,140	0	1,380	0	2,840	0	1,100	0	3
0	0	0	900	46,880	7,500	12,620	750	40,160	3,500	10,700	0	合計
0	0	0	75	3,907	625	1,052	63	3,347	292	892	0	月平均
0	0	0	2	128	21	35	2	110	10	29	0	日平均

(注1) 活性炭の購入量は、50%ウェット量とする。

4. 水質試験結果表

項目	藻岩浄水場				白川浄水場				
	原水		給水栓水		原水		給水栓水		
	回数	平均値	回数	平均値	回数	平均値	回数	平均値	
一般細菌 (個/mL)	50	610	12	<1	52	720	12	<1	
大腸菌 (MPN/100mL)	50	51	12	不検出	52	63	12	不検出	
カドミウム及びその化合物 (mg/L)	2	<0.0003	2	<0.0003	2	<0.0003	2	<0.0003	
水銀及びその化合物 (mg/L)	2	<0.00005	2	<0.00005	2	<0.00005	2	<0.00005	
セレン及びその化合物 (mg/L)	2	<0.001	2	<0.001	2	<0.001	2	<0.001	
鉛及びその化合物 (mg/L)	2	<0.001	2	<0.001	2	<0.001	2	<0.001	
ヒ素及びその化合物 (mg/L)	11	0.016	12	0.002	12	0.019	12	0.002	
六価クロム化合物 (mg/L)	4	<0.002	4	<0.002	4	<0.002	4	<0.002	
亜硝酸態窒素 (mg/L)	2	<0.004	2	<0.004	2	<0.004	2	<0.004	
シアン化物イオン及び塩化シアン (mg/L)	4	<0.001	4	<0.001	4	<0.001	4	<0.001	
硝酸態窒素及び亜硝酸態窒素 (mg/L)	2	<1	2	<1	2	<1	2	<1	
フッ素及びその化合物 (mg/L)	2	<0.08	2	<0.08	2	<0.08	2	<0.08	
ホウ素及びその化合物 (mg/L)	11	0.2	12	0.3	12	0.3	12	0.3	
四塩化炭素 (mg/L)	2	<0.0002	2	<0.0002	2	<0.0002	2	<0.0002	
1,4-ジオキサン (mg/L)	2	<0.005	2	<0.005	2	<0.005	2	<0.005	
シス-1,2-ジクロロエチレン及び トランス-1,2-ジクロロエチレン (mg/L)	2	<0.004	2	<0.004	2	<0.004	2	<0.004	
ジクロロメタン (mg/L)	2	<0.002	2	<0.002	2	<0.002	2	<0.002	
テトラクロロエチレン (mg/L)	2	<0.001	2	<0.001	2	<0.001	2	<0.001	
トリクロロエチレン (mg/L)	2	<0.001	2	<0.001	2	<0.001	2	<0.001	
ベンゼン (mg/L)	2	<0.001	2	<0.001	2	<0.001	2	<0.001	
塩素酸 (mg/L)	-	-	4	<0.06	-	-	4	<0.06	
クロロ酢酸 (mg/L)	-	-	4	<0.002	-	-	4	<0.002	
クロロホルム (mg/L)	-	-	12	0.003	-	-	12	0.003	
ジクロロ酢酸 (mg/L)	-	-	4	<0.003	-	-	4	<0.003	
ジブロモクロロメタン (mg/L)	-	-	12	0.004	-	-	12	0.005	
臭素酸 (mg/L)	-	-	4	<0.001	-	-	4	<0.001	
総トリハロメタン (mg/L)	-	-	12	0.011	-	-	12	0.015	
トリクロロ酢酸 (mg/L)	-	-	4	<0.003	-	-	4	<0.003	
プロモジクロロメタン (mg/L)	-	-	12	0.004	-	-	12	0.006	
プロモホルム (mg/L)	-	-	12	<0.001	-	-	12	<0.001	
ホルムアルデヒド (mg/L)	-	-	4	<0.008	-	-	4	<0.008	
亜鉛及びその化合物 (mg/L)	2	<0.1	2	<0.1	2	<0.1	2	<0.1	
アルミニウム及びその化合物 (mg/L)	11	0.09	12	0.01	12	0.09	12	<0.01	
鉄及びその化合物 (mg/L)	2	0.09	2	<0.03	2	0.08	2	<0.03	
銅及びその化合物 (mg/L)	2	<0.1	2	<0.1	2	<0.1	2	<0.1	
ナトリウム及びその化合物 (mg/L)	2	12	2	14	2	16	2	14	
マンガン及びその化合物 (mg/L)	11	0.033	12	<0.001	12	0.029	12	<0.001	
塩化物イオン (mg/L)	11	17	12	20	12	19	12	22	
カルシウム、マグネシウム等(硬度) (mg/L)	4	32	4	35	4	34	4	36	
蒸発残留物 (mg/L)	4	90	4	100	4	90	4	90	
陰イオン界面活性剤 (mg/L)	2	<0.02	2	<0.02	2	<0.02	2	<0.02	
ジェオスミン (mg/L)	11	<0.000001	12	<0.000001	12	<0.000001	12	<0.000001	
2-メチルインボルネオール (mg/L)	11	<0.000001	12	<0.000001	12	<0.000001	12	<0.000001	
非イオン界面活性剤 (mg/L)	2	<0.002	2	<0.002	2	<0.002	2	<0.002	
フェノール類 (mg/L)	2	<0.0005	2	<0.0005	2	<0.0005	2	<0.0005	
有機物(TOC) (mg/L)	50	1.0	12	0.5	52	1.0	12	0.5	
pH値	361	7.3	12	7.3	365	7.3	12	7.3	
味		-	12	異常なし		-	12	異常なし	
臭気	*	361	異常なし355 底泥臭5 油臭1	12	異常なし	365	異常なし361 底泥臭3 油臭1	12	異常なし
色度(度)	11	3.8	12	<0.5	12	4.1	12	<0.5	
濁度(度)	361	4.7	12	<0.1	365	4.1	12	<0.1	
水温(℃)	361	8.0	12	10.6	365	8.6	12	12.3	

*原水において、河川水本来の臭い(藻臭、土臭)は「異常」とはしない。

西野浄水場				宮町浄水場				定山溪浄水場			
原水		給水栓水		原水		給水栓水		原水		給水栓水	
回数	平均値	回数	平均値	回数	平均値	回数	平均値	回数	平均値	回数	平均値
-	-	12	<1	52	230	12	<1	52	140	12	<1
-	-	12	不検出	52	21	12	不検出	52	21	12	不検出
-	-	2	<0.0003	2	<0.0003	2	<0.0003	2	<0.0003	2	<0.0003
-	-	2	<0.00005	2	<0.00005	2	<0.00005	2	<0.00005	2	<0.00005
-	-	2	<0.001	2	<0.001	2	<0.001	2	<0.001	2	<0.001
-	-	2	<0.001	2	<0.001	2	<0.001	2	<0.001	2	<0.001
-	-	12	0.003	12	0.003	12	<0.001	12	0.002	12	<0.001
-	-	4	<0.002	4	<0.002	4	<0.002	4	<0.002	4	<0.002
-	-	2	<0.004	2	<0.004	2	<0.004	2	<0.004	2	<0.004
-	-	4	<0.001	4	<0.001	4	<0.001	4	<0.001	4	<0.001
-	-	2	<1	2	<1	2	<1	2	<1	2	<1
-	-	2	<0.08	2	<0.08	2	<0.08	2	<0.08	2	<0.08
-	-	12	0.3	12	<0.1	12	<0.1	12	<0.1	12	<0.1
-	-	2	<0.0002	2	<0.0002	2	<0.0002	2	<0.0002	2	<0.0002
-	-	2	<0.005	2	<0.005	2	<0.005	2	<0.005	2	<0.005
-	-	2	<0.004	2	<0.004	2	<0.004	2	<0.004	2	<0.004
-	-	2	<0.002	2	<0.002	2	<0.002	2	<0.002	2	<0.002
-	-	2	<0.001	2	<0.001	2	<0.001	2	<0.001	2	<0.001
-	-	2	<0.001	2	<0.001	2	<0.001	2	<0.001	2	<0.001
-	-	2	<0.001	2	<0.001	2	<0.001	2	<0.001	2	<0.001
-	-	4	<0.06	-	-	4	<0.06	-	-	4	<0.06
-	-	4	<0.002	-	-	4	<0.002	-	-	4	<0.002
-	-	12	0.003	-	-	12	0.003	-	-	12	0.003
-	-	4	<0.003	-	-	4	<0.003	-	-	4	<0.003
-	-	12	0.005	-	-	12	0.002	-	-	12	<0.001
-	-	4	<0.001	-	-	4	<0.001	-	-	4	<0.001
-	-	12	0.015	-	-	12	0.008	-	-	12	0.005
-	-	4	<0.003	-	-	4	<0.003	-	-	4	<0.003
-	-	12	0.005	-	-	12	0.004	-	-	12	0.002
-	-	12	<0.001	-	-	12	<0.001	-	-	12	<0.001
-	-	4	<0.008	-	-	4	<0.008	-	-	4	<0.008
-	-	2	<0.1	2	<0.1	2	<0.1	2	<0.1	2	<0.1
-	-	12	<0.01	12	0.08	12	0.01	12	0.16	12	<0.01
-	-	2	<0.03	2	0.13	2	<0.03	2	0.08	2	<0.03
-	-	2	<0.1	2	<0.1	2	<0.1	2	<0.1	2	<0.1
-	-	2	15	2	7.4	2	9.1	2	7.4	2	9.1
-	-	12	<0.001	12	0.028	12	<0.001	12	0.016	12	<0.001
-	-	12	22	12	8	12	11	12	7	12	11
-	-	4	37	4	39	4	39	4	32	4	33
-	-	4	90	4	80	4	90	4	70	4	60
-	-	2	<0.02	2	<0.02	2	<0.02	2	<0.02	2	<0.02
-	-	12	<0.000001	12	<0.000001	12	<0.000001	12	<0.000001	12	<0.000001
-	-	12	<0.000001	12	<0.000001	12	<0.000001	12	<0.000001	12	<0.000001
-	-	2	<0.002	2	<0.002	2	<0.002	2	<0.002	2	<0.002
-	-	2	<0.0005	2	<0.0005	2	<0.0005	2	<0.0005	2	<0.0005
-	-	12	0.6	52	0.7	12	0.5	52	0.8	12	0.5
-	-	12	7.2	365	7.4	12	7.3	365	7.4	12	7.3
-	-	12	異常なし	-	-	12	異常なし	-	-	12	異常なし
-	-	12	異常なし	365	異常なし360 底泥臭5	12	異常なし	365	異常なし	12	異常なし
-	-	12	<0.5	12	3.0	12	<0.5	12	3.2	12	<0.5
-	-	12	<0.1	365	1.5	12	<0.1	365	1.7	12	<0.1
-	-	12	11.2	365	8.2	12	10.3	365	8.3	12	10.8

※西野浄水場について、令和元年7月17日以降は工事に伴う浄水処理停止のため、原水は欠測、給水栓水は白川浄水場より送水。

V 工 事

1. 建設改良等工事

1-1 建設工事施行状況

(1) 施設整備事業

令和3年度主要事業の内容

(単位：千円、金額は消費税込み)

用地取得	中沼処分場用地取得関連		2,410	
	硬石山トンネル用地取得関連		3,896	6,306
導水施設	豊平川水道水源水質保全事業		1,497,232	
	定山溪導水管ほか更新工事		407,426	1,904,658
浄水施設	白川浄水場改修事業		638,507	
	西野浄水場ほか耐震改修工事関連		223,038	
	定山溪浄水場・取水場土質調査業務ほか		97,898	959,443
送水施設	白川第1送水管管内調査業務		35,532	35,532
配水施設	平岸配水池水力発電施設新築工事関連		81,817	
	西部ポンプ場・配水池耐震改修工事		247,945	
	清田ポンプ場・配水池保安強化施設（外柵）整備工事		78,021	
	西岡ポンプ場・配水池基本設計ほか耐震診断業務		35,300	
	南沢第2ポンプ場・配水池耐震改修工事ほか実施設計業務		29,195	
	里塚配水池緊急遮断弁整備工事		26,887	
	硬石山配水池耐震改修工事ほか実勢価格調査業務		5,610	504,775
配水管	配水管新設更新 幹線	2.33 km	2,786,082	
	枝線	50.62 km	7,265,402	
	高区流入管	2.34 km	489,426	
	配水補助管	9.73 km	831,940	
	調整区域	0.00 km	0	
	弁室関連	0.19 km	126,992	
	計	65.21 km		11,499,842
計				14,910,556

(2) 固定資産取得

機械及び装置等				3,658,520
---------	--	--	--	-----------

(1) + (2) 計 18,569,076

※ 以上に記載している数値は、端数の四捨五入により計算が一致しない場合がある。

1-2 配水管延長及び属具調

(1) 口径別・管種別

(単位：m)

項目 口径別 (mm)		年度当初	当 年 度 中				年度末 延 長	合 計
			施設整備 事業増分	寄附等	撤 去	増△減		
2,000	DC I P	1,887	—	—	—	—	1,887	1,887
	S P等	—	—	—	—	—	—	
1,800	DC I P	916	—	—	—	—	916	937
	S P等	21	—	—	—	—	21	
1,500	DC I P	22,504	252	—	—	252	22,756	22,888
	S P等	132	—	—	—	—	132	
1,350	DC I P	20,121	—	—	—	—	20,121	20,121
	S P等	—	—	—	—	—	—	
1,200	DC I P	24,898	—	—	—	—	24,898	26,034
	S P等	1,136	—	—	—	—	1,136	
1,000	DC I P	60,986	1,000	—	—	1,000	61,986	62,269
	S P等	283	—	—	—	—	283	
900	DC I P	6,962	—	—	—	—	6,962	6,974
	S P等	12	—	—	—	—	12	
800	DC I P	11,303	—	—	—	—	11,303	11,303
	S P等	—	—	—	—	—	—	
700	DC I P	109,405	—	—	—	—	109,405	110,568
	S P等	1,163	—	—	—	—	1,163	
600	DC I P	7,170	3	—	—	3	7,173	7,200
	S P等	27	—	—	—	—	27	
500	DC I P	112,157	789	46	△31	804	112,961	113,335
	S P等	374	—	—	—	—	374	
450	DC I P	254	—	—	—	—	254	254
	S P等	—	—	—	—	—	—	
400	DC I P	47,858	291	—	—	291	48,149	48,611
	S P等	462	—	—	—	—	462	
350	DC I P	92,313	1,421	1,069	△2,820	△330	91,983	94,844
	S P等	2,861	—	—	—	—	2,861	
300	DC I P	168,263	1,146	733	△4,194	△2,315	165,948	168,661
	S P等	2,712	—	31	△30	1	2,713	
250	DC I P	113,131	601	718	△2,297	△978	112,153	113,031
	S P等	881	30	2	△35	△3	878	
200	DC I P	611,180	6,933	2,957	△9,603	287	611,467	613,939
	S P等	2,451	14	33	△26	21	2,472	
150	DC I P	460,440	663	139	△3,977	△3,175	457,265	460,861
	S P等	3,570	—	26	—	26	3,596	
125	DC I P	592	—	—	—	—	592	719
	S P等	127	—	—	—	—	127	
100	DC I P	3,057,967	42,153	6,875	△40,759	8,269	3,066,236	3,069,965
	S P等	3,774	—	—	△45	△45	3,729	
75	DC I P	287,083	511	126	△4,589	△3,952	283,131	283,177
	S P等	46	—	—	—	—	46	
小 計	DC I P	5,217,390	55,763	12,663	△68,270	156	5,217,546	5,237,578
	S P等	20,032	44	92	△136	—	20,032	
	計 ①	5,237,422	55,807	12,755	△68,406	156	5,237,578	
補助管	75	9,904	1,377	373	△18	1,732	11,636	11,636
	50	811,950	8,023	6,098	△2,157	11,964	823,914	823,914
	小 計 ②	821,854	9,400	6,471	△2,175	13,696	835,550	835,550
計	① + ②	6,059,276	65,207	19,226	△70,581	13,852	6,073,128	6,073,128

注1. DC I P=ダクタイル鋳鉄管（鋳鉄管C I Pを含む）、S P=鋼管

注2. 管工事計画・設計・施工（基準・要領集）の平成27年8月1日改訂により、口径75mm以下の樹脂系管路については、「配水補助管」とすることとした。

(2) 区 別

(単位：m)

項目 區別	年度当初	当 年 度 中							年度末延長
		施 設 整 備 事 業 増 分				寄 附 その他	撤 去	増△減	
		配 水 管	配水管更新	調整区域	補 助 管				
中 央	(570,729) 600,139	(130) 130	(226) 231	(-) -	(2) 72	(1,922) 2,074	(△2,228) △2,277	(52) 230	(570,781) 600,369
北	(715,863) 875,449	(107) 107	(10,207) 12,235	(-) -	(4) 681	(1,149) 2,277	(△11,783) △12,534	(△316) 2,766	(715,547) 878,215
東	(675,606) 814,502	(1,388) 1,411	(9,336) 11,177	(-) -	(1) 342	(149) 954	(△12,307) △12,617	(△1,433) 1,267	(674,173) 815,769
白 石	(531,609) 628,117	(741) 779	(6,596) 6,843	(-) -	(4) 509	(1,358) 2,072	(△8,611) △9,041	(88) 1,162	(531,697) 629,279
厚 別	(349,981) 398,301	(542) 572	(4,914) 5,139	(-) -	(-) 207	(2,071) 2,581	(△6,901) △6,927	(626) 1,572	(350,607) 399,873
豊 平	(475,044) 530,460	(568) 620	(724) 740	(-) -	(8) 618	(1,064) 1,797	(△3,438) △3,584	(△1,074) 191	(473,970) 530,651
清 田	(398,973) 451,892	(1,987) 1,987	(2,688) 2,733	(-) -	(-) 350	(508) 1,112	(△3,193) △3,281	(1,990) 2,901	(400,963) 454,793
南	(587,703) 654,972	(3,421) 3,501	(752) 752	(-) -	(7) 693	(2,734) 3,150	(△6,866) △6,938	(48) 1,158	(587,751) 656,130
西	(519,648) 612,279	(657) 725	(2,914) 3,184	(-) -	(3) 234	(1,730) 2,880	(△5,380) △5,482	(△76) 1,541	(519,572) 613,820
手 稲	(412,266) 493,165	(464) 464	(7,415) 8,024	(-) -	(1) 147	(70) 329	(△7,699) △7,900	(251) 1,064	(412,517) 494,229
合 計	(5,237,422) 6,059,276	(10,005) 10,296	(45,772) 51,058	(0) 0	(30) 3,853	(12,755) 19,226	(△68,406) △70,581	(156) 13,852	(5,237,578) 6,073,128

(注) 1. () 内は、補助管(樹脂系75mm以下)を除いた延長。

2. 配水管には、ブロック工事による布設分を含む。

(3) 配水管属具調

項 目	年 度	元		2		3	
		増 △ 減	年 度 末	増 △ 減	年 度 末	増 △ 減	年 度 末
消 火 栓	単 口	37	13,654	15	13,669	14	13,683
	双 口	△ 17	3,788	4	3,792	△ 12	3,780
	計	20	17,442	19	17,461	2	17,463
仕 切 弁	消火栓弁	20	17,441	23	17,464	15	17,479
	仕切弁	338	63,118	342	63,460	383	63,843
	排水弁	2	455	0	455	3	458
	計	360	81,014	365	81,379	401	81,780
空 気 弁		11	2,302	10	2,312	16	2,328

1-3 緊急貯水槽

設置年度	設置箇所	場 所	貯水容量 (m ³)	対応人口 (人)	形 式	備 考
昭和62年度	水道局本局庁舎	中) 大通東11丁目23	700	77,000	パイプ	
昭和63年度	新琴似庁舎	北) 新琴似6条2丁目1-1	400	44,000	パイプ	
平成元年度	北18・東5 (旧東庁舎)	東) 北18条東5丁目3	400	44,000	パイプ	
平成2年度	豊平庁舎	豊) 豊平8条10丁目2-1	400	44,000	パイプ	
平成3年度	厚別庁舎	厚) 厚別中央4条6丁目2-1	400	44,000	パイプ	
平成5年度	八軒庁舎	西) 八軒6条西2丁目1-5	300	33,000	パイプ	
平成7年度	川沿庁舎	南) 川沿2条2丁目2-7	400	44,000	ポンプ井	
平成8年度	手稲稲積公園	手) 前田1条5丁目1	100	11,000	パイプ	
平成9年度	篠路コミュニケーションセンター	北) 篠路3条8丁目11-1	100	11,000	パイプ	以降、国庫補助事業により実施
	鉄興公園	西) 発寒12条11丁目4	100	11,000	パイプ	
	清田市民交流広場	清) 平岡1条1丁目2	100	11,000	パイプ	
平成10年度	厚別西公園	厚) 厚別西3条3丁目3	100	11,000	パイプ	
	屯田西公園	北) 屯田4条10丁目1	100	11,000	パイプ	
	伏古公園	東) 伏古1条2丁目1	100	11,000	パイプ	
平成11年度	あいの里北公園	北) あいの里3条5丁目10	100	11,000	パイプ	
平成12年度	はんの木公園	白) 本通14丁目北3	100	11,000	パイプ	
	篠路駅前西公園	北) 篠路4条3丁目2	100	11,000	パイプ	
	元村公園	東) 北28条東18丁目3	100	11,000	パイプ	
平成13年度	丘珠小学校	東) 丘珠町593番地	100	11,000	パイプ	
	百合が原小学校	北) 百合が原6丁目5-1	100	11,000	パイプ	
平成14年度	新川中央公園	北) 新川4条14丁目5	100	11,000	パイプ	
	栄中学校	東) 北46条東6丁目1-1	100	11,000	パイプ	
平成15年度	菊水元町すずらん公園	白) 菊水元町3条4丁目2	100	11,000	パイプ	
平成16年度	前田中学校	手) 前田7条13丁目1-1	100	11,000	パイプ	
	東月寒中学校	豊) 月寒東3条18丁目1-72	100	11,000	パイプ	
平成17年度	栄南緑地	東) 北36条東20丁目2	100	11,000	パイプ	
平成18年度	屯田南小学校	北) 屯田5条4丁目6-1	100	11,000	パイプ	
平成19年度	厚別公園	厚) 上野幌3条1丁目2	100	11,000	パイプ	
	明日風公園	手) 明日風2丁目5	100	11,000	パイプ	
平成20年度	新陵小学校	手) 新発寒6条6丁目3-1	100	11,000	パイプ	
平成21年度	北郷小学校	白) 北郷4条5丁目1-1	100	11,000	パイプ	
	札幌東公園	東) 東苗穂14条4丁目2	100	11,000	パイプ	
平成25年度	星置中学校	手) 星置3条5丁目13-1	100	11,000	パイプ	
	伏古みみずく公園	東) 伏古14条5丁目4	100	11,000	パイプ	
平成26年度	発寒中学校	西) 発寒5条7丁目1-1	100	11,000	パイプ	
	平岸小学校	豊) 平岸2条14丁目1-28	100	11,000	パイプ	
	白石区複合庁舎	白) 南郷通1丁目南8-1	100	11,000	パイプ	
平成27年度	美しが丘シープヒル公園	清) 美しが丘2条5丁目1	100	11,000	パイプ	
平成28年度	月寒公園	豊) 美園10条8丁目1	100	11,000	パイプ	
	宮の森グリーン公園	中) 宮の森2条3丁目3	100	11,000	パイプ	
	拓北公園	北) 拓北5条5丁目1	100	11,000	パイプ	
平成29年度	東川下公園	白) 川下4条4丁目2	100	11,000	パイプ	
計	42箇所		6,500	715,000		

1-4 年度別配水管維持管理作業状況

項 目		年 度				
		29	30	元	2	3
施設状況	配水管延長(km)	5,224	5,230	5,231	5,237	5,237
	消火栓(基)	17,395	17,422	17,442	17,461	17,463
	仕切弁(個)	80,178	80,654	81,014	81,379	81,780
	空気弁(個)	2,284	2,291	2,302	2,312	2,328
配水管維持	折 損(件)	31	59	37	21	18
	移 設(件)	113	84	60	55	54
	継手修理(件)	13	56	50	47	16
	布設替工事(m)	6,435	5,565	4,085	6,620	6,409
	撤去工事(m)	5,155	3,660	3,830	5,880	7,280
仕切弁	新 設(件)	113	143	109	145	150
	撤 去(件)	69	75	93	110	137
	取 替(件)	6		25	5	1
	修 理(件)	4	4	5	1	6
	計 (件)	192	222	232	261	294
空気弁	新 設(件)	2				3
	撤 去(件)	2				
	取 替(件)	2	7	10	6	2
	修 理(件)	4	18	11	8	6
	計 (件)	10	25	21	14	11
筐類整備	筐類整備(件)	2,270	1,894	1,543	2,196	1,511
	鉄蓋取替(件)	17	7			
	計 (件)	2,287	1,901	1,543	2,196	1,511
消火栓維持	折 損(件)	139	146	126	56	97
	移 設(件)	101	88	74	79	86
	凍 結(件)	8	8	2	7	4
	新 設(件)	7	4	7	2	5
	取 替(件)	24	47	12	12	9
	撤 去(件)	9	7	4	5	7
	掘上げ修理(件)	6	10	7	5	7
	弁新設(件)	3			4	2
	小 計(件)	297	310	232	170	217
	一 般 修 理(件)	122	186	455	346	247
計 (件)	419	496	687	516	464	
洗管作業	配水管(件)	34	39	20	23	10
	実施延長(km)	101	3,634	91	75	23
	濁水処理(件)	34	42	21	19	13

(注) 1. 配水管延長は(平成26年までは50mm以下、27年以降は樹脂系75mm以下)を除いた延長である。
 2. 仕切弁等とは消火栓用弁、仕切弁、排水弁の合計である。

1-5 年度別洗管作業状況

年度	回数	実施延長 (A)	年度末 配水管延長 (B)	(A)/(B) (%)	備 考
24	46	139,560	5,184,237	2.7	北15～19条東、北15～20条東、麻生町1、発寒10～12条、発寒10～12条、発寒10～13条、 発寒14条、新琴似5～6条、八軒5条東、八軒1～5条東、発寒6～9条、西野3条、八軒1～5 条西、平岸3～4条、里塚緑ヶ丘、里塚2～3条、美しが丘1～5条、里塚1～4条、平岡1～2 条、平岸4～6条、真栄1条、大谷地西、大谷地東、厚別中央1～2条、流通センター、もみじ 台西、もみじ台北、もみじ台南
25	70	191,300	5,193,377	3.7	北34～36東22～26丁目、大通東1～2丁目、南12条西16丁目、澄川2～3条4～6丁目、柏ヶ 丘1・2・5丁目、伏古6～10条2～5丁目、屯田7・8・9条4～12丁目、二十四軒1～4条5～7丁 目・琴似1条5～7丁目、星置1～3条4～9丁目・手稲山口・手稲星置、金山1条2～4丁目、平 和2条8～11丁目、平和3条8～10丁目、平和313番地、福井1～4丁目、西町南4丁目、前田 1条10丁目、月寒東3条～10丁目・4条6～11丁目5条5～13丁目、西岡4条9～10丁目・5条 11丁目、福住2条10～11丁目・3条10～12丁目、大谷地西1～6丁目、平岸1条3～9丁目、2 条4～7丁目・中の島1～2条1丁目、月寒中央通2丁目、月寒東1条20丁目、豊平3条7～13 丁目、平岸1条2丁目、平岸2条3丁目、月寒西3条、月寒東1条5丁目、大谷地東3～7丁目
26	63	238,700	5,201,544	4.6	南17条西8～9丁目、小金湯33番地、藤野3条4丁目、簾舞4条1丁目、あいの里1～5条1～ 10丁目、篠路町拓北、篠路町福移、拓北6～8条1～5丁目、北4～14条東6～17丁目、北18 条西4丁目、月寒中央通1～8丁目、月寒中央通11丁目、月寒西1～5条5～11丁目、月寒東 1～5条3～12丁目、美園1～3条1～8丁目、美園12条8丁目、豊平1～6条1～13丁目、豊平8 ～9条8～10丁目、水車町1～2丁目、旭町1丁目、西岡2条1丁目、西岡4～5条2～3丁目、 福住2～3条3～4丁目、中の島1～2条2～3丁目、栄通1～3丁目、北郷3～9条7～10丁目、 川北1～3条1～2丁目、南郷通15～16丁目南、稲穂1～4条1～8丁目、金山1条1丁目、新発 寒1～4条1～4丁目、前田1～3条1～3丁目、前田4～5条13～15丁目、八軒1～2条西1～4 丁目、八軒3～5条西1～11丁目、八軒6～10条西1～9丁目、発寒3～6条3～9丁目、山の手 1～2条7～11丁目、八軒1～4条東2～4丁目
27	65	179,000	5,209,634	3.4	南9～11条西18丁目、白川1814番地、定山溪579-1番地、北12条西4丁目、北22条西3丁 目、北23条西5丁目、篠路3～7条1～3丁目、新川645番地、北6～13条東1～7丁目、北31 条東27丁目、八軒5条東3丁目、発寒17条4丁目、宮の沢2条1～5丁目、宮の沢3条2～5丁 目、宮の沢4条4～5丁目、西宮の沢5～6条1～2丁目、富丘3～4条1丁目、前田6条15～16 丁目、美園3～12条1～8丁目、平岸3～6条1～7丁目、豊平4～8条5～13丁目、中の島2条2 丁目、美しが丘1～5条5～9丁目、真栄4～5条3～5丁目、南郷通1～3丁目南、本郷通1～3 南、本通1～3丁目南、南郷通1～3北、本郷通1～3丁目北、上野幌1～3条1丁目、上野幌 1条2丁目、大谷地東6丁目、厚別中央1～2条1～3丁目、厚別中央3条2～3丁目、厚別西3条 2～3丁目、厚別西4条3～4丁目、厚別西5条3～6丁目
28	36	101,800	5,217,046	2.0	北1条東8丁目、北5条西28～29丁目、北6条西28丁目、宮の森1～2条1～5丁目、宮の森1 ～2条11～12丁目、宮の森3条1～6丁目、藤野3条4丁目、白川1814番地、拓北1～5条1～4 丁目、篠路9条4丁目、篠路町拓北6番地、篠路町篠路38番地、前田1～7条1～10丁目、平 岡2～5条1～6丁目、平岡4条7丁目、平岡6条1～4丁目、里塚2～4条1丁目、福住2～3条10 ～11丁目、福住3条12丁目、西岡4条9丁目、西岡5条11丁目、月寒中央通3～7丁目、月寒 東1～2条16丁目
29	34	100,900	5,223,975	1.9	澄川4条7丁目、澄川4～6条8～9丁目、澄川4条11丁目、澄川5～6条11～12丁目、新琴似1 条2丁目～1条10丁目、新琴似2～4条2～10丁目、新川2条7丁目～2条10丁目、新川3条6 丁目～3条10丁目、新川4条5丁目～4条10丁目、篠路3条3丁目～3条6丁目、篠路4条4丁 目～4条6丁目、篠路5条4丁目～5条6丁目、篠路6条5丁目～6条6丁目、篠路8条1丁目～8 条4丁目、篠路9条1丁目～9条4丁目、西茨戸2条1～2条2丁目、西茨戸6条1丁目、西茨戸7 条1、東茨戸1条1～1条3丁目、東茨戸2条1～2条3丁目、東茨戸3条1～1条2丁目、東茨戸4 条1、篠路町篠路、八軒6～7条西1～3丁目、八軒8条西1～4丁目、八軒9～10条1～5丁 目、美園9～12条7丁目、美園11～12条6丁目、平岸4～6条9丁目、平岸5条8丁目、平岸6 条10丁目、西岡1条8～10丁目、西岡2条8丁目
30	39	3,634,000	5,229,740	69.5	No.9ブロック、No.10ブロック、No.11ブロック、No.8Wブロック、No.7Wブロック、 No.7Eブロック、里塚配水池系地区、宮の森地区宮の森1～2条11～12丁目、 澄川地区4～5条2～5丁目、北24～30条東8～12丁目、篠路1～8条、 新川1～5条、北24～27条西14～18丁目、北15～23条東16～23丁目、 月寒東2条～5条、もみじ台西1丁目～厚別南3丁目、北15条東1～10丁目、 川下4条4丁目、南16条西13丁目～南11条西10丁目、 石山東5丁目～真駒内南町6丁目
元	20	90,500	5,231,431	1.7	澄川4～5条2～5丁目、真駒内柏丘1～12丁目、太平1条1丁目～太平8条4丁目、 太平7条5丁目～太平7条7丁目、太平8条1丁目～太平12条7丁目 前田3～6条9～10丁目、西野1～2条1～9丁目、西町南1～21丁目 月寒東3～4条8～11丁目、北野3～7条1～3丁目 西野1条6丁目～9丁目、北15～43条東10丁目、北15条東1～10丁目
2	23	75,000	5,237,422	1.4	富丘4-1・4-2・5-3、福移1丁目、西岡5条11～14丁目、豊平6条2丁目、水車町2丁目、 羊ヶ丘7-1～西岡5条14丁目、宮の森、No.97E、No.79ブロック、No.22ブロック、 No.20ブロック、No.8Eブロック、No.52Nブロック、南区(第3送水管)
3	10	23,000	5,237,578	0.4	南の沢地区、美園地区、水車町3丁目8、上野幌地区、石山東1～5丁目、真駒内南町6～7 丁目、真駒内柏丘11丁目、厚別南1丁目～、北野6条5丁目、No.18ブロック

(注) 配水管延長は(平成26年までは50mm以下、27年以降は樹脂系75mm以下)を除いた延長である。

1-6 配水管布設材料等の推移

項目	年 度						備 考
	S30	S40	S50	S60	H10	R1	
管 種	C. I. P (鉄 管)	昭和12年		昭和45年3月			本市水道事業の創設期から使用された管種 (J E S 第80号規格)
	A. C. P (石綿セメント管)	昭和28年4月		昭和41年3月			旧藻岩水道・豊平町・手稲町で主に使用された管種
	S. T. P. W (塗覆装鋼管)	昭和33年4月					導・送水管に使用 (推進・水管橋・施設場内等)
	S. U. S (ステンレス管)			昭和60年4月			主に水管橋に使用
	V. P (硬質塩化ビニール管)			昭和41年9月 昭和50年3月			施工性・経済性が優れている。配水管に一部使用実績あり。
	D. C. I. P (ダクタイル鉄管)	昭和34年4月					S34. 4 口径500mm以上に採用 S45. 4 全面採用、現在に至る。
	P e. P (ポリエチレン管)			昭和48年4月			S48. 4 試験的採用 S50. 11 口径50mmの本格採用 H 3. 4 二層管へ移行
	P e. H (配水用ポリエチレン管)					平成19年9月 平成25年4月	H19. 9 試験的採用 H20. 3 口径50mmの本格採用 耐震性、耐浸透性、流量特性の向上により二層管50mmから全面採用 H25. 4 口径75mmの試験的採用 H27. 8 口径75mmの本格採用
手 類	C 形 継 手 (印籠形鉛コーキング)	昭和12年		昭和38年3月			新設はS9. 4～S35. 3まで、また維持管理はS38. 3まで使用していた。
	A 形 継 手	昭和34年4月		平成8年3月			H8年度からK形に全面移行 (在庫分のみ使用)
	K 形 継 手	昭和46年4月					ゴム輪の緊密性に優れ、当初は400～900mmに使用。H8年度より耐震化の一環として、配水支管に全面使用。
	T 形 継 手	昭和48年4月					施工性・経済性から75～200mmに採用
	S・S II形継手	昭和55年2月					特に、耐震性の要求される管路、軟弱地盤地域に採用 ○ S II φ 75～450mmに採用 ○ S φ 500～2, 600mmに採用 ○ U S φ 700～2, 600mmに採用
	U S 形 継 手	平成5年3月					
	N S 形 継 手					平成10年12月	特に、耐震性の要求される管路、軟弱地盤地域に採用 H10. 12 φ 75～250mm採用 H21. 3 φ 300～400mm採用 H22. 11 φ 500～1000mm採用
	G X 形 継 手					平成23年9月	H23. 9 口径75～300mmの試験的採用 H28. 4 口径75～300mmの本格採用

項 目		年 度						備 考
		S30	S40	S50	S60	H10	R1	
継 手 類	U・UF形継手			昭和44年4月				掘削幅の軽減・危険防止・経済性から主として1,000mm以上に採用
	KF形継手				昭和56年2月			特に、耐震性の要求される管路、軟弱地盤地域に採用 φ400mm以上
	PI形継手				平成元年5月			廃止管内に新管を挿入するパイプインパイプ工法用の継手。耐震性を必要とする場合にPⅡ型を使用する。
	PⅡ形継手				平成8年			
	PN形継手						平成20年3月	パイプインパイプ工法用の継手。耐震性能としての離脱阻止力がPⅡ形の2倍。φ300～1500mmに採用。
推 進 管	H.P (ヒューム管)		昭和40年4月					推進工法用鞘管として採用
	D.C.I.P (φ800mm以上)		昭和44年4月					鞘管を使用しない推進工法用管
	S.T.P.W		昭和44年4月					鞘管を使用しない推進工法用管
	D.C.I.P (φ150～700mm)			昭和58年4月				鞘管を使用しない推進工法用管
塗 装	タール	昭和12年						リッピング工法で、直管の管内外面の塗装として採用
	モルタルライニング			昭和42年3月				直管の水質保全・管体保護の対策として採用
				昭和42年4月				
	タールエポキシ				昭和55年2月		平成3年3月	異形管・弁類の塗装に使用
	エポキシ樹脂粉体				昭和56年4月			異形管の内面塗装として採用 (現在は弁類他に広く使用)
液状エポキシ樹脂					平成3年5月		φ1,650mm以上の異形管・鋼管・水道用材料の内面塗装に使用	

項 目	年 度						備 考	
	S30	S40	S50	S60	H10	R1		
そ	仕 切 弁	昭和12年						鋳物製の弁で、故障が少なく維持管理が容易。H3年度からソフトシール仕切弁が適当でない個所に使用（材質FC） H18.9 FC製を廃止し、FCD製へ移行
	ソフトシール仕切弁				平成3年4月		H3年度から、開閉時の赤水軽減のために採用（φ75～350mm、材質FCD）	
	バタフライ弁	昭和38年4月						藻岩第三導入路に使用、安全性が高く大口径管路に採用開始
	副弁内蔵バタフライ弁		昭和54年4月					狭隘な弁室用に採用 S60年度より改良型採用
	不断水式バタフライ弁		昭和52年4月					下野幌幹線700mm使用 弁を管路に不断水で挿入
の	不断水式仕切弁		昭和54年5月			平成17年8月 (EM)		弁体だけを管路に不断水で挿入（H4 不断水工法の施工性向上） H18年度より、従来より止水性が向上するソフトシール弁体挿入タイプを採用したが、管体直角方向において作業幅を要する
	割 T 字 管 (不断水分岐工法)	昭和40年8月						作業の軽減対策として採用
	ポリピッグ		昭和52年4月		平成9年4月		平成3年	・水質保全を目的として採用され老朽管の洗浄に広く使用 ・H9年度から管布設工事（φ75～350）に伴う洗管作業に使用
他	管 更 生		昭和59年		平成3年		老朽管の更生工事として採用	
	ポリエチレンスリーブ		昭和53年					継手部分（S53）管体（S58）の腐食防止に採用（H5 全市に拡大）
	丸形弁室用鉄蓋		昭和59年4月					角形の弁室用鉄蓋と比較して止水性に富み、弁室落下がない

2. 給水工事

2-1 給水工事施行状況

(単位：件)

区 分		中央	北	東	白石	厚別	豊平	清田	南	西	手稲	合計	
新設 工事	普通工事	2,947	2,871	2,049	2,269	1,039	2,874	735	1,035	2,053	1,229	19,101	
	特殊 工事	市施行											
		業者施行											
		計											
	合計	2,947	2,871	2,049	2,269	1,039	2,874	735	1,035	2,053	1,229	19,101	
改造 工事	市 施行	直営											
		請負											
		計											
	業者施行	110	105	160	84	31	125	22	38	72	46	793	
	合計	110	105	160	84	31	125	22	38	72	46	793	
撤去 工事	市 施行	直営											
		請負											
		計											
	業者施行	1,131	1,793	1,478	1,222	551	1,393	472	782	1,114	742	10,678	
	合計	1,131	1,793	1,478	1,222	551	1,393	472	782	1,114	742	10,678	
市費工事	2	8	15			5		2	4	7	43		

注) 特殊工事は共用管のみの件数である。

2-2 受託工事収益・手数料内訳

(1) 受託工事収益

区 分		中 央		北		東		白 石		厚 別	
		件数	金額	件数	金額	件数	金額	件数	金額	件数	金額
新 設 工 事	普通工事										
	特 殊 工 事	市 施 工									
		業 者 施 工									
		計									
	合 計										
改 造 工 事	市 施 工	直 営									
		請 負									
		そ の 他									
		計									
	業 者 施 工										
	合 計										
撤 去 工 事	市 施 工	直 営									
		請 負			1	213,840			1	225,720	
		計			1	213,840			1	225,720	
	業 者 施 工										
	合 計				1	213,840			1	225,720	
総 合 計				1	213,840			1	225,720		

注) 特殊工事の業者施行は共用管工事・宅造等の件数である。

(単位：件、円)

豊平		清田		南		西		手稲		合計	
件数	金額	件数	金額	件数	金額	件数	金額	件数	金額	件数	金額
										-	-
										-	-
3	908,288									5	1,347,848
3	908,288									5	1,347,848
3	908,288									5	1,347,848
3	908,288									5	1,347,848

(2)手 数 料

区 分			中 央		北		東		白 石		厚 別		
			件 数	金 額	件 数	金 額	件 数	金 額	件 数	金 額	件 数	金 額	
新	専用栓	審査	3,178	9,728,900	2,605	9,282,600	2,325	8,183,000	2,335	7,652,200	703	2,477,500	
		検査	2,851	15,378,800	2,600	16,860,600	2,346	15,023,900	2,296	13,306,800	699	4,455,600	
		小計	6,029	25,107,700	5,205	26,143,200	4,671	23,206,900	4,631	20,959,000	1,402	6,933,100	
設	共用管等	審査	31	110,200	8	30,700	30	97,200	7	21,500	6	20,100	
		検査	33	207,300	5	34,900	28	147,700	10	60,500	14	75,400	
		小計	64	317,500	13	65,600	58	244,900	17	82,000	20	95,500	
工	宅 造	審査			83	229,300					27	75,500	
		検査			83	385,900					27	127,700	
		小計			166	615,200					54	203,200	
事	計	審査	3,209	9,839,100	2,696	9,542,600	2,355	8,280,200	2,342	7,673,700	736	2,573,100	
		検査	2,884	15,586,100	2,688	17,281,400	2,374	15,171,600	2,306	13,367,300	740	4,658,700	
		小計	6,093	25,425,200	5,384	26,824,000	4,729	23,451,800	4,648	21,041,000	1,476	7,231,800	
改	造	専用栓	審査	104	223,600	94	200,300	209	279,100	97	191,300	30	64,700
			検査	106	491,500	91	427,300	216	615,100	98	424,400	39	163,200
			小計	210	715,100	185	627,600	425	894,200	195	615,700	69	227,900
撤	去	専用栓	審査	1,139	519,900	1,681	773,900	1,536	707,400	1,321	641,300	398	174,000
			検査	1,197	588,500	1,668	792,500	1,519	699,300	1,238	618,700	360	175,000
			小計	2,336	1,108,400	3,349	1,566,400	3,055	1,406,700	2,559	1,260,000	758	349,000
総	合	計	審査	4,452	10,582,600	4,471	10,516,800	4,100	9,266,700	3,760	8,506,300	1,164	2,811,800
			検査	4,187	16,666,100	4,447	18,501,200	4,109	16,486,000	3,642	14,410,400	1,139	4,996,900
			確認 検査										
			計	8,639	27,248,700	8,918	29,018,000	8,209	25,752,700	7,402	22,916,700	2,303	7,808,700

(単位：件、円)

豊平		清田		南		西		手稲		合計	
件数	金額	件数	金額	件数	金額	件数	金額	件数	金額	件数	金額
2,710	8,667,200	740	2,876,400	1,122	4,253,000	2,388	8,082,500	1,031	3,822,600	19,137	65,025,900
2,516	14,394,700	659	4,969,900	1,158	7,952,200	2,201	13,608,200	888	6,401,300	18,214	112,352,000
5,226	23,061,900	1,399	7,846,300	2,280	12,205,200	4,589	21,690,700	1,919	10,223,900	37,351	177,377,900
15	90,800	4	16,000	26	98,000	11	59,400	3	10,700	141	554,600
14	151,600	18	93,400	23	149,900	11	113,400	3	19,700	159	1,053,800
29	242,400	22	109,400	49	247,900	22	172,800	6	30,400	300	1,608,400
75	214,100	22	107,000	15	41,800	113	313,500			335	981,200
86	410,700	59	346,800	53	244,700	113	525,000			421	2,040,800
161	624,800	81	453,800	68	286,500	226	838,500			756	3,022,000
2,800	8,972,100	766	2,999,400	1,163	4,392,800	2,512	8,455,400	1,034	3,833,300	19,613	66,561,700
2,616	14,957,000	736	5,410,100	1,234	8,346,800	2,325	14,246,600	891	6,421,000	18,794	115,446,600
5,416	23,929,100	1,502	8,409,500	2,397	12,739,600	4,837	22,702,000	1,925	10,254,300	38,407	182,008,300
78	159,900	32	65,200	50	108,700	87	181,000	43	92,000	824	1,565,800
80	364,100	32	144,400	46	222,300	84	386,800	34	166,600	826	3,405,700
158	524,000	64	209,600	96	331,000	171	567,800	77	258,600	1,650	4,971,500
1,365	646,900	488	203,400	733	301,700	1,340	623,600	571	258,900	10,572	4,851,000
1,359	661,600	471	201,700	857	380,700	1,245	599,700	557	261,100	10,471	4,978,800
2,724	1,308,500	959	405,100	1,590	682,400	2,585	1,223,300	1,128	520,000	21,043	9,829,800
4,243	9,778,900	1,286	3,268,000	1,946	4,803,200	3,939	9,260,000	1,648	4,184,200	31,009	72,978,500
4,055	15,982,700	1,239	5,756,200	2,137	8,949,800	3,654	15,233,100	1,482	6,848,700	30,091	123,831,100
8,298	25,761,600	2,525	9,024,200	4,083	13,753,000	7,593	24,493,100	3,130	11,032,900	61,100	196,809,600

2-3 給水装置修繕状況

区分		区別	中 央	北	東	白 石	厚 別	豊 平	清 田	南	西	手 稲	計
受付 件数	(件)	一般漏水											
		各種その他											
		計											
取 消 件 数	(件)	一般漏水											
		各種その他											
		計											
有 料 件 数	(件)	一般漏水											
		各種その他											
		計											
金 額	C	一般漏水											
		各種その他											
		計											
一 件 当 り 平 均	C/A	一般漏水											
		各種その他											
		計											
市 費 件 数	B	一般漏水											
		各種その他											
		計											
竣 工 件 数 計	A+B	一般漏水											
		各種その他											
		計											

※受付件数その他は調査件数

2-4 量水器取替工事状況

区 分		13mm	20mm	25mm	40mm	50mm	75mm	100mm	150mm	200mm	計
中 央	満期	17,321	1,666	188	229	80					19,484
	故障	188	58	15	25	7	10	3	2		308
	試験	(3)									(3)
	計	17,509	1,724	203	254	87	10	3	2		19,792
北	満期	17,785	734	116	165	38	4	1			18,843
	故障	179	9	5	5	1	1				200
	試験										
	計	17,964	743	121	170	39	5	1			19,043
東	満期	16,587	735	158	164	19	9	1			17,673
	故障	211	18	3	4		1				237
	試験										
	計	16,798	753	161	168	19	10	1			17,910
白 石	満期	12,513	530	478	144	17	4				13,686
	故障	210	10	10	1	1					232
	試験										
	計	12,723	540	488	145	18	4				13,918
厚 別	満期	4,143	226	16	71	27	5	1			4,489
	故障	231	9	2	3	3	1	1			250
	試験										
	計	4,374	235	18	74	30	6	2			4,739
豊 平	満期	14,218	899	111	83	28	3				15,342
	故障	155	1		2	1					159
	試験										
	計	14,373	900	111	85	29	3				15,501
清 田	満期	6,713	345	29	30	12	4				7,133
	故障	208	2		2						212
	試験				(1)						(1)
	計	6,921	347	29	32	12	4				7,345
南	満期	6,273	535	207	59	22					7,096
	故障	62	3	1	3	1	2	1			73
	試験	(1)									(1)
	計	6,335	538	208	62	23	2	1			7,169
西	満期	11,490	873	91	72	33	6				12,565
	故障	242	17	6	2	1	1				269
	試験										
	計	11,732	890	97	74	34	7				12,834
手 稲	満期	6,541	237	73	47	15	3				6,916
	故障	93	5	1	1						100
	試験	(1)									(1)
	計	6,634	242	74	48	15	3				7,016
合 計	満期	113,584	6,780	1,467	1,064	291	38	3			123,227
	故障	1,779	132	43	48	15	16	5	2		2,040
	試験	(5)			(1)						(6)
	計	115,363	6,912	1,510	1,112	306	54	8	2		125,267

メーター試験取替は故障取替の内数

2-5 指定給水装置工事事業者調

- (1) 指定給水装置工事事業者数 (令和4年3月31日現在)
896 事業者
- (2) 給水装置工事主任技術者選任者数 (令和4年3月31日現在)
1,537 人

VI 財務

1. 令和3年度札幌市水道事業会計決算総括表(予算対比・消費税込)

(単位：円)

区分	収			入			支			出			収入支出差引	
	項目	予算額	決算額	項目	予算額	決算額	項目	予算額	決算額	項目	予算額	決算額	予	算
經常的収入及び支出	営業収益	42,741,000,000	43,329,115,889	営業費用	35,548,356,000	32,993,294,716								
	営業外収益	2,460,000,000	2,533,378,733	営業外費用	1,465,000,000	2,042,738,641								
特別収入及び支出	計	45,201,000,000	45,862,494,622	予備費	20,000,000	0								
	特別利益	10,000,000	375,283,876	小計	37,033,356,000	35,036,033,357							8,167,644,000	10,826,461,265
資本的収入及び支出	計	45,211,000,000	46,237,778,498	特別損失	60,000,000	30,074,575							△ 50,000,000	345,209,301
	企業債	5,000,000,000	2,000,000,000	建設改良費	21,994,702,000	18,569,076,139							8,117,644,000	11,171,670,566
当損益勘定留保資金等	出資金	662,224,000	500,693,989	企業債償還金	6,555,213,000	6,435,212,654								
	固定資産売却金	82,584,000	137,349,551	出資金	662,224,000	500,693,989								
過年度留保資金等	補助金	235,731,000	246,676,000	予備費	20,000,000	0								
	加入金	749,379,000	739,289,880	計	29,232,139,000	25,504,982,782							△ 22,241,139,000	△ 21,633,726,362
合計	負担金	261,082,000	247,247,000	水道施設更新積立金	-	-							10,723,096,560	10,587,908,227
	計	6,991,000,000	3,871,256,420	上記以外の額	-	-							10,723,096,560	10,587,908,227
過年度留保資金	計	10,723,096,560	10,587,908,227	合計	66,325,495,000	60,571,090,714							△ 3,400,398,440	125,852,431
	計	16,891,532,404	16,891,532,404	総計	66,325,495,000	60,571,090,714							16,891,532,404	16,891,532,404
水道施設更新積立金	計	79,816,628,964	77,588,475,549	水道施設更新積立金	-	-							13,491,133,964	17,017,384,835
	計	-	-	上記以外の額	-	-							9,600,000,000	9,600,000,000
上記以外の額	-	-	-	-	-	-							3,891,133,964	7,417,384,835

(注) 予算額は当初予算に前年度の繰越を含めた額であり、過年度内部留保資金については2年度決算置換後の数値である。
繰越額：事故繰越(営業費用) 39,356,000円、建設改良繰越(建設改良費) 335,139,000円

2. 令和3年度札幌市水道事業損益計算書

(令和3年4月1日から令和4年3月31日まで)

(単位：円)

営業費用	31,686,205,659	営業収益	39,439,652,645
原水及び浄水費	4,281,843,047	給水収益	37,414,523,085
配水費	7,613,375,456	受託工事収益	1,225,317
給水費	851,617,243	その他の営業収益	2,023,904,243
量水器費	1,292,383,747		
用品管理費	148,218,711		
業務費	2,586,822,984		
総係費	1,736,348,524		
減価償却費	12,719,060,888		
資産減耗費	456,535,059		
営業外費用	1,111,849,448	営業外収益	2,523,202,006
支払利息及び 企業債取扱諸費	1,038,338,655	受取利息	184,370
雑支出	73,510,793	一般会計補助金	28,581,000
		長期前受金戻入	2,331,371,023
		雑収益	163,065,613
特別損失	28,082,796	特別利益	375,261,039
過年度損益修正損	28,082,796	固定資産売却益	365,035,265
		過年度損益修正益	10,225,774
当年度純利益	9,511,977,787		
計	42,338,115,690	計	42,338,115,690

3. 令和3年度札幌市水道事業貸借対照表

(令和4年3月31日)

(単位：円)

(資 産 の 部)		(負 債 の 部)	
固定資産	328,165,993,706	固定負債	54,482,675,567
有形固定資産	288,895,824,130	企業債	49,626,850,606
土 地	11,900,818,746	リース債務	158,456,288
建 物	10,269,984,093	引当金	4,697,368,673
構 築 物	215,676,144,065	流動負債	14,592,557,108
機 械 及 び 装 置	17,201,463,149	企業債	6,149,702,219
車 両 運 搬 具	49,407,950	リース債務	80,618,184
工具、器具及び備品	803,351,151	未払金	6,329,093,594
リース資産	220,011,060	未払費用	107,118,491
建設仮勘定	32,774,643,916	前受金	569,069,460
無形固定資産	19,851,919,385	引当金	362,964,000
地 上 権	6,043,817	預り金	993,991,160
電話加入権	20,822,270	その他流動負債	-
ダム使用権	18,515,977,690	繰延収益	44,974,896,472
無形固定資産仮勘定	626,100,288	長期前受金	44,974,896,472
その他無形固定資産	682,975,320	国庫(道)補助金	15,189,813,858
投資その他の資産	19,418,250,191	一般会計補助金	4,703,238,299
出 資 金	10,220,747,452	加 入 金	16,916,772,125
退職給付引当資産	4,697,368,673	負 担 金	2,932,453,180
水道施設更新積立運用金	4,500,000,000	受贈財産評価額	5,202,077,210
破産更生債権	1,703,058	その他長期前受金	30,541,800
貸倒引当金	△ 1,568,992	(資 本 の 部)	
流動資産	25,460,239,724	資本金	205,647,690,342
現 金 預 金	18,921,786,844	剰余金	33,928,413,941
未 収 金	4,053,249,885	資本剰余金	877,948,782
貸倒引当金	△ 26,284,615	加 入 金	810,660,436
貯 蔵 品	2,508,876,061	受贈財産評価額	67,288,346
前 払 費 用	2,611,549	利益剰余金	33,050,465,159
		水道施設更新積立金	14,100,000,000
		当年度未処分	18,950,465,159
		利 益 剰 余 金	
計	353,626,233,430	計	353,626,233,430

(注) 有形固定資産減価償却累計額300,577,096,563円

長期前受金収益化累計額63,800,626,179円

4. 令和3年度札幌市水道事業キャッシュ・フロー計算書

(令和3年4月1日から令和4年3月31日まで)

(単位：円)

業務活動によるキャッシュ・フロー	
当年度純利益	9,511,977,787
減価償却費	12,719,060,888
固定資産除却費	456,175,982
退職給付引当金の減少額	△ 137,954,727
賞与引当金の減少額	△ 18,384,000
貸倒引当金の減少額	△ 11,106,238
長期前受金戻入額	△ 2,339,268,587
受取利息	△ 184,370
支払利息	1,038,319,155
企業債取扱諸費	19,500
固定資産売却益	△ 365,035,265
未収金の増加額	△ 39,974,384
たな卸資産（貯蔵品）の増加額	△ 141,852,043
前払費用の減少額	198,995
未払金の減少額	△ 315,538,394
未払費用の増加額	725,216
預り金の増加額	11,965,162
その他流動負債の減少額	△ 46,871
小計	20,369,097,806
利息及び配当金の受取額	184,370
利息の支払額	△ 1,045,140,830
業務活動によるキャッシュ・フロー	19,324,141,346
投資活動によるキャッシュ・フロー	
有形固定資産の取得による支出	△ 15,330,237,839
有形固定資産の売却による収入	524,823,856
無形固定資産の取得による支出	△ 119,640,090
引当資産の取崩しによる収入	137,954,727
一時貸付による支出	△ 14,000,000,000
一時貸付の回収による収入	14,000,000,000
国庫補助金等による収入	199,888,000
一般会計からの繰入金による収入	247,247,000
加入金による収入	669,015,800
出資による支出	△ 500,693,989
投資活動によるキャッシュ・フロー	△ 14,171,642,535
財務活動によるキャッシュ・フロー	
建設改良費等の財源に充てるための企業債による収入	2,000,000,000
建設改良費等の財源に充てるための企業債の償還による支出	△ 6,435,212,654
企業債取扱諸費の支払による支出	△ 19,500
一般会計からの出資による収入	531,193,989
リース債務の支払による支出	△ 84,594,660
財務活動によるキャッシュ・フロー	△ 3,988,632,825
資金増加額	1,163,865,986
資金期首残高	17,757,920,858
資金期末残高	18,921,786,844

5. 比較損益計算書

※ 四捨五入により端数処理をしているため、計算が一致しない場合がある。

(単位：千円)

項目	平成30年度		令和元年度		令和2年度		令和3年度	
	金額	構成比率	金額	構成比率	金額	構成比率	金額	構成比率
(収 益)		%		%		%		%
水道事業収益	42,276,169	100.0	42,281,285	100.0	42,099,049	100.0	42,338,116	100.0
営業収益	39,565,018	93.6	39,727,219	94.0	39,364,846	93.5	39,439,653	93.2
給水収益	37,505,322	88.7	37,688,059	89.1	37,417,325	88.9	37,414,523	88.4
受託工事収益	5,316	0.0	692	0.0	14,691	0.0	1,225	0.0
その他の営業収益	2,054,380	4.9	2,038,468	4.8	1,932,830	4.6	2,023,904	4.8
営業外収益	2,650,232	6.3	2,529,991	6.0	2,437,687	5.8	2,523,202	6.0
受取利息	220	0.0	224	0.0	139	0.0	184	0.0
一般会計補助金	108,026	0.3	71,449	0.2	28,406	0.1	28,581	0.1
長期前受金戻入	2,405,260	5.7	2,365,255	5.6	2,312,134	5.5	2,331,371	5.5
雑収益	136,726	0.3	93,063	0.2	97,008	0.2	163,066	0.4
特別利益	60,919	0.1	24,075	0.1	296,516	0.7	375,261	0.9
固定資産売却益	-	0.0	-	0.0	233,635	0.6	365,035	0.9
過年度損益修正益	60,919	0.1	24,075	0.1	62,881	0.1	10,226	0.0
(費 用)								
水道事業費用	33,094,255	100.0	31,904,299	100.0	32,660,562	100.0	32,826,138	100.0
営業費用	31,373,304	94.8	30,442,485	95.4	31,304,102	95.8	31,686,206	96.5
原水及び浄水費	3,988,566	12.1	4,132,776	13.0	4,202,185	12.9	4,281,843	13.0
配水費	7,769,917	23.5	6,891,410	21.6	6,928,131	21.2	7,613,375	23.2
給水費	785,814	2.4	846,777	2.7	820,374	2.5	851,617	2.6
量水器費	1,266,304	3.8	1,123,633	3.5	1,227,458	3.8	1,292,384	3.9
用品管理費	131,222	0.4	137,260	0.4	140,152	0.4	148,219	0.5
受託工事費	5,591	0.0	-	0.0	14,648	0.0	-	0.0
業務費	2,635,124	8.0	2,577,771	8.1	2,941,707	9.0	2,586,823	7.9
総係費	1,723,171	5.2	1,806,475	5.7	1,761,367	5.4	1,736,349	5.3
減価償却費	12,427,141	37.6	12,417,183	38.9	12,398,811	38.0	12,719,061	38.7
資産減耗費	640,455	1.9	509,201	1.6	869,269	2.7	456,535	1.4
営業外費用	1,617,233	4.9	1,419,706	4.4	1,254,536	3.8	1,111,849	3.4
支払利息及び 企業債取扱諸費	1,579,437	4.8	1,377,260	4.3	1,197,027	3.7	1,038,339	3.2
雑支出	37,796	0.1	42,445	0.1	57,509	0.2	73,511	0.2
特別損失	103,718	0.3	42,109	0.1	101,923	0.3	28,083	0.1
固定資産売却損	12,512	0.0	-	0.0	-	0.0	-	0.0
過年度損益修正損	91,206	0.3	42,109	0.1	99,356	0.3	28,083	0.1
その他特別損失	-	0.0	-	0.0	2,568	0.0	-	0.0
当年度純利益△損失	9,181,913	-	10,376,986	-	9,438,487	-	9,511,978	-

6. 比較貸借対照表

資 産

※ 四捨五入により端数処理をしているため、計算が一致しない場合がある。

(単位：千円)

項目	平成30年度		令和元年度		令和2年度		令和3年度	
	金額	構成比率	金額	構成比率	金額	構成比率	金額	構成比率
固定資産	319,631,797	93.0	321,951,994	93.3	324,039,568	93.1	328,165,994	92.8
有形固定資産	278,025,924	80.9	281,427,445	81.5	284,624,152	81.8	288,895,824	81.7
土地建物	12,138,712	3.5	12,159,347	3.5	12,029,949	3.5	11,900,819	3.4
構築物	11,015,147	3.2	10,491,266	3.0	9,888,374	2.8	10,269,984	2.9
機械及び装置	198,211,601	57.6	198,726,359	57.6	215,962,752	62.0	215,676,144	61.0
車両運搬具	16,094,761	4.7	16,393,757	4.7	16,150,104	4.6	17,201,463	4.9
工具、器具及び備品	91,289	0.0	72,976	0.0	56,314	0.0	49,408	0.0
リース資産	702,221	0.2	716,205	0.2	684,132	0.2	803,351	0.2
建設仮勘定	346,652	0.1	299,694	0.1	278,066	0.1	220,011	0.1
建設仮勘定	39,425,541	11.5	42,567,842	12.3	29,574,460	8.5	32,774,644	9.3
無形固定資産	22,063,279	6.4	21,306,529	6.2	20,359,717	5.8	19,851,919	5.6
地上権	7,771	0.0	5,016	0.0	8,182	0.0	6,044	0.0
電話加入権	20,822	0.0	20,822	0.0	20,822	0.0	20,822	0.0
ダム使用権	21,309,578	6.2	20,378,378	5.9	19,447,178	5.6	18,515,978	5.2
無形固定資産仮勘定	-	-	147,204	0.0	287,424	0.1	626,100	0.2
その他無形固定資産	725,108	0.2	755,110	0.2	596,111	0.2	682,975	0.2
投資その他の資産	19,542,593	5.7	19,218,020	5.6	19,055,699	5.5	19,418,250	5.5
出資金	9,507,224	2.8	9,507,224	2.8	9,720,053	2.8	10,220,747	2.9
退職給付引当資産	5,534,684	1.6	5,210,410	1.5	4,835,323	1.4	4,697,369	1.3
水道施設更新積立運用金	4,500,000	1.3	4,500,000	1.3	4,500,000	1.3	4,500,000	1.3
破産更生債権	10,913	0.0	5,961	0.0	4,909	0.0	1,703	0.0
貸倒引当金	△ 10,228	0.0	△ 5,575	0.0	△ 4,586	0.0	△ 1,569	0.0
流動資産	24,220,966	7.0	23,226,202	6.7	24,109,603	6.9	25,460,240	7.2
現金預金	17,418,871	5.1	17,127,398	5.0	17,757,921	5.1	18,921,787	5.4
現金	1,480	0.0	1,480	0.0	1,460	0.0	1,440	0.0
預金	7,817,391	2.3	7,525,918	2.2	8,156,461	2.3	9,320,347	2.6
水道施設更新積立金	9,600,000	2.8	9,600,000	2.8	9,600,000	2.8	9,600,000	2.7
未収金	4,876,586	1.4	4,126,409	1.2	3,981,847	1.1	4,026,965	1.1
営業未収金	4,043,835	1.2	3,973,771	1.2	3,690,554	1.1	3,693,298	1.0
営業外未収金	42,223	0.0	5,984	0.0	10,819	0.0	51,261	0.0
その他未収金	839,288	0.2	190,518	0.1	314,847	0.1	308,691	0.1
貸倒引当金	△ 48,760	0.0	△ 43,864	0.0	△ 34,374	0.0	△ 26,285	0.0
貯蔵品	1,922,416	0.6	1,968,500	0.6	2,367,024	0.7	2,508,876	0.7
材料	1,621,352	0.5	1,508,631	0.4	1,879,985	0.5	1,921,470	0.5
貯蔵量水器	301,063	0.1	459,869	0.1	487,039	0.1	587,406	0.2
前払費用	3,094	0.0	3,895	0.0	2,811	0.0	2,612	0.0
未経過保険料	253	0.0	119	0.0	100	0.0	98	0.0
その他の前払費用	2,841	0.0	3,776	0.0	2,710	0.0	2,514	0.0
資産合計	343,852,763	100.0	345,178,196	100.0	348,149,171	100.0	353,626,233	100.0

負債・資本

※ 四捨五入により端数処理をしているため、計算が一致しない場合がある。

(単位：千円)

項目	平成30年度		令和元年度		令和2年度		令和3年度	
	金額	構成比率	金額	構成比率	金額	構成比率	金額	構成比率
固定負債	69,598,114	20.2	63,671,312	18.4	58,831,466	16.9	54,482,676	15.4
企業債	63,760,944	18.5	58,211,765	16.9	53,776,553	15.4	49,626,851	14.0
建設改良費等の財源に 充てるための企業債	63,760,944	18.5	58,211,765	16.9	53,776,553	15.4	49,626,851	14.0
リース債務	302,487	0.1	249,137	0.1	219,589	0.1	158,456	0.0
引当金	5,534,684	1.6	5,210,410	1.5	4,835,323	1.4	4,697,369	1.3
退職給付引当金	5,534,684	1.6	5,210,410	1.5	4,835,323	1.4	4,697,369	1.3
流動負債	16,723,098	4.9	14,437,820	4.2	13,653,283	3.9	14,592,557	4.1
企業債	7,126,404	2.1	6,549,178	1.9	6,435,213	1.8	6,149,702	1.7
建設改良費等の財源に 充てるための企業債	7,126,404	2.1	6,549,178	1.9	6,435,213	1.8	6,149,702	1.7
リース債務	71,898	0.0	75,090	0.0	82,097	0.0	80,618	0.0
未払金	7,398,577	2.2	5,742,047	1.7	5,085,390	1.5	6,329,094	1.8
営業未払金	1,740,125	0.5	1,899,280	0.6	1,920,320	0.6	1,922,206	0.5
営業外未払金	300,781	0.1	324,165	0.1	428,699	0.1	103,550	0.0
建設改良未払金	5,323,872	1.5	3,342,436	1.0	2,502,554	0.7	4,063,794	1.1
貯蔵品購入未払金	32,929	0.0	153,815	0.0	232,715	0.1	238,636	0.1
その他未払金	870	0.0	22,351	0.0	1,102	0.0	907	0.0
未払費用	132,942	0.0	124,004	0.0	112,701	0.0	107,118	0.0
前受金	551,363	0.2	613,121	0.2	572,397	0.2	569,069	0.2
その他前受金	551,363	0.2	613,121	0.2	572,397	0.2	569,069	0.2
引当金	395,403	0.1	393,244	0.1	383,413	0.1	362,964	0.1
賞与引当金	395,403	0.1	393,244	0.1	383,413	0.1	362,964	0.1
預り金	1,046,510	0.3	941,135	0.3	982,026	0.3	993,991	0.3
預り保証金	314,017	0.1	176,160	0.1	38,333	0.0	30,036	0.0
預り諸税金	19,219	0.0	22,543	0.0	18,425	0.0	18,227	0.0
下水道使用料預り金	712,477	0.2	742,433	0.2	924,592	0.3	945,085	0.3
その他預り金	798	0.0	0	0.0	675	0.0	643	0.0
繰延収益	48,128,734	14.0	47,251,383	13.7	46,101,231	13.2	44,974,896	12.7
長期前受金	48,128,734	14.0	47,251,383	13.7	46,101,231	13.2	44,974,896	12.7
国庫(道)補助金	16,141,566	4.7	15,776,259	4.6	15,451,625	4.4	15,189,814	4.3
一般会計補助金	5,060,736	1.5	5,188,874	1.5	4,946,056	1.4	4,703,238	1.3
加入金	17,882,666	5.2	17,526,816	5.1	17,260,017	5.0	16,916,772	4.8
負担金	2,878,138	0.8	2,915,071	0.8	2,922,282	0.8	2,932,453	0.8
受贈財産評価額	6,134,929	1.8	5,813,716	1.7	5,490,656	1.6	5,202,077	1.5
その他長期前受金	30,698	0.0	30,646	0.0	30,594	0.0	30,542	0.0
負債合計	134,449,945	39.1	125,360,514	36.3	118,585,979	34.1	114,050,129	32.3

※ 四捨五入により端数処理をしているため、計算が一致しない場合がある。

(単位：千円)

項目	平成 30 年度		令和元年度		令和 2 年度		令和 3 年度	
	金額	構成比率	金額	構成比率	金額	構成比率	金額	構成比率
資本金	173,096,272	50.3	185,256,803	53.7	194,741,545	55.9	205,647,690	58.2
剰余金	36,306,546	10.6	34,560,879	10.0	34,821,647	10.0	33,928,414	9.6
資本剰余金	897,102	0.3	901,980	0.3	906,174	0.3	877,949	0.2
加入金	805,440	0.2	810,318	0.2	810,420	0.2	810,660	0.2
受贈財産評価額	91,662	0.0	91,662	0.0	95,754	0.0	67,288	0.0
利益剰余金	35,409,444	10.3	33,658,899	9.8	33,915,473	9.7	33,050,465	9.3
水道施設更新積立金	14,100,000	4.1	14,100,000	4.1	14,100,000	4.0	14,100,000	4.0
当年度未処分利益剰余金	21,309,444	6.2	19,558,899	5.7	19,815,473	5.7	18,950,465	5.4
当年度純利益△損失	9,181,913	2.7	10,376,986	3.0	9,438,487	2.7	9,511,978	2.7
その他未処分利益剰余金変動額	12,127,531	3.5	9,181,913	2.7	10,376,986	3.0	9,438,487	2.7
資本合計	209,402,818	60.9	219,817,681	63.7	229,563,192	65.9	239,576,104	67.7
負債・資本合計	343,852,763	100.0	345,178,196	100.0	348,149,171	100.0	353,626,233	100.0

7. 費用構成比較表

※ 四捨五入により端数処理をしているため、計算が一致しない場合がある。

(単位：千円)

項目		年度		平成30年度		令和元年度		令和2年度		令和3年度	
		金額	構成比率	金額	構成比率	金額	構成比率	金額	構成比率		
営業費用	人件費	職員給与費		%		%		%		%	
		給料	2,049,920	6.2	2,027,111	6.4	2,040,780	6.3	2,008,610	6.1	
		手当等	1,384,448	4.2	1,315,147	4.1	1,251,620	3.8	1,174,813	3.6	
		計	3,434,368	10.4	3,342,258	10.5	3,292,400	10.1	3,183,423	9.7	
		法定福利費	740,595	2.2	722,810	2.3	707,949	2.2	686,851	2.1	
		退職給付費	159,965	0.5	257,075	0.8	342,116	1.1	362,497	1.1	
	計	4,334,928	13.1	4,322,143	13.6	4,342,465	13.3	4,232,771	12.9		
	運営管理費	13,965,189	42.3	13,193,958	41.4	13,678,910	42.0	14,277,839	43.5		
	減価償却費	12,427,141	37.7	12,417,183	39.0	12,398,811	38.1	12,719,061	38.8		
	資産減耗費	640,455	1.9	509,201	1.6	869,269	2.7	456,535	1.4		
計	31,367,714	95.1	30,442,485	95.5	31,289,455	96.1	31,686,206	96.6			
営業外費用	支払利息及び 企業債取扱諸費	1,579,437	4.8	1,377,260	4.3	1,197,027	3.7	1,038,339	3.2		
	雑支出	37,796	0.1	42,445	0.1	57,509	0.2	73,511	0.2		
	計	1,617,233	4.9	1,419,706	4.5	1,254,536	3.9	1,111,849	3.4		
合計		32,984,946	100.0	31,862,191	100.0	32,543,991	100.0	32,798,055	100.0		

- (注) 1. 受託工事費・特別損失を除く。
 2. 厚生福利費・児童手当は運営管理費に含む。
 3. 数値は消費税抜きである。

8. 業務分析

項目	30年度	元年度	2年度	3年度	備考	
普及率 (%)	99.9	99.9	99.9	99.9	$\frac{\text{給水人口}}{\text{給水区域内人口}} \times 100$	
有収率 (%)	92.9	92.9	93.6	93.9	$\frac{\text{年間有収水量}}{\text{年間配水量}} \times 100$	
施設利用率 (%)	62.4	62.5	63.2	63.0	$\frac{\text{一日平均配水量}}{\text{一日配水能力}} \times 100$	
負荷率 (%)	91.0	91.3	90.4	90.9	$\frac{\text{一日平均配水量}}{\text{一日最大配水量}} \times 100$	
最大稼働率 (%)	68.6	68.5	69.9	69.3	$\frac{\text{一日最大配水量}}{\text{一日配水能力}} \times 100$	
配水管使用効率 (m ³ /m)	31.57	31.62	31.80	31.61	$\frac{\text{年間配水量}}{\text{配水管延長}}$	
固定資産使用効率 (m ³ /万円)	6.84	6.79	6.77	6.65	$\frac{\text{年間配水量}}{\text{有形固定資産}}$	
供給単価 (円/m ³)	212.28	212.25	207.54	207.44	$\frac{\text{給水収益}}{\text{年間有収水量}}$	
給水原価 (円/m ³)	186.69	179.44	180.51	181.84	$\frac{\text{経常費用(受託を除く)}}{\text{年間有収水量}}$	
一般損益勘定職員数 (人) (受託を除く)	547	546	541	538		
一般損益勘定職員一人当り	給水人口 (人)	3,581	3,595	3,634	3,655	
	配水量 (m ³)	347,807	350,025	356,208	356,864	
	有収水量 (m ³)	323,002	325,211	333,259	335,252	
	総収益 (円) (受託、特別利益を除く)	77,166,242	77,392,890	77,241,852	77,995,594	
	営業収益 (円) (受託を除く)	72,321,210	72,759,207	72,735,961	73,305,627	(労働生産性)
	給水収益 (円)	68,565,488	69,025,750	69,163,263	69,543,723	
	総費用 (円) (受託、特別損失を除く)	60,301,547	58,355,661	60,155,251	60,962,928	
	営業費用 (円) (受託を除く)	57,344,997	55,755,467	57,836,330	58,896,293	
給与費 (円) (受託を除く)	7,974,220	7,964,548	7,958,249	7,912,381	(平均給与)	
労働分配率 (%)	11.03	10.95	10.94	10.79	$\frac{\text{平均給与}}{\text{労働生産性}} \times 100$	

(注) 1. 給与費は給料、手当等、法定福利費、退職給与金、賞与引当金の合計額。

2. 人口は10月1日現在である。

3. 職員数には管理者、休職者を含むが、会計年度任用職員は含まない。

9. 経営分析

(単位:特に表示のないものは%)

分析項目		30年度	元年度	2年度	3年度	算式
構成比率	1 固定資産構成比率	92.96	93.27	93.07	92.80	$\frac{\text{固定資産}}{\text{固定資産} + \text{流動資産} + \text{繰延資産}} \times 100$
	2 流動資産構成比率	7.04	6.73	6.93	7.20	$\frac{\text{流動資産}}{\text{固定資産} + \text{流動資産} + \text{繰延資産}} \times 100$
	3 固定負債構成比率	20.24	18.45	16.90	15.41	$\frac{\text{固定負債}}{\text{資本} + \text{負債}} \times 100$
	4 流動負債構成比率	4.86	4.18	3.92	4.13	$\frac{\text{流動負債}}{\text{資本} + \text{負債}} \times 100$
	5 自己資本構成比率	74.90	77.37	79.18	80.47	$\frac{\text{資本} + \text{繰延収益}}{\text{資本} + \text{負債}} \times 100$
	6 流動資産対固定資産比率	7.58	7.21	7.44	7.76	$\frac{\text{流動資産}}{\text{固定資産} + \text{繰延資産}} \times 100$
財務比率	7 固定比率	124.11	120.55	117.55	115.33	$\frac{\text{固定資産}}{\text{資本} + \text{繰延収益}} \times 100$
	8 固定長期適合率	97.71	97.34	96.87	96.79	$\frac{\text{固定資産}}{\text{固定負債} + \text{繰延収益} + \text{資本}} \times 100$
	9 流動比率	144.84	160.87	176.58	174.47	$\frac{\text{流動資産}}{\text{流動負債}} \times 100$
	10 当座比率(酸性試験比率)	133.32	147.21	159.23	157.26	$\frac{\text{現金預金} + (\text{未収金} - \text{貸倒引当金})}{\text{流動負債}} \times 100$
	11 現金預金比率	104.16	118.63	130.06	129.67	$\frac{\text{現金預金}}{\text{流動負債}} \times 100$
	12 負債比率	33.52	29.25	26.29	24.28	$\frac{\text{負債} - \text{繰延収益}}{\text{資本} + \text{繰延収益}} \times 100$
	13 固定負債比率	27.03	23.84	21.34	19.15	$\frac{\text{固定負債}}{\text{資本} + \text{繰延収益}} \times 100$
	14 流動負債比率	6.49	5.41	4.95	5.13	$\frac{\text{流動負債}}{\text{資本} + \text{繰延収益}} \times 100$

(単位:特に表示のないものは%)

分析項目		30年度	元年度	2年度	3年度	算式
回 率	15 総資本回転率 (回)	0.12	0.12	0.11	0.11	$\frac{\text{営業収益} - \text{受託工事収益}}{\text{期首・期末の平均総資本 (資本+負債)}}$
	総資本 回転 期間 (年)	8.66	8.67	8.81	8.90	$\frac{\text{期首・期末の平均総資本 (資本+負債)}}{\text{営業収益} - \text{受託工事収益}}$
	16 自己資本率 (回)	0.16	0.15	0.15	0.14	$\frac{\text{営業収益} - \text{受託工事収益}}{\text{期首・期末の平均自己資本 (資本+繰延収益)}}$
	自己資本 回転 期間 (年)	6.40	6.60	6.90	7.10	$\frac{\text{期首・期末の平均自己資本 (資本+繰延収益)}}{\text{営業収益} - \text{受託工事収益}}$
	17 固定資産率 (回)	0.12	0.12	0.12	0.12	$\frac{\text{営業収益} - \text{受託工事収益}}{\text{期首・期末の平均固定資産}}$
	固定資産 回転 期間 (年)	8.05	8.08	8.21	8.27	$\frac{\text{期首・期末の平均固定資産}}{\text{営業収益} - \text{受託工事収益}}$
	18 流動資産率 (回)	1.64	1.67	1.66	1.59	$\frac{\text{営業収益} - \text{受託工事収益}}{\text{期首・期末の平均流動資産}}$
	流動資産 回転 期間 (月)	7.31	7.17	7.22	7.54	$\frac{\text{期首・期末の平均流動資産}}{\text{営業収益} - \text{受託工事収益}} \times 12$
	19 現金預金率 (回)	4.14	4.12	4.60	4.46	$\frac{\text{当年度支出額}}{\text{期首・期末の平均現金預金}}$
	現金預金 回転 期間 (月)	2.90	2.91	2.61	2.69	$\frac{\text{期首・期末の平均現金預金}}{\text{当年度支出額}} \times 12$
	20 未収金回転率 (回)	7.88	8.74	9.61	9.77	$\frac{\text{営業収益} - \text{受託工事収益}}{\text{期首・期末の平均未収金}}$
	未収金 回転 期間 (月)	1.52	1.37	1.25	1.23	$\frac{\text{期首・期末の平均未収金}}{\text{営業収益} - \text{受託工事収益}} \times 12$
21 貯蔵品回転率 (回)	1.18	1.28	1.12	0.97	$\frac{\text{期首貯蔵品} + \text{当年度購入額} - \text{期末貯蔵品}}{\text{期首・期末の平均貯蔵品}}$	
貯蔵品 回転 期間 (月)	10.16	9.39	10.74	12.31	$\frac{\text{期首・期末の平均貯蔵品}}{\text{期首貯蔵品} + \text{当年度購入額} - \text{期末貯蔵品}} \times 12$	

(単位:特に表示のないものは%)

分析項目		30年度	元年度	2年度	3年度	算式
回 転 率	22 減価償却率	4.76	4.77	4.50	4.61	$\frac{\text{当年度減価償却費}}{\text{期末償却資産} + \text{当年度減価償却費}} \times 100$
	減価償却期間 (年)	21.00	20.97	22.24	21.71	$\frac{\text{期末償却資産} + \text{当年度減価償却費}}{\text{当年度減価償却費}}$
収 益 率	23 総資本利益率	2.69	3.02	2.67	2.61	$\frac{\text{経常利益}}{\text{期首・期末の平均総資本(資本+負債)}} \times 100$
	24 自己資本 利益率	3.65	3.96	3.41	3.27	$\frac{\text{経常利益}}{\text{期首・期末の平均自己資本(資本+繰延収益)}} \times 100$
	25 (経常利益対 経常収益率)	21.85	24.60	22.11	21.84	$\frac{\text{経常利益}}{\text{経常収益}} \times 100$
	26 (営業利益対 営業収益率)	20.70	23.37	20.48	19.66	$\frac{\text{営業利益}}{\text{営業収益}} \times 100$
	27 (経常収益対 経常費用比率)	127.96	132.62	128.39	127.94	$\frac{\text{経常収益}}{\text{経常費用}} \times 100$
	28 (営業収益対 営業費用比率)	126.12	130.50	125.76	124.47	$\frac{\text{営業収益} - \text{受託工事収益}}{\text{営業費用} - \text{受託工事費}} \times 100$
そ の 他	29 利子負担率	2.22	2.12	1.98	1.85	$\frac{\text{支払利息} + \text{企業債取扱諸費}}{\text{建設改良の財源に充てるための企業債・長期借入金+ その他の企業債・長期借入金 + リース債務 + 一時借入金}} \times 100$
	30 企業債償還額 対 償還財源比率	40.27	34.01	32.42	32.16	$\frac{\text{企業債元金償還額}}{\text{減価償却費} + \text{固定資産除却費+ 経常利益} - \text{長期前受金戻入}} \times 100$
	31 企業債償還額 対減価償却費 比率	64.43	57.39	52.82	50.60	$\frac{\text{企業債元金償還額}}{\text{減価償却費}} \times 100$
	32 元利償還額対 給水収益比率	25.56	22.56	20.70	19.98	$\frac{\text{企業債元利償還額}}{\text{給水収益}} \times 100$

(注) 記載している算式は、会計制度の見直しに基づき「水道事業経営指標」で示された計算式であり、26年度から適用している。

10. 環境会計

(1) 環境会計

環境保全のための取組について、どれだけのコストでどれだけの環境負荷や経費が削減されたかを、数量的（貨幣単位又は物量単位）に把握し公表するための仕組み

(2) 目的

- 環境保全のためのコストとそれによる効果を把握することを通じ、より効果的・効率的な事業経営を行うこと（内部効果）
- 環境保全の取組に関して利用者から、より一層の理解を得ること（外部効果）

(3) 対象

- 対象期間 : 令和2年度
- 対象範囲 : 水道局の事業全体

(4) 用語の定義

環境保全コスト：環境保全を目的とした投資及び費用額

【法令や事業運営で、実施しなければならない活動（義務的活動）】

分類	環境保全対策	環境保全コスト (千円)	
		投資額	費用額
【事業エリア内コスト】		350,233	678,805
【公害防止コスト】	地下水の水質測定 改良土の六価クロム溶出試験 浄水場排水処理施設の運転管理 浄水場排出水の自主測定 中沼処分場地下水自主測定	0	185,954
【地球環境保全コスト】	該当事業なし	—	—
【資源循環コスト】	廃棄物の処理・処分 アスファルト・コンクリートの再資源化 建設発生木材の再資源化 浄水汚泥の減量化・処分 中沼処分場の維持管理	350,233	492,851
【管理活動コスト】	法的要求事項監視測定	0	1,412
【社会活動コスト】	該当事業なし	—	—
【水源保全コスト】	水源パトロール 水質情報管理システム 水源流域の水質測定	83,709	96,082
合計（義務的活動）		433,942	776,299

※ 当年度から、当期の環境保全効果に対応する費用額を明確にし、また環境保全対策への資金投入額を明確にするため、投資額と費用額に区分しております。

【環境保全のために水道局が実施している活動（義務的活動以外の活動）】

分類	環境保全対策	環境保全コスト (千円)		経済効果 (千円)	費用対効果 (千円)
		投資額	費用額		
【事業エリア内コスト】		0	2,826,092	3,277,806	451,714
【公害防止コスト】	洗管時の塩素中和 クリーンA重油の使用	0	22,327	—	-22,327
【地球環境保全コスト】	次世代自動車の導入 配水施設の統廃合 水力・太陽光発電の設置・運転管理	0	39,848	88,051	48,203
【資源循環コスト】	水道メーターの再利用 建設発生土の再資源化・再利用 再生アスファルト・再生砕石の利用 消火栓の再利用 漏水防止活動 有価資産（使用済み資材）の売却	0	2,763,917	3,189,755	425,838
【管理活動コスト】	水源水質データの公表 環境マネジメント研修 環境会計・環境報告書の作成	0	3,268	—	-3,268
【社会活動コスト】	琴似発寒川の清掃事業参加 水道記念館見学者対応 サクシュコトニ川のせせらぎ回復	0	280	—	-280
【水源保全コスト】	該当事業なし	—	—	—	—
合計（義務的活動以外の活動）		0	2,829,640	3,277,806	448,166

※ 端数処理の関係で、合計が一致しない場合があります。

【効果】

環境保全効果			
二酸化炭素排出削減量		1,308	t-CO ₂
塩素排出削減量		305.8	kg
建設発生土	再資源化量	192,112	m ³
	再利用量	21,455	m ³
アスファルト	再利用量	68,194	t
再生砕石	再利用量	6,451	m ³
消火栓	再利用数	4	基
水道メーター	再利用数	58,160	個

環境保全コストと費用対効果			
	環境保全コスト		費用対効果
	投資額	費用額	
義務的活動	433,942	776,299	—
義務的活動 以外の活動	0	2,829,640	448,166
計	433,942	3,605,939	448,166

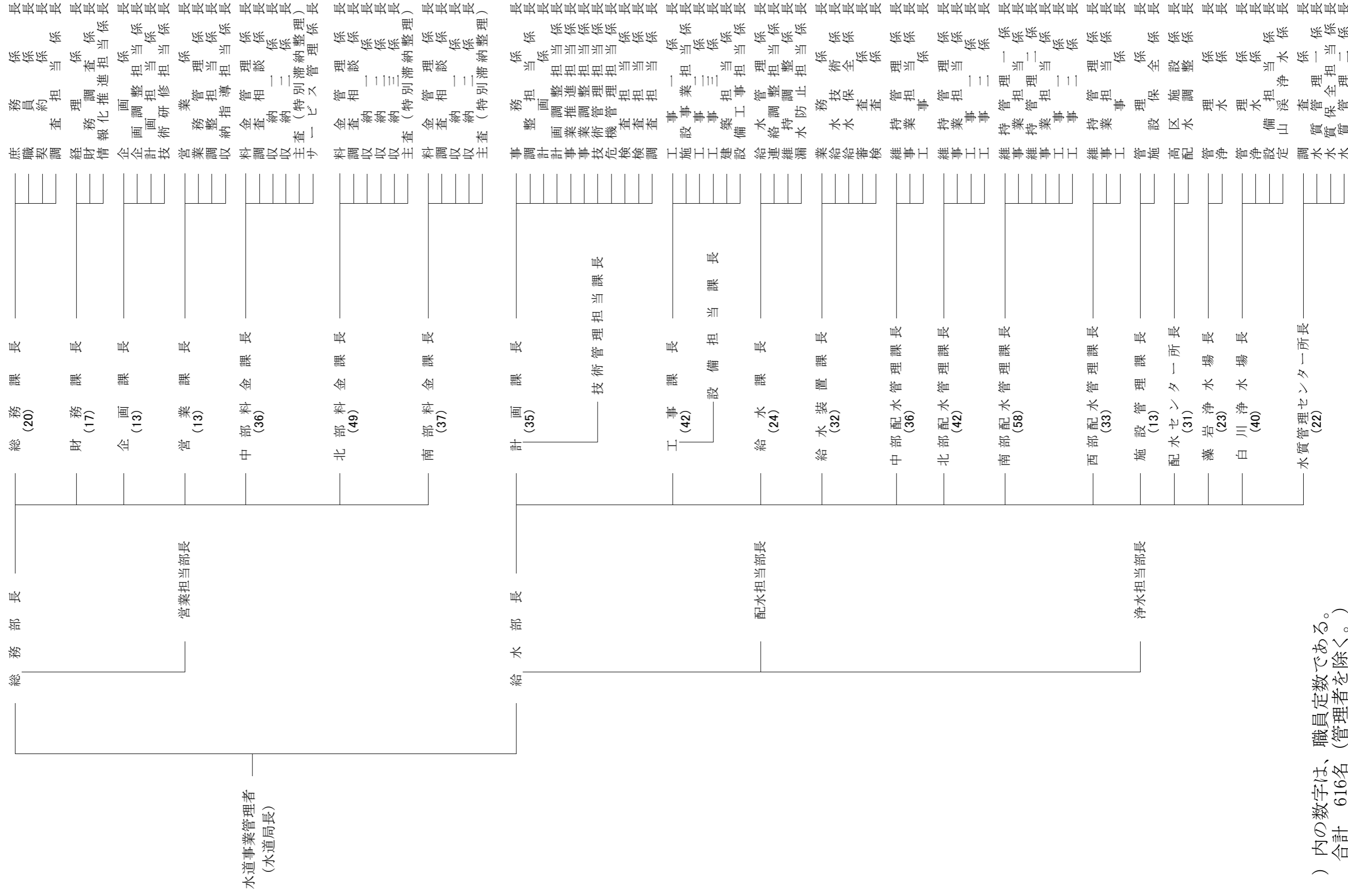
(千円)

※ 環境保全対策を実施することにより、それらを実施しなかった場合と比較して削減される環境負荷（環境保全効果）及び金額（経済効果）を掲載

VII 組織

1. 札幌市水道局組織図

令和4年3月31日現在



注：() 内の数字は、職員定数である。
職員定数 合計 616名 (管理者を除く。)

2. 事務分掌（令和4年3月31日 現在）

（総務部）

総務課

- (1) 局所管事務の運営管理に係る総括調整に関する事。
- (2) 重要文書の審査及び例規の編さんに関する事。
- (3) 公印の管理及び局内文書の収受発送に関する事。
- (4) 本局庁舎の維持管理及び庁中取締りに関する事。
- (5) 広報（災害その他の非常時におけるものに限る。）及び広聴に関する事。
- (6) 市議会及び委員会に関する事。
- (7) 職員の進退、身分及び給与に関する事。
- (8) 職員の衛生管理及び安全管理に関する事。
- (9) 労働組合に関する事。
- (10) 職員の福利厚生に関する事。
- (11) 工事又は製造の請負契約及び設計、工事監理、地質調査又は測量の委託契約並びに業務委託契約に関する事。
- (12) 物件の購入、修繕及び借受けの契約に関する事。
- (13) 工事又は製造の請負に係る検査立会い及び受渡しに関する事。
- (14) 物品の総括管理に関する事。
- (15) 不用品（水道資材を除く。）の受払い、保管及び処分に関する事。
- (16) 局内他部及び部内他課の主管に属しない事。

財務課

- (1) 予算、決算及び財源調査に関する事。
- (2) 金銭の収支及び出納に関する事。
- (3) 財政計画及び資金計画に関する事。
- (4) 部内経理の総括及び調整に関する事。
- (5) 水道料金制度に関する事。
- (6) 経営分析に関する事。
- (7) 業務の調査及び改善に関する事。
- (8) 業務状況の公表に関する事。
- (9) 財産（物品を除く。）の総括管理に関する事。
- (10) 水道事業に係る情報化の推進に関する事。

企画課

- (1) 水道事業に係る中・長期の基本計画に関する事。
- (2) 水道事業に係る広報に関する事（総務課の所管に係るものを除く。）。
- (3) 水道記念館の管理運営に関する事。
- (4) 水需給計画に関する事。
- (5) 事業運営手法の調査研究に関する事。
- (6) 環境施策に関する事。
- (7) さっぽろ水道サービス協会に関する事。
- (8) 職員の研修に関する事。

- (9) 海外技術研修の企画及び実施に関すること。

営業課

- (1) 水道料金(臨時に水道を使用する場合を除く。)の統括に関すること。
- (2) 水道使用の普及宣伝に関すること。
- (3) 各料金課業務の調査研究及び連絡調整に関すること。
- (4) 検針制度の調査、研究及び企画に関すること。
- (5) 水道料金システム並びにその関連システムの管理及び改良に関すること。

各料金課(中部・北部・南部)

- (1) 水道使用に係る届出等の受付及び処理に関すること。
- (2) 水道料金(臨時に水道を使用する場合を除く。)の収入及び滞納整理に関すること。
- (3) 水道メーターの点検及び使用水量の認定に関すること。
- (4) 水道使用(臨時に使用する場合を除く。)の監理に関すること。
- (5) 下水道使用料の徴収及び滞納整理に関すること。

(給水部)

計画課

- (1) 施設整備事業に関すること(施設管理課の所管に係るものを除く。)
- (2) 施設整備事業に伴う用地取得及び許・認可に関すること。
- (3) 水源の調査研究に関すること。
- (4) 近隣の市町村との連絡管の整備に関すること。
- (5) 水道水源の保全に関すること。
- (6) 白川浄水場改修計画に関すること。
- (7) 水道施設工事の施行技術に係る調査研究に関すること。
- (8) 工事等の設計審査及び検査に関すること。
- (9) 局の危機管理及び防災に関すること。
- (10) 札幌市水道施設整備事業評価委員会の庶務に関すること。
- (11) 部内経理の総括及び調整に関すること。
- (12) 部内他課(配水センター、浄水場及び水質管理センターを含む。)の主管に属しないこと。

工事課

- (1) 水道施設及び水道局庁舎の建設及び改修の実施計画並びにこれらに係る工事の設計及び施行に関すること。
- (2) 配水管工事の調査、設計及び施行並びにこれらに係る連絡調整に関すること。

給水課

- (1) 給・配水管工事の計画調整に関すること。
- (2) 給・配水管工事関係業務及び給水装置工事関係業務の連絡調整に関すること(工事課の所管に係るものを除く。)
- (3) 給・配水管工事関係及び給水装置工事関係の諸統計の作成に関すること。
- (4) 配水管及び給水装置の維持管理計画並びにこれに係る連絡調整に関すること。
- (5) 給・配水管の維持に係る調査研究に関すること。
- (6) 配水調整に係る計画及び連絡調整に関すること。
- (7) 水道メーターに係る調査研究及び審査に関すること。
- (8) 給・配水管用材料等の調査、研究、改良開発及び審査に関すること。

- (9) 漏水防止対策に関すること。
- (10) 貯蔵品の調達計画、需給調整及び出納保管に関すること。
- (11) 貯蔵品並びに総務部長が指定した直払品及び固定資産の検収に関すること。
- (12) 不用品(水道資材に限る。)の受払い、保管及び処分に関すること。
- (13) 道路占用許可申請に関すること。

給水装置課

- (1) 給水装置工事の設計及び施行に関すること。
- (2) 給水装置材料等の調査、研究及び改良開発に関すること。
- (3) 給水装置工事関係業務の調査、研究及び企画に関すること。
- (4) 指定給水装置工事事業者に関すること。
- (5) 開発行為等に伴う給水管工事等に係る指導及び連絡調整に関すること。
- (6) 給水装置工事の相談、申込み等の受付、設計審査及び検査に関すること。
- (7) 給水装置工事の設計審査及び検査に伴う手数料、給水装置に係る加入金並びに臨時に水道を使用する場合の水道料金の収入に関すること。
- (8) 貯水槽水道等に係る指導に関すること。

各配水管理課（中部・北部・南部・西部）

- (1) 給・配水管工事の調査、設計及び施行に関すること(工事課の所管に係るものを除く。)
- (2) 配水管及び給水装置の維持管理に関すること。
- (3) 水道メーター取替工事の設計及び施行に関すること。
- (4) 給水装置の相談に関すること(給水装置課の所管に係るものを除く。)
- (5) 給・配水管工事に係る収入金の収入に関すること(給水装置課の所管に係るものを除く。)

施設管理課

- (1) 水道施設(配水管を除く。)に係る運用計画及び調査研究に関すること。
- (2) 配水センター、浄水場及び水質管理センターの連絡調整に関すること。
- (3) 水源に係る関係機関との連絡調整及び水利に関すること。
- (4) 水道施設(配水管を除く。)及び水道局庁舎に係る耐震化及び保守保全に関すること(工事課の所管に係るものを除く。)
- (5) 浄水場及び高区配水施設に係る施設整備事業に関すること。
- (6) 水道施設(配水管を除く。)の設備更新計画に関すること。

配水センター

- (1) 送・配水施設及び高区配水施設に係る維持管理に関すること。
- (2) 配水量の調整及び管理運用の総括に関すること。
- (3) 配水情報の管理及び解析に関すること。

藻岩浄水場

- (1) 藻岩浄水場、西野浄水場及び宮町浄水場の浄水並びにこれらの浄水場の運営管理に関すること。

白川浄水場

- (1) 白川浄水場及び定山溪浄水場の浄水並びにこれらの浄水場の運営管理に関すること。

水質管理センター

- (1) 水質の試験及び調査研究に関すること。
- (2) 水道水源の水質保全に関すること。

3. 職員配置表

(令和4年3月31日現在)

部 別	課 別	定 員	現 員				備 考
			事務職員	技術職員	その他の 職員	計	
	管 理 者	1 人	1 人	人	人	1 人	
総 務 部	総務部長・営業担当部長	2	2			2	
	総務課	18	18	2		20	
	財務課	17	17			17	
	企画課	13	5	8		13	
	営業課	13	16			16	
	中部料金課	36	36			36	
	北部料金課	49	48			48	
	南部料金課	37	37			37	
	計	185	179	10		189	
給 水 部	給水部長・配水担当部長 ・浄水担当部長	3		3		3	
	計画課	32	9	22		31	
	工事課	42		42		42	
	給水課	24	2	22		24	
	給水装置課	32	8	24		32	
	中部配水管理課	36	2	30	2	34	
	北部配水管理課	42	2	39	1	42	
	南部配水管理課	58	2	54	1	57	
	西部配水管理課	33	2	30	2	34	
	施設管理課	13		13		13	
	配水センター	31	1	30		31	
	藻岩浄水場	23	1	22		23	
	白川浄水場	40	2	36	2	40	
	水質管理センター	22	1	21		22	
	計	431	32	388	8	428	
	合 計	617	212	398	8	618	

(注) 管理者は、事務職員の欄に記載した。

4. 年齢別・勤続年数別職員構成表

(1) 年齢別職員構成表

区分 年齢別	事務職員		技術職員		その他の職員		合 計		構成比率 (%)	
	R3.3.31	R4.3.31	R3.3.31	R4.3.31	R3.3.31	R4.3.31	R3.3.31	R4.3.31	R3.3.31	R4.3.31
20才未満	0	0	3	1	0	0	3	1	0.5	0.2
20才以上～25才未満	4	2	26	26	0	0	30	28	4.8	4.5
25 " ～30 "	26	21	67	67	0	0	93	88	15.0	14.2
30 " ～35 "	16	20	61	67	0	0	77	87	12.4	14.1
35 " ～40 "	16	21	45	46	0	0	61	67	9.8	10.8
40 " ～45 "	17	13	40	48	0	0	57	61	9.2	9.9
45 " ～50 "	27	26	31	28	0	0	58	54	9.3	8.7
50 " ～55 "	37	37	37	37	5	5	79	79	12.7	12.8
55 " ～60 "	31	32	53	44	2	2	86	78	13.8	12.6
60才以上	40	41	35	34	3	1	78	76	12.5	12.3
合 計	214	213	398	398	10	8	622	619	100.0	100.0
平均年齢 (歳月)	47歳5月	48歳1月	41歳4月	41歳1月	57歳0月	55歳11月	43歳8月	43歳8月	—	—

(注) 1 .管理者は事務職員として集計している。

2 .構成比率について、数値の端数を四捨五入しているため、表中計算が一致しない場合がある。

(2) 勤続年数別職員構成

区分 勤続年数別	事務職員		技術職員		その他の職員		合 計		構成比率 (%)	
	R3.3.31	R4.3.31	R3.3.31	R4.3.31	R3.3.31	R4.3.31	R3.3.31	R4.3.31	R3.3.31	R4.3.31
1年未満	0	1	0	0	0	0	0	1	0.0	0.2
1年以上～2年未満	13	8	23	28	0	1	36	37	5.8	6.0
2 " ～ 4 "	18	21	39	42	0	0	57	63	9.2	10.2
4 " ～ 6 "	17	16	51	31	2	0	70	47	11.3	7.6
6 " ～10 "	22	26	71	86	0	0	93	112	15.0	18.1
10 " ～15 "	27	26	47	54	0	0	74	80	11.9	12.9
15 " ～20 "	11	11	29	41	0	0	40	52	6.4	8.4
20 " ～25 "	10	9	6	3	1	0	17	12	2.7	1.9
25 " ～30 "	38	27	41	25	3	4	82	56	13.2	9.0
30年以上	58	68	91	88	4	3	153	159	24.6	25.7
合 計	214	213	398	398	10	8	622	619	100.0	100.0
平均勤続年数 (年月)	19年2月	19年2月	16年3月	15年1月	25年9月	26年8月	17年5月	16年7月	—	—

(注) 1 .管理者は事務職員として集計している。

2 .構成比率について、数値の端数を四捨五入しているため、表中計算が一致しない場合がある。

5. 給与支給状況

(注) 管理者を含む

(1) 給料及び諸手当

(単位：円)

種目	区分	事務職員	技術職員	その他の職員	合計
	支出人員(人)		2,539	4,796	96
給料	金額	802,484,634	1,394,933,356	32,508,000	2,229,925,990
	平均	316,063	290,853	338,625	300,084
扶養手当		16,644,476	48,535,924	660,000	65,840,400
地域手当		24,889,358	43,925,851	995,040	69,810,249
基本給〈小計〉		844,018,468	1,487,395,131	34,163,040	2,365,576,639
その他の手当		406,973,569	828,057,497	18,608,159	1,253,639,225
合計		1,250,992,037	2,315,452,628	52,771,199	3,619,215,864

(2) 平均給与額

(単位：円)

種目	区分	支給総額	1人当たり 平均支給月額	1人当たり 平均支給年額
	給料		2,229,925,990	300,084
扶養手当		65,840,400	8,860	106,323
地域手当		69,810,249	9,394	112,734
その他の手当		1,253,639,225	168,704	2,024,448
合計		3,619,215,864	487,043	5,844,515

(注) 1. 年間延支給人員 7,431 人

(注) 2. 平均給与額について、数値の端数を四捨五入しているため、表中計算が一致しない場合がある。

6. 広報状況

項目	名称	内容	時期	
広報用印刷物	札幌の水道	札幌の水道事業の概要を紹介する総合パンフレット（昭和34年発刊）	4月	
	水道ガイド帳	新規の水道使用者等に対して、使用上の注意事項、各種手続き等について紹介するパンフレット（昭和48年発刊）	7月	
	なるほどなっとく水道料金	札幌市の水道料金制度について分かりやすく説明したパンフレット（平成24年度発刊）	—	
	冬の暮らしガイド	凍結防止方法等紹介、市内全戸に配布（広報さっぽろ綴じ込み）（昭和38年発刊、広報さっぽろ綴じ込みとなったのは昭和48年から） 約100万部発行	12月	
	じゃぐち通信	身近な生活情報や、水道局で伝えたい情報を掲載したリーフレット。水道メーター検針時等に直接配布。（平成15年発刊） 約200万部発行（発行2回分の合計）	6月～7月 10月～11月	
	環境報告書	札幌市水道局の環境保全への取組やその費用と効果を示す「環境会計」を紹介した環境情報のためのパンフレット（平成15年度発刊） 平成27年度から冊子での発刊をやめ、インターネット上に掲載。	4月	
各種行事	水道週間行事	さっぽろ水道フェスタ	国において制定されている水道週間（6月1日～7日）にちなんで実施。（学校行事等と同週間と重なるため、例年6月下旬に実施。） 水にまつわるステージ企画やクイズ大会などを開催。会場：札幌市水道記念館	新型コロナウイルス感染症の影響により令和3年度は中止
	水道記念館来館促進イベント	水道記念館秋まつり	水道事業や水環境に対する市民の理解・関心を深めること及び来館者促進を目的として例年9月ごろに実施。水にまつわるステージ企画やクイズ大会などを開催。 会場：札幌市水道記念館	新型コロナウイルス感染症の影響により令和3年度は中止
	水道PRイベント	さっぽろアクアガーデン	水道の魅力（おいしさ・便利さ・安さ・環境への優しさなど）について理解を深めてもらうことを目的として実施。果実・ハーブで水道水を香り付けた「フレーバーウォーター」の試飲会や、「札幌水道VR」体験コーナーなどを展開。 会場：札幌市北3条広場	新型コロナウイルス感染症の影響により令和3年度は中止
		「きき水」体験	水道水とミネラルウォーターの飲み比べにより、参加者に水道水のおいしさや安全性を実感してもらうとともに、水道への理解と信頼の向上を図ることを目的として実施。水道局主催イベントのほか、スポーツ試合会場など、各種会場でブースを出展。	新型コロナウイルス感染症の影響により令和3年度は中止
	冬の水道キャンペーン	水道凍結防止広報業務	ポスター掲示、WEB広告、動画による「水抜き」方法の解説等、様々な広告媒体を利用し、水道凍結の恐れがある冬期の間中PRを行う。平成15年度より実施	12月～2月
		凍結注意のテレビ放映	翌朝－8℃以下の予報時、凍結注意のテロップ放映を各放送局に依頼	12月～3月

項 目	名 称	内 容	時 期
インターネット ホームページ	札幌市水道局ホームページ	緊急時のお知らせ、水道料金、水質、災害対策等の身近な情報や、事業紹介、イベント告知、ご意見ご提案コーナーなど	随 時
広報施設 運 営	水 道 記 念 館	水道の仕組みや札幌水道のあゆみ等を楽しみながら紹介。平成19年5月26日にリニューアルオープン。令和3年度来館者数 8,284人 (新型コロナウイルス感染症の影響により、一部の展示やコーナーのみ開放)	4月～11月 新型コロナウイルス感染症の影響により5月上旬～7月上旬及び8月上旬～9月は臨時休館
	藻岩浄水場施設案内	水道水ができるまでの過程を、実際の浄水場を見学しながら案内員がわかり易く説明。平成19年度より、隣接する水道記念館から見学ツアーを実施。	新型コロナウイルス感染症の影響により令和3年度は中止
報道機関	事 業 等 の 紹 介	テレビ、ラジオ、新聞等への情報提供	随 時
	断水、事故等のお知らせ	新聞社、放送局等に報道を依頼	随 時
広聴活動	水 道 利 用 者 意 識 調 査	市民3,000人を対象としたアンケート調査を実施。	2年に一度実施 (次回は令和4年度実施予定)
	「市民の声」に対する回答	市民の各種要望等に対する回答	随 時

7. 公務災害等発生状況

(1) 事故発生状況

(単位:件)

項目		2 年 度			3 年 度		
		被災事故	加害事故 (自損事故を含む)	計	被災事故	加害事故 (自損事故を含む)	計
業務遂行中の事故		0	3	3	0	1	1
交通 事故	人 身 事 故	0	0	0	0	0	0
	物 損 事 故	2	27	29	4	24	28
	人身及び物損事故	0	0	0	0	0	0
	計	2	27	29	4	24	28
合 計		2	30	32	4	25	29

(2) 公務災害認定人員

(単位:人)

項目		2 年 度		3 年 度	
		認 定 人 員		認 定 人 員	
業務遂行中の事故		3		0	
交 通 事 故		0		0	
計		3		0	

(3) 原因別事故発生状況

(単位:件)

原 因		2 年 度	3 年 度	
業務 遂行 中 の 事 故	重量物の運搬	0	0	
	機械、作業用具の取扱い	1	0	
	足元、手元等の不確認	2	0	
	保護具着用の不励行	0	0	
	不可抗力	0	0	
	その他	0	1	
	計	3	1	
交 通 事 故	安全方法違反(ハンドル、ブレーキ 操作、安全速度等)	被 災	2	4
		加害(自損含む)	27	24
	交差点内(左右折不適当、進行妨害、 一時不停止、優先通行違反)	被 災	0	0
		加害(自損含む)	0	0
	計	被 災	2	4
		加害(自損含む)	27	24

札幌市水道局の シンボルマークです



水面に一粒の雫しずくが落ち、波紋が広がる様子をシンボリックにデザイン。三角形は、水道創設の地・藻岩浄水場が位置する藻岩山を表すとともに、水源と水道局、そして市民が一体となって、今後もより安全でおいしい水をつくっていくことを表しています。

札幌市水道局の公式キャラクター 「ウォッピー」です



札幌市水道局の公式キャラクター「ウォッピー」です。ぽよんぽよんと突き出たお腹と、無邪気なポーズが可愛い水滴の男の子です。お年寄りから子供まで、誰からも親しまれるキャラクターを目指します。

各種届け出・お問い合わせは

引越し等の届け出

- 引越しのとき(市内転居、市外へ転出・市内へ転入)
- 一時的(1カ月以上)に水道の使用をやめるとき
- 使用者の名義が変わるとき

【電話受付センター】

TEL.011-211-7770

水道故障等の連絡

- 急な水道故障についてのご相談や応急措置
- 道路などからの水漏れのご連絡受付

市政等資料番号 01-N04-22-1882

札幌市水道事業年報

令和3年度版

令和4年11月2日発行

編集・発行 札幌市水道局総務部財務課

〒060-0041 札幌市中央区大通東11丁目23番地

TEL (011) 211-7016

印刷 ひまわり印刷株式会社

〒065-0030 札幌市東区北30条東6丁目2番1号

TEL (011) 748-4500