

Ⅲ 施 設

1. 水道施設一覧表

(令和2年3月末現在)

施設区分	浄水場		藻 岩	白 川	定 山 溪	西 野	宮 町	合 計
	施設等							
水源	ダム使用権及び水利権 (m ³ /日)		豊平川表流水 163,000	豊平峡ダム 520,000 定山溪ダム 320,000	豊平川表流水 2,000 豊平峡ダム 8,000	琴似発寒川表流水 16,200	星置川・滝の沢川表流水 6,000	1,035,200
取水・ 導水施設	計画取水量(m ³ /日)		163,000	840,000	10,000	16,200	6,000	1,035,200
	取水場及び導水方式		藻岩取水場自然流下 (91,000m ³ /日) 山鼻取水場ポンプ導水 (72,000m ³ /日)	廉舞注水口 自然流下 白川取水場自然流下 及びポンプ導水	定山溪取水場 ポンプ導水	発寒川取水場 ポンプ導水	宮町取水場 ポンプ導水	
	沈砂池	池数	—	3	—	2	1	6
		総容量 (m ³)	—	9,000	—	170	58	9,228
	導水管延長(m)		9,383	455	1,395	2,914	110	14,257
	原水調整池	池数	—	—	2	—	—	2
総容量 (m ³)		—	—	10,000	—	—	10,000	
浄水施設	混和池	池数	2	2	1	1	1	7
		総容量 (m ³)	280	381	22	25	18	726
	フロック形成池	池数	6	24	3	4	2	39
		総容量 (m ³)	2,280	17,134	267	287	146	20,114
	沈澱池	池数	6	24	3	4	2	39
		総容量 (m ³)	8,140	32,960	514	520	262	42,396
	ろ過池	池数 ※1	12(2)	40(6)	5(2)	6(1)	3(1)	66(11)
		総面積 (m ²)	1,044	4,370	78	120	60	5,672
		計画最大ろ速 (m/日)	180	180	160	160	150	
	浄水池	池数	—	9	—	—	—	9
総容量 (m ³)		—	73,900	—	—	—	73,900	
送水施設	送水管延長(m)		520	61,960 <small>未供用の第3送水管含む</small>	153	16	40	62,689
配水施設	自然流下配水池	箇所数	1	3	1	1	1	7
		池数	6	10	4	4	2	26
		総容量 (m ³)	60,100	252,416	5,500	7,900	4,000	329,916
	高配水池	箇所数	8	24	1	3	—	36
		池数	15	55	2	7	—	79
		総容量 (m ³)	7,730	90,270	1,840	7,050	—	106,890
	ポンプ場	箇所数	10	23	2	4	—	39
		ポンプ井数	4	18	—	—	—	22
ポンプ井容量 (m ³)		560	5,600	—	—	—	6,160	
配水能力	計画 (m ³ /日)	155,000	650,000	9,000	15,600	5,600	835,200	
	1日最大配水量 ():実績月日 実績 ※2 (m ³ /日)	99,480(8/2)	451,140(7/30)	5,830(10/21)	13,620(12/31)	5,160(12/31)	572,110(7/30)	

※1 ()内は、予備池で内数。

※2 藻岩、西野、宮町浄水場はバックアップ送水を含む。

2. 水源調

河川の区分 水系 及び河川名		1級河川			2級河川	2級河川	合計
		石狩川水系 豊平川			新川水系 新川支流 琴似発寒川	星置川水系 星置川同支流 滝の沢川	
浄水場名		白川浄水場	定山溪浄水場	藻岩浄水場	西野浄水場	宮町浄水場	—
ダム使用権 ・水利権 ※		(665,400m ³ /日) 840,000m ³ /日	10,000m ³ /日	163,000m ³ /日	16,200m ³ /日	6,000m ³ /日	1,035,200m ³ /日
水 源 の 種 類	ダム	豊平峡 ダム	520,000m ³ /日	8,000m ³ /日	—	—	528,000m ³ /日
	ダム	定山溪 ダム	320,000m ³ /日	—	—	—	320,000m ³ /日
	表流水	—	2,000m ³ /日	163,000m ³ /日	16,200m ³ /日	6,000m ³ /日	187,200m ³ /日
当初の 許可年月日		S 46. 1. 9	S 31. 11. 26	S 10. 5. 17	S 44. 11. 6	S 32. 11. 7	—
現在の 許可期限		R 8. 3. 31	R 8. 3. 31	R 8. 3. 31	R 9. 3. 31	R 8. 3. 31	—
取水地点		南区白川1814 ～38地先 (豊平川左岸)	南区定山溪石 狩森林管理署 2250林班へ小 班 (豊平川右岸)	中央区南29条 西8丁目 1128番12地先 (山鼻川左岸) 南区白川1814 番の227地先 (豊平川左岸)	西区西野5条 1丁目 368番 33地先 (琴似発寒川 左岸)	手稲区手稲 金山144番地 (星置川・滝の 沢川右岸)	—
備考		() 内数値は、 R8までの水利 権	白川浄水場と 一括許可	同左			

※ ダム使用権は、ダム建設時に確保された水量である。現在実際に取水できる水量は水利権であり、これは今後10年以内に取水が見込まれる水量として河川管理者から許可を得たものである。白川浄水場は、令和8年3月まで665,400m³/日の水利権を得ている。

※ なお、白川浄水場の水利権には、水道水源水質保全事業における玉川橋取水堰における取水量(146,900m³/日)を含んでいる。

3. ダム及び石狩西部広域水道企業団

3-1 ダム

項目		ダム名	
		(1) 豊平峡ダム	(2) 定山溪ダム
項目	洪水調節	札幌市域の洪水防止	札幌市域の洪水防止
	上水道用水	札幌市に対し、1日最大528,000m ³ の供給を行う。	札幌市に対し、新たに、1日最大375,000m ³ (8月期:320,000m ³)の供給を行う。
	発電	最大出力 豊平峡発電所 50,000 kW 砥山発電所 10,000 kW	最大出力 小樽内発電所 7,000 kW
ダム及び貯水池の諸元	河川名	石狩川水系豊平川	石狩川水系小樽内川
	位置	札幌市南区定山溪7区	札幌市南区定山溪8区
	型式	アーチ式コンクリートダム	重力式コンクリートダム
	堤高	102.5m	117.5m
	堤頂長	305.0m	410.0m
	堤体積	285,000m ³	1,185,000m ³
	堤頂標高	EL 477.38m	EL 392.40m
	集水面積	134.0km ²	104.0km ²
	湛水面積	1.5km ²	2.3km ²
	総貯水容量	47,100,000m ³	82,300,000m ³
	有効貯水容量	37,100,000m ³	78,600,000m ³
	洪水時満水位	EL 474.88m	EL 390.40m
	洪水調節容量	20,200,000m ³	19,000,000m ³
工期	実施計画調査	昭和40～41年度	昭和49～52年度
	着工	昭和42年度	昭和53年度
	完成	昭和47年度	平成元年度
工費	総事業費	8,452 百万円	79,822 百万円
	水道分担金	3,454 百万円	45,658 百万円
	分担率	40.9 %	57.2 %

(3) 当別ダム

1 事業の目的

当別ダムは、石狩川水系当別川に多目的ダムとして建設したもので、当別川河川総合開発の一環をなすものである。

① 洪水調節

当別川沿川地域の水害を防止する。

② 上水道用水

北海道、札幌市、小樽市、石狩市及び当別町で構成する石狩西部広域水道企業団に水道用水を供給する。

③ 農業用水

ダム下流の農地に対して、新たに必要となるかんがい用水を補給する。

④ 流水の正常な機能の維持

川の流量を安定させ、流域の環境の維持と増進を図る。

2 ダム及び貯水池の諸元

位 置	石狩郡当別町字青山十万坪地先
型 式	台形CSG (Cemented Sand and Gravel) ダム
堤 頂 長	432.0m
堤 高	52.0m
総 貯 水 量	74,500,000m ³
有 効 貯 水 量	66,500,000m ³

3 工 期

実施計画調査 昭和55年度～平成3年度

建 設 平成4年度～平成24年度

4 事 業 主 体 北海道 建設部

5 調査並びに建設事業の推移

	年度	事 業 内 容
予 備 調 査	S45～S54	測量調査及び試験（ダムサイト試験、地形調査、地質調査、環境調査、水源調査）、生活再建調査
		地形調査、地質調査、環境調査、地質解析、発電検討、付替道路計画、岩石試験、流量解析、概略設計、利水計画、洪水調節計画
建 設 事 業	H4～H8	道路調査、用地調査、ダム本体調査
	H9	道路調査、用地調査、ダム本体調査、用地補償
	H10	同 上
	H11	用地補償、水文観測
	H12	同 上
	H13	同 上
	H14	用地補償、水文観測、付替道路工事
	H15	同 上
	H16	同 上
	H17	同 上
	H18	転流工、用地補償、水文観測、付替道路工事
	H19	転流工、水文観測、用地補償
	H20	ダム本体工事、水文観測、用地補償
	H21	同 上
	H22	ダム本体工事、取水設備工事、付替道路工事
	H23	取水設備工事、管理設備工事、付替道路工事
H24	天端付帯工事、管理設備工事、付替道路工事、湛水試験	

3-2 石狩西部広域水道企業団

(1) 石狩西部地域広域的水道整備計画（平成3年12月策定 平成14年3月改定）

1 計画の目標

石狩西部地域における水道用水の安定した供給と均衡ある給水サービスを確保するため、水道の広域的な整備を図ることを目標とする。

2 計画期間

平成13年度（2001年）から令和17年度（2035年）までとする。

3 区 域

札幌市、石狩市（旧厚田村及び旧浜益村を含む。以下同じ。）、当別町の全域並びに小樽市の一部（石狩湾新港地域）

4 需要水量と供給の見通し

令和17年度のこの区域の給水人口は約2,295,000人、需要水量は1日最大約1,075,000m³を見込む。
このうち、新たな水源を必要とする水量は1日最大107,700m³であり、これをダムによる水源開発及び区域内河川の有効利用等により供給する。

5 施設整備

当別ダムを水源とし、札幌市、小樽市、石狩市及び当別町に水道用水を供給するため、石狩西部広域水道企業団による水道施設整備を行う。

(2) 石狩西部広域水道企業団の概要（平成19年度事業再評価後）

1 設立時期

平成4年3月（自治許第36号）

2 構成団体

北海道、札幌市、小樽市、石狩市及び当別町

3 主要事業

・当別ダム建設（水道水源開発施設整備）事業

当別ダムは、北海道が建設主体となって整備を進めてきた多目的ダム（治水、かんがい、利水）であり、平成24年度に完成した。石狩西部広域水道企業団は利水者として当別ダム建設事業に参画した。なお、企業団の負担分は平成20年度「当別ダム建設工事に関する変更基本協定書」により、全体事業費の28.8%である（平成21年度より実施）。

・水道広域化施設整備事業

当別ダムから取水した原水を浄水処理し各構成団体（札幌市、小樽市、石狩市、当別町）へ送水するために必要な施設整備を、企業団が建設主体となって進めている。

なお、平成24年度に第1期創設事業を完了しており、送水管延長は43.3km、導水管延長は1.1kmである。残りの10.5kmは札幌市が受水開始する令和7年度までに施工の予定である。

項 目	計画内容	(受水開始年度) (最大受水量) (最大受水年度)		
		(受水開始年度)	(最大受水量)	(最大受水年度)
計 画 取 水 量	85,500m ³ /日	—	—	—
計 画 目 標 年 度	令 和 17 年 度	—	—	—
供 給 開 始 年 度	平 成 25 年 度	—	—	—
計 画 1 日 最 大 給 水 量	69,000m ³ /日	—	—	—
札 幌 市 分	44,000m ³ /日	令 和 7 年 度	44,000m ³ /日	令 和 7 年 度
小 樽 市 分	1,400m ³ /日	平 成 25 年 度	1,500m ³ /日	令 和 17 年 度
石 狩 市 分	16,800m ³ /日	平 成 25 年 度	16,800m ³ /日	令 和 7 年 度
当 別 町 分	6,800m ³ /日	平 成 25 年 度	6,800m ³ /日	令 和 7 年 度
導 水 管 延 長	1.1km	—	—	—
送 水 管 延 長	53.8km	—	—	—

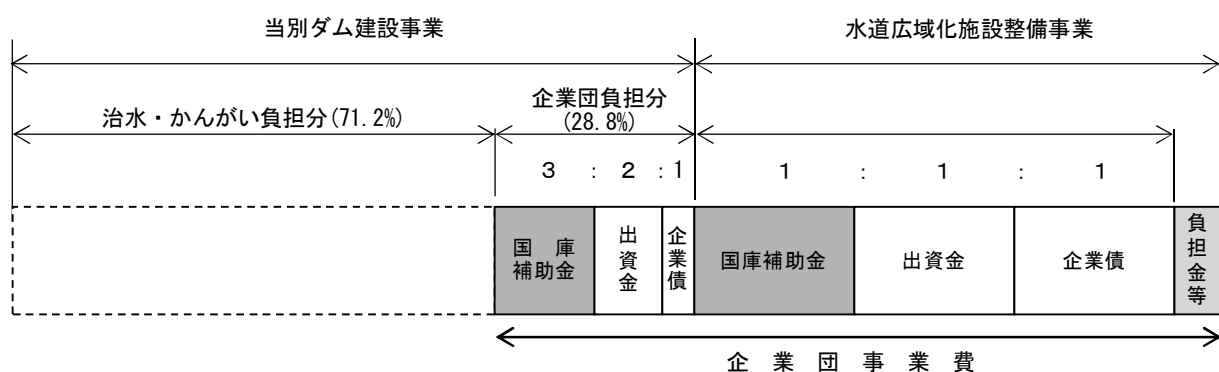
(注) 整備事業は企業団からの受水時期の違いから、第Ⅰ期創設事業と第Ⅱ期創設事業に区分されている。

第Ⅰ期創設事業：主としてH25年から受水する小樽市、石狩市、当別町の給水を確保するための送水管、浄水場等の施設整備

第Ⅱ期創設事業：R7年から受水する札幌市への供給を含めた最終的な施設整備

【札幌市送水管（石狩花川～宮の沢西部配水池）とⅡ期浄水場等の増設】

(3) 総事業費及び財源内訳



	計画額	実績額	進捗率
	H4～R6	H4～R1	
当別ダム建設事業費	68,400	68,279	100.0%
うち企業団負担分 (水道水源開発施設整備事業費) a	19,689	19,689	100.0%
水道広域化施設整備事業費 b	57,215	37,356	65.3%
企業団事業費 a+b	76,904	57,045	74.2%

(注) 1. 企業団負担分＝当別ダム建設事業費×企業団負担割合 (28.8%)

2. 当別ダム建設事業費の実績額は、平成24年度にダム建設が完了したことを受け、建設主体である北海道から石狩西部広域水道企業団に最終的な金額として示されたものである。
3. 当別ダム建設事業費の実績額には、昭和45～54年度までの予備調査94,495千円を含まないが、昭和55～平成3年度までの実施設計費用分を含んでいる。
4. 当別ダム建設事業費のうち企業団負担分には、ダムの再設計に伴う負担額を含まない。
5. 水道広域化施設整備事業費は企業団の財政計画（平成24年度算定）に基づく額である。

(4) 構成団体別費用負担割合（アロケーション）

・ 平成4～13年度

(単位 %)

区分	北海道	札幌市	小樽市	石狩市	当別町	計
出資金 (水源開発)	20.00	60.65	2.14	13.96	3.25	100.00
出資金 (広域化施設)	20.00	59.91	2.90	14.61	2.58	100.00
負担金	20.00	60.13	2.67	14.41	2.79	100.00

・ 平成14年度～23年度

(単位 %)

区分	北海道	札幌市	小樽市	石狩市	当別町	計
出資金 (水源開発)	20.00	47.78	3.10	20.11	9.01	100.00
出資金 (広域化施設)	20.00	50.08	4.08	20.85	4.99	100.00
負担金	20.00	50.58	3.71	19.99	5.72	100.00

・ 平成24～令和6年度

(単位 %)

区分 \ 団体別	北海道	札幌市	小樽市	石狩市	当別町	計
出資金 (水源開発)	20.00	97.80	-10.34	-15.16	7.70	100.00
出資金 (広域化施設)	20.00	47.94	3.89	24.02	4.15	100.00
負担金	20.00	50.76	2.78	22.00	4.46	100.00

(注)1. この表に定めるマイナス負担割合は、平成23年度以前の負担割合に生じた過払額によるものである。

(注)2. 水源開発及び広域化施設の出資金は、平成24年3月30日付け「石狩西部広域水道企業団の用水供給並びに建設事業費及び経営経費の負担に関する基本協定の一部を改定する協定書」に基づいている。

・ 通期 (平成4～令和6年度)

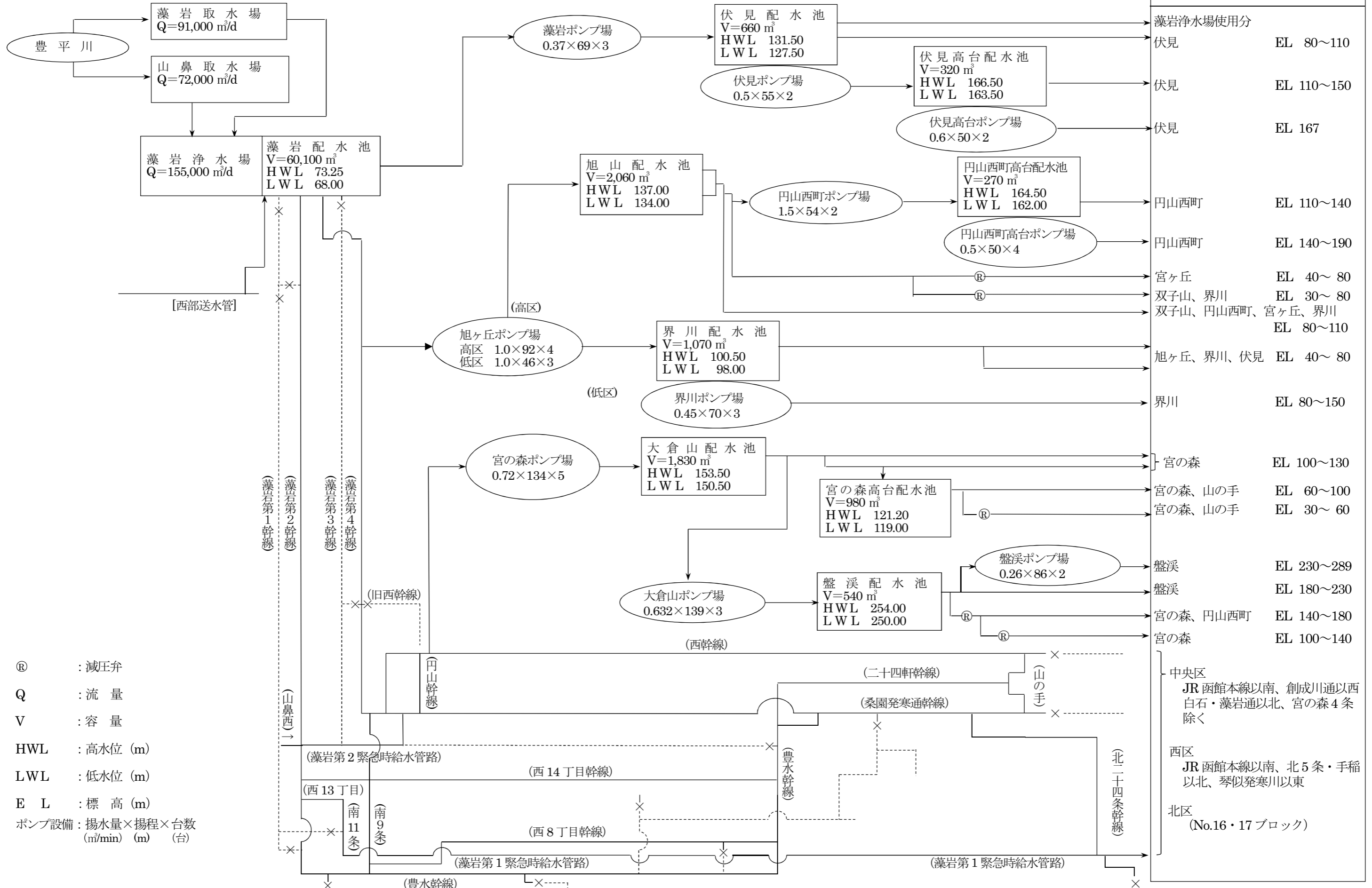
(単位 %)

区分 \ 団体別	北海道	札幌市	小樽市	石狩市	当別町	計
出資金 (水源開発)	20.00	54.22	2.21	16.56	7.01	100.00
出資金 (広域化施設)	20.00	51.03	3.81	20.89	4.27	100.00
負担金	20.00	51.92	3.36	19.68	5.04	100.00

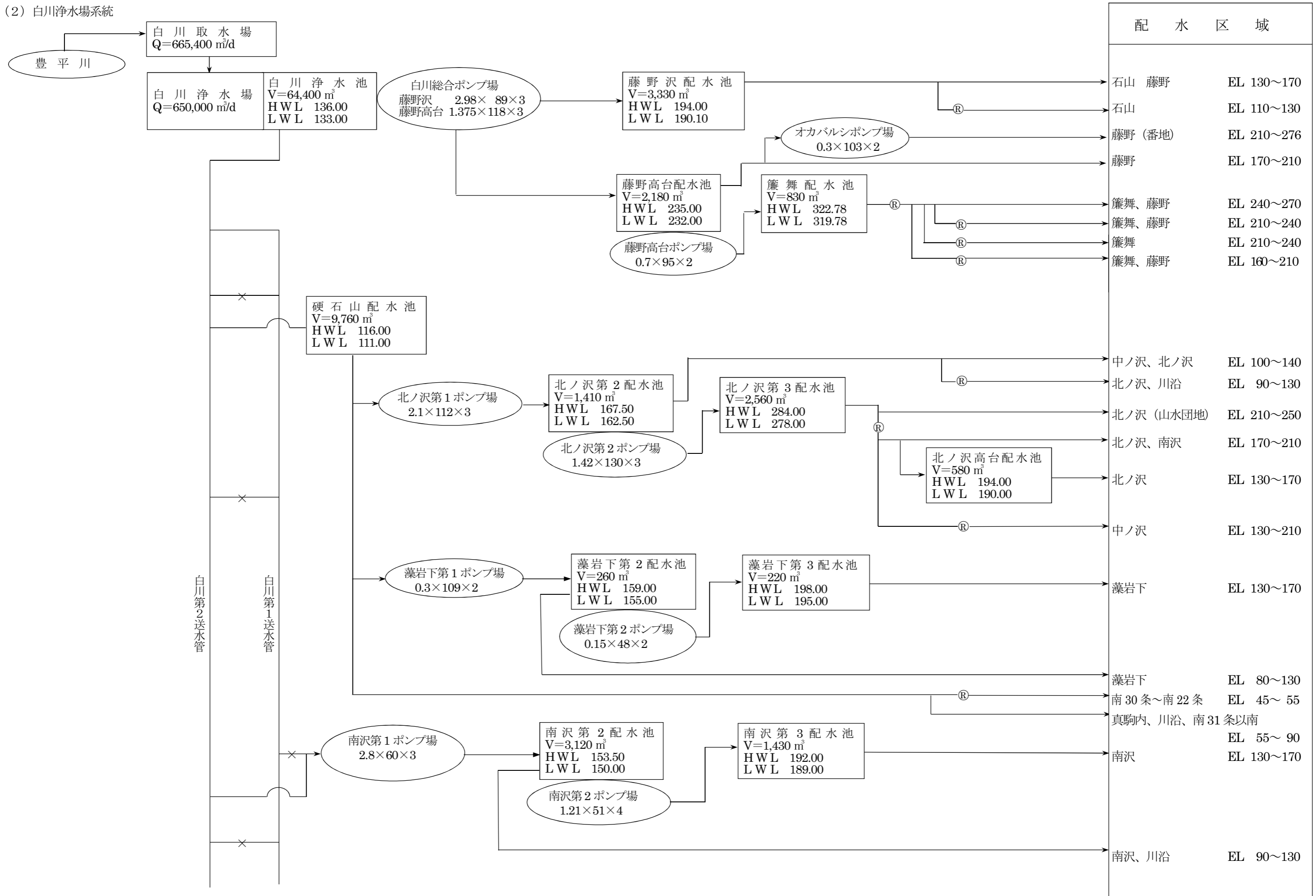
(注) 水源開発及び広域化施設の出資金は、平成24年3月30日付け「石狩西部広域水道企業団の用水供給並びに建設事業費及び経営経費の負担に関する基本協定の一部を改定する協定書」に基づいている。

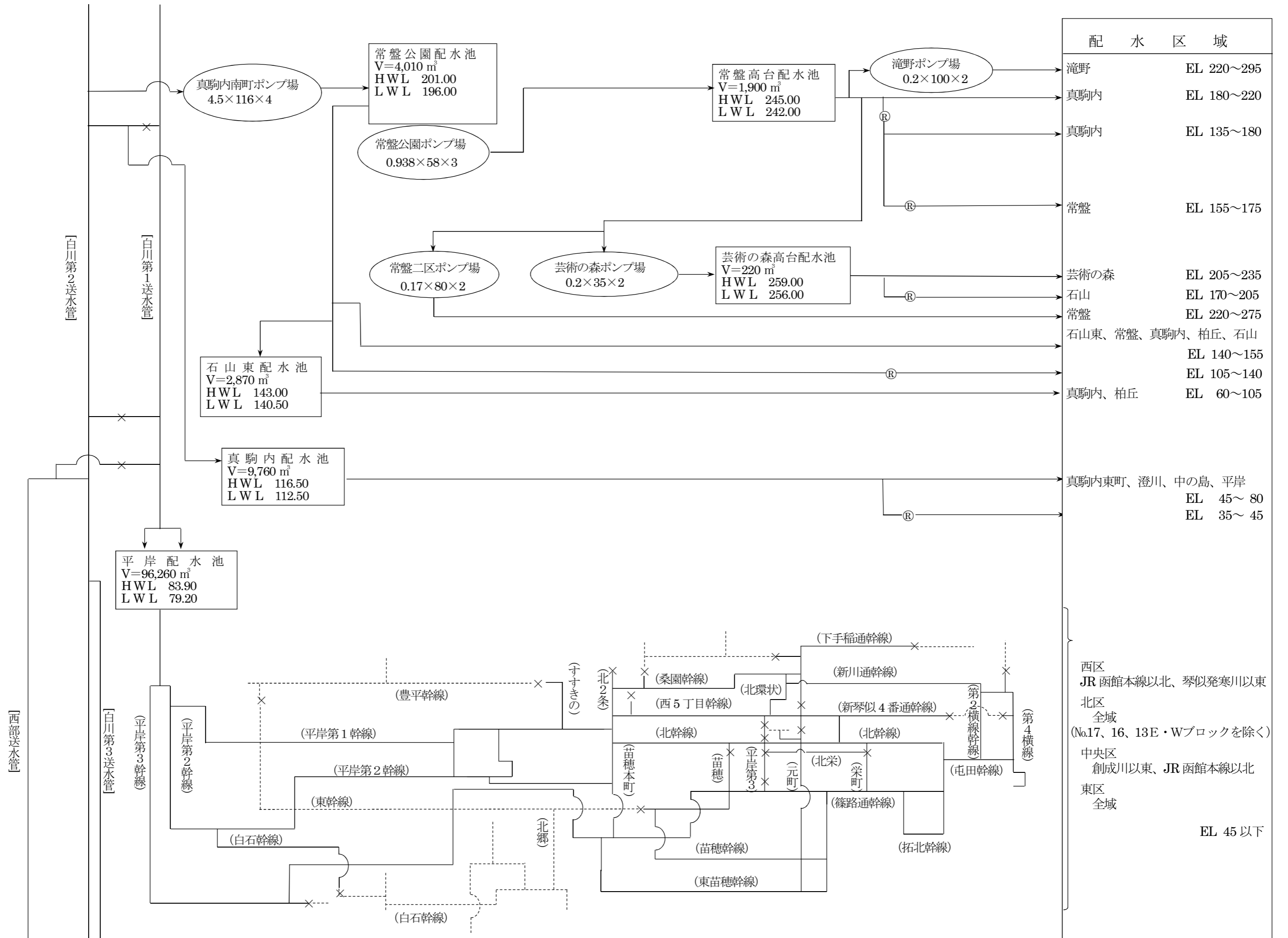
4. 水道配水系統図

(1) 藻岩浄水場系統

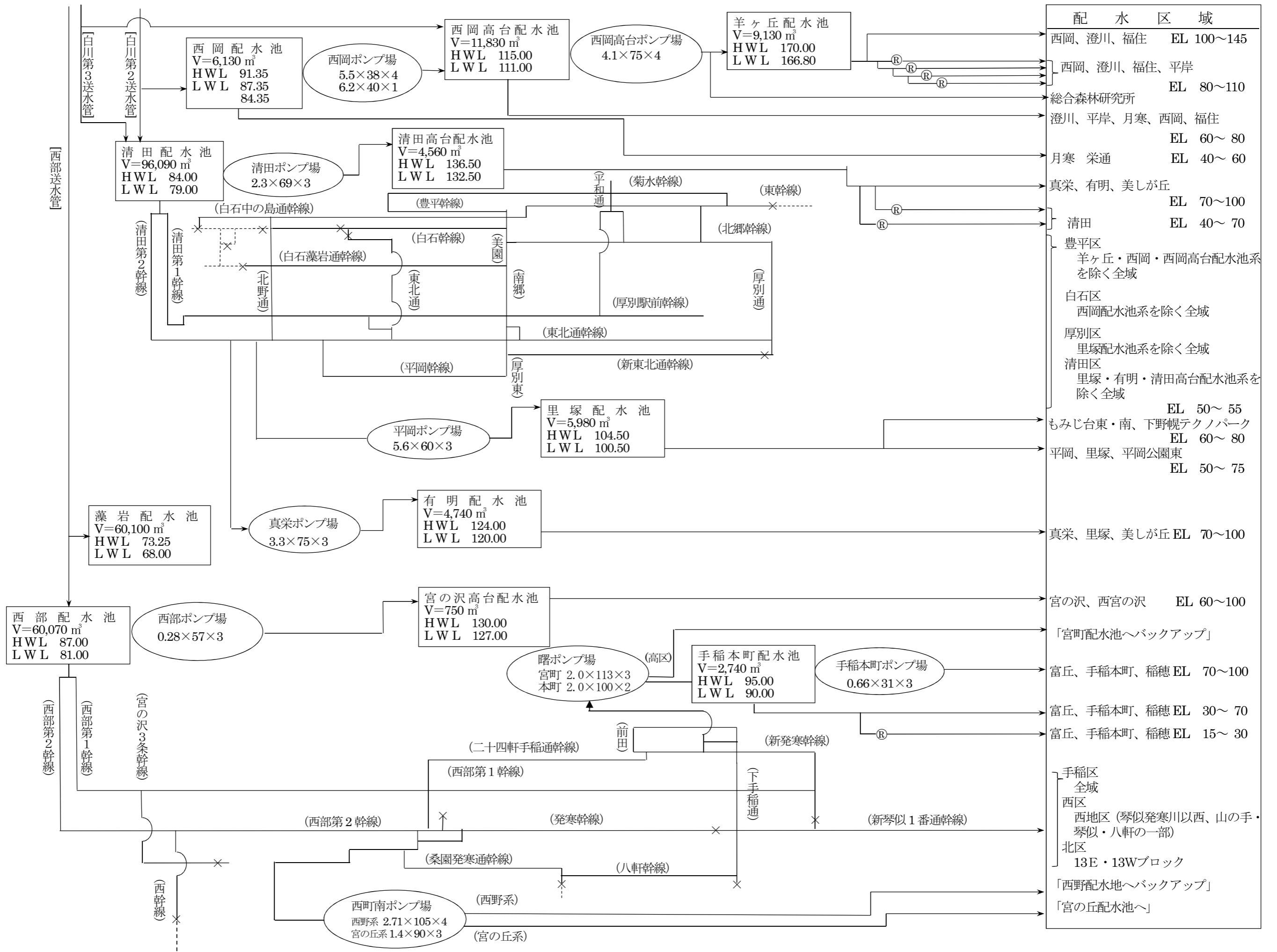


(2) 白川浄水場系統

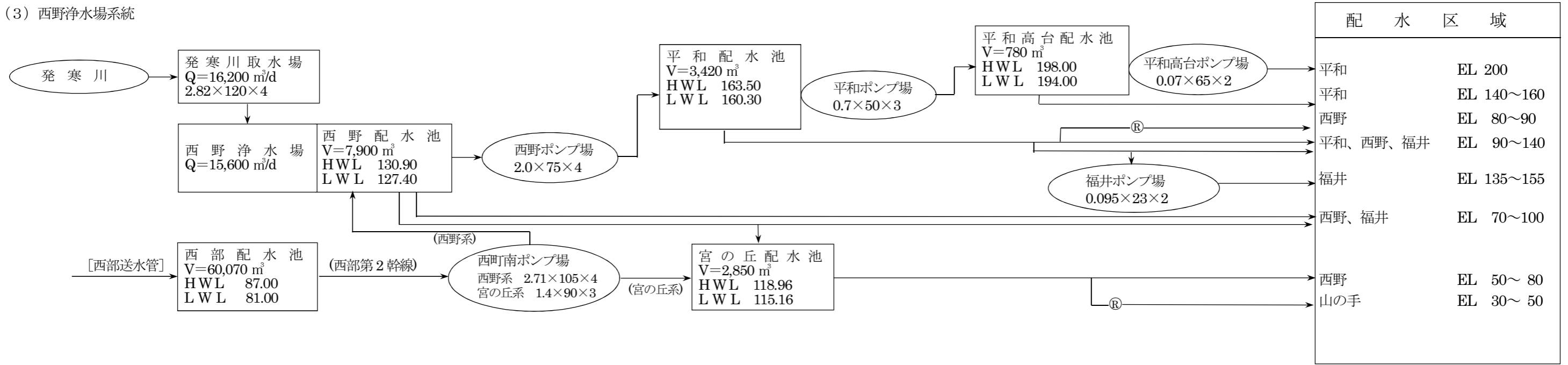




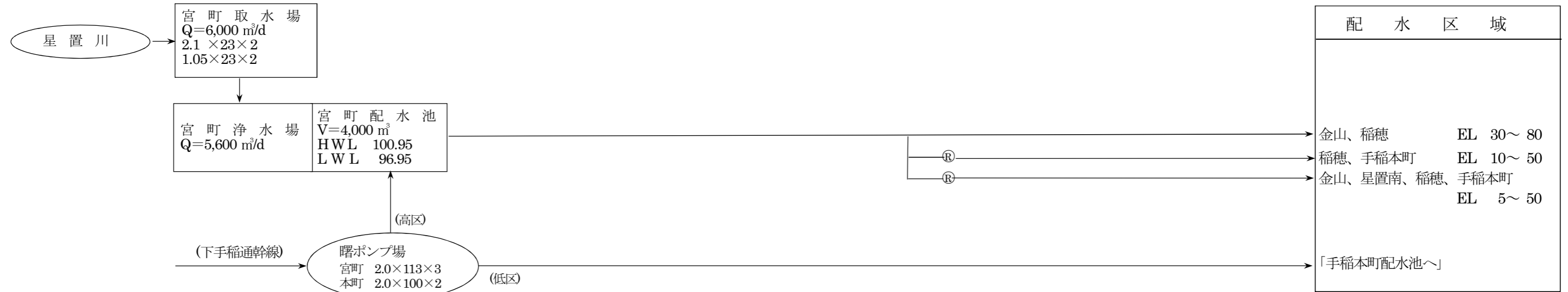
配水区域	
滝野	EL 220~295
真駒内	EL 180~220
真駒内	EL 135~180
常盤	EL 155~175
芸術の森	EL 205~235
石山	EL 170~205
常盤	EL 220~275
石山東、常盤、真駒内、柏丘、石山	EL 140~155
真駒内、柏丘	EL 105~140
真駒内東町、澄川、中の島、平岸	EL 45~80
	EL 35~45
西区 JR 函館本線以北、琴似発寒川以南	
北区 全域 (No.17、16、13E・Wブロックを除く)	
中央区 創成川以南、JR 函館本線以北	
東区 全域	
	EL 45 以下



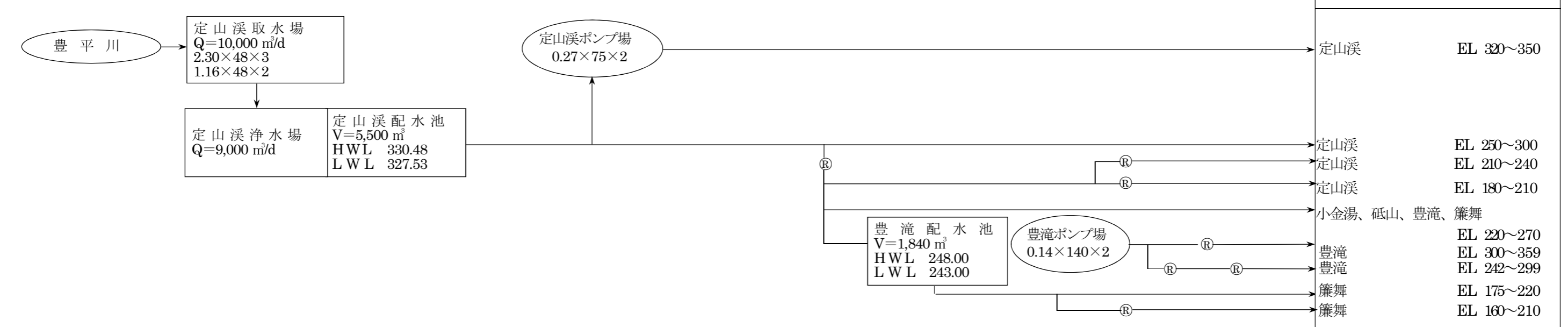
(3) 西野浄水場系統



(4) 宮町浄水場系統



(5) 定山溪浄水場系統



5. 施設規模調

5-1 藻岩浄水場

(1) 水源施設（藻岩ダム）

位 置		水 源		形 式	
札幌市南区白川1814-227		豊平川表流水		コンクリート重力式	
堤 高	堤 長	水 深	湛 水 面 積	総 貯 水 量	
10.8 m	105.5 m	18.7 m	73,408 m ²	104,692 m ³	

導水路(トンネル)	内径 3.4 m、変形馬蹄形断面、延長 10.5 km
-----------	-----------------------------

(注～上記2施設は、北海道電力㈱の所有であり、同施設を経由して取水している。)

(2) 取水施設

ア 藻岩取水場

位 置	水 源	取水方法	取水管	取水バルブ
札幌市南区藻岩山	豊平川表流水	ゲート、自然流下	DKP φ1,000	バタフライ弁φ1,000
			計画取水量	令和元年度 日平均取水量
			91,000 m ³ /日(最大)	87,533 m ³ /日

イ 山鼻取水場

位 置		水 源	取水方法
札幌市中央区南29条西8丁目		豊平川表流水	ポンプ揚水
取 水 口	取 水 管	計画取水量	令和元年度 日平均取水量
RC造、幅 3.0 m	コンクリート管φ1,200	72,000 m ³ /日	1,703 m ³ /日

(3) 導水施設

ア 藻岩取水場

区分	名 称		数量 (台)	内 容	
藻岩取水場電気計装設備	受電方式			架空1回線(藻岩変電所)	
	受配電	受電盤	1	6.6kV閉鎖配電盤 3φ3W 50kVA トランス 6kV/210V	
		コントロールセンター	2	AC 200V、AC 100V	
	光通信設備	送受信器盤	テレコントロール装置	1	光送受信ユニット テレコン/テレメータ 電話機
			映像制御装置	1	映像分配器/制御変換ユニット 照明制御部 シリアル変換器
		ITV	屋外監視カメラ	1	1/2CCDカラーカメラ、16倍ズームレンズ 屋外防塵型カメラハウジング 投光器 (ハロゲン500W/100V×2) 電動旋回台
		藻岩取水濁度計	1	表面散乱形濁度計	
		量水室水位計	1	投込式水位計	
	屋外設置設備	札幌市中央区南29条西12丁目			光送受信ユニット
		屋外送受信器盤		1	テレコン/テレメータ 電話機
排水ポンプ		2	南30条西11丁目電動弁室 1台 南19条西15丁目電気検査人孔 1台		

イ 山鼻取水場

(注) 台数の()内は予備で内数

区分	名称	型式	台数	出力	能力	用途	
機械設備	導水ポンプ	DV-CH	4(1)	(高圧) 280kW	φ350 × φ250 揚程 68m 揚水量 16.7m ³ /min	導水用	
	真空ポンプ	40VSL256	2(1)	3.7kW	φ40 負圧 650mmHg	呼び水用	
	水中ポンプ	TOS80B42.2-51	1	2.2kW	φ65 揚程 8m 揚水量 0.55m ³ /min	ポンプ室排水用	
	水中ポンプ	50NA2.4S-52	1	0.4kW	φ40 揚程 7m 揚水量 0.1m ³ /min	管廊排水用 (旧川沿幹線流量室排水用兼用)	
	検水ポンプ	25RQFD5.2S	1	0.2kW	φ25 揚程 6m 揚水量 0.024m ³ /min	検水用	
電気計装設備	名称 内容						
	受電方式	架空1回線(藻岩変電所)					
	受配電	変圧器 3φ7W100kVA 6.6kV/210V・105V 高圧盤 6.6kV閉鎖配電盤(JEM1425) 8面 低圧盤 コントロールセンター(JEM1195) 3面 中央操作盤 3面 直流電源盤 1面				1台	
	各種計器	流量計					1台
		水位計					2台
		圧力計					1台
		開度計					1台
	その他	バイオアッセイ					1台 河川監視用(センサー付)
	光通信 ITV設備	TC / TM	テレコン/テレメータ装置				1台
			光送受信ユニット				2台
映像		制御切替機				1台	
	電話機				1台		
	映像分配器/制御変換ユニット				2台		
カメラ	照明制御ユニット				2台		
	シリアル変換器				2台		
	1/2CCDカラーカメラ				2台 16倍ズームレンズ		
	防塵型カメラハウジング				2台		
投光器				2台	ハロゲン500W/100V×2、90W/100V×2		
電動旋回台				2台			

ウ 硬石山幹線(旧川沿幹線)流量室 (停止中)

区分	名称	型式	台数	出力	能力	用途
機械設備	ロート弁	R-M/M	1		φ600 最高圧力 0.88 MPa	
	減圧弁	受電盤 RA-22	1		φ250 1次圧 0.98 MPa 2次圧 0.29 MPa	

エ 導水管路

藻岩導水管

第1導水管 φ700ルート	旧段渠部分 STPW φ700×2条 ～99m、91m	重複部 (旧段渠～博善社 前) STPW φ900～507m	DKP φ700～2,334m DSP φ700～46m	重複部 DSP φ900 ～128m	場内配管 DKP φ1,000～46m DKP φ900～10m DKP φ700～35m	合計
第2導水管 φ900ルート			DSP φ900～2,786m DSP φ700～3m			6,085m

山鼻導水管

	φ900	φ800	φ700	φ600	計
DSP	246m	59m		31m	336m
DKP	172m	4m		25m	201m
DNSP			291m		291m
DPNP			2,470m		2,470m
計	418m	63m	2,761m	56m	3,298m

※ DSP S型ダクタイル鋳鉄管
DKP K型ダクタイル鋳鉄管
DNSP NS型ダクタイル鋳鉄管
DPNP PN型ダクタイル鋳鉄管

(4) 浄水施設

ア 着水井(減勢槽、流入渠、流出渠含む)、混和池(原水渠除く)

着水井		混和池					
池数	総容量	池数	1池につき				総容量
			幅	長さ	水深	容量	
2	780 m ³	2	4.5 m	11.5 m	2.564 m	140 m ³	280 m ³

イ 活性炭接触池

池数	幅	長さ	深さ	総容量
1	10m	21 m	4.124 m	860 m ³

ウ フロック形成池(原水渠除く)

池数	1池につき				総容量
	幅	長さ	深さ	容量	
6	8.9m	16.3m	2.737 m	380 m ³	2,280 m ³

エ 沈でん池

池数	1池につき				総容量
	幅	長さ	深さ	容量	
6	9.15 m	I 29.3m II 29.2m	4.825 m	I 1,360 m ³ II 1,350 m ³	8,140 m ³
沈降傾斜管		塩化ビニル製	ピッチ 50 m m	傾斜角 60°	

オ ろ過池

(注) 池数の()内は予備で内数

ろ過種別	池数	長さ	幅	総深	ろ床厚	総ろ過面積	計画ろ過速度	令和元年度ろ過速度(日平均)		令和元年度日平均ろ過水量
								年最大	年平均	
	池	m	m	m	m	m ²	m/日	m/日	m/日	m ³ /日
ホイラー式重力開放型急速ろ過	12(2)	8.1	10.6 (4池) 10.8 (8池)	2.69	1.10	1,044	180	117.8	106.1	90,872

カ 浄 水 井

池 数	1 池 に つ き			
	幅	長 さ	深 さ	容 量
2	9.2m	14.2m	2.5m	300m ³

キ 高 架 水 槽

池 数	1 池 に つ き			
	幅	長 さ	深 さ	容 量
2	11.5m	13.5m	3.5m	500m ³

ク 場 内 連 絡 管 廊

幅	長 さ	高 さ	備 考
5.0~5.5m	28.9m	5.0~7.5m	A-1(浄水井~第6配水池間)
5.0~5.5m	30.0m	7.5m	A-2(浄水井~第6配水池間)
5.0m	25.0m	7.5m	A-3(浄水井~第6配水池間)
5.0m	15.0m	7.5m	A-4(浄水井~第6配水池間)
5.0m	25.0m	7.5m	A-5(浄水井~第6配水池間)
5.0m	25.0m	7.5m	A-6(浄水井~第6配水池間)
5.0~5.6m	25.4m	7.5m	A-7(浄水井~第6配水池間)
5.6m	11.5m	12.2m	B-1(浄水井~ろ過池間)
5.3m	26.0m	5.3m	B-2(浄水井~ろ過池間)
7.1m	8.6m	7.3m	B-3(浄水井~ろ過池間)

ケ 薬品注入設備

注：数量の（ ）内は予備で内数

薬品名	名称	数量 (台又は槽)	容量 (揚水量)	内容
ポリ塩化 アルミニウム	小レンジ注入機	1	10～179L/h	空気作動式バルブ
	大レンジ注入機	1	100～1,791L/h	空気作動式バルブ
	貯蔵槽	3	33m ³	円筒型、φ3800×3400、FRP製
	小出槽	2	8m ³	円筒型、φ2200×2700、FRP製
	廃液槽	1	8.4m ³	円筒型、φ2000×2850、FRP製
	移送ポンプ	2(1)	50L/min	揚程32m 400V×1.5kW キャンドモータポンプ
	貯蔵槽ドレンポンプ	1	23L/min	揚程9m 400V×0.75kW マグネットポンプ
	廃液槽ドレンポンプ	1	140L/min	揚程23.5m 400V×1.5kW マグネットポンプ
消石灰	排水ポンプ	2(1)	100L/min	揚程5m 100V×0.55kW 水中マグネットポンプ
	注入機	2	1.5～150kg/h	定量フィーダー、400V×2.2kW、 ベクトルインバータ制御、SUS304
	貯蔵槽	2	15m ³	円筒下部円錐型、φ2500×5500、SS400
	小出槽	2	1m ³	円筒下部円錐型、φ1270×1700、SS400
	貯蔵槽集塵機	2	約14m ²	ろ布式400V×0.18kW
次亜塩素酸 ナトリウム	小出槽集塵機	2	約9m ²	ろ布式ブロワ吸引型400V×1.5kW
	中塩注入機	2	8.23～161.06L/h	給水インジェクター方式
	後塩注入機	2	1.65～32.21L/h	給水インジェクター方式
	貯蔵槽	2	26m ³	円筒型、φ3600×3000、FRP製
	小出槽	2	3m ³	円筒型、φ1800×1700、FRP製
	廃液槽	1	3m ³	円筒型、φ1800×1700、FRP製
	移送ポンプ	2(1)	25L/min	吐出圧0.3MPa 400V×1.5kW 直動ダイアフラムポンプ
	貯蔵槽ドレンポンプ	1	25L/min	移送ポンプと同仕様
活性炭	廃液槽ドレンポンプ	1	25L/min	移送ポンプと同仕様
	注入ポンプ	2	162～3234L/h	吐出圧0.2MPa 1.5kW 一軸偏心ポンプ(インバータ制御)
	ホッパ	2	φ800×φ500	SUS304
	溶解槽	2	6m ³	角型、1.9m×1.6m×2.7mH、FRP製
	攪拌機	2		400V×1.5kW・70min ⁻¹ 立形パドル式
	集じん装置	1	20m ³ /min	湿式給水式
	ホイス	3		ホイスクレーン2.0kW 吊り上げ重量1t

コ 計装設備

シ ス テ ム		制御用電子計算機によるDDC方式	
種類	名 称	台数	仕 様 等
計算機設備	CRT監視制御装置	3台	主記憶容量 8.00GB OS Windows7 Professional
	CRT監視装置	1台	主記憶容量 8.00GB OS Windows7 Professional
	保守用ワークステーション	1台	主記憶容量 8.00GB OS Windows Server 2008 R2 HDD 930GB
	制御装置盤	6面	取水・受変電・沈でん池、場外・浄水・排水・水力、薬注、1系ろ過池、2系ろ過池、広域通信
	通信変換装置盤 (対 配水センター)	1面	
	通信変換装置盤 (対 西野・宮町)	1面	
	入出力装置盤	13面	取水・受変電・沈でん池×3、場外・水力×2、薬注×1、1系ろ過池×2、2系ろ過池×2、浄水×1、浄水リモート×1、広域通信
	帳票用PC	2台	主記憶容量 4.00GB OS Windows7 Professional HDD 931GB
	カラーハードコピー用プリンタ	1台	
	メンテナンス用プリンタ	1台	
帳票用プリンター	1台		
盤類	A M 盤	7面	ポリ塩化アルミニウム、消石灰、次亜塩素酸ナトリウム、活性炭、1系ろ過池、2系ろ過池、PAC/次亜貯蔵槽
	計 器 盤	6面	取水・受変電・沈でん池×1、浄水×1、1系ろ過池×2、2系ろ過池×2
	リ レ ー 盤	4面	1系ろ過池×2、2系ろ過池×2
	T M 盤	2面	
水質計器	濁度計	9台	原水、沈澱水×2、ろ過水(1・2系総合、他4台)×6
	pH計	4台	原水、消石灰注入後、凝集水、浄水
	アルカリ度計	1台	原水
	残留塩素計	6台	1・2系ろ過水、白川流入水、浄水、No.1・6配水池、No.4配水池 (No.5配水池に変更可能)
	水温計	1台	原水
	電気伝導度計	3台	原水、浄水、No.4配水池 (No.5配水に変更可能)
	UV計(有機物汚濁物質測定装置)	1台	原水
その他計器類	流量計	29台	取水×3、ろ過水×12、表面洗浄水、逆流洗浄水、揚水、場内使用水×2、白川流入水、幹線×2、薬品×6
	水位計	13台	着水井、沈澱池×2、ろ過池×2、浄水井、高架水槽、配水池×6
	損失水頭計	12台	1系ろ過池×6、2系ろ過池×6
	圧力計	3台	藻岩導水圧×2、白川流入水圧
	開度計	3台	藻岩取水調節弁、逆流洗浄水調節弁、白川流入水調節弁
	薬品液位計	13台	ポリ塩化アルミニウム×6、次亜塩素酸ナトリウム×5、活性炭×2
	薬品重量計	4台	消石灰×4
	外気温計	1台	
I T V	界面計	6台	沈澱池×6
	藻岩取水	1台	取水口
	山鼻取水	2台	取水口、パイオアッセイ
その他	沈澱池	2台	No.2 沈澱池、No.5 沈澱池
	オーダーモニタ	3台	原水、沈澱水、配水
	パイオアッセイ	1台	原水監視用(センサ付)

サ 機械装置

注：台数の（ ）内は予備で内数

名称	型式	台数	出力(kW)	能力	用途	
表面洗浄ポンプ	350 × 250 EDM	2(1)	160	揚程 35m 揚水量 17.5m ³ /min	ろ過池表面洗浄用	
揚水ポンプ	350 × 250 EDM	2(1)	160	揚程 40m 揚水量 16.7m ³ /min	ろ過池逆流洗浄用	
検水ポンプ	CS2-325-M0.75	12	0.75	φ32 × 22 L/min × 37m	原水(No.1) 凝集水(No.1) 沈澱水 未ろ水 総ろ過水 浄水 配水(第4・5)	
	20RQED-5.2S	5	0.20	φ20 × 17 L/min × 6 m	ろ過水(枝) 消石灰注入後	
	40×32FS2G51.5	2	1.50	φ32 × 100 L/min × 25 m	原水(No.2)	
	CHS-255-M1.5	1	1.50	φ32 × 32 L/min × 63 m	1.6配水池	
	CS2-325-MN0.4T	1	0.40	φ32 × 40 L/min × 18 m	凝集水(No.2)	
フロキュレータ	横軸型パドル 羽根	6	1.5	回転数 2.0/4.0/6.0 min ⁻¹ FFU製羽根 4枚	I・II系1列目	
	横軸型パドル 羽根			回転数 2.0/4.0/6.0 min ⁻¹ FFU製羽根 4枚	I・II系2列目	
	横軸型パドル 羽根	6	0.75	回転数 1.0/2.0/4.0 min ⁻¹ FFU製羽根 4枚	I・II系3列目	
	横軸型パドル 羽根			回転数 1.0/2.0 min ⁻¹ FFU製羽根 4枚	I・II系4列目	
	消火ポンプ	多段タービン ポンプ	1	5.5	揚程 60m 吐出量 300L/min	場内消火栓用
	コンプレッサー	スクルー式	2(1)	15	常用圧 0.69MPa 吐出量 1.80m ³ /min	計装用他
エアドライヤ	冷凍式	1	1.1	常用圧 0.69MPa 吐出量 3.90m ³ /min	計装用他	

シ 電気設備 (設備棟)

名 称		数 量	内 容	
受 電	受 電 方 式		架空 2 回線 常用線 (円山変電所) ・ 予備線 (藻岩変電所)	
	引 込 盤	2面	6. 6kV 自立閉鎖形 JEM1425-CX	
	受 電 盤	2面	6. 6kV 自立閉鎖形 JEM1425-PW	
配 電	高 圧 盤	高 圧 フ ィ ー ダ 盤	4面	6. 6kV 自立閉鎖形 VCB
		自 家 発 引 込 盤	1面	6. 6kV 自立閉鎖形 VCB
		No. 1 動 力 変 圧 器 盤	1面	JEM1425-CY 自立閉鎖形3φ3W300kVA6. 6kV/420V
		No. 2 動 力 変 圧 器 盤	1面	JEM1425-CY 自立閉鎖形3φ3W300kVA6. 6kV/420V
		電 灯 変 圧 器 盤	1面	JEM1425-CY 自立閉鎖形1φ7W200kVA6. 6kV/210V-182-105V
		進 相 コ ン デ ン サ 盤	4面	JEM1225-M4 自立閉鎖形 6. 6kV 106kVar
	低 圧 盤	受 変 電 監 視 操 作 盤	1面	デスク形閉鎖盤
		400 V 系 フ ィ ー ダ 盤	2面	自立閉鎖形
		400 V 切 替 盤	1面	自立閉鎖形
		200 V 系 フ ィ ー ダ 盤	3面	自立閉鎖形
		100 V 系 フ ィ ー ダ 盤	3面	自立閉鎖形
		コ ン ト ロ ー ル セ ン タ ー 盤	7列	コントロールセンター形列盤
		設 備 棟 分 電 盤	3面	自立閉鎖形
	配 電 用 直 流 電 源	蓄 電 池 盤	1面	制御弁式据置鉛蓄電池 150Ah SNSX-150、54セル
整 流 器 盤		1面	BROS10100TRG	
分 電 盤		1面	自立閉鎖形	
計 装 用 C V C F	蓄 電 池 盤	1面	制御弁式据置鉛蓄電池 400Ah SNSX-400、54セル	
	整 流 器 盤	1面	FC-1A30EG (SGR3-121-400CA)	
	イ ン バ ー タ 盤	1面	自立閉鎖形	

(浄水井)

名 称		数 量	内 容	
受 電	引 込 盤	1面	6. 6kV 閉鎖形垂直自立盤 (JEM1425-CW)	
配 電	高 圧 盤	高 圧 フ ィ ー ダ 盤	1面	6. 6kV 閉鎖形垂直自立盤 (JEM1425-PW)
		変 圧 器 盤	2面	3φ3W100kVA 6. 6kV/420V (JEM1425-CY) 3φ7W100kVA 6. 6kV/210-182-105V (JEM1425-CY)
		表 洗 ポ ン プ 起 動 盤	2面	JEM1225-M4 6. 6KV 600A
		揚 水 ポ ン プ 起 動 盤	2面	JEM1225-M4 6. 6KV 600A
	低 圧 盤	400V フ ィ ー ダ 盤	1面	自立閉鎖形
コ ン ト ロ ー ル セ ン タ ー		5面	コントロールセンター形	
200V フ ィ ー ダ 盤		1面	自立閉鎖形	
	100V フ ィ ー ダ 盤	1面	自立閉鎖形	
制 御 用 直 流 電 源	制 御 用 直 流 電 源 装 置 盤	1面	蓄電池：制御弁式据置鉛蓄電池SNS-50-12、54セル 整流器：BROS10025TBG	

(水道記念館)

名	称	数量	内 容
非 常 電 源	ディーゼル発電機	1台	6.6kV 625kVA(500kW) 1,500rpm
	発電機盤	1面	自立閉鎖形
	コントロールセンター盤	3面	コントロールセンター形
	屋 内 タ ン ク	1基	主燃料タンク鋼製 (SS400) 3,000L クリーンA重油
		1基	小出槽タンク鋼製 (SS400) 305.37L クリーンA重油

ス その他

ロードヒーティング設備		発熱量 250 W/m ²
RH-1	主電源 3φ 210V	(融雪用電力B)
	電力量 49 kW	
	施工面積 185 m ²	
RH-2	主電源 3φ 210V	(融雪用電力A)
	電力量 38 kW	
	施工面積 153 m ²	
RH-3	主電源 3φ 210V	(浄水井フィーダ盤より)
	電力量 29 kW	
	施工面積 116 m ²	

(5) 水力発電施設

ア 発電装置

名 称	数量 (台)	内 容
発 電 機 ・ 水 車	1	発電方式 水道用水従属発電 水路式 発電機 三相交流誘導発電機、横軸カゴ型自己通風式 最大出力 400kW、電圧 6,600V、周波数50Hz、回転数750rpm 基準取水水位 145.87m(北電発電水槽) 放水位 85.839m(藻岩浄水場着水井) 有効落差 45.52m、使用水量 1.057m ³ /s 水車 横軸単輪単流渦巻フランス水車(電動式调速機) バイパス弁 ダブルニードル弁 φ600mm 流量計 電磁流量計 φ700mm

イ 電気設備 (1)

名 称	数量 (台)	内 容
受 電 用 キ ュ ー ビ ク ル	1	真空しゃ断器、定格電圧7.2kV 定格電流600A
発 電 機 用 キ ュ ー ビ ク ル	1	真空しゃ断器、定格電圧7.2kV 定格電流600A
力 率 改 善 コ ン デ ン サ 用 キ ュ ー ビ ク ル	1	力率改善用コンデンサ 160kVar SR 9.57kVA 真空しゃ断器、定格電圧7.2kV 定格電流600A
所 内 変 圧 器 用 キ ュ ー ビ ク ル	1	3φ3W 30kVA 6.6kV/210V
発 電 機 制 御 盤	1	タッチパネル2面他
発 電 機 継 電 器 盤	1	地絡過電流継電器、地絡方向継電器他
電 動 サ ー ボ 制 御 盤	1	現場制御装置
水 車 制 御 盤	1	現場制御装置
所 内 電 源 盤	1	所内電源盤
直 流 電 源 盤	1	整流器出力 113.7V 50A 制御弁式据置鉛蓄電池 150Ah 51セル

*注、上記ア・イ施設は、ほくでんエコエナジー㈱の所有である(流量計、バイパス弁、ダブルニードル弁除く)

ウ 電気設備 (2)

名 称	数量 (台)	内 容
コ ン ト ロ ー ル セ ン タ ー 盤	2	補機用2台
電 力 需 要 用 複 合 計 器	1	精密級電力量計
計 器 用 変 圧 変 流 器	1	屋外用エポキシレジンモールド式鉄箱形 三相、0.5W級、6,600 /110V、200A

エ 計装設備

名 称	数量 (台)	内 容
送 受 信 器 盤	1	遠隔監視制御装置(親局)2台、インターフェイス1式 光送受信ユニット1式、ITV遠隔制御装置1式
計 装 盤	1	遠隔監視制御装置(親局)1台(転送遮断、専用回線) バイパス弁調節1、バイパス弁開度計1、導水圧力計1
電 磁 流 量 計	1	出力信号4~20mA (0~4,500 m ³ /H)

オ 機械設備

名 称	数量 (台)	内 容
排 水 ポ ンプ	1	水中用0.25kW φ40×100L/min×5m
ホ イ ス ト	2	ホイストクレーン7.09kW 吊り上げ重量5ton

(6) 排水処理施設

ア 排水池

池数	1 池につき				総容量
	幅	長さ	水深	容量	
3	23.5 m	9.5 m	3.1 m	700 m ³	2,100 m ³

イ 排泥池

池数	1 池につき				総容量
	幅	長さ	水深	容量	
2	23.0 m	14.65 m	3.8 m	1,200 m ³	2,400 m ³

ウ 計装設備

名称	数量(台)	内 容
CRT監視制御装置	1	主記憶容量 8.00GB HDD 931GB OS Windows7 Professional
制御装置盤	1	脱水機設備・排水処理設備
入出力装置盤	4	排水処理設備×1、脱水機設備×1、排水リモートI/O×1、脱水機リモートI/O×1
計装盤	2	脱水機設備×1、排水処理設備×1 1φ 2W AC100V
帳票用PC	1	主記憶容量 4.00GB HDD 465GB OS Windows7 Professional
カラーハードコピー用プリンタ	1	
帳票用プリンター	1	
液(水)位計	10	排水池(3)、排泥池(2)、受泥槽(1)、圧入タンク(2)、河川放流調整池(2)
界面計	2	排泥池(2)
電磁流量計	7	場内給水(1)、送泥(1)、脱水機汚泥供給(2)、ろ液流出(2)、河川放流(1)
濃度計	2	送泥(1)、圧入(1)
圧力計	3	圧入(2)、河川放流管(1)
濁度計	1	河川放流(1)
開度計	1	河川放流(1)

エ 機 械 設 備

注：台数の（ ）内は予備で内数

名 称	数 量 (台)	出 力 (kW)	吐 出 量 (m ³ /min)	揚 程 (m)	内 容
スラッジ分離水返送ポンプ	2(1)	45	5.779	17	200A×200A
送 泥 ポ ン プ	2(1)	11	1.489	12	100A×100A
除 塵 機	1	0.4			200m ³ /hr
受 泥 槽	1				150m ³
受 泥 槽 攪 拌 機	1	11			φ2300×5400H
汚 泥 圧 入 ポ ン プ	3(1)	37	0.33	95	φ65×50
汚 泥 圧 入 タ ン ク	2				φ2100×3300H、10m ³
脱 水 機	2	5.5			3000W×12, 194L×4575H、ろ過面積630m ² /台
コ ン プ レ ッ サ	2(1)	11			1005W×1245L×1590H、1230L/min×0.97MPa
エ ア ド ラ イ ヤ	1				400W×675L×600H、1580L/min×1.4MPa
空 気 槽	1				φ868×2200H、1m ³
給 水 槽	1				2000W×2500L×2500H、10.0m ³
ろ 布 洗 浄 ポ ン プ	2(1)	11	0.12	160	32A×40A
給 水 ユ ニ ッ ト	1	3.7	0.65	30	50A×65A
気 液 分 離 槽	1				φ1500×2700H
床 排 水 ポ ン プ	2(1)	1.5	0.15	15	65A
点 検 用 ホ イ ス ト	2	2.2			1ton×揚程 6m
搬 入 用 ホ イ ス ト	1	2.2			1ton×揚程 12m
ろ 液 検 知 器	2				600W×900L×600H
ケ ー キ コ ン ベ ア	2	3.7			1050W×44000L、20m/min、10ton/hr

オ 電 気 設 備

(排水処理棟)

名 称	数 量 (面)	内 容
高压引込盤	1	6.6kV 自立閉鎖形JEM1425-CX
高压受電盤	1	6.6kV 自立閉鎖形JEM1425-PW
高压配電盤	1	6.6kV 自立閉鎖形JEM1425-PW
変圧器盤	3	3φ6.6kV/420V 500kVA 3φ6.6kV/210-188/108V 150kVA 3φ420V/210-180/104V 50kVA
フィーダ盤	4	400V、200V、100V、UPS・DC
変換器盤	1	
コントロールセンター	18	3φ 3W AC420V、AC210V
直流電源設備	1	50Ah 108V MSE長寿命型制御弁式据置鉛蓄電池 SNSX-50、54セル
無停電電源設備	1	50Ah 300V MSE長寿命型制御弁式据置鉛蓄電池 SNSX-50、150セル

(脱水機棟)

名 称	数 量 (面)	内 容
コントロールセンター	14	3φ 3W AC420V、AC210V
中継端子盤	1	
インバータ盤	3	60kVA 400V 37kw 型式 VFPS1-4370PL
フィーダ盤	3	200V、100V、UPS・DC

(7) 河川放流施設

放 流 調 整 池	札幌市中央区南7条西25丁目 破圧槽2槽 (43.5m ³ 23.7m ³)
調 整 池 水 位	4.75m 720m ³ (管理は下水道河川局河川管理課)
最 大 河 川 流 量	0.267m ³ /s=960m ³ /h

(8) 送水施設

送水管	種 別	φ 900 DKP	φ 1,200 DUF P	計	備 考
	延 長	241.5m	278.7m	520.2m	

(9) 配水施設

配 水 池

池番号	1 池 に つ き				総容量 (m ³)
	長 さ (m)	幅 (m)	水 深 (m)	有効貯水量 (m ³)	
1-1(既設)	44.66	31.93	5.00	9,500	60,100
1-2(増設)	17.40	32.50	5.25		
2-1(既設)	44.66	31.93	5.00	9,500	
2-2(増設)	17.40	34.90	5.25		
3-1(既設)	44.80	27.20	5.10	8,800	
3-2(増設)	17.40	22.95	5.25		
4-1(既設)	43.94	31.09	5.25	8,700	
4-2(増設)	15.75	40.65	5.25		
5	66.00	50.00	5.30	15,300	
6	67.40	25.60	5.25	8,300	

(10) 配水池緊急遮断弁設備

名 称	数量 (台)	内 容
緊急遮断弁	2	No.6 配水池流入・流出弁 (電動バタフライ弁 φ900)
地震計	1	検出器：サーボ型式加速度計 (計測加速度：±2G、分解能：±0.1Gal以下)
緊急給水設備	1	エンジンポンプ 1 台、緊急給水タンク (1.0 m ³) 1 台

5-2 白川浄水場

(1) 水源施設

	豊平峡ダム	定山溪ダム
水源	豊平川表流水	小樽内川表流水
位置	札幌市南区定山溪	札幌市南区定山溪8区
形式	放物線アーチ式コンクリートダム	重力式コンクリートダム
堤高	102.5m	117.5m
堤頂長	305m	410m
有効貯水量	37,100,000m ³	78,600,000m ³
湛水面積	1.5km ²	2.3 km ²

(2) 取水施設

ア 簾舞注水口

注水口幅 3.5 m、鋼製ゲート幅 3.5 m×高さ 2.0 m	1門
----------------------------------	----

イ 白川取水堰

水源	位置	取水方式	計画取水量	令和元年度 日平均取水量
豊平川表流水	札幌市南区白川	自然流下	840,000 m ³ /日	426,871m ³ /日
型式	堤高	堰長	土砂吐ゲート	
コンクリート重力式	7.4m	32m (うち土砂吐部10m)	鋼製、幅10m×高さ 5.4m	1門
トラッシュブーム (腹胴式フロート 網羽) 中間ストラット支持、両端レベルトレーサ 63m				

ウ 取水門

No.1 取水口	幅 10.5m	取水ゲート 鋼製、幅3.5m×高さ2.0m	3門
No.2 取水口	幅 9.0m	取水ゲート 鋼製、幅3.0m×高さ2.0m	2門
		取水ゲート 鋼製、幅1.0m×高さ2.0m	3門

エ 取水管理棟

No.1 調節ゲート	鋼製、幅 2.5m×高さ 2.5m	1門
No.2 調節ゲート	鋼製、幅 2.5m×高さ 2.5m	1門
連絡ゲート	鋼製、幅 2.5m×高さ 2.5m	1門
管理棟	RC造、地上2F、地下3B、延 1,592.08m ²	

オ 取水路

No.1 取水路	矩形函渠	幅 2.5m×高さ 2.5m	長さ 200.69m
No.2 取水路	変形馬蹄形函渠	幅2.5m×高さ2.5m 長さ115m	長さ 195.00m
	矩形函渠	幅2.5m×高さ2.5m 長さ80m	

カ 沈砂池

池数	1 池 に つ き				総容量
	幅	長さ	水深	容量	
3	20m	65m	2.45m	3,000m ³	9,000m ³
水深 2.45m (平均)					

(3) 導水施設

ア 導水管

第1 導水管	No.1、DUP φ2,000	73.7m
	No.2、DUP φ2,000	61.3m
第2、3 導水管	No.1、DUP φ2,000 ×71.0m、DUP φ1,800 ×81.0m	152.0m
	No.2、DUP φ2,000	167.9m

イ 原水管

第1 原水管	原水管、DUP φ2,000	29.8m
第2 原水管	原水管、DUP φ2,000×41.0m、DUP φ1,650×10.7m	51.7m
	バイパス管、DUP φ2,000×10.4m、DUP φ1,650×148.0m DUP φ1,500×34.5m、DUP φ1,350×8.6m	201.5m
第3 原水管	No.1、DUP φ1,000×189m、(第3浄水場内) DAP 8.9m	197.9m
	No.2、DUP φ1,500×189m、(第3浄水場内) DAP 5.8m	194.8m
	第3浄水場内DAP φ1,600	71.5m

ウ 導水ポンプ場

No.1 薬品注入井	幅 9.6m×長さ8.50m + (2.6×0.5) ×水深6.15m	510.00m ³
No.2 薬品注入井	幅 9.6m×長さ8.85m + (2.6×0.5) ×水深6.15m	528.00m ³
場内導水管	DAP φ2,000	19.30m
	DAP φ1,600	24.70m
	DAP φ1,500	4.30m
	DAP φ1,100	31.50m
	DAP φ1,000	8.50m
	DAP φ800	12.60m
	DAP φ600	25.20m

(4) 浄水施設

ア 着水井

池 数		1 池 に つ き				総 容 量
		幅	長 さ	水 深	容 量	
第 1	1 池	5.50m	11.00m	8.00m	320m ³	640m ³
	1 池	5.50m	11.00m	8.00m	320m ³	
第 2	1 池	5.00m	10.00m	14.30m	715m ³	715m ³
第 3	1 池	5.70m	11.00m	14.50m	865m ³	865m ³

イ 混和池

池 数	幅	長 さ	水 深	容 量	
第 1	1 池	八 角 形	辺長 2.12m 3.0m	6.4m	201m ³
第 2	1 池	八 角 形	辺長 2.12m 2.8m	6.2m	180m ³
混和池流出管 SPφ1,650 41.0m					

ウ フロック形成池

池 数		1 池 に つ き				総 容 量
		幅	長 さ	水 深	容 量	
第 1	8 池	20.0m	11.6m	3.1m	720m ³	5,760m ³
第 2	8 池	15.7m	8.8m	4.3m	594m ³	4,750m ³
第 3	8 池	15.0m	12.0m	4.6m	828m ³	6,624m ³

エ 沈でん池

池 数		1 池 に つ き				総 容 量
		幅	長 さ	水 深	容 量	
第 1	8 池	20.0m	16.0m	4.2m	1,344m ³	10,752m ³
第 2	8 池	15.7m	21.3m	4.3m	1,437m ³	11,496m ³
第 3	8 池	15.0m	19.4m	4.6m	1,339m ³	10,712m ³
第 1 浄水場	沈降傾斜板	5 段	7 列	機械排泥設備：リンクベルト式		
第 2 浄水場	沈降傾斜板	5 段	11 列	機械排泥設備：リンクベルト式		
第 3 浄水場	沈降傾斜板 (フィン付傾斜板)	4 段	4 列	4 段 6 列	ホッパー式排泥	

オ 急速ろ過池（レオポルド有孔ブロック式重力開放型）

（）内は予備池で内数

池数	1池につき				総ろ過面積 m ²	計画ろ過速度 m/日	令和元年度ろ過速度 (日平均)		令和元年度日平均ろ過水量 m ³ /日
	幅	長さ	ろ床厚	ろ過面積			年最大	年平均	
	m	m	m	m ²			m/日	m/日	
第1 16(2)	5.4	18.6	1.1	100.0	1,600	180	120	116	436,629
第2 12(2)	8.8	13.5	1.1	118.8	1,426	180	130	125	
第3 12(2)	10.0	11.2	1.1	112.0	1,344	180	112	110	

カ ポンプ井（第1、第2浄水場は塩素混和池を含む）

池数	幅	長さ	水深	容量	
第1	1池	8.5m	53.8m	2.6m	1,189m ³
第2	1池	10.2m	47.32m	3.2m	1,400m ³
第3	1池	浄水井兼用（変形タイプ）		3.0m	1,300m ³

キ 高架水槽棟

第3浄水場 高架水槽棟	幅	長さ	水深	容量	総容量
	19.6m	26.6m	2.5m	1,303m ³	
19.6m	26.6m	2.5m	1,303m ³		
弁室・点検室 RC造2階建、地下1階 延 375m ²					
第3浄水場用逆洗管 DUP φ1,000 189m SP φ1,000 26m					

ク 浄水池

池数	1池につき				総容量	
	幅	長さ	水深	容量		
第1	1	53.0m	74.2m	3.5m	9,300m ³	21,300m ³
	1	幅 46.0 m × 長さ 105.4m（一部変形） 35.9		3.25m	12,000m ³	
第2	2	15.5m	34.8m	3.8m	3,800m ³	15,600m ³
	1	幅 41.0 m × 長さ 100.4m（一部変形） 31.0 10.8		3.0m	8,000m ³	
第3	2	27.3m	67.7m	3.0m	5,500m ³	37,000m ³
	1	45.0m	84.5m	3.5m	12,000m ³	
	1	幅 35.0 m × 長さ 84.5m（一部変形） 60.0		3.5m	14,000m ³	

ケ 薬品注入設備

薬品名	名称	台又は槽	容量 (揚水量)	内 容		
ポリ塩化アルミニウム	第1	貯蔵槽	3	80 m ³	鋼板製、FRPルーズライニング	
		小出槽	2	4 m ³	FRP10mm	
		揚液ポンプ	4	100L/min	ノンシールポンプ、揚程19m1.6kW(2台)、揚程19m1.6kW(2台)	
	第2	貯蔵槽	2	80 m ³	鋼板製、FRPルーズライニング	
			1	70 m ³		
			1	70 m ³	予備槽 (鋼板製、FRPルーズライニング)	
		小出槽	2	4 m ³	FRP10mm	
		揚液ポンプ	3	100L/min	ノンシールポンプ、揚程37.0m、3.6kW (2台)、揚程36.5m、3.6kW (1台)	
	第3	貯蔵槽	4	30 m ³	FRP10mm	
		小出槽	2	4 m ³	FRP4.5~5mm	
		揚液ポンプ	2	100L/min	ノンシールポンプ、揚程24m、2.4kW	
	消石灰	第1	溶解槽	2	13 m ³	鋼板製、攪拌機58rpm、2.2kW
貯蔵槽			2	13 m ³	鋼板製、攪拌機70rpm、2.2kW	
移送ポンプ			2	600L/min	揚程30m、11kW	
循環ポンプ			2	65L/min	ワーマンポンプ、揚程6m、0.75kW	
注入機			2	(大)3,276L/H (小)250L/H	ロータリーフィーダー湿式 (15%石灰乳) ローテータ大及び小	
第2		溶解槽	2	10 m ³	鋼板製、攪拌機70rpm、2.2kW	
		貯蔵槽	2	10 m ³	鋼板製、攪拌機70rpm、2.2kW	
		移送ポンプ	2	600L/min	揚程17m、7.5kW	
		循環ポンプ	2	60L/min	ワーマンポンプ、揚程7m、0.75kW	
		注入機	2	(大)3,276L/H (小)250L/H	ロータリーフィーダー湿式 (15%石灰乳) ローテータ大及び小	
第3		溶解槽	1	17 m ³	鋼板製、攪拌機70rpm、3.7kW	
		貯蔵槽	2	17 m ³	鋼板製、攪拌機70rpm、3.7kW (各1台)	
		移送ポンプ	2	600L/min	揚程25m、11kW	
		循環ポンプ	2	60L/min	ワーマンポンプ、揚程7m、0.75kW	
		注入機	2	(大)2,622L/H (小)250L/H	ロータリーフィーダー湿式 (15%石灰乳) ローテータ大及び小	
		ホイストクレーン	1	2.9T×7.5m/min	天井クレーン、揚程12m (消石灰貯蔵室)	
次亜塩素酸ナトリウム		第1、2	貯蔵槽	4	43 m ³	FRP、内面硬質塩ビライニング
			小出槽	2	6 m ³	FRP、内面硬質塩ビライニング
			揚液ポンプ	2	200L/min	揚程5m、0.75kW
		第1	注入機	2	120L/H	次亜塩自動調節注入方式 (後塩用)
				1	300L/H	次亜塩自動調節注入方式 (中塩用)
	第2	注入機	2	120L/H	次亜塩自動調節注入方式 (後塩用)	
			1	300L/H	次亜塩自動調節注入方式 (中塩用)	
	第3	貯蔵槽	2	20 m ³	PE	
		小出槽	2	0.8 m ³	PE	
		揚液ポンプ	2	200L/min	揚程12m、1.5kW	
		注入機	2	120L/H	次亜塩自動調節注入方式 (後塩用)	
	2		300L/H	次亜塩自動調節注入方式 (中塩用)		
活性炭	取水管理棟	スラリー槽	1	(No.1) 48m ³	FRP、攪拌機57rpm、5.5kW	
			1	(No.2) 24m ³	FRP、攪拌機240rpm、5.5kW	
		注入ポンプ大	2	250L/min	ワーマンポンプ、揚程20m、3.7kW	
		注入ポンプ小	2	3~83L/min	モノポンプ、全圧力0.2MPa、1.5kW	
		ホイスト	2	0.49t × 7m	ホイスト式サスペンション形天井クレーン	
			1	0.49t × 5.7m	ホイスト揚程10.3m×1、3.95m×2	
		移送ポンプ (沈砂池)	2	100L/min	モノポンプ、全圧力0.3MPa、3.7kW	
	ホリック発射装置	2	80A	SUS304、sch10		
	活性炭溶解棟	スラリー槽	1	(No.3) 50m ³	コンクリート製、攪拌機 (2台) 50rpm、3.7kW	
		移送ポンプ	2	500L/min	ワーマンポンプ、揚程6m、3.7kW	
		ホイストクレーン	2	0.48t×6m	ホイスト式天井クレーン	
	2		0.48t×12m	ホイスト式天井クレーン		
	沈砂池	3号沈砂池注入ポンプ	1	20~60L/min	モノポンプ、全圧力0.3MPa、1.5kW	
小出し槽		2	5.5m ³ (有効)	FRP、攪拌機242rpm、3.7kW		

コ 計装設備

システム 制御用電子計算機によるDDC方式コントロールシステム

種類	名称	台数	仕様等
DDC設備	制御監視装置	3	OS: Windows 10 Enterprise
	保守用ワークステーション	1	
	ステーション	16	取水・第3原水用×1台、ろ過池用×6台、第1・2薬注用×2台、排水処理用×3台、電気用×2台、ろ過池管理用×1台、広域通信用×1台
	レーザープリンタ	2	メッセージ印字用×1台、ハードコピー用×1台
	ゲート操作盤	1	簾舞注水ゲート・取水調節ゲート操作用
情報処理設備	情報処理サーバー	1	帳票用
	情報処理端末	2	帳票用
	運転支援サーバー	1	オペレーター操作支援用
	操作監視画面サーバー	1	
	操作監視画面表示用端末	3	
	レーザープリンタ	2	帳票印字用×2台
水質計器	濁度計	19	簾舞注水口×1台、河川水用×1台、原水用×1台、沈でん水用×6台、ろ過水用×10台
	pH計	8	原水用×1台、フロック形成水用×3台、浄水用×3台、共用×1台
	アルカリ度計	1	原水用×1台
	残留塩素計	8	浄水用×4台、ろ過水用×3台、共用×1台
	UV計	1	河川水用×1台（2系ろ過水への切替可）
	水温計	1	原水用×1台
その他の計器類	流量計	87	ろ過池×40台、取水×2台、原水×3台、洗浄×6台、浄水×3台、揚水×1台、薬注×29台、返送水×3台
	水位計	45	簾舞×1台、取水×6台、沈砂池×2台、第1×5台、第2×5台、第3×7台、浄水池×9台、高架水槽×1台、排水池×9台
	損失水頭計	40	第1×16台、第2×12台、第3×12台
	開度計	24	簾舞×1台、取水×10台、沈砂池排砂×3台、第3混和ゲート×1台、原調弁×3台、逆調弁×3台、浄調弁×3台
	薬品液位計	41	PAC×16台、次亜×10台、消石灰×11台、活性炭×5台
	MLSS計	1	排水調整池
	外気温計	1	
監視カメラ	簾舞注水口監視	1	注水口スクリーン用
	バイオアッセイ監視	2	簾舞・管理室水質コーナー用（バイオアッセイ）
	白川取水	2	取水堰、取水スクリーン用
	通用門	1	
	沈でん池	3	第1、第2、第3浄水場用（フロック）
その他	オーダモニタ	4	河川水、原水、沈澱水、浄水
	バイオアッセイ	3	簾舞注水口、管理室水質コーナー（河川水・原水）

サ 機械設備

注：数量の（ ）内は予備で内数

名	称	数量 (台)	出力 (kW)	揚水量 (m ³ /min)	揚程 (m)	内 容
第1	急速攪拌ポンプ	3 (1)	30	12.2	9	
	表面洗浄ポンプ	2 (1)	125	20	28	
	逆流洗浄ポンプ	1 (1)	210	80	12	
	真空ポンプ	2 (1)	7.5	—	—	
	給水加圧ポンプ	2 (1)	5.5	0.30	40	
	池内洗浄ポンプ	1	11	0.5	54	
	消火用ポンプ	1	15	0.74	72	
	排泥促進ポンプ	4	11	0.5	48	
第2	急速攪拌ポンプ	3 (1)	30	11.3	6	
	表面洗浄ポンプ	2 (1)	120	24	24	
	逆流洗浄ポンプ	1 (1)	200	96	10	
	真空ポンプ	2 (1)	7.5	—	—	
	給水加圧ポンプ	2 (1)	5.5	0.335	47	
	揚水ポンプ	2 (2)	30	4	28	
	消火用ポンプ	1	7.5	0.45	50	
	排泥促進ポンプ	4	11	0.5	50	
第3	導水ポンプ (小)	2	210	49.3	20	
	導水ポンプ (大)	2	420	98.6	20	
	表洗ポンプ	2 (1)	160	22.4	32	
	揚水ポンプ	2 (1)	120	27	21	
	給水加圧ポンプ	2 (1)	3.7	0.17	52	
	排泥促進ポンプ	4	11	0.5	50	
	池内洗浄ポンプ	1	7.5	0.4	55	

名	称	型 式	台 数 (台)	出 力 (kW)	能 力	用 途
簾舞 注水口	検水ポンプ	CS2-325-M0.75	3	0.75	揚程 揚水量 37/20.5m 22/40L/min	河川水 (水質計器)
取水	検水ポンプ	CHS-325-M2.2	2(1)	2.2	揚程 揚水量 63/31.5m 40/63L/min	河川水 (管理室・水質二他)
		CHS-405-M3.7	2(1)	3.7	揚程 揚水量 100/31.5m 40/100L/min	原水 (管理室・水質二他)
第1	検水ポンプ	CHS-325-M2.2	8(4)	2.2	揚程 揚水量 63/31.5m 40/63L/min	フロック形成水、 沈でん水 (4拵)、 ろ過水、浄水 (管理室・水質二他)
		CHS-255-M1.5	6(3)	1.5	揚程 揚水量 63/31.5m 32/48L/min	沈でん水 (3拵)、 沈でん水 (沈澱水用)、 ろ過水 (洗浄用) (管理室・水質二他)
第2	検水ポンプ	CHS2-325-M2.2	6(3)	2.2	揚程 揚水量 63/31.5m 40/63L/min	フロック形成水、ろ過 水、浄水 (管理室・水質二他)
		CHS-255-M1.5	2(1)	1.5	揚程 揚水量 63/31.5m 32/48L/min	沈でん水 (管理室・水質二他)
第3	検水ポンプ	CHS2-325-M2.2	8(4)	2.2	揚程 揚水量 63/31.5m 40/63L/min	フロック形成水、 沈でん水、ろ過水、 浄水 (管理室・水質二他)

名	称	型	式	台	数	出	力	能	力	用	途
				(台)		(kW)					
第1	コンプレッサー	110V-7VA5/6		2	(1)	11.0	吐出量 圧力範囲	1,250L/min 0.54~0.69MPa		ろ過池コントロール バルブ	
第2	コンプレッサー	DSP-15A5I		2	(1)	15.0	吐出量 圧力範囲	1,800L/min 4~7Kgf/cm ²		ろ過池コントロール バルブ	
第3	コンプレッサー	110P-7.0GB5		2	(1)	11.0	吐出量 圧力範囲	1,355L/min 0.46~0.56MPa		ろ過池コントロール バルブ	

名	称	数	量	内	容
		(台)			
第1	フロキュレーター	32		ポールチェンジ電動機、サイクロ減速機、回転数発振器、受信器付 第1・2列 回転数 2・4・6rpm 周辺速度 0.25、0.5、0.8m/sec 出力 3.7kW 第3列 回転数 2・4rpm 周辺速度 0.25、0.5 m/sec 出力 2.2kW 第4列 回転数 2・1rpm 周辺速度 0.25、0.12m/sec 出力 1.5kW	
第2	フロキュレーター	32		ポールチェンジ電動機、サイクロ減速機、回転数発振器、受信器付 第1・2列 回転数 3・6・9rpm 周辺速度 0.847、0.565、0.283m/sec 出力 3.7kW 第3列 回転数 3・6rpm 周辺速度 0.847、0.565m/sec 出力 1.5kW 第4列 回転数 1.5・3rpm 周辺速度 0.283、0.141 m/sec 出力 0.75kW	
第3	フロキュレーター	32		ポールチェンジ電動機、サイクロ減速機、回転数発振器、受信器付 第1・2列 回転数 4・6rpm 周辺速度 0.523、0.785m/sec 出力 2.2kW 第3列 回転数 2・4rpm 周辺速度 0.262、0.523m/sec 出力 1.5kW 第4列 回転数 1・2rpm 周辺速度 0.130、0.262m/sec 出力 0.75kW	

名 称		数量 (台)	内 容
第 1	沈降傾斜板	8	ウノ式、幅 1 m×長さ 1 m×厚さ (上 1 段 2 mm、下 4 段 1 mm) ピッチ 100mm 傾斜角60°、5 段 7 列
	沈でん池汚泥 かき寄せ機	8	リンクベルト式、機長17.2m、かき寄せ速度 0.2m/min, 3 連 1 駆動 サイクロ減速機、出力0.75kW
第 2	沈降傾斜板	8	ウノ式、幅 1 m×長さ 1 m×厚さ (上 1 段 2 mm、下 4 段 1 mm) ピッチ100mm、傾斜角60°、5 段11列
	沈でん池汚泥 かき寄せ機	16	リンクベルト式、機長12.7m、かき寄せ速度 0.2m/min, 2 連 1 駆動 (1 池 2 駆動)、サイクロ減速機、出力0.4kW
第 3	沈降傾斜板 (フイン付)	8	パネル形状：幅 420mm×長さ 1,245mm×厚さ 1.2mm フ イ ン：高さ60mm×ピッチ60mm×厚さ 1.2mm 傾斜角度60° (1 池当) 4 段 4 列… 2 基、4 段 6 列… 6 基
	沈でん池排泥	8	ホッパー式 (10ヶ/池× 8池)

シ 電気設備

名 称		数量	内 容	
受 変 電	受 電 方 式		6 6 K V 2 回 線 (常 用 , 予 備) 受 電	
	受 電 設 備	2	G I S G C B 7 2 K V 8 0 0 A (3 1 . 5 K A / 5 サ イ ク ル)	
	変 圧 器	2	6 6 K V / 6 . 6 K V 4 0 0 0 K V A 油 入 (負 荷 時 タ ッ プ 切 換 器 付)	
第 1 浄 水 場	高 圧 盤	引 込 盤	1	メタルクラッド V C B × 1
		母線連絡盤	1	
		配 電 盤	3	メタルクラッド V C B × 9
		コンデンサー盤	5	キュービクル
		ポ ン プ 盤	2	メタルクラッド キュービクル
	変 圧 器	動 力	1	3 φ 7 5 0 K V A F 種 モ ー ル ド
		電 灯	1	3 φ 1 5 0 K V A F 種 モ ー ル ド
	低 圧 盤	低 圧 切 換 盤	1	自 立 型
		4 0 0 V 配 電 盤	4	自 立 型
		2 0 0 V 配 電 盤	4	自 立 型
		1 0 0 V 配 電 盤	3	自 立 型
		C C 盤	9 7	コ ン ト ロ ー ル セ ン タ ー
	直 流 電 源 盤	1	1 5 0 A h / 1 0 H r 制 御 弁 式 長 寿 命 鉛 蓄 電 池	
	無 停 電 電 源 盤	1	1 0 k V A 5 0 A h / 1 0 H r 制 御 弁 式 長 寿 命 鉛 蓄 電 池	
第 2 浄 水 場	高 圧 盤	配 電 盤	3	メタルクラッド V C B × 8
		コンデンサー盤	2	キュービクル
		ポ ン プ 盤	2	キュービクル
	変 圧 器	動 力	1	3 φ 7 5 0 K V A F 種 モ ー ル ド
		電 灯	1	3 φ 3 0 0 K V A F 種 モ ー ル ド
	低 圧 盤	低 圧 切 換 盤	1	自 立 型
		4 0 0 V 配 電 盤	3	自 立 型
		2 0 0 V 配 電 盤	2	自 立 型
		1 0 0 V 配 電 盤	2	自 立 型
		C C 盤	7 6	コ ン ト ロ ー ル セ ン タ ー
直 流 電 源 盤	1	3 0 0 A h / 1 0 H r 制 御 弁 式 長 寿 命 鉛 蓄 電 池		
無 停 電 電 源 盤	1	2 0 k V A 5 0 A h / 1 0 H r 制 御 弁 式 長 寿 命 鉛 蓄 電 池		
第 3 浄 水 場	高 圧 盤	引 込 盤	2	メタルクラッド V C B × 2
		配 電 盤	2	メタルクラッド V C B × 6
		ポ ン プ 盤	3	メタルクラッド キュービクル
	変 圧 器	動 力	1	3 φ 5 0 0 K V A F 種 モ ー ル ド
		電 灯	1	3 φ 3 0 0 K V A F 種 モ ー ル ド
	低 圧 盤	低 圧 切 換 盤	1	自 立 型
		4 0 0 V 配 電 盤	3	自 立 型
		2 0 0 V 配 電 盤	2	自 立 型
		1 0 0 V 配 電 盤	2	自 立 型
		C C 盤	8 0	コ ン ト ロ ー ル セ ン タ ー
直 流 電 源 盤	1	3 0 0 A h / 1 0 H r 制 御 弁 式 長 寿 命 鉛 蓄 電 池		
無 停 電 電 源 盤	1	1 5 k V A 1 0 0 A h / 1 0 H r 制 御 弁 式 長 寿 命 鉛 蓄 電 池		
中 央 管 理 棟	高 圧 盤	配 電 盤	3	メタルクラッド V C B × 8
		コンデンサー盤	4	キュービクル
		ポ ン プ 盤	4	メタルクラッド キュービクル
	変 圧 器	動 力	1	3 φ 5 0 0 K V A F 種 モ ー ル ド
		電 灯	1	3 φ 5 0 0 K V A F 種 モ ー ル ド
	低 圧 盤	低 圧 切 換 盤	1	自 立 型
4 0 0 V 配 電 盤		2	自 立 型	
2 0 0 V 配 電 盤		4	自 立 型	

名 称		数量	内 容
中央管理棟	低 圧 盤	100V 配 電 盤	2 自立型
		C C 盤	15 コントロールセンター
	直 流 電 源 盤	1 300Ah / 10Hr 制御弁式長寿命鉛蓄電池	
	無 停 電 電 源 盤	1 30kVA 150Ah / 10Hr 制御弁式長寿命鉛蓄電池	
簾舞注水口	C C 盤	5 コントロールセンター	
	直 流 電 源 盤	1 200Ah / 10Hr 制御弁式長寿命鉛蓄電池	
	非 常 用 電 源	1 ディーゼル発電機 3φ200V 42.5KVA 燃料タンク481.7L 軽油	
管理棟	C C 盤	14 コントロールセンター	
活性性棟	C C 盤	6 コントロールセンター	
沈砂池	C C 盤	7 コントロールセンター	
非 常 電 源	ガスタービン発電機	1	3φ6.6KV 2500KVA 3600PS(15℃) 3150PS(40℃)
	発 電 機 盤	1	メタルクラッド VCB
	自 動 起 動 盤	1	キュービクル
	自 動 点 検 盤	1	キュービクル
	直 流 電 源 盤	1	50Ah / 10Hr 制御弁式長寿命鉛蓄電池
	C C 盤	5	コントロールセンター
	地下オイルタンク	1	タンク鋼製20K0、クリーンA重油

(5) 排水処理施設

ア 排水・排泥池

名 称	池 数	幅	長 さ	水 深	容 量	総 容 量
第 1、2、3 排水池	3	17.6m	21.5m	2.0m	700m ³	2,100m ³
第 4、5、6 "	3	12.0m	30.0m	2.0m	700m ³	2,100m ³
第 7、8、9 "	3	12.0m	30.0m	2.0m	700m ³	2,100m ³
第 1、2、3 排泥池	3	17.6m	18.4m	2.4m	300m ³	900m ³
第 4、5、6 "	3	12.0m	30.0m	2.8m	800m ³	2,400m ³
第 7 "	1	12.0m	30.0m	2.8m	800m ³	800m ³
第 8、9 "	2	19.5m	25.6m	2.0m	1,000m ³	2,000m ³

イ 濃 縮 槽

直径 20m、	水深 5m、	容量 1,500m ³ 、	槽数 2槽 (非常用)
23m×23m、	水深 4m、	容量 2,000m ³ 、	槽数 4槽、上澄水槽 250m ³ ×2槽

ウ 天日乾燥床

18床	総面積 27,100m ²
-----	--------------------------

エ 脱 水 機

無薬注長時間型加圧脱水機	ろ過面積	850m ² ×2基、ろ室厚20mm×195室/基
受 泥 槽	有効容量	170m ³ ×2槽 攪拌機 サイクロ減速機6.5rpm 2基
ケ ー キ ャ ー ド	総 容 量	42.0L ×12.0W ×5.0H

オ 排水調整池

幅 22.5m 長さ 30.0m 水深 2.0m 容量 1,350m ³ /池 ×2池
--

カ 機械設備

注：数量の（ ）内は予備で内数

名 称	数 量 (台)	出 力 (kW)	揚水量 (m ³ /min)	揚 程 (m)	内 容
送泥ポンプ	2	22	1.1	45	第1、2、3排泥池（Ⅰ系）
送泥ポンプ	2	55	2.8	50	第4、5、6、7排泥池（Ⅰ・Ⅱ系）
送泥ポンプ	2 (1)	55	4.0	40	第8排泥池（Ⅲ系）
	2 (1)	55	4.0	48	第9排泥池（Ⅲ系）
沈砂池返送ポンプ	2 (1)	90	24	16	第1、2、3排水池（Ⅰ系）
沈砂池返送ポンプ	2 (1)	90	24	16	第4、5、6排水池（Ⅱ系）
沈砂池返送ポンプ	2 (1)	90	24	16	第7、8、9排水池（Ⅲ系）
排水ポンプ	2	5.5	1.0	17	第1排水池(河川放流用)
排水ポンプ	2	18.5	4.0	18	第1排水池(河川放流用)
濃縮槽汚泥かき寄せ機	4	レーキアーム回転数 0.00825rpm、出力0.75kW 第3,4,5,6濃縮槽			
ブロー用サイクロン	1				φ1,500×2.7m 縦型円筒下部円錐形
汚泥圧入ポンプ	3	37	1.2	133	1.2~0.33m ³ /min×30~133m
汚泥圧入タンク	2				φ2,100×3.3m容量10m ³ 縦型円筒槽
コンプレッサー	2	11			1,135 l/min×14kg/m ³
除湿器	1	0.5			容量 60 m ³ /Hr
空気槽	1				φ850×2,500H 容量 1 m ³
給水槽	1				2.5L ×3.0W ×2.5H 容量 10 m ³
給水ユニット	1	5.5	0.325	40	給水ポンプ 2台、圧力タンク2.3m ³
ろ布洗浄ポンプ	2	11	0.12	160	40A
脱水機コンベア	2	2.2			1,050W×16,000 L 容量 15t/Hr
除塵機	1	0.40			200m ³ /H
受泥槽攪拌機	2	3.7			タービン翼車式
点検用ホイスト	2				1 t ×18m 巻上 5.0 横行0.4
ケーキヤードコンベア	2				1,050W×44,000L 容量 15t/Hr
トラックスケール	1				30 t

キ 電気設備

名 称	数 量	内 容
脱 水 機 棟		
高 圧 引 込 盤	1	メタルクラッド VCB×1
高 圧 配 電 盤	1	メタルクラッド VCB×3
変 圧 器 盤	2	3φ 6.6KV/400V 200KVA、3φ 6.6KV/200V.100V 150KVA F種モールド
低 圧 動 力 盤	18	コントロールセンター
直 流 電 源 盤	1	50 Ah / 10HR 制御弁式長寿命鉛蓄電池

名 称	数量	内 容
排水処理		
1系排水池	高压引込盤	1 キュービクル VCB×1
	変圧器盤	1 3φ6.6KV/400V 1000KVA F種モールド
	400V配電盤	1 自立形
	CC盤	22 コントロールセンター
	直流電源盤	1 100Ah / 10Hr 制御弁式長寿命鉛蓄電池
2,3系排水池	高压引込盤	1 キュービクル VCB×1
	変圧器盤	1 3φ6.6KV/400V 1000KVA F種モールド
	400V配電盤	4 自立形
	CC盤	33 コントロールセンター
	直流電源盤	1 100Ah / 10Hr 制御弁式長寿命鉛蓄電池
濃縮槽棟	低圧動力盤	16 コントロールセンター

ク 計装設備

種 類	名 称	数 量 (台又は面)	仕 様 等
排水処理 (脱水機棟含む)			
監視制御設備	制御監視装置	2	脱水機棟、中央管理棟事務室
	保守用ワークステーション	1	脱水機棟
	帳票用パソコン	1	
	カラーレーザープリンター	2	排水処理、脱水機用
	帳票用プリンター	1	
	脱水機設備ステーション	1	
	脱水機設備入出力盤	1	脱水機用
	シーケンサー盤	2	
その他の計器	流量計	10	送泥×4台、天日供泥×1台、脱水受泥槽×1台、汚泥圧入×2台、ろ液×2台
	液(水)位計・界面計	19	液(水)位計×15台、界面計×4台
	汚泥濃度計その他	10	濃度計×8台、圧入ノック圧力計×2台
	沈澱池引抜用現場計装盤	6	
	沈澱池自動引抜システム	1	浄水処理計装設備に含有

(6) 場内連絡管

第 1	φ 1,650 ~ φ 1,200	838m
第 2	φ 2,000 ~ φ 1,350	592m
第 3	φ 2,400 ~ φ 700	617m

5-3 西野浄水場

(1) 取水施設（発寒川取水場）

ア 発寒川取水堰

水 源	位 置	取 水 方 式	計 画 取 水 量	令和元年度 日平均取水量
琴似発寒川表流水	札幌市西区西野	自 然 流 下	16,200m ³ /日	2,288m ³ /日
型 式	堰 高	堰 長	土砂吐ゲート	
コンクリート重力式	2.5m	43.74m(うち土砂吐部5m)	鋼製、幅5m×高さ 1.4m 1門	

イ 取 水 門

取水口幅3m、取水ゲート：鋼製、幅 3.0m×高さ 1.4m 1門

ウ 除 藻 機

2門、スライドゲート方式、純径間 3.0m×扉高 1.0m×揚程 2.1m
スピンドル2連巻上式

エ 沈 砂 池

池 数	幅	長 さ	水 深	容 量
2	3 m	10 m	2.8 m	170 m ³

オ ポ ン プ 井

容 量 230m³ 2池 (旧池90m³+新池140m³)

(2) 導水施設

ア 発寒川取水場

導 水 ポ ン プ	φ150、揚程 120m、揚水量2.82m ³ /min、90kW 4台
真 空 ポ ン プ	φ20、最大風量0.35m ³ /min、真空度80kPa、0.75kW 2台
軸 封 水 ポ ン プ	φ40、揚程25m、吐出量0.1m ³ /min、1.5kW 2台
電 気 設 備 計 装	鋼板製閉鎖型受電盤6.6kW 1面、変圧器3 φ750KV A1台、変圧器3 φ50KV A1台 電源切換盤1面、コントロールセンター形配電盤9面、ディーゼル発電機500KV A- 415V1台 現場操作盤4面、テレコン設備
ブ ロ ヱ ー 設 備	φ125、吐出風量10.5m ³ /min、風圧 3,000mmAq 11kW 1台
検 水 ポ ン プ	φ32、揚程 10m、吐出量0.05m ³ /min、0.4kW 1台
検 水 水 中 ポ ン プ	φ50、揚程 9m、吐出量0.07m ³ /min、0.4kW 1台

イ 導 水 管 ※1

管名称	規格	延長	備考	
第1導水管	DAP φ300	2,809.6 m		
	DSⅡP φ300	43.6 m		
	DKP φ300	6.5 m		
		小計	2,860 m	
	DKP φ300	9.3 m	取水場内埋設	
	DKP φ450	1.0 m	取水場内埋設	
	DAP φ450	12.0 m	取水場内埋設	
	DAP φ500	4.1 m	浄水場内屋内	
	DKP φ500	4.1 m	浄水場内屋内	
	STPG φ300	6.8 m	取水場内屋内	
	STPG φ350	8.4 m	取水場内屋内	
	STPG φ450	7.8 m	取水場内屋内	
		小計	54 m	
		管延長合計	2,914 m	

※1 第2導水管は、平成28年度をもって運用を廃止した。

(3) 浄水施設 (西野浄水場)

ア 着水井

池数	幅	長さ	水深	容量
1	2.2 m	3.39 m	3.4 m	25 m ³

イ 混和池

池数	幅	長さ	水深	容量
1	0.95 ~ 1.2 m	1.4 ~ 7.3 m	0.8 ~ 2.8 m	25 m ³

ウ フロック形成池

池数	1 池につき				総容量
	幅	長さ	水深	容量	
2	4.2 m	6.85 m	2.5 m	71.9 m ³	286.6 m ³
2	4.2 m	6.80 m	2.5 m	71.4 m ³	

エ 沈でん池

池数	1 池につき				総容量
	幅	長さ	水深	容量	
4	8 m	6.5 m	2.5 m	130 m ³	520 m ³

沈降傾斜坂：3段3列

オ 急速ろ過池 (レオポルト有孔ブロック重力開放型)

注：池数の () 内は予備で内数

池数	1 池につき				総ろ過面積	計画ろ過速度	令和元年度ろ過速度(日平均)		令和元年度日平均ろ過水量
	幅	長さ	ろ床厚	ろ過面積			年最大	年平均	
6 (1)	m	m	m	m ²	m ²	m/日	m/日	m/日	m ³ /日
	4.2	4.8	1.1	20	120	160	84	81	2,256

カ ポンプ井

池数	幅	長さ	水深	容量
1	6.3 m	16.4 m	2.84 m	293 m ³

キ 薬品注入設備 (西野浄水場)

薬品名	名称	数量 (台又は槽)	有効容量 (揚液量)	内容
ポリ塩化 アルミニウム	貯蔵槽	2	8.0m ³	幅1.7m×長2.2m×深2.5m=9.35m ³ 、鋼製FRP張
	希釈槽	2	5.0m ³	幅1.4m×長1.9m×深2.3m=6.12m ³ 、鋼製FRP張
	定水位槽	1	0.1m ³	幅0.5m×長0.5m×深0.5m= 0.125m ³ 、鋼製FRP張
	注入ポンプ	2	0.083~ 1.35 L/min	シングルダイヤフラム定量ポンプ 0.2kw インバーターモーター
	揚液ポンプ	2	100 L/min	ノンシールポンプ、1.5kW、 1.6kW
	攪拌機	2		0.75kW
ソーダ灰	溶解槽	2	5.0m ³	幅1.6m×長2.1m×深1.8m= 6.05m ³ 、鋼製FRP張
	定水位槽	1	0.1m ³	幅0.5m×長0.5m×深0.5m= 0.125m ³ 、鋼製FRP張
	注入ポンプ	2	0.115~ 4.95 L/min	シングルダイヤフラム定量ポンプ 0.2kw インバーターモーター
	攪拌機	2		0.75kW
	ベルトコンベアー	1	幅0.4m×長3.0m	1.0kW
次亜塩素酸 ナトリウム	貯蔵槽	2	4.0m ³	径1.5m×深2.28m = 4.027m ³ 、 PVC (内面)、FRP (外面)
	脱泡槽	1	0.06m ³	幅0.46m×長0.30m×深0.45m=0.062 m ³ HI-PVC (内面)、FRP (外面)
	混合槽	1	0.2m ³	幅0.5m×長1.02m×深0.4m=0.204 m ³ HI-PVC (内面) FRP (外面)
	後塩混合槽	1	0.04m ³	幅0.40m×長0.27m×深0.40m=0.043 m ³ HI-PVC (内面)、FRP (外面)
	注入ポンプ	2	0.016~ 0.266 L/min	0.4kW 内接ギヤポンプ 全閉外扇 INV用定トルクモータ
活性炭	溶解槽	2	4.5m ³	幅1.5m×長2.0m×深2.1m= 6.30m ³ 、FRP
	混合槽	1	0.30m ³	幅1.15m×長0.7m×深0.6m= 0.48m ³ 、SUS
	注入ポンプ	2	0.73~3.02 L/min	0.2kW
	攪拌機	2		0.75kW
	集塵機	1	10m ³ /min	0.75kW、真空度170mmAq
	モートルフック	2	250kg	0.45kW、0.5kW

ク 計装設備（西野浄水場）

システム	制御用電子計算機によるDDC方式
------	------------------

名 称	数 量	内 容
CRT監視制御装置	1台	OS Windows Vista
保守用ワークステーション	1台	
制御装置盤	2面	取水・水質・受電, ろ過池・排水処理×1 薬注, 場外・配水×1
通信変換装置盤	1台	
全体監視装置	1台	大型液晶ディスプレイ
広域通信装置盤	1台	対 藻岩浄水場
入出力装置盤	1面	
A/M盤	2面	洗浄ポンプ・薬注×1 ろ過池管理×1
リレー盤	1面	
計器盤	1面	
メンテナンス用プリンタ	1台	
ITV監視装置	1台	発寒川取水場河川およびバイオアッセイ監視用(耐震工事で更新中)
帳票用パソコン	1台	日報処理
帳票用プリンタ	1台	日報印字
各種計器		流量計 11台、水位計 8台、残塩計 2台、損失水頭計 6台、開度計 1台 濁度計 4台、pH計 2台、圧力計 1台、液位計 8台、温度計 1台 電気伝導度計 1台、油分計 1台、アンモニア計 1台
テレメーター盤	1面	・西野浄水場～西町南ポンプ場 ・西野浄水場～発寒川取水場(耐震工事で更新中 R2はPLC)
通信装置盤(PLC)	1面	・西野ポンプ場～平和配水池

ケ 機械設備 (西野浄水場)

注: 数量の () 内は予備で内数

名 称	数 量 (台)	出 力 (kW)	揚 水 量 (m ³ /min)	揚 程 (m)	内 容
表面洗浄ポンプ	2(1)	26	4	25	
逆流洗浄ポンプ	2(1)	37	16	10	
真空ポンプ	2(1)	3.7			風量 1.7m ³ /min、最大真空度400mmHg
検水ポンプ	6	0.75	95 L/min	6	(40mm) 原水
		0.2	24 L/min	6	(25mm) フロック形成水、沈でん水、ポンプ井水
		0.4	35 L/min	10	(32mm) 配水池水
		0.4	46 L/min	6	(32mm) ろ過水
フロキュレータ	2	0.75kW	インバータ可変 (堅型)、回転数 1.28 ~6.40rpm		
	2	0.75kW	インバータ可変 (堅型)、回転数 1.10 ~5.48rpm		
	4	0.4kW	インバータ可変 (堅型)、回転数 0.62 ~3.12rpm		
沈降傾斜板	4	ウノ式、配列3段3列、幅 1.0m×長 1.0m×厚2mm (上1段)			
		ピッチ100mm, 傾斜面60° 幅 1.0m×長 1.0m×厚1mm (下2段)			
コンプレッサー	2(1)	400 L/min, 8.5kgf/cm ² , 3.7kW			

コ 電気設備 (西野浄水場)

名 称	数 量 (台)	内 容
受変電	受電方式	架空1回線 (山の手変電所)
	受電盤	1 6.6kV、単位閉鎖形垂直自立盤 (D級)
	変圧器	2 乾式自冷変圧器、中性点直接接地 3φ 250KVA 1台 (6,600V/415V) 3φ 50KVA 1台 (415V/210V/105V)
配電	配電盤	17 コントロールセンター型 (耐震工事で更新中 R2で変更あり)
	現場操作盤	11 ボイラー、フロキュレータ、薬注盤
自家発電	ディーゼル発電機	1 3φ 415V 100KVA
自家発電	燃料貯蔵タンク	1 4900 鋼板製
直流電源装置		2 3相全波整流、自動電圧調整装置付 100V100AH長寿命型制御弁式鉛蓄電池 (制御用) 24V150AH長寿命型制御弁式鉛蓄電池 (自家発用)

(4) 送水施設

ア 計装設備 (西野ポンプ場)

名 称	設 備	内 容
計 装	流量計 (送水)、圧力計 (吐出圧)	水位計 (配水池)

イ 機械設備 (西野ポンプ場)

名 称	数 量	出 力	揚 水 量	揚 程
送 水 ポ ン プ	3 台	45kW	2.73m ³ /min	66m
排 水 ポ ン プ	1 台	0.25kW	200L/min	2m

ウ 電気設備 (西野ポンプ場)

名 称	数 量	内 容
受 変 電	受 電 方 式	西野浄水場より受電
	受 電 盤	1面 6.6kV 単位閉鎖形垂直自立盤
	変 圧 器	2面 乾式自冷変圧器、中性点直接接地 3φ 250KVA 1台 (6,600V/415V) 3φ 30KVA 1台 (415V/210V/105V)
配 電	配 電 盤	11面 コントロールセンター型
自 家 発 電	ディーゼル発電機	1面 3φ 415V 250KVA
直 流 電 源 装 置		1面 3相全波整流、自動電圧調整装置付 DC100V 50AH (制御用)
通 信 装 置 盤 (P L C)		1面 平和配水池

エ 送水管

西野配水池送水管	φ350DAP	16m
----------	---------	-----

(5) 配水施設

配水池

池 番 号	幅 (m)	長 さ (m)	水 深 (m)	容 量 (m ³)
1	14.4	14.4	3.5	700
2	16.4	21.0	3.5	1,000
3	10.2~20.4	24.5	3.5	1,200
4	38.9	31.3~42.3	3.5	5,000

(6) 排水処理施設

ア 排水池

池 数	幅	長 さ	水 深	容 量
1	18 m	12 m	2.5 m	540 m ³

イ 排水調整池

池 数	幅	長 さ	水 深	容 量
1	6 m	6 m	3 m	108 m ³

ウ 排 泥 池

池 数	容 量
1	200 m ³

エ 天日乾燥床

床 数	総 面 積
3	3,000 m ²

オ 機械設備 (排水処理施設)

注： 数量の () 内は予備で内数

名 称	数 量	出 力	揚 水 量	揚 程
送 泥 ポ ン プ	2 (1) 台	22kW	1.7 m ³ /min	30m
軸 封 水 ポ ン プ	2 (1) 台	0.4kW	10 L/min	30m
除 湿 器	2 台	4.1L/H、2.2kW	6.8L/H、2.8kW	

カ 電気設備 (排水処理施設)

名 称	数 量 (台)	内 容
受 変 電		浄水場よりケーブルにて受電 400V
受 電 方 式		
変 圧 器	1	415V/210、105V 15KVA (耐震工事で更新中)
配 電	4	現場動力配電盤
現 場 動 力 配 電 盤		コントロールセンター形

キ 計装設備 (排水処理施設)

名 称	数 量 (台)	内 容
電 磁 流 量 計	1	0 - 150 m ³ /H φ 200
フ ロ ー ト 式 水 位 計	1	排 泥 池
超 音 波 水 位 計	1	排 水 池

5-4 宮町浄水場

(1) 取水施設 (宮町取水場)

ア 星置・滝の沢川取水わく

水 源	位 置	取水方式	計画取水量	令和元年度 日平均取水量	
星置・滝の沢川表流水	札幌市手稲区手稲金山144	自然流下	6,000m ³ /日	2,500m ³ /日	
形 質		形 状			
RC造	集水溝	星置	1.0m×5.56m×4条	滝の沢	1.0m×7.06m×4条

イ 取水門

取水口幅 1 m、	取水ゲート幅 1.10m×高さ 1.05m	4門
取水口幅 0.6m、	取水ゲート幅 0.7m×高さ 0.7m	2門

ウ 沈砂池

池 数	幅	長 さ	水 深	容 量
1	3 m	10 m	2.0 m	58 m ³
バイパス水路、φ600×16m 沈砂池流入ゲート 700 m/m × 650 m/m				

エ ポンプ井

容 量	74m ³	1池
-----	------------------	----

(2) 導水施設 (宮町取水場)

ア 導水ポンプ

φ100, 揚程23m、揚水量1.05m ³ /min、7.5kW×2台
φ150, 揚程23m、揚水量2.1m ³ /min、15kW×2台
真空ポンプ (風量 0.3m ³ /min、負圧-80kpag、0.75kW×2台 呼び水用)
軸封水 (0.75kW×2台、0.08m ³ /min、揚程14m)
コントロールセンター形配電盤 6面、ポスト形現場操作盤 3面

イ 導水管

φ300	DNSP	110m
------	------	------

(3) 浄水施設

ア 着水井

池 数	幅	長 さ	水 深	容 量
1	2.5 m	4.5 m	3.9 m	42 m ³

イ 混和池

池 数	幅	長 さ	水 深	容 量
1	2.5 m	2.8 m	2.5 m	18 m ³

ウ フロック形成池

池数	1 池 に つ き				総容量
	幅	長さ	水深	容量	
2	3.7 m	7.9 m	2.5 m	73 m ³	146 m ³
フロック形成池 流出滞 20m ³ /池×2池					

エ 沈でん池（ラビリンス方式）

池数	1 池 に つ き				総容量
	幅	長さ	水深	容量	
2	8.0 m	6.5 m	2.5 m	131 m ³	262 m ³
沈でん池 流出滞 30m ³ /池×2池					
沈でん池 流出渠 10m ³ /池×2池、ろ過池 流入渠 30m ³ /池×1池					
沈降傾斜板、 1段4列×2基/池					

オ ろ過池（多孔板付樹脂製有孔ブロック型）

注：池数の（ ）内は予備で内数

池数	1 池 に つ き				総ろ過面積	計画ろ過速度	令和元年度 ろ過速度 (日平均)		令和元年度 日平均 ろ過水量
	幅	長さ	ろ床厚	ろ過面積			年最大	年平均	
3(1)	m 4.2	m 4.8	m 1.1	m ² 20	m ² 60	m/日 150	m/日 76	m/日 70	m ³ /日 2,465

カ ポンプ井

池数	幅	長さ	水深	容量
1	10.4 m	16.6 m	1.3 m	218 m ³
浄水渠 51m ³ 1池				

キ 配水池

池番号	幅	長さ	水深	容量	総容量
1	19.2 m	26.5 m	4 m	2,000 m ³	
2	19.2 m	26.5 m	4 m	2,000 m ³	4,000 m ³

ク 薬品注入設備

薬品名	設備内容
ポリ塩化アルミニウム	貯蔵槽 5m ³ 2槽、希釈槽 1m ³ 2槽、定位水槽 0.075m ³ 1槽、流量計 1台、揚液ポンプ 50L/min・0.8kW 2台、攪拌機 0.4kW 2台、注入ポンプ 0.892L/min・0.4 kW 3台
ソーダ灰	溶解槽 3m ³ 2槽、定位水槽 0.075m ³ 1槽、流量計 1台、攪拌機 0.4kW 2台、電気ホイスト 150kg（出力0.28kW）1台、注入ポンプ 1.78L/min・0.4 kW 3台
次亜塩素酸ナトリウム	貯蔵槽 4m ³ 2槽、混合槽 0.2m ³ 1槽、注入ポンプ 2.02L/min・0.4 kW 2台
活性炭	溶解槽 0.5m ³ 2槽、攪拌機 0.4kW 2台、注入ポンプ 5.1L/min・0.4kW 2台、集じん機 0.75 kW（排気用モータ）1台、0.18 kW（振動用モータ）1台

ケ 計装設備

システム		制御用電子計算機によるDDC方式	
名称	数量	内容	
ヒューマン監視制御装置 (HIS)	1台	CPU:Xeon E5504(2.0GHz), 主記憶:8GB, 補助記憶:500GB 24インチ液晶モニター	
保守用ワークステーション (EWS)	1台	CPU:Xeon E5504(2.0GHz), 主記憶:8GB, 補助記憶:500GB 24インチ液晶モニター	
ゲートウェイサーバー (GW-SV)	1台	CPU:Xeon E5-1620(3.6GHz), 主記憶:8GB, 補助記憶:500GB 24インチ液晶モニター	
全体監視装置	1台	CPU:Core i7-27150E(3.0GHz), 主記憶:4GB, 補助記憶:320GB 55インチ液晶モニター	
HC/MP帳票用プリンタ	1台	カラーレーザー	
コントロールユニット盤	2面	二重化フィールドコントロールステーション 2台	
広域通信装置盤	1面	広域通信用EWS 1台, コミュニケーションゲートウェイユニット 1台	
リレー盤	1面		
計器盤	1面		
AM盤	3面	手動操作器 ろ過池用 3台, 薬注用 10台	
電源盤	1面	UPS(5kVA)	
ITV監視装置	1式	監視用PC, 取水口および取水場バイオアッセイ監視用カメラ	
各種計器		pH計 3台, 濁度計 4台, 残塩計 3台, 温度計 2台, 雨量計 1台 電気伝導率計 1台, 流量計 12台, 水位計 6台, 液位計 10台 開度計 2台, 損失水頭計 3台	
テレメータ		・宮町 ~ 曙ポンプ場	

コ 機械設備

(注) 数量の () 内は予備で内数

名称	数量 (台)	出力 (kW)	揚水量 (m ³ /min)	揚程 (m)	内容
表面洗浄ポンプ	2(1)	30	4	27	
逆流洗浄ポンプ	2(1)	45	18	10	
揚水ポンプ	2(1)	1.5	0.1	21	高架水槽用
作業用ポンプ	2(1)	5.5	0.5	26	
真空ポンプ	2(1)	2.2			洗浄ポンプ呼水用、風量1.1m ³ /min、77kPa
検水ポンプ	8				河川水(400V、0.75kW)、原水(400V、0.75kW)、 フロック形成水、沈でん水、ろ過水、浄水、配水×2台(400V、0.40kW)
加圧給水ポンプユニット	2				定圧給水、交互運転、減圧弁方式 φ40×150L/min×56m×200V×3.7kW 1台 定圧給水、交互運転 φ40×132L/min×20m×200V×1.1kW 1台
逆流洗浄調節弁	1				φ350、電動バタフライ弁
コンプレッサー	2(1)	1.5kW	風量150L/min、		最高使用圧力1.05MPa
フロキュレータ	4	1.5kW	モータ直結、		バイエルサイクロ可変減速機(堅型)翼径2.1m 幅2.0m、回転数2.5~9.9(1列目)、1.6~6.4(2列目)
沈降傾斜板	2				ラビリンス式幅0.42m×長さ2.845m×厚さ1.2mm、1段4列2基ピッチ100mm、 傾斜角60°

サ 電気設備

名	称	数 量	内 容
受 変 電	受 電 方 式		架空1回線(手稲変電所)
	受 電 盤	1 面	6.6kV、JEM-1425
	変 圧 器 盤	1 面	JEM-1425 F種モールド 6.6kV/415V 3φ150KVA
	低 圧 分 岐 盤	1 面	JEM-1425 F種モールド 415V/210V・105V 3φ7w50KVA
配 電	配 電 盤	21 面	コントロールセンター形 JEM-1195
	100,200V系分岐盤	2 面	屋内キュービクル型
	現 場 操 作 盤	10 面	ポンプ関係、ボイラー、自家発、薬品関係、ゲート関係他
自 家 発 電	ディーゼル発電機	1 台	3φ415V、350kVA
自 家 発 電	燃料貯蔵タンク	1 台	980ℓ 鋼板製
直 流 電 源 装 置		2 面	3相全波整流、自動電圧調整装置付 DC100V 50AH (制御用)シール型鉛蓄電池長寿命型 DC24V 150AH (自家発電用)シール型鉛蓄電池長寿命型

(4) 排水処理施設

ア 排水調整池

池 数	幅	長 さ	水 深	容 量
1	7.8m	16m	2.4m	300m ³

イ 天日乾燥床

2床	総面積	950m ²
----	-----	-------------------

ウ 機械設備

注：数量の()内は予備で内数

名 称	数 量 (台)	出 力 (kW)	揚 水 量 (m ³ /min)	揚 程 (m)	内 容
排調池・排泥ポンプ	2 (1)	11	1.6	15	
現 場 操 作 盤					

(5) 送水施設

送 水 管	φ350 DAP	40m
給 水 ポ ン プ	圧力給水ポンプユニット	40φ 150L/min 56m 200V 3.7kW 1台

(6) 配水池緊急遮断弁設備

	数量 (台)	内 容
緊 急 遮 断 弁	3	No.2配水池流入・流出・連通弁 (電動スルース弁φ300・350)
地 震 計	1	検出器：サーボ式加速計 (計測最大加速度：±2G、分解能0.1Gal以上)
緊 急 給 水 設 備	1	エンジンポンプ (3.5ps) 1台、緊急給水タンク：1.0m ³ (給水がけ装置含む)

5-5 定山溪浄水場

(1) 取水施設（定山溪取水場）

ア 取水堰

水源	位置	取水方式	計画取水量	令和元年度 日平均取水量
豊平川表流水	札幌市南区定山溪	自然流下	10,000 m ³ /日	4,835m ³ /日
型式	堰高	堰長	土砂吐ゲート	
コンクリート重力式	2.0m	31.5m	鋼製 幅 5.0m×高さ 1.6m 1門	

イ 取水門

取水口幅 2m、 取水ゲート：鋼製、幅 2m×高さ 1.5m 1門

ウ ポンプ井

容量 114.8m³ 2池（1池 幅5m×長さ4.5m×高さ2.55m ≒57.4m³）

(2) 導水施設

ア 機械設備

注：数量の（ ）内は予備で内数

名称	数量 (台)	口径 (mm)	出力 (kW)	揚水量 (m ³ /min)	揚程 (m)	内容
導水ポンプ	3	150	37	2.30	48	
	2	100	18.5	1.16	48	
真空ポンプ	2(1)	20	0.75	—	—	最大風量0.3m ³ /min、最大真空度67KPa
軸封水ポンプ	2(1)	32	3.7	0.044	60	
排泥ポンプ	2	100	11	1.2	15	
雪氷除去ポンプ	1	100	3.7	1.0	10	
給水ポンプ	2(1)	50	7.5	0.27	75	圧力タンク 1.2m ³

イ 電気計装設備

名称	数量	内容
受変電	受電盤 1面	V C B (7.2kV 600A 12.5kA)
	変圧器盤 1面	変圧器 3φ200KVA 1台、3φ20KVA 1台
	発電機盤 1面	MCCB (420V 1200A)
低圧配電盤	10面	400V・200V・100V用電源盤、コントロールセンター形配電盤
テレメーター盤	1面	遠方監視制御装置
直流電源盤	2面	100V 50AH 鉛蓄電池、24V 100AH 鉛蓄電池
ディーゼル発電機	1台	3φ420V、200KVA、270PS (重油地下タンク容量 1500L)
各種計器	5台	導水流量計1台、導水圧力計1台、導水調節弁開度計1台 濁度計1台、pH計1台
給水ホップ制御盤	1面	インバータによる速度制御

ウ 導水管

φ350 DAP 1,395m

(3) 原水調整池設備

ア 原水調整池

池数	1池につき				総容量
	幅	長さ	水深	容量	
2	14 m	18 m	20 m	5,000 m ³	10,000 m ³

イ 機械設備

名称	数量 (台)	口径 (mm)	出力 (kW)	揚水量 (m ³ /min)	揚程 (m)	内容
原水ポンプ	2	100	15	1.16	35	片吸込みうず巻ポンプ
原水ポンプ	3	125	22	2.31	35	片吸込みうず巻ポンプ
排泥ポンプ	2	100	18.5	1.30	30	ゴーマンラップ

ウ 電気計装設備

名称	数量	内容
受変電	1面	VCB (7.2kV 600A 12.5kA)
	1面	変圧器 3φ150KVA 1台、3φ30KVA 1台
低圧配電盤	12面	400V・200V・100V用電源盤、コントロールセンター形配電盤
直流電源盤	1面	100V 50AH 鉛蓄電池
各種計器	8台	原水流量計1台、水位計4台、pH計2台、原水調節弁開度計1台

(4) 浄水施設

ア 着水井

池数	幅	長さ	水深	容量
1	2.0 m	1.4 m	3.75 m	11 m ³

イ 薬品混和池

池数	槽数	1池につき				総容量
		幅	長さ	水深	容量	
1	1	1.2 m	2.0 m	2.94 m	7 m ³	22 m ³
	2	1.2 m	1.0 m	2.89 m	3.5 m ³	
	2	1.4 m	1.0 m	2.85 m	4 m ³	

ウ フロック形成池

池数	1池につき				総容量
	幅	長さ	水深	容量	
2	4.7 m	6.1 m	2.50 m	72 m ³	267 m ³
1	5.7 m	8.3 m	2.61 m	123 m ³	

エ 沈でん池

池数	1池につき				総容量
	幅	長さ	水深	容量	
2	6.1 m	10.0 m	2.5 m	152 m ³	514 m ³
1	8.4 m	10.0 m	2.5 m	210 m ³	

オ 急速ろ過池 (レオポルド有孔ブロック重力開放型)

池数	1池につき				総ろ過面積 m ²	計画ろ過速度 m/日	令和元年度ろ過速度 (日平均)		令和元年度日平均ろ過水量
	幅 m	長さ m	ろ床厚 m	ろ過面積 m ²			年最大 m/日	年平均 m/日	
5 (1)	3.1	5.1	1.1	15.6	78	160	123.5	101.3	4,735 m ³ /日

カ 塩素混和池兼ポンプ井

池数	幅	長さ	水深	容量
1	3.1 m	12.7 m	2.4 m	94 m ³
1	3.1 m	8.3 m	2.5 m	63 m ³

キ 薬品注入設備

薬品名	名称	数量(台又は槽)	容量(揚液量)	内 容
ポリ塩化アルミニウム	貯蔵槽	2	3.2 m ³	耐食FRP積層 φ1,400 × 2,000H (1,950H)
	注入ポンプ	2	0~0.35 L/min	定量ダイヤフラム型 0.2kW エレクトロサーボユニット
	注入ポンプ	1	0~1.12 L/min	ポールチェンジモータ
ソーダ灰	溶解槽	2	3.0 m ³	耐食FRP積層 φ1,600 × 2,000H (1,500H)
	注入ポンプ	2	0~1.38 L/min	定量ダイヤフラム型 0.4kW、0.75kW エレクトロサーボユニット
	注入ポンプ	1	0~5.04 L/min	ポールチェンジモータ
	攪拌機	2		360rpm、0.75kW、可搬式
	集塵機	1	12 m ³ /min	0.75kW
次亜塩素酸ナトリウム	貯蔵槽	2	1.8 m ³	耐食FRP積層 φ1,400 × 1,750H (1,165H)
	注入ポンプ	2	0~0.167 L/min	定量ダイヤフラム型 0.2kW エレクトロサーボユニット ポールチェンジモータ
活性炭	混合槽	2	1.5 m ³	耐食FRP積層 φ1,400 × 1,500H (1,040H)
	注入ポンプ	2	0~2.56 L/min	定量ダイヤフラム型 0.2kW スピードコントロールモータ
	攪拌機	2		300rpm、0.4kW、可搬式
	集塵機	1	12 L/min	0.75kW

ク 計装設備

システム	制御用計算機によるDCS方式
------	----------------

構成機器名称	数量	内 容
ヒューマン監視制御装置 (HIS)	1台	C P U : Xeon E5504 (2.0GHz) 主記憶装置 : 8 [GB] 補助記憶容量 : 500 [GB] 表示画面 : 24インチ液晶モニター
保守用ワークステーション (EWS)	1台	C P U : Xeon E5504 (2.0GHz) 主記憶装置 : 8 [GB] 補助記憶容量 : 500 [GB] 表示画面 : 24インチ液晶モニター
ゲートウェイサーバー (GW-SV)	1台	C P U : Xeon W3530 (2.8GHz) 主記憶装置 : 6 [GB] 補助記憶容量 : 250 [GB] 表示画面 : 24インチ液晶モニター
全体監視装置	1台	C P U : Xeon E5-1603 (2.8GHz) 主記憶装置 : 4 [GB] 補助記憶容量 : 500 [GB] 表示画面 : 52インチ液晶モニター

構成機器名称	数量	内 容
カラーレーザープリンター (HC/MP 帳票)	1 台	半導体レーザー+乾式電子写真方式
入出力盤	1 面	6 4 点用ターミナルボード 6 台 3 2 点用ターミナルボード 1 1 台
コントロールユニット盤	2 面	二重化フィールドコントロールステーション 4 台
広域通信装置盤	1 面	広域通信用EWS 1 台 広域通信用EWS用モニター 1 台 コミュニケーションゲートウェイユニット 1 台
AM盤	3 面	手動操作器 ろ過池用 5 台 手動操作器 薬品注用 1 0 台
テレメータ盤	1 面	浄水場 ~ 取水場
各種計器		流量計 8 台 (配水、ろ過 5、表洗、逆洗)、損失水頭計 5 台 水位計 6 台 (ろ過池、ポンプ井、配水池 4) 濁度計 3 台 (原水、沈でん水、ろ過水) pH計 3 台 (原水、フロック形成水、配水) アルカリ度計 2 台 (流入水、原水)、残塩計 2 台 (浄水、配水)

ケ 機械設備

注：数量の（ ）内は予備で内数

名 称	数量 (台)	出力 (kW)	揚水量 (m ³ /min)	揚程 (m)	内 容
表面洗浄ポンプ	2 (1)	18.5	3.2	23	
逆流洗浄ポンプ	2 (1)	37	13.7	12	
揚水ポンプ	2 (1)	2.2	0.15	32	
検水ポンプ	4	0.4	0.01~0.025	25 ~30	フロック・沈殿水・ろ過水・浄水
	2	1.5	0.08~0.1	30 ~35	原水・配水用
コンプレッサー	2 (1)	2.2			240L/min 18Lタンク
フロキュレーター	4	0.75	5.82、3.88、1.94rpm		ポールチェンジモータ4.6.12P ウォーム減速機1/250 翼2,700 φ×2,100 H門型
	2	0.75	4.85、3.23、1.62rpm		ポールチェンジモータ4.6.12P ウォーム減速機1/300 翼3,100 φ×2,050 H門型
沈降傾斜板	2		4,200 (4×@1,050) × (1段目5,665 2・3段目5,820) × 2,511 (3×@837) 716枚 3段4列		エース式 幅 1,000×長さ 989.3 ×厚さ 1.0mm
	2		4,200 (4×@1,050) × 3,620 × 2,511 (3×@837) 456枚 3段4列		ピッチ 100mm 傾斜角 60°

コ 電気設備

名称	数量	内 容
受変電	引込盤	1面 3PDS (7.2kV 200A) LA×3 (8.4kV 2.5kA)
	受電盤	1面 VCB(7.2kV 600A 12.5kA)
	変圧器盤	2面 変圧器 3φ150KVA 1台、 3φ50KVA 1台
	連絡盤	1面 3PDS (7.2kV 200A)
	連き電盤	1面 VCB(7.2kV 600A 12.5kA) 2台
	S C盤	1面 VCS(6.6kV 200A) SC (53.2kVar)
	発電機盤	1面 VCB(7.2kV 600A 12.5kA)
	自動始動盤	1面 24V 200AH、鉛蓄電池
低圧配電盤	19面 400V・200V・100V用電源盤、コントロールセンター形配電盤	
現場操作盤	7面 洗浄ポンプ操作盤、ボイラ操作盤、薬品注入機操作盤、コンプレッサ操作盤、	
ディーゼル発電機	1台 3φ6.6KV 300KVA、240KW (重油地下タンク容量 5000L)	
直流電源装置	2面 100V 100AH 鉛蓄電池	
I T V 設備	1式 テレビカメラ2台、送受信機1式、モニターテレビ1台 架空伝送路 1,190m	
B G M 設備	1式 BGM用CD演奏装置1台、アンプ1台、天井スピーカー10台	

(5) 送水施設

送水管

口径	φ350	φ400	φ400	計
管種	DAP	DKP	DSIP	
長さ	4 m	63 m	86 m	153 m

(6) 配水施設

ア 配水池

池数	幅	長さ	水深	容量
1	11.2~14.5m	22.4 m	5.00 m	※ 1,250m ³ (1,250×1)
1	11.2~14.5m	22.4 m	5.00 m	1,250m ³ (1,250×1)
1	17 m	21 m	2.95 m	1,000m ³ (1,000×1)
1	25 m	27 m	2.95 m	※ 2,000m ³ (2,000×1)

※緊急遮断弁設置池

イ 配水池緊急遮断弁設備

名称	数量	内 容
緊急遮断弁	4	No.1配水池 φ400 流入弁(ウエイト式)、φ300 流出弁(ウエイト式) No.4配水池 φ400 流入弁(電動仕切弁)、φ350 流出弁(電動仕切弁)
地震計	1	全方向無指向性検知 (測定範囲 0~511Gal)
給水設備	1	タンク:FRP製 容量1.0m ³ 給水器具、給水ホース
同設備エッジソフ	1	エバラ80SQA E・3.5PS、1.0m ³ /min×24m 3.5PS

(7) 排水処理施設

ア 排水池

池数	1 池 に つ き			総容量
	幅	長さ	水深	
2	7.3 m	24.5 m	3.0 m	1,000 m ³

イ 排泥池

池数	幅	長さ	水深	容量
1	15.1 m	8.9 m	3.0 m	400 m ³

ウ 機械設備

名 称	数 量 (台)	出 力 (kW)	揚 水 量 (m ³ /min)	揚 程 (m)	内 容
返 送 ポ ン プ	3	2.2	0.2	23	渦巻ポンプ
排 泥 池 上 澄 水 ポ ン プ	2	0.4	0.1	5	渦巻ポンプ
排 水 池 ス ラ ッ ジ ポ ン プ	2	5.5	0.45	12	ゴーマンラップ
排 泥 池 ス ラ ッ ジ ポ ン プ	2	5.5	0.35	14	ゴーマンラップ

エ 電気設備

名 称	数 量	内 容
受 電 方 式	—	3 φ 420V 原水池から受電
変 圧 器	1 台	1 φ 10KVA 420V/210、105V
配 電 盤	8 面	計器盤含む

オ 計装設備

名 称	内 容
計装	排水池水位計、返送流量計、排泥池水位計、排水スラッジ流量計、排泥スラッジ流量計、 河川放流量計 各1台

カ その他

ロードヒーティング設備1		193.6m ²
主 電 源	3φ3W 200V 50HZ	
総 電 力 量	49.34kW	設 計 発 熱 量 250W/m ²
ロードヒーティング設備2		142.4m ²
主 電 源	3φ3W 200V 50HZ	
総 電 力 量	35.65kW	設 計 発 熱 量 250W/m ²

5-6 配水センター等

(1) 計装・電気設備等

ア 計装設備（配水情報管理システム）

		機器名称	数量	機器内容
計 算 機 設 備	制 御 系	監視制御端末	3台	主記憶容量 8Gバイト
		保守用ワークステーション	1台	主記憶容量 8Gバイト
		制御装置盤	2面	
	情 報 系	情報処理端末	4台	主記憶容量 4Gバイト
		大型ディスプレイ用情報処理端末	4台	主記憶容量 8Gバイト
		情報処理端末	7台	主記憶容量 8Gバイト 本局2台、各配水管理課・分室5台 プリンタ=本局2台、各配水管理課・分室5台
		サーバー	5台	主記憶容量 8Gバイト
	共 通	情報処理装置盤	1面	
		カラーレーザープリンター	3台	
		テレメータ保守専用装置	1台	
	大型ディスプレイ	5面	70インチ2台、55インチ3台	
	流入弁操作卓	1台	3大配水池、6高区配水施設	
	計器盤	1面	流量3項目	
	中継盤	2面		
	入出力盤	1面		
	通信変換装置盤	1面		
	リレー盤	4面		
	制御装置収納盤	2面		
	給水モニター盤	1面		

イ 電気設備

名称	数量	内 容
電 源	—	3φ3W 6,600V 2系統受電
受 変 電	2台	受電設備 7.2kV 600A、変圧器 150kVA 1台、20kVA 1台
受 配 電	15面	高圧盤 キュービクル型 2面、変圧盤 1面、分岐盤 1面 低圧盤 コントロールセンター 3面、フィーダー盤 3面 補助継電器盤 2面、直流電源盤 1面、中継端子盤 2面
自 家 発	1台	3φ210V 185kVA 232PS (軽油地上タンク容量 950L)
太 陽 光 発 電	1式	3φ3W200V 出力 10kW ソーラーパネル 55枚

ウ テレメータ設備

名称	数量	内 容
受 信 局 盤	11面	送信局 75局を受信

エ テレメータコントロール設備

名 称	数 量	内 容
送 受 信 局 盤	1 面	平岸配水池
”	1 面	西部配水池
”	※	南沢第1ポンプ場、西岡高台配水池、真駒内配水池、 硬石山配水池、西岡配水池

※ テレメータ受信局盤内に送受信局設置

オ イーサネット設備

名 称	数 量	内 容
通 信 機 器 収 納 盤	1 面	光回線 20 施設、携帯電話回線 26 施設

カ 無停電電源装置

名 称	数 量	内 容
U P S	1 式	交流入力電圧 3φ210V、交流出力 20kVA 交流出力電圧 1φ100V、186セル
U P S 分 電 盤	2 面	分岐回路数 54 個
直 流 電 源 盤	1 面	108V 50AH 54セル

キ その他

ロードヒーティング設備		40.7 m ²	
主 電 源	1φ2W 200V (融雪用電力A)		
総 電 力 量	10.19kW	設計発熱量	250W/m ²

(2) 機械設備

名 称	形 式	台数	出力(kW)	能 力	備 考
検 水 ポ ン プ	40RQF5.75B	1	0.75	揚 程 42m	
				揚 水 量 22 ㎥/min	

(3) 送水施設

ア 白川第1送水管

φ1,800	DUP	613m	計	11,291m
φ1,500	DUP	6,103m		
φ1,500	STPW	4,575m		

豊平川伏越

φ1,800 DUP(φ500DUP配水管併設)、φ2,500 コルゲートパイプ 全長 165m
--

石山トンネル

φ1,800 DUP 上部半円下部短形 幅 3m、高さ 3m、内空断面 8.03 m ² 、全長 140m
--

イ 白川第2送水管

φ 1,800	DUP	8,465m	φ 1,500	DUP	1m
φ 1,800	SP	819m	φ 1,400	SP	201m
φ 1,800	STPW	2,552m	φ 800	DKP	343m
φ 1,650	DUP	7,624m	φ 600	DKP	30m
φ 1,650	SP	63m	計		20,098m

豊平川伏越

φ 1,800 DUP、φ 2,500 コルゲートパイプ 全長 156m

硬石山トンネル

φ 1,800 SP 上部半円下部垂直形 幅 3m、高さ 3.1m、内空断面 8.6 m²、全長 574m

硬石山水管橋

φ 1,400 SP 2条 ローゼ補剛形式、支間距離 83.4m、全長 169m

石山第2トンネル

φ 1,800 DUP 上部円形下部短形 幅 3m、高さ 3.1m、内空断面 8.6 m²、全長 147m

緑ヶ丘トンネル

φ 1,800 DUP 上部半円下部垂直形 幅 3m、高さ 3.1m、内空断面 8.6 m²、全長 342m

望月寒川水管橋

φ 1,650 SP パイプビーム形式 支間距離 15m 全長 36.3m

清田川トンネル

φ 1,650 DUP(φ 1,500 DUP 配水管併設)
上部半円下部垂直形 幅 4.8m、高さ 3.4m、内空断面 13.8 m²、全長 309m

清田トンネル

φ 1,650 STPW(φ 1,500 STPW 配水管併設)
上部半円下部垂直形 幅 4.8m、高さ 3.4m、内空断面 13.8 m²、全長 68m

白川第1、第2送水管

合計 31,389m

ウ 西部送水管

φ 1,350	DUP:DPIP	11,174m	計	13,416m
φ 1,200	DUP:DPIP	1,667m		
φ 800	DUP:DPIP	575m		

ミュンヘン大橋水管橋

φ 800 DPIP 2条 支間距離 187m、全長 375m

エ 白川第3送水管

φ 1,500	DUSP	6,430m (平岸配水池～清田配水池)
φ 1,800	DUSP	10,725m (未供用) (白川浄水場～平岸配水池)

(4) 配水施設

ア 配水管

φ 50～φ 2,000	6,043,271m
--------------	------------

豊平川第1水管橋

φ 1,200 SP 2条 ランガガータ3連、支間距離 56.8m、全長 178m

豊平川第2水管橋

φ 1,200 SP 2条 ニールセン系ローゼ補剛2連、支間距離 115.4m、全長 230.8m

イ 平岸配水池

池面積 (㎡)		1池当り容量 (㎡)		有効容量 (㎡)	通水年月	HWL(m)	LWL(m)
No.1池	5,120	No.1池	24,064	96,256	S46.7	83.90	79.20
No.2池	5,120	No.2池	24,064				
No.3池	5,120	No.3池	24,064				
No.4池	5,120	No.4池	24,064				

ウ 西岡連絡管

φ 2,000	DUP	142m
φ 1,500	DUP	1,220m(第1連絡管)
φ 1,500	DUP	1,064m(第2連絡管)

エ 清田配水池

池面積 (㎡)		1池当り容量 (㎡)		有効容量 (㎡)	通水年月	HWL(m)	LWL(m)
調整槽 1	84	着水井 1	420	96,090	S59.3	84.00	79.00
調整槽 2	91	着水井 2	455				
No.1池	5,519	No.1池	27,595				
No.2池	5,519	No.2池	27,595				
No.3池	4,015	No.3池	20,075				
No.4池	3,990	No.4池	19,950				

オ 西部配水池

池面積 (㎡)		1池当り容量 (㎡)		有効容量 (㎡)	通水年月	HWL(m)	LWL(m)
No.1池	5,006	No.1池	30,036	60,070	H6.9	87.00	81.00
No.2池	5,006	No.2池	30,036				

(5) 配水池緊急遮断弁設備

ア 平岸配水池

機器名称	数量	機器内容
緊急遮断弁	3台	No.1、4 配水池流入・流出・連通(φ1,500)電動バタフライ弁
地震計	1台	検出器・変換器:200GAL 動作

イ 清田配水池

機器名称	数量	機器内容
緊急遮断弁	4台	No.3・4 配水池流入(φ1,200)・流出弁(φ1,200)電動バタフライ弁
地震計	1台	検出器・変換器:200GAL 動作
緊急給水設備	1式	給水ポンプユニット(3相 200V)

ウ 西部配水池

機器名称	数量	機器内容
緊急遮断弁	2台	No.1 配水池流入(800)・流出弁(φ1,100)電動バタフライ弁
地震計	1台	検出器・変換器:200GAL 動作

エ 常盤高台配水池

機器名称	数量	機器内容
緊急遮断弁	2台	No.1 配水池流入(φ350)・流出弁(φ400)電動バタフライ弁
地震計	1台	検出器・変換器:200GAL 動作

オ 豊滝配水池

機器名称	数量	機器内容
緊急遮断弁	2台	No.1 配水池流入・流出弁(φ350 電動バタフライ弁)
緊急給水設備	1式	エンジンポンプ1台、FRP製緊急給水タンク(配管、架台付)(1.0 m ³)⇒1台

カ 北ノ沢第1ポンプ場

機器名称	数量	機器内容
緊急流入バイパス弁	1台	電動式多孔可変オリフィス弁(φ300)
地震計	1台	検出器・変換器:200GAL 動作
緊急給水設備	1式	給水ポンプユニット(3相 200V)2台

キ 真駒内配水池

機器名称	数量	機器内容
緊急遮断弁	2台	No.1 配水池流入(φ350)・流出弁(φ600)電動バタフライ弁
地震計	1台	検出器・変換器:200GAL 動作

ク 大倉山配水池

機器名称	数量	機器内容
緊急遮断弁	2台	No.1 配水池流入(φ250)・流出弁(φ350)電動バタフライ弁
地震計	1台	検出器・変換器:200GAL 動作

ケ 平和配水池

機器名称	数量	機器内容
緊急遮断弁	2台	No.3 配水池流入(φ300)・流出弁(φ400)電動バタフライ弁
地震計	1台	検出器・変換器:200GAL動作
緊急給水設備	1式	給水ポンプユニット(3相 200V)2台

コ 藤野高台配水池

機器名称	数量	機器内容
緊急遮断弁	2台	No.2・3 配水池流入(φ250)・流出弁(φ250)電動バタフライ弁
地震計	1台	検出器・変換器:200GAL動作

サ 常盤公園配水池

機器名称	数量	機器内容
緊急遮断弁	2台	No.1 配水池配水(φ400)・送水(φ200)電動バタフライ弁
地震計	1台	検出器・変換器:200GAL動作
緊急給水設備	1式	給水ポンプユニット(3相 200V)2台

シ 羊ヶ丘配水池

機器名称	数量	機器内容
緊急遮断弁	2台	No.1 配水池流入(φ300)・流出弁(φ500)電動バタフライ弁
地震計	1台	検出器・変換器:200GAL動作
緊急給水設備	1台	エンジンポンプ(自吸式)

ス 北ノ沢第2配水池

機器名称	数量	機器内容
緊急遮断弁	2台	No.1 配水池流入(φ350)・流出弁(φ400)・送水(φ250)電動バタフライ弁
地震計	1台	検出器・変換器:200GAL動作
緊急給水設備	1式	給水ポンプユニット(3相 200V)2台

セ 南沢第1配水池

機器名称	数量	機器内容
緊急遮断弁	2台	No.1 配水池流入(φ400)・流出弁(φ400)電動バタフライ弁
地震計	1台	検出器・変換器:200GAL動作
緊急給水設備	1式	給水ポンプユニット(3相 200V)2台

ソ 藤野沢配水池


機器名称	数量	機器内容
緊急遮断弁	1台	No.3 配水池流出(φ400)電動バタフライ弁
地震計	1台	検出器・変換器:200GAL動作
緊急給水設備	1式	給水ポンプユニット(3相 200V)2台

タ 石山東配水池


機器名称	数量	機器内容
緊急遮断弁	2台	流入弁(φ250)・流出弁(φ350)電動バタフライ弁
地震計	1台	検出器・変換器:200GAL動作
緊急給水設備	1式	給水ポンプユニット(3相 200V)2台

(6) 幹線流量計 (令和元年度末現在 79ヶ所)

No.	幹線流量計名	所在地	使用開始年月	管径
3	南9条・西15	中央区南8条西15丁目	S58. 3	φ 800
5	藻岩第4・北3	中央区北3条西20丁目	S60. 3	φ 800
6	桑園発寒通・1条	西区琴似1条2丁目	S53. 11	φ 700
7	平岸第1・美園	豊平区美園11条5丁目1番	S52. 5	φ 1,500
9	平岸第3・月寒東	豊平区月寒東2条3丁目	S60. 1	φ 1,500
10	北・南3	中央区南3条東5丁目	S52. 5	φ 1,800
11	北・北2	中央区北2条東7丁目	S52. 5	φ 1,350
12	北2条・西18	中央区北10条西18丁目	S60. 3	φ 1,000
13	苗穂・東12	東区北8条東12丁目	S53. 11	φ 1,000
14	北24条・東6	東区北23条東6丁目	S52. 5	φ 700
15	北・北49	東区北49条東5丁目	S55. 3	φ 700
16	北・北26	東区北26条東6丁目	S59. 3	φ 1,000
17	苗穂・伏古	東区伏古2条4丁目	S60. 3	φ 800
18	新琴似4番通・北42	東区北42条東4丁目	S60. 10	φ 800
22	第4横線・新琴似10条	北区新琴似10条14丁目	S61. 3	φ 500
24	下手稲通・発寒13	西区発寒14条13丁目1番	S52. 5	φ 500
25	新発寒・発寒	西区発寒16条14丁目	S60. 10	φ 700
26	東・北郷3	白石区北郷3条2丁目2番	S57. 3	φ 500
27	白石・平和通	白石区平和通9丁目北13番	S60. 1	φ 800
28	平岡・37	清田区平岡4条1丁目	S58. 3	φ 500
31	南郷・南郷20	白石区南郷通20丁目南1番	S58. 3	φ 1,200
32	東北通・大谷地	厚別区大谷地西5丁目	S60. 1	φ 700
33	南郷・栄通14	白石区栄通14丁目2番	S55. 11	φ 1,200
34	山の手・琴似	西区琴似2条5丁目	H 2. 12	φ 500
35	美園・南郷7	白石区栄通7丁目8番	H 2. 12	φ 1,000
36	篠路通・北17	東区北17条東18丁目	H 3. 1	φ 1,000
37	苗穂本町・東9	中央区北2条東9丁目	H 6. 11	φ 1,200
38	西部第2・西町南	西区西町南21丁目	H 6. 12	φ 1,200
39	栄町・東19	東区北42条東19丁目	H 6. 12	φ 700
40	清田第1・北野通	清田区北野6条2丁目	H 7. 1	φ 1,350
41	元町・東20	東区北24条東20丁目	H 7. 3	φ 700
42	平岸第3・東16	東区北14条東16丁目	H 8. 3	φ 1,500
43	西8丁目・南6	中央区南6条西7丁目	H 8. 3	φ 700
45	清田第2・北野通	清田区北野3条5丁目	H 8. 12	φ 1,000
46	西5丁目・北7	北区北7条西5丁目	H 8. 12	φ 1,000
47	西部第1・新発寒	西区発寒15条14丁目	H 9. 5	φ 1,000
48	北郷・水源地通	白石区北郷3条7丁目	H 9. 5	φ 500
49	東北通・厚別東	厚別区厚別東1条1丁目	H 9. 5	φ 500
49	東北通・もみじ台西1	厚別区もみじ台西1丁目	R元. 10	φ 700
50	桑園発寒通・西町北	西区西町北19丁目	H11. 2	φ 700
51	清田第1・南郷通	白石区南郷通19丁目北	H11. 3	φ 1,000
52	下手稲通・前田15	手稲区前田5条15丁目	H11. 3	φ 500
53	藻岩第1・南11	中央区南11条西9丁目	H11. 11	φ 250

(注)  休止幹線流量計

No.	幹線流量計名	所在地	使用開始年月	管径
54	藻岩第1・北22	北区北22条西4丁目	H11.11	φ 250
55	二十四軒・西21	中央区北8条西21丁目	H13.3	φ 500
56	西14丁目・南15	中央区南15条西14丁目	H13.3	φ 1,000
57	北・篠路	北区篠路3条5丁目	H13.3	φ 700
58	北野通・吉田川	豊平区月寒東3条19丁目	H13.2	φ 1,000
59	新琴似1番通・4横	北区新琴似1条13丁目	H14.3	φ 700
60	西・南4	中央区南4条西21丁目	H14.3	φ 700
61	東北通・厚別南	厚別区厚別南1丁目	H14.3	φ 700
61	東北通・厚別南1	厚別区厚別南1丁目	R元.10	φ 700
62	豊水・北4	中央区北4条東1丁目	H16.3	φ 500
63	屯田・7条	北区屯田7条2丁目	H16.3	φ 700
64	東・南郷通1南	白石区南郷通1丁目	H17.3	φ 700
65	西部第2・発寒	西区発寒6条12丁目	H17.3	φ 1,000
66	篠路通・北42	東区北42条東19丁目	H17.3	φ 700
67	東苗穂・環状通	東区東苗穂1条3丁目	H18.2	φ 700
68	北野通・清田	清田区清田1条3丁目	H18.12	φ 1,000
69	厚別駅前・流通1	白石区流通センター1丁目	H18.12	φ 500
70	平和通・平和7北	白石区平和通7丁目北	H19.3	φ 1,000
71	白石中の島通・美園7	白石区美園9条8丁目	H20.1	φ 700
72	新川通・西15	北区北24条西15丁目	H20.2	φ 700
73	二十四軒手稲通・西宮の沢	手稲区西宮の沢4条2丁目	H20.2	φ 700
74	西部第1・宮の沢	西区宮の沢3条4丁目	H20.3	φ 1,350
75	平岸第3・西3	北区北14条西3丁目	H21.3	φ 1,000
76	厚別通・厚別北	厚別区厚別北3条2丁目	H21.3	φ 500
77	豊水・西16	中央区北4条西16丁目	H21.3	φ 700
78	西5丁目・北36	北区北36条西5丁目	H21.11	φ 700
79	藻岩第2・南4	中央区南4条西18丁目	H22.1	φ 700
80	白石藻岩通・月寒東	豊平区月寒東3条11丁目	H22.3	φ 1,200
81	菊水・菊水上町2	白石区菊水上町2条2丁目	H23.3	φ 700
82	円山・西21	中央区北2条西21丁目	H24.3	φ 500
83	平岸第2・東札幌3条	白石区東札幌3条1丁目	H25.3	φ 1,000
84	前田・前田11	手稲区前田1条11丁目	H26.1	φ 400
85	北24条・八軒東3	西区八軒6条東3丁目	H29.3	φ 700
86	平岸第3・平岸7条	豊平区平岸7条18丁目3	H28.11	φ 1,500
87	拓北・拓北2	北区拓北1条2丁目	H30.9	φ 500
88	北栄・東10(※)	東区北15条東10丁目	R元.10	φ 500

(注)  休止幹線流量計

(※) 通水待ち

5-7 高区配水施設

(1) ポンプ場 (39 箇所)

※配水池併設 17 箇所

地区	ポンプ場 名称	所在地	通水年月	配水実績 (日最大) m ³ /日	ポンプ井			ポンプ設備				備考
					容量 m ³	水位(m)		揚水量 (m ³ /min)	揚程 (m)	出力 (kW)	台数 (台)	
						H.W.L	L.W.L					
藤野	白川総合 (送)	南区白川 1814 番地	平成30.11	藤野沢一	—	—	—	2.98	89	75	3	浄水池 利用
		白川浄水場敷地内	平成30.10	藤野高台一	—	—	—	1.375	118	45	3	
	藤野高台 (送)	南区藤野 481 番地 27	昭和55.1 平成23.3 改造	—	—	235.00	232.00	0.7	95	18.5	2	※
野	オカハレン (直)	南区藤野 675 番地 14	平成12.10	—	—	—	—	0.3	103	11	2	圧力タンク
真駒内	真駒内南町 (送)	南区石山 6 番地 1	平成16.8	—	810 2 池	118.00	113.00	4.5	116	132	4	
	常盤公園 (送)	南区真駒内 269 番地 1 (常盤公園内)	平成14.4	—	—	201.00	196.00	0.938	58	18.5	3	※
	常盤二区 (直)	南区常盤 356 番地 1	平成6.12	—	—	—	—	0.17	80	7.5	2	圧力タンク
	芸術の森 (送)	南区芸術の森 3 丁目 915 番地 2	平成3.9	—	—	—	—	0.2	35	3.7	2	プースター
	滝野 (直)	南区真駒内 354 番地 12	平成11.4	—	—	—	—	0.2	100	7.5	2	プースター
川沿	南沢第 1 (送)	南区南沢 1 条 3 丁目 1 番 34 号	昭和49.4 平成26.1 改造	—	1,280 2 池	111.90	109.40	2.8	60	45	3	ポンプ井容 量は緊急貯 水施設含む
	南沢第 2 (送)	南区南沢 4 条 3 丁目 8 番 80 号	昭和52.9 平成8.3 改造	—	—	153.50	150.00	1.21	51	18.5	4	※
	北ノ沢 第 1(送)	南区川沿 2 条 2 丁目 2 番 7 号 (中部水道センター敷地内)	平成4.12	—	700 2 池	74.00	No.1 池 69.80 No.2 池 71.00	2.1	112	75	3	ポンプ井容 量は緊急貯 水施設含む
	北ノ沢 第 2(送)	南区北ノ沢 1744 番地 116	平成26.8	—	—	167.50	162.50	1.42	130	55	3	※
	藻岩下 第 1(送)	南区南 36 条西 11 丁目 1 番	平成5.11	—	90 2 池	60.65	57.65	0.3	109	15	2	
	藻岩下 第 2(送)	南区藻岩下 1977 番地 383	昭和56.1 平成23.12 改造	—	—	159.00	155.00	0.15	48	3.7	2	※

(送:送水管 直:直送)

※配水池併設 17 箇所

地区	ポンプ場名称	所在地	通水年月	配水実績 (日最大) m ³ /日	ポンプ井			ポンプ設備				備考	
					容量 m ³	水位(m)		揚水量 (m ³ /min)	揚程 (m)	出力 (kW)	台数 (台)		
						H.W.L	L.W.L						
月寒	西岡(送)	豊平区西岡4条6丁目 1番3号	昭和46.7 昭和60.3 改造	—	—	91.35	上段 87.35 下段 84.35	5.5	38	75	4	※	
	西岡高台(送)	豊平区西岡4条8丁目 7番12号	昭和51.9 平成21.11 改造	—	—	115.00	111.00	4.1	75	90	4		※
北野	平岡(送)	清田区平岡2条3丁目 76番1号	平成25.4	—	670 2池	58.70	55.70	5.6	60	90	3		
	清田(送)	清田区清田 346番地1	昭和59.3 平成5.11 改造	—	—	84.00	79.00	2.3	69	45	3	※	
	真栄(送)	清田区真栄4条3丁目 1番24号	昭和54.12 平成29.3 改造	—	610 2池	55.50	52.50	3.3	86	75	3		
伏見	藻岩(送)	中央区伏見4丁目 3番1号	平成10.9	—	—	—	—	0.37	69	11	3	プースター	
	伏見(送)	中央区伏見3丁目 22番1号	昭和58.6	—	—	131.50	127.50	0.5	55	11	2	※	
	伏見高台(直)	中央区伏見3丁目 22番35号 (ローズガーデンクライスト教会敷地内)	平成7.5 平成22.3 改造	—	—	—	—	0.6	50	5.5	2	※ 圧力タンク 欄外(注)	
旭山	旭ヶ丘(送)	中央区旭ヶ丘3丁目 4番11号	昭和49.6 平成19.10 改造	旭山系	—	300	61.00	59.00	1.0	92	30	4	
				界川系	—	2池			1.0	46	15	3	
	界川(直)	中央区界川3丁目 4番25号	昭和53.7 平成20.3 改造	—	140	—	100.50	98.00	0.45	70	11	3	※
	円山西町(送)	中央区円山西町3丁目 5番8号	昭和48.5 平成10.3 改造	—	—	—	—	1.5	54	22	2	プースター	
円山西町高台(直)	中央区円山西町5丁目 3番40号	昭和54.6 昭和61.11 改造	630	—	164.50	162.00	0.5	50	7.5	4	※ 圧力タンク		
盤溪	盤溪	中央区盤溪435番地	平成23.3	—	—	—	—	0.26	86	11	2	圧力タンク	
宮の森	大倉山(送)	中央区宮の森 1274番地 大倉山ジャンプ駐車場内	平成28.7	—	—	—	—	0.632	139	37	3	プースター	
	宮の森(送)	中央区宮の森 2条12丁目3番9号	昭和57.5 平成8.3 改造	—	260 2池	40.00	36.00	0.72	134	37	4		
							0.72	134	37	1			
宮の沢	西町南(送)	西区西町南21丁目 4番6号	昭和48.3 平成14.1 改造	西野系	—	960	39.50	37.00	2.71	105	75	4	
				宮の丘系	—	3池			1.4	90	45	3	
	西部(送)	西区西野290番地1 (宮丘公園内)	平成6.9 平成20.3 改造	—	—	87.00	81.00	0.28	57	7.5	3	※	

(注) 伏見高台PSのポンプ設備は、私設ポンプの譲渡を受け、平成22年3月から、水道局にて管理を行っている。

※配水池併設 17 箇所

地区	ポンプ場 名称	所在地	通水年月	配水実績 (日最大) m ³ /日		ポンプ井		ポンプ設備				備考	
						容量 m ³	水位(m)		揚水量 (m ³ /min)	揚程 (m)	出力 (kW)		台数 (台)
							H.W.L	L.W.L					
手 稲	曙 (送)	手稲区曙2条1丁目 1番45号	昭和55.11 平成26.1 改造	宮町	—	500 3池	5.25	2.75	2.0	113	55	3	
				本町	—								
	手稲本町 (直)	手稲区手稲本町 593番地8	昭和56.4 平成24.2 改造	350		—	95.00	90.00	0.66	31	11	3	※
西 野	西野 (送)	西区西町684番地 西野浄水場敷地内	昭和51.8 平成元.3 改造	—		—	130.90	127.40	2.0	75	45	4	プースター
	平和 (送)	西区平和 306番地2	昭和52.11 平成25.2 改造	—		—	163.50	160.30	0.7	50	11	3	※
	平和高台 (直)	西区平和 389番地	昭和58.7 平成21.11 改造	—		—	198.00	194.00	0.07	65	1.9	2	※ 圧力タンク
	福井 (直)	西区福井10丁目 426番地2	平成元.3 平成26.11 改造	—		—	—	—	0.095	23	1.1	2	※ 圧力タンク
定 山 溪	定山溪 (直)	南区定山溪587番地外 定山溪取水所内	昭和62.11 平成8.11 改造	—		—	330.48	327.53	0.27	75	7.5	2	定山溪浄水 場で管理
	豊滝 (直)	南区豊滝 409番地4	平成6.6 平成8.11 改造	—		—	248.00	243.00	0.14	140	11	2	※ 圧力タンク

(2) 配水池 (36 箇所 79 池)

※ポンプ場併設 17 箇所 (清田・西部配水池含む)

地区	配水池名称	所在地	通水年月	配水実績 (日最大) m ³ /日	池数	水位 (m)		1 池につき		1 池当り 容量 (m ³)	有効 容量 (m ³)	備考
						H.W.L	L. W.L	池面積 (m ²)	水深 (m)			
藤野	藤野沢	南区藤野 655 番地 7	昭和 57.10 平成 20. 3 改造	4,920	2	194.00	190.10	181.0	3.9	706	3330	
					1			493.0		1923		
	藤野高台	南区藤野 481 番地 27	昭和 55.1 平成 18. 11 改造	2,000	1	235.00	232.00	252.0	3.0	756	2,180	※
					2			237.0		711		
	簾舞	南区藤野 487 番地 3	昭和 55. 1 平成 19. 2 増設	810	2	322.78	319.78	96.0	3.0	288	830	
					1			84.0		252		
真駒内	真駒内	南区真駒内 17 番地 454	平成 8. 8 平成 19. 1 改造	12,010	2	116.50	112.50	1,220.0	4.0	4,880	9,760	
	石山東	南区石山東 5 丁目 1 番 20 号	昭和 53. 12 平成 17. 3 改造	5,880	1	143.00	140.50	733.0	2.5	1,833	2,870	
					1			415.0		1,038		
	常盤公園	南区真駒内 269 番地 1 (常盤公園内)	平成 14. 4	2,220	2	201.00	196.00	401.0	5.0	2,005	4,010	※
	常盤高台	南区真駒内 351 番地 9	昭和 61.8 平成 26. 2 改造	2,110	1	245.00	242.00	413.0	3.0	1,239	1,900	
					1			220.0		660		
芸術の森 高台	南区石山 924 番地 4	平成 3. 9	150	2	259.00	256.00	36.0	3.0	108	220		
川沿	南沢第 2	南区南沢 4 条 3 丁目 8 番 80 号	昭和 52. 9	3,350	1	153.50	150.00	83.0	3.5	291	3,120	※
					1			356.0		1,246		
					1			452.0		1,582		
	南沢第 3	南区南沢 6 条 4 丁目 11 番 20 号	昭和 52.11 平成 27. 3 増設	2,120	1	192.00	189.00	141.0	3.0	423	1,400	
					1			324.0		972		
	北ノ沢 第 2	南区北ノ沢 1744 番地 116	平成 26.8	1,920	2	167.50	162.50	141.0	5.0	705	1,410	※
	北ノ沢 第 3	南区北ノ沢 1961 番地 105	平成 10.9 平成 28.10 改造	1,490	2	284.00	278.00	213.0	6.0	1,278	2,560	
	北ノ沢 高台	南区北ノ沢 3 丁目 14 番 10 号	昭和 56. 12	680	2	194.00	190.00	73.0	4.0	292	580	
	硬石山	南区硬石山 1 番地	昭和 57. 12	9,360	1	116.00	111.00	656.0	5.0	3,280	9,760	
					1			1,296.0		6,480		
藻岩下 第 2	南区藻岩下 1977 番地 383	昭和 56. 1 平成 26. 3 改造	160	2	159.00	155.00	33.0	4.0	132	260	※	
藻岩下 第 3	南区藻岩下 1991 番地 4	平成 10. 5	210	2	198.00	195.00	36.0	3.0	108	220		
月寒	羊ヶ丘	豊平区羊ヶ丘 1 (総合森林研究所内)	昭和 49. 7 平成 17. 1 増設	10,500	1	170.00	166.80	1,358	3.2	4,346	9,130	
					1			744.0		2,381		
					1			750.0		2,400		
	西岡	豊平区西岡 4 条 6 丁目 1 番 3 号	昭和 46.7 平成 3.3 改造	5,240	1	91.35	87.35	492.0	4.0	1,968	6,130	※
					1			87.35		505.0		
84.35								306.0		7.0		

※ポンプ場併設 17 箇所 (清田・西部配水池含む)

地区	配水池名称	所在地	通水年月	配水実績 (日最大) m ³ /日	池数	水位 (m)		1 池につき		1 池当り 容量 (m ³)	有効 容量 (m ³)	備考
						H.W.L.	L. W.L.	池面積 (m ²)	水深 (m)			
月寒	西岡高台	豊平区西岡 4 条 8 丁目 7 番 12 号	昭和 51.9 平成 21.12 増設	18,300	1	115.00	111.00	1,208.0	4.0	4,832	11,830	※
					1			1,445.0		5,780		
					1			152.0		608		
					1			152.0		608		
北野	有明	清田区有明 15 番地 3	昭和 59. 4	7,320	2	124.00	120.00	593.0	4.0	2,372	4,740	
	里塚	清田区里塚 468 番地 1 (里塚霊園内)	昭和 59. 10	9,570	2	104.50	100.50	747.0	4.0	2,988	5,980	
	清田高台	清田区真栄 501 番地 3 (白旗山競技場内)	平成 5.12 平成 12.12 増設	4,800	1	136.50	132.50	489.0	4.0	1,956	4,560	
1	652.0	2,608										
伏見	伏見	中央区伏見 3 丁目 22 番 1 号	昭和 58. 6	520	1	131.50	127.50	164.0	4.0	656	660	※
	伏見高台	中央区伏見 3 丁目 22 番 35 号(ローズガーデンク ライスト教会敷地内)	平成 7. 5	110	2	166.50	163.50	54.0	3.0	162	320	※
旭山	旭山	中央区界川 4 丁目 1 番 3 号(旭山公園内)	昭和 53.6 平成 9.3 増設	2,130	1	137.00	134.00	351.0	3.0	1,053	2,060	
					1			337.0		1,011		
	界川	中央区界川 3 丁目 4 番 25 号	昭和 53. 7	740	1	100.50	98.00	152.0	2.5	380	1,070	※
					1			276.0		690		
円山西町 高台	中央区円山西町 5 丁目 3 番 40 号	昭和 54. 6	200	1	164.50	162.00	73.0	2.5	183	270	※	
				1			35.0		88			
宮の森	盤溪	中央区盤溪 201 番地 59	昭和 54. 8	960	2	254.00	250.00	68.0	4.0	272	540	
	宮の森 高台	中央区宮の森 4 条 13 丁目 7 番 2 号	昭和 51.3 平成 29.7 改造	2,310	1	121.20	119.00	215.0	2.2	473	980	
					1			229.0		504		
大倉山	中央区宮の森 1274 番地 84 (大倉山シャンツェ内)	平成 8. 7	630	2	153.50	150.50	305.0	3.0	915	1,830		
宮の沢	宮の沢 高台	西区宮の沢 490 番地 222	昭和 62.12 平成 21. 3 増設	520	1	130.00	127.00	166.0	3.0	498	750	
					1			83.0		249		
宮の丘	西区西野 664 番地 3	昭和 60. 1 平成 20.3 増設	4,710	1	118.96	115.16	354.0	3.8	1,345	2,850		
				1			395.0		1,501			
手稲	手稲本町	手稲区手稲本町 593 番地 8	昭和 56. 4	2,410	2	95.00	90.00	274.0	5.0	1,370	2,740	※
西野	平和	西区平和 306 番地 2	昭和 52.11 平成 19. 2 増設	4,000	1	163.50	160.30	289.0	3.20	925	3,420	※
					1			465.0		1,488		
					1			314.0		1,005		
平和高台	西区平和 389 番地	昭和 58. 7	1,460	2	198.00	194.00	97.0	4.0	388	780	※	
豊滝	豊滝	南区豊滝 409 番地 4	平成 6. 6	1,560	2	248.00	243.00	184.0	5.0	920	1,840	※

平岸配水池 4 池、藻岩配水池 6 池、清田配水池 4 池、西部配水池 2 池、定山溪配水池 4 池、西野配水池 4 池、宮町配水池 2 池

6. 浄・送・配水施設運営状況

(1) 水量水質関係

配水センター関連

年 月 日	事 項	備 考
R1.6.21～	苗穂・東12運用停止	苗穂幹線休止のため
R1.9.9～	平岸第3・東16運用開始	
R1.9.10～	平岸第3・西3運用開始	
R1.10.3～	東北通・厚別南1運用開始 東北通・もみじ台西1運用開始	
R1.10.9～	北栄・東10運用開始延期	他工事による管路折損のため運用開始延期

藻岩浄水場関連

年 月 日	事 項	備 考
R1.9.24～10/3	No.2配水池休止(9/24 10:00～ 10/3 14:00)	内部調査による漏水箇所特定のため
R1.10/2～3	No.2配水池充水及び通水作業	上記作業終了のため
R1.10/12～12/19	伏見系場内流入管の漏水	高架水槽系に切替対応(12/19修繕完了・伏見系復帰)
R1.11/8～18	藻岩浄水場浄水処理停止作業	北海道電力(株)による藻岩発電所導水路点検のため
R2.1/15	水力発電緊急停止	転送遮断信号受信のため(NTTによる事前作業の影響)
R2.1/24	水力発電停止	NTTによる専用回線工事のため
R2.3/9	水力発電停止	NTTによる専用回線工事のため

白川浄水場関連

年 月 日	事 項	備 考
R2.1.7	第3浄水場浄水処理停止(13:00～16:30)	白川浄水場高圧電気設備保守点検業務に伴う処理停止 配水池及び浄水池事前貯留にて対応
R2.1.28	第2浄水場浄水処理停止(9:00～15:30)	白川第2浄水場停止訓練及び 白川浄水場直流電源設備整備修繕に伴う処理停止 配水池及び浄水池事前貯留にて対応
R2.2.4	第2浄水場浄水処理停止(9:00～15:00)	白川第2浄水場停止訓練及び 白川浄水場直流電源設備整備修繕に伴う処理停止 配水池及び浄水池事前貯留にて対応

西野浄水場関連

年 月 日	事 項	備 考
R1.4.1～5	浄水処理停止 4/1 10:15 ～ 4/5 14:20	昭和碎石放流
R1.6.5	浄水処理停止 6/5 12:20 ～ 20:30	アンモニア異常対応
R1.6.14	導水ポンプ1台運転 6/14 9:16～9:34	取水場瞬間停電
R1.7.10～11	浄水処理停止 7/10 16:00～ 7/11 11:30	配水連絡管調査
R1.7.17～	浄水処理停止 7/17 10:00 ～	耐震改修工事

宮町浄水場関連

年 月 日	事 項	備 考
R1.10.31～	浄水処理停止10/31 9:20 ～	取水場耐震改修工事

定山溪浄水場関連

年 月 日	事 項	備 考
R1.9.11	浄水処理停止(13:30～15:00)	着水井及び混和池清掃
R1.9.19	浄水処理停止(9:00～14:45)	高低圧電気設備保守点検業務

(2) 工事、調査関係

配水センター関連

年月日	事項	備考
H30.12.26～ (R2予定)	平岸配水池水力発電施設新築工事	
H31.2.27～ (R4予定)	平岸配水池水力発電設備新設工事	
H31.4.24～ R2.3.16	西野ポンプ場ポンプ設備更新工事	
R1.5.8～ R2.3.2	旭ヶ丘ポンプ場自家発電設備更新工事	
R1.5.22～ R2.3.25	豊滝ポンプ場・配水池耐震改修工事	
R1.6.12～ R2.3.19	石山東配水池緊急遮断弁設備工事	
R1.6.20～ R1.8.20	藤野沢配水池清掃業務	No.1～3
R1.7.3～ R2.2.27	幹線流量送信器計装・通信設備更新工事その1	北24条・東6、東・北郷3、平岡・37
R1.7.3～ R2.3.13	高区配水施設計装・通信設備更新工事	
R1.7.10～ R2.3.5	幹線流量送信器計装・通信設備更新工事その2	藻岩第1・南11、藻岩第1・北22
R1.7.17～ R1.12.27	配水センターほか高圧引込設備更新工事	配水センター、清田配水池
R1.7.17～ R2.3.10	高区配水施設通信設備更新工事	
R1.7.17～ R2.3.12	界川ポンプ場自家発電設備更新工事	
R1.7.24～ R1.11.20	清田配水池応急給水ポンプ設備新設工事	
R1.7.26～ R2.1.9	円山西町高台ポンプ場ほか上屋改修工事	
R1.7.31～ R2.1.27	手稲本町ポンプ場ほか電気設備更新工事	手稲本町ポンプ場、盤溪配水池、藤野沢配水池
R1.8.1～ R1.10.23	常盤公園配水池清掃業務	No.1、No.2
R1.8.7～ R1.12.23	配水センター保安強化施設(外柵)整備工事	
R1.8.7～ R2.3.3	高区配水施設ほか計装設備更新工事	清田配水池、苗穂本町・東9、栄町・東19、元町・東20
R1.8.21～ R2.1.27	石山東配水池保安強化施設ほか改修工事	
R1.8.23～ R1.11.8	真栄ポンプ場ポンプ井清掃業務	No.1、No.2
R1.9.17～ R1.12.9	西町南ポンプ場ポンプ井清掃業務	No.1～3、ロボット清掃
R1.11.18～ R2.1.27	平和配水池No.2池清掃業務	
R1.11.7～ R2.2.10	清田配水池No.1・2池清掃業務	

藻岩浄水場関連

年月日	事項	備考
R1.5.9～ R1.9.30	藻岩浄水場No.1排泥池電動弁設備整備修繕	No.1排泥池各弁の弁体交換及び減速機、バルコンの分解整備
R1.7.24～ R2.3.13	藻岩浄水場No.3・4沈澱池フロキュレータ設備整備修繕	No.3・4フロキュレータ設備電動機及び水中部軸受の分解整備
R1.9.26～ R1.12.19	山鼻取水場導水流量調節弁設備整備修繕	導水流量調節弁の弁点検、減速機及びバルコンの分解整備
R1.11.26～ R1.12.24	藻岩浄水場伏見系流入管修繕	既設スリーブジョイント撤去、フランジ溶接及び配管支持ブラケット設置・保温材補修
R1.11.25～ R2.3.16	藻岩脱水機棟コントロールセンター修繕	コントロールセンターろ布洗浄ノズルユニット交換

白川浄水場関連

年月日	事項	備考
R1.6.3～ R2.3.11	沈殿池等清掃作業	薬品沈殿池(第1～2回/年16池、第2～2回/年16池、第3～3回/年24池)合計56池分清掃
R1.9.26～ R1.11.11	白川浄水場No.2沈砂池他スラッジ搬出	No.2沈砂池、取水堰スクリーン内、排水調整池のスラッジ搬出
R1.9.12～ R1.11.8	白川浄水場浄水池清掃業務	第5、6浄水池及び連絡管の清掃
R1.5.29～ R2.1.23	白川第2浄水場(管理棟、5拡側)屋根防水ほか改修工事	白川第2浄水場(管理棟、5拡側ほか)の屋根防水工事
R1.6.18～ R2.2.28	白川第3浄水場次亜塩貯蔵設備更新工事	白川第3浄水場次亜塩貯蔵設備の更新
H31.4.24～ R02.3.19	白川薬品注入棟ほか低圧配電設備更新工事	白川浄水場薬品注入棟および第2浄水場の低圧配電盤設備更新
H30.8.8～ R2.3.19	白川中央管理棟ほか計算機設備更新工事	白川中央管理棟、脱水機棟ほか計算機設備更新工事
R1.9.4～ R2.3.1	白川浄水場計装設備更新工事	白川浄水場および籾舞注水口内の計装設備更新工事
R1.7.16～9.20 R2.1.30～2.19	第11回統一砂層調査 (Ⅰ系1、9号池、Ⅱ系17、23号池、Ⅲ系29、37号池)	砂層厚・洗浄膨張率等の調査

西野浄水場関連

年月日	事項	備考
R1.3.27～R1.12.11	西野導水管耐震改修工事その4	西野導水管の改修
R1.5.15～R1.11.20	西野導水管耐震改修工事その8	西野導水管の改修
R1.7.17～R2.1.22	西野導水管耐震改修工事その2	西野導水管の改修
R1.6.5～R4.2.28	西野浄水場生活基盤施設耐震化等交付金事業 西野浄水場ほか耐震改修工事	浄水場・取水場の耐震改修
R1.6.19～R3.5.8	西野浄水場ろ過池整備工事	ろ過池の改修
R1.5.15～R3.9.30	西野浄水場沈殿池設備更新工事	沈殿池の改修
R1.7.10～R3.5.29	西野浄水場ろ過池洗浄設備ほか更新工事	ろ過池洗浄設備の改修
R1.7.3～R3.5.7	西野浄水場計装設備工事	計装設備の改修
R1.7.3～R3.5.7	西野浄水場受配電設備ほか更新工事	受配電設備の改修
R1.7.24～R3.5.13	西野浄水場薬品注入設備更新工事	薬品注入設備の改修
R1.7.3～R3.2.21	西野浄水場庁舎設備改修工事	庁舎設備の改修
R1.7.17～R2.1.10	西野浄水場天日乾燥床(2・3号床)改修工事	天日乾燥床の改修

宮町浄水場関連

年月日	事項	備考
R1.6.12～R2.2.21	宮町浄水場ろ過池流入弁更新工事	ろ過池流入弁の更新
R1.10.30～R2.5.25	宮町取水場施設他改修工事	取水施設の耐震改修・防水改修

定山溪浄水場関連

年月日	事項	備考
H31.4.24～R1.12.19	定山溪浄水場冷暖房設備・空調設備更新工事	定山溪浄水場の冷暖房設備・管理室空調設備更新工事
R1.6.12～R2.2.21	定山溪浄水場通信設備工事	定山溪浄水場の通信設備工事