

令和元年度

水道事業年報

(31. 4. 1~2. 3. 31)



札幌市水道局

目 次

I 事業の概要	
1 札幌市の概況 -----	1
1-1 面積・人口・気候 -----	1
1-2 産業構造 -----	1
2 沿革 -----	2
3 主要指標の昭和12年度以降実績 -----	8
4 過去5カ年の推移 -----	12
4-1 人口・水量・件数等 -----	12
4-2 給水普及率 -----	13
4-3 水量分析 -----	13
4-4 口径別使用水量 -----	14
4-5 配水管布設延長 -----	15
5 水道料金等の推移 -----	16
5-1 現行水道料金表（令和2年3月31日現在） -----	16
5-2 過去3回の水道料金等改定率調 -----	17
5-3 料金改定変遷表 -----	18
II 業務統計	
1 給水普及状況（4/1、10/1、3/31現在） -----	24
2 給水件数増加調 -----	25
3 口径別給水件数調（年度末） -----	26
4 口径別稼働件数調 -----	27
5 口径別水道料金調定内訳状況 -----	28
6 検針・収納業務調 -----	29
7 水道料金等収納状況 -----	30
8 口径別加入金収入状況 -----	31
9 大口使用者（年間3万m ³ 以上使用）の動向 -----	32
III 施設	
1 水道施設一覧表 -----	33
2 水源調 -----	34
3 ダム及び石狩西部広域水道企業団 -----	35
3-1 ダム -----	35
3-2 石狩西部広域水道企業団 -----	37
4 水道配水系統図 -----	41
5 施設規模調 -----	51
5-1 藻岩浄水場 -----	51
5-2 白川浄水場 -----	64
5-3 西野浄水場 -----	77
5-4 宮町浄水場 -----	84
5-5 定山溪浄水場 -----	88
5-6 配水センター等 -----	94
5-7 高区配水施設 -----	102

6	浄・送・配水施設運営状況	107
---	--------------	-----

IV 浄水統計

1	各種水量調	111
2	動力使用状況	114
3	薬品購入状況	117
4	水質試験結果表	120

V 工事

1	建設改良等工事	122
1-1	建設工事施行状況	122
1-2	配水管延長及び属具調	123
1-3	緊急貯水槽	125
1-4	年度別配水管維持管理作業状況	126
1-5	年度別洗管作業状況	127
1-6	配水管布設材料等の推移	128
2	給水工事	131
2-1	給水工事施行状況	131
2-2	受託工事収益・手数料内訳	132
2-3	給水装置修繕状況	136
2-4	量水器取替工事状況	137
2-5	指定給水装置工事事業者調	137

VI 財務

1	令和元年度札幌市水道事業会計予算決算総括表	138
2	令和元年度札幌市水道事業損益計算書	139
3	令和元年度札幌市水道事業貸借対照表	140
4	令和元年度札幌市水道事業キャッシュ・フロー計算書	141
5	比較損益計算書	142
6	比較貸借対照表	143
7	費用構成比較表	146
8	業務分析	147
9	経営分析	148
10	環境会計	151

VII 組織

1	組織図	153
2	事務分掌	155
3	職員配置表	158
4	年齢別・勤続年数別職員構成表	159
5	給与支給状況	160
6	広報状況	161
7	公務災害等発生状況	163

I 事業の概要

1. 札幌市の概況

1-1 面積・人口・気候

区 分	数 値	備 考
面 積	1,121.26 km ²	令和2年3月31日現在
都市計画区域	567.95 km ²	
市街化区域	250.17 km ²	
市街化調整区域	317.78 km ²	
人口	1,970,052 人	令和元年10月1日現在
世帯数	963,666 世帯	
平均気温	9.8 °C	令和元年
最高気温	34.2 °C	
最低気温	-13.1 °C	
降雪量(累計)	427 cm	令和元年10月～令和2年5月

1-2 産業構造

(平成26年7月1日現在)

産 業	事 業 所 数		従 業 者 数	
		構成比		構成比
総 数	76,604	100.0	912,841	100.0
第1次産業	105	0.1	1,345	0.1
第2次産業	9,321	12.2	99,922	11.0
鉱業、採石業、砂利採取業	9	0.0	46	0.0
建設業	6,701	8.8	61,706	6.8
製造業	2,611	3.4	38,170	4.2
第3次産業	67,178	87.7	811,574	88.9
卸売業、小売業	18,585	24.3	195,399	21.4
宿泊業、飲食サービス業	10,168	13.3	87,304	9.6
不動産業、物品賃貸業	8,822	11.5	34,186	3.7
医療、福祉	6,524	8.5	128,742	14.1
生活関連サービス業、娯楽業	6,427	8.4	42,136	4.6
学術研究、専門・技術サービス業	4,139	5.4	30,961	3.4
その他	12,513	16.3	292,846	32.1

(注) 総務省統計局「平成26年 経済センサス調査－基礎調査」に基づく。

2. 沿革

年号 年月日	札幌市水道（藻岩水道）	下野幌水道
明治 43. 9	臨時水道調査委員会設置	
大正 8. 8	水利権の許可並びに事業認可申請	
14. 4	設計変更	
昭和 6. 3	水利権の許可取得	
6.11. 5	上水道事業・電気事業併営案可決	
6.11.30	水道敷設、起債、国庫補助の認可、許可申請	
8. 8	電気事業廃止案議決	
9. 2.22	水道敷設について認可	
9. 3. 1		
9. 3.29	起債、国庫補助について認可	
9. 6.24	藻岩第1浄水場等の施設新設の起工式 (藻岩村大字山鼻村伏見台)	
12. 4. 1	通水開始	
12. 6.30	竣 工 (配水能力：35,800m ³ /日)	
12. 7.28	落成式	
12.10. 1		
24.		
27. 8. 1		
28.12. 1		
29. 6. 8	第1期水道拡張事業（藻岩第2浄水場等新設工事） 認可	
29. 7.13		
29. 9.14	同上起工	
30. 4.15		
30. 8. 1		
31. 1.		
31. 1.13		
31. 8.14		
31. 9.28		
32. 3.19		
32. 6.15		
32. 7. 1		
32. 8. 7		
32.12. 1		
33. 1.		
33. 3.31		
33. 8.22	同上通水式（配水能力：85,000m ³ /日）	(34.11 ひばりが丘水道)
34.12.20		
35. 3. 8	第2期水道拡張事業認可	
35. 3.31	↓ 第1期水道拡張事業竣工	
35. 4. 1	第2期水道拡張事業起工 水源拡張工事 昭和38年度～40年度 浄水場拡張工事 昭和39年度～41年度 配水管拡張工事 昭和35年度～43年度	
36. 5. 1	豊平町合併に伴う藻岩水道給水区域の変更等に関する事業 変更の認可申請	
36. 8. 2	同上認可	
37. 7. 1		ひばりが丘水道経営
38. 5.19	水源拡張工事着工（認可2拡を含む）	

手稲水道	定山溪水道	備 考
<p>事業認可申請</p> <p>同上認可</p> <p>着工</p> <p>三菱金属k.k.より水利権を譲与される</p> <p>一部通水 (宮町浄水場)</p> <p>竣 工</p>	<p>(42.9 月寒水道)</p> <p>水道敷設について認可申請 月寒水道経営許可 水道敷設許可</p> <p>起工式 事業変更認可申請</p> <p>同上認可 通水開始 (定山溪浄水場)</p> <p>竣 工</p> <p>旧豊平町との合併に伴い 本市が経営</p>	<p>*水道部設置 (S13~24水道課に縮小)</p> <p>*給水人口91,680人 *放任給水制から全戸計量制への切替え着手</p> <p>*地方公営企業法制定</p> <p>*水道法制定 *局制施行</p>

年号 年月日	札幌市水道（藻岩水道）	下野幌水道
昭和 38. 11. 14	浄水場拡張工事の施工に伴う、藻岩水道計画給水人口の変更に 関する事業変更の認可申請	
38. 12. 17	同上認可	
39. 4.		
39. 8. 19	水源拡張工事のうち、山鼻取水場が完成、一部通水	
39. 11. 21	浄水場拡張工事起工式（認可2拡を含む）	
39. 11. 27		
39. 11. 30		
40. 1. 21		事業認可申請
40. 4. 1		同上認可
40. 8. 13		
40. 11. 1		給水開始
41. 3. 31	2拡のうち水源拡張工事竣工	
41. 4.		
41. 8.		
42. 3. 1		
42. 3. 29	第3期水道拡張事業認可	
42. 3. 31	2拡のうち浄水場拡張工事竣工 （配水能力：155,000m ³ /日）	
42. 4. 1	同上通水開始	
42. 4. 1	第3期水道拡張事業着工	
42. 12. 11		
42. 12. 28		
43. 3. 31		
43. 4. 1	真駒内水道を道から移管	
43. 9. 13	羊ヶ丘簡易水道編入に伴う藻岩水道給水区域の変更等に関 する事業変更認可申請（11月12日認可）	
43. 11. 1	事業計画変更により月寒水道を編入 （羊ヶ丘簡易水道を含む）	
43. 11. 30	↓	
43. 3. 31	2拡のうち配水管拡張工事竣工（2拡竣工）	
44. 4. 1		
44. 4. 1		
44. 8. 30		
44. 10. 9		
44. 12. 1		第1期水道拡張事業認可申請
45. 3. 31		同上認可
45. 4. 1		事業計画変更（1拡）によ り、ひばりが丘水道を編入
45. 4. 1		第1期水道拡張事業着工
45. 5. 1		
46. 4. 1		
46. 7. 1	白川浄水場通水（配水能力：120,000m ³ /日）	
47. 3. 28	第4期水道拡張事業認可	
47. 3. 31	↓ 第3期水道拡張事業竣工	
47. 4. 1	事業計画変更により、下野幌水道、手稲水道を編入	事業計画変更により
47. 4. 1	第4期水道拡張事業着工	藻岩水道に編入

手稲水道	定山溪水道	備 考
<p>第1期水道拡張事業認可申請 同上認可</p> <p>着 工</p> <p>一部通水 旧手稲町との合併に伴い本 市が経営</p> <p>第1期水道拡張事業竣工</p> <p>第2期水道拡張事業認可申請 同上認可 同上着工 事業計画変更（2拡）によ り、手稲東水道を編入 第2期水道拡張事業変更認可 申請 同上認可</p> <p>竣工、通水開始 （西野浄水場）</p> <p>事業計画変更により 藻岩水道に編入</p>	<p>第1期水道拡張事業認可申請 同上認可</p> <p>同上着工</p> <p>同上竣工</p> <p>通水開始</p>	<p>* 隔月検針・徴収制の採用</p> <p>* 給水装置に水抜き栓採用</p> <p>* 料金の委託徴収制を採用</p> <p>* 料金の納付制の採用 * 給水人口50万人突破</p> <p>* 用途別料金体系から口径別料金体系へ移行</p> <p>* 漏水防止作業開始</p> <p>* 4ヶ月検針・料金の口座振替制の採用</p>

年号	年月日	札幌市水道（藻岩水道）
昭和	47. 10. 17	第3期水道拡張事業・豊平峡ダム合同竣工式
	49. 10.	↓
	50. 6. 2	第4期水道拡張事業のうち白川浄水場第1次拡張通水 (配水能力：310,000m ³ /日)
	50. 7	↓
	51. 3. 31	第4期水道拡張事業竣工
	51. 4. 1	第5期水道拡張事業認可
	51. 4. 1	同上着工
	52. 7	↓
	53. 3	↓
	54. 11	白川浄水場拡張（配水能力：405,000m ³ /日）
	55. 3. 31	↓
	55. 3. 31	第5期水道拡張事業竣工
	55. 4. 1	第6期水道拡張事業認可 同上着工
	58. 7	↓
	59. 3	↓
	59. 3. 31	白川浄水場拡張（配水能力：500,000m ³ /日）
	59. 3. 31	↓
	59. 4. 1	第6期水道拡張事業竣工
	60. 4	第7期水道拡張事業認可 同上着工
	61. 6	↓
	62. 10. 1	↓
	63. 3. 31	第7期水道拡張事業竣工
	63. 4. 1	第1次施設整備事業着工
	63. 7. 8	第7期水道拡張事業のうち白川第三浄水場通水 (配水能力：600,000m ³ /日)
平成	元. 10. 6	↓
	4. 3. 3	定山溪ダム竣工式
	4. 3. 31	↓
	4. 4. 1	第1次施設整備事業竣工 第2次施設整備事業着工
	8. 3. 31	↓
	8. 4. 1	第2次施設整備事業竣工 第3次施設整備事業着工
	9. 4. 1	↓
	9. 7	↓
	9. 10	白川第三浄水場拡張（配水能力：650,000m ³ /日）
	11. 4	↓
	11. 12	↓
	12. 3. 31	第3次施設整備事業竣工
	12. 4. 1	第4次施設整備事業着工
	14. 4. 1	↓
	15. 3	藻岩浄水場改修工事竣工
	16. 3. 31	第4次施設整備事業竣工
	16. 4. 1	施設整備事業着工
	19. 5	↓
	19. 9	↓
	22. 3	↓
	27. 3	↓

定山溪水道	備 考
<p>事業計画変更により 札幌市水道に編入</p>	<ul style="list-style-type: none"> * 水道無線開局 * 給水人口 100万人突破 * 加入金制度新設(4/15) * 水道記念館開設 * 給水普及率90%突破
	<ul style="list-style-type: none"> * 藻岩浄水場水力発電所完成 * 水道料金業務オンラインシステム導入 * 給水人口 150万人突破 * 水道局庁舎竣工（引渡し） * 石狩西部広域水道企業団設立 * 加算加入金廃止 * 給配水技術研修所完成 * 財務会計オンラインシステム導入 * 電話受付センター開設 * 隔月検針の採用 * 札幌水道長期構想策定 * 水道記念館リニューアルオープン * 藻岩浄水場水力発電所運転再開 * 札幌市水道事業5年計画（2010-2014）策定 * 札幌水道ビジョン（2015-2024）策定・公表

3. 主要指標の昭和12年度以降実績

区 分 年 度	行政区域内人口 (10月1日) A (人)	給水区域内人口 (10月1日) B (人)	給 水 人 口 (10月1日) C (人)	普及率 (%) 29年までC/A 30年～ C/B	配 水 量			
					1人1日		1 日	
					平均 (ℓ)	最大 (ℓ)	平均 (m ³)	最大 (m ³)
昭和12	204,628	-	91,680	44.8	162	259	14,842	23,700
13	201,561	-	109,090	54.1	151	225	16,485	24,500
14	200,010	-	110,870	55.4	164	265	18,170	29,400
15	206,103	-	115,676	56.1	185	302	21,381	34,900
16	224,729	-	118,651	52.8	229	441	27,220	52,300
17	225,457	-	119,116	52.8	210	268	25,070	31,900
18	226,695	-	119,696	52.8	215	290	25,761	34,700
19	225,842	-	109,339	48.4	258	411	28,253	44,900
20	220,139	-	100,325	45.6	366	515	36,757	51,700
21	227,223	-	105,464	46.4	409	469	43,165	49,500
22	259,602	-	112,686	43.4	377	473	42,448	53,300
23	269,136	-	122,695	45.6	351	404	43,060	49,600
24	281,754	-	136,155	48.3	318	386	43,236	52,600
25	313,850	-	141,884	45.2	311	374	44,185	53,100
26	324,466	-	145,354	44.8	308	365	44,741	53,000
27	334,462	-	149,939	44.8	302	366	45,296	54,900
28	354,891	-	156,670	44.1	285	336	44,721	52,700
29	370,951	-	168,729	45.5	272	304	45,883	51,300
30	426,620	398,838	180,436	45.2	254	282	45,826	50,800
31	444,582	411,671	192,689	46.8	241	261	46,347	50,200
32	462,908	424,017	211,403	49.9	222	250	47,026	52,900
33	478,389	439,627	226,665	51.6	196	260	44,400	58,900
34	497,133	452,987	243,042	53.7	192	247	46,545	60,100
35	523,839	471,278	261,056	55.4	204	261	53,282	68,200
36	620,987	539,955	297,258	55.1	222	280	66,112	83,124
37	656,173	570,867	328,146	57.5	230	275	75,479	90,146
38	705,037	622,836	358,449	57.6	245	299	87,905	107,181
39	750,315	663,451	381,497	57.5	249	295	94,881	112,586
40	794,908	707,589	413,819	58.5	244	298	101,050	123,251
41	830,153	742,056	455,850	61.4	252	302	114,754	137,850
42	898,025	803,987	517,198	64.3	254	305	131,235	157,943
43	935,902	858,591	589,526	68.7	252	309	148,562	182,206
44	973,832	898,675	632,542	70.4	256	294	161,923	186,057
45	1,010,123	929,373	685,441	73.8	259	307	177,774	210,106
46	1,051,928	983,561	746,707	75.9	262	325	195,430	242,680
47	1,099,102	1,035,000	805,000	77.8	281	344	226,210	276,840
48	1,152,377	1,084,700	871,200	80.3	290	342	252,396	297,710
49	1,201,498	1,124,000	951,000	84.6	298	352	283,009	334,280
50	1,240,613	1,170,000	1,021,000	87.3	301	356	307,464	363,250
51	1,275,548	1,251,000	1,088,700	87.0	302	380	328,566	413,980
52	1,305,692	1,281,900	1,144,100	89.3	301	362	344,712	413,980
53	1,333,713	1,310,300	1,190,900	90.9	309	384	367,477	457,360

年間配水量	有収水量	有収率	給水収益	配水管延長	給水件数	配水能力	西曆
D (m ³)	E (m ³)	E/D(%)	(千円:税抜)	(m)	(件)	(m ³ /日)	
5,417,200	-	-	-	195,911	18,365	35,800	1937
6,016,900	-	-	-	195,911	19,463	35,800	1938
6,650,200	-	-	-	195,911	19,612	35,800	1939
7,804,000	-	-	-	222,417	19,847	35,800	1940
9,935,400	-	-	-	222,417	20,099	35,800	1941
9,150,600	-	-	-	222,417	20,301	35,800	1942
9,428,500	-	-	-	222,417	20,386	35,800	1943
10,312,300	-	-	-	222,417	20,415	35,800	1944
13,416,200	-	-	-	222,417	19,418	35,800	1945
15,755,400	-	-	-	222,417	19,508	35,800	1946
15,536,000	-	-	-	222,417	20,315	35,800	1947
15,717,000	-	-	-	224,970	20,344	35,800	1948
15,781,000	-	-	-	237,236	21,271	35,800	1949
16,127,500	-	-	-	251,449	22,094	35,800	1950
16,375,300	-	-	-	264,629	23,095	35,800	1951
16,533,200	-	-	106,628	274,357	23,998	35,800	1952
16,323,200	-	-	110,952	291,862	26,717	35,800	1953
16,747,200	-	-	145,653	303,050	29,127	35,800	1954
16,772,200	-	-	159,825	306,111	31,543	35,800	1955
16,916,600	10,867,850	64.2	165,017	308,452	33,944	35,800	1956
17,164,600	11,582,505	67.5	172,839	310,886	36,782	35,800	1957
16,206,170	12,857,571	79.3	190,036	323,400	39,385	35,800	1958
17,035,300	13,667,925	80.2	204,234	342,096	43,636	84,750	1959
19,448,000	14,632,009	75.2	221,937	359,261	48,699	84,750	1960
24,131,015	17,064,199	70.7	321,906	416,885	58,672	86,800	1961
27,549,953	18,981,173	68.9	355,244	448,451	65,647	86,800	1962
32,173,026	21,593,715	67.1	404,026	479,224	72,639	90,400	1963
34,631,722	24,276,913	70.1	452,989	517,705	80,061	104,400	1964
36,883,415	26,460,013	71.7	502,230	553,331	88,320	108,600	1965
41,198,403	29,608,155	71.9	558,953	680,100	100,997	171,020	1966
48,031,715	34,652,603	72.1	657,811	733,938	113,348	171,020	1967
54,225,126	39,183,556	72.3	1,072,397	827,976	131,005	172,300	1968
59,101,844	43,001,894	72.8	1,229,031	871,354	145,611	215,400	1969
64,887,422	47,526,726	73.2	1,372,545	920,350	161,349	225,800	1970
71,527,630	52,472,539	73.4	1,498,006	1,022,996	181,887	303,200	1971
82,566,750	60,736,135	73.6	2,525,132	1,214,618	209,021	304,200	1972
92,124,380	68,910,931	74.8	2,933,418	1,448,424	237,777	339,200	1973
103,298,140	78,535,397	76.0	3,329,794	1,666,573	270,707	339,200	1974
112,531,770	86,536,931	76.9	3,700,278	1,830,634	296,065	481,600	1975
119,926,460	93,092,857	77.6	7,318,777	1,996,572	322,153	481,600	1976
125,819,950	98,517,030	78.3	8,041,455	2,161,894	346,211	481,600	1977
134,129,230	105,924,787	79.0	8,451,105	2,373,407	368,501	484,400	1978

区 分 年 度	行政区域内人口	給水区域内人口	給 水 人 口	普 及 率 C/B(%)	配 水 量			
	(10月1日)	(10月1日)	(10月1日)		1人1日		1 日	
	A (人)	B (人)	C (人)		平均 (ℓ)	最大 (ℓ)	平均 (m ³)	最大 (m ³)
54	1,367,124	1,345,600	1,237,600	92.0	306	346	378,753	428,260
55	1,401,757	1,381,600	1,284,300	93.0	307	350	394,533	449,120
56	1,432,394	1,411,400	1,326,100	94.0	307	371	407,084	491,360
57	1,463,076	1,443,000	1,369,400	94.9	307	363	420,834	497,480
58	1,493,367	1,474,400	1,411,700	95.7	307	369	432,829	521,030
59	1,519,764	1,503,100	1,449,300	96.4	313	389	453,965	563,760
60	1,542,979	1,522,900	1,478,800	97.1	313	379	462,128	560,450
61	1,566,871	1,547,700	1,510,100	97.6	311	380	470,258	574,220
62	1,593,205	1,574,900	1,540,200	97.8	309	344	476,270	529,690
63	1,618,861	1,604,400	1,572,400	98.0	311	362	489,439	569,660
平成元	1,645,095	1,632,500	1,603,000	98.2	317	377	508,319	604,310
2	1,671,742	1,656,800	1,630,300	98.4	321	379	523,429	617,960
3	1,694,988	1,683,200	1,658,800	98.6	318	367	526,958	608,660
4	1,714,488	1,705,630	1,684,380	98.8	316	364	531,526	612,770
5	1,728,466	1,723,810	1,705,920	99.0	312	360	531,847	613,750
6	1,740,534	1,737,110	1,722,360	99.2	317	385	545,893	663,570
7	1,757,025	1,749,090	1,737,810	99.4	309	375	537,166	651,330
8	1,774,540	1,766,690	1,759,140	99.6	309	358	544,036	630,300
9	1,791,221	1,783,894	1,779,494	99.8	308	366	547,273	651,430
10	1,803,546	1,796,085	1,792,171	99.8	302	361	541,380	647,300
11	1,812,029	1,804,429	1,800,596	99.8	301	370	542,510	665,920
12	1,822,368	1,815,308	1,811,598	99.8	299	364	541,541	660,170
13	1,834,684	1,827,895	1,824,120	99.8	294	324	536,905	591,560
14	1,848,276	1,840,399	1,836,629	99.8	292	327	536,728	600,600
15	1,862,361	1,853,399	1,849,667	99.8	290	324	536,416	599,030
16	1,872,703	1,862,653	1,859,253	99.8	293	356	545,053	662,740
17	1,880,863	1,875,239	1,872,050	99.8	292	341	546,925	638,420
18	1,889,460	1,883,071	1,879,942	99.8	289	355	543,047	667,380
19	1,895,901	1,888,728	1,885,703	99.8	284	325	536,318	612,340
20	1,900,815	1,892,857	1,889,918	99.8	277	324	523,613	611,460
21	1,907,404	1,898,662	1,895,814	99.8	277	313	525,782	593,170
22	1,913,545	1,908,818	1,906,190	99.9	280	314	533,395	598,180
23	1,921,935	1,916,319	1,913,949	99.9	274	308	525,027	589,410
24	1,928,776	1,923,160	1,920,858	99.9	274	310	525,519	595,010
25	1,936,189	1,930,573	1,928,460	99.9	268	300	516,929	578,270
26	1,942,648	1,937,032	1,935,050	99.9	266	289	514,450	559,990
27	1,953,784	1,948,168	1,946,171	99.9	266	292	517,826	568,060
28	1,958,405	1,952,789	1,950,852	99.9	267	286	520,135	557,810
29	1,962,918	1,957,302	1,955,465	99.9	267	297	522,542	580,670
30	1,965,940	1,960,324	1,958,665	99.9	266	292	521,234	572,750
令和元	1,970,052	1,964,436	1,962,819	99.9	266	291	522,169	572,110

年間配水量	有収水量	有収率	給水収益	配水管延長	給水件数	配水能力	西 曆
D (m ³)	E (m ³)	E/D(%)	(千円:税抜)	(m)	(件)	(m ³ /日)	
138,623,700	110,898,960	80.0	8,846,194	2,573,580	391,565	587,200	1979
144,004,400	116,752,530	81.1	13,519,750	2,784,119	416,353	587,200	1980
148,585,600	121,383,690	81.7	14,551,587	2,989,808	437,717	587,200	1981
153,604,560	125,950,983	82.0	14,705,062	3,211,541	454,398	590,200	1982
158,415,270	130,471,748	82.4	15,016,992	3,417,444	470,268	685,200	1983
165,697,220	137,609,728	83.0	19,444,424	3,604,019	487,043	685,200	1984
168,676,640	140,540,073	83.3	20,157,954	3,763,873	501,195	685,200	1985
171,644,040	143,513,393	83.6	20,411,843	3,882,913	513,812	685,200	1986
174,314,830	146,116,158	83.8	20,652,506	4,030,382	525,151	685,200	1987
178,645,220	150,286,479	84.1	21,675,682	4,168,890	536,880	785,200	1988
185,536,560	157,569,574	84.9	23,046,605	4,313,559	549,835	785,200	1989
191,051,600	164,736,536	86.2	27,973,716	4,447,789	563,102	785,200	1990
192,866,600	167,125,215	86.7	28,105,507	4,556,345	570,115	785,200	1991
194,006,830	169,306,035	87.3	28,850,534	4,658,736	577,468	785,200	1992
194,124,130	170,709,673	87.9	33,948,911	4,772,295	586,523	785,200	1993
199,250,810	176,851,155	88.8	35,489,300	4,887,375	597,472	785,200	1994
196,602,670	175,405,171	89.2	34,688,916	5,017,017	606,959	785,200	1995
198,572,980	177,706,439	89.5	35,238,882	5,137,393	615,552	785,200	1996
199,754,750	180,178,328	90.2	40,935,228	5,221,663	623,234	835,200	1997
197,603,650	179,466,086	90.8	40,742,993	5,295,751	630,518	835,200	1998
198,558,710	180,955,027	91.1	40,510,870	5,359,475	639,185	835,200	1999
197,662,580	180,714,196	91.4	40,460,998	5,417,573	649,498	835,200	2000
195,970,170	179,291,980	91.5	40,079,548	5,478,423	662,101	835,200	2001
195,905,690	179,480,853	91.6	40,133,383	5,538,687	676,695	835,200	2002
196,328,350	179,745,041	91.6	40,051,764	5,590,433	693,973	835,200	2003
198,944,460	182,209,882	91.6	40,014,798	5,635,910	711,816	835,200	2004
199,627,580	181,516,089	90.9	39,739,166	5,680,430	731,109	835,200	2005
198,212,200	181,643,877	91.6	39,648,913	5,721,268	749,515	835,200	2006
196,292,270	181,068,196	92.2	39,516,700	5,755,863	766,701	835,200	2007
191,118,640	176,618,307	92.4	38,375,119	5,793,676	781,324	835,200	2008
191,910,520	177,571,066	92.5	38,189,296	5,821,820	789,618	835,200	2009
194,689,050	180,085,849	92.5	38,453,784	5,835,101	796,815	835,200	2010
192,159,990	178,282,922	92.8	38,230,759	5,851,527	804,350	835,200	2011
191,814,350	178,239,705	92.9	38,218,508	5,882,040	812,101	835,200	2012
188,679,220	175,537,895	93.0	37,665,299	5,910,358	820,515	835,200	2013
187,774,430	174,573,442	93.0	37,265,665	5,934,160	829,890	835,200	2014
189,524,360	176,177,680	93.0	37,369,201	5,959,903	838,991	835,200	2015
189,849,330	177,141,819	93.3	37,554,630	5,983,507	848,827	835,200	2016
190,727,970	177,576,867	93.1	37,640,206	6,007,915	858,766	835,200	2017
190,250,300	176,682,356	92.9	37,505,322	6,026,636	868,986	835,200	2018
191,113,710	177,564,967	92.9	37,688,059	6,043,271	877,696	835,200	2019

4. 過去5力年の推移

4-1 人口・水量・件数等

年度 項目	27	28	29	30	元
行政区域内人口(人) 〔指数〕	1,953,784 100	1,958,405 100	1,962,918 100	1,965,940 101	1,970,052 101
給水人口(人) 〔指数〕	1,946,171 100	1,950,852 100	1,955,465 100	1,958,665 101	1,962,819 101
年間配水量(m ³) 〔指数〕	189,524,360 100	189,849,330 100	190,727,970 101	190,250,300 100	191,113,710 101
1日最大配水量(m ³) 〔指数〕	568,060 100	557,810 98	580,670 102	572,750 101	572,110 101
1日平均配水量(m ³) 〔指数〕	517,826 100	520,135 100	522,542 101	521,234 101	522,169 101
年間有収水量(m ³) 〔指数〕	176,177,680 100	177,141,819 101	177,576,867 101	176,682,356 100	177,564,967 101
有収率(%)	93.0	93.3	93.1	92.9	92.9
給水件数(件) 〔指数〕	838,991 100	848,827 101	858,766 102	868,986 104	877,696 105
配水管布設延長(m) 〔指数〕	5,959,903 100	5,983,507 100	6,007,915 101	6,026,636 101	6,043,271 101
収益的収入(円) 〔指数〕	41,975,869,409 100	42,706,974,500 102	42,467,250,194 101	42,276,168,774 101	42,281,285,090 101
水道料金(円) 〔指数〕	37,369,201,308 100	37,554,629,855 100	37,640,205,603 101	37,505,321,684 100	37,688,059,405 101
収益的支出(円) 〔指数〕	31,292,155,669 100	31,939,924,206 102	31,839,719,253 102	33,094,255,452 106	31,904,299,392 102
純利益(△損失)(円)	10,683,713,740	10,767,050,294	10,627,530,941	9,181,913,322	10,376,985,698
総職員数(人) 〔指数〕	623 100	626 100	624 100	625 100	625 100

(注) 1. 人口は各年10月1日現在である。

2. 金額は、消費税及び地方消費税を含まない。

3. 総職員数のうち、〈〉内の数値は再任用短時間勤務職員に係るもので外数である。

4-2 給水普及率

項目		年度				
		27	28	29	30	元
行政区域内	人口 (人)	1,953,784	1,958,405	1,962,918	1,965,940	1,970,052
	世帯 (世帯)	919,198	932,808	943,055	953,039	963,666
給水区域内 (A)	人口 (人)	1,948,168	1,952,789	1,957,302	1,960,324	1,964,436
	世帯 (世帯)	917,645	931,255	941,502	951,486	962,113
給水 (B)	人口 (人)	1,946,171	1,950,852	1,955,465	1,958,665	1,962,819
	世帯 (世帯)	916,670	930,323	940,608	950,676	961,312
普及率 (B/A)	人口 (%)	99.9	99.9	99.9	99.9	99.9
	世帯 (%)	99.9	99.9	99.9	99.9	99.9

(注) 人口は各年10月1日現在である。

4-3 水量分析

(単位: m³)

項目		年度					
		27	28	29	30	元	
配水量		(100.0%) 189,524,360	(100.0%) 189,849,330	(100.0%) 190,727,970	(100.0%) 190,250,300	(100.0%) 191,113,710	
有効水量	有収水量	料金水量	(93.0%) 176,177,680	(93.3%) 177,141,819	(93.1%) 177,576,867	(92.9%) 176,682,356	(92.9%) 177,564,967
		消火水量	(0.0%) 3,509	(0.0%) 3,486	(0.0%) 3,479	(0.0%) 3,721	(0.0%) 3,552
		折損補償水量	(0.0%) 2,080	(0.0%) 634	(0.0%) 1,167	(0.0%) 1,438	(0.0%) 501
		計	(93.0%) 176,183,269	(93.3%) 177,145,939	(93.1%) 177,581,513	(92.9%) 176,687,515	(92.9%) 177,569,020
水量	無収水量	メーター不感水量	(2.0%) 3,790,487	(2.0%) 3,796,987	(2.0%) 3,814,559	(2.0%) 3,805,000	(2.0%) 3,822,274
		局事業用水量	(1.2%) 2,365,980	(1.1%) 2,061,087	(1.1%) 2,097,233	(1.1%) 2,138,048	(1.1%) 2,166,623
		計	(3.2%) 6,156,467	(3.1%) 5,858,074	(3.1%) 5,911,792	(3.1%) 5,943,048	(3.1%) 5,988,897
合計		(96.2%) 182,339,736	(96.4%) 183,004,013	(96.2%) 183,493,305	(96.0%) 182,630,563	(96.0%) 183,557,917	
無効水量	調定減額水量	(1.1%) 2,013,706	(1.0%) 1,988,025	(1.2%) 2,380,073	(1.3%) 2,456,550	(1.3%) 2,511,009	
	漏水	(2.7%) 5,170,918	(2.6%) 4,857,292	(2.5%) 4,854,592	(2.7%) 5,163,187	(2.6%) 5,044,784	
	合計	(3.8%) 7,184,624	(3.6%) 6,845,317	(3.8%) 7,234,665	(4.0%) 7,619,737	(4.0%) 7,555,793	

(注) 1. ()内は配水量を100とした場合の百分比。

2. 構成比率は、四捨五入により端数処理をしているため、合計が一致しない場合がある。

4-4 口径別使用水量

(単位: m³)

項目		年度	27	28	29	30	元
家事の用に使用するもの	水量		142,174,142	143,313,457	143,902,147	143,520,767	144,439,340
	割合		80.7%	80.9%	81.0%	81.2%	81.3%
	指数		100	101	101	101	102
家事以外の用に使用するもの	25mm以下	水量	11,758,756	11,799,184	11,584,175	11,375,864	11,381,753
		割合	6.7%	6.7%	6.5%	6.4%	6.4%
		指数	100	100	99	97	97
	40・50mm	水量	17,910,531	17,769,447	17,849,491	17,673,982	17,604,358
		割合	10.2%	10.0%	10.1%	10.0%	9.9%
		指数	100	99	100	99	98
	75mm以上	水量	4,304,926	4,231,598	4,215,825	4,087,020	4,118,254
		割合	2.4%	2.4%	2.4%	2.3%	2.3%
		指数	100	98	98	95	96
	計	水量	33,974,213	33,800,229	33,649,491	33,136,866	33,104,365
		割合	19.3%	19.1%	19.0%	18.8%	18.7%
		指数	100	99	99	98	97
公衆浴場の用に使用するもの	水量	29,325	28,133	25,229	24,723	21,262	
	割合	0.0%	0.0%	0.0%	0.0%	0.0%	
	指数	100	96	86	84	73	
分水	水量	0	0	0	0	0	
	割合	0.0%	0.0%	0.0%	0.0%	0.0%	
	指数	0	0	0	0	0	
合計	水量	176,177,680	177,141,819	177,576,867	176,682,356	177,564,967	
	割合	100.0%	100.0%	100.0%	100.0%	100.0%	
	指数	100	101	101	100	101	

4-5 配水管布設延長

(単位：m)

管径	年度		27	28	29	30	元
	区分						
2,000 mm	当年度	計	—	—	—	—	—
	累	計	1,887	1,887	1,887	1,887	1,887
1,800	当年度	計	—	—	—	—	—
	累	計	937	937	937	937	937
1,500	当年度	計	714	△ 326	—	—	—
	累	計	22,962	22,636	22,636	22,636	22,636
1,350	当年度	計	—	—	—	—	—
	累	計	20,121	20,121	20,121	20,121	20,121
1,200	当年度	計	—	—	—	—	—
	累	計	25,998	25,998	25,998	25,998	25,998
1,000	当年度	計	463	1,570	542	769	957
	累	計	56,862	58,432	58,974	59,743	60,700
900	当年度	計	—	—	—	—	—
	累	計	6,974	6,974	6,974	6,974	6,974
800	当年度	計	—	△ 39	△ 311	—	—
	累	計	11,653	11,614	11,303	11,303	11,303
700	当年度	計	△ 226	△ 21	51	—	—
	累	計	110,538	110,517	110,568	110,568	110,568
600	当年度	計	259	2	358	515	133
	累	計	6,189	6,191	6,549	7,064	7,197
500	当年度	計	2,890	1,038	2,060	282	41
	累	計	107,779	108,817	110,877	111,159	111,200
450	当年度	計	—	—	—	—	—
	累	計	254	254	254	254	254
400	当年度	計	—	—	△ 155	279	1,450
	累	計	44,245	44,245	44,090	44,369	45,819
350	当年度	計	1,120	△ 1,793	186	326	△ 1,365
	累	計	97,320	95,527	95,713	96,039	94,674
300	当年度	計	△ 251	△ 1,538	680	△ 2,079	△ 3,348
	累	計	176,487	174,949	175,629	173,550	170,202
250	当年度	計	△ 1,284	1,950	△ 1,092	△ 726	△ 3,454
	累	計	118,456	120,406	119,314	118,588	115,134
200	当年度	計	3,755	△ 3,583	3,797	4,488	4,421
	累	計	603,392	599,809	603,606	608,094	612,515
150	当年度	計	△ 243	△ 4,372	△ 5,271	△ 3,557	834
	累	計	482,009	477,637	472,366	468,809	469,643
125	当年度	計	—	—	—	—	—
	累	計	719	719	719	719	719
100	当年度	計	6,743	18,693	11,395	11,310	6,340
	累	計	3,003,181	3,021,874	3,033,269	3,044,579	3,050,919
75	当年度	計	△ 5,850	△ 4,169	△ 5,311	△ 5,842	△ 4,318
	累	計	311,671	307,502	302,191	296,349	292,031
50	当年度	計	—	—	—	—	—
	累	計	0	0	—	—	—
小計	当年度	計	8,090	7,412	6,929	5,765	1,691
	累	計	5,209,634	5,217,046	5,223,975	5,229,740	5,231,431
補助管 75	当年度	計	1,793	984	1,441	2,205	1,126
	累	計	1,793	2,777	4,218	6,423	7,549
補助管 50	当年度	計	15,860	15,208	16,038	10,751	13,818
	累	計	748,476	763,684	779,722	790,473	804,291
小計	当年度	計	17,653	16,192	17,479	12,956	14,944
	累	計	750,269	766,461	783,940	796,896	811,840
計	当年度	計	25,743	23,604	24,408	18,721	16,635
	累	計	5,959,903	5,983,507	6,007,915	6,026,636	6,043,271

注) 管工事計画・設計・施工(基準・要領集)の平成27年8月1日改訂により、口径75mm以下の樹脂系管路については、「配水補助管」とすることとした。

5. 水道料金等の推移

5-1 現行水道料金表（令和2年3月31日現在）

◎水道料金

（表に規定する基本料金及び従量料金を基礎として計算した額の合計額に100分の110を乗じて得た額）

（単位：円）

区分 用途及び メータの口径		基本料金	従量料金（1m ³ につき）						
			1～ 10m ³	11～ 20m ³	21～ 30m ³	31～ 100m ³	101～ 500m ³	501～ 1,000m ³	1,001m ³ ～
家事の用		1,320	0	200	230	265			
家 事 以 外 の 用	20mm以下	2,500	0		265	305	330	350	375
	25mm	4,300							
	40mm	19,000		0	330	345	360		
	50mm	49,000			0				
	75mm	216,000				0			
	100mm	244,000							
	150mm	511,000				0			
	200mm	583,000							
	200mmを 超えるもの	管理者が別に定める額							
公衆浴場用		1,320	0						145

- 備考 1. 家事の用に使用するものとは、メータの口径が25ミリメートル以下のもので、かつ、専ら家事の用に使用するものをいう。
 2. 公衆浴場用とは、公衆浴場入浴料金の統制額の指定等に関する省令（昭和32年厚生省令第38号）に基づき、入浴料金の価格について統制を受ける公衆浴場営業の用に使用するものをいう。
 3. 従量料金の算出基礎となる最低使用水量以下の使用水量に係る従量料金は、無料とする。

◎水道利用加入金

（税込、単位：千円）

メータの 口径	13 mm	20 mm	25 mm	40 mm	50 mm	75 mm	100 mm	150 mm	200 mm 以上のもの
加入金	61.6	176	313.5	990	1,782	4,950	10,120	28,600	管理者が 別に 定める額

備考 徴収対象は、給水装置の新設又は改造工事（メータの口径を増す場合に限る。）申込者。

5-2 過去3回の水道料金等改定率調

改定年月日 区分	平成2年2月1日	平成5年4月1日	平成9年4月1日
改定率	水道料金 平均 18.2% 家事用 15.7%	水道料金 平均 20.67% 家事用 20.11% 水道利用加入金 5.51%	水道料金 平均 15.09% 家事用 14.03%
財政計画期間	平成元～4年度 (4カ年)	平成5～8年度 (4カ年)	平成9～12年度 (4カ年)
特記事項	・消費税転嫁については否決	・資金ベースから損益ベースに移行	・資産維持費の算入 ・加算加入金の廃止
事業計画	第1次施設整備	第2次施設整備	第3次施設整備

- (注) 1. 家事用改定率は、家事用月平均使用水量16m³/月使用の場合。
 2. 平成4年5月1日から外税による消費税転嫁(3%)を実施。
 3. 平成9年4月1日、消費税及び地方消費税率引上げ(3→5%)に伴う転嫁を実施。
 4. 平成26年4月1日、消費税及び地方消費税率引上げ(5→8%)に伴う転嫁を実施。
 5. 令和元年10月1日、消費税及び地方消費税率引上げ(8→10%)に伴う転嫁を実施。

5-3 料金改定変遷表

(1) 水道料金

(単位：円)

年次	用途別 区分	家事用						団体会用	営業用	工業用	浴場用	観賞用 ・ 臨時用 ・ その他	支栓	浴槽	牛馬
		計量栓			定額栓										
		専用	準世帯	共用	専用	準世帯	共用								
昭12 4.1	基本 料金	20㎡まで 1.2			1戸5人まで 0.75		1戸につき 0.3		20㎡まで 1.2		40㎡まで 1.32	20㎡まで 3.32	月1個につき 0.3		
	超過 料金	1㎡増毎に 付表①			1人増毎に 0.1				1㎡増毎に 付表①		1㎡増毎に 0.033	1㎡増毎に 0.166			
昭13 10.1	基本 料金	〃 1.2			〃 0.75		〃 0.3		〃 1.2		〃 1.32	〃 3.32	〃 0.3	月1個につき 0.25	
	超過 料金	〃 付表①			〃 0.1		〃		〃 付表①		〃 0.033	〃 0.166			
昭15 10.1	基本 料金	〃 1.2			〃 1		〃 0.3		〃 1.2		〃 1.32	〃 3.32	〃 0.3	〃 0.25	
	超過 料金	〃 付表①			〃 0.1		〃		〃 付表①		〃 0.033	〃 0.166			
昭20 3.16	基本 料金	15㎡まで 1.3			〃 1.3	1戸5人まで 1	1戸5人まで 0.5		15㎡まで 1.3		〃 2	〃 5	〃 0.5	〃 0.3	月1個につき 0.3
	超過 料金	1㎡増毎に 付表②			〃 0.2	1人増毎に 0.2	1人増毎に 0.1		1㎡増毎に 付表②		〃 0.05	〃 0.25			
昭21 6.30	基本 料金	〃 5			〃 5	〃 3.5	〃 2.5		〃 5		〃 6	〃 20	〃 3.5	〃 2	〃 2.5
	超過 料金	〃 0.2			〃 0.5	〃 0.5	〃 0.3		〃 0.2		〃 0.15	〃 1			
昭22 4.28	基本 料金	〃 10			〃 10	〃 7	〃 5		〃 10		〃 12	〃 100	〃 7	〃 4	〃 5
	超過 料金	〃 0.5			〃 1	〃 1	〃 0.6		〃 0.5		〃 0.3	〃 5			
昭22 11.1	基本 料金	〃 20			〃 20	〃 14	〃 10		〃 20		〃 24	〃 200	〃 14	〃 8	〃 10
	超過 料金	〃 1			〃 2	〃 2	〃 1.2		〃 1		〃 0.6	〃 12			
昭23 8.31	基本 料金	〃 40	10㎡まで 25		〃 40	〃 25	〃 25		〃 40		100㎡まで 250	〃 600	〃 14	〃 8	〃 10
	超過 料金	〃 3.5	1㎡増毎に 2.5		〃 7	〃 5	〃 5		〃 3.5		1㎡増毎に 2.5	〃 30			
昭24 4.1	基本 料金	10㎡まで 50	10㎡まで 40		〃 50	〃 40	〃 35	20㎡まで 100	20㎡まで 160	100㎡まで 500	〃 450	10㎡まで 500	〃 15	〃 20	〃 20
	超過 料金	1㎡増毎に 6	1㎡増毎に 5		〃 12	〃 10	〃 9	1㎡増毎に 6	1㎡増毎に 10	1㎡増毎に 6.5	〃 5	1㎡増毎に 50			
昭25 4.1	基本 料金	〃 65	〃 55		〃 65	〃 55	〃 45	〃 130	〃 200	〃 650	〃 600	〃 650	〃 20	〃 30	〃 30
	超過 料金	〃 8	〃 7		〃 16	〃 14	〃 12	〃 8	〃 13	〃 8	〃 6.5	〃 65			
昭27 4.1	基本 料金	〃 90			〃 90	〃 75	〃 60	〃 180	〃 270	〃 900	〃 700	〃 65	〃 30	〃 40	〃 40
	超過 料金	〃 11			〃 22	〃 19	〃 16	〃 11	〃 18	〃 11	〃 8				
昭29 4.1	基本 料金	〃 110			〃 110	〃 90	〃 70	〃 220	〃 330	〃 1,100	〃 850	〃 650	〃 30	〃 40	〃 40
	超過 料金	〃 14			〃 28	〃 24	〃 20	〃 14	〃 22	〃 14	〃 10	〃 65			
昭36 4.1	基本 料金	〃 150			〃 90			10㎡まで 150	10㎡まで 150	〃 1,500	〃 1,000	〃 650			
	超過 料金	〃 16			〃 15			1㎡増毎に 付表③	1㎡増毎に 付表③	〃 付表③	〃 15	〃 65			

(単位：円)

年次	口径別 区分	25ミリメートル以下		40・50ミリ メートル	75ミリメートル 以上	公衆浴場 用	共 用
		家事の用	家事以外の 用				
昭 43 4. 1	基本 料金	10 ^{m³} まで 220	10 ^{m³} まで 300	1,350	3,600	10 ^{m³} まで 220	10 ^{m³} まで 110
	従 量 料金	1 ^{m³} 増毎に 25	1 ^{m³} 増毎に 30	使用水量 1 ^{m³} につき 30	使用水量 1 ^{m³} につき 30	1 ^{m³} 増毎に 20	1 ^{m³} 増毎に 25
昭 47 4. 1	基本 料金	300	420	2,200	6,000	300	150
	従 量 料金	10 ^{m³} ～ 20 ^{m³} まで 1 ^{m³} 増毎に 35	21 ^{m³} 以上 1 ^{m³} 増毎に 45	45	50	50	30

付 表 ① (単位：円)

21～50 ^{m³}	51～100 ^{m³}	101～200 ^{m³}	201～300 ^{m³}	301～500 ^{m³}	501 ^{m³} ～
0.055	0.05	0.044	0.04	0.033	0.03

付 表 ② (単位：円)

16～50 ^{m³}	51～100 ^{m³}	101～200 ^{m³}	201～300 ^{m³}	301～500 ^{m³}	501 ^{m³} ～
0.08	0.07	0.06	0.05	0.04	0.03

付 表 ③ (単位：円)

用途	水量				
	11～ 1,000 ^{m³}	101～ 1,000 ^{m³}	1,001～ 3,000 ^{m³}	3,001～ 5,000 ^{m³}	5,001 ^{m³} ～
団体用	20	—	19	17	16
営業用	24	—			
工業用	—	20			

(単位：円)

年次 区分		昭51.4.1							
		従量料金							
口径別	基本料金	m ³ 1~ 10	m ³ 11~ 20	m ³ 21~ 30	m ³ 31~ 100	m ³ 101~ 500	m ³ 501~ 1,000	m ³ 1,001 ~	
		家事の用		500	0	60	70	80	90
家事 以外 の 用	20mm 以下	800	0	80	90	100	110	120	
	25mm	1,300							
	40mm	3,000	90	100	110	120	130		
	50mm	6,000							
	75mm	11,000	110	120	130				
	100mm	17,000							
	150mm	36,000							
	200mm	52,000							
200mmを 超えるもの		管理者が別に定める額							
公衆浴場用		500	0						50
共用		1戸につき 250	0						60

(単位：円)

年次 区分		昭55.4.1							
		従量料金							
口径別	基本料金	m ³ 1~ 10	m ³ 11~ 20	m ³ 21~ 30	m ³ 31~ 100	m ³ 101~ 500	m ³ 501~ 1,000	m ³ 1,001 ~	
		家事の用		700	0	90	105	120	
家事 以外 の 用	20mm 以下	1,200	0	120	135	150	170	200	
	25mm	2,000							
	40mm	9,000	0	150	165	180			
	50mm	13,000							
	75mm	35,000	0	180	200				
	100mm	46,000							
	150mm	147,000							
	200mm	265,000							
200mmを 超えるもの		管理者が別に定める額							
公衆浴場用		700	0						70
共用		10m ³ まで 350	1 m ³ 増毎に 90						

(単位 : 円)

年次 区分 口径別		昭59.5.1							
		基本 料金	従 量 料 金						
			m ³ 1~ 10	m ³ 11~ 20	m ³ 21~ 30	m ³ 31~ 100	m ³ 101~ 500	m ³ 501~ 1,000	m ³ 1,001 ~
家事の用		900	0	115	130	150			
家事 以 外 の 用	20mm 以下	1,450	0		155	170	185	205	235
	25mm	2,400							
	40mm	11,000	0		185	200	215		
	50mm	28,000	0						
	75mm	122,000				0			
	100mm	136,000							
	150mm	285,000					0		
	200mm	322,000					0		
	200mmを 超えるもの	管 理 者 が 別 に 定 め る 額							
公衆浴場用		900	0						90

(単位 : 円)

年次 区分 口径別		平 2. 2. 1							
		基本 料金	従 量 料 金						
			m ³ 1~ 10	m ³ 11~ 20	m ³ 21~ 30	m ³ 31~ 100	m ³ 101~ 500	m ³ 501~ 1,000	m ³ 1,001 ~
家事の用		1,000	0	140	155	180			
家事 以 外 の 用	20mm 以下	1,700	0		185	210	230	250	280
	25mm	2,900							
	40mm	13,400	0		230	245	260		
	50mm	34,000	0						
	75mm	151,000				0			
	100mm	168,000							
	150mm	355,000					0		
	200mm	400,000					0		
	200mmを 超えるもの	管 理 者 が 別 に 定 め る 額							
公衆浴場用		1,000	0						100

(単位：円)

年次 区分 口径別		平 5. 4. 1							
		基本 料金	従 量 料 金						
			m ³ 1～ 10	m ³ 11～ 20	m ³ 21～ 30	m ³ 31～ 100	m ³ 101～ 500	m ³ 501～ 1,000	m ³ 1,001 ～
家事の用		1,160	0	175	190	220			
家 事 以 外 の 用	20mm 以下	2,100	0	225	255	280	300	330	
	25mm	3,600							
	40mm	16,600	0		280	295	310		
	50mm	42,000	0						
	75mm	185,000				0			
	100mm	210,000							
	150mm	440,000				0			
	200mm	497,000							
200mmを 超えるもの		管 理 者 が 別 に 定 め る 額							
公衆浴場用		1,160	0						120

(単位：円)

年次 区分 口径別		平 9. 4. 1							
		基本 料金	従 量 料 金						
			m ³ 1～ 10	m ³ 11～ 20	m ³ 21～ 30	m ³ 31～ 100	m ³ 101～ 500	m ³ 501～ 1,000	m ³ 1,001 ～
家事の用		1,320	0	200	230	265			
家 事 以 外 の 用	20mm 以下	2,500	0	265	305	330	350	375	
	25mm	4,300							
	40mm	19,000	0		330	345	360		
	50mm	49,000	0						
	75mm	216,000				0			
	100mm	244,000							
	150mm	511,000				0			
	200mm	583,000							
200mmを 超えるもの		管 理 者 が 別 に 定 め る 額							
公衆浴場用		1,320	0						145

(2) 水道利用加入金

(単位:千円)

年次	メーター口径							
	13mm	20mm	25mm	40mm	50mm	75mm	100mm	150mm
昭 51. 4. 15	25	70	130	500	900	2,500	5,000	14,000
昭 55. 5. 1	38	105	195	750	1,350	3,750	7,500	21,000
昭 59. 5. 1	53	150	275	860	1,550	4,300	8,600	24,000
平 5. 4. 1	61.6	176	313.5	990	1,782	4,950	10,120	28,600

(注) 平 5. 4. 1のみ税込表示。

(単位:千円)

年次	メーター口径		加算加入金
	200mm	200mmを超えるもの	
昭 51. 4. 15	28,000	管理者が別に定める額	—
昭 55. 5. 1	管理者が別に定める額		口径13mmの場合 38
昭 59. 5. 1	管理者が別に定める額		口径13mmの場合 53
平 5. 4. 1	管理者が別に定める額		口径13mmの場合 56 ※ (注)

(注) 平成9年4月1日から、加算加入金を廃止。

II 業務統計

1. 給水普及状況 (4/1、10/1、3/31現在)

(世帯、人、%)

区分	行政区域内		給水区域内		給水		普及率 (B/A)	
	世帯	人口	世帯	人口(A)	世帯	人口(B)		
中央区	31 4. 1	138,050	243,278	137,974	242,867	137,777	242,518	99.9
	元 10. 1	139,621	245,456	139,545	245,045	139,348	244,698	99.9
	2 3. 31	140,359	246,134	140,283	245,723	140,086	245,376	99.9
北区	31 4. 1	138,019	287,640	137,868	287,119	137,786	286,955	99.9
	元 10. 1	139,209	288,348	139,058	287,827	138,979	287,663	99.9
	2 3. 31	139,172	287,775	139,021	287,254	138,945	287,096	99.9
東区	31 4. 1	128,484	263,843	128,290	263,234	128,194	263,042	99.9
	元 10. 1	129,152	264,164	128,958	263,555	128,857	263,348	99.9
	2 3. 31	129,605	264,284	129,411	263,675	129,310	263,468	99.9
白石区	31 4. 1	109,661	211,668	109,574	211,351	109,500	211,231	99.9
	元 10. 1	110,322	212,322	110,235	212,005	110,162	211,864	99.9
	2 3. 31	111,058	212,552	110,971	212,235	110,900	212,100	99.9
厚別区	31 4. 1	57,238	126,033	57,220	125,932	57,190	125,873	99.9
	元 10. 1	57,453	125,867	57,435	125,766	57,404	125,698	99.9
	2 3. 31	57,742	125,625	57,724	125,524	57,693	125,456	99.9
豊平区	31 4. 1	115,624	222,120	115,463	221,690	115,406	221,583	99.9
	元 10. 1	116,689	223,224	116,528	222,794	116,473	222,688	99.9
	2 3. 31	117,477	223,602	117,316	223,172	117,262	223,072	99.9
清田区	31 4. 1	46,362	114,776	46,242	114,120	46,203	114,027	99.9
	元 10. 1	46,408	114,296	46,288	113,640	46,249	113,544	99.9
	2 3. 31	46,407	113,831	46,287	113,175	46,249	113,085	99.9
南区	31 4. 1	61,738	137,440	61,067	135,145	60,995	134,996	99.9
	元 10. 1	61,754	136,932	61,083	134,637	61,013	134,482	99.9
	2 3. 31	61,631	136,248	60,960	133,953	60,891	133,798	99.9
西区	31 4. 1	102,451	216,559	102,382	216,313	102,241	216,018	99.9
	元 10. 1	103,375	217,741	103,306	217,495	103,162	217,191	99.9
	2 3. 31	104,120	218,047	104,051	217,801	103,908	217,503	99.9
手稲区	31 4. 1	59,447	141,804	59,441	141,774	59,429	141,743	99.9
	元 10. 1	59,683	141,702	59,677	141,672	59,665	141,643	99.9
	2 3. 31	59,893	141,588	59,887	141,558	59,875	141,529	99.9
合計	31 4. 1	957,074	1,965,161	955,521	1,959,545	954,721	1,957,986	99.9
	元 10. 1	963,666	1,970,052	962,113	1,964,436	961,312	1,962,819	99.9
	2 3. 31	967,464	1,969,686	965,911	1,964,070	965,119	1,962,483	99.9

2. 給水件数増加調

(単位:件)

区分 区別	前年度末件数	増加状況			年度末件数
		新設	撤去	純増	
中央	109,537	2,978	1,095	1,883	111,420
北	130,201	2,241	1,077	1,164	131,365
東	124,878	2,355	1,261	1,094	125,972
白石	101,980	2,079	860	1,219	103,199
厚別	48,359	665	262	403	48,762
豊平	101,988	1,362	584	778	102,766
清田	43,751	347	263	84	43,835
南	58,276	597	310	287	58,563
西	91,807	2,297	903	1,394	93,201
手稲	58,209	724	320	404	58,613
合計	868,986	15,645	6,935	8,710	877,696

(注)新設・撤去の件数には、臨時給水の件数を含んでいない。

3. 口径別給水件数調(年度末)

(単位:件)

区 別 口径別		中 央	北	東	白 石	厚 別	豊 平	清 田	南	西	手 稲	合 計
小 径	13mm	101,306	125,724	119,871	98,048	46,339	97,719	41,645	54,316	88,265	56,265	829,498
	16mm											
	20mm	6,050	3,986	4,258	3,454	1,532	3,437	1,619	2,596	3,346	1,592	31,870
	25mm	1,540	662	776	707	283	636	218	1,014	673	271	6,780
	小 計	108,896	130,372	124,905	102,209	48,154	101,792	43,482	57,926	92,284	58,128	868,148
中 径	40mm	1,783	710	827	799	444	740	253	447	692	320	7,015
	50mm	604	254	210	174	147	209	93	168	205	150	2,214
	小 計	2,387	964	1,037	973	591	949	346	615	897	470	9,229
大 径	75mm	98	23	24	15	14	15	6	13	16	14	238
	100mm	29	5	5	1	3	10	1	7	4		65
	150mm	9		1	1				1			12
	200mm	1	1						1		1	4
	小 計	137	29	30	17	17	25	7	22	20	15	319
合 計		111,420	131,365	125,972	103,199	48,762	102,766	43,835	58,563	93,201	58,613	877,696

4. 口径別稼働件数調

(単位：件、%)

区分	中央	北	東	白石	厚別	豊平	清田	南	西	手稲	計	
取付件数 (件)	119,200	133,736	130,747	105,395	51,519	107,649	45,267	61,543	95,283	60,233	910,572	
稼働件数 (件)	109,888	121,092	116,259	93,783	49,460	97,513	41,224	54,338	89,297	56,209	829,063	
家事の用 (件)	99,691	114,491	108,868	86,858	47,447	92,927	39,122	51,716	84,452	53,592	779,164	
内家 事 以 外 の 用 訳	20mm以下 (件)	7,947	5,552	6,291	5,938	1,529	3,851	1,700	2,091	3,940	2,104	40,943
	25mm (件)	814	422	468	466	172	316	167	197	411	202	3,635
	40mm (件)	926	438	466	398	212	288	172	211	351	211	3,673
	50mm (件)	403	171	146	113	94	111	61	104	128	90	1,421
	75mm (件)	63	12	12	3	3	4	1	8	7	6	119
	100mm (件)	25	1	4	1	2	9	1	6	2	1	52
	150mm (件)	7	0	1	1	0	0	0	1	0	0	10
	200mm (件)	0	0	0	0	0	0	0	1	0	0	1
	公衆浴場用 (件)	12	5	3	5	1	7	0	3	6	3	45
	分水 (件)	0	0	0	0	0	0	0	0	0	0	0
稼働率 (%)	92.2	90.5	88.9	89.0	96.0	90.6	91.1	88.3	93.7	93.3	91.0	
非稼働件数 (件)	9,312	12,644	14,488	11,612	2,059	10,136	4,043	7,205	5,986	4,024	81,509	
非稼働率 (%)	7.8	9.5	11.1	11.0	4.0	9.4	8.9	11.7	6.3	6.7	9.0	

(注) 取付件数は、各戸検針(子) 貸付メーター数を含む年度末数値である。

5. 口径別水道料金調定内訳状況

(単位：件、m³、千円)

区分	区	中央	北	東	白石	厚別	豊平	清田	南	西	手稲	合計	一件 当り (m ³ 、円)
家事 使用 する もの に	件数	1,196,294.0	1,373,897.0	1,306,413.5	1,042,296.0	569,367.0	1,115,125.0	469,461.0	620,594.0	1,013,428.5	643,108.0	9,349,984.0	-
	水量	18,932,361	20,903,034	18,936,905	15,686,067	9,390,610	16,891,934	8,038,831	9,944,112	15,660,763	10,054,723	144,439,340	15.45
	金額	3,632,161	4,002,661	3,633,741	2,979,155	1,764,766	3,206,086	1,508,258	1,872,531	2,947,525	1,895,811	27,442,695	2,935
家事 以外 の 使用 する もの の 計	25 mm 以下	件数 105,141.0	71,681.0	81,116.0	76,843.0	20,415.0	50,007.0	22,394.0	27,455.0	52,213.5	27,677.0	534,942.5	-
	水量	2,553,324	1,431,515	1,501,098	1,494,991	498,018	946,365	521,978	613,254	1,172,572	648,638	11,381,753	21.28
	金額	900,395	517,272	552,578	550,237	176,539	342,181	185,153	220,291	414,417	231,025	4,090,088	7,646
家事 以外 の 使用 する もの の 計	40 ・ 50 mm	件数 15,944.0	7,306.0	7,343.5	6,125.0	3,676.5	4,785.0	2,793.5	3,785.5	5,740.5	3,617.0	61,116.5	-
	水量	5,279,350	2,259,862	1,692,115	1,518,420	956,982	1,152,510	766,415	1,210,045	1,592,157	1,176,502	17,604,358	288.05
	金額	2,232,370	964,108	741,105	662,127	418,598	504,707	335,168	525,007	684,499	505,407	7,573,096	123,912
家事 以外 の 使用 する もの の 計	75 mm 以上	件数 1,132.5	156.0	198.5	60.0	56.0	156.0	24.0	188.5	108.0	86.0	2,165.5	-
	水量	1,646,483	135,583	407,003	148,766	31,543	193,031	12,588	1,205,070	234,527	103,660	4,118,254	1,901.76
	金額	755,566	70,062	179,746	65,089	17,131	94,358	7,492	506,666	100,852	50,145	1,847,107	852,970
公衆 浴場 の 使用 する もの の 計	件数	122,217.5	79,143.0	88,658.0	83,028.0	24,147.5	54,948.0	25,211.5	31,429.0	58,062.0	31,380.0	598,224.5	-
	水量	9,479,157	3,826,960	3,600,216	3,162,177	1,486,543	2,291,906	1,300,981	3,028,369	2,999,256	1,928,800	33,104,365	55.34
	金額	3,888,331	1,551,442	1,473,429	1,277,453	612,268	941,246	527,813	1,251,964	1,199,768	786,577	13,510,291	22,584
分 水	件数	144.0	60.0	36.0	60.0	12.0	84.0	0.0	36.0	72.0	36.0	540.0	-
	水量	4,545	4,244	634	2,261	125	2,605	0	738	3,858	2,252	21,262	39.37
	金額	719	688	96	379	18	404	0	112	621	354	3,391	6,280
合 計	件数	1,318,655.5	1,453,100.0	1,395,107.5	1,125,384.0	593,526.5	1,170,157.0	494,672.5	652,059.0	1,071,562.5	674,524.0	9,948,748.5	-
	水量	28,416,063	24,734,238	22,537,755	18,850,505	10,877,278	19,186,445	9,339,812	12,973,219	18,663,877	11,985,775	177,564,967	17.85
	金額	7,521,211	5,554,791	5,107,266	4,256,987	2,377,052	4,147,736	2,036,071	3,124,607	4,147,914	2,682,742	40,956,377	4,117

(注) 金額は消費税込みである。

6. 検針・収納業務調

(1) 検針件数

(単位:件、%)

区 分			毎 月	隔 月	合 計
中 部 料 金 課	中 央	件 数	4,574	114,626	119,200
		構 成 比	3.84	96.16	100.00
	南	件 数	54	61,489	61,543
		構 成 比	0.09	99.91	100.00
	計		(92.65) 4,628	(19.45) 176,115	(19.85) 180,743
北 部 料 金 課	北	件 数	132	133,604	133,736
		構 成 比	0.10	99.90	100.00
	東	件 数	58	130,689	130,747
		構 成 比	0.04	99.96	100.00
	西	件 数	47	95,236	95,283
	構 成 比	0.05	99.95	100.00	
手 稲	件 数	28	60,205	60,233	
	構 成 比	0.05	99.95	100.00	
	計		(5.31) 265	(46.35) 419,734	(46.12) 419,999
南 部 料 金 課	豊 平	件 数	58	107,591	107,649
		構 成 比	0.05	99.95	100.00
	清 田	件 数	6	45,261	45,267
		構 成 比	0.01	99.99	100.00
	白 石	件 数	25	105,370	105,395
	構 成 比	0.02	99.98	100.00	
厚 別	件 数	13	51,506	51,519	
	構 成 比	0.03	99.97	100.00	
	計		(2.04) 102	(34.20) 309,728	(34.03) 309,830
合 計	件 数	(100.00) 4,995	(100.00) 905,577	(100.00) 910,572	
	構 成 比		99.45	100.00	

- (注) 1. ()内の数値は料金課別の構成比である。
2. 令和元年度末現在の検針件数であり、各戸検針(自費メータ)を含む。

(2) 徴収件数

(単位:件、%)

区 分			納付制	口座制	クレジット制	合 計
中 部 料 金 課	中 央	件 数	35,132	44,304	28,727	108,163
		構 成 比	32.48	40.96	26.56	100.00
	南	件 数	12,750	30,373	10,868	53,991
		構 成 比	23.61	56.26	20.13	100.00
	計		(20.56) 47,882	(18.41) 74,677	(21.56) 39,595	(19.72) 162,154
北 部 料 金 課	北	件 数	32,837	60,741	25,705	119,283
		構 成 比	27.53	50.92	21.55	100.00
	東	件 数	35,541	56,182	23,263	114,986
		構 成 比	30.91	48.86	20.23	100.00
	西	件 数	23,633	44,641	20,736	89,010
	構 成 比	26.55	50.15	23.30	100.00	
手 稲	件 数	12,481	31,474	12,164	56,119	
	構 成 比	22.24	56.08	21.68	100.00	
	計	(44.87) 104,492	(47.59) 193,038	(44.57) 81,868	(46.15) 379,398	
南 部 料 金 課	豊 平	件 数	29,133	44,857	22,592	96,582
		構 成 比	30.17	46.44	23.39	100.00
	清 田	件 数	7,936	23,516	9,884	41,336
		構 成 比	19.20	56.89	23.91	100.00
	白 石	件 数	31,809	43,100	18,187	93,096
	構 成 比	34.16	46.30	19.54	100.00	
厚 別	件 数	11,648	26,401	11,541	49,590	
	構 成 比	23.49	53.24	23.27	100.00	
	計	(34.57) 80,526	(34.00) 137,874	(33.87) 62,204	(34.13) 280,604	
合 計	件 数	(100.00) 232,900	(100.00) 405,589	(100.00) 183,667	(100.00) 822,156	
	構 成 比		49.33	22.34	100.00	

- (注) 1. ()内の数値は料金課別の構成比である。
2. 令和元年度末現在の徴収件数であり、非稼働件数(空家・家無等)を除き、各戸検針を含む。

7. 水道料金等収納状況

(1) 督促収納（委託）

担当課		中部料金課		北部料金課				南部料金課				計
行政区 区分		中央	南	北	東	西	手稲	豊平	清田	白石	厚別	
収納員数 (人)		2.3	0.9	2.2	2.3	1.4	0.8	2.0	0.5	2.3	2.3	17.0
延人員 (A) (人)		591	220	558	594	352	199	506	132	570	240	3,962
収納件数 (B) (件)		11,882	4,736	12,018	12,447	7,695	4,464	10,166	3,014	12,009	4,049	82,480
収納金額 (C) (円)		77,042,944	38,172,238	90,466,072	88,915,798	55,735,865	36,721,439	68,663,521	27,127,652	82,634,811	31,099,450	596,579,790
一人 一日	件数 (B/A)	20.1	21.5	21.5	21.0	21.9	22.4	20.1	22.8	21.1	16.9	20.8
	金額 (C/A)	130,360	173,510	162,126	149,690	158,341	184,530	135,699	205,513	144,973	129,581	150,575

(注) 金額は消費税込みである。

(2) 整理収納（一部委託）

担当課 区分	中部料金課	北部料金課	南部料金課	計	
収納員数 (人)	11	21	18	50	
延人員 (A) (人)	2,414.0	4,358.0	4,332.0	11,104.0	
収納件数 (B) (件)	9,683	15,233	11,447	36,363	
収納金額 (C) (円)	81,550,846	111,351,648	76,598,041	269,500,535	
一人 一日	件数 (B/A)	4.0	3.5	2.6	3.3
	金額 (C/A)	33,782	25,551	17,682	24,271

(注) 1. 金額は消費税込みである。

(注) 2. 収納員数及び延人員（南部料金課）には委託先の人員を含む（厚別区）。

(3) 転出精算（一部委託）

担当課		中部料金課		北部料金課				南部料金課				計
行政区 区分		中央	南	北	東	西	手稲	豊平	清田	白石	厚別	
収納員数 (人)		3	2	4	3	3	2	3	2	3	4	29
延人員 (A) (人)		688.5	432.5	736.5	732.5	686.0	322.0	639.5	433.5	642.0	490.0	5,803.0
収納件数 (B) (件)		94	16	242	38	21	0	58	7	19	2	497
収納金額 (C) (円)		210,502	32,644	618,162	93,405	49,480	0	159,340	14,842	94,269	3,603	1,276,247
一人 一日	件数 (B/A)	0.1	0.0	0.3	0.1	0.0	0.0	0.1	0.0	0.0	0.0	0.1
	金額 (C/A)	306	75	839	128	72	0	249	34	147	7	220

(注) 1. 金額は消費税込みである。

(注) 2. 収納員数及び延人員（厚別区）は委託先の人員である。

8. 口径別加入金収入状況

(単位：件、千円)

区分 區別	新 設 工 事 口 径 別 内 訳												その他	総 計	
	13mm	20mm	25mm	40mm	50mm	75mm	100mm	150mm	200mm	超 高 区 配水区域	市 街 化 調整区域	超 高 区 + 調整区域			
中央	件数	2,231	31	-8	9	5	2								2,270
	金額	134,934	5,370	-2,462	8,766	8,748	9,720								165,076
北	件数	1,416	11	11	6	2									1,446
	金額	85,653	1,907	3,386	5,850	3,499									100,295
東	件数	1,504	25	7	18	2									1,556
	金額	91,020	4,333	2,155	17,514	3,499									118,521
白石	件数	1,459	3	7	3	-1									1,471
	金額	88,235	518	2,166	2,934	-1,749									92,104
厚別	件数	427	5	6	1	1									440
	金額	25,826	864	1,846	972	1,750									31,258
豊平	件数	943	-2	-1	4										944
	金額	57,033	-346	-308	3,888										60,267
清田	件数	160	-1	5	1										165
	金額	9,676	-170	1,539	972										12,017
南	件数	367	10	5	1										383
	金額	22,197	1,728	1,539	972										26,436
西	件数	1,573	11	10	7										1,601
	金額	95,153	1,901	3,084	6,804										106,942
手稲	件数	441	2	2	1	2									448
	金額	26,677	346	616	972	3,499									32,110
合計	件数	10,521	95	44	51	11	2								10,724
	金額	636,404	16,451	13,560	49,644	19,246	9,720								745,025

1. その他は、各戸検針に係るものであり、()内の件数は総計に含まない。
2. 金額は消費税込みである。
3. 千円未満を四捨五入しているため、合計の金額と区の金額の和が合わない場合がある。

9. 大口使用者(年間3万m³以上使用)の動向

(1) 大口使用者の推移

区 分 年 度	使 用 者 件 数	使用水量合計 (千m ³)	水量対前年度比 (%)
21	133	8,290	92.0
22	123	7,871	94.9
23	116	7,501	95.3
24	116	7,251	96.7
25	118	6,345	87.5
26	100	5,503	86.7
27	104	5,544	100.7
28	106	5,633	101.6
29	108	5,754	102.1
30	98	5,396	93.8
元	104	5,448	101.0

使 用 水 量 区 分	使 用 者 件 数	構 成 比 (%)
3 万 m ³ 以上 4 万 m ³ 未 満	54	51.9
4 万 m ³ 以上 5 万 m ³ 未 満	22	21.2
5 万 m ³ 以上 6 万 m ³ 未 満	7	6.7
6 万 m ³ 以上 7 万 m ³ 未 満	7	6.7
7 万 m ³ 以上 8 万 m ³ 未 満	3	2.9
8 万 m ³ 以上 9 万 m ³ 未 満	2	1.9
9 万 m ³ 以上 10 万 m ³ 未 満	1	1.0
10 万 m ³ 以上	8	7.7
計	104	100.00

Ⅲ 施 設

1. 水道施設一覽表

(令和2年3月末現在)

施設区分	浄水場		藻 岩	白 川	定 山 溪	西 野	宮 町	合 計
	施設等							
水源	ダム使用権及び水利権 (m ³ /日)		豊平川表流水 163,000	豊平峽ダム 520,000 定山溪ダム 320,000	豊平川表流水 2,000 豊平峽ダム 8,000	琴似発寒川表流水 16,200	星置川・滝の沢川表流水 6,000	1,035,200
取水・ 導水施設	計画取水量(m ³ /日)		163,000	840,000	10,000	16,200	6,000	1,035,200
	取水場及び導水方式		藻岩取水場自然流下 (91,000m ³ /日) 山鼻取水場ポンプ導水 (72,000m ³ /日)	廉舞注水口 自然流下 白川取水場自然流下 及びポンプ導水	定山溪取水場 ポンプ導水	発寒川取水場 ポンプ導水	宮町取水場 ポンプ導水	
	沈砂池	池数	—	3	—	2	1	6
		総容量 (m ³)	—	9,000	—	170	58	9,228
	導水管延長(m)		9,383	455	1,395	2,914	110	14,257
	原水調整池	池数	—	—	2	—	—	2
総容量 (m ³)		—	—	10,000	—	—	10,000	
浄水施設	混和池	池数	2	2	1	1	1	7
		総容量 (m ³)	280	381	22	25	18	726
	フロック形成池	池数	6	24	3	4	2	39
		総容量 (m ³)	2,280	17,134	267	287	146	20,114
	沈澱池	池数	6	24	3	4	2	39
		総容量 (m ³)	8,140	32,960	514	520	262	42,396
	ろ過池	池数 ※1	12(2)	40(6)	5(2)	6(1)	3(1)	66(11)
		総面積 (m ²)	1,044	4,370	78	120	60	5,672
		計画最大ろ速 (m/日)	180	180	160	160	150	
	浄水池	池数	—	9	—	—	—	9
総容量 (m ³)		—	73,900	—	—	—	73,900	
送水施設	送水管延長(m)		520	61,960 <small>未供用の第3送水管含む</small>	153	16	40	62,689
配水施設	自然流下配水池	箇所数	1	3	1	1	1	7
		池数	6	10	4	4	2	26
		総容量 (m ³)	60,100	252,416	5,500	7,900	4,000	329,916
	高配水池	箇所数	8	24	1	3	—	36
		池数	15	55	2	7	—	79
		総容量 (m ³)	7,730	90,270	1,840	7,050	—	106,890
	ポンプ場	箇所数	10	23	2	4	—	39
		ポンプ井数	4	18	—	—	—	22
ポンプ井容量 (m ³)		560	5,600	—	—	—	6,160	
配水能力	計画 (m ³ /日)	155,000	650,000	9,000	15,600	5,600	835,200	
	1日最大配水量 ():実績月日 実績 ※2 (m ³ /日)	99,480(8/2)	451,140(7/30)	5,830(10/21)	13,620(12/31)	5,160(12/31)	572,110(7/30)	

※1 ()内は、予備池で内数。

※2 藻岩、西野、宮町浄水場はバックアップ送水を含む。

2. 水源調

河川の区分 水系 及び河川名	1級河川			2級河川	2級河川	合計
	石狩川水系 豊平川			新川水系 新川支流 琴似発寒川	星置川水系 星置川同支流 滝の沢川	
浄水場名	白川浄水場	定山溪浄水場	藻岩浄水場	西野浄水場	宮町浄水場	—
ダム使用権 ・水利権 ※	(665,400m ³ /日) 840,000m ³ /日	10,000m ³ /日	163,000m ³ /日	16,200m ³ /日	6,000m ³ /日	1,035,200m ³ /日
水源 の 種 類	ダム 豊平峡 ダム	520,000m ³ /日	8,000m ³ /日	—	—	528,000m ³ /日
	ダム 定山溪 ダム	320,000m ³ /日	—	—	—	320,000m ³ /日
	表流水	—	2,000m ³ /日	163,000m ³ /日	16,200m ³ /日	6,000m ³ /日
当初の 許可年月日	S 46. 1. 9	S 31. 11. 26	S 10. 5. 17	S 44. 11. 6	S 32. 11. 7	—
現在の 許可期限	R 8. 3. 31	R 8. 3. 31	R 8. 3. 31	R 9. 3. 31	R 8. 3. 31	—
取水地点	南区白川1814 ～38地先 (豊平川左岸)	南区定山溪石 狩森林管理署 2250林班へ小 班 (豊平川右岸)	中央区南29条 西8丁目 1128番12地先 (山鼻川左岸) 南区白川1814 番の227地先 (豊平川左岸)	西区西野5条 1丁目 368番 33地先 (琴似発寒川 左岸)	手稲区手稲 金山144番地 (星置川・滝の 沢川右岸)	—
備考	() 内数値は、 R8までの水利 権	白川浄水場と 一括許可	同左			

※ ダム使用権は、ダム建設時に確保された水量である。現在実際に取水できる水量は水利権であり、これは今後10年以内に取水が見込まれる水量として河川管理者から許可を得たものである。白川浄水場は、令和8年3月まで665,400m³/日の水利権を得ている。

※ なお、白川浄水場の水利権には、水道水源水質保全事業における玉川橋取水堰における取水量(146,900m³/日)を含んでいる。

3. ダム及び石狩西部広域水道企業団

3-1 ダム

項目		ダム名	
		(1) 豊平峡ダム	(2) 定山溪ダム
項目	洪水調節	札幌市域の洪水防止	札幌市域の洪水防止
	上水道用水	札幌市に対し、1日最大528,000m ³ の供給を行う。	札幌市に対し、新たに、1日最大375,000m ³ (8月期:320,000m ³)の供給を行う。
	発電	最大出力 豊平峡発電所 50,000 kW 砥山発電所 10,000 kW	最大出力 小樽内発電所 7,000 kW
ダム及び貯水池の諸元	河川名	石狩川水系豊平川	石狩川水系小樽内川
	位置	札幌市南区定山溪7区	札幌市南区定山溪8区
	型式	アーチ式コンクリートダム	重力式コンクリートダム
	堤高	102.5m	117.5m
	堤頂長	305.0m	410.0m
	堤体積	285,000m ³	1,185,000m ³
	堤頂標高	EL 477.38m	EL 392.40m
	集水面積	134.0km ²	104.0km ²
	湛水面積	1.5km ²	2.3km ²
	総貯水容量	47,100,000m ³	82,300,000m ³
	有効貯水容量	37,100,000m ³	78,600,000m ³
	洪水時満水位	EL 474.88m	EL 390.40m
洪水調節容量	20,200,000m ³	19,000,000m ³	
工期	実施計画調査	昭和40～41年度	昭和49～52年度
	着工	昭和42年度	昭和53年度
	完成	昭和47年度	平成元年度
工費	総事業費	8,452 百万円	79,822 百万円
	水道分担金	3,454 百万円	45,658 百万円
	分担率	40.9 %	57.2 %

(3) 当別ダム

1 事業の目的

当別ダムは、石狩川水系当別川に多目的ダムとして建設したもので、当別川河川総合開発の一環をなすものである。

① 洪水調節

当別川沿川地域の水害を防止する。

② 上水道用水

北海道、札幌市、小樽市、石狩市及び当別町で構成する石狩西部広域水道企業団に水道用水を供給する。

③ 農業用水

ダム下流の農地に対して、新たに必要となるかんがい用水を補給する。

④ 流水の正常な機能の維持

川の流量を安定させ、流域の環境の維持と増進を図る。

2 ダム及び貯水池の諸元

位 置	石狩郡当別町字青山十万坪地先
型 式	台形CSG (Cemented Sand and Gravel) ダム
堤 頂 長	432.0m
堤 高	52.0m
総 貯 水 量	74,500,000m ³
有 効 貯 水 量	66,500,000m ³

3 工 期

実施計画調査 昭和55年度～平成3年度

建 設 平成4年度～平成24年度

4 事 業 主 体 北海道 建設部

5 調査並びに建設事業の推移

	年度	事 業 内 容
予 備 調 査	S45～S54	測量調査及び試験（ダムサイト試験、地形調査、地質調査、環境調査、水源調査）、生活再建調査
		地形調査、地質調査、環境調査、地質解析、発電検討、付替道路計画、岩石試験、流量解析、概略設計、利水計画、洪水調節計画
建 設 事 業	S55～H3	地形調査、地質調査、環境調査、地質解析、発電検討、付替道路計画、岩石試験、流量解析、概略設計、利水計画、洪水調節計画
	H4～H8	道路調査、用地調査、ダム本体調査
	H9	道路調査、用地調査、ダム本体調査、用地補償
	H10	同 上
	H11	用地補償、水文観測
	H12	同 上
	H13	同 上
	H14	用地補償、水文観測、付替道路工事
	H15	同 上
	H16	同 上
	H17	同 上
	H18	転流工、用地補償、水文観測、付替道路工事
	H19	転流工、水文観測、用地補償
	H20	ダム本体工事、水文観測、用地補償
	H21	同 上
	H22	ダム本体工事、取水設備工事、付替道路工事
H23	取水設備工事、管理設備工事、付替道路工事	
H24	天端付帯工事、管理設備工事、付替道路工事、湛水試験	

3-2 石狩西部広域水道企業団

(1) 石狩西部地域広域的水道整備計画（平成3年12月策定 平成14年3月改定）

1 計画の目標

石狩西部地域における水道用水の安定した供給と均衡ある給水サービスを確保するため、水道の広域的な整備を図ることを目標とする。

2 計画期間

平成13年度（2001年）から令和17年度（2035年）までとする。

3 区 域

札幌市、石狩市（旧厚田村及び旧浜益村を含む。以下同じ。）、当別町の全域並びに小樽市の一部（石狩湾新港地域）

4 需要水量と供給の見通し

令和17年度のこの区域の給水人口は約2,295,000人、需要水量は1日最大約1,075,000m³を見込む。
このうち、新たな水源を必要とする水量は1日最大107,700m³であり、これをダムによる水源開発及び区域内河川の有効利用等により供給する。

5 施設整備

当別ダムを水源とし、札幌市、小樽市、石狩市及び当別町に水道用水を供給するため、石狩西部広域水道企業団による水道施設整備を行う。

(2) 石狩西部広域水道企業団の概要（平成19年度事業再評価後）

1 設立時期

平成4年3月（自治許第36号）

2 構成団体

北海道、札幌市、小樽市、石狩市及び当別町

3 主要事業

・当別ダム建設（水道水源開発施設整備）事業

当別ダムは、北海道が建設主体となって整備を進めてきた多目的ダム（治水、かんがい、利水）であり、平成24年度に完成した。石狩西部広域水道企業団は利水者として当別ダム建設事業に参画した。なお、企業団の負担分は平成20年度「当別ダム建設工事に関する変更基本協定書」により、全体事業費の28.8%である（平成21年度より実施）。

・水道広域化施設整備事業

当別ダムから取水した原水を浄水処理し各構成団体（札幌市、小樽市、石狩市、当別町）へ送水するために必要な施設整備を、企業団が建設主体となって進めている。

なお、平成24年度に第1期創設事業を完了しており、送水管延長は43.3km、導水管延長は1.1kmである。残りの10.5kmは札幌市が受水開始する令和7年度までに施工の予定である。

項 目	計画内容	（受水開始年度）		
		（最大受水量）	（最大受水年度）	
計 画 取 水 量	85,500m ³ /日	—	—	—
計 画 目 標 年 度	令 和 17 年 度	—	—	—
供 給 開 始 年 度	平 成 25 年 度	—	—	—
計 画 1 日 最 大 給 水 量	69,000m ³ /日	—	—	—
札 幌 市 分	44,000m ³ /日	令和7年度	44,000m ³ /日	令和7年度
小 樽 市 分	1,400m ³ /日	平成25年度	1,500m ³ /日	令和17年度
石 狩 市 分	16,800m ³ /日	平成25年度	16,800m ³ /日	令和7年度
当 別 町 分	6,800m ³ /日	平成25年度	6,800m ³ /日	令和7年度
導 水 管 延 長	1.1km	—	—	—
送 水 管 延 長	53.8km	—	—	—

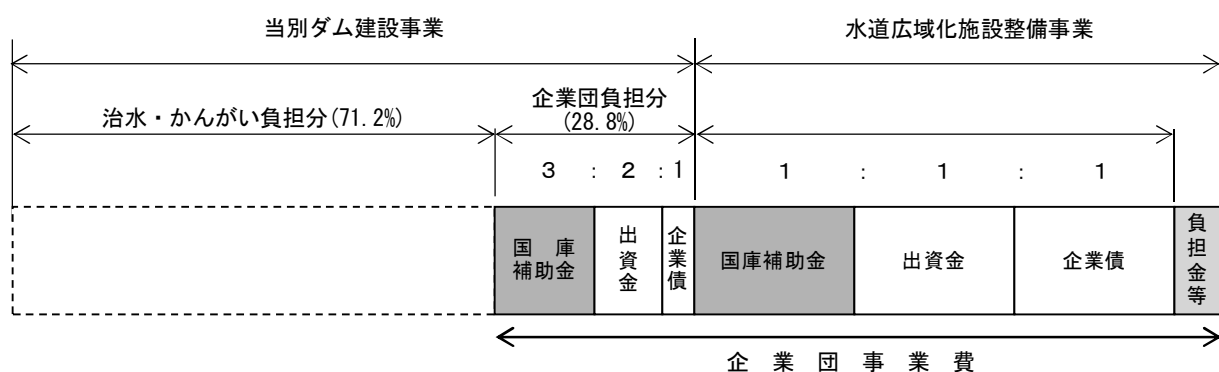
(注) 整備事業は企業団からの受水時期の違いから、第Ⅰ期創設事業と第Ⅱ期創設事業に区分されている。

第Ⅰ期創設事業：主としてH25年から受水する小樽市、石狩市、当別町の給水を確保するための送水管、浄水場等の施設整備

第Ⅱ期創設事業：R7年から受水する札幌市への供給を含めた最終的な施設整備

【札幌市送水管（石狩花川～宮の沢西部配水池）とⅡ期浄水場等の増設】

(3) 総事業費及び財源内訳



	計画額	実績額	進捗率
	H4～R6	H4～R1	
当別ダム建設事業費	68,400	68,279	100.0%
うち企業団負担分 (水道水源開発施設整備事業費) a	19,689	19,689	100.0%
水道広域化施設整備事業費 b	57,215	37,356	65.3%
企業団事業費 a+b	76,904	57,045	74.2%

(注) 1. 企業団負担分＝当別ダム建設事業費×企業団負担割合 (28.8%)

2. 当別ダム建設事業費の実績額は、平成24年度にダム建設が完了したことを受け、建設主体である北海道から石狩西部広域水道企業団に最終的な金額として示されたものである。
3. 当別ダム建設事業費の実績額には、昭和45～54年度までの予備調査94,495千円を含まないが、昭和55～平成3年度までの実施設計費用分を含んでいる。
4. 当別ダム建設事業費のうち企業団負担分には、ダムの再設計に伴う負担額を含まない。
5. 水道広域化施設整備事業費は企業団の財政計画（平成24年度算定）に基づく額である。

(4) 構成団体別費用負担割合（アロケーション）

・ 平成4～13年度

(単位 %)

区分	北海道	札幌市	小樽市	石狩市	当別町	計
出資金 (水源開発)	20.00	60.65	2.14	13.96	3.25	100.00
出資金 (広域化施設)	20.00	59.91	2.90	14.61	2.58	100.00
負担金	20.00	60.13	2.67	14.41	2.79	100.00

・ 平成14年度～23年度

(単位 %)

区分	北海道	札幌市	小樽市	石狩市	当別町	計
出資金 (水源開発)	20.00	47.78	3.10	20.11	9.01	100.00
出資金 (広域化施設)	20.00	50.08	4.08	20.85	4.99	100.00
負担金	20.00	50.58	3.71	19.99	5.72	100.00

・ 平成24～令和6年度

(単位 %)

区分 \ 団体別	北海道	札幌市	小樽市	石狩市	当別町	計
出資金 (水源開発)	20.00	97.80	-10.34	-15.16	7.70	100.00
出資金 (広域化施設)	20.00	47.94	3.89	24.02	4.15	100.00
負担金	20.00	50.76	2.78	22.00	4.46	100.00

(注)1. この表に定めるマイナス負担割合は、平成23年度以前の負担割合に生じた過払額によるものである。

(注)2. 水源開発及び広域化施設の出資金は、平成24年3月30日付け「石狩西部広域水道企業団の用水供給並びに建設事業費及び経営経費の負担に関する基本協定の一部を改定する協定書」に基づいている。

・ 通期 (平成4～令和6年度)

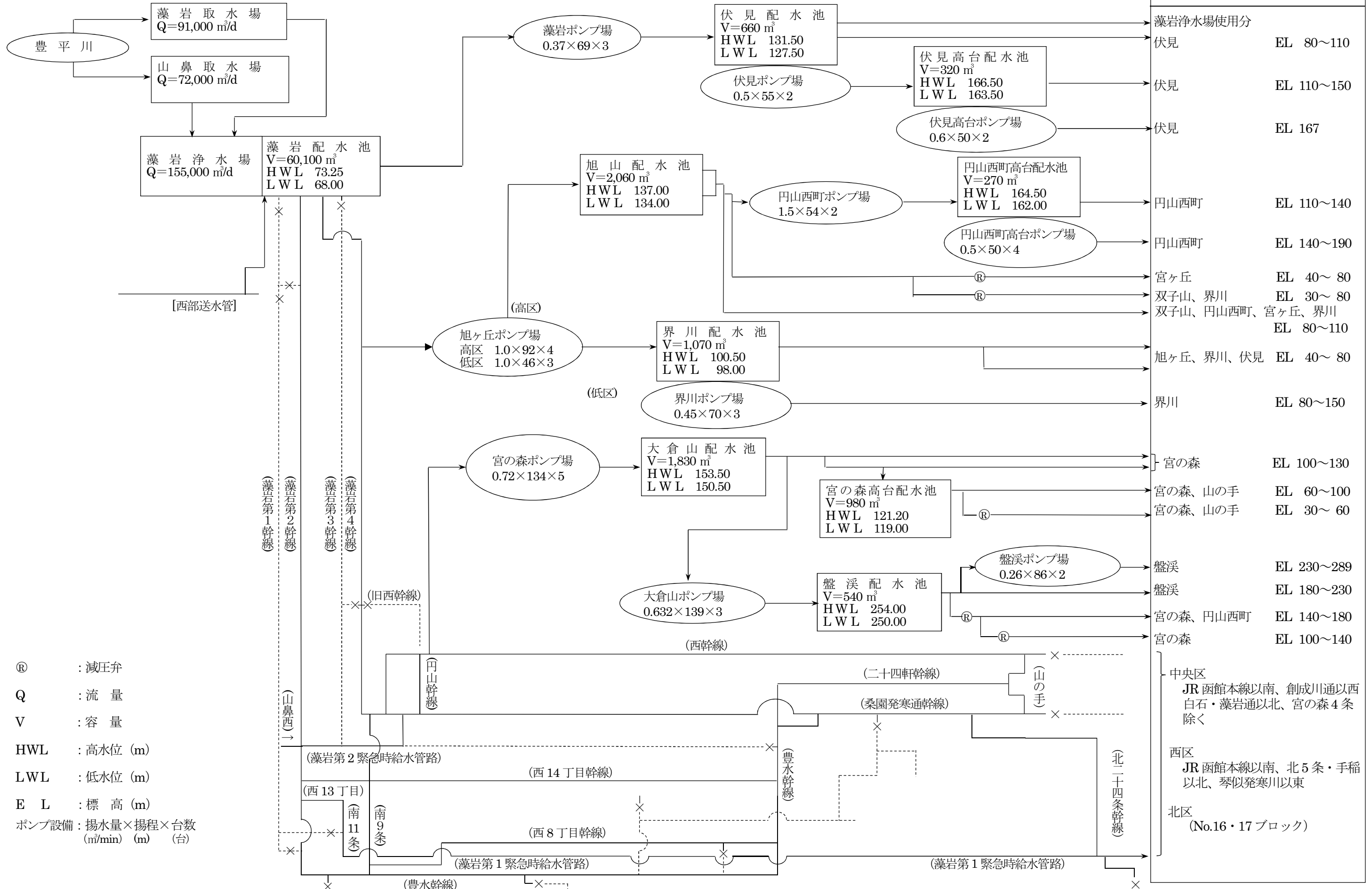
(単位 %)

区分 \ 団体別	北海道	札幌市	小樽市	石狩市	当別町	計
出資金 (水源開発)	20.00	54.22	2.21	16.56	7.01	100.00
出資金 (広域化施設)	20.00	51.03	3.81	20.89	4.27	100.00
負担金	20.00	51.92	3.36	19.68	5.04	100.00

(注) 水源開発及び広域化施設の出資金は、平成24年3月30日付け「石狩西部広域水道企業団の用水供給並びに建設事業費及び経営経費の負担に関する基本協定の一部を改定する協定書」に基づいている。

4. 水道配水系統図

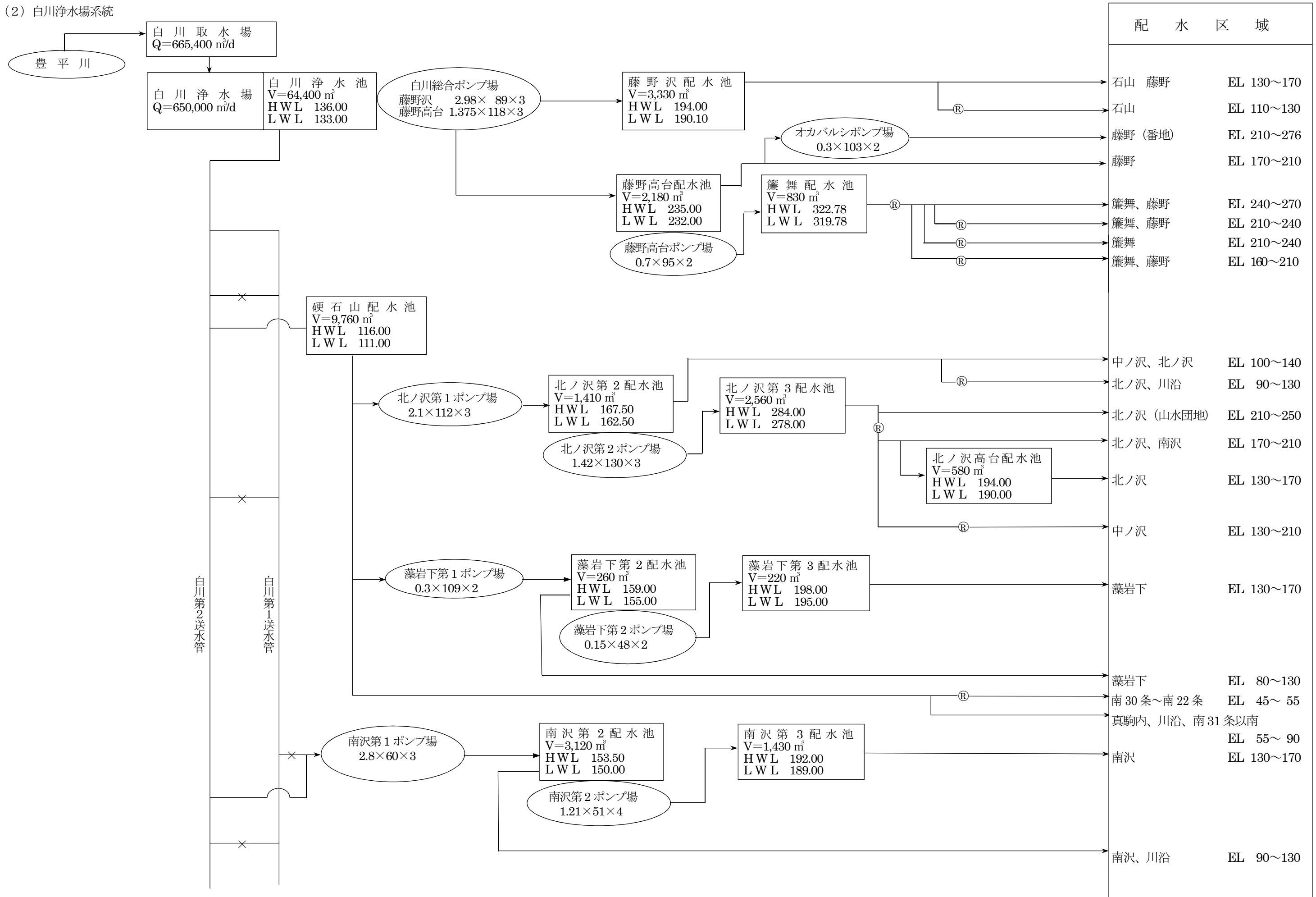
(1) 藻岩浄水場系統

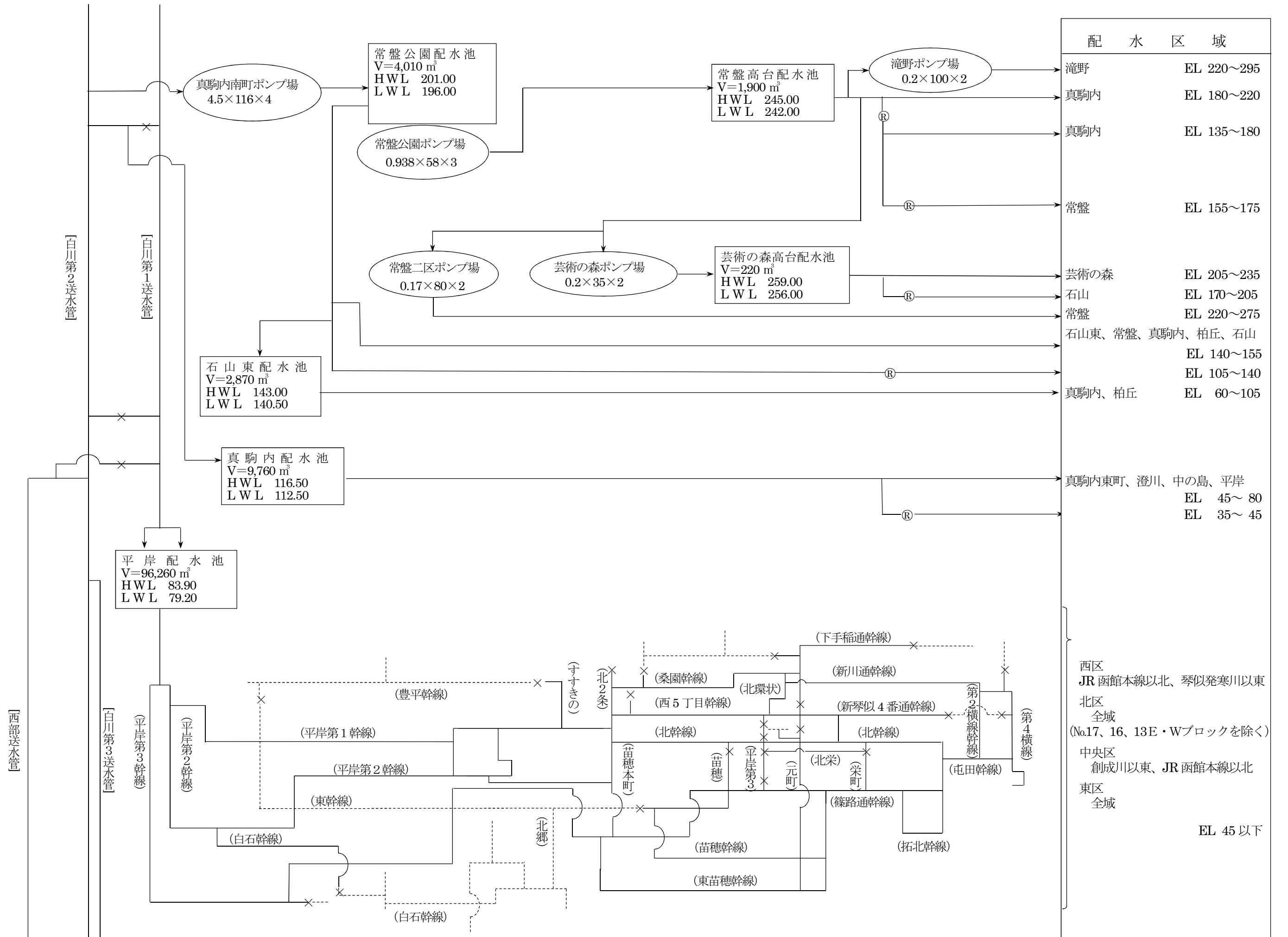


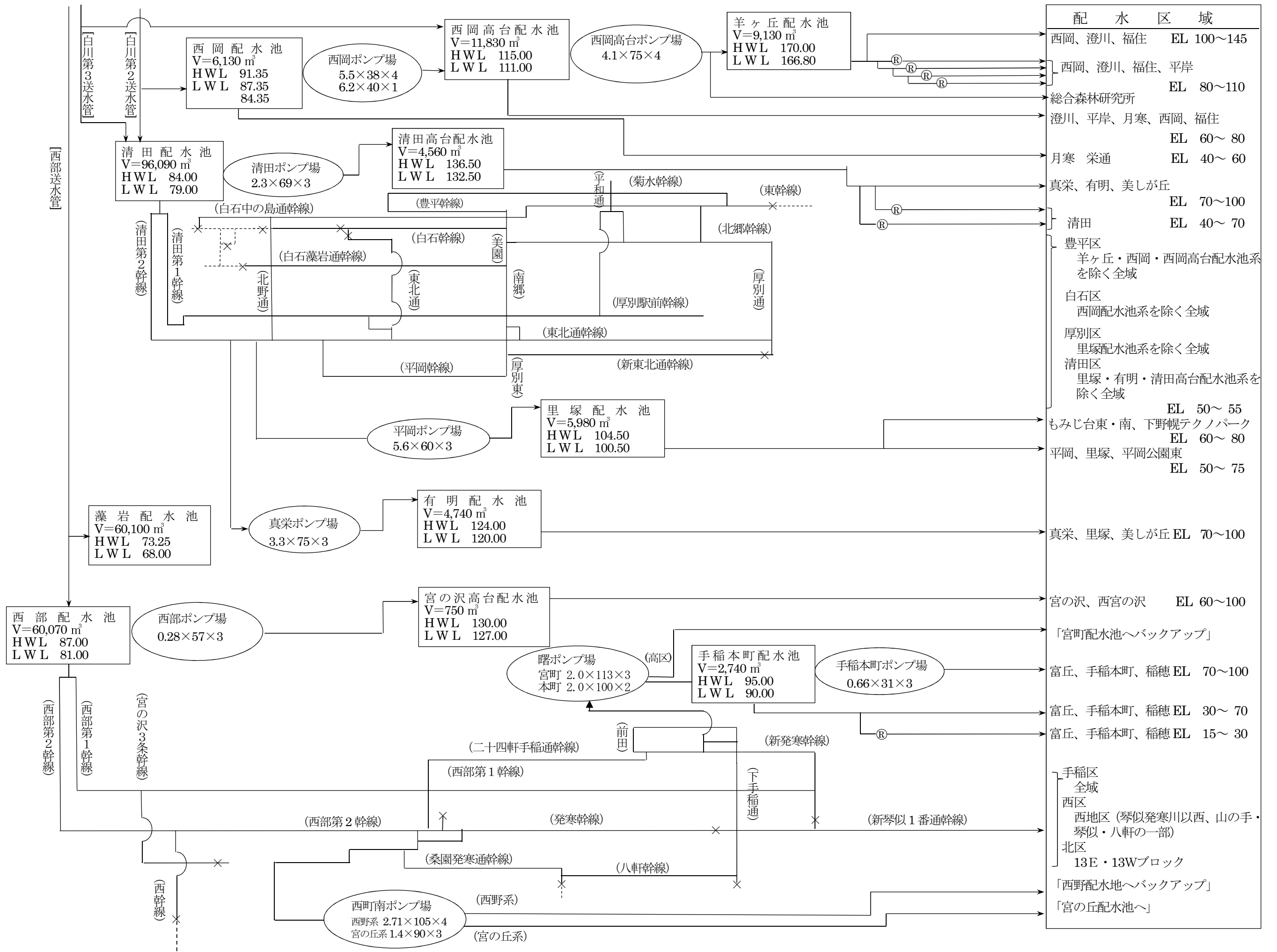
配水区域	
藻岩浄水場使用分	
伏見	EL 80~110
伏見	EL 110~150
伏見	EL 167
円山西町	EL 110~140
円山西町	EL 140~190
宮ヶ丘	EL 40~80
双子山、界川	EL 30~80
双子山、円山西町、宮ヶ丘、界川	EL 80~110
旭ヶ丘、界川、伏見	EL 40~80
界川	EL 80~150
宮の森	EL 100~130
宮の森、山の手	EL 60~100
宮の森、山の手	EL 30~60
盤溪	EL 230~289
盤溪	EL 180~230
宮の森、円山西町	EL 140~180
宮の森	EL 100~140
中央区	JR 函館本線以南、創成川通以西 白石・藻岩通以北、宮の森4条 除く
西区	JR 函館本線以南、北5条・手稲 以北、琴似発寒川以東
北区	(No.16・17ブロック)

- Ⓜ : 減圧弁
- Q : 流量
- V : 容量
- HWL : 高水位 (m)
- LWL : 低水位 (m)
- EL : 標高 (m)
- ポンプ設備: 揚水量×揚程×台数
(m³/min) (m) (台)

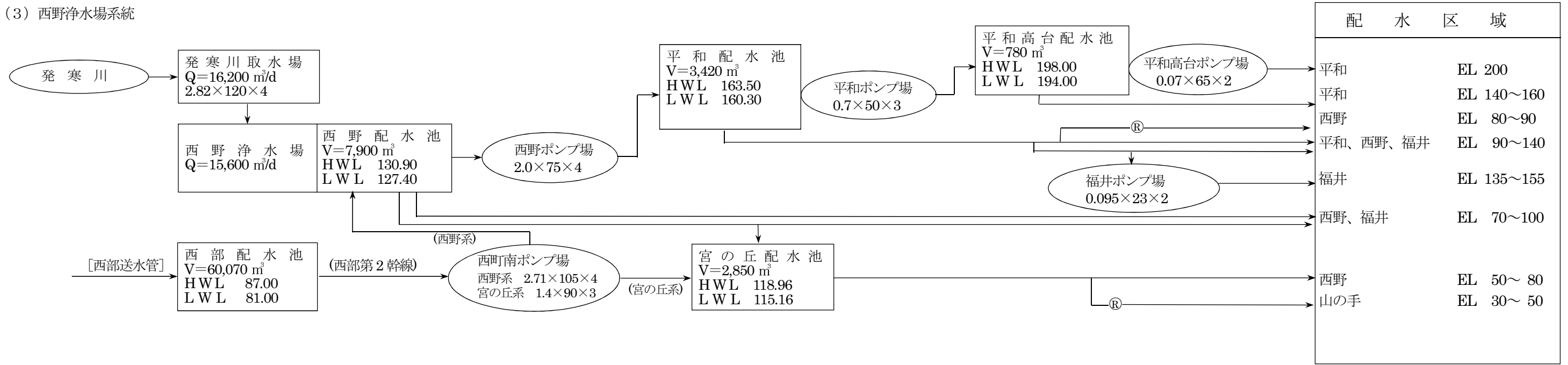
(2) 白川浄水場系統



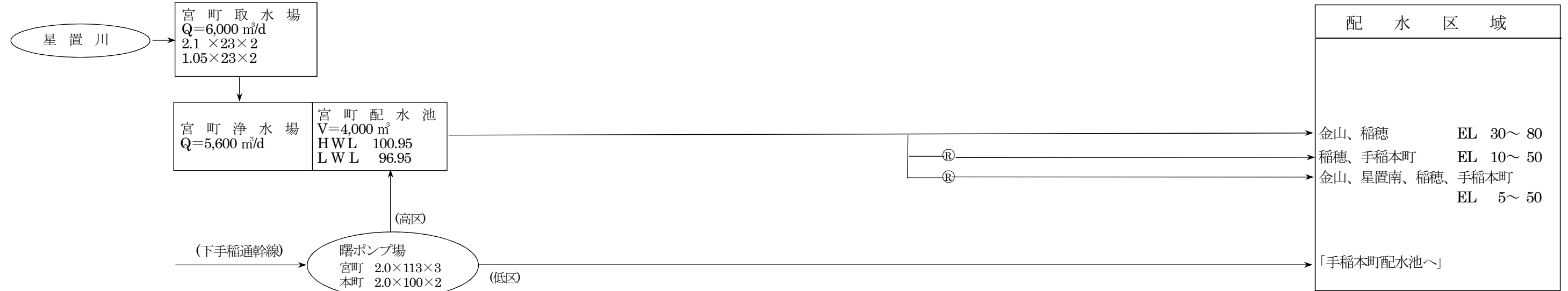




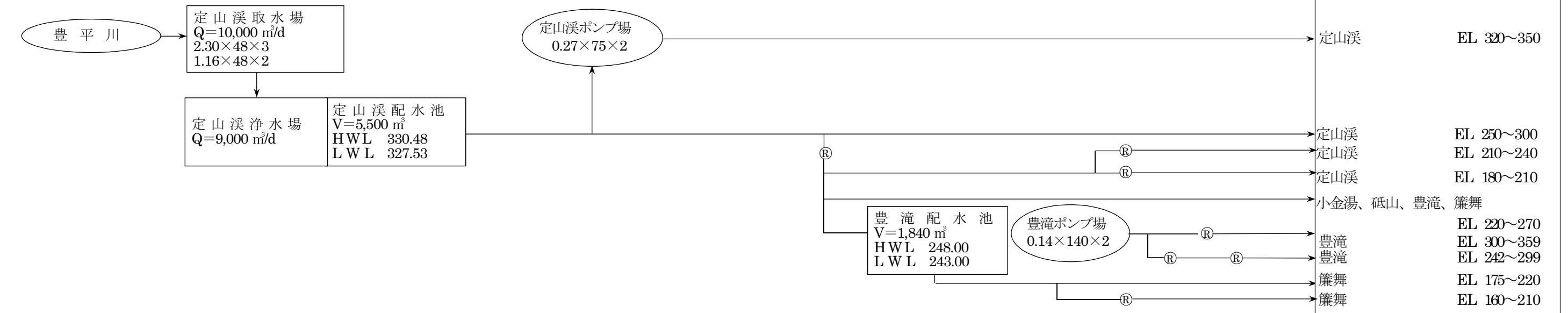
(3) 西野浄水場系統



(4) 宮町浄水場系統



(5) 定山溪浄水場系統



5. 施設規模調

5-1 藻岩浄水場

(1) 水源施設（藻岩ダム）

位 置		水 源		形 式	
札幌市南区白川1814-227		豊平川表流水		コンクリート重力式	
堤 高	堤 長	水 深	湛 水 面 積	総 貯 水 量	
10.8 m	105.5 m	18.7 m	73,408 m ²	104,692 m ³	

導水路(トンネル)	内径 3.4 m、変形馬蹄形断面、延長 10.5 km
-----------	-----------------------------

(注～上記2施設は、北海道電力㈱の所有であり、同施設を経由して取水している。)

(2) 取水施設

ア 藻岩取水場

位 置	水 源	取水方法	取水管	取水バルブ
札幌市南区藻岩山	豊平川表流水	ゲート、自然流下	DKP φ1,000	バタフライ弁φ1,000
			計画取水量	令和元年度 日平均取水量
			91,000 m ³ /日(最大)	87,533 m ³ /日

イ 山鼻取水場

位 置		水 源	取水方法
札幌市中央区南29条西8丁目		豊平川表流水	ポンプ揚水
取 水 口	取 水 管	計画取水量	令和元年度 日平均取水量
RC造、幅 3.0 m	コンクリート管φ1,200	72,000 m ³ /日	1,703 m ³ /日

(3) 導水施設

ア 藻岩取水場

区分	名 称		数量 (台)	内 容	
藻岩取水場電気計装設備	受電方式			架空1回線(藻岩変電所)	
	受配電	受電盤	1	6.6kV閉鎖配電盤 3φ3W 50kVA トランス 6kV/210V	
		コントロールセンター	2	AC 200V、AC 100V	
	光通信設備	送受信器盤	テレコントロール装置	1	光送受信ユニット テレコン/テレメータ 電話機
			映像制御装置	1	映像分配器/制御変換ユニット 照明制御部 シリアル変換器
		ITV	屋外監視カメラ	1	1/2CCDカラーカメラ、16倍ズームレンズ 屋外防塵型カメラハウジング 投光器 (ハロゲン500W/100V×2) 電動旋回台
		藻岩取水濁度計	1	表面散乱形濁度計	
		量水室水位計	1	投込式水位計	
	屋外設置設備	札幌市中央区南29条西12丁目			光送受信ユニット
		屋外送受信器盤		1	テレコン/テレメータ 電話機
排水ポンプ		2	南30条西11丁目電動弁室 1台 南19条西15丁目電気検査人孔 1台		

イ 山鼻取水場

(注) 台数の () 内は予備で内数

区分	名称	型式	台数	出力	能力	用途	
機械設備	導水ポンプ	DV-CH	4(1)	(高圧) 280kW	φ350 × φ250 揚程 68m 揚水量 16.7m ³ /min	導水用	
	真空ポンプ	40VSL256	2(1)	3.7kW	φ40 負圧 650mmHg	呼び水用	
	水中ポンプ	TOS80B42.2-51	1	2.2kW	φ65 揚程 8m 揚水量 0.55m ³ /min	ポンプ室排水用	
	水中ポンプ	50NA2.4S-52	1	0.4kW	φ40 揚程 7m 揚水量 0.1m ³ /min	管廊排水用 (旧川沿幹線流量室排水用兼用)	
	検水ポンプ	25RQFD5.2S	1	0.2kW	φ25 揚程 6m 揚水量 0.024m ³ /min	検水用	
電気計装設備	名称 内容						
	受電方式	架空1回線(藻岩変電所)					
	受配電	変圧器 3φ7W100kVA 6.6kV/210V・105V 高圧盤 6.6kV閉鎖配電盤(JEM1425) 8面 低圧盤 コントロールセンター(JEM1195) 3面 中央操作盤 3面 直流電源盤 1面				1台	
	各種計器	流量計					1台
		水位計					2台
		圧力計					1台
		開度計					1台
	その他	バイオアッセイ					1台 河川監視用(センサー付)
	光通信 ITV設備	TC / TM	テレコン/テレメータ装置				1台
			光送受信ユニット				2台
映像		制御切替機				1台	
	電話機				1台		
	映像分配器/制御変換ユニット				2台		
カメラ	照明制御ユニット				2台		
	シリアル変換器				2台		
	1/2CCDカラーカメラ				2台 16倍ズームレンズ		
	防塵型カメラハウジング				2台		
投光器				2台	ハロゲン500W/100V×2、90W/100V×2		
電動旋回台				2台			

ウ 硬石山幹線(旧川沿幹線)流量室 (停止中)

区分	名称	型式	台数	出力	能力	用途
機械設備	ロート弁	R-M/M	1		φ600 最高圧力 0.88 MPa	
	減圧弁	受電盤 RA-22	1		φ250 1次圧 0.98 MPa 2次圧 0.29 MPa	

エ 導水管路

藻岩導水管

第1導水管 φ700ルート	旧段渠部分 STPW φ700×2条 ～99m、91m	重複部 (旧段渠～博善社 前) STPW φ900～507m	DKP φ700～2,334m DSP φ700～46m	重複部 DSP φ900 ～128m	場内配管 DKP φ1,000～46m DKP φ900～10m DKP φ700～35m	合計
第2導水管 φ900ルート			DSP φ900～2,786m DSP φ700～3m			6,085m

山鼻導水管

	φ900	φ800	φ700	φ600	計
DSP	246m	59m		31m	336m
DKP	172m	4m		25m	201m
DNSP			291m		291m
DPNP			2,470m		2,470m
計	418m	63m	2,761m	56m	3,298m

※ DSP S型ダクタイル鋳鉄管
DKP K型ダクタイル鋳鉄管
DNSP NS型ダクタイル鋳鉄管
DPNP PN型ダクタイル鋳鉄管

(4) 浄水施設

ア 着水井(減勢槽、流入渠、流出渠含む)、混和池(原水渠除く)

着水井		混和池					
池数	総容量	池数	1池につき				総容量
			幅	長さ	水深	容量	
2	780 m ³	2	4.5 m	11.5 m	2.564 m	140 m ³	280 m ³

イ 活性炭接触池

池数	幅	長さ	深さ	総容量
1	10m	21 m	4.124 m	860 m ³

ウ フロック形成池(原水渠除く)

池数	1池につき				総容量
	幅	長さ	深さ	容量	
6	8.9m	16.3m	2.737 m	380 m ³	2,280 m ³

エ 沈でん池

池数	1池につき				総容量
	幅	長さ	深さ	容量	
6	9.15 m	I 29.3m II 29.2m	4.825 m	I 1,360 m ³ II 1,350 m ³	8,140 m ³
沈降傾斜管		塩化ビニル製	ピッチ 50 m m	傾斜角 60°	

オ ろ過池

(注) 池数の()内は予備で内数

ろ過種別	池数	長さ	幅	総深	ろ床厚	総ろ過面積	計画ろ過速度	令和元年度ろ過速度(日平均)		令和元年度日平均ろ過水量
								年最大	年平均	
	池	m	m	m	m	m ²	m/日	m/日	m/日	m ³ /日
ホイラー式重力開放型急速ろ過	12(2)	8.1	10.6 (4池) 10.8 (8池)	2.69	1.10	1,044	180	117.8	106.1	90,872

カ 浄 水 井

池 数	1 池 に つ き			
	幅	長 さ	深 さ	容 量
2	9.2m	14.2m	2.5m	300m ³

キ 高架水槽

池 数	1 池 に つ き			
	幅	長 さ	深 さ	容 量
2	11.5m	13.5m	3.5m	500m ³

ク 場内連絡管廊

幅	長 さ	高 さ	備考
5.0~5.5m	28.9m	5.0~7.5m	A-1(浄水井~第6配水池間)
5.0~5.5m	30.0m	7.5m	A-2(浄水井~第6配水池間)
5.0m	25.0m	7.5m	A-3(浄水井~第6配水池間)
5.0m	15.0m	7.5m	A-4(浄水井~第6配水池間)
5.0m	25.0m	7.5m	A-5(浄水井~第6配水池間)
5.0m	25.0m	7.5m	A-6(浄水井~第6配水池間)
5.0~5.6m	25.4m	7.5m	A-7(浄水井~第6配水池間)
5.6m	11.5m	12.2m	B-1(浄水井~ろ過池間)
5.3m	26.0m	5.3m	B-2(浄水井~ろ過池間)
7.1m	8.6m	7.3m	B-3(浄水井~ろ過池間)

ケ 薬品注入設備

注：数量の（ ）内は予備で内数

薬品名	名称	数量 (台又は槽)	容量 (揚水量)	内容
ポリ塩化 アルミニウム	小レンジ注入機	1	10～179L/h	空気作動式バルブ
	大レンジ注入機	1	100～1,791L/h	空気作動式バルブ
	貯蔵槽	3	33m ³	円筒型、φ3800×3400、FRP製
	小出槽	2	8m ³	円筒型、φ2200×2700、FRP製
	廃液槽	1	8.4m ³	円筒型、φ2000×2850、FRP製
	移送ポンプ	2(1)	50L/min	揚程32m 400V×1.5kW キャンドモータポンプ
	貯蔵槽ドレンポンプ	1	23L/min	揚程9m 400V×0.75kW マグネットポンプ
	廃液槽ドレンポンプ	1	140L/min	揚程23.5m 400V×1.5kW マグネットポンプ
消石灰	排水ポンプ	2(1)	100L/min	揚程5m 100V×0.55kW 水中マグネットポンプ
	注入機	2	1.5～150kg/h	定量フィーダー、400V×2.2kW、 ベクトルインバータ制御、SUS304
	貯蔵槽	2	15m ³	円筒下部円錐型、φ2500×5500、SS400
	小出槽	2	1m ³	円筒下部円錐型、φ1270×1700、SS400
	貯蔵槽集塵機	2	約14m ²	ろ布式400V×0.18kW
次亜塩素酸 ナトリウム	小出槽集塵機	2	約9m ²	ろ布式ブロワ吸引型400V×1.5kW
	中塩注入機	2	8.23～161.06L/h	給水インジェクター方式
	後塩注入機	2	1.65～32.21L/h	給水インジェクター方式
	貯蔵槽	2	26m ³	円筒型、φ3600×3000、FRP製
	小出槽	2	3m ³	円筒型、φ1800×1700、FRP製
	廃液槽	1	3m ³	円筒型、φ1800×1700、FRP製
	移送ポンプ	2(1)	25L/min	吐出圧0.3MPa 400V×1.5kW 直動ダイアフラムポンプ
	貯蔵槽ドレンポンプ	1	25L/min	移送ポンプと同仕様
活性炭	廃液槽ドレンポンプ	1	25L/min	移送ポンプと同仕様
	注入ポンプ	2	162～3234L/h	吐出圧0.2MPa 1.5kW 一軸偏心ポンプ(インバータ制御)
	ホッパ	2	φ800×φ500	SUS304
	溶解槽	2	6m ³	角型、1.9m×1.6m×2.7mH、FRP製
	攪拌機	2		400V×1.5kW・70min ⁻¹ 立形パドル式
	集じん装置	1	20m ³ /min	湿式給水式
	ホイス	3		ホイスクレーン2.0kW 吊り上げ重量1t

コ 計装設備

シ ス テ ム		制御用電子計算機によるDDC方式	
種類	名 称	台数	仕 様 等
計算機設備	CRT監視制御装置	3台	主記憶容量 8.00GB OS Windows7 Professional
	CRT監視装置	1台	主記憶容量 8.00GB OS Windows7 Professional
	保守用ワークステーション	1台	主記憶容量 8.00GB OS Windows Server 2008 R2 HDD 930GB
	制御装置盤	6面	取水・受変電・沈でん池、場外・浄水・排水・水力、薬注、1系ろ過池、2系ろ過池、広域通信
	通信変換装置盤(対 配水センター)	1面	
	通信変換装置盤(対 西野・宮町)	1面	
	入出力装置盤	13面	取水・受変電・沈でん池×3、場外・水力×2、薬注×1、1系ろ過池×2、2系ろ過池×2、浄水×1、浄水リモート×1、広域通信
	帳票用PC	2台	主記憶容量 4.00GB OS Windows7 Professional HDD 931GB
	カラーハードコピー用プリンタ	1台	
	メンテナンス用プリンタ	1台	
情報系	帳票用プリンター	1台	
盤類	A M 盤	7面	ポリ塩化アルミニウム、消石灰、次亜塩素酸ナトリウム、活性炭、1系ろ過池、2系ろ過池、PAC/次亜貯蔵槽
	計器盤	6面	取水・受変電・沈でん池×1、浄水×1、1系ろ過池×2、2系ろ過池×2
	リレー盤	4面	1系ろ過池×2、2系ろ過池×2
	T M 盤	2面	
水質計器	濁度計	9台	原水、沈澱水×2、ろ過水(1・2系総合、他4台)×6
	pH計	4台	原水、消石灰注入後、凝集水、浄水
	アルカリ度計	1台	原水
	残留塩素計	6台	1・2系ろ過水、白川流入水、浄水、No.1・6配水池、No.4配水池(No.5配水池に変更可能)
	水温計	1台	原水
	電気伝導度計	3台	原水、浄水、No.4配水池(No.5配水に変更可能)
	UV計(有機物汚濁物質測定装置)	1台	原水
その他計器類	流量計	29台	取水×3、ろ過水×12、表面洗浄水、逆流洗浄水、揚水、場内使用水×2、白川流入水、幹線×2、薬品×6
	水位計	13台	着水井、沈澱池×2、ろ過池×2、浄水井、高架水槽、配水池×6
	損失水頭計	12台	1系ろ過池×6、2系ろ過池×6
	圧力計	3台	藻岩導水圧×2、白川流入水圧
	開度計	3台	藻岩取水調節弁、逆流洗浄水調節弁、白川流入水調節弁
	薬品液位計	13台	ポリ塩化アルミニウム×6、次亜塩素酸ナトリウム×5、活性炭×2
	薬品重量計	4台	消石灰×4
	外気温計	1台	
I T V	界面計	6台	沈澱池×6
	藻岩取水	1台	取水口
	山鼻取水	2台	取水口、パイオアッセイ
その他	沈澱池	2台	No.2 沈澱池、No.5 沈澱池
	オーダーモニタ	3台	原水、沈澱水、配水
	パイオアッセイ	1台	原水監視用(センサ付)

サ 機械装置

注：台数の（ ）内は予備で内数

名称	型式	台数	出力(kW)	能力	用途	
表面洗浄ポンプ	350 × 250 EDM	2(1)	160	揚程 35m 揚水量 17.5m ³ /min	ろ過池表面洗浄用	
揚水ポンプ	350 × 250 EDM	2(1)	160	揚程 40m 揚水量 16.7m ³ /min	ろ過池逆流洗浄用	
検水ポンプ	CS2-325-M0.75	12	0.75	φ32 × 22 L/min × 37m	原水(No.1) 凝集水(No.1) 沈澱水 未ろ水 総ろ過水 浄水 配水(第4・5)	
	20RQED-5.2S	5	0.20	φ20 × 17 L/min × 6 m	ろ過水(枝) 消石灰注入後	
	40×32FS2G51.5	2	1.50	φ32 × 100 L/min × 25 m	原水(No.2)	
	CHS-255-M1.5	1	1.50	φ32 × 32 L/min × 63 m	1.6配水池	
	CS2-325-MN0.4T	1	0.40	φ32 × 40 L/min × 18 m	凝集水(No.2)	
フロキュレータ	横軸型パドル 羽根	6	1.5	回転数 2.0/4.0/6.0 min ⁻¹ FFU製羽根 4枚	I・II系1列目	
	横軸型パドル 羽根	6	1.5	回転数 2.0/4.0/6.0 min ⁻¹ FFU製羽根 4枚	I・II系2列目	
	横軸型パドル 羽根	6	0.75	回転数 1.0/2.0/4.0 min ⁻¹ FFU製羽根 4枚	I・II系3列目	
	横軸型パドル 羽根	6	0.4	回転数 1.0/2.0 min ⁻¹ FFU製羽根 4枚	I・II系4列目	
	消火ポンプ	多段タービン ポンプ	1	5.5	揚程 60m 吐出量 300L/min	場内消火栓用
	コンプレッサー	スクルー式	2(1)	15	常用圧 0.69MPa 吐出量 1.80m ³ /min	計装用他
エアドライヤ	冷凍式	1	1.1	常用圧 0.69MPa 吐出量 3.90m ³ /min	計装用他	

シ 電気設備 (設備棟)

名 称		数 量	内 容	
受 電	受 電 方 式		架空 2 回線 常用線 (円山変電所) ・ 予備線 (藻岩変電所)	
	引 込 盤	2面	6. 6kV 自立閉鎖形 JEM1425-CX	
	受 電 盤	2面	6. 6kV 自立閉鎖形 JEM1425-PW	
配 電	高 圧 盤	高 圧 フ ィ ー ダ 盤	4面	6. 6kV 自立閉鎖形 VCB
		自 家 発 引 込 盤	1面	6. 6kV 自立閉鎖形 VCB
		No. 1 動 力 変 圧 器 盤	1面	JEM1425-CY 自立閉鎖形3φ3W300kVA6. 6kV/420V
		No. 2 動 力 変 圧 器 盤	1面	JEM1425-CY 自立閉鎖形3φ3W300kVA6. 6kV/420V
		電 灯 変 圧 器 盤	1面	JEM1425-CY 自立閉鎖形1φ7W200kVA6. 6kV/210V-182-105V
		進 相 コ ン デ ン サ 盤	4面	JEM1225-M4 自立閉鎖形 6. 6kV 106kVar
	低 圧 盤	受 変 電 監 視 操 作 盤	1面	デスク形閉鎖盤
		400 V 系 フ ィ ー ダ 盤	2面	自立閉鎖形
		400 V 切 替 盤	1面	自立閉鎖形
		200 V 系 フ ィ ー ダ 盤	3面	自立閉鎖形
		100 V 系 フ ィ ー ダ 盤	3面	自立閉鎖形
		コ ン ト ロ ー ル セ ン タ ー 盤	7列	コントロールセンター形列盤
		設 備 棟 分 電 盤	3面	自立閉鎖形
	配 電 用 直 流 電 源	蓄 電 池 盤	1面	制御弁式据置鉛蓄電池 150Ah SNSX-150、54セル
整 流 器 盤		1面	BROS10100TRG	
分 電 盤		1面	自立閉鎖形	
計 装 用 C V C F	蓄 電 池 盤	1面	制御弁式据置鉛蓄電池 400Ah SNSX-400、54セル	
	整 流 器 盤	1面	FC-1A30EG (SGR3-121-400CA)	
	イ ン バ ー タ 盤	1面	自立閉鎖形	

(浄水井)

名 称		数 量	内 容	
受 電	引 込 盤	1面	6. 6kV 閉鎖形垂直自立盤 (JEM1425-CW)	
配 電	高 圧 盤	高 圧 フ ィ ー ダ 盤	1面	6. 6kV 閉鎖形垂直自立盤 (JEM1425-PW)
		変 圧 器 盤	2面	3φ3W100kVA 6. 6kV/420V (JEM1425-CY) 3φ7W100kVA 6. 6kV/210-182-105V (JEM1425-CY)
		表 洗 ポ ン プ 起 動 盤	2面	JEM1225-M4 6. 6KV 600A
		揚 水 ポ ン プ 起 動 盤	2面	JEM1225-M4 6. 6KV 600A
	低 圧 盤	400V フ ィ ー ダ 盤	1面	自立閉鎖形
コ ン ト ロ ー ル セ ン タ ー		5面	コントロールセンター形	
200V フ ィ ー ダ 盤		1面	自立閉鎖形	
	100V フ ィ ー ダ 盤	1面	自立閉鎖形	
制 御 用 直 流 電 源	制 御 用 直 流 電 源 装 置 盤	1面	蓄電池：制御弁式据置鉛蓄電池SNS-50-12、54セル 整流器：BROS10025TBG	

(水道記念館)

名	称	数量	内 容
非 常 電 源	デ ィ ー ゼ ル 発 電 機	1台	6.6kV 625kVA(500kW) 1,500rpm
	発 電 機 盤	1面	自立閉鎖形
	コントロールセンター盤	3面	コントロールセンター形
	屋 内 タ ン ク	1基	主燃料タンク鋼製 (SS400) 3,000L クリーンA重油
		1基	小出槽タンク鋼製 (SS400) 305.37L クリーンA重油

ス その他

ロードヒーティング設備		発熱量 250 W/m ²
R H - 1	主電源 3φ 210V	(融雪用電力B)
	電力量 49 kW	
	施工面積 185 m ²	
R H - 2	主電源 3φ 210V	(融雪用電力A)
	電力量 38 kW	
	施工面積 153 m ²	
R H - 3	主電源 3φ 210V	(浄水井フィーダ盤より)
	電力量 29 kW	
	施工面積 116 m ²	

(5) 水力発電施設

ア 発電装置

名 称	数量 (台)	内 容
発 電 機 ・ 水 車	1	発電方式 水道用水従属発電 水路式 発電機 三相交流誘導発電機、横軸カゴ型自己通風式 最大出力 400kW、電圧 6,600V、周波数50Hz、回転数750rpm 基準取水水位 145.87m(北電発電水槽) 放水位 85.839m(藻岩浄水場着水井) 有効落差 45.52m、使用水量 1.057m ³ /s 水車 横軸単輪単流渦巻フランス水車(電動式调速機) バイパス弁 ダブルニードル弁 φ600mm 流量計 電磁流量計 φ700mm

イ 電気設備 (1)

名 称	数量 (台)	内 容
受 電 用 キ ュ ー ビ ク ル	1	真空しゃ断器、定格電圧7.2kV 定格電流600A
発 電 機 用 キ ュ ー ビ ク ル	1	真空しゃ断器、定格電圧7.2kV 定格電流600A
力 率 改 善 コ ン デ ン サ 用 キ ュ ー ビ ク ル	1	力率改善用コンデンサ 160kVar SR 9.57kVA 真空しゃ断器、定格電圧7.2kV 定格電流600A
所 内 変 圧 器 用 キ ュ ー ビ ク ル	1	3φ3W 30kVA 6.6kV/210V
発 電 機 制 御 盤	1	タッチパネル2面他
発 電 機 継 電 器 盤	1	地絡過電流継電器、地絡方向継電器他
電 動 サ ー ボ 制 御 盤	1	現場制御装置
水 車 制 御 盤	1	現場制御装置
所 内 電 源 盤	1	所内電源盤
直 流 電 源 盤	1	整流器出力 113.7V 50A 制御弁式据置鉛蓄電池 150Ah 51セル

*注、上記ア・イ施設は、ほくでんエコエナジー㈱の所有である(流量計、バイパス弁、ダブルニードル弁除く)

ウ 電気設備 (2)

名 称	数量 (台)	内 容
コ ン ト ロ ー ル セ ン タ ー 盤	2	補機用2台
電 力 需 要 用 複 合 計 器	1	精密級電力量計
計 器 用 変 圧 変 流 器	1	屋外用エポキシレジンモールド式鉄箱形 三相、0.5W級、6,600 /110V、200A

エ 計装設備

名 称	数量 (台)	内 容
送 受 信 器 盤	1	遠隔監視制御装置(親局)2台、インターフェイス1式 光送受信ユニット1式、ITV遠隔制御装置1式
計 装 盤	1	遠隔監視制御装置(親局)1台(転送遮断、専用回線) バイパス弁調節1、バイパス弁開度計1、導水圧力計1
電 磁 流 量 計	1	出力信号4~20mA (0~4,500 m ³ /H)

オ 機械設備

名 称	数量 (台)	内 容
排 水 ポ ンプ	1	水中用0.25kW φ40×100L/min×5m
ホ イ ス ト	2	ホイストクレーン7.09kW 吊り上げ重量5ton

(6) 排水処理施設

ア 排水池

池数	1 池につき				総容量
	幅	長さ	水深	容量	
3	23.5 m	9.5 m	3.1 m	700 m ³	2,100 m ³

イ 排泥池

池数	1 池につき				総容量
	幅	長さ	水深	容量	
2	23.0 m	14.65 m	3.8 m	1,200 m ³	2,400 m ³

ウ 計装設備

名称	数量(台)	内 容
CRT監視制御装置	1	主記憶容量 8.00GB HDD 931GB OS Windows7 Professional
制御装置盤	1	脱水機設備・排水処理設備
入出力装置盤	4	排水処理設備×1、脱水機設備×1、排水リモートI/O×1、脱水機リモートI/O×1
計装盤	2	脱水機設備×1、排水処理設備×1 1φ 2W AC100V
帳票用PC	1	主記憶容量 4.00GB HDD 465GB OS Windows7 Professional
カラーハードコピー用プリンタ	1	
帳票用プリンター	1	
液(水)位計	10	排水池(3)、排泥池(2)、受泥槽(1)、圧入タンク(2)、河川放流調整池(2)
界面計	2	排泥池(2)
電磁流量計	7	場内給水(1)、送泥(1)、脱水機汚泥供給(2)、ろ液流出(2)、河川放流(1)
濃度計	2	送泥(1)、圧入(1)
圧力計	3	圧入(2)、河川放流管(1)
濁度計	1	河川放流(1)
開度計	1	河川放流(1)

エ 機 械 設 備

注：台数の（ ）内は予備で内数

名 称	数 量 (台)	出 力 (kW)	吐 出 量 (m ³ /min)	揚 程 (m)	内 容
スラッジ分離水返送ポンプ	2(1)	45	5.779	17	200A×200A
送 泥 ポ ン プ	2(1)	11	1.489	12	100A×100A
除 塵 機	1	0.4			200m ³ /hr
受 泥 槽	1				150m ³
受 泥 槽 攪 拌 機	1	11			φ 2300×5400H
汚 泥 圧 入 ポ ン プ	3(1)	37	0.33	95	φ 65×50
汚 泥 圧 入 タ ン ク	2				φ 2100×3300H、10m ³
脱 水 機	2	5.5			3000W×12, 194L×4575H、ろ過面積630m ² /台
コ ン プ レ ッ サ	2(1)	11			1005W×1245L×1590H、1230L/min×0.97MPa
エ ア ド ラ イ ヤ	1				400W×675L×600H、1580L/min×1.4MPa
空 気 槽	1				φ 868×2200H、1m ³
給 水 槽	1				2000W×2500L×2500H、10.0m ³
ろ 布 洗 浄 ポ ン プ	2(1)	11	0.12	160	32A×40A
給 水 ユ ニ ッ ト	1	3.7	0.65	30	50A×65A
気 液 分 離 槽	1				φ 1500×2700H
床 排 水 ポ ン プ	2(1)	1.5	0.15	15	65A
点 検 用 ホ イ ス ト	2	2.2			1ton×揚程 6m
搬 入 用 ホ イ ス ト	1	2.2			1ton×揚程 12m
ろ 液 検 知 器	2				600W×900L×600H
ケ ー キ コ ン ベ ア	2	3.7			1050W×44000L、20m/min、10ton/hr

オ 電 気 設 備

(排水処理棟)

名 称	数 量 (面)	内 容
高压引込盤	1	6.6kV 自立閉鎖形JEM1425-CX
高压受電盤	1	6.6kV 自立閉鎖形JEM1425-PW
高压配電盤	1	6.6kV 自立閉鎖形JEM1425-PW
変圧器盤	3	3φ 6.6kV/420V 500kVA 3φ 6.6kV/210-188/108V 150kVA 3φ 420V/210-180/104V 50kVA
フィーダ盤	4	400V、200V、100V、UPS・DC
変換器盤	1	
コントロールセンター	18	3φ 3W AC420V、AC210V
直流電源設備	1	50Ah 108V MSE長寿命型制御弁式据置鉛蓄電池 SNSX-50、54セル
無停電電源設備	1	50Ah 300V MSE長寿命型制御弁式据置鉛蓄電池 SNSX-50、150セル

(脱水機棟)

名 称	数 量 (面)	内 容
コントロールセンター	14	3φ 3W AC420V、AC210V
中継端子盤	1	
インバータ盤	3	60kVA 400V 37kw 型式 VFPS1-4370PL
フィーダ盤	3	200V、100V、UPS・DC

(7) 河川放流施設

放 流 調 整 池	札幌市中央区南7条西25丁目 破圧槽2槽 (43.5m ³ 23.7m ³)
調 整 池 水 位	4.75m 720m ³ (管理は下水道河川局河川管理課)
最 大 河 川 流 量	0.267m ³ /s=960m ³ /h

(8) 送水施設

送水管	種 別	φ 900 DKP	φ 1,200 DUF P	計	備 考
	延 長	241.5m	278.7m	520.2m	

(9) 配水施設

配 水 池

池番号	1 池 に つ き				総容量 (m ³)
	長 さ (m)	幅 (m)	水 深 (m)	有効貯水量 (m ³)	
1-1(既設)	44.66	31.93	5.00	9,500	60,100
1-2(増設)	17.40	32.50	5.25		
2-1(既設)	44.66	31.93	5.00	9,500	
2-2(増設)	17.40	34.90	5.25		
3-1(既設)	44.80	27.20	5.10	8,800	
3-2(増設)	17.40	22.95	5.25		
4-1(既設)	43.94	31.09	5.25	8,700	
4-2(増設)	15.75	40.65	5.25		
5	66.00	50.00	5.30	15,300	
6	67.40	25.60	5.25	8,300	

(10) 配水池緊急遮断弁設備

名 称	数量 (台)	内 容
緊急遮断弁	2	No.6 配水池流入・流出弁 (電動バタフライ弁 φ900)
地震計	1	検出器：サーボ型式加速度計 (計測加速度：±2G、分解能：±0.1Gal以下)
緊急給水設備	1	エンジンポンプ 1 台、緊急給水タンク (1.0 m ³) 1 台

5-2 白川浄水場

(1) 水源施設

	豊平峡ダム	定山溪ダム
水源	豊平川表流水	小樽内川表流水
位置	札幌市南区定山溪	札幌市南区定山溪8区
形式	放物線アーチ式コンクリートダム	重力式コンクリートダム
堤高	102.5m	117.5m
堤頂長	305m	410m
有効貯水量	37,100,000m ³	78,600,000m ³
湛水面積	1.5km ²	2.3 km ²

(2) 取水施設

ア 簾舞注水口

注水口幅 3.5 m、鋼製ゲート幅 3.5 m×高さ 2.0 m 1門

イ 白川取水堰

水源	位置	取水方式	計画取水量	令和元年度 日平均取水量
豊平川表流水	札幌市南区白川	自然流下	840,000 m ³ /日	426,871m ³ /日
型式	堤高	堰長	土砂吐ゲート	
コンクリート重力式	7.4m	32m (うち土砂吐部10m)	鋼製、幅10m×高さ 5.4m	1門
トラッシュブーム (腹胴式フロート 網羽) 中間ストラット支持、両端レベルトレーサ 63m				

ウ 取水門

No.1 取水口	幅 10.5m	取水ゲート 鋼製、幅3.5m×高さ2.0m	3門
No.2 取水口	幅 9.0m	取水ゲート 鋼製、幅3.0m×高さ2.0m	2門
		取水ゲート 鋼製、幅1.0m×高さ2.0m	3門

エ 取水管理棟

No.1 調節ゲート	鋼製、幅 2.5m×高さ 2.5m	1門
No.2 調節ゲート	鋼製、幅 2.5m×高さ 2.5m	1門
連絡ゲート	鋼製、幅 2.5m×高さ 2.5m	1門
管理棟	RC造、地上2F、地下3B、延 1,592.08m ²	

オ 取水路

No.1 取水路	矩形函渠	幅 2.5m×高さ 2.5m	長さ 200.69m
No.2 取水路	変形馬蹄形函渠	幅2.5m×高さ2.5m 長さ115m	長さ 195.00m
	矩形函渠	幅2.5m×高さ2.5m 長さ80m	

カ 沈砂池

池数	1 池 に つ き				総容量
	幅	長さ	水深	容量	
3	20m	65m	2.45m	3,000m ³	9,000m ³
水深 2.45m (平均)					

(3) 導水施設

ア 導水管

第1 導水管	No.1、DUP φ2,000	73.7m
	No.2、DUP φ2,000	61.3m
第2、3 導水管	No.1、DUP φ2,000 ×71.0m、DUP φ1,800 ×81.0m	152.0m
	No.2、DUP φ2,000	167.9m

イ 原水管

第1 原水管	原水管、DUP φ2,000	29.8m
第2 原水管	原水管、DUP φ2,000×41.0m、DUP φ1,650×10.7m	51.7m
	バイパス管、DUP φ2,000×10.4m、DUP φ1,650×148.0m DUP φ1,500×34.5m、DUP φ1,350×8.6m	201.5m
第3 原水管	No.1、DUP φ1,000×189m、(第3浄水場内) DAP 8.9m	197.9m
	No.2、DUP φ1,500×189m、(第3浄水場内) DAP 5.8m	194.8m
	第3浄水場内DAP φ1,600	71.5m

ウ 導水ポンプ場

No.1 薬品注入井	幅 9.6m×長さ8.50m+(2.6×0.5)×水深6.15m	510.00m ³
No.2 薬品注入井	幅 9.6m×長さ8.85m+(2.6×0.5)×水深6.15m	528.00m ³
場内導水管	DAP φ2,000	19.30m
	DAP φ1,600	24.70m
	DAP φ1,500	4.30m
	DAP φ1,100	31.50m
	DAP φ1,000	8.50m
	DAP φ800	12.60m
	DAP φ600	25.20m

(4) 浄水施設

ア 着水井

池数		1池につき				総容量
		幅	長さ	水深	容量	
第1	1池	5.50m	11.00m	8.00m	320m ³	640m ³
	1池	5.50m	11.00m	8.00m	320m ³	
第2	1池	5.00m	10.00m	14.30m	715m ³	715m ³
第3	1池	5.70m	11.00m	14.50m	865m ³	865m ³

イ 混和池

池数	幅	長さ	水深	容量	
第1	1池	八角形	辺長 2.12m 3.0m	6.4m	201m ³
第2	1池	八角形	辺長 2.12m 2.8m	6.2m	180m ³
混和池流出管 SPφ1,650 41.0m					

ウ フロック形成池

池数		1池につき				総容量
		幅	長さ	水深	容量	
第1	8池	20.0m	11.6m	3.1m	720m ³	5,760m ³
第2	8池	15.7m	8.8m	4.3m	594m ³	4,750m ³
第3	8池	15.0m	12.0m	4.6m	828m ³	6,624m ³

エ 沈でん池

池数		1池につき				総容量
		幅	長さ	水深	容量	
第1	8池	20.0m	16.0m	4.2m	1,344m ³	10,752m ³
第2	8池	15.7m	21.3m	4.3m	1,437m ³	11,496m ³
第3	8池	15.0m	19.4m	4.6m	1,339m ³	10,712m ³
第1浄水場	沈降傾斜板 5段 7列 機械排泥設備：リンクベルト式					
第2浄水場	沈降傾斜板 5段 11列 機械排泥設備：リンクベルト式					
第3浄水場	沈降傾斜板（フィン付傾斜板） 4段4列 4段6列 ホッパー式排泥					

オ 急速ろ過池（レオポルド有孔ブロック式重力開放型）

（）内は予備池で内数

池 数	1 池 に つ き				総ろ過面積 m ²	計画ろ過速度 m/日	令和元年度ろ過速度 (日平均)		令和元年度日平均ろ過水量 m ³ /日
	幅	長さ	ろ床厚	ろ過面積			年最大	年平均	
	m	m	m	m ²			m/日	m/日	
第1 16(2)	5.4	18.6	1.1	100.0	1,600	180	120	116	436,629
第2 12(2)	8.8	13.5	1.1	118.8	1,426	180	130	125	
第3 12(2)	10.0	11.2	1.1	112.0	1,344	180	112	110	

カ ポンプ井（第1、第2浄水場は塩素混和池を含む）

池 数	幅	長さ	水深	容量	
第1	1池	8.5m	53.8m	2.6m	1,189m ³
第2	1池	10.2m	47.32m	3.2m	1,400m ³
第3	1池	浄水井兼用（変形タイプ）		3.0m	1,300m ³

キ 高架水槽棟

第3浄水場 高架水槽棟	幅	長さ	水深	容量	総容量
	19.6m	26.6m	2.5m	1,303m ³	2,606m ³
	19.6m	26.6m	2.5m	1,303m ³	
弁室・点検室 RC造2階建、地下1階 延 375m ²					
第3浄水場用逆洗管 DUP φ1,000 189m SP φ1,000 26m					

ク 浄水池

池 数	1 池 に つ き				総容量	
	幅	長さ	水深	容量		
第1	1	53.0m	74.2m	3.5m	9,300m ³	21,300m ³
	1	幅 46.0 m × 長さ 105.4m（一部変形） 35.9		3.25m	12,000m ³	
第2	2	15.5m	34.8m	3.8m	3,800m ³	15,600m ³
	1	幅 41.0 m × 長さ 100.4m（一部変形） 31.0 10.8		3.0m	8,000m ³	
第3	2	27.3m	67.7m	3.0m	5,500m ³	37,000m ³
	1	45.0m	84.5m	3.5m	12,000m ³	
	1	幅 35.0 m × 長さ 84.5m（一部変形） 60.0		3.5m	14,000m ³	

ケ 薬品注入設備

薬品名	名称	台又は槽	容量 (揚水量)	内 容		
ポリ塩化アルミニウム	第1	貯蔵槽	3	80 m ³	鋼板製、FRPルーズライニング	
		小出槽	2	4 m ³	FRP10mm	
		揚液ポンプ	4	100L/min	ノンシールポンプ、揚程19m1.6kW(2台)、揚程19m1.6kW(2台)	
	第2	貯蔵槽	2	80 m ³	鋼板製、FRPルーズライニング	
			1	70 m ³		
			1	70 m ³	予備槽 (鋼板製、FRPルーズライニング)	
		小出槽	2	4 m ³	FRP10mm	
	揚液ポンプ	3	100L/min	ノンシールポンプ、揚程37.0m、3.6kW (2台)、揚程36.5m、3.6kW (1台)		
	第3	貯蔵槽	4	30 m ³	FRP10mm	
		小出槽	2	4 m ³	FRP4.5~5mm	
		揚液ポンプ	2	100L/min	ノンシールポンプ、揚程24m、2.4kW	
	消石灰	第1	溶解槽	2	13 m ³	鋼板製、攪拌機58rpm、2.2kW
貯蔵槽			2	13 m ³	鋼板製、攪拌機70rpm、2.2kW	
移送ポンプ			2	600L/min	揚程30m、11kW	
循環ポンプ			2	65L/min	ワーマンポンプ、揚程6m、0.75kW	
注入機			2	(大)3,276L/H (小)250L/H	ロータリーフィーダー湿式 (15%石灰乳) ローテータ大及び小	
第2		溶解槽	2	10 m ³	鋼板製、攪拌機70rpm、2.2kW	
		貯蔵槽	2	10 m ³	鋼板製、攪拌機70rpm、2.2kW	
		移送ポンプ	2	600L/min	揚程17m、7.5kW	
		循環ポンプ	2	60L/min	ワーマンポンプ、揚程7m、0.75kW	
注入機		2	(大)3,276L/H (小)250L/H	ロータリーフィーダー湿式 (15%石灰乳) ローテータ大及び小		
第3		溶解槽	1	17 m ³	鋼板製、攪拌機70rpm、3.7kW	
		貯蔵槽	2	17 m ³	鋼板製、攪拌機70rpm、3.7kW (各1台)	
		移送ポンプ	2	600L/min	揚程25m、11kW	
		循環ポンプ	2	60L/min	ワーマンポンプ、揚程7m、0.75kW	
		注入機	2	(大)2,622L/H (小)250L/H	ロータリーフィーダー湿式 (15%石灰乳) ローテータ大及び小	
ホイストクレーン		1	2.9T×7.5m/min	天井クレーン、揚程12m (消石灰貯蔵室)		
次亜塩素酸ナトリウム		第1、2	貯蔵槽	4	43 m ³	FRP、内面硬質塩ビライニング
			小出槽	2	6 m ³	FRP、内面硬質塩ビライニング
	揚液ポンプ		2	200L/min	揚程5m、0.75kW	
	第1	注入機	2	120L/H	次亜塩自動調節注入方式 (後塩用)	
			1	300L/H	次亜塩自動調節注入方式 (中塩用)	
	第2	注入機	2	120L/H	次亜塩自動調節注入方式 (後塩用)	
			1	300L/H	次亜塩自動調節注入方式 (中塩用)	
	第3	貯蔵槽	2	20 m ³	PE	
		小出槽	2	0.8 m ³	PE	
		揚液ポンプ	2	200L/min	揚程12m、1.5kW	
		注入機	2	120L/H	次亜塩自動調節注入方式 (後塩用)	
2	300L/H		次亜塩自動調節注入方式 (中塩用)			
活性炭	取水管理棟	スラリー槽	1	(No.1) 48m ³	FRP、攪拌機57rpm、5.5kW	
			1	(No.2) 24m ³	FRP、攪拌機240rpm、5.5kW	
		注入ポンプ大	2	250L/min	ワーマンポンプ、揚程20m、3.7kW	
		注入ポンプ小	2	3~83L/min	モノポンプ、全圧力0.2MPa、1.5kW	
		ホイスト	2	0.49t × 7m	ホイスト式サスペンション形天井クレーン	
			1	0.49t × 5.7m	ホイスト揚程10.3m×1、3.95m×2	
		移送ポンプ (沈砂池)	2	100L/min	モノポンプ、全圧力0.3MPa、3.7kW	
	ホリック発射装置	2	80A	SUS304、sch10		
	活性炭溶解棟	スラリー槽	1	(No.3) 50m ³	コンクリート製、攪拌機 (2台) 50rpm、3.7kW	
		移送ポンプ	2	500L/min	ワーマンポンプ、揚程6m、3.7kW	
		ホイストクレーン	2	0.48t×6m	ホイスト式天井クレーン	
	2		0.48t×12m	ホイスト式天井クレーン		
	沈砂池	3号沈砂池注入ポンプ	1	20~60L/min	モノポンプ、全圧力0.3MPa、1.5kW	
小出し槽		2	5.5m ³ (有効)	FRP、攪拌機242rpm、3.7kW		

コ 計装設備

システム 制御用電子計算機によるDDC方式コントロールシステム

種類	名称	台数	仕様等
DDC設備	制御監視装置	3	OS: Windows 10 Enterprise
	保守用ワークステーション	1	
	ステーション	16	取水・第3原水用×1台、ろ過池用×6台、第1・2薬注用×2台、排水処理用×3台、電気用×2台、ろ過池管理用×1台、広域通信用×1台
	レーザープリンタ	2	メッセージ印字用×1台、ハードコピー用×1台
	ゲート操作盤	1	簾舞注水ゲート・取水調節ゲート操作用
情報処理設備	情報処理サーバー	1	帳票用
	情報処理端末	2	帳票用
	運転支援サーバー	1	オペレーター操作支援用
	操作監視画面サーバー	1	
	操作監視画面表示用端末	3	
	レーザープリンタ	2	帳票印字用×2台
水質計器	濁度計	19	簾舞注水口×1台、河川水用×1台、原水用×1台、沈でん水用×6台、ろ過水用×10台
	pH計	8	原水用×1台、フロック形成水用×3台、浄水用×3台、共用×1台
	アルカリ度計	1	原水用×1台
	残留塩素計	8	浄水用×4台、ろ過水用×3台、共用×1台
	UV計	1	河川水用×1台（2系ろ過水への切替可）
	水温計	1	原水用×1台
その他の計器類	流量計	87	ろ過池×40台、取水×2台、原水×3台、洗浄×6台、浄水×3台、揚水×1台、薬注×29台、返送水×3台
	水位計	45	簾舞×1台、取水×6台、沈砂池×2台、第1×5台、第2×5台、第3×7台、浄水池×9台、高架水槽×1台、排水池×9台
	損失水頭計	40	第1×16台、第2×12台、第3×12台
	開度計	24	簾舞×1台、取水×10台、沈砂池排砂×3台、第3混和ゲート×1台、原調弁×3台、逆調弁×3台、浄調弁×3台
	薬品液位計	41	PAC×16台、次亜×10台、消石灰×11台、活性炭×5台
	MLSS計	1	排水調整池
	外気温計	1	
監視カメラ	簾舞注水口監視	1	注水口スクリーン用
	バイオアッセイ監視	2	簾舞・管理室水質コーナー用（バイオアッセイ）
	白川取水	2	取水堰、取水スクリーン用
	通用門	1	
	沈でん池	3	第1、第2、第3浄水場用（フロック）
その他	オーダモニタ	4	河川水、原水、沈澱水、浄水
	バイオアッセイ	3	簾舞注水口、管理室水質コーナー（河川水・原水）

サ 機械設備

注：数量の（ ）内は予備で内数

名	称	数量 (台)	出力 (kW)	揚水量 (m ³ /min)	揚程 (m)	内 容
第1	急速攪拌ポンプ	3 (1)	30	12.2	9	
	表面洗浄ポンプ	2 (1)	125	20	28	
	逆流洗浄ポンプ	1 (1)	210	80	12	
	真空ポンプ	2 (1)	7.5	—	—	
	給水加圧ポンプ	2 (1)	5.5	0.30	40	
	池内洗浄ポンプ	1	11	0.5	54	
	消火用ポンプ	1	15	0.74	72	
	排泥促進ポンプ	4	11	0.5	48	
第2	急速攪拌ポンプ	3 (1)	30	11.3	6	
	表面洗浄ポンプ	2 (1)	120	24	24	
	逆流洗浄ポンプ	1 (1)	200	96	10	
	真空ポンプ	2 (1)	7.5	—	—	
	給水加圧ポンプ	2 (1)	5.5	0.335	47	
	揚水ポンプ	2 (2)	30	4	28	
	消火用ポンプ	1	7.5	0.45	50	
	排泥促進ポンプ	4	11	0.5	50	
第3	導水ポンプ (小)	2	210	49.3	20	
	導水ポンプ (大)	2	420	98.6	20	
	表洗ポンプ	2 (1)	160	22.4	32	
	揚水ポンプ	2 (1)	120	27	21	
	給水加圧ポンプ	2 (1)	3.7	0.17	52	
	排泥促進ポンプ	4	11	0.5	50	
	池内洗浄ポンプ	1	7.5	0.4	55	

名	称	型 式	台 数 (台)	出 力 (kW)	能 力	用 途
簾舞 注水口	検水ポンプ	CS2-325-M0.75	3	0.75	揚 程 揚水量 37/20.5m 22/40L/min	河川水 (水質計器)
取水	検水ポンプ	CHS-325-M2.2	2(1)	2.2	揚 程 揚水量 63/31.5m 40/63L/min	河川水 (管理室・水質二他)
		CHS-405-M3.7	2(1)	3.7	揚 程 揚水量 100/31.5m 40/100L/min	原水 (管理室・水質二他)
第1	検水ポンプ	CHS-325-M2.2	8(4)	2.2	揚 程 揚水量 63/31.5m 40/63L/min	フロック形成水、 沈でん水 (4拵)、 ろ過水、浄水 (管理室・水質二他)
		CHS-255-M1.5	6(3)	1.5	揚 程 揚水量 63/31.5m 32/48L/min	沈でん水 (3拵)、 沈でん水 (沈澱水用)、 ろ過水 (洗浄用) (管理室・水質二他)
第2	検水ポンプ	CHS2-325-M2.2	6(3)	2.2	揚 程 揚水量 63/31.5m 40/63L/min	フロック形成水、ろ過 水、浄水 (管理室・水質二他)
		CHS-255-M1.5	2(1)	1.5	揚 程 揚水量 63/31.5m 32/48L/min	沈でん水 (管理室・水質二他)
第3	検水ポンプ	CHS2-325-M2.2	8 (4)	2.2	揚 程 揚水量 63/31.5m 40/63L/min	フロック形成水、 沈でん水、ろ過水、 浄水 (管理室・水質二他)

名 称	型 式	台 数 (台)	出 力 (kW)	能 力	用 途
第 1	コンプレッサー	2 (1)	11.0	吐出量 1,250L/min 圧力範囲 0.54~0.69MPa	ろ過池コントロールバルブ
第 2	コンプレッサー	2 (1)	15.0	吐出量 1,800L/min 圧力範囲 4~7Kgf/cm ²	ろ過池コントロールバルブ
第 3	コンプレッサー	2 (1)	11.0	吐出量 1,355L/min 圧力範囲 0.46~0.56MPa	ろ過池コントロールバルブ

名 称	数 量 (台)	内 容
第 1	32	<p>ポールチェンジ電動機、サイクロ減速機、回転数発振器、受信器付</p> <p>第 1・2 列 回転数 2・4・6rpm 周辺速度 0.25、0.5、0.8m/sec 出力 3.7kW</p> <p>第 3 列 回転数 2・4rpm 周辺速度 0.25、0.5 m/sec 出力 2.2kW</p> <p>第 4 列 回転数 2・1rpm 周辺速度 0.25、0.12m/sec 出力 1.5kW</p>
第 2	32	<p>ポールチェンジ電動機、サイクロ減速機、回転数発振器、受信器付</p> <p>第 1・2 列 回転数 3・6・9rpm 周辺速度 0.847、0.565、0.283m/sec 出力 3.7kW</p> <p>第 3 列 回転数 3・6rpm 周辺速度 0.847、0.565m/sec 出力 1.5kW</p> <p>第 4 列 回転数 1.5・3rpm 周辺速度 0.283、0.141 m/sec 出力 0.75kW</p>
第 3	32	<p>ポールチェンジ電動機、サイクロ減速機、回転数発振器、受信器付</p> <p>第 1・2 列 回転数 4・6rpm 周辺速度 0.523、0.785m/sec 出力 2.2kW</p> <p>第 3 列 回転数 2・4rpm 周辺速度 0.262、0.523m/sec 出力 1.5kW</p> <p>第 4 列 回転数 1・2rpm 周辺速度 0.130、0.262m/sec 出力 0.75kW</p>

名 称		数量 (台)	内 容
第 1	沈降傾斜板	8	ウノ式、幅 1 m×長さ 1 m×厚さ (上 1 段 2 mm、下 4 段 1 mm) ピッチ 100mm 傾斜角60°、5 段 7 列
	沈でん池汚泥 かき寄せ機	8	リンクベルト式、機長17.2m、かき寄せ速度 0.2m/min, 3 連 1 駆動 サイクロ減速機、出力0.75kW
第 2	沈降傾斜板	8	ウノ式、幅 1 m×長さ 1 m×厚さ (上 1 段 2 mm、下 4 段 1 mm) ピッチ100mm、傾斜角60°、5 段11列
	沈でん池汚泥 かき寄せ機	16	リンクベルト式、機長12.7m、かき寄せ速度 0.2m/min, 2 連 1 駆動 (1 池 2 駆動)、サイクロ減速機、出力0.4kW
第 3	沈降傾斜板 (フイン付)	8	パネル形状：幅 420mm×長さ 1,245mm×厚さ 1.2mm フ イ ン：高さ60mm×ピッチ60mm×厚さ 1.2mm 傾斜角度60° (1 池当) 4 段 4 列… 2 基、4 段 6 列… 6 基
	沈でん池排泥	8	ホッパー式 (10ヶ/池× 8池)

シ 電気設備

名 称		数量	内 容	
受 変 電	受 電 方 式		6 6 K V 2 回 線 (常 用 , 予 備) 受 電	
	受 電 設 備	2	G I S G C B 7 2 K V 8 0 0 A (3 1 . 5 K A / 5 サ イ ク ル)	
	変 圧 器	2	6 6 K V / 6 . 6 K V 4 0 0 0 K V A 油 入 (負 荷 時 タ ッ プ 切 換 器 付)	
第 1 浄 水 場	高 圧 盤	引 込 盤	1	メタルクラッド V C B × 1
		母線連絡盤	1	
		配 電 盤	3	メタルクラッド V C B × 9
		コンデンサー盤	5	キュービクル
		ポ ン プ 盤	2	メタルクラッド キュービクル
	変 圧 器	動 力	1	3 φ 7 5 0 K V A F 種 モ ー ル ド
		電 灯	1	3 φ 1 5 0 K V A F 種 モ ー ル ド
	低 圧 盤	低 圧 切 換 盤	1	自 立 型
		4 0 0 V 配 電 盤	4	自 立 型
		2 0 0 V 配 電 盤	4	自 立 型
		1 0 0 V 配 電 盤	3	自 立 型
		C C 盤	9 7	コ ン ト ロ ー ル セ ン タ ー
	直 流 電 源 盤	1	1 5 0 A h / 1 0 H r 制 御 弁 式 長 寿 命 鉛 蓄 電 池	
	無 停 電 電 源 盤	1	1 0 k V A 5 0 A h / 1 0 H r 制 御 弁 式 長 寿 命 鉛 蓄 電 池	
第 2 浄 水 場	高 圧 盤	配 電 盤	3	メタルクラッド V C B × 8
		コンデンサー盤	2	キュービクル
		ポ ン プ 盤	2	キュービクル
	変 圧 器	動 力	1	3 φ 7 5 0 K V A F 種 モ ー ル ド
		電 灯	1	3 φ 3 0 0 K V A F 種 モ ー ル ド
	低 圧 盤	低 圧 切 換 盤	1	自 立 型
		4 0 0 V 配 電 盤	3	自 立 型
		2 0 0 V 配 電 盤	2	自 立 型
		1 0 0 V 配 電 盤	2	自 立 型
		C C 盤	7 6	コ ン ト ロ ー ル セ ン タ ー
直 流 電 源 盤	1	3 0 0 A h / 1 0 H r 制 御 弁 式 長 寿 命 鉛 蓄 電 池		
無 停 電 電 源 盤	1	2 0 k V A 5 0 A h / 1 0 H r 制 御 弁 式 長 寿 命 鉛 蓄 電 池		
第 3 浄 水 場	高 圧 盤	引 込 盤	2	メタルクラッド V C B × 2
		配 電 盤	2	メタルクラッド V C B × 6
		ポ ン プ 盤	3	メタルクラッド キュービクル
	変 圧 器	動 力	1	3 φ 5 0 0 K V A F 種 モ ー ル ド
		電 灯	1	3 φ 3 0 0 K V A F 種 モ ー ル ド
	低 圧 盤	低 圧 切 換 盤	1	自 立 型
		4 0 0 V 配 電 盤	3	自 立 型
		2 0 0 V 配 電 盤	2	自 立 型
		1 0 0 V 配 電 盤	2	自 立 型
		C C 盤	8 0	コ ン ト ロ ー ル セ ン タ ー
直 流 電 源 盤	1	3 0 0 A h / 1 0 H r 制 御 弁 式 長 寿 命 鉛 蓄 電 池		
無 停 電 電 源 盤	1	1 5 k V A 1 0 0 A h / 1 0 H r 制 御 弁 式 長 寿 命 鉛 蓄 電 池		
中 央 管 理 棟	高 圧 盤	配 電 盤	3	メタルクラッド V C B × 8
		コンデンサー盤	4	キュービクル
		ポ ン プ 盤	4	メタルクラッド キュービクル
	変 圧 器	動 力	1	3 φ 5 0 0 K V A F 種 モ ー ル ド
		電 灯	1	3 φ 5 0 0 K V A F 種 モ ー ル ド
	低 圧 盤	低 圧 切 換 盤	1	自 立 型
4 0 0 V 配 電 盤		2	自 立 型	
2 0 0 V 配 電 盤		4	自 立 型	

名 称		数量	内 容
中央管理棟	低 圧 盤	100V 配 電 盤	2 自立型
		C C 盤	15 コントロールセンター
	直 流 電 源 盤	1 300Ah / 10Hr 制御弁式長寿命鉛蓄電池	
	無 停 電 電 源 盤	1 30kVA 150Ah / 10Hr 制御弁式長寿命鉛蓄電池	
簾舞注水口	C C 盤	5 コントロールセンター	
	直 流 電 源 盤	1 200Ah / 10Hr 制御弁式長寿命鉛蓄電池	
	非 常 用 電 源	1 ディーゼル発電機 3φ200V 42.5KVA 燃料タンク481.7L 軽油	
管理棟	C C 盤	14 コントロールセンター	
活性炭棟	C C 盤	6 コントロールセンター	
沈砂池	C C 盤	7 コントロールセンター	
非 常 電 源	ガスタービン発電機	1	3φ6.6KV 2500KVA 3600PS(15℃) 3150PS(40℃)
	発 電 機 盤	1	メタルクラッド VCB
	自 動 起 動 盤	1	キュービクル
	自 動 点 検 盤	1	キュービクル
	直 流 電 源 盤	1	50Ah / 10Hr 制御弁式長寿命鉛蓄電池
	C C 盤	5	コントロールセンター
	地下オイルタンク	1	タンク鋼製20K0、クリーンA重油

(5) 排水処理施設

ア 排水・排泥池

名 称	池 数	幅	長 さ	水 深	容 量	総 容 量
第 1、2、3 排水池	3	17.6m	21.5m	2.0m	700m ³	2,100m ³
第 4、5、6 "	3	12.0m	30.0m	2.0m	700m ³	2,100m ³
第 7、8、9 "	3	12.0m	30.0m	2.0m	700m ³	2,100m ³
第 1、2、3 排泥池	3	17.6m	18.4m	2.4m	300m ³	900m ³
第 4、5、6 "	3	12.0m	30.0m	2.8m	800m ³	2,400m ³
第 7 "	1	12.0m	30.0m	2.8m	800m ³	800m ³
第 8、9 "	2	19.5m	25.6m	2.0m	1,000m ³	2,000m ³

イ 濃 縮 槽

直径 20m、	水深 5m、	容量 1,500m ³ 、	槽数 2槽 (非常用)
23m×23m、	水深 4m、	容量 2,000m ³ 、	槽数 4槽、上澄水槽 250m ³ ×2槽

ウ 天日乾燥床

18床	総面積 27,100m ²
-----	--------------------------

エ 脱 水 機

無薬注長時間型加圧脱水機	ろ過面積	850m ² ×2基、ろ室厚20mm×195室/基
受 泥 槽	有効容量	170m ³ ×2槽 攪拌機 サイクロ減速機6.5rpm 2基
ケ ー キ ャ ー ド	総 容 量	42.0L ×12.0W ×5.0H

オ 排水調整池

幅 22.5m 長さ 30.0m 水深 2.0m 容量 1,350m ³ /池 ×2池
--

カ 機械設備

注：数量の（ ）内は予備で内数

名 称	数 量 (台)	出 力 (kW)	揚水量 (m ³ /min)	揚 程 (m)	内 容
送泥ポンプ	2	22	1.1	45	第1、2、3排泥池（Ⅰ系）
送泥ポンプ	2	55	2.8	50	第4、5、6、7排泥池（Ⅰ・Ⅱ系）
送泥ポンプ	2 (1)	55	4.0	40	第8排泥池（Ⅲ系）
	2 (1)	55	4.0	48	第9排泥池（Ⅲ系）
沈砂池返送ポンプ	2 (1)	90	24	16	第1、2、3排水池（Ⅰ系）
沈砂池返送ポンプ	2 (1)	90	24	16	第4、5、6排水池（Ⅱ系）
沈砂池返送ポンプ	2 (1)	90	24	16	第7、8、9排水池（Ⅲ系）
排水ポンプ	2	5.5	1.0	17	第1排水池(河川放流用)
排水ポンプ	2	18.5	4.0	18	第1排水池(河川放流用)
濃縮槽汚泥かき寄せ機	4	レーキアーム回転数 0.00825rpm、出力0.75kW 第3,4,5,6濃縮槽			
ブロー用サイクロン	1				φ1,500×2.7m 堅型円筒下部円錐形
汚泥圧入ポンプ	3	37	1.2	133	1.2~0.33m ³ /min×30~133m
汚泥圧入タンク	2				φ2,100×3.3m容量10m ³ 堅型円筒槽
コンプレッサー	2	11			1,135 l/min×14kg/m ³
除湿器	1	0.5			容量 60 m ³ /Hr
空気槽	1				φ850×2,500H 容量 1 m ³
給水槽	1				2.5L ×3.0W ×2.5H 容量 10 m ³
給水ユニット	1	5.5	0.325	40	給水ポンプ 2台、圧力タンク2.3m ³
ろ布洗浄ポンプ	2	11	0.12	160	40A
脱水機コンベア	2	2.2			1,050W×16,000 L 容量 15t/Hr
除塵機	1	0.40			200m ³ /H
受泥槽攪拌機	2	3.7			タービン翼車式
点検用ホイスト	2				1 t ×18m 巻上 5.0 横行0.4
ケーキヤードコンベア	2				1,050W×44,000L 容量 15t/Hr
トラックスケール	1				30 t

キ 電気設備

名 称	数 量	内 容
脱 水 機 棟		
高 圧 引 込 盤	1	メタルクラッド VCB×1
高 圧 配 電 盤	1	メタルクラッド VCB×3
変 圧 器 盤	2	3φ 6.6KV/400V 200KVA、3φ 6.6KV/200V.100V 150KVA F種モールド
低 圧 動 力 盤	18	コントロールセンター
直 流 電 源 盤	1	50 Ah / 10HR 制御弁式長寿命鉛蓄電池

名 称	数量	内 容
排水処理		
1系排水池	高压引込盤	1 キュービクル VCB×1
	変圧器盤	1 3φ6.6KV/400V 1000KVA F種モールド
	400V配電盤	1 自立形
	CC盤	22 コントロールセンター
	直流電源盤	1 100Ah / 10Hr 制御弁式長寿命鉛蓄電池
2,3系排水池	高压引込盤	1 キュービクル VCB×1
	変圧器盤	1 3φ6.6KV/400V 1000KVA F種モールド
	400V配電盤	4 自立形
	CC盤	33 コントロールセンター
	直流電源盤	1 100Ah / 10Hr 制御弁式長寿命鉛蓄電池
濃縮槽棟	低圧動力盤	16 コントロールセンター

ク 計装設備

種 類	名 称	数 量 (台又は面)	仕 様 等
排水処理 (脱水機棟含む)			
監視制御設備	制御監視装置	2	脱水機棟、中央管理棟事務室
	保守用ワークステーション	1	脱水機棟
	帳票用パソコン	1	
	カラーレーザープリンター	2	排水処理、脱水機用
	帳票用プリンター	1	
	脱水機設備ステーション	1	
	脱水機設備入出力盤	1	脱水機用
	シーケンサー盤	2	
その他の計器	流量計	10	送泥×4台、天日供泥×1台、脱水受泥槽×1台、汚泥圧入×2台、ろ液×2台
	液(水)位計・界面計	19	液(水)位計×15台、界面計×4台
	汚泥濃度計その他	10	濃度計×8台、圧入ノック圧力計×2台
	沈澱池引抜用現場計装盤	6	
	沈澱池自動引抜システム	1	浄水処理計装設備に含有

(6) 場内連絡管

第 1	φ1,650 ~ φ1,200	838m
第 2	φ2,000 ~ φ1,350	592m
第 3	φ2,400 ~ φ 700	617m

5-3 西野浄水場

(1) 取水施設（発寒川取水場）

ア 発寒川取水堰

水 源	位 置	取 水 方 式	計 画 取 水 量	令和元年度 日平均取水量
琴似発寒川表流水	札幌市西区西野	自 然 流 下	16,200m ³ /日	2,288m ³ /日
型 式	堰 高	堰 長	土砂吐ゲート	
コンクリート重力式	2.5m	43.74m(うち土砂吐部5m)	鋼製、幅5m×高さ 1.4m 1門	

イ 取 水 門

取水口幅3m、取水ゲート：鋼製、幅 3.0m×高さ 1.4m 1門

ウ 除 藻 機

2門、スライドゲート方式、純径間 3.0m×扉高 1.0m×揚程 2.1m
スピンドル2連巻上式

エ 沈 砂 池

池 数	幅	長 さ	水 深	容 量
2	3 m	10 m	2.8 m	170 m ³

オ ポ ン プ 井

容 量 230m³ 2池 (旧池90m³+新池140m³)

(2) 導水施設

ア 発寒川取水場

導 水 ポ ン プ	φ150、揚程 120m、揚水量2.82m ³ /min、90kW 4台
真 空 ポ ン プ	φ20、最大風量0.35m ³ /min、真空度80kPa、0.75kW 2台
軸 封 水 ポ ン プ	φ40、揚程25m、吐出量0.1m ³ /min、1.5kW 2台
電 気 設 備 計 装	鋼板製閉鎖型受電盤6.6kW 1面、変圧器3 φ750KV A1台、変圧器3 φ50KV A1台 電源切換盤1面、コントロールセンター形配電盤9面、ディーゼル発電機500KV A- 415V1台 現場操作盤4面、テレコン設備
ブ ロ ヱ ー 設 備	φ125、吐出風量10.5m ³ /min、風圧 3,000mmAq 11kW 1台
検 水 ポ ン プ	φ32、揚程 10m、吐出量0.05m ³ /min、0.4kW 1台
検 水 水 中 ポ ン プ	φ50、揚程 9m、吐出量0.07m ³ /min、0.4kW 1台

イ 導 水 管 ※1

管名称	規格	延長	備考	
第1導水管	DAP φ300	2,809.6 m		
	DSⅡP φ300	43.6 m		
	DKP φ300	6.5 m		
		小計	2,860 m	
	DKP φ300	9.3 m	取水場内埋設	
	DKP φ450	1.0 m	取水場内埋設	
	DAP φ450	12.0 m	取水場内埋設	
	DAP φ500	4.1 m	浄水場内屋内	
	DKP φ500	4.1 m	浄水場内屋内	
	STPG φ300	6.8 m	取水場内屋内	
	STPG φ350	8.4 m	取水場内屋内	
	STPG φ450	7.8 m	取水場内屋内	
		小計	54 m	
		管延長合計	2,914 m	

※1 第2導水管は、平成28年度をもって運用を廃止した。

(3) 浄水施設 (西野浄水場)

ア 着水井

池数	幅	長さ	水深	容量
1	2.2 m	3.39 m	3.4 m	25 m ³

イ 混和池

池数	幅	長さ	水深	容量
1	0.95 ~ 1.2 m	1.4 ~ 7.3 m	0.8 ~ 2.8 m	25 m ³

ウ フロック形成池

池数	1 池につき				総容量
	幅	長さ	水深	容量	
2	4.2 m	6.85 m	2.5 m	71.9 m ³	286.6 m ³
2	4.2 m	6.80 m	2.5 m	71.4 m ³	

エ 沈でん池

池数	1 池につき				総容量
	幅	長さ	水深	容量	
4	8 m	6.5 m	2.5 m	130 m ³	520 m ³

沈降傾斜坂：3段3列

オ 急速ろ過池 (レオポルト有孔ブロック重力開放型)

注：池数の () 内は予備で内数

池数	1 池につき				総ろ過面積	計画ろ過速度	令和元年度ろ過速度(日平均)		令和元年度日平均ろ過水量
	幅	長さ	ろ床厚	ろ過面積			年最大	年平均	
6 (1)	m	m	m	m ²	m ²	m/日	m/日	m/日	m ³ /日
	4.2	4.8	1.1	20	120	160	84	81	2,256

カ ポンプ井

池数	幅	長さ	水深	容量
1	6.3 m	16.4 m	2.84 m	293 m ³

キ 薬品注入設備 (西野浄水場)

薬品名	名称	数量 (台又は槽)	有効容量 (揚液量)	内容
ポリ塩化 アルミニウム	貯蔵槽	2	8.0m ³	幅1.7m×長2.2m×深2.5m=9.35m ³ 、鋼製FRP張
	希釈槽	2	5.0m ³	幅1.4m×長1.9m×深2.3m=6.12m ³ 、鋼製FRP張
	定水位槽	1	0.1m ³	幅0.5m×長0.5m×深0.5m= 0.125m ³ 、鋼製FRP張
	注入ポンプ	2	0.083~ 1.35 L/min	シングルダイヤフラム定量ポンプ 0.2kW インバーターモーター
	揚液ポンプ	2	100 L/min	ノンシールポンプ、1.5kW、 1.6kW
	攪拌機	2		0.75kW
ソーダ灰	溶解槽	2	5.0m ³	幅1.6m×長2.1m×深1.8m= 6.05m ³ 、鋼製FRP張
	定水位槽	1	0.1m ³	幅0.5m×長0.5m×深0.5m= 0.125m ³ 、鋼製FRP張
	注入ポンプ	2	0.115~ 4.95 L/min	シングルダイヤフラム定量ポンプ 0.2kW インバーターモーター
	攪拌機	2		0.75kW
	ベルトコンベア	1	幅0.4m×長3.0m	1.0kW
次亜塩素酸 ナトリウム	貯蔵槽	2	4.0m ³	径1.5m×深2.28m = 4.027m ³ 、 PVC (内面)、FRP (外面)
	脱泡槽	1	0.06m ³	幅0.46m×長0.30m×深0.45m=0.062 m ³ HI-PVC (内面)、FRP (外面)
	混合槽	1	0.2m ³	幅0.5m×長1.02m×深0.4m=0.204 m ³ HI-PVC (内面) FRP (外面)
	後塩混合槽	1	0.04m ³	幅0.40m×長0.27m×深0.40m=0.043 m ³ HI-PVC (内面)、FRP (外面)
	注入ポンプ	2	0.016~ 0.266 L/min	0.4kW 内接ギヤポンプ 全閉外扇 INV用定トルクモータ
活性炭	溶解槽	2	4.5m ³	幅1.5m×長2.0m×深2.1m= 6.30m ³ 、FRP
	混合槽	1	0.30m ³	幅1.15m×長0.7m×深0.6m= 0.48m ³ 、SUS
	注入ポンプ	2	0.73~3.02 L/min	0.2kW
	攪拌機	2		0.75kW
	集塵機	1	10m ³ /min	0.75kW、真空度170mmAq
	モートルフック	2	250kg	0.45kW、0.5kW

ク 計装設備（西野浄水場）

システム	制御用電子計算機によるDDC方式
------	------------------

名 称	数 量	内 容
CRT監視制御装置	1台	OS Windows Vista
保守用ワークステーション	1台	
制御装置盤	2面	取水・水質・受電, ろ過池・排水処理×1 薬注, 場外・配水×1
通信変換装置盤	1台	
全体監視装置	1台	大型液晶ディスプレイ
広域通信装置盤	1台	対 藻岩浄水場
入出力装置盤	1面	
A/M盤	2面	洗浄ポンプ・薬注×1 ろ過池管理×1
リレー盤	1面	
計器盤	1面	
メンテナンス用プリンタ	1台	
ITV監視装置	1台	発寒川取水場河川およびバイオアッセイ監視用(耐震工事で更新中)
帳票用パソコン	1台	日報処理
帳票用プリンタ	1台	日報印字
各種計器		流量計 11台、水位計 8台、残塩計 2台、損失水頭計 6台、開度計 1台 濁度計 4台、pH計 2台、圧力計 1台、液位計 8台、温度計 1台 電気伝導度計 1台、油分計 1台、アンモニア計 1台
テレメーター盤	1面	・西野浄水場～西町南ポンプ場 ・西野浄水場～発寒川取水場(耐震工事で更新中 R2はPLC)
通信装置盤(PLC)	1面	・西野ポンプ場～平和配水池

ケ 機械設備 (西野浄水場)

注: 数量の () 内は予備で内数

名 称	数 量 (台)	出 力 (kW)	揚 水 量 (m ³ /min)	揚 程 (m)	内 容
表面洗浄ポンプ	2(1)	26	4	25	
逆流洗浄ポンプ	2(1)	37	16	10	
真空ポンプ	2(1)	3.7			風量 1.7m ³ /min、最大真空度400mmHg
検水ポンプ	6	0.75	95 L/min	6	(40mm) 原水
		0.2	24 L/min	6	(25mm) フロク形成水、沈でん水、ポンプ井水
		0.4	35 L/min	10	(32mm) 配水池水
		0.4	46 L/min	6	(32mm) ろ過水
フロキュレータ	2	0.75kW	インバータ可変 (堅型)、回転数 1.28 ~6.40rpm		
	2	0.75kW	インバータ可変 (堅型)、回転数 1.10 ~5.48rpm		
	4	0.4kW	インバータ可変 (堅型)、回転数 0.62 ~3.12rpm		
沈降傾斜板	4	ウノ式、配列3段3列、幅 1.0m×長 1.0m×厚2mm (上1段)			
		ピッチ100mm, 傾斜面60° 幅 1.0m×長 1.0m×厚1mm (下2段)			
コンプレッサー	2(1)	400 L/min, 8.5kgf/cm ² , 3.7kW			

コ 電気設備 (西野浄水場)

名 称	数 量 (台)	内 容
受変電	受電方式	架空1回線 (山の手変電所)
	受電盤	1 6.6kV、単位閉鎖形垂直自立盤 (D級)
	変圧器	2 乾式自冷変圧器、中性点直接接地 3φ 250KVA 1台 (6,600V/415V) 3φ 50KVA 1台 (415V/210V/105V)
配電	配電盤	17 コントロールセンター型 (耐震工事で更新中 R2で変更あり)
	現場操作盤	11 ボイラー、フロキュレータ、薬注盤
自家発電	ディーゼル発電機	1 3φ 415V 100KVA
自家発電	燃料貯蔵タンク	1 4900 鋼板製
直流電源装置		2 3相全波整流、自動電圧調整装置付 100V100AH長寿命型制御弁式鉛蓄電池 (制御用) 24V150AH長寿命型制御弁式鉛蓄電池 (自家発用)

(4) 送水施設

ア 計装設備 (西野ポンプ場)

名 称	設 備	内 容
計 装	流量計 (送水)、圧力計 (吐出圧)	水位計 (配水池)

イ 機械設備 (西野ポンプ場)

名 称	数 量	出 力	揚 水 量	揚 程
送 水 ポ ン プ	3 台	45kW	2.73m ³ /min	66m
排 水 ポ ン プ	1 台	0.25kW	200L/min	2m

ウ 電気設備 (西野ポンプ場)

名 称	数 量	内 容
受 変 電	受 電 方 式	西野浄水場より受電
	受 電 盤	1面 6.6kV 単位閉鎖形垂直自立盤
	変 圧 器	2面 乾式自冷変圧器、中性点直接接地 3φ 250KVA 1台 (6,600V/415V) 3φ 30KVA 1台 (415V/210V/105V)
配 電	配 電 盤	11面 コントロールセンター型
自 家 発 電	ディーゼル発電機	1面 3φ 415V 250KVA
直 流 電 源 装 置		1面 3相全波整流、自動電圧調整装置付 DC100V 50AH (制御用)
通 信 装 置 盤 (P L C)		1面 平和配水池

エ 送水管

西野配水池送水管	φ350DAP	16m
----------	---------	-----

(5) 配水施設

配水池

池 番 号	幅 (m)	長 さ (m)	水 深 (m)	容 量 (m ³)
1	14.4	14.4	3.5	700
2	16.4	21.0	3.5	1,000
3	10.2~20.4	24.5	3.5	1,200
4	38.9	31.3~42.3	3.5	5,000

(6) 排水処理施設

ア 排水池

池 数	幅	長 さ	水 深	容 量
1	18 m	12 m	2.5 m	540 m ³

イ 排水調整池

池 数	幅	長 さ	水 深	容 量
1	6 m	6 m	3 m	108 m ³

ウ 排 泥 池

池 数	容 量
1	200 m ³

エ 天日乾燥床

床 数	総 面 積
3	3,000 m ²

オ 機械設備 (排水処理施設)

注： 数量の () 内は予備で内数

名 称	数 量	出 力	揚 水 量	揚 程
送 泥 ポ ン プ	2 (1) 台	22kW	1.7 m ³ /min	30m
軸 封 水 ポ ン プ	2 (1) 台	0.4kW	10 L/min	30m
除 湿 器	2 台	4.1L/H、2.2kW	6.8L/H、2.8kW	

カ 電気設備 (排水処理施設)

名 称	数 量 (台)	内 容
受 変 電		浄水場よりケーブルにて受電 400V
受 電 方 式		
変 圧 器	1	415V/210、105V 15KVA (耐震工事で更新中)
配 電	4	現場動力配電盤
現 場 動 力 配 電 盤		コントロールセンター形

キ 計装設備 (排水処理施設)

名 称	数 量 (台)	内 容
電 磁 流 量 計	1	0 - 150 m ³ /H φ 200
フ ロ ー ト 式 水 位 計	1	排 泥 池
超 音 波 水 位 計	1	排 水 池

5-4 宮町浄水場

(1) 取水施設 (宮町取水場)

ア 星置・滝の沢川取水わく

水 源	位 置	取水方式	計画取水量	令和元年度 日平均取水量	
星置・滝の沢川表流水	札幌市手稲区手稲金山144	自然流下	6,000m ³ /日	2,500m ³ /日	
形 質		形 状			
RC造	集水溝	星置	1.0m×5.56m×4条	滝の沢	1.0m×7.06m×4条

イ 取水門

取水口幅 1 m、	取水ゲート幅 1.10m×高さ 1.05m	4門
取水口幅 0.6m、	取水ゲート幅 0.7m×高さ 0.7m	2門

ウ 沈砂池

池 数	幅	長 さ	水 深	容 量
1	3 m	10 m	2.0 m	58 m ³
バイパス水路、φ600×16m 沈砂池流入ゲート 700 m/m × 650 m/m				

エ ポンプ井

容 量	74m ³	1池
-----	------------------	----

(2) 導水施設 (宮町取水場)

ア 導水ポンプ

φ100, 揚程23m、揚水量1.05m ³ /min、7.5kW×2台
φ150, 揚程23m、揚水量2.1m ³ /min、15kW×2台
真空ポンプ (風量 0.3m ³ /min、負圧-80kpag、0.75kW×2台 呼び水用)
軸封水 (0.75kW×2台、0.08m ³ /min、揚程14m)
コントロールセンター形配電盤 6面、ポスト形現場操作盤 3面

イ 導水管

φ300	DNSP	110m
------	------	------

(3) 浄水施設

ア 着水井

池 数	幅	長 さ	水 深	容 量
1	2.5 m	4.5 m	3.9 m	42 m ³

イ 混和池

池 数	幅	長 さ	水 深	容 量
1	2.5 m	2.8 m	2.5 m	18 m ³

ウ フロック形成池

池数	1 池 に つ き				総容量
	幅	長さ	水深	容量	
2	3.7 m	7.9 m	2.5 m	73 m ³	146 m ³
フロック形成池 流出滞 20m ³ /池×2池					

エ 沈でん池（ラビリンス方式）

池数	1 池 に つ き				総容量
	幅	長さ	水深	容量	
2	8.0 m	6.5 m	2.5 m	131 m ³	262 m ³
沈でん池 流出滞 30m ³ /池×2池					
沈でん池 流出渠 10m ³ /池×2池、ろ過池 流入渠 30m ³ /池×1池					
沈降傾斜板、 1段4列×2基/池					

オ ろ過池（多孔板付樹脂製有孔ブロック型）

注：池数の（ ）内は予備で内数

池数	1 池 に つ き				総ろ過面積	計画ろ過速度	令和元年度 ろ過速度 (日平均)		令和元年度 日平均 ろ過水量
	幅	長さ	ろ床厚	ろ過面積			年最大	年平均	
3(1)	m 4.2	m 4.8	m 1.1	m ² 20	m ² 60	m/日 150	m/日 76	m/日 70	m ³ /日 2,465

カ ポンプ井

池数	幅	長さ	水深	容量
1	10.4 m	16.6 m	1.3 m	218 m ³
浄水渠 51m ³ 1池				

キ 配水池

池番号	幅	長さ	水深	容量	総容量
1	19.2 m	26.5 m	4 m	2,000 m ³	
2	19.2 m	26.5 m	4 m	2,000 m ³	4,000 m ³

ク 薬品注入設備

薬品名	設備内容
ポリ塩化アルミニウム	貯蔵槽 5m ³ 2槽、希釈槽 1m ³ 2槽、定位水槽 0.075m ³ 1槽、流量計 1台、揚液ポンプ 50L/min・0.8kW 2台、攪拌機 0.4kW 2台、注入ポンプ 0.892L/min・0.4 kW 3台
ソーダ灰	溶解槽 3m ³ 2槽、定位水槽 0.075m ³ 1槽、流量計 1台、攪拌機 0.4kW 2台、電気ホイスト 150kg（出力0.28kW）1台、注入ポンプ 1.78L/min・0.4 kW 3台
次亜塩素酸ナトリウム	貯蔵槽 4m ³ 2槽、混合槽 0.2m ³ 1槽、注入ポンプ 2.02L/min・0.4 kW 2台
活性炭	溶解槽 0.5m ³ 2槽、攪拌機 0.4kW 2台、注入ポンプ 5.1L/min・0.4kW 2台、集じん機 0.75 kW（排気用モータ）1台、0.18 kW（振動用モータ）1台

ケ 計装設備

システム		制御用電子計算機によるDDC方式	
名称	数量	内容	
ヒューマン監視制御装置 (HIS)	1台	CPU:Xeon E5504(2.0GHz), 主記憶:8GB, 補助記憶:500GB 24インチ液晶モニター	
保守用ワークステーション (EWS)	1台	CPU:Xeon E5504(2.0GHz), 主記憶:8GB, 補助記憶:500GB 24インチ液晶モニター	
ゲートウェイサーバー (GW-SV)	1台	CPU:Xeon E5-1620(3.6GHz), 主記憶:8GB, 補助記憶:500GB 24インチ液晶モニター	
全体監視装置	1台	CPU:Core i7-27150E(3.0GHz), 主記憶:4GB, 補助記憶:320GB 55インチ液晶モニター	
HC/MP帳票用プリンタ	1台	カラーレーザー	
コントロールユニット盤	2面	二重化フィールドコントロールステーション 2台	
広域通信装置盤	1面	広域通信用EWS 1台, コミュニケーションゲートウェイユニット 1台	
リレー盤	1面		
計器盤	1面		
AM盤	3面	手動操作器 ろ過池用 3台, 薬注用 10台	
電源盤	1面	UPS(5kVA)	
ITV監視装置	1式	監視用PC, 取水口および取水場バイオアッセイ監視用カメラ	
各種計器		pH計 3台, 濁度計 4台, 残塩計 3台, 温度計 2台, 雨量計 1台 電気伝導率計 1台, 流量計 12台, 水位計 6台, 液位計 10台 開度計 2台, 損失水頭計 3台	
テレメータ		・宮町 ~ 曙ポンプ場	

コ 機械設備

(注) 数量の () 内は予備で内数

名称	数量 (台)	出力 (kW)	揚水量 (m ³ /min)	揚程 (m)	内容
表面洗浄ポンプ	2(1)	30	4	27	
逆流洗浄ポンプ	2(1)	45	18	10	
揚水ポンプ	2(1)	1.5	0.1	21	高架水槽用
作業用ポンプ	2(1)	5.5	0.5	26	
真空ポンプ	2(1)	2.2			洗浄ポンプ呼水用、風量1.1m ³ /min、77kPa
検水ポンプ	8				河川水(400V、0.75kW)、原水(400V、0.75kW)、 ブロック形成水、沈でん水、ろ過水、浄水、配水×2台(400V、0.40kW)
加圧給水ポンプユニット	2				定圧給水、交互運転、減圧弁方式 φ40×150L/min×56m×200V×3.7kW 1台 定圧給水、交互運転 φ40×132L/min×20m×200V×1.1kW 1台
逆流洗浄調節弁	1				φ350、電動バタフライ弁
コンプレッサー	2(1)	1.5kW	風量150L/min、		最高使用圧力1.05MPa
フロキュレータ	4	1.5kW	モータ直結、		バイエルサイクロ可変減速機(堅型)翼径2.1m 幅2.0m、回転数2.5~9.9(1列目)、1.6~6.4(2列目)
沈降傾斜板	2				ラビリンス式幅0.42m×長さ2.845m×厚さ1.2mm、1段4列2基ピッチ100mm、 傾斜角60°

サ 電気設備

名	称	数 量	内 容
受 変 電	受 電 方 式		架空1回線(手稲変電所)
	受 電 盤	1 面	6.6kV、JEM-1425
	変 圧 器 盤	1 面	JEM-1425 F種モールド 6.6kV/415V 3φ150KVA
	低 圧 分 岐 盤	1 面	JEM-1425 F種モールド 415V/210V・105V 3φ7w50KVA
配 電	配 電 盤	21 面	コントロールセンター形 JEM-1195
	100,200V系分岐盤	2 面	屋内キュービクル型
	現 場 操 作 盤	10 面	ポンプ関係、ボイラー、自家発、薬品関係、ゲート関係他
自 家 発 電	ディーゼル発電機	1 台	3φ415V、350kVA
自 家 発 電	燃料貯蔵タンク	1 台	980ℓ 鋼板製
直 流 電 源 装 置		2 面	3相全波整流、自動電圧調整装置付 DC100V 50AH (制御用)シール型鉛蓄電池長寿命型 DC24V 150AH (自家発電用)シール型鉛蓄電池長寿命型

(4) 排水処理施設

ア 排水調整池

池 数	幅	長 さ	水 深	容 量
1	7.8m	16m	2.4m	300m ³

イ 天日乾燥床

2床	総面積	950m ²
----	-----	-------------------

ウ 機械設備

注：数量の()内は予備で内数

名 称	数 量 (台)	出 力 (kW)	揚 水 量 (m ³ /min)	揚 程 (m)	内 容
排調池・排泥ポンプ	2 (1)	11	1.6	15	
現 場 操 作 盤					

(5) 送水施設

送 水 管	φ350 DAP	40m
給 水 ポ ン プ	圧力給水ポンプユニット	40φ 150L/min 56m 200V 3.7kW 1台

(6) 配水池緊急遮断弁設備

	数量 (台)	内 容
緊 急 遮 断 弁	3	No.2配水池流入・流出・連通弁 (電動スルース弁φ300・350)
地 震 計	1	検出器：サーボ式加速計 (計測最大加速度：±2G、分解能0.1Gal以上)
緊 急 給 水 設 備	1	エンジンポンプ (3.5ps) 1台、緊急給水タンク：1.0m ³ (給水がけ装置含む)

5-5 定山溪浄水場

(1) 取水施設（定山溪取水場）

ア 取水堰

水源	位置	取水方式	計画取水量	令和元年度 日平均取水量
豊平川表流水	札幌市南区定山溪	自然流下	10,000 m ³ /日	4,835m ³ /日
型式	堰高	堰長	土砂吐ゲート	
コンクリート重力式	2.0m	31.5m	鋼製 幅 5.0m×高さ 1.6m 1門	

イ 取水門

取水口幅 2m、 取水ゲート：鋼製、幅 2m×高さ 1.5m 1門

ウ ポンプ井

容量 114.8m³ 2池（1池 幅5m×長さ4.5m×高さ2.55m ≒57.4m³）

(2) 導水施設

ア 機械設備

注：数量の（ ）内は予備で内数

名称	数量 (台)	口径 (mm)	出力 (kW)	揚水量 (m ³ /min)	揚程 (m)	内容
導水ポンプ	3	150	37	2.30	48	
	2	100	18.5	1.16	48	
真空ポンプ	2(1)	20	0.75	—	—	最大風量0.3m ³ /min、最大真空度67KPa
軸封水ポンプ	2(1)	32	3.7	0.044	60	
排泥ポンプ	2	100	11	1.2	15	
雪氷除去ポンプ	1	100	3.7	1.0	10	
給水ポンプ	2(1)	50	7.5	0.27	75	圧力タンク 1.2m ³

イ 電気計装設備

名称	数量	内容
受電盤	1面	V C B (7.2kV 600A 12.5kA)
受変電変圧器盤	1面	変圧器 3φ200KVA 1台、3φ20KVA 1台
発電機盤	1面	MCCB (420V 1200A)
低圧配電盤	10面	400V・200V・100V用電源盤、コントロールセンター形配電盤
テレメーター盤	1面	遠方監視制御装置
直流電源盤	2面	100V 50AH 鉛蓄電池、24V 100AH 鉛蓄電池
ディーゼル発電機	1台	3φ420V、200KVA、270PS (重油地下タンク容量 1500L)
各種計器	5台	導水流量計1台、導水圧力計1台、導水調節弁開度計1台 濁度計1台、pH計1台
給水ホップ制御盤	1面	インバータによる速度制御

ウ 導水管

φ350 DAP 1,395m

(3) 原水調整池設備

ア 原水調整池

池数	1池につき				総容量
	幅	長さ	水深	容量	
2	14 m	18 m	20 m	5,000 m ³	10,000 m ³

イ 機械設備

名 称	数 量 (台)	口 径 (mm)	出 力 (kW)	揚水量 (m ³ /min)	揚 程 (m)	内 容
原 水 ポ ン プ	2	100	15	1.16	35	片吸込みうず巻ポンプ
原 水 ポ ン プ	3	125	22	2.31	35	片吸込みうず巻ポンプ
排 泥 ポ ン プ	2	100	18.5	1.30	30	ゴーマンラップ

ウ 電気計装設備

名 称	数 量	内 容
受 変 電	1 面	V C B (7.2kV 600A 12.5kA)
	1 面	変圧器 3 φ150KVA 1台、 3 φ30KVA 1台
低 圧 配 電 盤	12 面	400V・200V・100V用電源盤、コントロールセンター形配電盤
直 流 電 源 盤	1 面	100V 50AH 鉛蓄電池
各 種 計 器	8 台	原水流量計 1台、 水位計 4台、 pH計 2台、 原水調節弁開度計 1台

(4) 浄水施設

ア 着水井

池 数	幅	長 さ	水 深	容 量
1	2.0 m	1.4 m	3.75 m	11 m ³

イ 薬品混和池

池 数	槽 数	1 池 に つ き				総 容 量
		幅	長 さ	水 深	容 量	
1	1	1.2 m	2.0 m	2.94 m	7 m ³	22 m ³
	2	1.2 m	1.0 m	2.89 m	3.5 m ³	
	2	1.4 m	1.0 m	2.85 m	4 m ³	

ウ フロック形成池

池 数	1 池 に つ き				総 容 量
	幅	長 さ	水 深	容 量	
2	4.7 m	6.1 m	2.50 m	72 m ³	267 m ³
1	5.7 m	8.3 m	2.61 m	123 m ³	

エ 沈でん池

池 数	1 池 に つ き				総 容 量
	幅	長 さ	水 深	容 量	
2	6.1 m	10.0 m	2.5 m	152 m ³	514 m ³
1	8.4 m	10.0 m	2.5 m	210 m ³	

オ 急速ろ過池 (レオポルド有孔ブロック重力開放型)

池 数	1 池 に つ き				総ろ過 面 積 m ²	計画ろ過 速 度 m/日	令和元年度 ろ過速度 (日平均)		令和元年度 日平均 ろ過水量
	幅 m	長 さ m	ろ床厚 m	ろ過面積 m ²			年最大 m/日	年平均 m/日	
5 (1)	3.1	5.1	1.1	15.6	78	160	123.5	101.3	4,735m ³ /日

カ 塩素混和池兼ポンプ井

池 数	幅	長 さ	水 深	容 量
1	3.1 m	12.7 m	2.4 m	94 m ³
1	3.1 m	8.3 m	2.5 m	63 m ³

キ 薬品注入設備

薬品名	名称	数量(台又は槽)	容量(揚液量)	内 容
ポリ塩化アルミニウム	貯蔵槽	2	3.2 m ³	耐食FRP積層 φ1,400 × 2,000H (1,950H)
	注入ポンプ	2	0~0.35 L/min	定量ダイヤフラム型 0.2kW エレクトロサーボユニット
	注入ポンプ	1	0~1.12 L/min	ポールチェンジモータ
ソーダ灰	溶解槽	2	3.0 m ³	耐食FRP積層 φ1,600 × 2,000H (1,500H)
	注入ポンプ	2	0~1.38 L/min	定量ダイヤフラム型 0.4kW、0.75kW エレクトロサーボユニット
	注入ポンプ	1	0~5.04 L/min	ポールチェンジモータ
	攪拌機	2		360rpm、0.75kW、可搬式
	集塵機	1	12 m ³ /min	0.75kW
次亜塩素酸ナトリウム	貯蔵槽	2	1.8 m ³	耐食FRP積層 φ1,400 × 1,750H (1,165H)
	注入ポンプ	2	0~0.167 L/min	定量ダイヤフラム型 0.2kW エレクトロサーボユニット ポールチェンジモータ
活性炭	混合槽	2	1.5 m ³	耐食FRP積層 φ1,400 × 1,500H (1,040H)
	注入ポンプ	2	0~2.56 L/min	定量ダイヤフラム型 0.2kW スピードコントロールモータ
	攪拌機	2		300rpm、0.4kW、可搬式
	集塵機	1	12 L/min	0.75kW

ク 計装設備

システム	制御用計算機によるDCS方式
------	----------------

構成機器名称	数量	内 容
ヒューマン監視制御装置 (HIS)	1台	C P U : Xeon E5504 (2.0GHz) 主記憶装置 : 8 [GB] 補助記憶容量 : 500 [GB] 表示画面 : 24インチ液晶モニター
保守用ワークステーション (EWS)	1台	C P U : Xeon E5504 (2.0GHz) 主記憶装置 : 8 [GB] 補助記憶容量 : 500 [GB] 表示画面 : 24インチ液晶モニター
ゲートウェイサーバー (GW-SV)	1台	C P U : Xeon W3530 (2.8GHz) 主記憶装置 : 6 [GB] 補助記憶容量 : 250 [GB] 表示画面 : 24インチ液晶モニター
全体監視装置	1台	C P U : Xeon E5-1603 (2.8GHz) 主記憶装置 : 4 [GB] 補助記憶容量 : 500 [GB] 表示画面 : 52インチ液晶モニター

構成機器名称	数量	内 容
カラーレーザープリンター (HC/MP 帳票)	1台	半導体レーザー+乾式電子写真方式
入出力盤	1面	6 4点用ターミナルボード 6台 3 2点用ターミナルボード 11台
コントロールユニット盤	2面	二重化フィールドコントロールステーション 4台
広域通信装置盤	1面	広域通信用EWS 1台 広域通信用EWS用モニター 1台 コミュニケーションゲートウェイユニット 1台
AM盤	3面	手動操作器 ろ過池用 5台 手動操作器 薬品注用 10台
テレメータ盤	1面	浄水場 ~ 取水場
各種計器		流量計 8台 (配水、ろ過5、表洗、逆洗)、損失水頭計 5台 水位計 6台 (ろ過池、ポンプ井、配水池4) 濁度計 3台 (原水、沈でん水、ろ過水) pH計 3台 (原水、フロック形成水、配水) アルカリ度計 2台 (流入水、原水)、残塩計 2台 (浄水、配水)

ケ 機械設備

注：数量の（ ）内は予備で内数

名 称	数量 (台)	出力 (kW)	揚水量 (m ³ /min)	揚程 (m)	内 容
表面洗浄ポンプ	2(1)	18.5	3.2	23	
逆流洗浄ポンプ	2(1)	37	13.7	12	
揚水ポンプ	2(1)	2.2	0.15	32	
検水ポンプ	4	0.4	0.01~0.025	25 ~30	フロック・沈殿水・ろ過水・浄水
	2	1.5	0.08~0.1	30 ~35	原水・配水用
コンプレッサー	2(1)	2.2			240L/min 18Lタンク
フロキュレーター	4	0.75	5.82、3.88、1.94rpm		ポールチェンジモータ4.6.12P ウォーム減速機1/250 翼2,700 φ×2,100 H門型
	2	0.75	4.85、3.23、1.62rpm		ポールチェンジモータ4.6.12P ウォーム減速機1/300 翼3,100 φ×2,050 H門型
沈降傾斜板	2		4,200 (4×@1,050) × (1段目5,665 2・3段目5,820) × 2,511 (3×@837) 716枚 3段4列		エース式 幅 1,000×長さ 989.3 ×厚さ 1.0mm
	2		4,200 (4×@1,050) × 3,620 × 2,511 (3×@837) 456枚 3段4列		ピッチ 100mm 傾斜角 60°

コ 電気設備

名 称	数 量	内 容
受変電	引 込 盤	1面 3PDS (7.2kV 200A) LA×3 (8.4kV 2.5kA)
	受 電 盤	1面 VCB(7.2kV 600A 12.5kA)
	変 圧 器 盤	2面 変圧器 3φ150KVA 1台、 3φ 50KVA 1台
	連 絡 盤	1面 3PDS (7.2kV 200A)
	さ き 電 盤	1面 VCB(7.2kV 600A 12.5kA) 2台
	S C 盤	1面 VCS(6.6kV 200A) SC (53.2kVar)
	発 電 機 盤	1面 VCB(7.2kV 600A 12.5kA)
	自 動 始 動 盤	1面 24V 200AH、鉛蓄電池
低 圧 配 電 盤	19面 400V・200V・100V用電源盤、コントロールセンター形配電盤	
現 場 操 作 盤	7面 洗浄ポンプ操作盤、ボイラ操作盤、薬品注入機操作盤、コンプレッサ操作盤、	
テ ィ ー セ ー ル 発 電 機	1台 3φ6.6KV 300KVA、240KW (重油地下タンク容量 5000L)	
直 流 電 源 装 置	2面 100V 100AH 鉛蓄電池	
I T V 設 備	1式 テレビカメラ2台、送受信機1式、モニターテレビ1台 架空伝送路 1,190m	
B G M 設 備	1式 BGM用CD演奏装置1台、アンプ1台、天井スピーカー10台	

(5) 送水施設

送水管

口 径	φ350	φ400	φ400	計
管 種	DAP	DKP	DSIP	
長 さ	4 m	63 m	86 m	153 m

(6) 配水施設

ア 配水池

池 数	幅	長 さ	水 深	容 量
1	11.2~14.5m	22.4 m	5.00 m	※ 1,250m ³ (1,250×1)
1	11.2~14.5m	22.4 m	5.00 m	1,250m ³ (1,250×1)
1	17 m	21 m	2.95 m	1,000m ³ (1,000×1)
1	25 m	27 m	2.95 m	※ 2,000m ³ (2,000×1)

※緊急遮断弁設置池

イ 配水池緊急遮断弁設備

名 称	数 量	内 容
緊 急 遮 断 弁	4	No.1配水池 φ400 流入弁(ウエイト式)、φ300 流出弁(ウエイト式) No.4配水池 φ400 流入弁(電動仕切弁)、φ350 流出弁(電動仕切弁)
地 震 計	1	全方向無指向性検知 (測定範囲 0~511Gal)
給 水 設 備	1	タンク：FRP製 容量1.0m ³ 給水器具、給水ホース
同設備エッジソフ	1	エバラ80SQA E・3.5PS、1.0m ³ /min×24m 3.5PS

(7) 排水処理施設

ア 排水池

池 数	1 池 に つ き			総 容 量
	幅	長 さ	水 深	
2	7.3 m	24.5 m	3.0 m	1,000 m ³

イ 排泥池

池 数	幅	長 さ	水 深	容 量
1	15.1 m	8.9 m	3.0 m	400 m ³

ウ 機械設備

名 称	数 量 (台)	出 力 (kW)	揚 水 量 (m ³ /min)	揚 程 (m)	内 容
返 送 ポ ン プ	3	2.2	0.2	23	渦巻ポンプ
排 泥 池 上 澄 水 ポ ン プ	2	0.4	0.1	5	渦巻ポンプ
排 水 池 ス ラ ッ ジ ポ ン プ	2	5.5	0.45	12	ゴーマンラップ
排 泥 池 ス ラ ッ ジ ポ ン プ	2	5.5	0.35	14	ゴーマンラップ

エ 電気設備

名 称	数 量	内 容
受 電 方 式	—	3 φ 420V 原水池から受電
変 圧 器	1 台	1 φ 10KVA 420V/210、105V
配 電 盤	8 面	計器盤含む

オ 計装設備

名 称	内 容
計装	排水池水位計、返送流量計、排泥池水位計、排水スラッジ流量計、排泥スラッジ流量計、 河川放流量計 各1台

カ その他

ロードヒーティング設備1		193.6m ²
主 電 源	3φ3W 200V 50HZ	
総 電 力 量	49.34kW	設計発熱量 250W/m ²
ロードヒーティング設備2		142.4m ²
主 電 源	3φ3W 200V 50HZ	
総 電 力 量	35.65kW	設計発熱量 250W/m ²

5-6 配水センター等

(1) 計装・電気設備等

ア 計装設備（配水情報管理システム）

		機 器 名 称	数 量	機 器 内 容
計 算 機 設 備	制 御 系	監 視 制 御 端 末	3 台	主記憶容量 8G バイト
		保 守 用 ワ ー ク ス テ ー シ ョ ン	1 台	主記憶容量 8G バイト
		制 御 装 置 盤	2 面	
	情 報 系	情 報 処 理 端 末	4 台	主記憶容量 4G バイト
		大 型 デ ィ ス プ レ イ 用 情 報 処 理 端 末	4 台	主記憶容量 8G バイト
		情 報 処 理 端 末	7 台	主記憶容量 8G バイト 本局 2 台、各配水管理課・分室 5 台 プリンタ=本局 2 台、各配水管理課・分室 5 台
		サ ー バ ー	5 台	主記憶容量 8G バイト
	共 通	情 報 処 理 装 置 盤	1 面	
		カ ラ ー レ ー ザ ー プ リ ン タ ー	3 台	
		テ レ メ ー タ 保 守 専 用 装 置	1 台	
		大 型 デ ィ ス プ レ イ	5 面	70 インチ 2 台、55 インチ 3 台
		流 入 弁 操 作 卓	1 台	3 大配水池、6 高区配水施設
		計 器 盤	1 面	流量 3 項目
		中 継 盤	2 面	
		入 出 力 盤	1 面	
		通 信 変 換 装 置 盤	1 面	
		リ ー 盤	4 面	
		制 御 装 置 収 納 盤	2 面	
		給 水 モ ニ タ ー 盤	1 面	

イ 電気設備

名 称	数 量	内 容
電 源	—	3φ3W 6,600V 2系統受電
受 変 電	2 台	受電設備 7.2kV 600A、変圧器 150kVA 1 台、20kVA 1 台
受 配 電	15 面	高圧盤 キュービクル型 2 面、変圧盤 1 面、分岐盤 1 面 低圧盤 コントロールセンター 3 面、フィーダー盤 3 面 補助継電器盤 2 面、直流電源盤 1 面、中継端子盤 2 面
自 家 発	1 台	3φ210V 185kVA 232PS (軽油地上タンク容量 950L)
太 陽 光 発 電	1 式	3φ3W200V 出力 10kW ソーラーパネル 55 枚

ウ テレメータ設備

名 称	数 量	内 容
受 信 局 盤	11 面	送信局 75 局を受信

エ テレメータコントロール設備

名 称	数 量	内 容
送 受 信 局 盤	1 面	平岸配水池
”	1 面	西部配水池
”	※	南沢第1ポンプ場、西岡高台配水池、真駒内配水池、 硬石山配水池、西岡配水池

※ テレメータ受信局盤内に送受信局設置

オ イーサネット設備

名 称	数 量	内 容
通 信 機 器 収 納 盤	1 面	光回線 20 施設、携帯電話回線 26 施設

カ 無停電電源装置

名 称	数 量	内 容
U P S	1 式	交流入力電圧 3φ210V、交流出力 20kVA 交流出力電圧 1φ100V、186セル
U P S 分 電 盤	2 面	分岐回路数 54 個
直 流 電 源 盤	1 面	108V 50AH 54セル

キ その他

ロードヒーティング設備		40.7 m ²	
主 電 源	1φ2W 200V (融雪用電力A)		
総 電 力 量	10.19kW	設計発熱量	250W/m ²

(2) 機械設備

名 称	形 式	台数	出力(kW)	能 力	備 考
検 水 ポ ン プ	40RQF5.75B	1	0.75	揚 程 42m	
				揚 水 量 22 ㎥/min	

(3) 送水施設

ア 白川第1送水管

φ 1,800	DUP	613m	計	11,291m
φ 1,500	DUP	6,103m		
φ 1,500	STPW	4,575m		

豊平川伏越

φ 1,800 DUP(φ 500DUP配水管併設)、φ 2,500 コルゲートパイプ 全長 165m

石山トンネル

φ 1,800 DUP 上部半円下部短形 幅 3m、高さ 3m、内空断面 8.03 m ² 、全長 140m

イ 白川第2送水管

φ 1,800	DUP	8,465m	φ 1,500	DUP	1m
φ 1,800	SP	819m	φ 1,400	SP	201m
φ 1,800	STPW	2,552m	φ 800	DKP	343m
φ 1,650	DUP	7,624m	φ 600	DKP	30m
φ 1,650	SP	63m	計		20,098m

豊平川伏越

φ 1,800 DUP、φ 2,500 コルゲートパイプ 全長 156m

硬石山トンネル

φ 1,800 SP 上部半円下部垂直形 幅 3m、高さ 3.1m、内空断面 8.6 m²、全長 574m

硬石山水管橋

φ 1,400 SP 2条 ローゼ補剛形式、支間距離 83.4m、全長 169m

石山第2トンネル

φ 1,800 DUP 上部円形下部短形 幅 3m、高さ 3.1m、内空断面 8.6 m²、全長 147m

緑ヶ丘トンネル

φ 1,800 DUP 上部半円下部垂直形 幅 3m、高さ 3.1m、内空断面 8.6 m²、全長 342m

望月寒川水管橋

φ 1,650 SP パイプビーム形式 支間距離 15m 全長 36.3m

清田川トンネル

φ 1,650 DUP(φ 1,500 DUP 配水管併設)
上部半円下部垂直形 幅 4.8m、高さ 3.4m、内空断面 13.8 m²、全長 309m

清田トンネル

φ 1,650 STPW(φ 1,500 STPW 配水管併設)
上部半円下部垂直形 幅 4.8m、高さ 3.4m、内空断面 13.8 m²、全長 68m

白川第1、第2送水管

合計 31,389m

ウ 西部送水管

φ 1,350	DUP:DPIP	11,174m	計	13,416m
φ 1,200	DUP:DPIP	1,667m		
φ 800	DUP:DPIP	575m		

ミュンヘン大橋水管橋

φ 800 DPIP 2条 支間距離 187m、全長 375m

エ 白川第3送水管

φ 1,500	DUSP	6,430m (平岸配水池～清田配水池)
φ 1,800	DUSP	10,725m (未供用) (白川浄水場～平岸配水池)

(4) 配水施設

ア 配水管

φ 50～φ 2,000	6,043,271m
--------------	------------

豊平川第1水管橋

φ 1,200 SP 2条 ランガガータ3連、支間距離 56.8m、全長 178m

豊平川第2水管橋

φ 1,200 SP 2条 ニールセン系ローゼ補剛2連、支間距離 115.4m、全長 230.8m

イ 平岸配水池

池面積 (㎡)		1池当り容量 (㎡)		有効容量 (㎡)	通水年月	HWL(m)	LWL(m)
No.1池	5,120	No.1池	24,064	96,256	S46.7	83.90	79.20
No.2池	5,120	No.2池	24,064				
No.3池	5,120	No.3池	24,064				
No.4池	5,120	No.4池	24,064				

ウ 西岡連絡管

φ 2,000	DUP	142m
φ 1,500	DUP	1,220m(第1連絡管)
φ 1,500	DUP	1,064m(第2連絡管)

エ 清田配水池

池面積 (㎡)		1池当り容量 (㎡)		有効容量 (㎡)	通水年月	HWL(m)	LWL(m)
調整槽 1	84	着水井 1	420	96,090	S59.3	84.00	79.00
調整槽 2	91	着水井 2	455				
No.1池	5,519	No.1池	27,595				
No.2池	5,519	No.2池	27,595				
No.3池	4,015	No.3池	20,075				
No.4池	3,990	No.4池	19,950				

オ 西部配水池

池面積 (㎡)		1池当り容量 (㎡)		有効容量 (㎡)	通水年月	HWL(m)	LWL(m)
No.1池	5,006	No.1池	30,036	60,070	H6.9	87.00	81.00
No.2池	5,006	No.2池	30,036				

(5) 配水池緊急遮断弁設備

ア 平岸配水池

機器名称	数量	機器内容
緊急遮断弁	3台	No.1、4 配水池流入・流出・連通(φ1,500)電動バタフライ弁
地震計	1台	検出器・変換器:200GAL 動作

イ 清田配水池

機器名称	数量	機器内容
緊急遮断弁	4台	No.3・4 配水池流入(φ1,200)・流出弁(φ1,200)電動バタフライ弁
地震計	1台	検出器・変換器:200GAL 動作
緊急給水設備	1式	給水ポンプユニット(3相 200V)

ウ 西部配水池

機器名称	数量	機器内容
緊急遮断弁	2台	No.1 配水池流入(800)・流出弁(φ1,100)電動バタフライ弁
地震計	1台	検出器・変換器:200GAL 動作

エ 常盤高台配水池

機器名称	数量	機器内容
緊急遮断弁	2台	No.1 配水池流入(φ350)・流出弁(φ400)電動バタフライ弁
地震計	1台	検出器・変換器:200GAL 動作

オ 豊滝配水池

機器名称	数量	機器内容
緊急遮断弁	2台	No.1 配水池流入・流出弁(φ350 電動バタフライ弁)
緊急給水設備	1式	エンジンポンプ1台、FRP製緊急給水タンク(配管、架台付)(1.0 m ³)⇒1台

カ 北ノ沢第1ポンプ場

機器名称	数量	機器内容
緊急流入バイパス弁	1台	電動式多孔可変オリフィス弁(φ300)
地震計	1台	検出器・変換器:200GAL 動作
緊急給水設備	1式	給水ポンプユニット(3相 200V)2台

キ 真駒内配水池

機器名称	数量	機器内容
緊急遮断弁	2台	No.1 配水池流入(φ350)・流出弁(φ600)電動バタフライ弁
地震計	1台	検出器・変換器:200GAL 動作

ク 大倉山配水池

機器名称	数量	機器内容
緊急遮断弁	2台	No.1 配水池流入(φ250)・流出弁(φ350)電動バタフライ弁
地震計	1台	検出器・変換器:200GAL 動作

ケ 平和配水池

機器名称	数量	機器内容
緊急遮断弁	2台	No.3 配水池流入(φ300)・流出弁(φ400)電動バタフライ弁
地震計	1台	検出器・変換器:200GAL 動作
緊急給水設備	1式	給水ポンプユニット(3相 200V)2台

コ 藤野高台配水池

機器名称	数量	機器内容
緊急遮断弁	2台	No.2・3 配水池流入(φ250)・流出弁(φ250)電動バタフライ弁
地震計	1台	検出器・変換器:200GAL 動作

サ 常盤公園配水池

機器名称	数量	機器内容
緊急遮断弁	2台	No.1 配水池配水(φ400)・送水(φ200)電動バタフライ弁
地震計	1台	検出器・変換器:200GAL 動作
緊急給水設備	1式	給水ポンプユニット(3相 200V)2台

シ 羊ヶ丘配水池

機器名称	数量	機器内容
緊急遮断弁	2台	No.1 配水池流入(φ300)・流出弁(φ500)電動バタフライ弁
地震計	1台	検出器・変換器:200GAL 動作
緊急給水設備	1台	エンジンポンプ(自吸式)

ス 北ノ沢第2配水池

機器名称	数量	機器内容
緊急遮断弁	2台	No.1 配水池流入(φ350)・流出弁(φ400)・送水(φ250)電動バタフライ弁
地震計	1台	検出器・変換器:200GAL 動作
緊急給水設備	1式	給水ポンプユニット(3相 200V)2台

セ 南沢第1配水池

機器名称	数量	機器内容
緊急遮断弁	2台	No.1 配水池流入(φ400)・流出弁(φ400)電動バタフライ弁
地震計	1台	検出器・変換器:200GAL 動作
緊急給水設備	1式	給水ポンプユニット(3相 200V)2台

ソ 藤野沢配水池


機器名称	数量	機器内容
緊急遮断弁	1台	No.3 配水池流出(φ400)電動バタフライ弁
地震計	1台	検出器・変換器:200GAL 動作
緊急給水設備	1式	給水ポンプユニット(3相 200V)2台

タ 石山東配水池

機器名称	数量	機器内容
緊急遮断弁	2台	流入弁(φ250)・流出弁(φ350)電動バタフライ弁
地震計	1台	検出器・変換器:200GAL 動作
緊急給水設備	1式	給水ポンプユニット(3相 200V)2台

(6) 幹線流量計 (令和元年度末現在 79ヶ所)

No.	幹線流量計名	所在地	使用開始年月	管径
3	南9条・西15	中央区南8条西15丁目	S58. 3	φ 800
5	藻岩第4・北3	中央区北3条西20丁目	S60. 3	φ 800
6	桑園発寒通・1条	西区琴似1条2丁目	S53. 11	φ 700
7	平岸第1・美園	豊平区美園11条5丁目1番	S52. 5	φ 1,500
9	平岸第3・月寒東	豊平区月寒東2条3丁目	S60. 1	φ 1,500
10	北・南3	中央区南3条東5丁目	S52. 5	φ 1,800
11	北・北2	中央区北2条東7丁目	S52. 5	φ 1,350
12	北2条・西18	中央区北10条西18丁目	S60. 3	φ 1,000
13	苗穂・東12	東区北8条東12丁目	S53. 11	φ 1,000
14	北24条・東6	東区北23条東6丁目	S52. 5	φ 700
15	北・北49	東区北49条東5丁目	S55. 3	φ 700
16	北・北26	東区北26条東6丁目	S59. 3	φ 1,000
17	苗穂・伏古	東区伏古2条4丁目	S60. 3	φ 800
18	新琴似4番通・北42	東区北42条東4丁目	S60. 10	φ 800
22	第4横線・新琴似10条	北区新琴似10条14丁目	S61. 3	φ 500
24	下手稲通・発寒13	西区発寒14条13丁目1番	S52. 5	φ 500
25	新発寒・発寒	西区発寒16条14丁目	S60. 10	φ 700
26	東・北郷3	白石区北郷3条2丁目2番	S57. 3	φ 500
27	白石・平和通	白石区平和通9丁目北13番	S60. 1	φ 800
28	平岡・37	清田区平岡4条1丁目	S58. 3	φ 500
31	南郷・南郷20	白石区南郷通20丁目南1番	S58. 3	φ 1,200
32	東北通・大谷地	厚別区大谷地西5丁目	S60. 1	φ 700
33	南郷・栄通14	白石区栄通14丁目2番	S55. 11	φ 1,200
34	山の手・琴似	西区琴似2条5丁目	H 2. 12	φ 500
35	美園・南郷7	白石区栄通7丁目8番	H 2. 12	φ 1,000
36	篠路通・北17	東区北17条東18丁目	H 3. 1	φ 1,000
37	苗穂本町・東9	中央区北2条東9丁目	H 6. 11	φ 1,200
38	西部第2・西町南	西区西町南21丁目	H 6. 12	φ 1,200
39	栄町・東19	東区北42条東19丁目	H 6. 12	φ 700
40	清田第1・北野通	清田区北野6条2丁目	H 7. 1	φ 1,350
41	元町・東20	東区北24条東20丁目	H 7. 3	φ 700
42	平岸第3・東16	東区北14条東16丁目	H 8. 3	φ 1,500
43	西8丁目・南6	中央区南6条西7丁目	H 8. 3	φ 700
45	清田第2・北野通	清田区北野3条5丁目	H 8. 12	φ 1,000
46	西5丁目・北7	北区北7条西5丁目	H 8. 12	φ 1,000
47	西部第1・新発寒	西区発寒15条14丁目	H 9. 5	φ 1,000
48	北郷・水源地通	白石区北郷3条7丁目	H 9. 5	φ 500
49	東北通・厚別東	厚別区厚別東1条1丁目	H 9. 5	φ 500
49	東北通・もみじ台西1	厚別区もみじ台西1丁目	R元. 10	φ 700
50	桑園発寒通・西町北	西区西町北19丁目	H11. 2	φ 700
51	清田第1・南郷通	白石区南郷通19丁目北	H11. 3	φ 1,000
52	下手稲通・前田15	手稲区前田5条15丁目	H11. 3	φ 500
53	藻岩第1・南11	中央区南11条西9丁目	H11. 11	φ 250

(注)  休止幹線流量計

No.	幹線流量計名	所在地	使用開始年月	管径
54	藻岩第1・北22	北区北22条西4丁目	H11.11	φ 250
55	二十四軒・西21	中央区北8条西21丁目	H13.3	φ 500
56	西14丁目・南15	中央区南15条西14丁目	H13.3	φ 1,000
57	北・篠路	北区篠路3条5丁目	H13.3	φ 700
58	北野通・吉田川	豊平区月寒東3条19丁目	H13.2	φ 1,000
59	新琴似1番通・4横	北区新琴似1条13丁目	H14.3	φ 700
60	西・南4	中央区南4条西21丁目	H14.3	φ 700
61	東北通・厚別南	厚別区厚別南1丁目	H14.3	φ 700
61	東北通・厚別南1	厚別区厚別南1丁目	R元.10	φ 700
62	豊水・北4	中央区北4条東1丁目	H16.3	φ 500
63	屯田・7条	北区屯田7条2丁目	H16.3	φ 700
64	東・南郷通1南	白石区南郷通1丁目	H17.3	φ 700
65	西部第2・発寒	西区発寒6条12丁目	H17.3	φ 1,000
66	篠路通・北42	東区北42条東19丁目	H17.3	φ 700
67	東苗穂・環状通	東区東苗穂1条3丁目	H18.2	φ 700
68	北野通・清田	清田区清田1条3丁目	H18.12	φ 1,000
69	厚別駅前・流通1	白石区流通センター1丁目	H18.12	φ 500
70	平和通・平和7北	白石区平和通7丁目北	H19.3	φ 1,000
71	白石中の島通・美園7	白石区美園9条8丁目	H20.1	φ 700
72	新川通・西15	北区北24条西15丁目	H20.2	φ 700
73	二十四軒手稲通・西宮の沢	手稲区西宮の沢4条2丁目	H20.2	φ 700
74	西部第1・宮の沢	西区宮の沢3条4丁目	H20.3	φ 1,350
75	平岸第3・西3	北区北14条西3丁目	H21.3	φ 1,000
76	厚別通・厚別北	厚別区厚別北3条2丁目	H21.3	φ 500
77	豊水・西16	中央区北4条西16丁目	H21.3	φ 700
78	西5丁目・北36	北区北36条西5丁目	H21.11	φ 700
79	藻岩第2・南4	中央区南4条西18丁目	H22.1	φ 700
80	白石藻岩通・月寒東	豊平区月寒東3条11丁目	H22.3	φ 1,200
81	菊水・菊水上町2	白石区菊水上町2条2丁目	H23.3	φ 700
82	円山・西21	中央区北2条西21丁目	H24.3	φ 500
83	平岸第2・東札幌3条	白石区東札幌3条1丁目	H25.3	φ 1,000
84	前田・前田11	手稲区前田1条11丁目	H26.1	φ 400
85	北24条・八軒東3	西区八軒6条東3丁目	H29.3	φ 700
86	平岸第3・平岸7条	豊平区平岸7条18丁目3	H28.11	φ 1,500
87	拓北・拓北2	北区拓北1条2丁目	H30.9	φ 500
88	北栄・東10(※)	東区北15条東10丁目	R元.10	φ 500

(注)  休止幹線流量計

(※) 通水待ち

5-7 高区配水施設

(1) ポンプ場 (39 箇所)

※配水池併設 17 箇所

地区	ポンプ場 名称	所在地	通水年月	配水実績 (日最大) m ³ /日	ポンプ井			ポンプ設備				備考
					容量 m ³	水位(m)		揚水量 (m ³ /min)	揚程 (m)	出力 (kW)	台数 (台)	
						H.W.L	L.W.L					
藤野	白川総合 (送)	南区白川 1814 番地	平成30.11	藤野沢一	—	—	—	2.98	89	75	3	浄水池 利用
		白川浄水場敷地内	平成30.10	藤野高台一	—	—	—	1.375	118	45	3	
	藤野高台 (送)	南区藤野 481 番地 27	昭和55.1 平成23.3 改造	—	—	235.00	232.00	0.7	95	18.5	2	※
野	オカハレン (直)	南区藤野 675 番地 14	平成12.10	—	—	—	—	0.3	103	11	2	圧力タンク
真駒内	真駒内南町 (送)	南区石山 6 番地 1	平成16.8	—	810 2 池	118.00	113.00	4.5	116	132	4	
	常盤公園 (送)	南区真駒内 269 番地 1 (常盤公園内)	平成14.4	—	—	201.00	196.00	0.938	58	18.5	3	※
	常盤二区 (直)	南区常盤 356 番地 1	平成6.12	—	—	—	—	0.17	80	7.5	2	圧力タンク
	芸術の森 (送)	南区芸術の森 3 丁目 915 番地 2	平成3.9	—	—	—	—	0.2	35	3.7	2	プースター
	滝野 (直)	南区真駒内 354 番地 12	平成11.4	—	—	—	—	0.2	100	7.5	2	プースター
川沿	南沢第 1 (送)	南区南沢 1 条 3 丁目 1 番 34 号	昭和49.4 平成26.1 改造	—	1,280 2 池	111.90	109.40	2.8	60	45	3	ポンプ井容 量は緊急貯 水施設含む
	南沢第 2 (送)	南区南沢 4 条 3 丁目 8 番 80 号	昭和52.9 平成8.3 改造	—	—	153.50	150.00	1.21	51	18.5	4	※
	北ノ沢 第 1(送)	南区川沿 2 条 2 丁目 2 番 7 号 (中部水道センター敷地内)	平成4.12	—	700 2 池	74.00	No.1 池 69.80 No.2 池 71.00	2.1	112	75	3	ポンプ井容 量は緊急貯 水施設含む
	北ノ沢 第 2(送)	南区北ノ沢 1744 番地 116	平成26.8	—	—	167.50	162.50	1.42	130	55	3	※
	藻岩下 第 1(送)	南区南 36 条西 11 丁目 1 番	平成5.11	—	90 2 池	60.65	57.65	0.3	109	15	2	
	藻岩下 第 2(送)	南区藻岩下 1977 番地 383	昭和56.1 平成23.12 改造	—	—	159.00	155.00	0.15	48	3.7	2	※

(送:送水管 直:直送)

※配水池併設 17 箇所

地区	ポンプ場名称	所在地	通水年月	配水実績 (日最大) m ³ /日	ポンプ井			ポンプ設備				備考	
					容量 m ³	水位(m)		揚水量 (m ³ /min)	揚程 (m)	出力 (kW)	台数 (台)		
						H.W.L	L.W.L						
月寒	西岡(送)	豊平区西岡4条6丁目 1番3号	昭和46.7 昭和60.3 改造	—	—	91.35	上段 87.35 下段 84.35	5.5	38	75	4	※	
	西岡高台(送)	豊平区西岡4条8丁目 7番12号	昭和51.9 平成21.11 改造	—	—	115.00	111.00	4.1	75	90	4		※
北野	平岡(送)	清田区平岡2条3丁目 76番1号	平成25.4	—	670 2池	58.70	55.70	5.6	60	90	3		
	清田(送)	清田区清田 346番地1	昭和59.3 平成5.11 改造	—	—	84.00	79.00	2.3	69	45	3	※	
	真栄(送)	清田区真栄4条3丁目 1番24号	昭和54.12 平成29.3 改造	—	610 2池	55.50	52.50	3.3	86	75	3		
伏見	藻岩(送)	中央区伏見4丁目 3番1号	平成10.9	—	—	—	—	0.37	69	11	3	プースター	
	伏見(送)	中央区伏見3丁目 22番1号	昭和58.6	—	—	131.50	127.50	0.5	55	11	2	※	
	伏見高台(直)	中央区伏見3丁目 22番35号 (ローズガーデンクライスト教会敷地内)	平成7.5 平成22.3 改造	—	—	—	—	0.6	50	5.5	2	※ 圧力タンク 欄外(注)	
旭山	旭ヶ丘(送)	中央区旭ヶ丘3丁目 4番11号	昭和49.6 平成19.10 改造	旭山系	—	300	61.00	59.00	1.0	92	30	4	
				界川系	—	2池			1.0	46	15	3	
	界川(直)	中央区界川3丁目 4番25号	昭和53.7 平成20.3 改造	—	140	—	100.50	98.00	0.45	70	11	3	※
	円山西町(送)	中央区円山西町3丁目 5番8号	昭和48.5 平成10.3 改造	—	—	—	—	1.5	54	22	2	プースター	
円山西町高台(直)	中央区円山西町5丁目 3番40号	昭和54.6 昭和61.11 改造	630	—	164.50	162.00	0.5	50	7.5	4	※ 圧力タンク		
盤溪	盤溪	中央区盤溪435番地	平成23.3	—	—	—	—	0.26	86	11	2	圧力タンク	
宮の森	大倉山(送)	中央区宮の森 1274番地 大倉山ジャンプ駐車場内	平成28.7	—	—	—	—	0.632	139	37	3	プースター	
	宮の森(送)	中央区宮の森 2条12丁目3番9号	昭和57.5 平成8.3 改造	—	260 2池	40.00	36.00	0.72	134	37	4		
							0.72	134	37	1			
宮の沢	西町南(送)	西区西町南21丁目 4番6号	昭和48.3 平成14.1 改造	西野系	—	960	39.50	37.00	2.71	105	75	4	
				宮の丘系	—	3池			1.4	90	45	3	
	西部(送)	西区西野290番地1 (宮丘公園内)	平成6.9 平成20.3 改造	—	—	87.00	81.00	0.28	57	7.5	3	※	

(注) 伏見高台PSのポンプ設備は、私設ポンプの譲渡を受け、平成22年3月から、水道局にて管理を行っている。

※配水池併設 17 箇所

地区	ポンプ場 名称	所在地	通水年月	配水実績 (日最大) m ³ /日		ポンプ井		ポンプ設備				備考	
						容量 m ³	水位(m)		揚水量 (m ³ /min)	揚程 (m)	出力 (kW)		台数 (台)
							H.W.L	L.W.L					
手 稲	曙 (送)	手稲区曙2条1丁目 1番45号	昭和55.11 平成26.1 改造	宮町	—	500 3池	5.25	2.75	2.0	113	55	3	
				本町	—								
	手稲本町 (直)	手稲区手稲本町 593番地8	昭和56.4 平成24.2 改造	350		—	95.00	90.00	0.66	31	11	3	※
西 野	西野 (送)	西区西町684番地 西野浄水場敷地内	昭和51.8 平成元.3 改造	—		—	130.90	127.40	2.0	75	45	4	プースター
	平和 (送)	西区平和 306番地2	昭和52.11 平成25.2 改造	—		—	163.50	160.30	0.7	50	11	3	※
	平和高台 (直)	西区平和 389番地	昭和58.7 平成21.11 改造	—		—	198.00	194.00	0.07	65	1.9	2	※ 圧力タンク
	福井 (直)	西区福井10丁目 426番地2	平成元.3 平成26.11 改造	—		—	—	—	0.095	23	1.1	2	※ 圧力タンク
定 山 溪	定山溪 (直)	南区定山溪587番地外 定山溪取水所内	昭和62.11 平成8.11 改造	—		—	330.48	327.53	0.27	75	7.5	2	定山溪浄水 場で管理
	豊滝 (直)	南区豊滝 409番地4	平成6.6 平成8.11 改造	—		—	248.00	243.00	0.14	140	11	2	※ 圧力タンク

(2) 配水池 (36 箇所 79 池)

※ポンプ場併設 17 箇所 (清田・西部配水池含む)

地区	配水池名称	所在地	通水年月	配水実績 (日最大) m ³ /日	池数	水位 (m)		1 池につき		1 池当り 容量 (m ³)	有効 容量 (m ³)	備考
						H.W.L	L. W.L	池面積 (m ²)	水深 (m)			
藤野	藤野沢	南区藤野 655 番地 7	昭和 57.10 平成 20. 3 改造	4,920	2	194.00	190.10	181.0	3.9	706	3330	
					1			493.0		1923		
	藤野高台	南区藤野 481 番地 27	昭和 55.1 平成 18. 11 改造	2,000	1	235.00	232.00	252.0	3.0	756	2,180	※
					2			237.0		711		
	簾舞	南区藤野 487 番地 3	昭和 55. 1 平成 19. 2 増設	810	2	322.78	319.78	96.0	3.0	288	830	
					1			84.0		252		
真駒内	真駒内	南区真駒内 17 番地 454	平成 8. 8 平成 19. 1 改造	12,010	2	116.50	112.50	1,220.0	4.0	4,880	9,760	
	石山東	南区石山東 5 丁目 1 番 20 号	昭和 53. 12 平成 17. 3 改造	5,880	1	143.00	140.50	733.0	2.5	1,833	2,870	
					1			415.0		1,038		
	常盤公園	南区真駒内 269 番地 1 (常盤公園内)	平成 14. 4	2,220	2	201.00	196.00	401.0	5.0	2,005	4,010	※
	常盤高台	南区真駒内 351 番地 9	昭和 61.8 平成 26. 2 改造	2,110	1	245.00	242.00	413.0	3.0	1,239	1,900	
					1			220.0		660		
芸術の森 高台	南区石山 924 番地 4	平成 3. 9	150	2	259.00	256.00	36.0	3.0	108	220		
川沿	南沢第 2	南区南沢 4 条 3 丁目 8 番 80 号	昭和 52. 9	3,350	1	153.50	150.00	83.0	3.5	291	3,120	※
					1			356.0		1,246		
					1			452.0		1,582		
	南沢第 3	南区南沢 6 条 4 丁目 11 番 20 号	昭和 52.11 平成 27. 3 増設	2,120	1	192.00	189.00	141.0	3.0	423	1,400	
					1			324.0		972		
	北ノ沢 第 2	南区北ノ沢 1744 番地 116	平成 26.8	1,920	2	167.50	162.50	141.0	5.0	705	1,410	※
	北ノ沢 第 3	南区北ノ沢 1961 番地 105	平成 10.9 平成 28.10 改造	1,490	2	284.00	278.00	213.0	6.0	1,278	2,560	
	北ノ沢 高台	南区北ノ沢 3 丁目 14 番 10 号	昭和 56. 12	680	2	194.00	190.00	73.0	4.0	292	580	
	硬石山	南区硬石山 1 番地	昭和 57. 12	9,360	1	116.00	111.00	656.0	5.0	3,280	9,760	
					1			1,296.0		6,480		
藻岩下 第 2	南区藻岩下 1977 番地 383	昭和 56. 1 平成 26. 3 改造	160	2	159.00	155.00	33.0	4.0	132	260	※	
藻岩下 第 3	南区藻岩下 1991 番地 4	平成 10. 5	210	2	198.00	195.00	36.0	3.0	108	220		
月寒	羊ヶ丘	豊平区羊ヶ丘 1 (総合森林研究所内)	昭和 49. 7 平成 17. 1 増設	10,500	1	170.00	166.80	1,358	3.2	4,346	9,130	
					1			744.0		2,381		
					1			750.0		2,400		
	西岡	豊平区西岡 4 条 6 丁目 1 番 3 号	昭和 46.7 平成 3.3 改造	5,240	1	91.35	87.35	492.0	4.0	1,968	6,130	※
					1			87.35		505.0		
84.35								306.0		7.0		

※ポンプ場併設 17 箇所 (清田・西部配水池含む)

地区	配水池名称	所在地	通水年月	配水実績 (日最大) m ³ /日	池数	水位 (m)		1 池につき		1 池当り 容量 (m ³)	有効 容量 (m ³)	備考
						H.W.L.	L. W.L.	池面積 (m ²)	水深 (m)			
月寒	西岡高台	豊平区西岡 4 条 8 丁目 7 番 12 号	昭和 51.9 平成 21.12 増設	18,300	1	115.00	111.00	1,208.0	4.0	4,832	11,830	※
					1			1,445.0		5,780		
					1			152.0		608		
					1			152.0		608		
北野	有明	清田区有明 15 番地 3	昭和 59. 4	7,320	2	124.00	120.00	593.0	4.0	2,372	4,740	
	里塚	清田区里塚 468 番地 1 (里塚霊園内)	昭和 59. 10	9,570	2	104.50	100.50	747.0	4.0	2,988	5,980	
	清田高台	清田区真栄 501 番地 3 (白旗山競技場内)	平成 5.12 平成 12.12 増設	4,800	1	136.50	132.50	489.0	4.0	1,956	4,560	
1	652.0	2,608										
伏見	伏見	中央区伏見 3 丁目 22 番 1 号	昭和 58. 6	520	1	131.50	127.50	164.0	4.0	656	660	※
	伏見高台	中央区伏見 3 丁目 22 番 35 号(ローズガーデンク ライスト教会敷地内)	平成 7. 5	110	2	166.50	163.50	54.0	3.0	162	320	※
旭山	旭山	中央区界川 4 丁目 1 番 3 号(旭山公園内)	昭和 53.6 平成 9.3 増設	2,130	1	137.00	134.00	351.0	3.0	1,053	2,060	
					1			337.0		1,011		
	界川	中央区界川 3 丁目 4 番 25 号	昭和 53. 7	740	1	100.50	98.00	152.0	2.5	380	1,070	※
					1			276.0		690		
円山西町 高台	中央区円山西町 5 丁目 3 番 40 号	昭和 54. 6	200	1	164.50	162.00	73.0	2.5	183	270	※	
				1			35.0		88			
宮の森	盤溪	中央区盤溪 201 番地 59	昭和 54. 8	960	2	254.00	250.00	68.0	4.0	272	540	
	宮の森 高台	中央区宮の森 4 条 13 丁目 7 番 2 号	昭和 51.3 平成 29.7 改造	2,310	1	121.20	119.00	215.0	2.2	473	980	
					1			229.0		504		
大倉山	中央区宮の森 1274 番地 84 (大倉山ジャンプ内)	平成 8. 7	630	2	153.50	150.50	305.0	3.0	915	1,830		
宮の沢	宮の沢 高台	西区宮の沢 490 番地 222	昭和 62.12 平成 21. 3 増設	520	1	130.00	127.00	166.0	3.0	498	750	
					1			83.0		249		
宮の丘	西区西野 664 番地 3	昭和 60. 1 平成 20.3 増設	4,710	1	118.96	115.16	354.0	3.8	1,345	2,850		
				1			395.0		1,501			
手稲	手稲本町	手稲区手稲本町 593 番地 8	昭和 56. 4	2,410	2	95.00	90.00	274.0	5.0	1,370	2,740	※
西野	平和	西区平和 306 番地 2	昭和 52.11 平成 19. 2 増設	4,000	1	163.50	160.30	289.0	3.20	925	3,420	※
					1			465.0		1,488		
					1			314.0		1,005		
平和高台	西区平和 389 番地	昭和 58. 7	1,460	2	198.00	194.00	97.0	4.0	388	780	※	
豊滝	豊滝	南区豊滝 409 番地 4	平成 6. 6	1,560	2	248.00	243.00	184.0	5.0	920	1,840	※

平岸配水池 4 池、藻岩配水池 6 池、清田配水池 4 池、西部配水池 2 池、定山溪配水池 4 池、西野配水池 4 池、宮町配水池 2 池

6. 浄・送・配水施設運営状況

(1) 水量水質関係

配水センター関連

年 月 日	事 項	備 考
R1.6.21～	苗穂・東12運用停止	苗穂幹線休止のため
R1.9.9～	平岸第3・東16運用開始	
R1.9.10～	平岸第3・西3運用開始	
R1.10.3～	東北通・厚別南1運用開始 東北通・もみじ台西1運用開始	
R1.10.9～	北栄・東10運用開始延期	他工事による管路折損のため運用開始延期

藻岩浄水場関連

年 月 日	事 項	備 考
R1.9.24～10/3	No.2配水池休止(9/24 10:00～ 10/3 14:00)	内部調査による漏水箇所特定のため
R1.10/2～3	No.2配水池充水及び通水作業	上記作業終了のため
R1.10/12～12/19	伏見系場内流入管の漏水	高架水槽系に切替対応(12/19修繕完了・伏見系復帰)
R1.11/8～18	藻岩浄水場浄水処理停止作業	北海道電力(株)による藻岩発電所導水路点検のため
R2.1/15	水力発電緊急停止	転送遮断信号受信のため(NTTによる事前作業の影響)
R2.1/24	水力発電停止	NTTによる専用回線工事のため
R2.3/9	水力発電停止	NTTによる専用回線工事のため

白川浄水場関連

年 月 日	事 項	備 考
R2.1.7	第3浄水場浄水処理停止(13:00～16:30)	白川浄水場高圧電気設備保守点検業務に伴う処理停止 配水池及び浄水池事前貯留にて対応
R2.1.28	第2浄水場浄水処理停止(9:00～15:30)	白川第2浄水場停止訓練及び 白川浄水場直流電源設備整備修繕に伴う処理停止 配水池及び浄水池事前貯留にて対応
R2.2.4	第2浄水場浄水処理停止(9:00～15:00)	白川第2浄水場停止訓練及び 白川浄水場直流電源設備整備修繕に伴う処理停止 配水池及び浄水池事前貯留にて対応

西野浄水場関連

年 月 日	事 項	備 考
R1.4.1～5	浄水処理停止 4/1 10:15 ～ 4/5 14:20	昭和碎石放流
R1.6.5	浄水処理停止 6/5 12:20 ～ 20:30	アンモニア異常対応
R1.6.14	導水ポンプ1台運転 6/14 9:16～9:34	取水場瞬間停電
R1.7.10～11	浄水処理停止 7/10 16:00～ 7/11 11:30	配水連絡管調査
R1.7.17～	浄水処理停止 7/17 10:00 ～	耐震改修工事

宮町浄水場関連

年 月 日	事 項	備 考
R1.10.31～	浄水処理停止10/31 9:20 ～	取水場耐震改修工事

定山溪浄水場関連

年 月 日	事 項	備 考
R1.9.11	浄水処理停止(13:30～15:00)	着水井及び混和池清掃
R1.9.19	浄水処理停止(9:00～14:45)	高低圧電気設備保守点検業務

(2) 工事、調査関係

配水センター関連

年月日	事項	備考
H30.12.26～ (R2予定)	平岸配水池水力発電施設新築工事	
H31.2.27～ (R4予定)	平岸配水池水力発電設備新設工事	
H31.4.24～ R2.3.16	西野ポンプ場ポンプ設備更新工事	
R1.5.8～ R2.3.2	旭ヶ丘ポンプ場自家発電設備更新工事	
R1.5.22～ R2.3.25	豊滝ポンプ場・配水池耐震改修工事	
R1.6.12～ R2.3.19	石山東配水池緊急遮断弁設備工事	
R1.6.20～ R1.8.20	藤野沢配水池清掃業務	No.1～3
R1.7.3～ R2.2.27	幹線流量送信器計装・通信設備更新工事その1	北24条・東6、東・北郷3、平岡・37
R1.7.3～ R2.3.13	高区配水施設計装・通信設備更新工事	
R1.7.10～ R2.3.5	幹線流量送信器計装・通信設備更新工事その2	藻岩第1・南11、藻岩第1・北22
R1.7.17～ R1.12.27	配水センターほか高圧引込設備更新工事	配水センター、清田配水池
R1.7.17～ R2.3.10	高区配水施設通信設備更新工事	
R1.7.17～ R2.3.12	界川ポンプ場自家発電設備更新工事	
R1.7.24～ R1.11.20	清田配水池応急給水ポンプ設備新設工事	
R1.7.26～ R2.1.9	円山西町高台ポンプ場ほか上屋改修工事	
R1.7.31～ R2.1.27	手稲本町ポンプ場ほか電気設備更新工事	手稲本町ポンプ場、盤溪配水池、藤野沢配水池
R1.8.1～ R1.10.23	常盤公園配水池清掃業務	No.1、No.2
R1.8.7～ R1.12.23	配水センター保安強化施設(外柵)整備工事	
R1.8.7～ R2.3.3	高区配水施設ほか計装設備更新工事	清田配水池、苗穂本町・東9、栄町・東19、元町・東20
R1.8.21～ R2.1.27	石山東配水池保安強化施設ほか改修工事	
R1.8.23～ R1.11.8	真栄ポンプ場ポンプ井清掃業務	No.1、No.2
R1.9.17～ R1.12.9	西町南ポンプ場ポンプ井清掃業務	No.1～3、ロボット清掃
R1.11.18～ R2.1.27	平和配水池No.2池清掃業務	
R1.11.7～ R2.2.10	清田配水池No.1・2池清掃業務	

藻岩浄水場関連

年月日	事項	備考
R1.5.9～ R1.9.30	藻岩浄水場No.1排泥池電動弁設備整備修繕	No.1排泥池各弁の弁体交換及び減速機、バルコンの分解整備
R1.7.24～ R2.3.13	藻岩浄水場No.3・4沈澱池フロキュレータ設備整備修繕	No.3・4フロキュレータ設備電動機及び水中部軸受の分解整備
R1.9.26～ R1.12.19	山鼻取水場導水流量調節弁設備整備修繕	導水流量調節弁の弁点検、減速機及びバルコンの分解整備
R1.11.26～ R1.12.24	藻岩浄水場伏見系流入管修繕	既設スリーブジョイント撤去、フランジ溶接及び配管支持ブラケット設置・保温材補修
R1.11.25～ R2.3.16	藻岩脱水機棟コントロールセンター修繕	コントロールセンターろ布洗浄ノズルユニット交換

白川浄水場関連

年月日	事項	備考
R1.6.3～ R2.3.11	沈殿池等清掃作業	薬品沈殿池(第1～2回/年16池、第2～2回/年16池、第3～3回/年24池)合計56池分清掃
R1.9.26～ R1.11.11	白川浄水場No.2沈砂池他スラッジ搬出	No.2沈砂池、取水堰スクリーン内、排水調整池のスラッジ搬出
R1.9.12～ R1.11.8	白川浄水場浄水池清掃業務	第5、6浄水池及び連絡管の清掃
R1.5.29～ R2.1.23	白川第2浄水場(管理棟、5拡側)屋根防水ほか改修工事	白川第2浄水場(管理棟、5拡側ほか)の屋根防水工事
R1.6.18～ R2.2.28	白川第3浄水場次亜塩貯蔵設備更新工事	白川第3浄水場次亜塩貯蔵設備の更新
H31.4.24～ R02.3.19	白川薬品注入棟ほか低圧配電設備更新工事	白川浄水場薬品注入棟および第2浄水場の低圧配電盤設備更新
H30.8.8～ R2.3.19	白川中央管理棟ほか計算機設備更新工事	白川中央管理棟、脱水機棟ほか計算機設備更新工事
R1.9.4～ R2.3.1	白川浄水場計装設備更新工事	白川浄水場および籾舞注水口内の計装設備更新工事
R1.7.16～9.20 R2.1.30～2.19	第11回統一砂層調査 (Ⅰ系1、9号池、Ⅱ系17、23号池、Ⅲ系29、37号池)	砂層厚・洗浄膨張率等の調査

西野浄水場関連

年月日	事項	備考
R1.3.27～R1.12.11	西野導水管耐震改修工事その4	西野導水管の改修
R1.5.15～R1.11.20	西野導水管耐震改修工事その8	西野導水管の改修
R1.7.17～R2.1.22	西野導水管耐震改修工事その2	西野導水管の改修
R1.6.5～R4.2.28	西野浄水場生活基盤施設耐震化等交付金事業 西野浄水場ほか耐震改修工事	浄水場・取水場の耐震改修
R1.6.19～R3.5.8	西野浄水場ろ過池整備工事	ろ過池の改修
R1.5.15～R3.9.30	西野浄水場沈殿池設備更新工事	沈殿池の改修
R1.7.10～R3.5.29	西野浄水場ろ過池洗浄設備ほか更新工事	ろ過池洗浄設備の改修
R1.7.3～R3.5.7	西野浄水場計装設備工事	計装設備の改修
R1.7.3～R3.5.7	西野浄水場受配電設備ほか更新工事	受配電設備の改修
R1.7.24～R3.5.13	西野浄水場薬品注入設備更新工事	薬品注入設備の改修
R1.7.3～R3.2.21	西野浄水場庁舎設備改修工事	庁舎設備の改修
R1.7.17～R2.1.10	西野浄水場天日乾燥床(2・3号床)改修工事	天日乾燥床の改修

宮町浄水場関連

年月日	事項	備考
R1.6.12～R2.2.21	宮町浄水場ろ過池流入弁更新工事	ろ過池流入弁の更新
R1.10.30～R2.5.25	宮町取水場施設他改修工事	取水施設の耐震改修・防水改修

定山溪浄水場関連

年月日	事項	備考
H31.4.24～R1.12.19	定山溪浄水場冷暖房設備・空調設備更新工事	定山溪浄水場の冷暖房設備・管理室空調設備更新工事
R1.6.12～R2.2.21	定山溪浄水場通信設備工事	定山溪浄水場の通信設備工事

IV 浄水統計

1. 各種水量調

(1) 浄水場合計

(単位：m³)

項目 月別	取水量	原水量	ろ過水量	配 水 量						
				水 量	対 前年比	最大日	日最大値	最小日	日最小値	日平均値
4	15,643,630	15,932,593	15,906,030	15,529,500	99.3	14日	538,570	30日	496,640	517,650
5	16,272,680	16,594,527	16,567,820	16,173,050	100.5	26日	555,100	1日	487,310	521,711
6	15,870,430	16,174,379	16,148,890	15,752,180	99.7	10日	540,080	22日	501,960	525,073
7	16,697,640	17,036,868	17,013,100	16,567,350	99.6	30日	572,110	14日	498,280	534,431
8	16,540,610	16,880,666	16,856,550	16,428,860	100.9	1日	569,620	12日	499,890	529,963
9	15,792,070	16,117,525	16,091,800	15,691,140	101.4	9日	551,230	15日	491,830	523,038
10	16,151,650	16,478,943	16,457,050	16,019,910	100.2	6日	532,500	4日	498,740	516,771
11	15,576,560	15,944,218	15,916,640	15,481,690	100.2	17日	528,950	3日	498,670	516,056
12	16,346,920	16,654,140	16,631,590	16,302,050	100.3	31日	551,680	20日	510,560	525,873
1	16,016,480	16,319,782	16,298,200	15,872,480	100.1	20日	541,900	1日	445,000	512,015
2	15,299,600	15,611,412	15,591,300	15,204,650	103.3	9日	537,610	23日	510,980	524,298
3	16,208,290	16,519,133	16,496,830	16,090,850	100.1	29日	536,630	20日	506,650	519,060
合 計	192,416,560	196,264,186	195,975,800	191,113,710	100.5					
月平均	16,034,713	16,355,349	16,331,317	15,926,143	100.5					
日平均	525,728	536,241	535,453	522,169	100.2					

(2) 浄水場内訳

項目 月別	取 水 量					原 水 量				
	藻 岩	白 川	西 野	宮 町	定山溪	藻 岩	白 川	西 野	宮 町	定山溪
4	2,685,310	12,480,840	207,210	129,860	140,410	2,685,310	12,773,873	207,210	129,860	136,340
5	2,821,580	12,918,180	254,270	135,760	142,890	2,821,580	13,241,137	254,270	135,760	141,780
6	2,781,170	12,572,860	248,810	129,680	137,910	2,781,170	12,877,529	248,810	129,680	137,190
7	2,943,520	13,345,740	126,780	129,930	151,670	2,943,520	13,685,998	126,780	129,930	150,640
8	2,913,510	13,333,340	180	129,800	163,780	2,913,510	13,674,386	180	129,800	162,790
9	2,762,520	12,749,320	0	128,870	151,360	2,762,520	13,073,285	0	128,870	152,850
10	2,805,140	13,057,350	0	128,000	161,160	2,805,140	13,384,203	0	128,000	161,600
11	2,046,910	13,382,250	0	370	147,030	2,046,910	13,750,658	0	370	146,280
12	2,832,230	13,365,950	0	1,120	147,620	2,832,230	13,673,960	0	1,120	146,830
1	2,743,970	13,119,180	0	270	153,060	2,743,970	13,423,402	0	270	152,140
2	2,633,640	12,525,540	0	680	139,740	2,633,640	12,838,322	0	680	138,770
3	2,690,740	13,384,070	0	560	132,920	2,690,740	13,695,743	0	560	132,090
合 計	32,660,240	156,234,620	837,250	914,900	1,769,550	32,660,240	160,092,496	837,250	914,900	1,759,300
月平均	2,721,687	13,019,552	69,771	76,242	147,463	2,721,687	13,341,041	69,771	76,242	146,608
日平均	89,236	426,871	2,288	2,500	4,835	89,236	437,411	2,288	2,500	4,807

(単位：m³)

ろ過水量					配水量					項目 月別
藻岩	白川	西野	宮町	定山溪	藻岩	白川	西野	宮町	定山溪	
2,688,690	12,751,360	204,280	128,310	133,390	2,610,700	12,315,990	346,060	128,770	127,980	4
2,825,250	13,216,760	251,120	134,770	139,920	2,738,390	12,799,710	365,500	135,170	134,280	5
2,784,640	12,855,460	245,050	128,350	135,390	2,697,250	12,446,300	350,140	128,600	129,890	6
2,948,850	13,662,010	125,180	128,280	148,780	2,846,540	13,082,840	360,890	134,630	142,450	7
2,918,470	13,650,220	0	127,950	159,910	2,822,470	12,955,340	362,790	134,330	153,930	8
2,764,120	13,049,220	0	127,490	150,970	2,675,070	12,394,160	350,530	127,800	143,580	9
2,810,440	13,359,910	0	126,960	159,740	2,711,620	12,667,520	359,100	129,450	152,220	10
2,049,860	13,722,300	0	0	144,480	2,595,240	12,275,860	340,980	129,940	139,670	11
2,835,880	13,651,720	0	0	143,990	2,749,400	12,922,990	353,380	137,970	138,310	12
2,747,670	13,400,250	0	0	150,280	2,655,720	12,587,660	349,570	134,970	144,560	1
2,639,780	12,814,590	0	0	136,930	2,558,730	12,053,660	333,350	127,940	130,970	2
2,695,210	13,672,350	0	0	129,270	2,609,680	12,864,750	357,030	135,540	123,850	3
32,708,860	159,806,150	825,630	902,110	1,733,050	32,270,810	151,366,780	4,229,320	1,585,110	1,661,690	合計
2,725,738	13,317,179	68,803	75,176	144,421	2,689,234	12,613,898	352,443	132,093	138,474	月平均
89,368	436,629	2,256	2,465	4,735	88,172	413,570	11,556	4,331	4,540	日平均

2. 動力使用状況

項目 月別	総計	藻岩浄水場					白川浄水場			
		藻岩浄水場 構内	取水・導水に係るもの			合計	白川浄水場 構内	取水・導水 に係るもの		合計
			藻岩 取水場	山鼻 取水場	その他			導水 ポンプ	簾舞注水 に係るもの	
4	2,021,283	182,703	0	5,222	367	188,292	376,896	303,930	6,770	687,596
5	2,004,464	169,049	0	15,104	342	184,495	355,606	312,670	3,818	672,094
6	1,947,162	158,699	0	19,660	323	178,682	356,048	301,080	3,203	660,331
7	2,049,551	178,126	0	36,136	384	214,646	387,218	310,330	3,529	701,077
8	2,036,935	179,972	0	31,793	413	212,178	397,502	310,570	3,620	711,692
9	1,898,489	160,021	0	19,015	399	179,435	373,554	300,760	3,226	677,540
10	1,952,858	163,582	0	10,925	352	174,859	382,072	311,760	4,199	698,031
11	2,003,891	158,439	535	6,391	313	165,678	408,764	303,790	5,902	718,456
12	2,177,214	169,659	1,502	16,370	368	187,899	441,670	314,880	7,042	763,592
1	2,162,667	172,720	1,495	10,834	315	185,364	442,206	313,090	6,411	761,707
2	2,032,265	160,707	1,367	12,371	291	174,736	414,102	292,920	6,216	713,238
3	2,115,567	168,447	1,415	7,198	273	177,333	434,624	313,200	6,370	754,194
合計	24,402,346	2,022,124	6,314	191,019	4,140	2,223,597	4,770,262	3,688,980	60,306	8,519,548
月平均	2,033,529	168,510	526	15,918	345	185,300	397,522	307,415	5,026	709,962
日平均	66,673	5,525	17	522	11	6,075	13,034	10,079	165	23,277

(注1) 藻岩浄水場のその他：博善社前（動力及び電力）、浄水場内街灯

(注2) 西野浄水場の取水導水に係るものとは、取水場の動力。

(単位：kWh)

西野浄水場			宮町浄水場			定山溪浄水場			各ポンプ場
西野浄水場 構内	取水・導水 に係るもの	合計	宮町浄水場 構内	取水・導水 に係るもの	合計	定山溪 浄水場 構内	取水・導水 に係るもの	合計	合計
18,001	109,517	127,518	16,587	15,251	31,838	38,850	40,134	78,984	907,055
18,596	132,100	150,696	14,568	15,634	30,202	45,490	37,569	83,059	883,918
19,252	128,105	147,357	13,833	15,121	28,954	41,794	34,473	76,267	855,571
18,109	67,660	85,769	16,162	15,394	31,556	43,874	38,002	81,876	934,627
13,680	5,434	19,114	15,341	16,781	32,122	45,516	41,131	86,647	975,182
10,228	4,413	14,641	14,996	15,105	30,101	37,751	38,949	76,700	920,072
7,936	3,602	11,538	14,502	15,198	29,700	51,064	40,600	91,664	947,066
10,902	3,538	14,440	11,353	1,515	12,868	71,649	39,219	110,868	981,581
14,270	4,497	18,767	14,291	1,636	15,927	81,253	40,237	121,490	1,069,539
15,559	4,734	20,293	15,408	1,554	16,962	81,034	41,200	122,234	1,056,107
15,231	4,621	19,852	14,522	1,522	16,044	68,573	38,011	106,584	1,001,811
14,807	4,410	19,217	15,044	1,588	16,632	55,642	35,884	91,526	1,056,665
176,571	472,631	649,202	176,607	116,299	292,906	662,490	465,409	1,127,899	11,589,194
14,714	39,386	54,100	14,717	9,692	24,409	55,208	38,784	93,992	965,766
482	1,291	1,774	483	318	800	1,810	1,272	3,082	31,664

(参考) 藻岩浄水場水力発電稼働状況

(単位：kWh)

項目 月別	水 力 発 電			買 電 量
	発 電 量	売 電 量	消 費 量	
4	286,410	99,050	187,360	2,088
5	295,560	122,206	173,354	912
6	287,690	124,258	163,432	1,032
7	297,190	115,282	181,908	2,496
8	296,650	113,306	183,344	3,144
9	286,810	122,762	164,048	1,224
10	294,170	126,410	167,760	744
11	187,330	78,425	108,905	54,072
12	292,310	118,788	173,522	3,648
1	290,590	114,485	176,105	2,760
2	277,870	111,425	166,445	487
3	290,530	116,086	174,444	905
合 計	3,383,110	1,362,483	2,020,627	73,512
月平均	281,926	113,540	168,386	6,126
日平均	9,243	3,723	5,521	201

※藻岩浄水場電力使用量＝買電量＋水力発電消費量

※買電量には自家発補給電力も含む

※水力経歴

- ・平成13年2月27日 改修工事に伴い初代水力発電設備停止 (出力330KW)
- ・平成19年9月20日 2代目水力発電設備による運用開始 (出力400KW)

3. 薬品購入状況

(1) 浄水場合計

(購入量単位：kg)

薬品名 月別	凝集剤	アルカリ剤		消毒剤	脱臭剤
	ポリ塩化 アルミニウム	消石灰	ソーダ灰	次亜塩素酸 ナトリウム	活性炭
4	391,560	14,170	2,000	133,220	27,000
5	521,540	38,440	2,750	70,160	0
6	311,900	45,290	500	121,660	0
7	404,940	3,920	0	159,720	18,000
8	541,860	38,570	500	200,040	18,000
9	466,880	34,680	0	179,740	0
10	620,580	34,720	1,750	189,760	45,000
11	441,260	14,210	500	119,540	0
12	385,880	24,000	0	148,920	36,000
1	266,180	17,790	0	109,780	9,000
2	285,360	10,240	0	99,840	0
3	333,740	34,740	0	108,360	0
合計	4,971,680	310,770	8,000	1,640,740	153,000
月平均	414,307	25,898	667	136,728	12,750
日平均	13,584	849	22	4,483	418

(注1) 活性炭の購入量は、50%ウェット量とする。

(2) 浄水場内訳

(購入量単位：kg)

薬品名 月別	藻岩浄水場				白川浄水場			
	ポリ塩化 アルミニウム	消石灰	次亜塩素酸 ナトリウム	活性炭	ポリ塩化 アルミニウム	消石灰	次亜塩素酸 ナトリウム	活性炭
4	58,560	3,990	19,760	9,000	312,200	10,180	108,500	18,000
5	87,620	7,980	19,760	0	428,180	30,460	49,340	0
6	29,100	3,930	19,760	0	272,160	41,360	98,420	0
7	87,460	3,920	19,680	0	311,000	0	137,580	18,000
8	87,480	7,910	39,260	0	447,920	30,660	157,260	18,000
9	58,400	3,900	19,760	0	399,080	30,780	157,500	0
10	117,060	3,910	39,400	9,000	497,020	30,810	147,900	36,000
11	29,220	3,970	0	0	409,160	10,240	118,460	0
12	77,980	3,910	39,440	0	302,180	20,090	108,400	36,000
1	58,600	7,840	19,820	9,000	204,680	9,950	88,880	0
2	58,420	0	19,760	0	224,080	10,240	79,000	0
3	58,440	3,920	0	0	272,420	30,820	108,360	0
合 計	808,340	55,180	256,400	27,000	4,080,080	255,590	1,359,600	126,000
月平均	67,362	4,598	21,367	2,250	340,007	21,299	113,300	10,500
日平均	2,209	151	701	74	11,148	698	3,715	344

(注1) 活性炭の購入量は、50%ウェット量とする。

(購入量単位：kg)

西野浄水場				宮町浄水場				定山溪浄水場				薬品名 月別
ポリ塩化 アルミ ニウム	ソーダ灰	次亜 塩素酸 ナトリウム	活性炭	ポリ塩化 アルミ ニウム	ソーダ灰	次亜 塩素酸 ナトリウム	活性炭	ポリ塩化 アルミ ニウム	ソーダ灰	次亜 塩素酸 ナトリウム	活性炭	
7,780	1,500	2,440	0	7,240	0	1,420	0	5,780	500	1,100	0	4
0	1,000	0	0	0	1,250	0	0	5,740	500	1,060	0	5
7,760	500	2,420	0	0	0	0	0	2,880	0	1,060	0	6
0	0	0	0	3,620	0	1,400	0	2,860	0	1,060	0	7
0	0	0	0	3,580	0	1,400	0	2,880	500	2,120	0	8
0	0	0	0	3,620	0	1,400	0	5,780	0	1,080	0	9
0	0	0	0	3,620	1,250	1,400	0	2,880	500	1,060	0	10
0	0	0	0	0	0	0	0	2,880	500	1,080	0	11
0	0	0	0	0	0	0	0	5,720	0	1,080	0	12
0	0	0	0	0	0	0	0	2,900	0	1,080	0	1
0	0	0	0	0	0	0	0	2,860	0	1,080	0	2
0	0	0	0	0	0	0	0	2,880	0	0	0	3
15,540	3,000	4,860	0	21,680	2,500	7,020	0	46,040	2,500	12,860	0	合計
1,295	250	405	0	1,807	208	585	0	3,837	208	1,072	0	月平均
42	8	13	0	59	7	19	0	126	7	35	0	日平均

(注1) 活性炭の購入量は、50%ウェット量とする。

4. 水質試験結果表

項目	浄水場		藻岩浄水場				白川浄水場				
			原水		給水栓水		原水		給水栓水		
	回数	平均値	回数	平均値	回数	平均値	回数	平均値	回数	平均値	
一般細菌 (個/mL)	51	360	12	<1	51	480	12	<1			
大腸菌 (MPN/100mL)	51	37	12	不検出	51	54	12	不検出			
カドミウム及びその化合物 (mg/L)	2	<0.0003	2	<0.0003	2	<0.0003	2	<0.0003			
水銀及びその化合物 (mg/L)	2	<0.00005	2	<0.00005	2	<0.00005	2	<0.00005			
セレン及びその化合物 (mg/L)	2	<0.001	2	<0.001	2	<0.001	2	<0.001			
鉛及びその化合物 (mg/L)	2	<0.001	2	<0.001	2	<0.001	2	<0.001			
ヒ素及びその化合物 (mg/L)	12	0.015	12	0.002	12	0.017	12	0.003			
六価クロム化合物 (mg/L)	2	<0.005	2	<0.005	2	<0.005	2	<0.005			
亜硝酸態窒素 (mg/L)	4	<0.004	4	<0.004	4	<0.004	4	<0.004			
シアン化物イオン及び塩化シアン (mg/L)	4	<0.001	4	<0.001	4	<0.001	4	<0.001			
硝酸態窒素及び亜硝酸態窒素 (mg/L)	2	<1	2	<1	2	<1	2	<1			
フッ素及びその化合物 (mg/L)	2	<0.08	2	<0.08	2	<0.08	2	<0.08			
ホウ素及びその化合物 (mg/L)	12	0.3	12	0.3	12	0.3	12	0.3			
四塩化炭素 (mg/L)	2	<0.0002	2	<0.0002	2	<0.0002	2	<0.0002			
1,4-ジオキサン (mg/L)	2	<0.005	2	<0.005	2	<0.005	2	<0.005			
シス-1,2-ジクロロエチレン及び トランス-1,2-ジクロロエチレン (mg/L)	2	<0.004	2	<0.004	2	<0.004	2	<0.004			
ジクロロメタン (mg/L)	2	<0.002	2	<0.002	2	<0.002	2	<0.002			
テトラクロロエチレン (mg/L)	2	<0.001	2	<0.001	2	<0.001	2	<0.001			
トリクロロエチレン (mg/L)	2	<0.001	2	<0.001	2	<0.001	2	<0.001			
ベンゼン (mg/L)	2	<0.001	2	<0.001	2	<0.001	2	<0.001			
塩素酸 (mg/L)	-	-	4	<0.06	-	-	4	<0.06			
クロロ酢酸 (mg/L)	-	-	4	<0.002	-	-	4	<0.002			
クロロホルム (mg/L)	-	-	12	0.003	-	-	12	0.004			
ジクロロ酢酸 (mg/L)	-	-	4	<0.003	-	-	4	<0.003			
ジブロモクロロメタン (mg/L)	-	-	12	0.004	-	-	12	0.006			
臭素酸 (mg/L)	-	-	4	<0.001	-	-	4	<0.001			
総トリハロメタン (mg/L)	-	-	12	0.013	-	-	12	0.016			
トリクロロ酢酸 (mg/L)	-	-	4	<0.003	-	-	4	<0.003			
ブロモジクロロメタン (mg/L)	-	-	12	0.005	-	-	12	0.006			
ブロモホルム (mg/L)	-	-	12	<0.001	-	-	12	<0.001			
ホルムアルデヒド (mg/L)	-	-	4	<0.008	-	-	4	<0.008			
亜鉛及びその化合物 (mg/L)	2	<0.1	2	<0.1	2	<0.1	2	<0.1			
アルミニウム及びその化合物 (mg/L)	12	0.08	12	0.01	12	0.08	12	<0.01			
鉄及びその化合物 (mg/L)	2	0.09	2	<0.03	2	0.09	2	<0.03			
銅及びその化合物 (mg/L)	2	<0.1	2	<0.1	2	<0.1	2	<0.1			
ナトリウム及びその化合物 (mg/L)	2	13	2	14	2	15	2	14			
マンガン及びその化合物 (mg/L)	12	0.033	12	<0.001	12	0.028	12	<0.001			
塩化物イオン (mg/L)	12	17	12	21	12	19	12	22			
カルシウム、マグネシウム等(硬度) (mg/L)	4	36	4	36	4	36	4	35			
蒸発残留物 (mg/L)	4	110	4	100	4	120	4	110			
陰イオン界面活性剤 (mg/L)	2	<0.02	2	<0.02	2	<0.02	2	<0.02			
ジェオスミン (mg/L)	12	<0.000001	12	<0.000001	12	<0.000001	12	<0.000001			
2-メチルイソボルネオール (mg/L)	12	<0.000001	12	<0.000001	12	<0.000001	12	<0.000001			
非イオン界面活性剤 (mg/L)	2	<0.002	2	<0.002	2	<0.002	2	<0.002			
フェノール類 (mg/L)	2	<0.0005	2	<0.0005	2	<0.0005	2	<0.0005			
有機物(TOC) (mg/L)	51	1.0	12	0.5	51	1.1	12	0.5			
pH値	360	7.3	12	7.2	366	7.3	12	7.3			
味		-	12	異常なし		-	12	異常なし			
臭気	*	360	異常なし356 底泥臭3 かび臭1	12	異常なし	366	異常なし360 底泥臭5 かび臭1	12	異常なし		
色度(度)	12	3.9	12	<0.5	12	3.4	12	<0.5			
濁度(度)	360	3.3	12	<0.1	366	3.2	12	<0.1			
水温(℃)	360	8.1	12	11.0	366	8.5	12	11.8			

*原水において、河川水本来の臭い(藻臭、土臭)は「異常」とはしない。

西野浄水場				宮町浄水場				定山溪浄水場			
原水		給水栓水		原水		給水栓水		原水		給水栓水	
回数	平均値	回数	平均値	回数	平均値	回数	平均値	回数	平均値	回数	平均値
15	410	12	<1	30	290	12	<1	51	190	12	<1
15	92	12	不検出	30	66	12	不検出	51	17	12	不検出
1	<0.0003	2	<0.0003	1	<0.0003	2	<0.0003	2	<0.0003	2	<0.0003
1	<0.00005	2	<0.00005	1	<0.00005	2	<0.00005	2	<0.00005	2	<0.00005
1	<0.001	2	<0.001	1	<0.001	2	<0.001	2	<0.001	2	<0.001
1	<0.001	2	<0.001	1	<0.001	2	<0.001	2	<0.001	2	<0.001
4	<0.001	12	0.002	7	0.002	12	0.001	12	0.003	12	<0.001
1	<0.005	2	<0.005	1	<0.005	2	<0.005	2	<0.005	2	<0.005
2	<0.004	4	<0.004	3	<0.004	4	<0.004	4	<0.004	4	<0.004
2	<0.001	4	<0.001	3	<0.001	4	<0.001	4	<0.001	4	<0.001
1	<1	2	<1	1	<1	2	<1	2	<1	2	<1
1	<0.08	2	<0.08	1	<0.08	2	<0.08	2	<0.08	2	<0.08
4	<0.1	12	0.3	7	<0.1	12	0.2	12	<0.1	12	<0.1
1	<0.0002	2	<0.0002	1	<0.0002	2	<0.0002	2	<0.0002	2	<0.0002
1	<0.005	2	<0.005	1	<0.005	2	<0.005	2	<0.005	2	<0.005
1	<0.004	2	<0.004	1	<0.004	2	<0.004	2	<0.004	2	<0.004
1	<0.002	2	<0.002	1	<0.002	2	<0.002	2	<0.002	2	<0.002
1	<0.001	2	<0.001	1	<0.001	2	<0.001	2	<0.001	2	<0.001
1	<0.001	2	<0.001	1	<0.001	2	<0.001	2	<0.001	2	<0.001
1	<0.001	2	<0.001	1	<0.001	2	<0.001	2	<0.001	2	<0.001
-	-	4	<0.06	-	-	4	<0.06	-	-	4	<0.06
-	-	4	<0.002	-	-	4	<0.002	-	-	4	<0.002
-	-	12	0.003	-	-	12	0.004	-	-	12	0.003
-	-	4	<0.003	-	-	4	<0.003	-	-	4	<0.003
-	-	12	0.005	-	-	12	0.004	-	-	12	0.001
-	-	4	<0.001	-	-	4	<0.001	-	-	4	<0.001
-	-	12	0.014	-	-	12	0.013	-	-	12	0.006
-	-	4	<0.003	-	-	4	<0.003	-	-	4	0.003
-	-	12	0.005	-	-	12	0.005	-	-	12	0.002
-	-	12	<0.001	-	-	12	<0.001	-	-	12	<0.001
-	-	4	<0.008	-	-	4	<0.008	-	-	4	<0.008
1	<0.1	2	<0.1	1	<0.1	2	<0.1	2	<0.1	2	<0.1
4	0.09	12	<0.01	7	0.06	12	0.01	12	0.13	12	0.01
1	0.10	2	<0.03	1	0.12	2	<0.03	2	0.07	2	<0.03
1	<0.1	2	<0.1	1	<0.1	2	<0.1	2	<0.1	2	<0.1
1	9.7	2	13	1	7.4	2	12	2	7.7	2	8.4
4	0.027	12	<0.001	7	0.023	12	<0.001	12	0.015	12	<0.001
4	11	12	21	7	7	12	16	12	8	12	11
2	49	4	44	3	40	4	39	4	37	4	37
2	130	4	120	3	90	4	100	4	90	4	90
1	<0.02	2	<0.02	1	<0.02	2	<0.02	2	<0.02	2	<0.02
4	<0.000001	12	<0.000001	7	<0.000001	12	<0.000001	12	<0.000001	12	<0.000001
4	<0.000001	12	<0.000001	7	<0.000001	12	<0.000001	12	<0.000001	12	<0.000001
1	<0.002	2	<0.002	1	<0.002	2	<0.002	2	<0.002	2	<0.002
1	<0.0005	2	<0.0005	1	<0.0005	2	<0.0005	2	<0.0005	2	<0.0005
15	0.9	12	0.5	30	0.9	12	0.5	51	0.8	12	0.4
103	7.5	12	7.2	214	7.4	12	7.3	366	7.4	12	7.3
-	-	12	異常なし	-	-	12	異常なし	-	-	12	異常なし
103	異常なし102 かび臭1	12	異常なし	214	異常なし213 底泥臭1	12	異常なし	366	異常なし	12	異常なし
4	2.5	12	<0.5	7	3.1	12	<0.5	12	2.5	12	<0.5
103	3.0	12	<0.1	214	1.4	12	<0.1	366	1.3	12	<0.1
103	11.1	12	11.3	214	12.3	12	10.5	366	8.7	12	11.0

※西野浄水場について、令和元年7月17日以降は工事に伴う浄水処理停止のため、原水は欠測、給水栓水は白川浄水場より送水。
 ※宮町浄水場について、令和元年10月31日以降は工事に伴う浄水処理停止のため、原水は欠測、給水栓水は白川浄水場より送水。

V 工 事

1. 建設改良等工事

1-1 建設工事施行状況

(1) 施設整備事業

令和元年度主要事業の内容

(単位：千円、金額は消費税込み)

用地取得	白川浄水場用地取得費ほか	110,829	110,829
導水施設	西野導水管耐震改修工事	372,982	
	豊平川水道水源水質保全事業	1,874,893	2,247,875
浄水施設	白川浄水場改修事業	42,474	
	西野浄水場ほか耐震改修工事ほか	147,797	
	宮町浄水場取水施設ほか改修工事	11,377	
	玉川橋ほか河川流況調査業務	3,485	205,133
送水施設	白川第1送水管更新工法検討調査業務	9,812	
	白川第3送水管新設工事(山岳部)ほか	19,067	28,879
配水施設	豊滝ポンプ場・配水池工事関連	156,298	
	石山東配水池保安強化施設ほか改修工事ほか	131,993	
	平岸配水池水力発電施設新築工事関連	560,847	
	藤野沢配水池緊急遮断弁整備工事	14,517	
	配水センター保安強化施設(外柵)整備工事	35,784	
	清田ポンプ場・配水池保安強化施設(外柵)整備工事実施設計	3,706	
	南沢第2ポンプ場・配水池耐震診断ほか基本設計業務ほか	35,769	
	西部ポンプ場・配水池耐震改修工事実施設計業務	27,817	
	硬石山配水池耐震診断ほか基本設計業務	36,806	
	西岡ポンプ場・配水池現況測量業務ほか	9,110	
手稲本町配水池緊急遮断弁整備工事実施設計業務	3,300	1,015,947	
配水管	配水管新設更新 幹線	2.80 km	1,836,500
	枝線	73.28 km	8,257,162
	高区流入管	0.53 km	89,140
	配水補助管	6.75 km	577,684
	調整区域	0.00 km	0
	弁室関連	0.39 km	244,413
	計	83.75 km	11,004,899
その他	舗装復旧工事	40,973	40,973
計			14,654,535

(2) 固定資産取得

機械及び装置等	2,200,271
---------	-----------

(1) + (2) 計 16,854,806

※ 以上に記載している数値は、端数の四捨五入により計算が一致しない場合がある。

1-2 配水管延長及び属具調

(1) 口径別・管種別

(単位：m)

項目 口径別 (mm)		年度当初	当 年 度 中				年度末 延 長	合 計
			施設整備 事業増分	寄附等	撤 去	増△減		
2,000	DC I P	1,887	—	—	—	—	1,887	1,887
	S P等	—	—	—	—	—	—	
1,800	DC I P	916	—	—	—	—	916	937
	S P等	21	—	—	—	—	21	
1,500	DC I P	22,504	—	—	—	—	22,504	22,636
	S P等	132	—	—	—	—	132	
1,350	DC I P	20,121	—	—	—	—	20,121	20,121
	S P等	—	—	—	—	—	—	
1,200	DC I P	24,862	—	—	—	—	24,862	25,998
	S P等	1,136	—	—	—	—	1,136	
1,000	DC I P	59,460	957	—	—	957	60,417	60,700
	S P等	283	—	—	—	—	283	
900	DC I P	6,962	—	—	—	—	6,962	6,974
	S P等	12	—	—	—	—	12	
800	DC I P	11,303	—	—	—	—	11,303	11,303
	S P等	—	—	—	—	—	—	
700	DC I P	109,405	—	4	△4	—	109,405	110,568
	S P等	1,163	—	—	—	—	1,163	
600	DC I P	7,037	133	—	—	133	7,170	7,197
	S P等	27	—	—	—	—	27	
500	DC I P	110,785	261	—	△220	41	110,826	111,200
	S P等	374	—	—	—	—	374	
450	DC I P	254	—	—	—	—	254	254
	S P等	—	—	—	—	—	—	
400	DC I P	43,923	1,450	—	—	1,450	45,373	45,819
	S P等	446	—	—	—	—	446	
350	DC I P	93,153	643	142	△2,125	△1,340	91,813	94,674
	S P等	2,886	—	—	△25	△25	2,861	
300	DC I P	170,831	1,566	603	△5,517	△3,348	167,483	170,202
	S P等	2,719	—	—	—	—	2,719	
250	DC I P	117,707	1,578	785	△5,817	△3,454	114,253	115,134
	S P等	881	—	—	—	—	881	
200	DC I P	605,596	11,614	3,013	△10,158	4,469	610,065	612,515
	S P等	2,498	—	—	△48	△48	2,450	
150	DC I P	465,289	4,099	905	△4,195	809	466,098	469,643
	S P等	3,520	25	58	△58	25	3,545	
125	DC I P	592	—	—	—	—	592	719
	S P等	127	—	—	—	—	127	
100	DC I P	3,040,872	50,068	6,595	△50,394	6,269	3,047,141	3,050,919
	S P等	3,707	71	—	—	71	3,778	
75	DC I P	296,338	686	137	△5,141	△4,318	292,020	292,031
	S P等	11	—	—	—	—	11	
小 計	DC I P	5,209,797	73,055	12,184	△83,571	1,668	5,211,465	5,231,431
	S P等	19,943	96	58	△131	23	19,966	
	計 ①	5,229,740	73,151	12,242	△83,702	1,691	5,231,431	
補助管	75	6,423	978	200	△52	1,126	7,549	7,549
	50	790,473	9,622	7,911	△3,715	13,818	804,291	804,291
	小 計 ②	796,896	10,600	8,111	△3,767	14,944	811,840	811,840
計	① + ②	6,026,636	83,751	20,353	△87,469	16,635	6,043,271	6,043,271

注1. DC I P=ダクタイル鋳鉄管（鋳鉄管C I Pを含む）、S P=鋼管

注2. 管工事計画・設計・施工（基準・要領集）の平成27年8月1日改訂により、口径75mm以下の樹脂系管路については、「配水補助管」とすることとした。

(2) 区 別

(単位：m)

項目 區別	年度当初	当 年 度 中							年度末延長
		施 設 整 備 事 業 増 分				寄 附 その他	撤 去	増△減	
		配 水 管	配水管更新	調整区域	補 助 管				
中 央	(569,361) 598,865	(1,302) 1,326	(693) 698	(-) -	(-) 60	(986) 1,048	(△2,330) △2,396	(651) 736	(570,012) 599,601
北	(716,029) 872,508	(1,912) 1,955	(9,747) 10,095	(-) -	(2) 235	(1,199) 2,399	(△13,056) △13,442	(△196) 1,242	(715,833) 873,750
東	(675,309) 810,520	(4,722) 4,789	(8,961) 9,692	(-) -	(2) 628	(2,306) 3,139	(△15,621) △16,082	(370) 2,166	(675,679) 812,686
白 石	(531,839) 625,420	(289) 289	(9,509) 10,850	(-) -	(3) 442	(671) 1,265	(△10,896) △11,537	(△424) 1,309	(531,415) 626,729
厚 別	(348,857) 395,850	(548) 548	(6,737) 7,367	(-) -	(-) -	(1,600) 1,953	(△7,933) △8,257	(952) 1,611	(349,809) 397,461
豊 平	(476,179) 527,832	(2,244) 2,267	(4,396) 4,619	(-) -	(22) 1,340	(1,044) 2,183	(△7,349) △7,730	(357) 2,679	(476,536) 530,511
清 田	(393,785) 445,475	(4,318) 4,448	(-) -	(-) -	(1) 118	(42) 479	(△2,834) △3,136	(1,527) 1,909	(395,312) 447,384
南	(586,029) 650,489	(2,365) 2,616	(4,544) 4,959	(-) -	(6) 799	(1,766) 2,443	(△9,188) △9,546	(△507) 1,271	(585,522) 651,760
西	(519,998) 610,454	(811) 871	(1,850) 2,283	(-) -	(4) 889	(1,922) 2,396	(△5,034) △5,603	(△447) 836	(519,551) 611,290
手 稲	(412,354) 489,223	(1,592) 1,633	(6,571) 7,935	(-) -	(0) 0	(706) 3,048	(△9,461) △9,740	(△592) 2,876	(411,762) 492,099
合 計	(5,229,740) 6,026,636	(20,103) 20,742	(53,008) 58,498	(0) 0	(40) 4,511	(12,242) 20,353	(△83,702) △87,469	(1,691) 16,635	(5,231,431) 6,043,271

- (注) 1. () 内は、補助管（樹脂系75mm以下）を除いた延長。
2. 配水管には、ブロック工事による布設分を含む。

(3) 配水管属具調

項 目	年 度	29		30		元	
		増 △ 減	年 度 末	増 △ 減	年 度 末	増 △ 減	年 度 末
消 火 栓	単 口	35	13,600	17	13,617	37	13,654
	双 口	△ 5	3,795	10	3,805	△ 17	3,788
	計	30	17,395	27	17,422	20	17,442
仕 切 弁	消火栓弁	33	17,394	27	17,421	20	17,441
	仕切弁	489	62,331	449	62,780	338	63,118
	排水弁	0	453	0	453	2	455
	計	522	80,178	476	80,654	360	81,014
空 気 弁		16	2,284	7	2,291	11	2,302

1-3 緊急貯水槽

設置年度	設置箇所	場 所	貯水容量 (m ³)	対応人口 (人)	形 式	備 考
昭和62年度	水道局本局庁舎	中) 大通東11丁目23	700	77,000	パイプ	以降、国庫補助事業により実施
昭和63年度	北部水道センター	北) 新琴似6条2丁目1-1	400	44,000	パイプ	
平成元年度	東庁舎	東) 北18条東5丁目3	400	44,000	パイプ	
平成2年度	南部水道センター	豊) 豊平8条10丁目2-1	400	44,000	パイプ	
平成3年度	南部水道センター厚別分室	厚) 厚別中央4条6丁目2-1	400	44,000	パイプ	
平成5年度	北部水道センター八軒分室	西) 八軒6条西2丁目1-5	300	33,000	パイプ	
平成7年度	中部水道センター	南) 川沿2条2丁目2-7	400	44,000	ポンプ井	
平成8年度	手稲稲積公園	手) 前田1条5丁目1	100	11,000	パイプ	
平成9年度	篠路コミュニティセンター	北) 篠路3条8丁目11-1	100	11,000	パイプ	
	鉄興公園	西) 発寒12条11丁目4	100	11,000	パイプ	
	清田市民交流広場	清) 平岡1条1丁目2	100	11,000	パイプ	
平成10年度	厚別西公園	厚) 厚別西3条3丁目3	100	11,000	パイプ	
	屯田西公園	北) 屯田4条10丁目1	100	11,000	パイプ	
	伏古公園	東) 伏古1条2丁目1	100	11,000	パイプ	
平成11年度	あいの里北公園	北) あいの里3条5丁目10	100	11,000	パイプ	
平成12年度	はんの木公園	白) 本通14丁目北3	100	11,000	パイプ	
	篠路駅前西公園	北) 篠路4条3丁目2	100	11,000	パイプ	
	元村公園	東) 北28条東18丁目3	100	11,000	パイプ	
平成13年度	丘珠小学校	東) 丘珠町593番地	100	11,000	パイプ	
	百合が原小学校	北) 百合が原6丁目5-1	100	11,000	パイプ	
平成14年度	新川中央公園	北) 新川4条14丁目5	100	11,000	パイプ	
	栄中学校	東) 北46条東6丁目1-1	100	11,000	パイプ	
平成15年度	菊水元町すずらん公園	白) 菊水元町3条4丁目2	100	11,000	パイプ	
平成16年度	前田中学校	手) 前田7条13丁目1-1	100	11,000	パイプ	
	東月寒中学校	豊) 月寒東3条18丁目1-72	100	11,000	パイプ	
平成17年度	栄南緑地	東) 北36条東20丁目2	100	11,000	パイプ	
平成18年度	屯田南小学校	北) 屯田5条4丁目6-1	100	11,000	パイプ	
平成19年度	厚別公園	厚) 上野幌3条1丁目2	100	11,000	パイプ	
	明日風公園	手) 明日風2丁目5	100	11,000	パイプ	
平成20年度	新陵小学校	手) 新発寒6条6丁目3-1	100	11,000	パイプ	
平成21年度	北郷小学校	白) 北郷4条5丁目1-1	100	11,000	パイプ	
	札苗東公園	東) 東苗穂14条4丁目2	100	11,000	パイプ	
平成25年度	星置中学校	手) 星置3条5丁目13-1	100	11,000	パイプ	
	伏古みみずく公園	東) 伏古14条5丁目4	100	11,000	パイプ	
平成26年度	発寒中学校	西) 発寒5条7丁目1-1	100	11,000	パイプ	
	平岸小学校	豊) 平岸2条14丁目1-28	100	11,000	パイプ	
	白石区複合庁舎	白) 南郷通1丁目南8-1	100	11,000	パイプ	
平成27年度	美しが丘シーブヒル公園	清) 美しが丘2条5丁目1	100	11,000	パイプ	
平成28年度	月寒公園	豊) 美園10条8丁目1	100	11,000	パイプ	
	宮の森グリーン公園	中) 宮の森2条3丁目3	100	11,000	パイプ	
	拓北公園	北) 拓北5条5丁目1	100	11,000	パイプ	
平成29年度	東川下公園	白) 川下4条4丁目	100	11,000	パイプ	
計	42箇所		6,500	715,000		

1-4 年度別配水管維持管理作業状況

項 目		年 度					元
		27	28	29	30		
施設状況	配水管延長 (km)	5,210	5,217	5,224	5,230	5,231	
	消 火 栓 (基)	17,317	17,365	17,395	17,422	17,442	
	仕 切 弁 (個)	79,134	79,656	80,178	80,654	81,014	
	空 気 弁 (個)	2,252	2,268	2,284	2,291	2,302	
配水管維持	折 損 (件)	39	22	31	59	37	
	移 設 (件)	95	81	113	84	60	
	継手修理 (件)	14	22	13	56	50	
	布設替工事 (m)	6,376	6,435	6,435	5,565	4,085	
	撤去工事 (m)	4,964	3,506	5,155	3,660	3,830	
仕切弁	新 設 (件)	153	132	113	143	109	
	撤 去 (件)	92	77	69	75	93	
	取 替 (件)			6		25	
	修 理 (件)		5	4	4	5	
	計 (件)	245	214	192	222	232	
空 気 弁	新 設 (件)	1	5	2			
	撤 去 (件)		1	2			
	取 替 (件)			2	7	10	
	修 理 (件)	1	2	4	18	11	
	計 (件)	2	8	10	25	21	
筐類整備	筐類整備 (件)	2,372	1,949	2,270	1,894	1,543	
	鉄蓋取替 (件)	10	17	17	7		
	計 (件)	2,382	1,966	2,287	1,901	1,543	
消火栓維持	折 損 (件)	140	152	139	146	126	
	移 設 (件)	99	83	101	88	74	
	凍 結 (件)	4	3	8	8	2	
	新 設 (件)	7	8	7	4	7	
	取 替 (件)	22	13	24	47	12	
	撤 去 (件)	6	6	9	7	4	
	掘上げ修理 (件)	6	1	6	10	7	
	弁新設 (件)	1	2	3			
	小 計 (件)	285	268	297	310	236	
	一 般 修 理 (件)	101	82	122	186	455	
	計 (件)	386	350	419	496	691	
洗管作業	配水管 (件)	65	36	34	39	20	
	実施延長 (km)	179	102	101	3,634	91	
	濁水処理 (件)	15	41	34	42	21	

(注) 1. 配水管延長は(平成26年までは50mm以下、27年以降は樹脂系75mm以下)を除いた延長である。
2. 仕切弁等とは消火栓用弁、仕切弁、排水弁の合計である。

1-5 年度別洗管作業状況

年度	回数	実施延長 (A)	年度末 配水管延長 (B)	(A)/(B) (%)	備 考
22	69	186,400	5,166,453	3.6	北1条～北4条、盤溪232番地、澄川3条、白川1814、盤溪426番地、北8条～9条、新川2条～7条、伏古1条～10条、東苗穂11条～14条、本通、本郷通、南郷通8～14丁目、栄通8～14丁目、上野幌3条2丁目、中の島1～2条1・4～6、西岡3条6～7、平岡4～10条1～4、前田1～9条8～10、曙1～6条1～3
23	94	227,800	5,174,460	4.4	南5条西9、南1～10条西15～18、南9条西15、真駒内柏丘10、新琴似6条2・麻生5・北40条西6、東苗穂6～10条1～3、東雁来6～10条1～3、屯田6条9、東札幌2～6条4～6、中央1条4～7、豊平3～5条、水車町4～8、中の島2条、美園1～5条、月寒東3条、西岡1～2条、福住1～3条、北野2～7条、清田1～2条、美しが丘2条、平岡4条、有明、八軒1～5条西1～11、発寒3～5条1～8
24	46	139,560	5,184,237	2.7	北15～19条東、北15～20条東、麻生町1、発寒10～12条、発寒10～12条、発寒10～13条、発寒14条、新琴似5～6条、八軒5条東、八軒1～5条東、発寒6～9条、西野3条、八軒1～5条西、平岸3～4条、里塚緑ヶ丘、里塚2～3条、美しが丘1～5条、里塚1～4条、平岡1～2条、平岸4～6条、真栄1条、大谷地西、大谷地東、厚別中央1～2条、流通センター、もみじ台西、もみじ台北、もみじ台南
25	70	191,300	5,193,377	3.7	北34～36条22～26丁目、大通東1～2丁目、南12条西16丁目、澄川2～3条4～6丁目、柏ヶ丘1・2・5丁目、伏古6～10条2～5丁目、屯田7・8・9条4～12丁目、二十四軒1～4条5～7丁目、琴似1条5～7丁目、星置1～3条4～9丁目、手稲山口・手稲星置、金山1条2～4丁目、平和2条8～11丁目、平和3条8～10丁目、平和313番地、福井1～4丁目、西町南4丁目、前田1条10丁目、月寒東3条～10丁目・4条6～11丁目5条5～13丁目、西岡4条9～10丁目・5条11丁目、福住2条10～11丁目・3条10～12丁目、大谷地西1～6丁目、平岸1条3～9丁目、2条4～7丁目・中の島1～2条1丁目、月寒中央通2丁目、月寒東1条20丁目、豊平3条7～13丁目、平岸1条2丁目、平岸2条3丁目、月寒西3条、月寒東1条5丁目、大谷地東3～7丁目
26	63	238,700	5,201,544	4.6	南17条西8～9丁目、小金湯33番地、藤野3条4丁目、簾舞4条1丁目、あいの里1～5条1～10丁目、篠路町拓北、篠路町福移、拓北6～8条1～5丁目、北4～14条東6～17丁目、北18条西4丁目、月寒中央通1～8丁目、月寒中央通11丁目、月寒西1～5条5～11丁目、月寒東1～5条3～12丁目、美園1～3条1～8丁目、美園12条8丁目、豊平1～6条1～13丁目、豊平8～9条8～10丁目、水車町1～2丁目、旭町1丁目、西岡2条1丁目、西岡4～5条2～3丁目、福住2～3条3～4丁目、中の島1～2条2～3丁目、栄通1～3丁目、北郷3～9条7～10丁目、川北1～3条1～2丁目、南郷通15～16丁目南、稲穂1～4条1～8丁目、金山1条1丁目、新発寒1～4条1～4丁目、前田1～3条1～3丁目、前田4～5条13～15丁目、八軒1～2条西1～4丁目、八軒3～5条西1～11丁目、八軒6～10条西1～9丁目、発寒3～6条3～9丁目、山の手1～2条7～11丁目、八軒1～4条東2～4丁目
27	65	179,000	5,209,634	3.4	南9～11条西18丁目、白川1814番地、定山溪579-1番地、北12条西4丁目、北22条西3丁目、北23条西5丁目、篠路3～7条1～3丁目、新川645番地、北6～13条東1～7丁目、北31条東27丁目、八軒5条東3丁目、発寒17条4丁目、宮の沢2条1～5丁目、宮の沢3条2～5丁目、宮の沢4条4～5丁目、西宮の沢5～6条1～2丁目、富丘3～4条1丁目、前田6条15～16丁目、美園3～12条1～8丁目、平岸3～6条1～7丁目、豊平4～8条5～13丁目、中の島2条2丁目、美しが丘1～5条5～9丁目、真栄4～5条3～5丁目、南郷通1～3丁目南、本郷通1～3南、本通1～3丁目南、南郷通1～3北、本郷通1～3丁目北、上野幌1～3条1丁目、上野幌1条2丁目、大谷地東6丁目、厚別中央1～2条1～3丁目、厚別中央3条2～3丁目、厚別西3条2～3丁目、厚別西4条3～4丁目、厚別西5条3～6丁目
28	36	101,800	5,217,046	2.0	北1条東8丁目、北5条西28～29丁目、北6条西28丁目、宮の森1～2条1～5丁目、宮の森1～2条11～12丁目、宮の森3条1～6丁目、藤野3条4丁目、白川1814番地、拓北1～5条1～4丁目、篠路9条6丁目、篠路町拓北6番地、篠路町篠路38番地、前田1～7条1～10丁目、平岡2～5条1～6丁目、平岡4条7丁目、平岡6条1～4丁目、里塚2～4条1丁目、福住2～3条10～11丁目、福住3条12丁目、西岡4条9丁目、西岡5条11丁目、月寒中央通3～7丁目、月寒東1～2条16丁目
29	34	100,900	5,223,975	1.9	澄川4条7丁目、澄川4～6条8～9丁目、澄川4条11丁目、澄川5～6条11～12丁目、新琴似1条2丁目～1条10丁目、新琴似2～4条2～10丁目、新川2条7丁目～2条10丁目、新川3条6丁目～3条10丁目、新川4条5丁目～4条10丁目、篠路3条3丁目～3条6丁目、篠路4条4丁目～4条6丁目、篠路5条4丁目～5条6丁目、篠路6条5丁目～6条6丁目、篠路8条1丁目～8条4丁目、篠路9条1丁目～9条4丁目、西茨戸2条1～2条2丁目、西茨戸6条1丁目、西茨戸7条1、東茨戸1条1～1条3丁目、東茨戸2条1～2条3丁目、東茨戸3条1～1条2丁目、東茨戸4条1、篠路町篠路、八軒6～7条西1～3丁目、八軒8条西1～4丁目、八軒9～10条1～5丁目、美園9～12条7丁目、美園11～12条6丁目、平岸4～6条9丁目、平岸5条8丁目、平岸6条10丁目、西岡1条8～10丁目、西岡2条8丁目
30	39	3,634,000	5,229,740	69.5	No.9ブロック、No.10ブロック、No.11ブロック、No.8Wブロック、No.7Wブロック、No.7Eブロック、里塚配水池系地区、宮の森地区宮の森1～2条11～12丁目、澄川地区4～5条2～5丁目、北24～30条東8～12丁目、篠路1～8条、新川1～5条、北24～27条西14～18丁目、北15～23条東16～23丁目、月寒東2条～5条、もみじ台西1丁目～厚別南3丁目、北15条東1～10丁目、川下4条4丁目、南16条西13丁目～南11条西10丁目、石山東5丁目～真駒内南町6丁目
31	20	90,500	5,231,431	1.7	澄川4～5条2～5丁目、真駒内柏丘1～12丁目、太平1条1丁目～太平8条4丁目、太平7条5丁目～太平7条7丁目、太平8条1丁目～太平12条7丁目、前田3～6条9～10丁目、西野1～2条1～9丁目、西町南1～21丁目、月寒東3～4条8～11丁目、北野3～7条1～3丁目、西野1条6丁目～9丁目、北15～43条東10丁目、北15条東1～10丁目

(注) 配水管延長は(平成26年までは50mm以下、27年以降は樹脂系75mm以下)を除いた延長である。

1-6 配水管布設材料等の推移

項目	年 度						備 考
	S30	S40	S50	S60	H10	R1	
管 種	C. I. P (鑄鉄管)	昭和12年		昭和45年3月			本市水道事業の創設期から使用された管種 (J E S 第80号規格)
	A. C. P (石綿セメント管)	昭和28年4月		昭和41年3月			旧藻岩水道・豊平町・手稲町で主に使用された管種
	S. T. P. W (塗覆装鋼管)	昭和33年4月					導・送水管に使用 (推進・水管橋・施設場内等)
	S. U. S (ステンレス管)			昭和60年4月			主に水管橋に使用
	V. P (硬質塩化ビニール管)			昭和41年9月 昭和50年3月			施工性・経済性が優れている。配水管に一部使用実績あり。
	D. C. I. P (ダクタイル鑄鉄管)	昭和34年4月					S34. 4 口径500mm以上に採用 S45. 4 全面採用、現在に至る。
	P e. P (ポリエチレン管)			昭和48年4月			S48. 4 試験的採用 S50. 11 口径50mmの本格採用 H 3. 4 二層管へ移行
	P e. H (配水用ポリエチレン管)					平成19年9月 平成25年4月	H19. 9 試験的採用 H20. 3 口径50mmの本格採用 耐震性、耐浸透性、流量特性の向上により二層管50mmから全面採用 H25. 4 口径75mmの試験的採用 H27. 8 口径75mmの本格採用
継 手 類	C 形 継 手 (印籠形鉛コーキング)	昭和12年		昭和38年3月			新設はS9. 4～S35. 3まで、また維持管理はS38. 3まで使用していた。
	A 形 継 手	昭和34年4月		平成8年3月			H8年度からK形に全面移行 (在庫分のみ使用)
	K 形 継 手	昭和46年4月					ゴム輪の緊密性に優れ、当初は400～900mmに使用。H8年度より耐震化の一環として、配水支管に全面使用。
	T 形 継 手	昭和48年4月					施工性・経済性から75～200mmに採用
	S・S II形継手	昭和55年2月					特に、耐震性の要求される管路、軟弱地盤地域に採用 ○S II φ75～450mmに採用 ○S φ500～2,600mmに採用 ○US φ700～2,600mmに採用
	U S 形 継 手			平成5年3月			
	N S 形 継 手					平成10年12月	特に、耐震性の要求される管路、軟弱地盤地域に採用 H10. 12 φ75～250mm採用 H21. 3 φ300～400mm採用 H22. 11 φ500～1000mm採用
	G X 形 継 手					平成23年9月	H23. 9 口径75～300mmの試験的採用 H28. 4 口径75～300mmの本格採用

項目	年 度							備 考
	S30	S40	S50	S60	H10	R1		
継 手 類	U・UF形継手		昭和44年4月					掘削幅の軽減・危険防止・経済性から主として1,000mm以上に採用
	KF形継手			昭和56年2月				特に、耐震性の要求される管路、軟弱地盤地域に採用 φ400mm以上
	PI形継手			平成元年5月				廃止管内に新管を挿入するパイプインパイプ工法用の継手。耐震性を必要とする場合にPⅡ型を使用する。
	PⅡ形継手			平成8年				
	PN形継手					平成20年3月		パイプインパイプ工法用の継手。耐震性能としての離脱阻止力がPⅡ形の2倍。φ300～1500mmに採用。
推 進 管	H.P (ヒューム管)		昭和40年4月					推進工法用鞘管として採用
	D.C.I.P (φ800mm以上)		昭和44年4月					鞘管を使用しない推進工法用管
	S.T.P.W		昭和44年4月					鞘管を使用しない推進工法用管
	D.C.I.P (φ150～700mm)			昭和58年4月				鞘管を使用しない推進工法用管
塗 装	タール	昭和12年						リッピング工法で、直管の管内外面の塗装として採用
	モルタルライニング		昭和42年3月					直管の水質保全・管体保護の対策として採用
			昭和42年4月					
	タールエポキシ			昭和55年2月				異形管・弁類の塗装に使用
				平成3年3月				
エポキシ樹脂粉体			昭和56年4月				異形管の内面塗装として採用 (現在は弁類他に広く使用)	
液状エポキシ樹脂				平成3年5月			φ1,650mm以上の異形管・鋼管・水道用材料の内面塗装に使用	

項目	年 度							備 考
	S30	S40	S50	S60	H10	R1		
そ の 他	仕 切 弁	昭和12年						<p>鋳物製の弁で、故障が少なく維持管理が容易。H3年度からソフトシール仕切弁が適当でない個所に使用（材質FC） H18.9 FC製を廃止し、FCD製へ移行</p>
	ソフトシール仕切弁					平成3年4月		<p>H3年度から、開閉時の赤水軽減のために採用（φ75～350mm、材質FCD）</p>
	バタフライ弁		昭和38年4月					<p>藻岩第三導入路に使用、安全性が高く大口径管路に採用開始</p>
	副弁内蔵バタフライ弁			昭和54年4月				<p>狭隘な弁室用に採用 S60年度より改良型採用</p>
	不断水式バタフライ弁			昭和52年4月				<p>下野幌幹線700mm使用 弁を管路に不断水で挿入</p>
	不断水式仕切弁			昭和54年5月			平成17年8月 (EM)	<p>弁体だけを管路に不断水で挿入（H4 不断水工法の施工性向上） H18年度より、従来より止水性が向上するソフトシール弁体挿入タイプを採用したが、管体直角方向において作業幅を要する</p>
	割 T 字 管 (不断水分岐工法)		昭和40年8月					<p>作業の軽減対策として採用</p>
	ポリピッグ			昭和52年4月			平成9年4月 平成3年	<ul style="list-style-type: none"> ・水質保全を目的として採用され老朽管の洗浄に広く使用 ・H9年度から管布設工事（φ75～350）に伴う洗管作業に使用
	管 更 生			昭和59年			平成3年	<p>老朽管の更生工事として採用</p>
	ポリエチレンスリーブ			昭和53年				<p>継手部分（S53）管体（S58）の腐食防止に採用（H5 全市に拡大）</p>
丸形弁室用鉄蓋			昭和59年4月				<p>角形の弁室用鉄蓋と比較して止水性に富み、弁室落下がない</p>	

2. 給水工事

2-1 給水工事施行状況

(単位：件)

区 分		中央	北	東	白石	厚別	豊平	清田	南	西	手稲	合計	
新 設 工 事	普 通 工 事	3,354	2,823	2,903	2,435	844	1,548	491	783	2,777	987	18,945	
	特 殊 工 事	市 施 行											
		業 者 施 行											
		計											
合 計		3,354	2,823	2,903	2,435	844	1,548	491	783	2,777	987	18,945	
改 造 工 事	市 施 行	直 営											
		請 負											
		計											
	業 者 施 行	132	71	88	84	35	56	34	46	146	32	724	
合 計		132	71	88	84	35	56	34	46	146	32	724	
撤 去 工 事	市 施 行	直 営											
		請 負											
		計											
	業 者 施 行	1,463	1,646	1,735	1,209	441	770	407	489	1,345	575	10,080	
	合 計		1,463	1,646	1,735	1,209	441	770	407	489	1,345	575	10,080
市 費 工 事		8	13	74	7				7	38	8	155	

注) 特殊工事は共用管のみの件数である。

2-2 受託工事収益・手数料内訳

(1) 受託工事収益

区 分		中 央		北		東		白 石		厚 別	
		件数	金額	件数	金額	件数	金額	件数	金額	件数	金額
新 設 工 事	普通工事										
	特 殊 工 事	市 施 工									
		業 者 施 工									
		計									
	合 計										
改 造 工 事	市 施 工	直 営									
		請 負									
		そ の 他									
		計									
	業 者 施 工										
	合 計										
撤 去 工 事	市 施 工	直 営									
		請 負	1	298,320							
		計	1	298,320							
	業 者 施 工										
	合 計		1	298,320							
総 合 計		1	298,320								

注) 特殊工事の業者施行は共用管工事・宅造等の件数である。

(2)手 数 料

区 分		中 央		北		東		白 石		厚 別			
		件 数	金 額	件 数	金 額	件 数	金 額	件 数	金 額	件 数	金 額		
新	専用栓	審査	2,772	8,758,800	3,032	10,683,800	2,836	9,646,700	2,028	6,870,000	1,029	3,419,000	
		検査	3,199	17,320,400	3,029	19,356,900	3,010	18,347,500	2,169	12,967,600	1,000	6,067,400	
		小計	5,971	26,079,200	6,061	30,040,700	5,846	27,994,200	4,197	19,837,600	2,029	9,486,400	
設	共用管等	審査	18	89,900	23	83,500	19	68,800	7	26,700	6	29,100	
		検査	17	140,400	23	151,000	26	164,500	7	50,100	6	50,700	
		小計	35	230,300	46	234,500	45	233,300	14	76,800	12	79,800	
工	宅 造	審査			163	445,300					10	71,400	
		検査			162	741,400					15	144,700	
		小計			325	1,186,700					25	216,100	
事	計	審査	2,790	8,848,700	3,218	11,212,600	2,855	9,715,500	2,035	6,896,700	1,045	3,519,500	
		検査	3,216	17,460,800	3,214	20,249,300	3,036	18,512,000	2,176	13,017,700	1,021	6,262,800	
		小計	6,006	26,309,500	6,432	31,461,900	5,891	28,227,500	4,211	19,914,400	2,066	9,782,300	
改	造	審査	207	348,800	87	181,000	99	194,400	70	144,900	29	62,500	
		専用栓	検査	181	682,300	86	396,600	100	437,300	67	312,800	28	134,100
		小計	388	1,031,100	173	577,600	199	631,700	137	457,700	57	196,600	
撤	去	審査	1,430	653,100	1,703	775,100	1,641	776,200	1,407	680,400	493	225,700	
		専用栓	検査	1,398	701,900	1,746	804,100	1,648	809,400	1,341	667,200	507	240,700
		小計	2,828	1,355,000	3,449	1,579,200	3,289	1,585,600	2,748	1,347,600	1,000	466,400	
総	合 計	審査	4,427	9,850,600	5,008	12,168,700	4,595	10,686,100	3,512	7,722,000	1,567	3,807,700	
		検査	4,795	18,845,000	5,046	21,450,000	4,784	19,758,700	3,584	13,997,700	1,556	6,637,600	
		確認 検査											
		計	9,222	28,695,600	10,054	33,618,700	9,379	30,444,800	7,096	21,719,700	3,123	10,445,300	

(単位：件、円)

豊平		清田		南		西		手稲		合計	
件数	金額	件数	金額	件数	金額	件数	金額	件数	金額	件数	金額
2,631	8,500,300	673	2,579,200	902	3,372,300	2,444	8,258,400	1,279	4,640,700	19,626	66,729,200
2,758	15,520,700	651	4,691,100	988	6,566,200	2,442	14,823,500	1,220	8,135,200	20,466	123,796,500
5,389	24,021,000	1,324	7,270,300	1,890	9,938,500	4,886	23,081,900	2,499	12,775,900	40,092	190,525,700
9	45,000	1	4,000	1	4,000	27	96,900	2	8,000	113	455,900
8	68,000	1	7,600	7	43,900	23	155,100	2	15,200	120	846,500
17	113,000	2	11,600	8	47,900	50	252,000	4	23,200	233	1,302,400
86	240,600							75	206,400	334	963,700
111	537,600					52	237,100	188	858,400	528	2,519,200
197	778,200					52	237,100	263	1,064,800	862	3,482,900
2,726	8,785,900	674	2,583,200	903	3,376,300	2,471	8,355,300	1,356	4,855,100	20,073	68,148,800
2,877	16,126,300	652	4,698,700	995	6,610,100	2,517	15,215,700	1,410	9,008,800	21,114	127,162,200
5,603	24,912,200	1,326	7,281,900	1,898	9,986,400	4,988	23,571,000	2,766	13,863,900	41,187	195,311,000
82	175,200	35	73,100	42	91,100	158	241,000	41	86,300	850	1,598,300
74	356,400	40	183,600	54	246,000	151	485,700	36	173,300	817	3,408,100
156	531,600	75	256,700	96	337,100	309	726,700	77	259,600	1,667	5,006,400
1,320	637,100	529	261,300	657	287,600	1,405	645,400	680	294,900	11,265	5,236,800
1,239	612,800	478	250,100	649	304,500	1,265	585,700	651	296,000	10,922	5,272,400
2,559	1,249,900	1,007	511,400	1,306	592,100	2,670	1,231,100	1,331	590,900	22,187	10,509,200
4,128	9,598,200	1,238	2,917,600	1,602	3,755,000	4,034	9,241,700	2,077	5,236,300	32,188	74,983,900
4,190	17,095,500	1,170	5,132,400	1,698	7,160,600	3,933	16,287,100	2,097	9,478,100	32,853	135,842,700
8,318	26,693,700	2,408	8,050,000	3,300	10,915,600	7,967	25,528,800	4,174	14,714,400	65,041	210,826,600

2-3 給水装置修繕状況

区分		区別	中 央	北	東	白 石	厚 別	豊 平	清 田	南	西	手 稲	計
受付 件数	(件)	一般漏水											
		各種その他											
		計											
取 消 件 数	(件)	一般漏水											
		各種その他											
		計											
有 料 件 数	(件)	A 一般漏水											
		各種その他											
		計											
金 額	C	一般漏水											
		各種その他											
		計											
一 件 当 り 平 均	C/A (円)	一般漏水											
		各種その他											
		計											
市 費 件 数	(件)	B 一般漏水											
		各種その他											
		計											
竣 工 件 数 計	(件)	A+B 一般漏水											
		各種その他											
		計											

※受付件数その他は調査件数

2-4 量水器取替工事状況

区 分		13mm	20mm	25mm	40mm	50mm	75mm	100mm	150mm	200mm	計
中 央	満期	9,643	1,250	142	122	42					11,199
	故障	430	69	44	15	4	4	3	1		570
	試験										
	計	10,073	1,319	186	137	46	4	3	1		11,769
北	満期	10,053	685	53	31	23	5				10,850
	故障	124	9	6	1	1					141
	試験										
	計	10,177	694	59	32	24	5				10,991
東	満期	14,218	795	149	34	25	5	1			15,227
	故障	134	12	5							151
	試験	(3)									(3)
	計	14,352	807	154	34	25	5	1			15,378
白 石	満期	9,706	308	77	65	19	1				10,176
	故障	642	54	13	5	3					717
	試験										
	計	10,348	362	90	70	22	1				10,893
厚 別	満期	5,712	313	44	46	13					6,128
	故障	165	6	3	3	1					178
	試験										
	計	5,877	319	47	49	14					6,306
豊 平	満期	10,988	629	57	42	21	1	1			11,739
	故障	92	8	2	2	3					107
	試験	(1)									(1)
	計	11,080	637	59	44	24	1	1			11,846
清 田	満期	6,442	231	21	21	10	1				6,726
	故障	56	4	3	1						64
	試験										
	計	6,498	235	24	22	10	1				6,790
南	満期	6,544	512	66	39	20					7,181
	故障	122	8	8	8	4	2	2			154
	試験										
	計	6,666	520	74	47	24	2	2			7,335
西	満期	10,874	687	49	73	12	3				11,698
	故障	168	10	3	3						184
	試験										
	計	11,042	697	52	76	12	3				11,882
手 稲	満期	6,718	258	11	23	15	1				7,026
	故障	128	6	2		1					137
	試験	(3)									(3)
	計	6,846	264	13	23	16	1				7,163
合 計	満期	90,898	5,668	669	496	200	17	2			97,950
	故障	2,061	186	89	38	17	6	5	1		2,403
	試験	(7)									(7)
	計	92,959	5,854	758	534	217	23	7	1		100,353

メーター試験取替は故障取替の内数

2-5 指定給水装置工事事業者調

- (1) 指定給水装置工事事業者数 (令和2年3月31日現在)
938 事業者
- (2) 給水装置工事主任技術者選任者数 (令和2年3月31日現在)
1,731 人

VI 財務

1. 令和元年度札幌市水道事業会計決算総括表(予算対比・消費税込)

(単位:円)

区分	収			入			支			出			収入支			出	差	引				
	項目	予	算	額	決	算	額	項目	予	算	額	決	算	額	予				算	額	決	算
經常的収入及び支出	営業収益	43,215,000,000		43,136,868,810			営業費用	34,571,000,000		31,550,415,281												
	営業外収益	2,541,000,000		2,537,359,184			営業外費用	2,167,000,000		2,374,531,051												
							予備費	20,000,000		0												
	計	45,756,000,000		45,674,227,994			小計	36,758,000,000		33,924,946,332											11,749,281,662	
	特別利益	24,000,000		24,137,694			特別損失	74,000,000		43,680,408											△ 19,542,714	
計	45,780,000,000		45,698,365,688				計	36,832,000,000		33,968,626,740											11,729,738,948	
資本的収入及び支出	企業債	2,000,000,000		1,000,000,000			建設改良費	18,818,919,000		16,854,806,243												
	出資金	65,000,000		33,000,000			企業償還金	7,126,406,000		7,126,403,988												
	固定資産売却金	90,100,000		90,100,046			予備費	20,000,000		0												
	補助金	470,484,000		470,980,000																		
	加入金	762,761,000		745,025,260																		
負債	296,655,000		296,655,000																			
水道施設更新積立運用金戻入	2,000,000,000		0																			
計	5,685,000,000		2,635,760,306				計	25,965,325,000		23,981,210,231												
当年度分損益勘定留保資金等	10,675,347,664		10,328,998,384																			
合計	62,140,347,664		58,663,124,378				合計	62,797,325,000		57,949,836,971												
過年度内留保資金	14,624,272,768		14,624,272,768																			
総計	76,764,620,432		73,287,397,146				総計	62,797,325,000		57,949,836,971												
水道施設更新積立金	-		-				水道施設更新積立金	-		-												
上記以外の額	-		-				上記以外の額	-		-												

(注) 予算額は当初予算に前年度の建設改良繰越(460,325,000円)を含めた額であり、過年度内部留保資金については30年度決算置換後の数値である。

2. 令和元年度札幌市水道事業損益計算書

(平成31年4月1日から令和2年3月31日まで)

(単位：円)

営業費用	30,442,485,008	営業収益	39,727,219,332
原水及び浄水費	4,132,775,795	給水収益	37,688,059,405
配水費	6,891,409,699	受託工事収益	692,200
給水費	846,776,819	その他の営業収益	2,038,467,727
量水器費	1,123,632,521		
用品管理費	137,259,936		
業務費	2,577,771,249		
総係費	1,806,475,135		
減価償却費	12,417,182,697		
資産減耗費	509,201,157		
営業外費用	1,419,705,699	営業外収益	2,529,991,076
支払利息及び 企業債取扱諸費	1,377,260,349	受取利息	223,776
雑支出	42,445,350	一般会計補助金	71,449,000
		長期前受金戻入	2,365,255,285
		雑収益	93,063,015
特別損失	42,108,685	特別利益	24,074,682
過年度損益修正損	42,108,685	過年度損益修正益	24,074,682
当年度純利益	10,376,985,698		
計	42,281,285,090	計	42,281,285,090

3. 令和元年度札幌市水道事業貸借対照表

(令和2年3月31日)

(単位：円)

(資 産 の 部)		(負 債 の 部)	
固定資産	321,951,994,008	固定負債	63,671,311,636
有形固定資産	281,427,444,737	企業債	58,211,765,479
土地	12,159,346,633	リース債務	249,136,652
建物	10,491,265,645	引当金	5,210,409,505
構築物	198,726,358,884	流動負債	14,437,819,856
機械及び装置	16,393,756,682	企業債	6,549,178,424
車両運搬具	72,976,075	リース債務	75,090,000
工具、器具及び備品	716,205,336	未払金	5,742,046,891
リース資産	299,693,580	未払費用	124,004,294
建設仮勘定	42,567,841,902	前受金	613,120,760
無形固定資産	21,306,529,373	引当金	393,244,000
地上権	5,015,755	預り金	941,135,487
電話加入権	20,822,270	繰延収益	47,251,382,745
ダム使用権	20,378,377,936	長期前受金	47,251,382,745
無形固定資産仮勘定	147,203,912	国庫(道)補助金	15,776,259,029
その他無形固定資産	755,109,500	一般会計補助金	5,188,873,855
投資その他の資産	19,218,019,898	加入金	17,526,816,191
出資金	9,507,224,312	負担金	2,915,071,052
退職給付引当資産	5,210,409,505	受贈財産評価額	5,813,716,418
水道施設更新積立運用金	4,500,000,000	その他長期前受金	30,646,200
破産更生債権	5,960,683	(資 本 の 部)	
貸倒引当金	△ 5,574,602	資本金	185,256,802,702
流動資産	23,226,201,607	剰余金	34,560,878,676
現金預金	17,127,397,684	資本剰余金	901,979,656
未収金	4,170,273,345	加入金	810,317,830
貸倒引当金	△ 43,863,980	受贈財産評価額	91,661,826
貯蔵品	1,968,499,636	利益剰余金	33,658,899,020
前払費用	3,894,922	水道施設更新積立金	14,100,000,000
		当年度未処分利益剰余金	19,558,899,020
計	345,178,195,615	計	345,178,195,615

(注) 有形固定資産減価償却累計額282,882,717,618円

長期前受金収益化累計額 63,159,380,432円

4. 令和元年度札幌市水道事業キャッシュ・フロー計算書

(平成31年4月1日から令和2年3月31日まで)

(単位：円)

業務活動によるキャッシュ・フロー	
当年度純利益	10,376,985,698
減価償却費	12,417,182,697
固定資産除却費	509,201,157
退職給付引当金の減少額	△ 324,274,264
賞与引当金の増加額	908,000
貸倒引当金の減少額	△ 9,548,780
長期前受金戻入額	△ 2,387,244,122
受取利息	△ 223,776
支払利息	1,377,230,635
企業債取扱諸費	29,714
未収金の減少額	110,860,589
たな卸資産（貯蔵品）の増加額	△ 46,083,988
前払費用の増加額	△ 801,003
未払金の増加額	327,195,903
未払費用の減少額	△ 1,064,769
預り金の減少額	△ 105,374,900
小計	22,244,978,791
利息及び配当金の受取額	223,776
利息の支払額	△ 1,385,170,215
業務活動によるキャッシュ・フロー	20,860,032,352
投資活動によるキャッシュ・フロー	
有形固定資産の取得による支出	△ 17,128,979,645
無形固定資産の取得による支出	△ 438,266,640
引当資産の取崩しによる収入	324,274,264
一時貸付による支出	△ 1,800,000,000
一時貸付の回収による収入	1,800,000,000
国庫補助金等による収入	839,288,000
一般会計からの繰入金による収入	667,611,000
加入金による収入	751,392,582
投資活動によるキャッシュ・フロー	△ 14,984,680,439
財務活動によるキャッシュ・フロー	
建設改良費等の財源に充てるための企業債による収入	1,000,000,000
建設改良費等の財源に充てるための企業債の償還による支出	△ 7,126,403,988
企業債取扱諸費の支払による支出	△ 29,714
一般会計からの出資による収入	33,000,000
リース債務の支払による支出	△ 73,391,476
財務活動によるキャッシュ・フロー	△ 6,166,825,178
資金減少額	△ 291,473,265
資金期首残高	17,418,870,949
資金期末残高	17,127,397,684

5. 比較損益計算書

※ 四捨五入により端数処理をしているため、計算が一致しない場合がある。

(単位：千円)

項目	平成28年度		平成29年度		平成30年度		令和元年度	
	金額	構成比率	金額	構成比率	金額	構成比率	金額	構成比率
(収 益)		%		%		%		%
水道事業収益	42,706,975	100.0	42,467,250	100.0	42,276,169	100.0	42,281,285	100.0
営業収益	39,611,369	92.8	39,531,122	93.1	39,565,018	93.6	39,727,219	94.0
給 水 収 益	37,554,630	87.9	37,640,206	88.6	37,505,322	88.7	37,688,059	89.1
受 託 工 事 収 益	115,779	0.3	9,960	0.0	5,316	0.0	692	0.0
その他の営業収益	1,940,960	4.5	1,880,956	4.4	2,054,380	4.9	2,038,468	4.8
営業外収益	2,690,214	6.3	2,880,147	6.8	2,650,232	6.3	2,529,991	6.0
受 取 利 息	9,608	0.0	6,132	0.0	220	0.0	224	0.0
一般会計補助金	71,434	0.2	72,372	0.2	108,026	0.3	71,449	0.2
受 託 工 事 収 益	-	0.0	257,220	0.6	-	0.0	-	0.0
長期前受金戻入	2,452,993	5.7	2,424,276	5.7	2,405,260	5.7	2,365,255	5.6
雑 収 益	156,178	0.4	120,148	0.3	136,726	0.3	93,063	0.2
特別利益	405,392	0.9	55,981	0.1	60,919	0.1	24,075	0.1
固定資産売却益	270,661	0.6	-	0.0	-	0.0	-	0.0
過年度損益修正益	134,732	0.3	55,981	0.1	60,919	0.1	24,075	0.1
(費 用)								
水道事業費用	31,939,924	100.0	31,839,719	100.0	33,094,255	100.0	31,904,299	100.0
営業費用	29,772,287	93.2	29,619,880	93.0	31,373,304	94.8	30,442,485	95.4
原水及び浄水費	3,705,341	11.6	3,518,893	11.1	3,988,566	12.1	4,132,776	13.0
配 水 費	6,307,321	19.7	6,248,770	19.6	7,769,917	23.5	6,891,410	21.6
給 水 費	716,539	2.2	761,694	2.4	785,814	2.4	846,777	2.7
量 水 器 費	1,516,854	4.7	1,356,243	4.3	1,266,304	3.8	1,123,633	3.5
用品管理費	125,223	0.4	145,452	0.5	131,222	0.4	137,260	0.4
受 託 工 事 費	112,041	0.4	9,814	0.0	5,591	0.0	-	0.0
業 務 費	2,640,881	8.3	2,766,092	8.7	2,635,124	8.0	2,577,771	8.1
総 係 費	1,689,456	5.3	1,678,460	5.3	1,723,171	5.2	1,806,475	5.7
減 価 償 却 費	12,193,541	38.2	12,410,216	39.0	12,427,141	37.6	12,417,183	38.9
資 産 減 耗 費	765,088	2.4	724,247	2.3	640,455	1.9	509,201	1.6
営業外費用	2,108,879	6.6	2,128,224	6.7	1,617,233	4.9	1,419,706	4.4
支 払 利 息 及 び 企業債取扱諸費	2,053,902	6.4	1,799,745	5.7	1,579,437	4.8	1,377,260	4.3
受 託 工 事 費	-	0.0	257,220	0.8	-	0.0	-	0.0
雑 支 出	54,977	0.2	71,259	0.2	37,796	0.1	42,445	0.1
特別損失	58,758	0.2	91,615	0.3	103,718	0.3	42,109	0.1
固定資産売却損	21	0.0	-	0.0	12,512	0.0	-	0.0
過年度損益修正損	58,737	0.2	77,457	0.2	91,206	0.3	42,109	0.1
その他特別損失	-	0.0	14,158	0.0	-	0.0	-	0.0
当年度純利益△損失	10,767,050	-	10,627,531	-	9,181,913	-	10,376,986	-

6. 比較貸借対照表

資 産

※ 四捨五入により端数処理をしているため、計算が一致しない場合がある。

(単位：千円)

項目	平成 28 年度		平成 29 年度		平成 30 年度		令和元年度	
	金額	構成比率	金額	構成比率	金額	構成比率	金額	構成比率
固定資産	314,397,880	93.4	317,405,263	93.0	319,631,797	93.0	321,951,994	93.3
有形固定資産	266,113,385	79.0	273,056,260	80.0	278,025,924	80.9	281,427,445	81.5
土地建物	12,270,217	3.6	12,127,740	3.6	12,138,712	3.5	12,159,347	3.5
構築物	11,869,731	3.5	11,296,809	3.3	11,015,147	3.2	10,491,266	3.0
機械及び装置	199,056,143	59.1	197,292,983	57.8	198,211,601	57.6	198,726,359	57.6
車両運搬具	15,844,707	4.7	16,054,236	4.7	16,094,761	4.7	16,393,757	4.7
工具、器具及び備品	11,901	0.0	9,619	0.0	91,289	0.0	72,976	0.0
リース資産	638,568	0.2	580,522	0.2	702,221	0.2	716,205	0.2
建設仮勘定	199,853	0.1	311,239	0.1	346,652	0.1	299,694	0.1
建設仮勘定	26,222,264	7.8	35,383,112	10.4	39,425,541	11.5	42,567,842	12.3
無形固定資産	23,653,181	7.0	22,998,483	6.7	22,063,279	6.4	21,306,529	6.2
地上権	6,477	0.0	3,990	0.0	7,771	0.0	5,016	0.0
施設利用権	86	0.0	22	0.0	0	0.0	0	0.0
電話加入権	20,822	0.0	20,822	0.0	20,822	0.0	20,822	0.0
ダム使用権	23,171,978	6.9	22,240,778	6.5	21,309,578	6.2	20,378,378	5.9
無形固定資産仮勘定							147,204	0.0
その他無形固定資産	453,816	0.1	732,871	0.2	725,108	0.2	755,110	0.2
投資その他の資産	24,631,314	7.3	21,350,520	6.3	19,542,593	5.7	19,218,020	5.6
出資金	9,507,224	2.8	9,507,224	2.8	9,507,224	2.8	9,507,224	2.8
退職給付引当資産	6,123,739	1.8	5,842,524	1.7	5,534,684	1.6	5,210,410	1.5
水道施設更新積立運用金	9,000,000	2.7	6,000,000	1.8	4,500,000	1.3	4,500,000	1.3
破産更生債権	6,402	0.0	12,217	0.0	10,913	0.0	5,961	0.0
貸倒引当金	△ 6,052	0.0	△ 11,445	0.0	△ 10,228	0.0	△ 5,575	0.0
流動資産	22,310,601	6.6	23,988,964	7.0	24,220,966	7.0	23,226,202	6.7
現金預金	15,061,766	4.5	16,360,236	4.8	17,418,871	5.1	17,127,398	5.0
現金	1,480	0.0	1,480	0.0	1,480	0.0	1,480	0.0
預金	7,460,286	2.2	6,758,756	2.0	7,817,391	2.3	7,525,918	2.2
水道施設更新積立金	7,600,000	2.3	9,600,000	2.8	9,600,000	2.8	9,600,000	2.8
未収金	4,896,896	1.5	5,069,583	1.5	4,876,586	1.4	4,126,409	1.2
営業未収金	3,835,380	1.1	3,636,472	1.1	4,043,835	1.2	3,973,771	1.2
営業外未収金	6,402	0.0	283,665	0.1	42,223	0.0	5,984	0.0
その他未収金	1,110,093	0.3	1,198,333	0.4	839,288	0.2	190,518	0.1
貸倒引当金	△ 54,979	0.0	△ 48,888	0.0	△ 48,760	0.0	△ 43,864	0.0
貯蔵品	2,347,867	0.7	2,555,020	0.7	1,922,416	0.6	1,968,500	0.6
材料	1,930,327	0.6	2,141,483	0.6	1,621,352	0.5	1,508,631	0.4
貯蔵量水器	417,541	0.1	413,538	0.1	301,063	0.1	459,869	0.1
前払費用	4,072	0.0	4,124	0.0	3,094	0.0	3,895	0.0
未経過保険料	63	0.0	62	0.0	253	0.0	119	0.0
その他の前払費用	4,009	0.0	4,062	0.0	2,841	0.0	3,776	0.0
資産合計	336,708,481	100.0	341,394,227	100.0	343,852,763	100.0	345,178,196	100.0

負債・資本

※ 四捨五入により端数処理をしているため、計算が一致しない場合がある。

(単位：千円)

項目	平成 28 年度		平成 29 年度		平成 30 年度		令和元年度	
	金額	構成比率	金額	構成比率	金額	構成比率	金額	構成比率
固定負債	81,700,668	24.3	75,509,044	22.1	69,598,114	20.2	63,671,312	18.4
企業債	75,394,278	22.4	69,387,348	20.3	63,760,944	18.5	58,211,765	16.9
建設改良費等の財源に 充てるための企業債	75,394,278	22.4	69,387,348	20.3	63,760,944	18.5	58,211,765	16.9
リース債務	182,650	0.1	279,172	0.1	302,487	0.1	249,137	0.1
引当金	6,123,739	1.8	5,842,524	1.7	5,534,684	1.6	5,210,410	1.5
退職給付引当金	6,123,739	1.8	5,842,524	1.7	5,534,684	1.6	5,210,410	1.5
流動負債	17,203,519	5.1	17,345,626	5.1	16,723,098	4.9	14,437,820	4.2
企業債	8,433,904	2.5	8,006,930	2.3	7,126,404	2.1	6,549,178	1.9
建設改良費等の財源に 充てるための企業債	8,433,904	2.5	8,006,930	2.3	7,126,404	2.1	6,549,178	1.9
リース債務	33,191	0.0	56,966	0.0	71,898	0.0	75,090	0.0
未払金	6,846,695	2.0	7,152,757	2.1	7,398,577	2.2	5,742,047	1.7
営業未払金	1,539,639	0.5	1,608,211	0.5	1,740,125	0.5	1,899,280	0.6
営業外未払金	0	0.0	137,132	0.0	300,781	0.1	324,165	0.1
建設改良未払金	5,306,139	1.6	5,334,213	1.6	5,323,872	1.5	3,342,436	1.0
貯蔵品購入未払金	0	0.0	72,387	0.0	32,929	0.0	153,815	0.0
その他未払金	917	0.0	813	0.0	870	0.0	22,351	0.0
未払費用	131,810	0.0	140,004	0.0	132,942	0.0	124,004	0.0
前受金	428,380	0.1	507,513	0.1	551,363	0.2	613,121	0.2
その他前受金	428,380	0.1	507,513	0.1	551,363	0.2	613,121	0.2
引当金	371,264	0.1	381,963	0.1	395,403	0.1	393,244	0.1
賞与引当金	371,264	0.1	381,963	0.1	395,403	0.1	393,244	0.1
預り金	958,275	0.3	1,099,493	0.3	1,046,510	0.3	941,135	0.3
預り保証金	36,750	0.0	163,737	0.0	314,017	0.1	176,160	0.1
預り諸税金	20,056	0.0	19,294	0.0	19,219	0.0	22,543	0.0
下水道使用料預り金	901,469	0.3	915,644	0.3	712,477	0.2	742,433	0.2
その他預り金	0	0.0	818	0.0	798	0.0	0	0.0
繰延収益	48,296,052	14.3	48,350,783	14.2	48,128,734	14.0	47,251,383	13.7
長期前受金	48,296,052	14.3	48,350,783	14.2	48,128,734	14.0	47,251,383	13.7
国庫(道)補助金	15,227,868	4.5	15,799,959	4.6	16,141,566	4.7	15,776,259	4.6
一般会計補助金	4,805,710	1.4	4,932,659	1.4	5,060,736	1.5	5,188,874	1.5
加入金	18,458,988	5.5	18,178,526	5.3	17,882,666	5.2	17,526,816	5.1
負担金	2,926,275	0.9	2,906,074	0.9	2,878,138	0.8	2,915,071	0.8
受贈財産評価額	6,846,408	2.0	6,502,815	1.9	6,134,929	1.8	5,813,716	1.7
その他長期前受金	30,803	0.0	30,751	0.0	30,698	0.0	30,646	0.0
負債合計	147,200,238	43.7	141,205,453	41.4	134,449,945	39.1	125,360,514	36.3

※ 四捨五入により端数処理をしているため、計算が一致しない場合がある。

(単位：千円)

項目	平成 28 年度		平成 29 年度		平成 30 年度		令和元年度	
	金額	構成比率	金額	構成比率	金額	構成比率	金額	構成比率
資本金	150,560,508	44.7	161,297,221	47.2	173,096,272	50.3	185,256,803	53.7
剰余金	38,947,735	11.6	38,891,552	11.4	36,306,546	10.6	34,560,879	10.0
資本剰余金	896,971	0.3	896,971	0.3	897,102	0.3	901,980	0.3
加入金	805,309	0.2	805,309	0.2	805,440	0.2	810,318	0.2
受贈財産評価額	91,662	0.0	91,662	0.0	91,662	0.0	91,662	0.0
利益剰余金	38,050,764	11.3	37,994,581	11.1	35,409,444	10.3	33,658,899	9.8
水道施設更新積立金	16,600,000	4.9	15,600,000	4.6	14,100,000	4.1	14,100,000	4.1
当年度未処分利益剰余金	21,450,764	6.4	22,394,581	6.6	21,309,444	6.2	19,558,899	5.7
当年度純利益△損失	10,767,050	3.2	10,627,531	3.1	9,181,913	2.7	10,376,986	3.0
その他未処分利益剰余金変動額	10,683,714	3.2	11,767,050	3.4	12,127,531	3.5	9,181,913	2.7
資本合計	189,508,243	56.3	200,188,774	58.6	209,402,818	60.9	219,817,681	63.7
負債・資本合計	336,708,481	100.0	341,394,227	100.0	343,852,763	100.0	345,178,196	100.0

7. 費用構成比較表

※ 四捨五入により端数処理をしているため、計算が一致しない場合がある。

(単位：千円)

項目		年度		平成28年度		平成29年度		平成30年度		令和元年度	
		金額	構成比率	金額	構成比率	金額	構成比率	金額	構成比率		
営業費用	人件費	職員給与費	給料	2,081,208	6.6	2,058,308	6.5	2,049,920	6.2	2,027,111	6.4
			手当等	1,350,507	4.3	1,356,460	4.3	1,384,448	4.2	1,315,147	4.1
			計	3,431,715	10.8	3,414,767	10.8	3,434,368	10.4	3,342,258	10.5
		法定福利費	710,811	2.2	733,458	2.3	740,595	2.2	722,810	2.3	
		退職給付費	241,527	0.8	132,039	0.4	159,965	0.5	257,075	0.8	
		計	4,384,053	13.8	4,280,264	13.6	4,334,928	13.1	4,322,143	13.6	
	運営管理費	12,317,563	38.8	12,195,339	38.7	13,965,189	42.3	13,193,958	41.4		
	減価償却費	12,193,541	38.4	12,410,216	39.4	12,427,141	37.7	12,417,183	39.0		
	資産減耗費	765,088	2.4	724,247	2.3	640,455	1.9	509,201	1.6		
	計	29,660,245	93.4	29,610,067	94.1	31,367,714	95.1	30,442,485	95.5		
営業外費用	支払利息及び 企業債取扱諸費	2,053,902	6.5	1,799,745	5.7	1,579,437	4.8	1,377,260	4.3		
	雑支出	54,977	0.2	71,259	0.2	37,796	0.1	42,445	0.1		
	計	2,108,879	6.6	1,871,004	5.9	1,617,233	4.9	1,419,706	4.5		
合計		31,769,125	100.0	31,481,071	100.0	32,984,946	100.0	31,862,191	100.0		

- (注) 1. 受託工事費・特別損失を除く。
 2. 厚生福利費・児童手当は運営管理費に含む。
 3. 数値は消費税抜きである。

8. 業務分析

項 目	28年度	29年度	30年度	元年度	備 考	
普 及 率 (%)	99.9	99.9	99.9	99.9	$\frac{\text{給 水 人 口}}{\text{給 水 区 域 内 人 口}} \times 100$	
有 収 率 (%)	93.3	93.1	92.9	92.9	$\frac{\text{年 間 有 収 水 量}}{\text{年 間 配 水 量}} \times 100$	
施 設 利 用 率 (%)	62.3	62.6	62.4	62.5	$\frac{\text{一 日 平 均 配 水 量}}{\text{一 日 配 水 能 力}} \times 100$	
負 荷 率 (%)	93.2	90.0	91.0	91.3	$\frac{\text{一 日 平 均 配 水 量}}{\text{一 日 最 大 配 水 量}} \times 100$	
最 大 稼 働 率 (%)	66.8	69.5	68.6	68.5	$\frac{\text{一 日 最 大 配 水 量}}{\text{一 日 配 水 能 力}} \times 100$	
配 水 管 使 用 効 率 (m ³ /m)	31.73	31.75	31.57	31.62	$\frac{\text{年 間 配 水 量}}{\text{配 水 管 延 長}}$	
固 定 資 産 使 用 効 率 (m ³ /万円)	7.13	6.98	6.84	6.79	$\frac{\text{年 間 配 水 量}}{\text{有 形 固 定 資 産}}$	
供 給 単 価 (円/m ³)	212.00	211.97	212.28	212.25	$\frac{\text{給 水 収 益}}{\text{年 間 有 収 水 量}}$	
給 水 原 価 (円/m ³)	179.34	177.28	186.69	179.44	$\frac{\text{経 常 費 用 (受 託 を 除 く)}}{\text{年 間 有 収 水 量}}$	
一 般 損 益 勘 定 職 員 数 (人) (受 託 を 除 く)	550	546	547	546		
一 般 損 益 勘 定 職 員 一 人 当 り	給 水 人 口 (人)	3,547	3,581	3,581	3,595	
	配 水 量 (m ³)	345,181	349,319	347,807	350,025	
	有 収 水 量 (m ³)	322,076	325,232	323,002	325,211	
	総 収 益 (円) (受 託、特 別 利 益 を 除 く)	76,701,460	77,186,978	77,166,242	77,392,890	
	営 業 収 益 (円) (受 託 を 除 く)	71,810,163	72,383,081	72,321,210	72,759,207	(労働生産性)
	給 水 収 益 (円)	68,281,145	68,938,106	68,565,488	69,025,750	
	総 費 用 (円) (受 託、特 別 損 失 を 除 く)	57,762,045	57,657,638	60,301,547	58,355,661	
	営 業 費 用 (円) (受 託 を 除 く)	53,927,719	54,230,891	57,344,997	55,755,467	
給 与 費 (円) (受 託 を 除 く)	8,019,050	7,890,897	7,974,220	7,964,548	(平均給与)	
労 働 分 配 率 (%)	11.17	10.90	11.03	10.95	$\frac{\text{平 均 給 与}}{\text{労 働 生 産 性}} \times 100$	

(注) 1. 給与費は給料、手当等、法定福利費、退職給与金、賞与引当金の合計額。

2. 人口は10月1日現在である。

3. 職員数には管理者、休職者を含む。

9. 経営分析

(単位:特に表示のないものは%)

分析項目		28年度	29年度	30年度	元年度	算式
構成比率	1 固定資産構成比率	93.37	92.97	92.96	93.27	$\frac{\text{固定資産}}{\text{固定資産} + \text{流動資産} + \text{繰延資産}} \times 100$
	2 流動資産構成比率	6.63	7.03	7.04	6.73	$\frac{\text{流動資産}}{\text{固定資産} + \text{流動資産} + \text{繰延資産}} \times 100$
	3 固定負債構成比率	24.26	22.12	20.24	18.45	$\frac{\text{固定負債}}{\text{資本} + \text{負債}} \times 100$
	4 流動負債構成比率	5.11	5.08	4.86	4.18	$\frac{\text{流動負債}}{\text{資本} + \text{負債}} \times 100$
	5 自己資本構成比率	70.63	72.80	74.90	77.37	$\frac{\text{資本} + \text{繰延収益}}{\text{資本} + \text{負債}} \times 100$
	6 流動資産対固定資産比率	7.10	7.56	7.58	7.21	$\frac{\text{流動資産}}{\text{固定資産} + \text{繰延資産}} \times 100$
財務比率	7 固定比率	132.21	127.71	124.11	120.55	$\frac{\text{固定資産}}{\text{資本} + \text{繰延収益}} \times 100$
	8 固定長期適合率	98.40	97.95	97.71	97.34	$\frac{\text{固定資産}}{\text{固定負債} + \text{繰延収益} + \text{資本}} \times 100$
	9 流動比率	129.69	138.30	144.84	160.87	$\frac{\text{流動資産}}{\text{流動負債}} \times 100$
	10 当座比率(酸性試験比率)	116.01	123.55	133.32	147.21	$\frac{\text{現金預金} + (\text{未収金} - \text{貸倒引当金})}{\text{流動負債}} \times 100$
	11 現金預金比率	87.55	94.32	104.16	118.63	$\frac{\text{現金預金}}{\text{流動負債}} \times 100$
	12 負債比率	41.59	37.36	33.52	29.25	$\frac{\text{負債} - \text{繰延収益}}{\text{資本} + \text{繰延収益}} \times 100$
	13 固定負債比率	34.36	30.38	27.03	23.84	$\frac{\text{固定負債}}{\text{資本} + \text{繰延収益}} \times 100$
	14 流動負債比率	7.23	6.98	6.49	5.41	$\frac{\text{流動負債}}{\text{資本} + \text{繰延収益}} \times 100$

(単位:特に表示のないものは%)

分析項目		28年度	29年度	30年度	元年度	算式
回 転 率	15 総資本回転率 (回)	0.12	0.12	0.12	0.12	$\frac{\text{営業収益} - \text{受託工事収益}}{\text{期首・期末の平均総資本 (資本+負債)}}$
	総資本 回転 期間 (年)	8.48	8.58	8.66	8.67	$\frac{\text{期首・期末の平均総資本 (資本+負債)}}{\text{営業収益} - \text{受託工事収益}}$
	16 自己資本率 (回)	0.17	0.16	0.16	0.15	$\frac{\text{営業収益} - \text{受託工事収益}}{\text{期首・期末の平均自己資本 (資本+繰延収益)}}$
	自己資本 回 期間 (年)	5.89	6.15	6.40	6.60	$\frac{\text{期首・期末の平均自己資本 (資本+繰延収益)}}{\text{営業収益} - \text{受託工事収益}}$
	17 固定資産率 (回)	0.13	0.13	0.12	0.12	$\frac{\text{営業収益} - \text{受託工事収益}}{\text{期首・期末の平均固定資産}}$
	固定資産 回 期間 (年)	7.92	7.99	8.05	8.08	$\frac{\text{期首・期末の平均固定資産}}{\text{営業収益} - \text{受託工事収益}}$
	18 流動資産率 (回)	1.81	1.71	1.64	1.67	$\frac{\text{営業収益} - \text{受託工事収益}}{\text{期首・期末の平均流動資産}}$
	流動資産 回 期間 (月)	6.62	7.03	7.31	7.17	$\frac{\text{期首・期末の平均流動資産}}{\text{営業収益} - \text{受託工事収益}} \times 12$
	19 現金預金率 (回)	5.30	4.99	4.14	4.12	$\frac{\text{当年度支出額}}{\text{期首・期末の平均現金預金}}$
	現金預金 回 期間 (月)	2.26	2.40	2.90	2.91	$\frac{\text{期首・期末の平均現金預金}}{\text{当年度支出額}} \times 12$
	20 未収金回転率 (回)	8.19	7.85	7.88	8.74	$\frac{\text{営業収益} - \text{受託工事収益}}{\text{期首・期末の平均未収金}}$
	未収金 回 期間 (月)	1.47	1.53	1.52	1.37	$\frac{\text{期首・期末の平均未収金}}{\text{営業収益} - \text{受託工事収益}} \times 12$
21 貯蔵品回転率 (回)	1.29	1.06	1.18	1.28	$\frac{\text{期首貯蔵品} + \text{当年度購入額} - \text{期末貯蔵品}}{\text{期首・期末の平均貯蔵品}}$	
貯蔵品 回 期間 (月)	9.28	11.37	10.16	9.39	$\frac{\text{期首・期末の平均貯蔵品}}{\text{期首貯蔵品} + \text{当年度購入額} - \text{期末貯蔵品}} \times 12$	

(単位:特に表示のないものは%)

分析項目		28年度	29年度	30年度	元年度	算式
回 転 率	22 減価償却率	4.63	4.76	4.76	4.77	$\frac{\text{当年度減価償却費}}{\text{期末償却資産} + \text{当年度減価償却費}} \times 100$
	減価償却期間 (年)	21.61	21.03	21.00	20.97	$\frac{\text{期末償却資産} + \text{当年度減価償却費}}{\text{当年度減価償却費}}$
収 益 率	23 総資本利益率	3.11	3.15	2.69	3.02	$\frac{\text{経常利益}}{\text{期首・期末の平均総資本(資本+負債)}} \times 100$
	24 自己資本 利益率	4.48	4.39	3.65	3.96	$\frac{\text{経常利益}}{\text{期首・期末の平均自己資本(資本+繰延収益)}} \times 100$
	25 (経常利益対 経常収益率)	24.63	25.14	21.85	24.60	$\frac{\text{経常利益}}{\text{経常収益}} \times 100$
	26 (営業利益対 営業収益率)	24.84	25.07	20.70	23.37	$\frac{\text{営業利益}}{\text{営業収益}} \times 100$
	27 (経常収益対 経常費用比率)	132.69	133.59	127.96	132.62	$\frac{\text{経常収益}}{\text{経常費用}} \times 100$
	28 (営業収益対 営業費用比率)	133.16	133.47	126.12	130.50	$\frac{\text{営業収益} - \text{受託工事収益}}{\text{営業費用} - \text{受託工事費}} \times 100$
そ の 他	29 利子負担率	2.44	2.32	2.22	2.12	$\frac{\text{支払利息} + \text{企業債取扱諸費}}{\text{建設改良の財源に充てるための企業債・長期借入金+ その他の企業債・長期借入金 + リース債務 + 一時借入金}} \times 100$
	30 企業債償還額 対 償還財源比率	41.85	39.46	40.27	34.01	$\frac{\text{企業債元金償還額}}{\text{減価償却費} + \text{固定資産除却費+ 経常利益} - \text{長期前受金戻入}} \times 100$
	31 企業債償還額 対減価償却費 比率	71.82	67.96	64.43	57.39	$\frac{\text{企業債元金償還額}}{\text{減価償却費}} \times 100$
	32 元利償還額対 給水収益比率	28.79	27.19	25.56	22.56	$\frac{\text{企業債元利償還額}}{\text{給水収益}} \times 100$

(注) 記載している算式は、会計制度の見直しに基づき「水道事業経営指標」で示された計算式であり、26年度から適用している。

10. 環境会計

(1) 環境会計

環境保全のための取組について、どれだけのコストでどれだけの環境負荷や経費が削減されたかを、数量的（貨幣単位又は物量単位）に把握し公表するための仕組み

(2) 目的

- 環境保全のためのコストとそれによる効果を把握することを通じ、より効果的・効率的な事業経営を行うこと（内部効果）
- 環境保全の取組に関して利用者から、より一層の理解を得ること（外部効果）

(3) 対象

- 対象期間 : 平成 30 年度
- 対象範囲 : 水道局の事業全体

(4) 用語の定義

環境保全コスト：環境保全を目的とした投資額及び費用額

【法令や事業運営のうえで、実施しなければならない活動（義務的活動）】

分類	環境保全対策	環境保全コスト（千円）
直接的な水道事業活動 【事業内エリアコスト】		747,851
公害防止のためのコスト 【公害防止コスト】	地下水の水質測定 六価クロム溶出試験 浄水場排水処理施設の運転管理 浄水場排出水の自主測定 中沼処分場地下水自主測定	251,719
リサイクルなど資源の有効利用のためのコスト 【資源循環コスト】	廃棄物の処理・処分 アスファルト・コンクリートの再資源化 浄水汚泥の減量化・処分 中沼処分場の維持管理	496,132
環境物品購入などの間接的なコスト 【上・下流コスト】	該当事業なし	—
管理活動における環境保全コスト 【管理活動コスト】	法的要求事項監視測定	1,336
社会活動における環境保全コスト 【社会活動コスト】	該当事業なし	—
水源水質管理のためのコスト 【水源保全コスト】	水源パトロール 水質情報管理システム 水源流域の水質測定	94,007
合計（義務的活動）		843,194

【環境保全のために水道局が実施している活動（義務的活動以外の活動）】

分類	環境保全対策	環境保全コスト (千円)	収入および コスト削減効果 (千円)	経済効果 (千円)
直接的な水道事業活動 【事業内エリアコスト】		2,608,982	3,083,771	474,789
公害防止のためのコスト 【公害防止コスト】	低公害車の利用による環境負荷の低減 洗管時の塩素中和 クリーンA重油の使用	13,456	286	-13,170
温暖化防止、オゾン層保護等のためのコスト 【地球環境保全コスト】	施設建設における省エネルギー設備類の導入 配水施設の統廃合 水力・太陽光発電の活用	54,966	96,675	41,709
リサイクルなど資源の有効利用のためのコスト 【資源循環コスト】	水道メーターの再利用 建設発生土の再資源化・再利用 再生アスファルト・再生砕石の利用 建設発生木材の再資源化 消火栓の再利用 漏水防止活動 有価資産（使用済み資材）の売却	2,540,560	2,986,810	446,250
環境物品購入などの間接的なコスト 【上・下流コスト】	環境への影響に配慮した製品（再生紙やエコケーブルなど）の利用	5,522	0	-5,522
管理活動における環境保全コスト 【管理活動コスト】	水源水質データの公表 環境マネジメント研修 環境会計・環境報告書の作成	4,067	0	-4,067
社会活動における環境保全コスト 【社会活動コスト】	琴似発寒川の清掃事業参加 水道記念館見学者対応 サクシュコトニ川のせせらぎ回復	824	0	-824
水源水質管理のためのコスト 【水源保全コスト】	該当事業なし	—	—	—
合計（義務的活動以外の活動）		2,619,395	3,083,771	464,376

※ 端数処理の関係で、合計が一致していません。

【効果】

環境保全効果		
二酸化炭素排出削減量	1,808	t-CO ₂
塩素排出削減量	108.6	kg
建設発生土	再資源化量	257,083 m ³
	再利用率	7,291 m ³
アスファルト	再利用率	51,777 t
再生砕石	再利用率	3,589 m ³
建設発生木材	再資源化量	7,000 kg
消火栓	再利用数	5 基
水道メーター	再利用数	44,460 個

環境保全コストと経済効果		
	環境保全コスト	経済効果
義務的活動	843,194	—
義務的活動以外の活動	2,619,395	464,376
計	3,462,589	464,376

(千円)

※ 環境保全対策を実施することにより、それらを実施しなかった場合と比較して削減される環境負荷（環境保全効果）及び金額（経済効果）を掲載

VII 組織

1. 札幌市水道局組織図

令和2年3月31日現在



注：() 内の数字は、職員定数である。
職員定数 合計 618名 (管理者を除く。)

2. 事務分掌（令和2年3月31日 現在）

（総務部）

総務課

- (1) 局所管事務の運営管理に係る総括調整に関する事。
- (2) 重要文書の審査及び例規の編さんに関する事。
- (3) 公印の管理及び局内文書の收受発送に関する事。
- (4) 本局庁舎の維持管理及び庁中取締りに関する事。
- (5) 広報及び広聴に関する事。
- (6) 市議会及び委員会に関する事。
- (7) 職員の進退、身分及び給与に関する事。
- (8) 職員の衛生管理及び安全管理に関する事。
- (9) 労働組合に関する事。
- (10) 職員の福利厚生に関する事。
- (11) 工事又は製造の請負契約及び設計、工事監理、地質調査又は測量の委託契約並びに業務委託契約に関する事。
- (12) 物件の購入、修繕及び借受けの契約に関する事。
- (13) 工事又は製造の請負に係る検査立会い及び受渡しに関する事。
- (14) 物品の総括管理に関する事。
- (15) 不用品(水道資材を除く。)の受払い、保管及び処分に関する事。
- (16) 局内他部及び部内他課の主管に属しない事。

財務課

- (1) 予算、決算及び財源調査に関する事。
- (2) 金銭の収支及び出納に関する事。
- (3) 財政計画及び資金計画に関する事。
- (4) 部内経理の総括及び調整に関する事。
- (5) 水道料金制度に関する事。
- (6) 経営分析に関する事。
- (7) 業務の調査及び改善に関する事。
- (8) 業務状況の公表に関する事。
- (9) 財産(物品を除く。)の総括管理に関する事。
- (10) 水道事業に係る情報化の推進に関する事。

企画課

- (1) 水道事業に係る中・長期の基本計画に関する事。
- (2) 水需給計画に関する事。
- (3) 事業運営手法の調査研究に関する事。
- (4) 環境施策に関する事。
- (5) さっぽろ水道サービス協会に関する事。
- (6) 職員の研修に関する事。
- (7) 海外技術研修の企画及び実施に関する事。

営業課

- (1) 水道料金(臨時に水道を使用する場合を除く。)の統括に関する事。
- (2) 水道使用の普及宣伝に関する事。
- (3) 各料金課業務の調査研究及び連絡調整に関する事。
- (4) 検針制度の調査、研究及び企画に関する事。
- (5) 水道料金システム並びにその関連システムの管理及び改良に関する事。

各料金課(中部・北部・南部)

- (1) 水道使用に係る届出等の受付及び処理に関する事。
- (2) 水道料金(臨時に水道を使用する場合を除く。)の収入及び滞納整理に関する事。
- (3) 水道メーターの点検及び使用水量の認定に関する事。
- (4) 水道使用(臨時に使用する場合を除く。)の監理に関する事。
- (5) 下水道使用料の徴収及び滞納整理に関する事。

(給水部)

計画課

- (1) 施設整備事業計画に関する事(施設管理課の所管に係るものを除く。)
- (2) 施設整備事業に伴う用地取得及び許・認可に関する事。
- (3) 水源の調査研究に関する事。
- (4) 近隣の市町村との連絡管の整備に関する事。
- (5) 水道水源の保全に関する事。
- (6) 白川浄水場改修計画に関する事。
- (7) 水道施設工事の施行技術に係る調査研究に関する事。
- (8) 工事等の設計審査及び検査に関する事。
- (9) 局の危機管理及び防災に関する事。
- (10) 札幌市水道施設整備事業評価委員会の庶務に関する事。
- (11) 部内経理の総括及び調整に関する事。
- (12) 部内他課(配水センター、浄水場及び水質試験センターを含む。)の主管に属しない事。

工事課

- (1) 水道施設及び水道局庁舎の建設及び改修の実施計画並びにこれらに係る工事の設計及び施行に関する事。
- (2) 配水管工事の調査、設計及び施行並びにこれらに係る連絡調整に関する事。

給水課

- (1) 給・配水管工事の計画調整に関する事。
- (2) 給・配水管工事関係業務及び給水装置工事関係業務の連絡調整に関する事(工事課の所管に係るものを除く。)
- (3) 給・配水管工事関係及び給水装置工事関係の諸統計の作成に関する事。
- (4) 配水管及び給水装置の維持管理計画並びにこれに係る連絡調整に関する事。
- (5) 給・配水管の維持に係る調査研究に関する事。
- (6) 配水調整に係る計画及び連絡調整に関する事。
- (7) 水道メーターに係る調査研究及び審査に関する事。
- (8) 給・配水管用材料等の調査、研究、改良開発及び審査に関する事。

- (9) 漏水防止対策に関すること。
- (10) 貯蔵品の調達計画、需給調整及び出納保管に関すること。
- (11) 貯蔵品並びに総務部長が指定した直払品及び固定資産の検収に関すること。
- (12) 不用品(水道資材に限る。)の受払い、保管及び処分に関すること。
- (13) 道路占用許可申請に関すること。

給水装置課

- (1) 給水装置工事の設計及び施行に関すること。
- (2) 給水装置材料等の調査、研究及び改良開発に関すること。
- (3) 給水装置工事関係業務の調査、研究及び企画に関すること。
- (4) 指定給水装置工事事業者に関すること。
- (5) 開発行為等に伴う給水管工事等に係る指導及び連絡調整に関すること。
- (6) 給水装置工事の相談、申込み等の受付、設計審査及び検査に関すること。
- (7) 給水装置工事の設計審査及び検査に伴う手数料、給水装置に係る加入金並びに臨時に水道を使用する場合の水道料金の収入に関すること。
- (8) 貯水槽水道等に係る指導に関すること。

各配水管理課（中部・北部・南部）

- (1) 給・配水管工事の調査、設計及び施行に関すること(工事課の所管に係るものを除く。)
- (2) 配水管及び給水装置の維持管理に関すること。
- (3) 水道メーター取替工事の設計及び施行に関すること。
- (4) 給水装置の相談に関すること(給水装置課の所管に係るものを除く。)
- (5) 給・配水管工事に係る収入金の収入に関すること(給水装置課の所管に係るものを除く。)

施設管理課

- (1) 水道施設(配水管を除く。)に係る運用計画及び調査研究に関すること。
- (2) 配水センター、浄水場及び水質管理センターの連絡調整に関すること。
- (3) 水源に係る関係機関との連絡調整及び水利に関すること。
- (4) 水道施設(配水管を除く。)及び水道局庁舎に係る耐震化及び保守保全に関すること(工事課の所管に係るものを除く。)
- (5) 浄水場及び高区配水施設に係る施設整備事業に関すること。
- (6) 水道施設(配水管を除く。)の設備更新計画に関すること。

配水センター

- (1) 送・配水施設及び高区配水施設に係る維持管理に関すること。
- (2) 配水量の調整及び管理運用の総括に関すること。
- (3) 配水情報の管理及び解析に関すること。

藻岩浄水場

- (1) 藻岩浄水場、西野浄水場及び宮町浄水場の浄水並びにこれらの浄水場の運営管理に関すること。

白川浄水場

- (1) 白川浄水場及び定山溪浄水場の浄水並びにこれらの浄水場の運営管理に関すること。

水質管理センター

- (1) 水質の試験及び調査研究に関すること。
- (2) 水道水源の水質保全に関すること。

3. 職員配置表

(令和2年3月31日現在)

部 別	課 別	定 員	現 員			計	備 考
			事務職員	技術職員	その他の職員		
	管 理 者	1 人	1 人	人	人	1 人	
総 務 部	総務部長・営業担当部長	2	2			2	
	総 務 課	19	19	3		22	
	財 務 課	18	18			18	
	企 画 課	12	5	8		13	
	営 業 課	13	15			15	
	中 部 料 金 課	36	38			38	
	北 部 料 金 課	49	47		1	48	
	南 部 料 金 課	37	36		1	37	
	計	186	180	11	2	193	
給 水 部	給水部長・配水担当部長 ・浄水担当部長	3		3		3	
	計 画 課	33	9	24		33	
	工 事 課	42		42		42	
	給 水 課	24	2	22		24	
	給 水 装 置 課	32	8	24		32	
	中 部 配 水 管 理 課	41	2	36	2	40	
	北 部 配 水 管 理 課	68	3	63	2	68	
	南 部 配 水 管 理 課	59	3	54	2	59	
	施 設 管 理 課	13		13		13	
	配 水 セ ン タ ー	31	1	30		31	
	藻 岩 浄 水 場	23	1	22		23	
	白 川 浄 水 場	41	2	36	3	41	
	水 質 管 理 セ ン タ ー	22	1	21		22	
	計	432	32	390	9	431	
	合 計	619	213	401	11	625	

(注) 管理者は、事務職員の欄に記載した。

4. 年齢別・勤続年数別職員構成表

(1) 年齢別職員構成表

(注) 管理者は事務職員として集計している。

区分 年齢別	事務職員		技術職員		その他の職員		合 計		構成比率 (%)	
	H31.3.31	R2.3.31	H31.3.31	R2.3.31	H31.3.31	R2.3.31	H31.3.31	R2.3.31	H31.3.31	R2.3.31
20才未満	1	0	3	3	0	0	4	3	0.6	0.5
20才以上～25才未満	9	5	39	18	0	0	48	23	7.7	3.7
25 " ～30 "	15	21	61	72	0	0	76	93	12.2	14.9
30 " ～35 "	24	21	53	59	0	0	77	80	12.3	12.8
35 " ～40 "	15	17	42	43	0	0	57	60	9.1	9.6
40 " ～45 "	11	13	29	40	0	0	40	53	6.4	8.5
45 " ～50 "	48	34	38	35	3	0	89	69	14.2	11.0
50 " ～55 "	27	35	48	40	3	5	78	80	12.5	12.8
55 " ～60 "	43	27	61	66	4	3	108	96	17.3	15.4
60才以上	21	40	22	25	5	3	48	68	7.7	10.9
合 計	214	213	396	401	15	11	625	625	100.0	100.0
平均年齢 (歳月)	48歳9月	47歳7月	42歳8月	42歳4月	57歳9月	57歳6月	45歳2月	44歳6月	—	—

(2) 勤続年数別職員構成

(注) 管理者は事務職員として集計している。

区分 勤続年数別	事務職員		技術職員		その他の職員		合 計		構成比率 (%)	
	H31.3.31	R2.3.31	H31.3.31	R2.3.31	H31.3.31	R2.3.31	H31.3.31	R2.3.31	H31.3.31	R2.3.31
1年未満	0	0	0	0	0	0	0	0	0.0	0.0
1年以上～2年未満	10	8	18	18	0	0	28	26	4.5	4.2
2 " ～ 4 "	12	16	61	42	2	0	75	58	12.0	9.3
4 " ～ 6 "	18	17	43	64	3	3	64	84	10.2	13.4
6 " ～10 "	18	23	51	56	0	0	69	79	11.0	12.6
10 " ～15 "	21	25	40	48	0	0	61	73	9.8	11.7
15 " ～20 "	9	10	24	24	0	0	33	34	5.3	5.4
20 " ～25 "	10	10	13	8	1	1	24	19	3.8	3.0
25 " ～30 "	47	47	60	56	6	4	113	107	18.1	17.1
30年以上	69	57	86	85	3	3	158	145	25.3	23.2
合 計	214	213	396	401	15	11	625	625	100.0	100.0
平均勤続年数 (年月)	22年5月	21年7月	16年2月	16年7月	17年6月	21年4月	18年3月	18年5月	—	—

5. 給与支給状況

(注) 管理者を含む

(1) 給料及び諸手当

(単位：円)

種目		区分	事務職員	技術職員	その他の職員	合計
支出人員(人)			2,570	4,799	134	7,503
給料	金額		824,401,100	1,419,979,593	43,196,860	2,287,577,553
	平均		320,779	295,891	322,365	304,888
扶養手当			25,125,850	52,340,920	921,600	78,388,370
地域手当			25,803,406	44,893,542	1,323,553	72,020,501
基本給〈小計〉			875,330,356	1,517,214,055	45,442,013	2,437,986,424
その他の手当			460,267,318	905,670,643	23,767,918	1,389,705,879
合計			1,335,597,674	2,422,884,698	69,209,931	3,827,692,303

(2) 平均給与額

(単位：円)

種目	区分	支給総額	1人当たり 平均支給月額	1人当たり 平均支給年額
給料		2,287,577,553	304,888	3,658,661
扶養手当		78,388,370	10,448	125,371
地域手当		72,020,501	9,599	115,187
その他の手当		1,389,705,879	185,220	2,222,640
合計		3,827,692,303	510,155	6,121,859

(注) 年間延支給人員

7,503 人

6. 広報状況

項目	名称	内容	時期	
広報用印刷物	札幌の水	札幌の水道事業の概要を紹介する総合パンフレット (昭和34年発刊)	4月	
	水道ガイド帳	新規の水道使用者等に対して、使用上の注意事項、各種手続き等について紹介するパンフレット (昭和48年発刊)	10月	
	なるほどなっとく水道料金	札幌市の水道料金制度について分かりやすく説明したパンフレット(平成24年度発刊)	—	
	冬のくらしガイド	凍結防止方法等紹介、市内全戸に配布(広報さっぽろ綴じ込み) (昭和38年発刊、広報さっぽろ綴じ込みとなったのは昭和48年から) 約100万部発行	12月	
	じゃぐち通信	身近な生活情報や、水道局で伝えたい情報を掲載したリーフレット。水道メーター検針時に直接配布。 (平成15年発刊) 約200万部発行(発行2回分の合計)	6月～7月 10月～11月	
	環境報告書	札幌市水道局の環境保全への取組やその費用と効果を示す「環境会計」を紹介した環境情報のためのパンフレット(平成15年度発刊) 平成27年度から冊子での発刊をやめ、インターネット上に掲載。	4月	
各種行事	水道週間行事	さっぽろ水道フェスタ2019	国において制定されている水道週間(6月1日～7日)にちなんで実施。(学校行事等が同週間と重なるため、毎年6月下旬に実施。) 水にまつわるステージ企画やクイズ大会などを開催。 会場: 札幌市水道記念館、来場者: 8,079人	6/22・23
	水道記念館来館促進イベント	水道記念館秋まつり2019	水道事業や水環境に対する市民の理解・関心を深めること及び来館者促進を目的として、水にまつわるステージ企画やクイズ大会などを開催。 会場: 札幌市水道記念館 来場者: 8,453人	9/28・29
	水道PRイベント	さっぽろアクアガーデン	水道の魅力(おいしさ・便利さ・安さ・環境への優しさなど)について理解を深めてもらうことを目的として実施。果実・ハーブで水道水を香り付けた「フレーバーウォーター」の試飲会や、「札幌水道VR」体験コーナーなどを展開。 会場: 札幌市北3条広場 令和元年度来場者: 22,158人	8/2～4
		「きき水」体験	水道水とミネラルウォーターの飲み比べにより、参加者に水道水のおいしさや安全性を実感してもらうとともに、水道への理解と信頼の向上を図ることを目的として実施。水道局主催イベントのほか、スポーツ試合会場など、各種会場でブースを出展。 令和元年度参加者: 11,496人	5月～9月
	冬の水道キャンペーン	水道凍結防止広報業務	ポスター掲示、デジタルサイネージ、ラジオ等、様々な広告媒体を利用し、水道凍結の恐れがある冬期の間中PRを行う。平成15年度より実施	12月～2月
		凍結注意のテレビ放映	翌朝-8℃以下の予報時、凍結注意のテロップ放映を各放送局に依頼	12月～3月

項 目	名 称	内 容	時 期
インターネット ホームページ	札幌市水道局ホームページ	緊急時のお知らせ、水道料金、水質、災害対策等の身近な情報や、事業紹介、イベント告知、ご意見ご提案コーナーなど	随 時
広報施設 運 営	水 道 記 念 館	水道の仕組みや札幌水道のあゆみ等を楽しみながら紹介。平成19年5月26日にリニューアルオープン。令和元年度来館者数 97,741人	4月～11月
	藻岩浄水場施設案内	水道水ができるまでの過程を、実際の浄水場を見学しながら案内員がわかり易く説明。平成19年度より、隣接する水道記念館から見学ツアーを実施。令和元年度見学者数 8,012人	4月～11月
報道機関	事 業 等 の 紹 介	テレビ、ラジオ、新聞等への情報提供	随 時
	断水、事故等のお知らせ	新聞社、放送局等に報道を依頼	随 時
広聴活動	水 道 利 用 者 意 識 調 査	市民3,000人を対象としたアンケート調査を実施。	2年に一度実施 (令和元年度は 6月実施)
	「市民の声」に対する回答	市民の各種要望等に対する回答	随 時

7. 公務災害等発生状況

(1) 事故発生状況

(単位:件)

項目		30 年 度			元 年 度		
		被災事故	加害事故 (自損事故を含む)	計	被災事故	加害事故 (自損事故を含む)	計
業務遂行中の事故		1	5	6	2	3	5
交通 事故	人 身 事 故	0	0	0	0	0	0
	物 損 事 故	4	32	36	2	26	28
	人身及び物損事故	2	0	2	0	0	0
	計	6	32	38	2	26	28
合 計		7	37	44	4	29	33

(2) 公務災害認定人員

(単位:人)

項目		30 年 度		元 年 度	
		認 定 人 員		認 定 人 員	
業務遂行中の事故		7		5	
交 通 事 故		0		0	
計		7		5	

(3) 原因別事故発生状況

(単位:件)

原 因		30 年 度	元 年 度	
業務 遂行 中 の 事 故	重量物の運搬	0	0	
	機械、作業用具の取扱い	0	2	
	足元、手元等の不確認	5	1	
	保護具着用の不励行	0	0	
	不可抗力	1	2	
	その他	0	0	
	計	6	5	
交 通 事 故	安全方法違反(ハンドル、ブレーキ 操作、安全速度等)	被 災	3	2
		加害(自損含む)	32	26
	交差点内(左右折不適当、進行妨害、 一時不停止、優先通行違反)	被 災	3	0
		加害(自損含む)	0	0
	計	被 災	6	2
		加害(自損含む)	32	26

札幌市水道局の シンボルマークです



水面に一粒の^{しずく}雨が落ち、波紋が広がる様子をシンボリックにデザイン。三角形は、水道創設の地・藻岩浄水場が位置する藻岩山を表すとともに、水源と水道局、そして市民が一体となって、今後もより安全でおいしい水をつくっていくことを表しています。

札幌市水道局の公式キャラクター 「ウォッピー」です



札幌市水道局の公式キャラクター「ウォッピー」です。ぽよんぽよんと突き出たお腹と、無邪気なポーズが可愛い水滴の男の子です。お年寄りから子供まで、誰からも親しまれるキャラクターを目指します。

各種届け出・お問い合わせは

引越し等の届け出

- 引越しのとき(市内転居、市外へ転出・市内へ転入)
- 一時的(1カ月以上)に水道の使用をやめるとき
- 使用者の名義が変わるとき

【電話受付センター】

TEL.011-211-7770

水道故障等の連絡

- 急な水道故障についてのご相談や応急措置
- 道路などからの水漏れのご連絡受付

市政等資料番号 01-N04-20-1537

札幌市水道事業年報

令和元年度版

令和2年11月4日発行

編集・発行 札幌市水道局総務部財務課

〒060-0041 札幌市中央区大通東11丁目23番地

TEL (011) 211-7016

印刷 ひまわり印刷株式会社

〒065-0030 札幌市東区北30条東6丁目2番1号

TEL (011) 748-4500