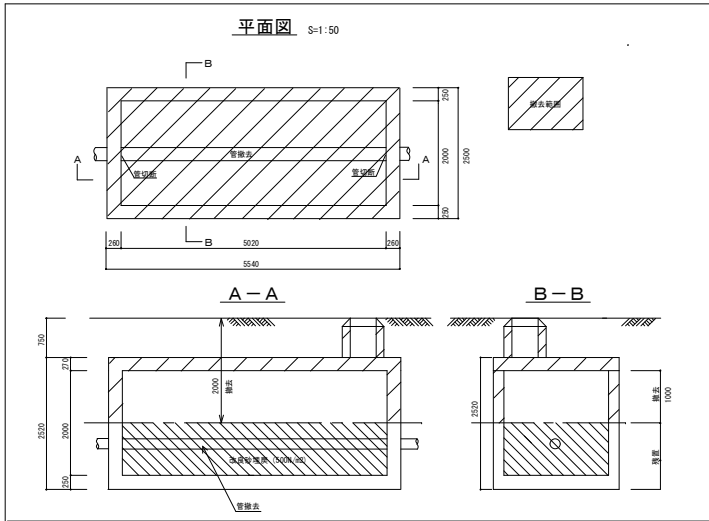
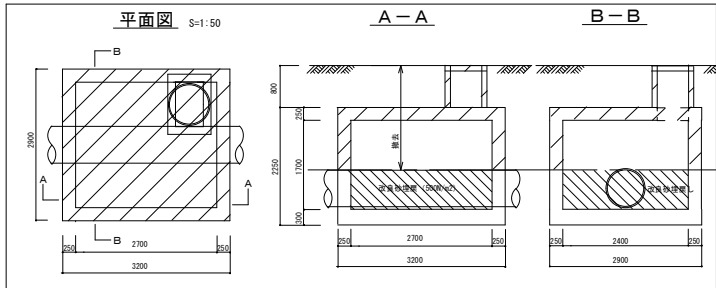


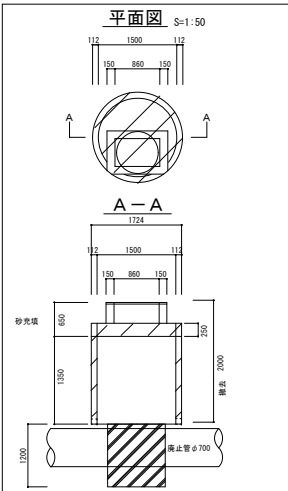
減圧弁室撤去詳細図(参考) 単位/mm



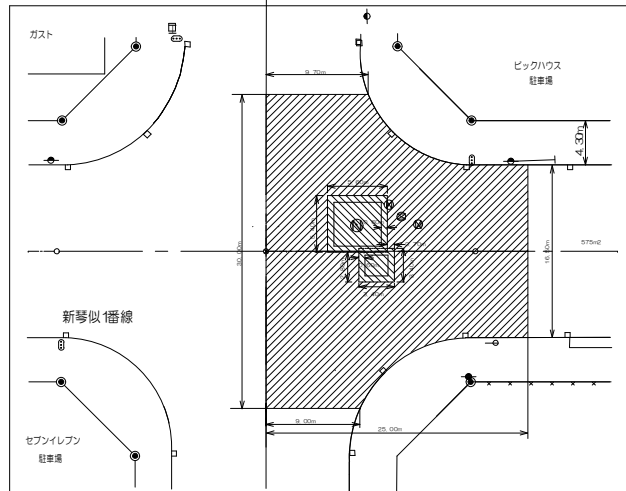
仕切弁室撤去詳細図(参考) 単位/mm



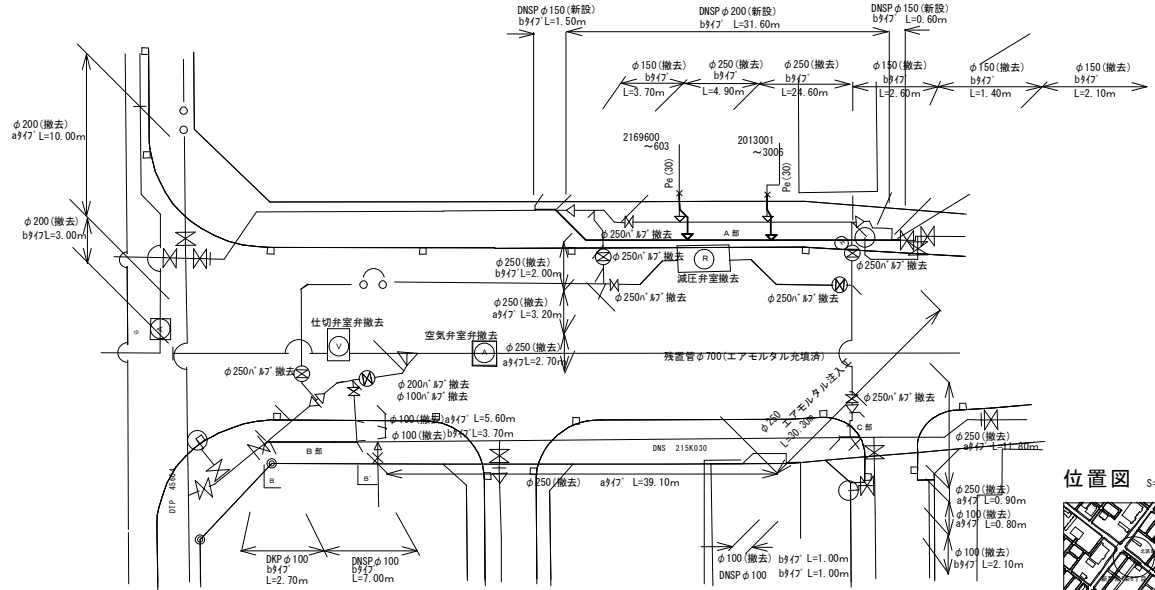
空気弁室撤去詳細図(参考) 単位/mm



オーバーレイ工(北区新川6条14丁目) 1:250



配管・撤去平面図 S=1:250



位置図 S=1/10,000



施工場所: 北区新等根1条6丁目
管理図番号 06-08-01(8)

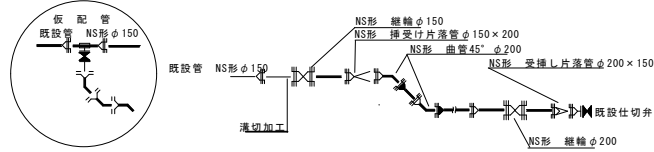


施工場所: 北区新川6条14丁目
管理図番号 05-07-14(3)

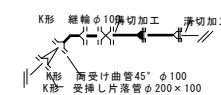
給水管接続表

番号	栓番	口径	歩進	宅内	延長	DIPサドル 分岐径(φ200×30)	水栓冷間継手 φ30	復旧タイプ
1	2169600 ~603	30	2.50	1.0	2.50	1	2	bタイプ
2	2013001 ~3006	30	2.50	1.0	2.50	1	2	bタイプ

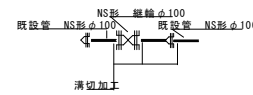
A部 NSφ150・200 配管部(参考) S=Free



B部 φ100配管部(参考) S=Free



C部 φ100配管部(参考) S=Free



配水管布設延長~L=4.4・4.0m

DNSPφ200	L=31.60m
DNSPφ150	L=2.10m
DNSPφ100	L=8.00m
DKPφ100	L=2.70m

再生アスコン(13mm) オーバーレイ工(新川6条14丁目)

位置	幅員	長さ	再生素質
車道部舗装復旧面積 (路面切削4.0cm 厚7.5±2)			
1	4.0m	4.0m	再生F33(13mm)
2	5.35m	5.35m	再生F33(10mm)
3	4.0m	4.0m	再生F33(13mm)
4	4.0m	4.0m	再生F33(13mm)
5	5.35m	5.35m	再生F33(13mm)

※ 面積は40R面積による。

路面復旧表

舗装項目	復旧タイプ	復旧幅	備考
歩道	再生粗粒質F22(17±2)・(13mm) 4cm	5cm	復旧有リ (再生A)
	再生中粒質F22(17±2)・(13mm) 5cm	5cm	
車道	再生粗粒質F33(17±2)・(13mm) 8cm	8cm	復旧有リ (再生A)
	再生中粒質F33(17±2)・(13mm) 8cm	8cm	
歩道	切削砕石(40-0)	27cm	復旧有リ (再生A)
	切削砕石(40-0)	27cm	
定植(舗装)	埋入砂		

工事名称	新等根1番通幹線撤去工事 №5-1801(A-1)
図面名称	位置図、配管・撤去平面図、路面復旧表
図面番号	1/1 縮尺 図示
課(所)長	係長 設計 調査・測量
	R27.3 R27.3

札幌市水道局

単一70号

1次単価表（金抜き）

単価適用年月	2015. 3
基準適用年月	2015. 3
労務調整-超過-規制	1.000-00000002000

下層路盤	クラッシャーランC-40 仕上厚270mm	単位	m2	数量	1
名称	規格	単位	数量		摘要
下層路盤（歩道部）	225mm超275mm以下 クラッシャーラン C-40	m 2	1		
計					
単価					円/m2

単一71号

単価適用年月	2015. 3
基準適用年月	2015. 3
労務調整-超過-規制	1.000-00000002000

仮復旧	t=5cm 人力舗設 再生合材 運搬費含 4.0km 5.0km	単位	m2	数量	1
名称	規格	単位	数量		摘要
仮復旧工 再生合材 人力施工	t=5cm 車道15cm部 補充砕石有	m2	1		単一 160号
計					
単価					円/m2

1次単価表（金抜き）

単価適用年月	2015. 3
歩掛適用年月	2015. 3
労務調整-超過-規制	1.000-00000002000

仮復旧	t=3cm 人力舗設 再生合材 運搬費含む 4.0km 5.0km	単位	m2	数量	1
名称	規格	単位	数量	摘要	
仮復旧工 再生合材 人力施工	t=3cm 歩道部(舗装のみ)	m2	1	単一 161号	
計					
単価					円/m2

単-74号

1次単価表（金抜き）

単価適用年月	2015. 3
基準適用年月	2015. 3
労務調整-超過-規制	1.000-00000002000

舗装工	t=3cm 人力舗設	単位	m2	数量	1
名称	再生合材	単位	数量	摘要	
表層(車道-路肩部) 表層(歩道部)	25mm以上35mm未満 1.4m未満 再生AS (2.10以上2.20t/m3未満) プライムコート PK-3 合材運搬費含む 5.0km	m 2	1		
計					
単価				円/m2	

単-75号

単価適用年月	2015. 3
基準適用年月	2015. 3
労務調整-超過-規制	1.000-00000002000

縁石布設替	2型	単位	m	数量	1
名称	規格	単位	数量	摘要	
縁石布設替(保温割増無し)	基礎碎石有り 2型	m	1	単-162号	
計					
単価				円/m	