

令和4年度

麻生球場ファウルポール保全検討業務

図面目録

図面番号	図面名
1	位置図
2	ファウルポール平面図
3	ファウルポール現況横断図
4	ファウルポール取付構造図
5	ファウルポール撤去平面図
6	ファウルポール仮設平面図
7	既設RC擁壁展開図【参考図】
8	既設擁壁配筋図【参考図】

札幌市スポーツ局

東和コンサルタント株式会社

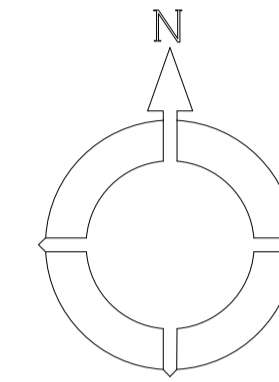
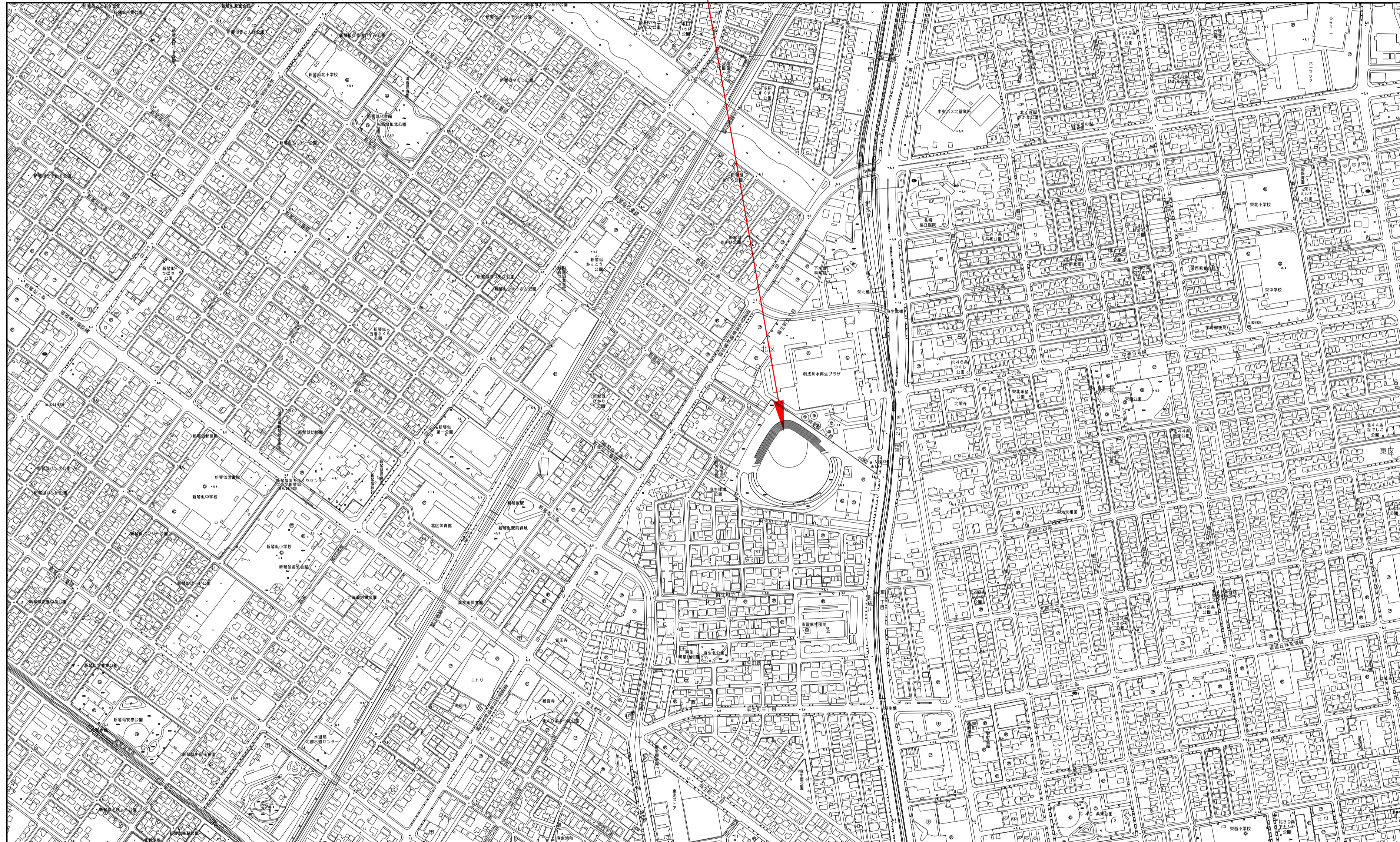
位置図

S=1: 5,000 (A1)

S=1:10,000 (A3)

札幌市麻生球場

住所:北海道札幌市北区麻生町7丁目



S=1: 5,000 (A1)

S=1:10,000 (A3)

令和4年度設計図

工事名 麻生球場ファウルボール保全検討業務

図面名称 位置図

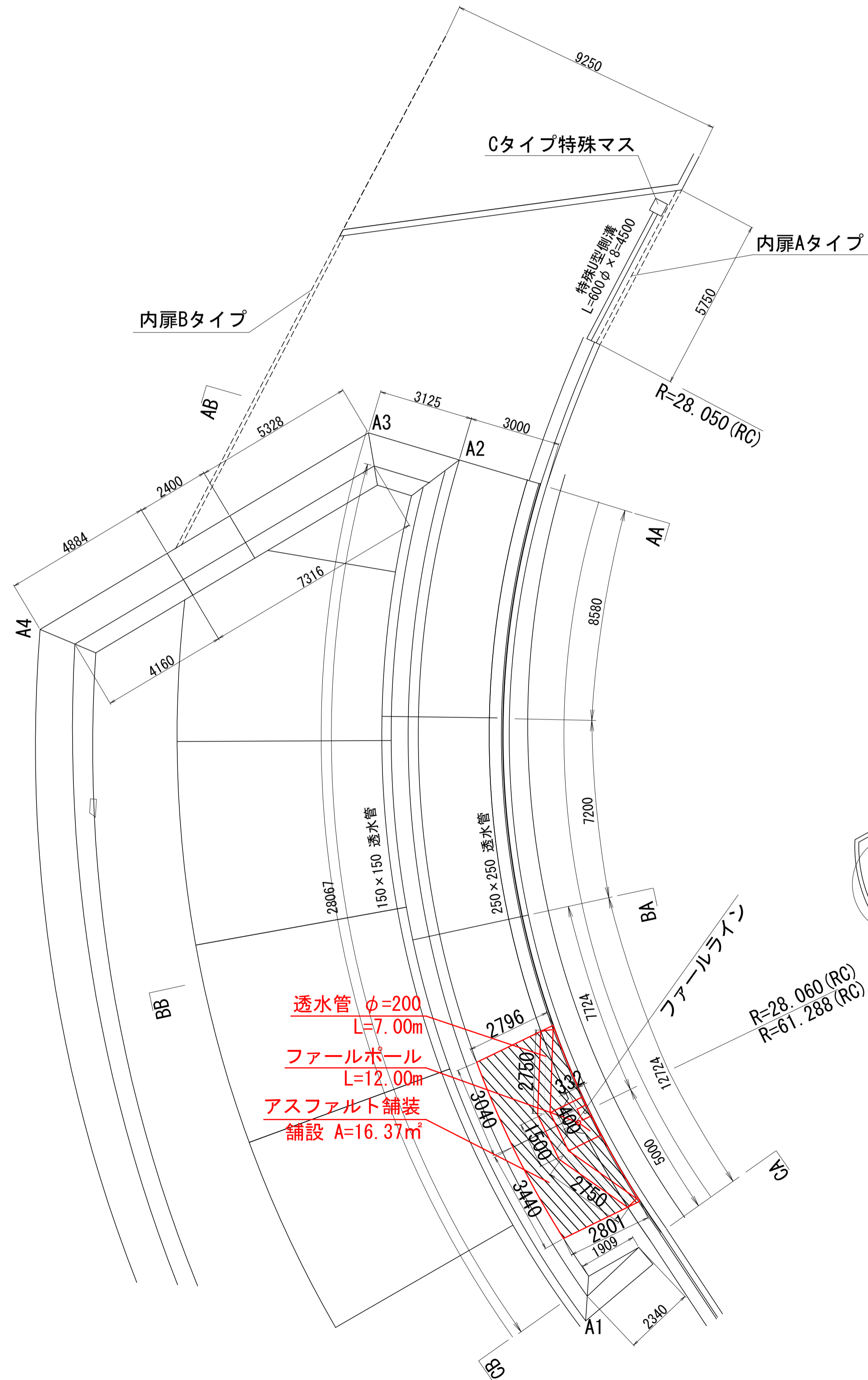
課長	係長	設計者 年月	測量者 年月	縮尺	図面番号
		***	***	1:5,000	1 8

札幌市スポーツ局

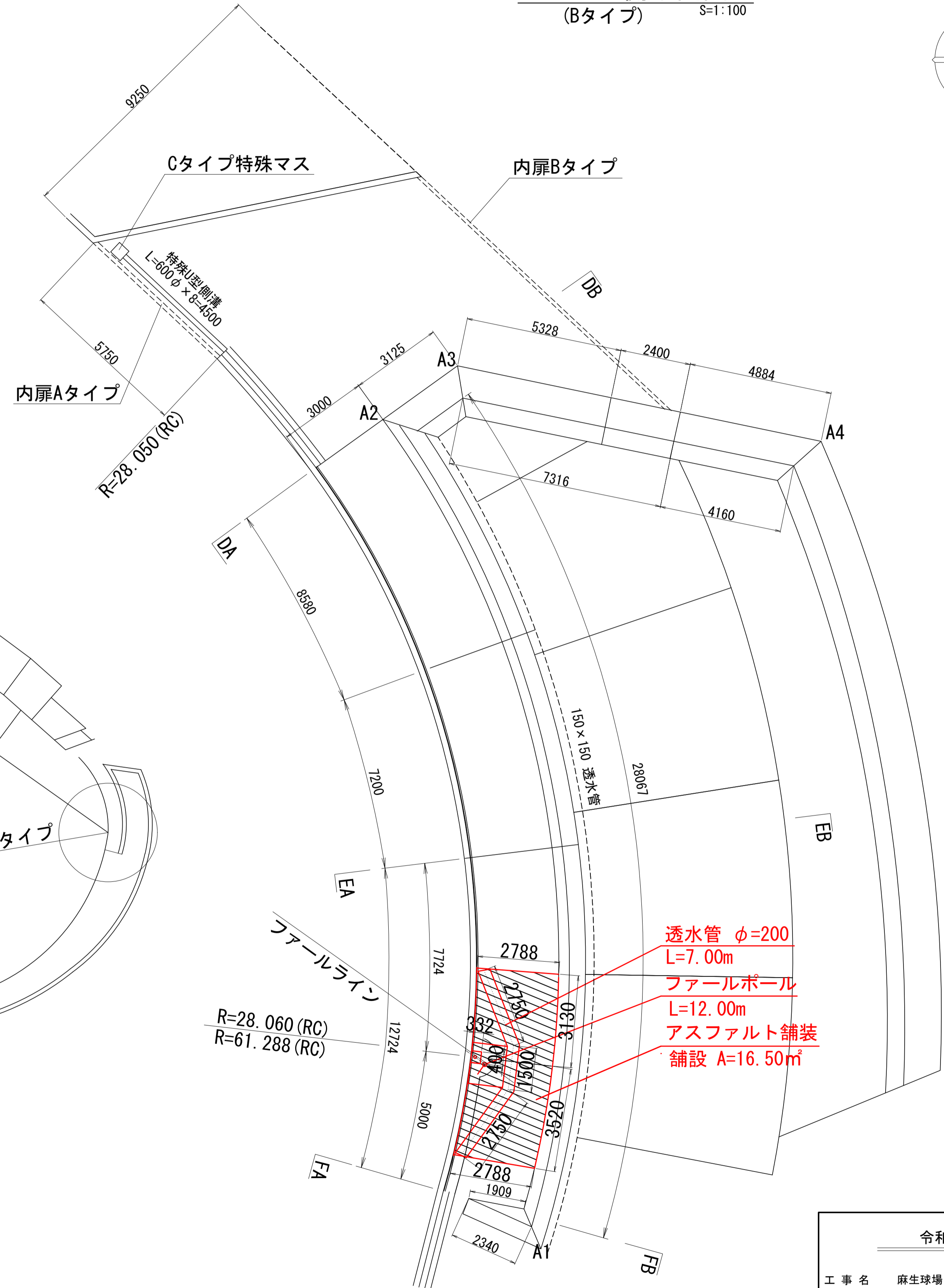
ファールポール平面図

S=1:100 (A1)
S=1:200 (A3)

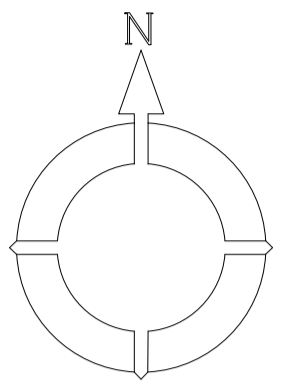
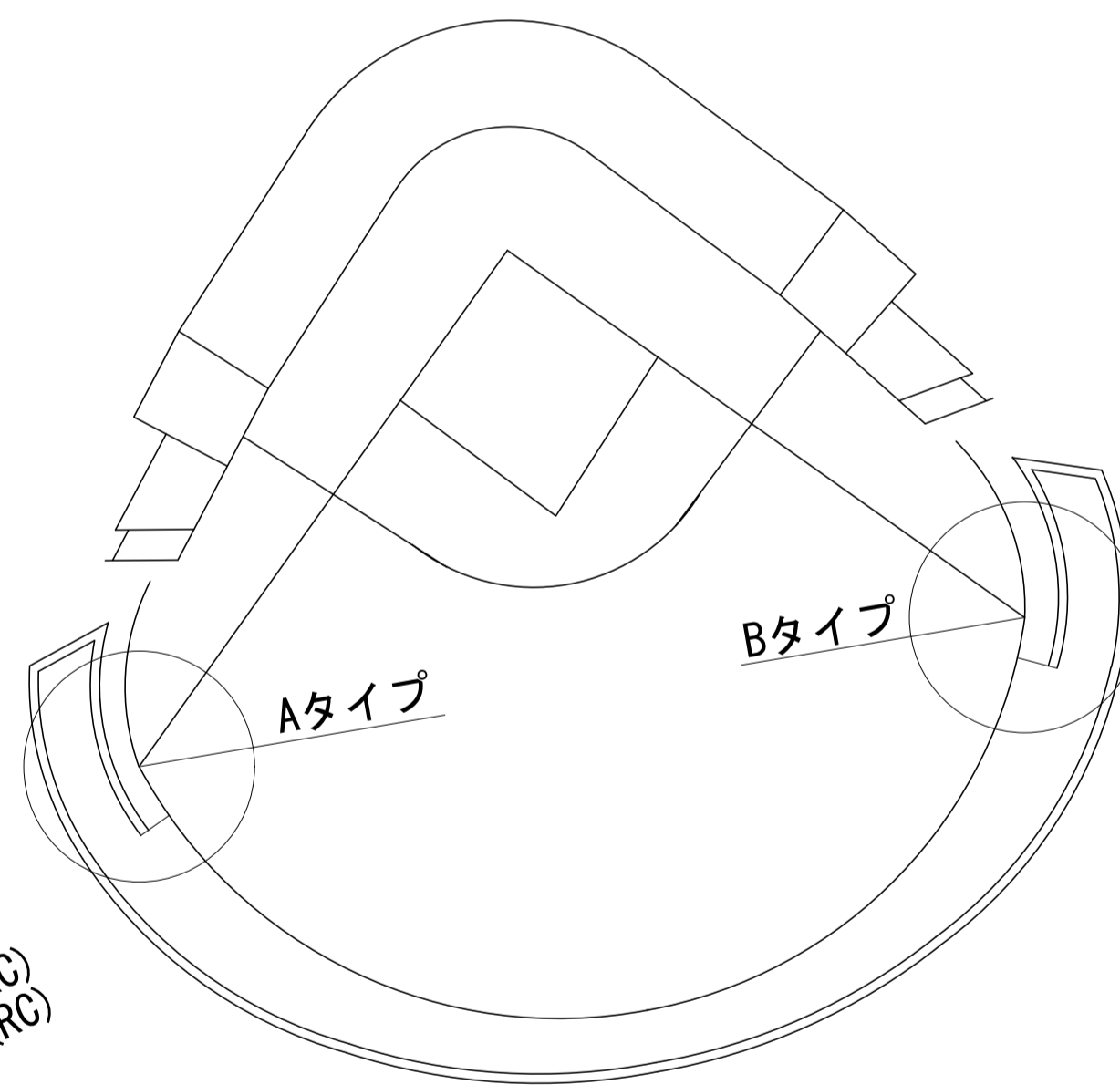
ライト側平面図
(Aタイプ) S=1:100



レフト側平面図
(Bタイプ) S=1:100



位置図
S=1:1000

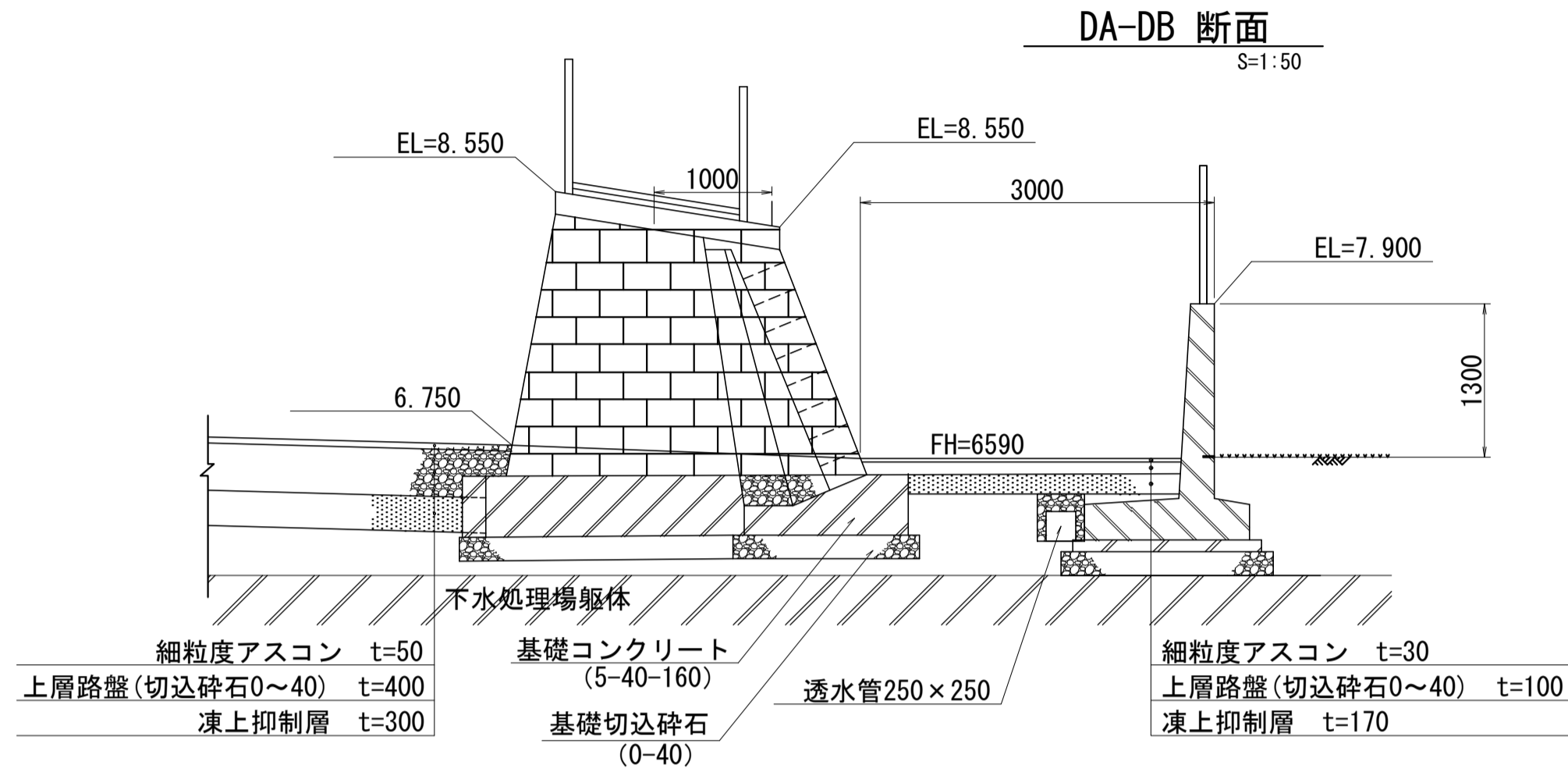


令和4年度設計図					
工事名		麻生球場ファールポール保全検討業務			
図面名称		ファールポール平面図			
課長	係長	設計者	測量者	縮尺	図面番号
		***	***	A1 1:100 A3 1:200	2 8
札幌市スポーツ局					

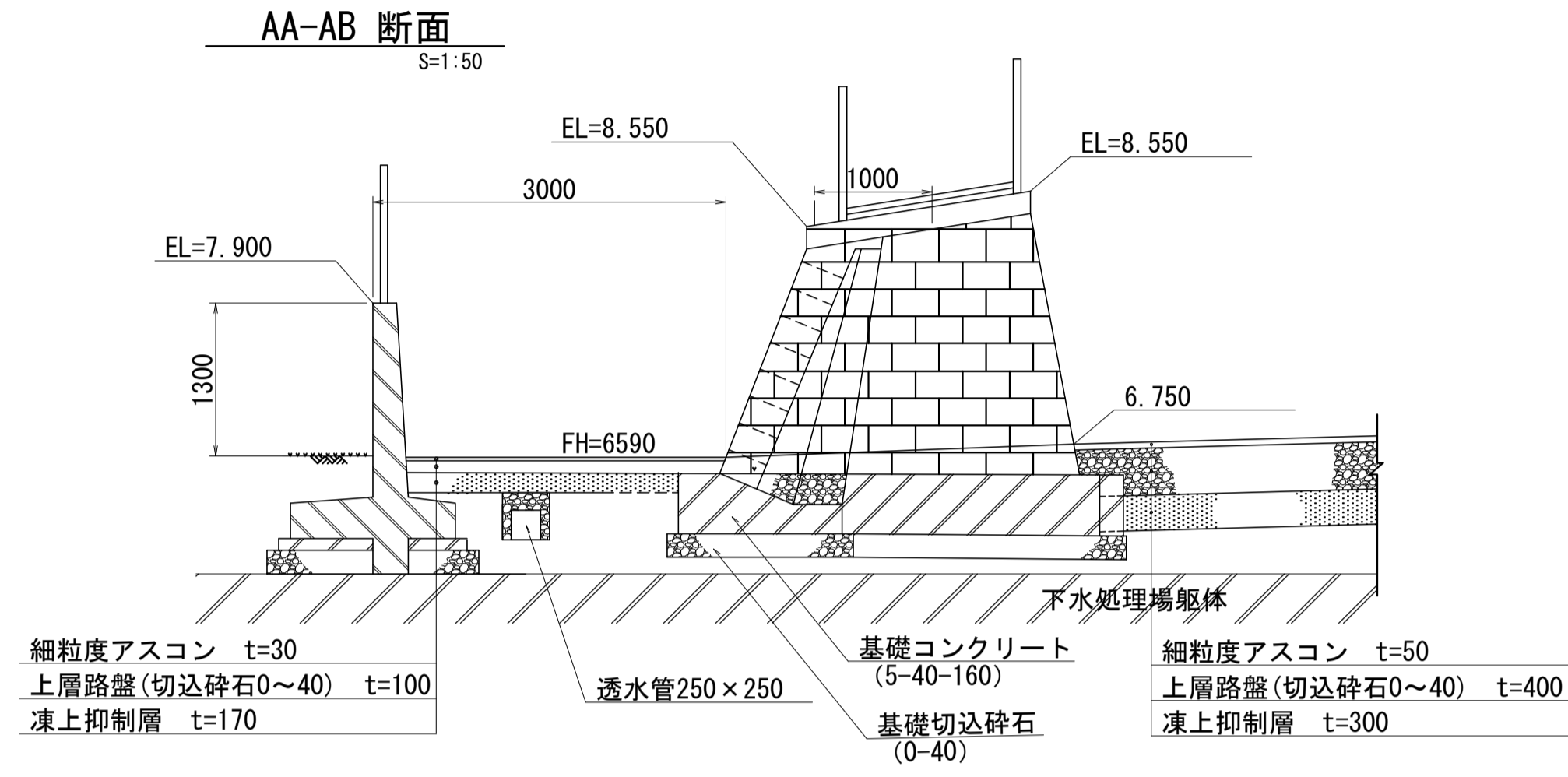
ファールポール現況横断図

S=1:50 (A1)
S=1:100 (A3)

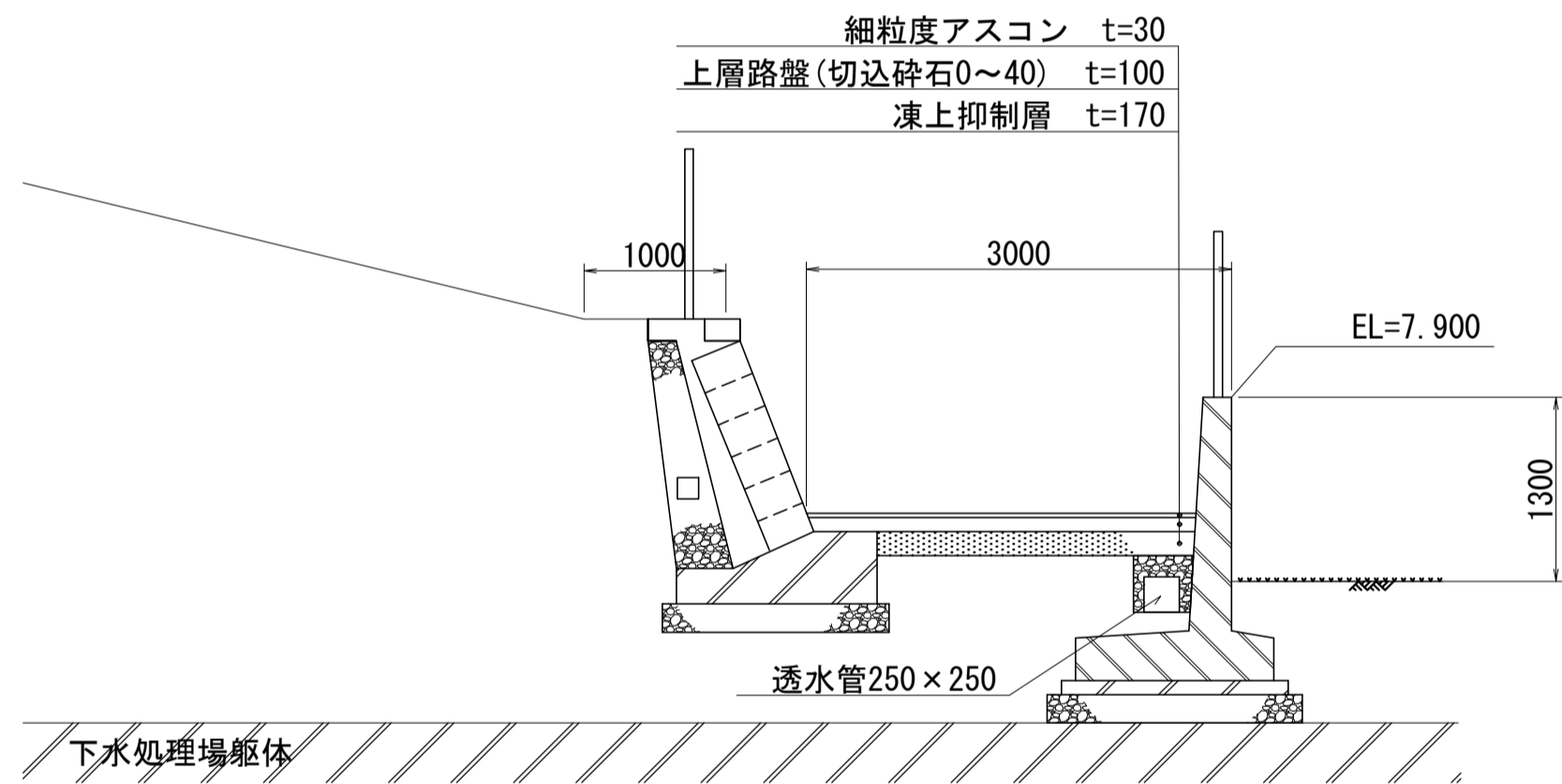
レフト側断面
S=1:50



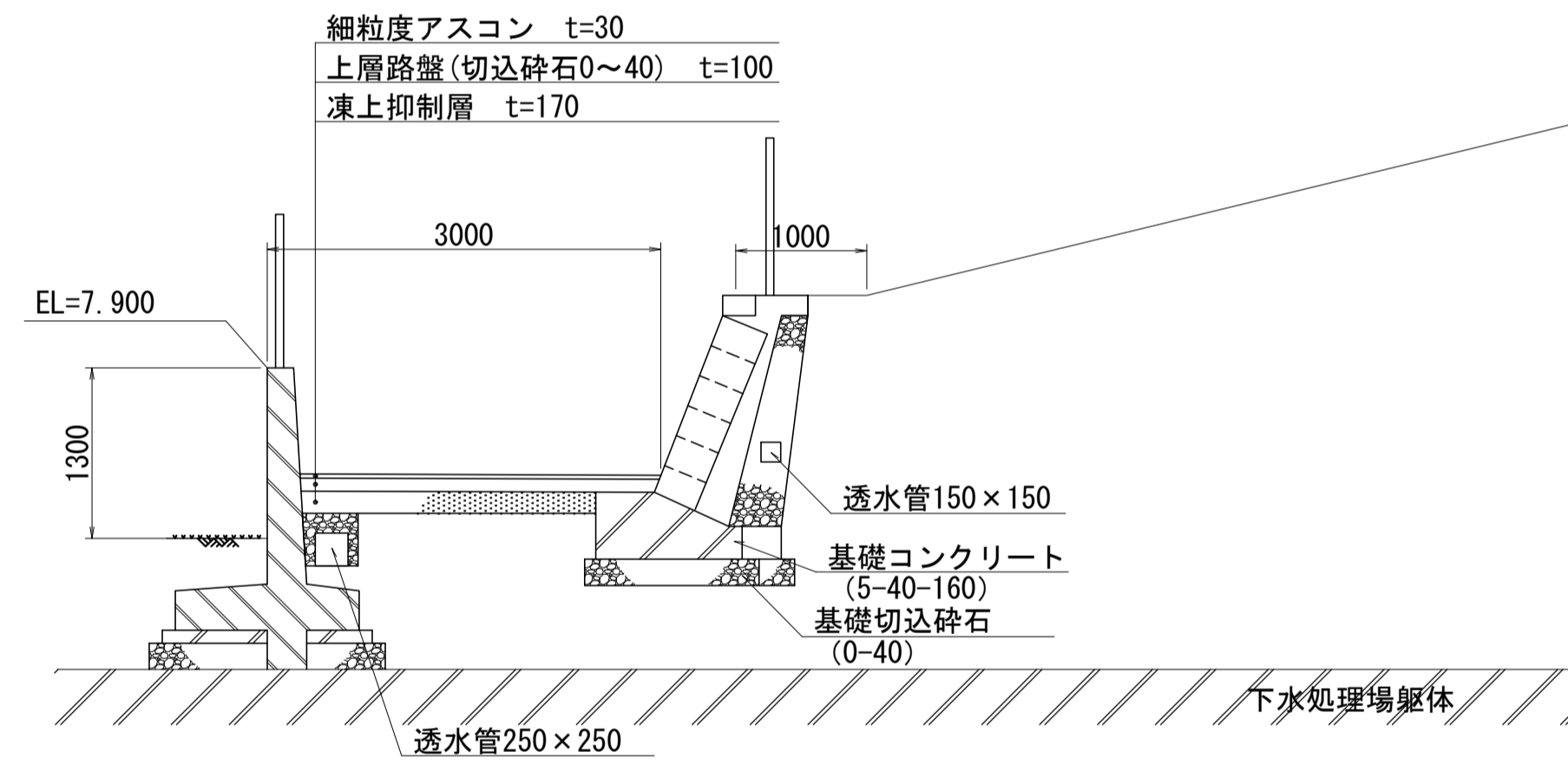
ライト側断面
S=1:50



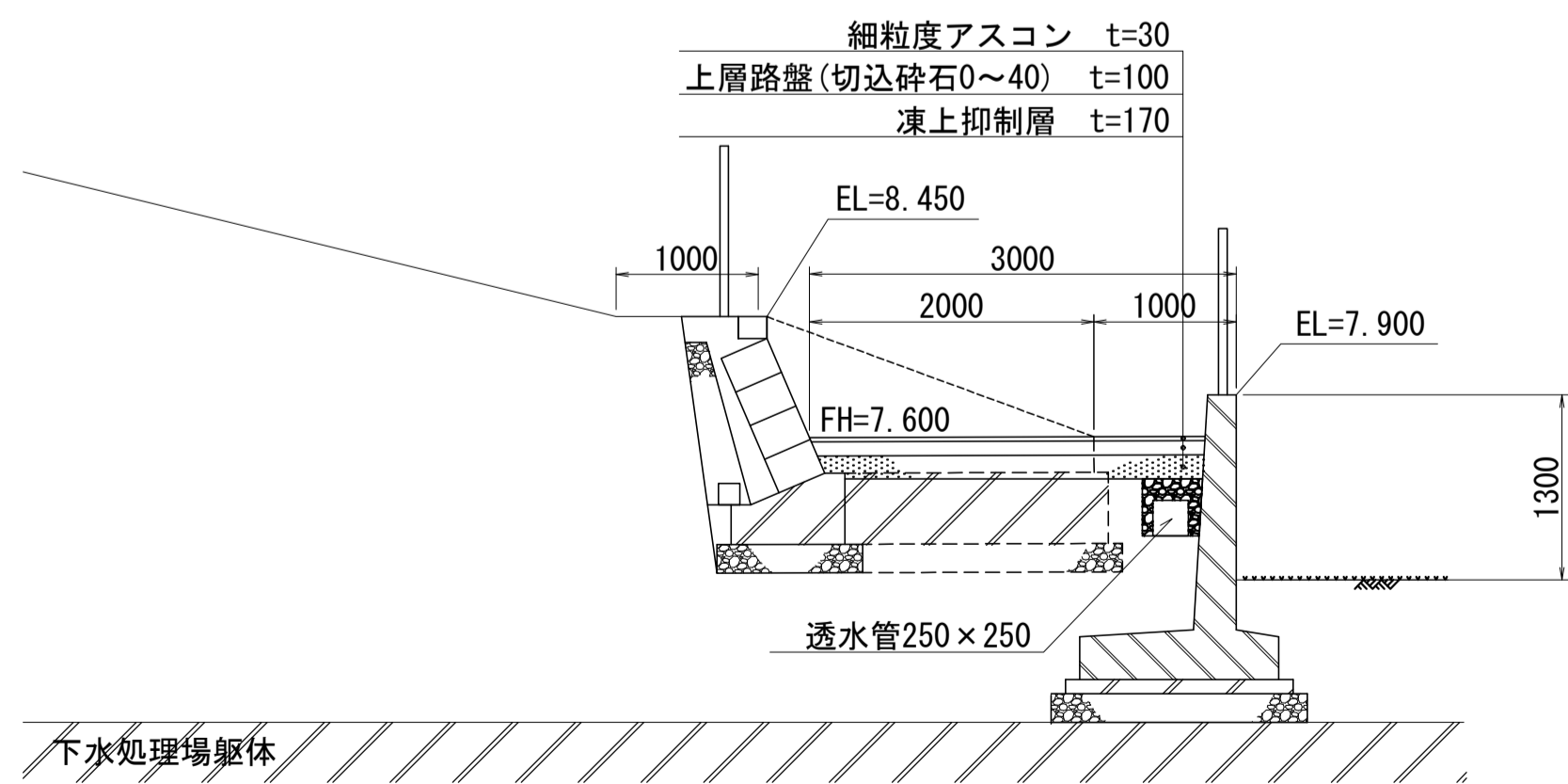
EA-EB 断面
S=1:50



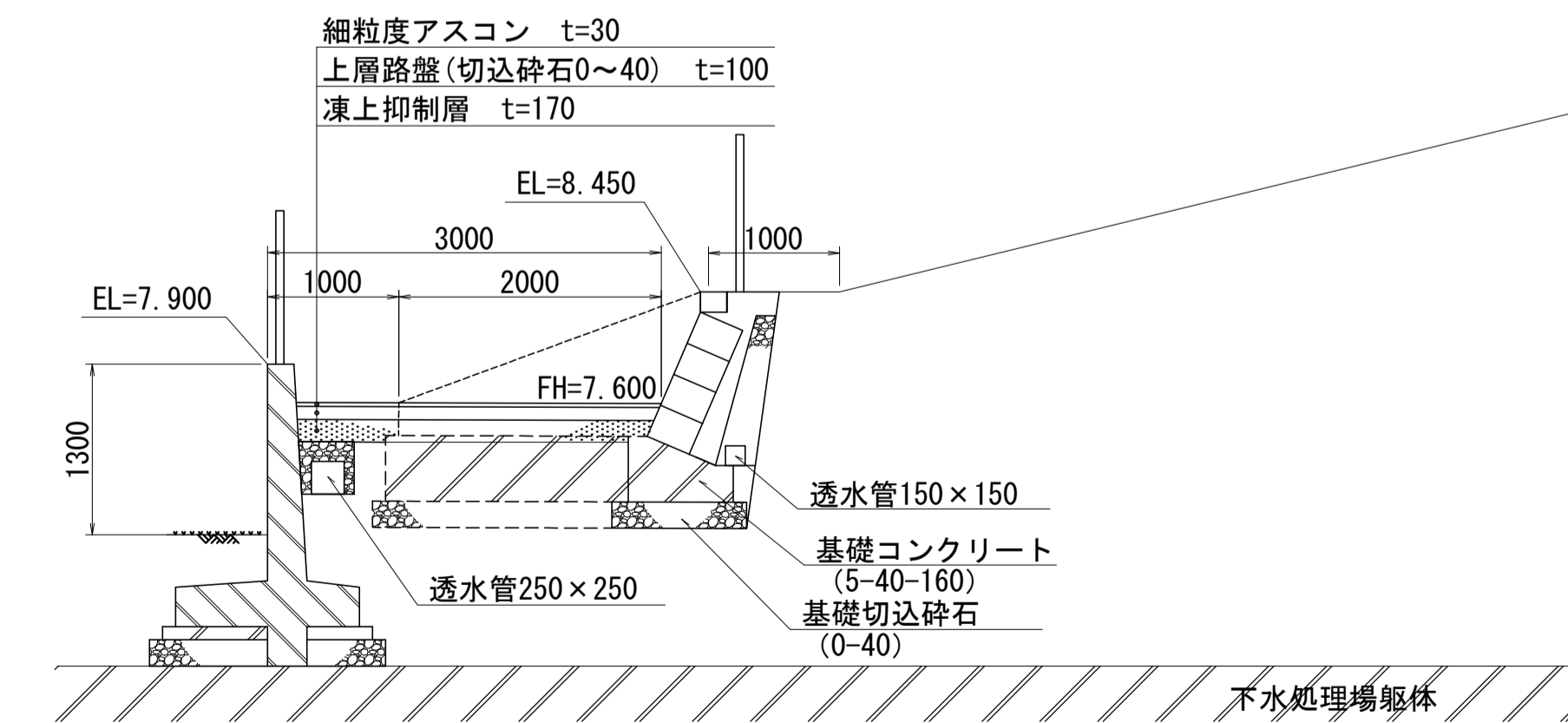
BA-BB 断面
S=1:50



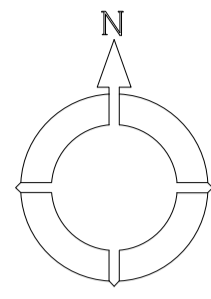
FA-FB 断面
S=1:50



CA-CB 断面
S=1:50



令和4年度設計図					
工事名 麻生球場ファールポール保全検討業務					
図面名称 ファールポール現況横断図					
課長	係長	設計者	測量者	縮尺	図面番号
		***	***	A1 1:50 A3 1:100	3 8
札幌市スポーツ局					



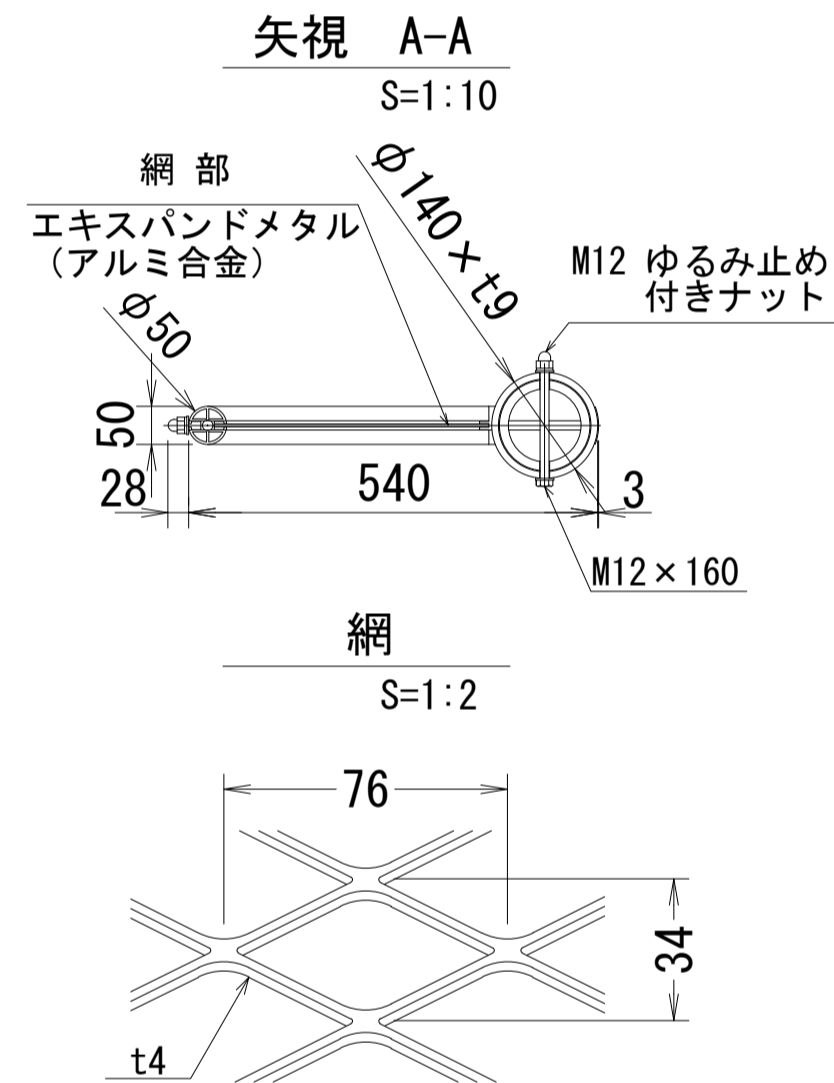
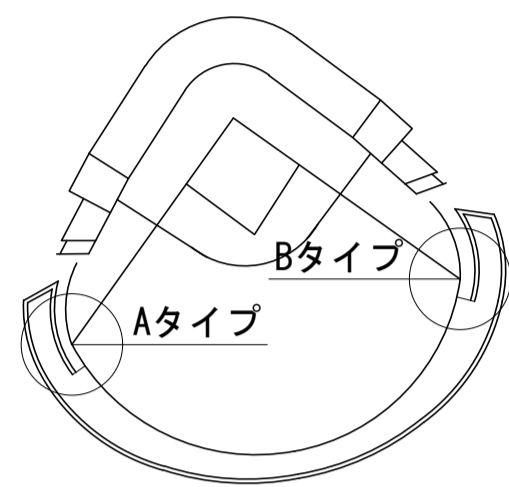
ファウルポール詳細図

S=1:40

製品仕様及び詳細図は(株)ルイ高の製品を参考としている。

位置図

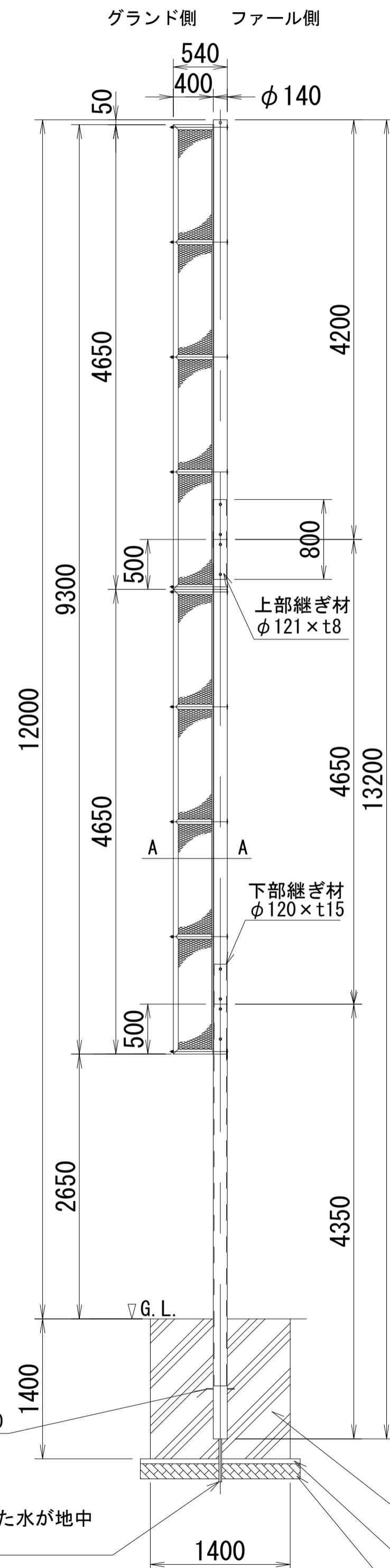
S=1:500



仕様

ポール	: アルミ合金製 (6061TE-T6) プライマー処理後焼付塗装
継材	: アルミ合金製 (6005C-T5)
網枠	: アルミ合金製 (6063-T5) プライマー処理後焼付塗装
網	: アルミ合金製 (エキスパンドメタル) プライマー処理後焼付塗装
ネジ類	: ステンレス (SUS 304)
重量	: 225kg/本
	2本/1対 組立式

水抜きパイプを設置しパイプ内に入った水が地中に抜けるよう施工してください。

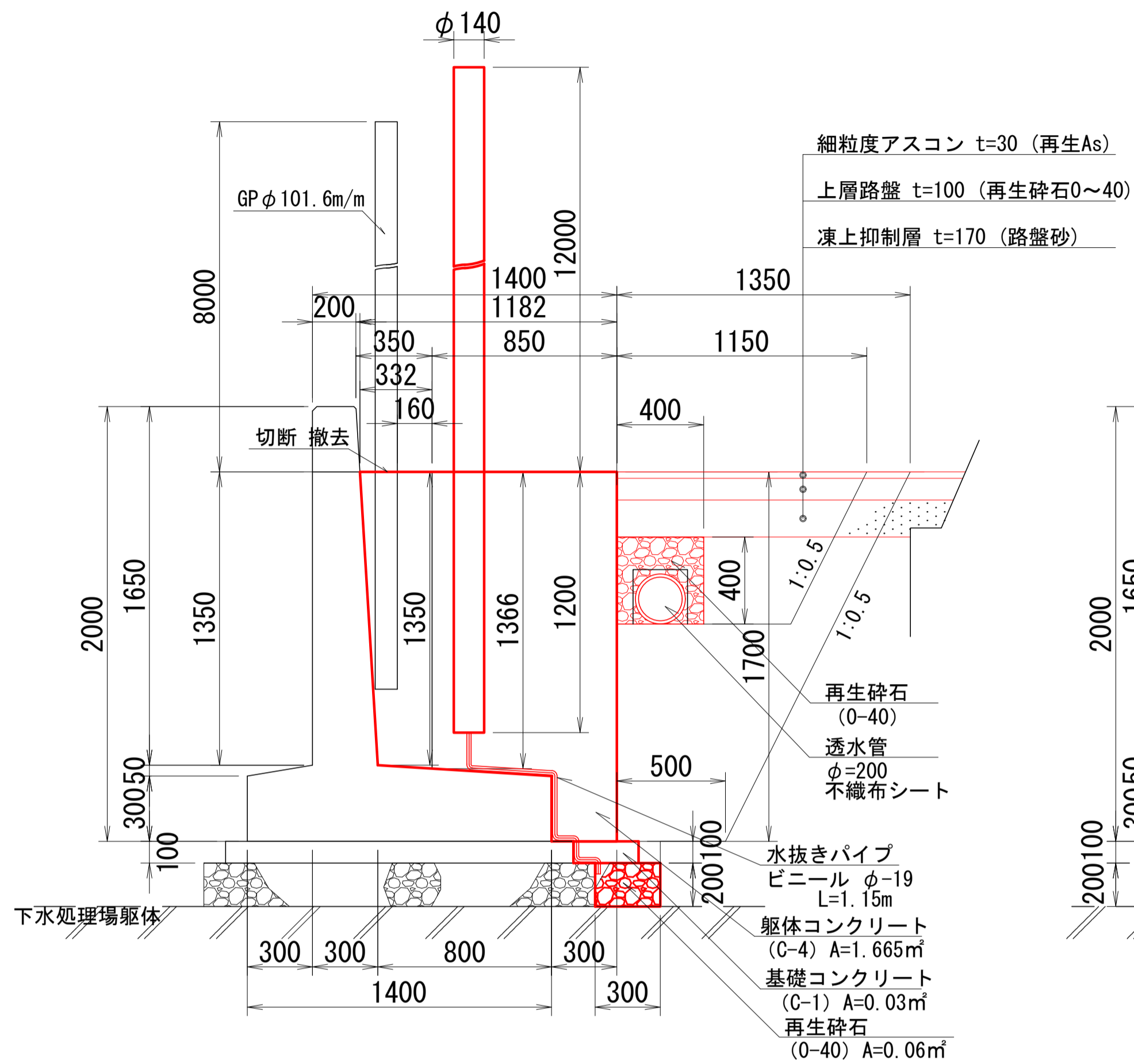


躯体コンクリート (C-4)
基礎コンクリート (C-1)
再生砕石 (0-40mm)

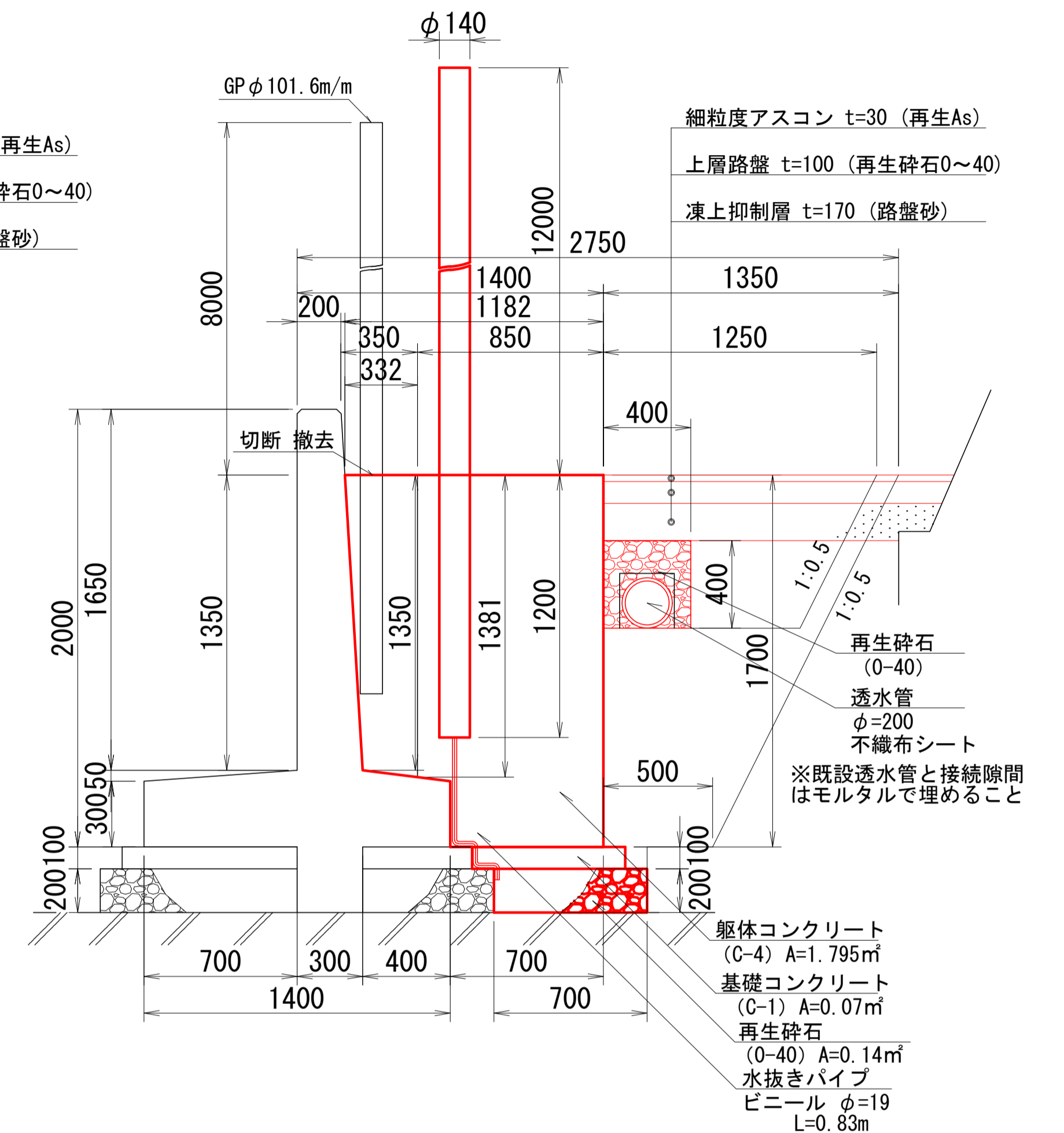
ファウルポール取付構造図

S=1:20 (A1)
S=1:40 (A3)

レフト側 (Bタイプ)

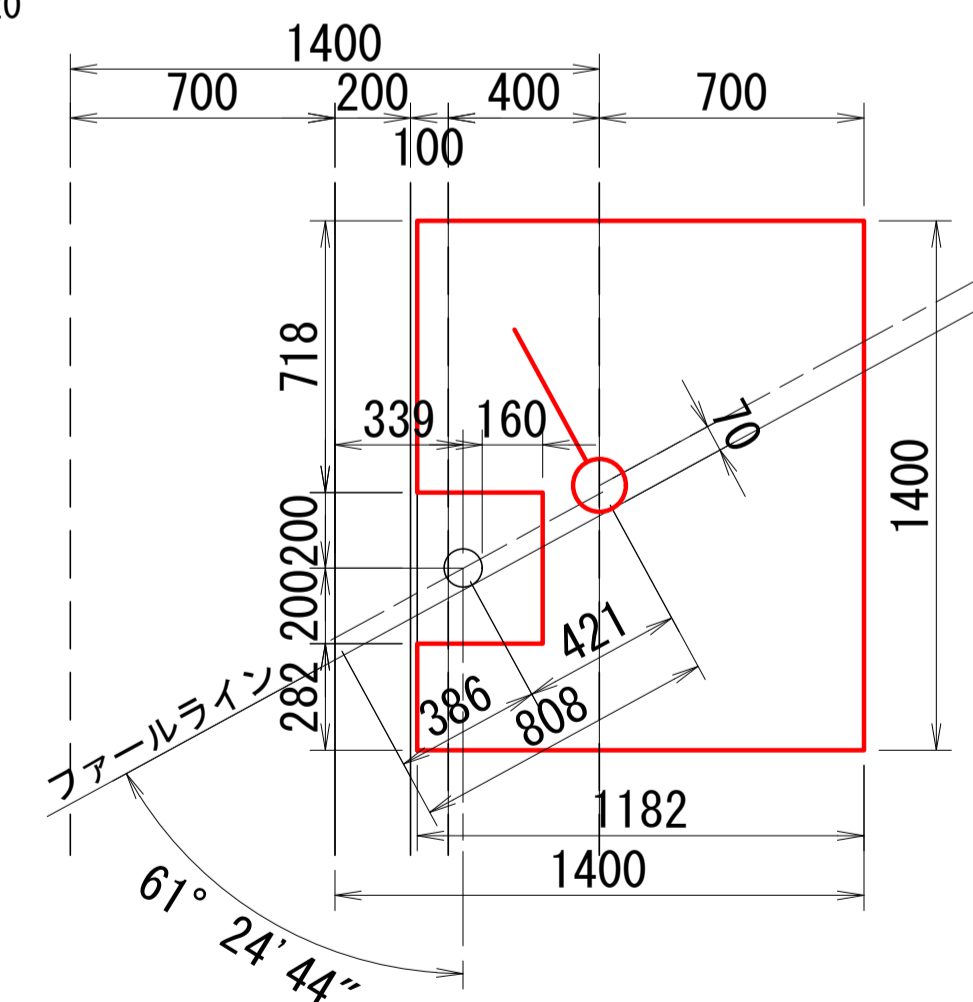
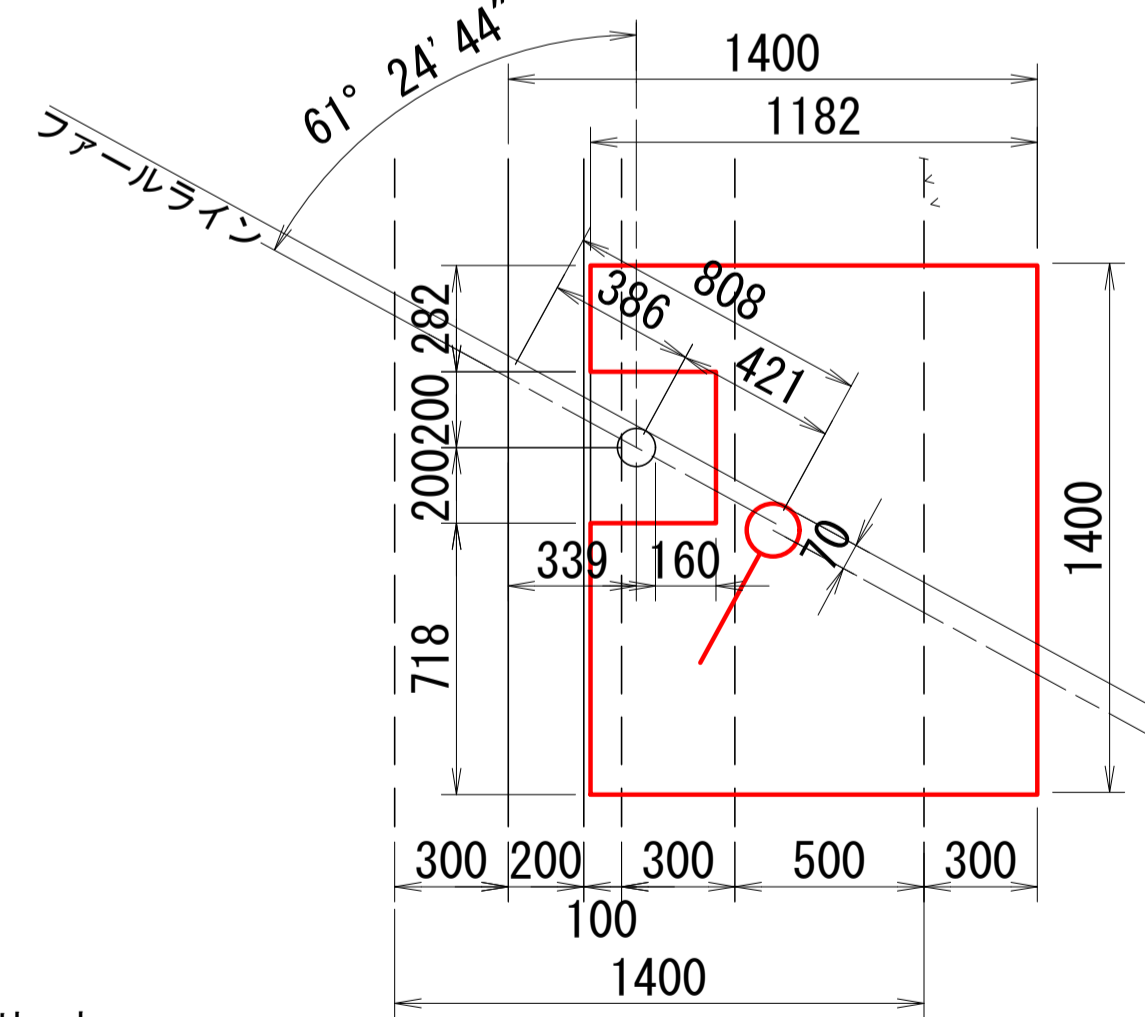


ライト側 (Aタイプ)



ファウルポール基礎平面図

S=1:20

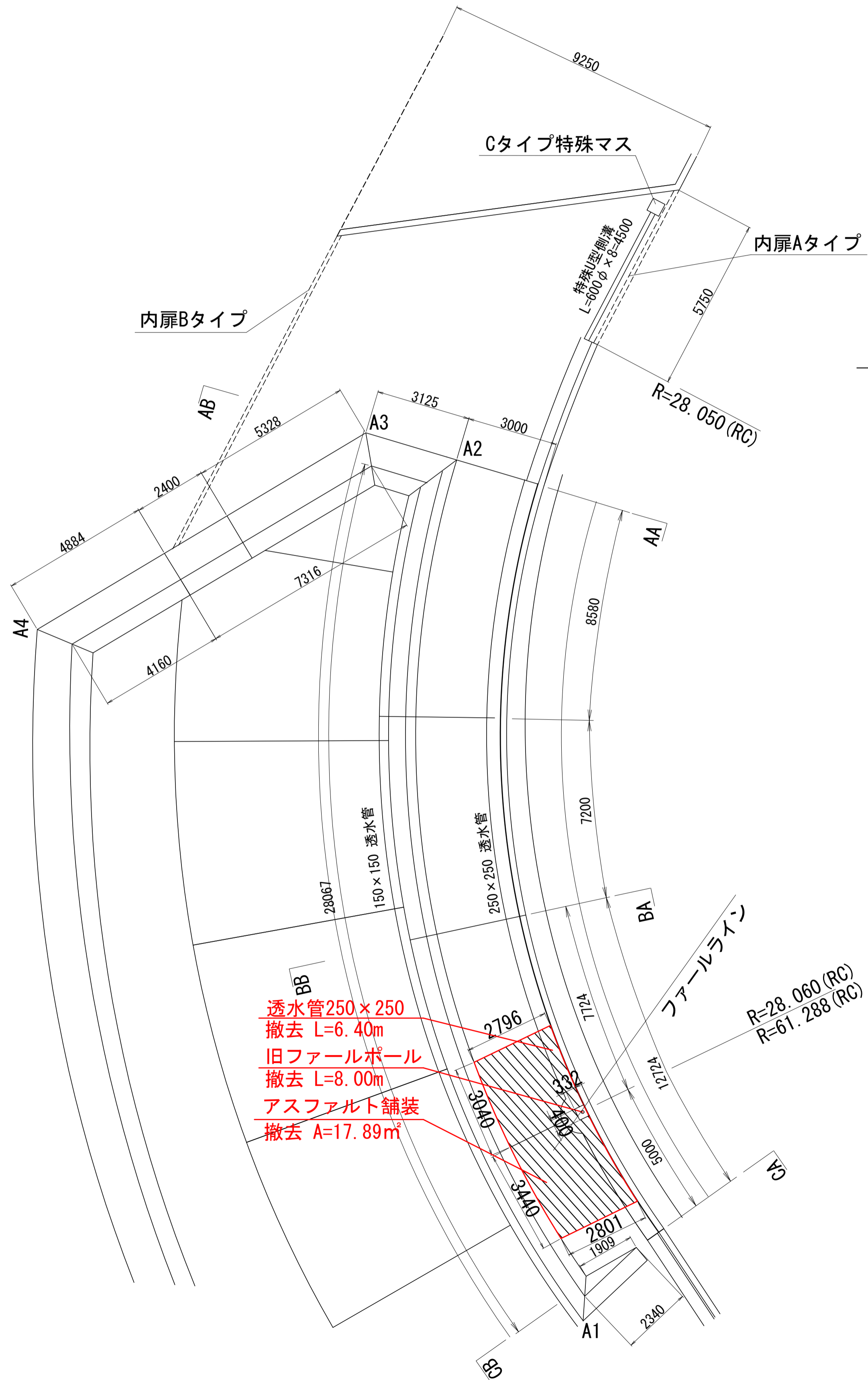


令和4年度設計図					
工事名 麻生球場ファウルポール保全検討業務					
図面名称 ファウルポール取付構造図					
課長	係長	設計者	測量者	縮尺	図面番号
		***	***	A1 1:20 A3 1:40	4 8
札幌市スポーツ局					

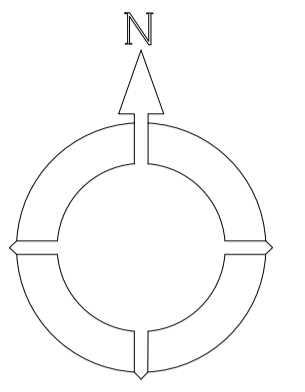
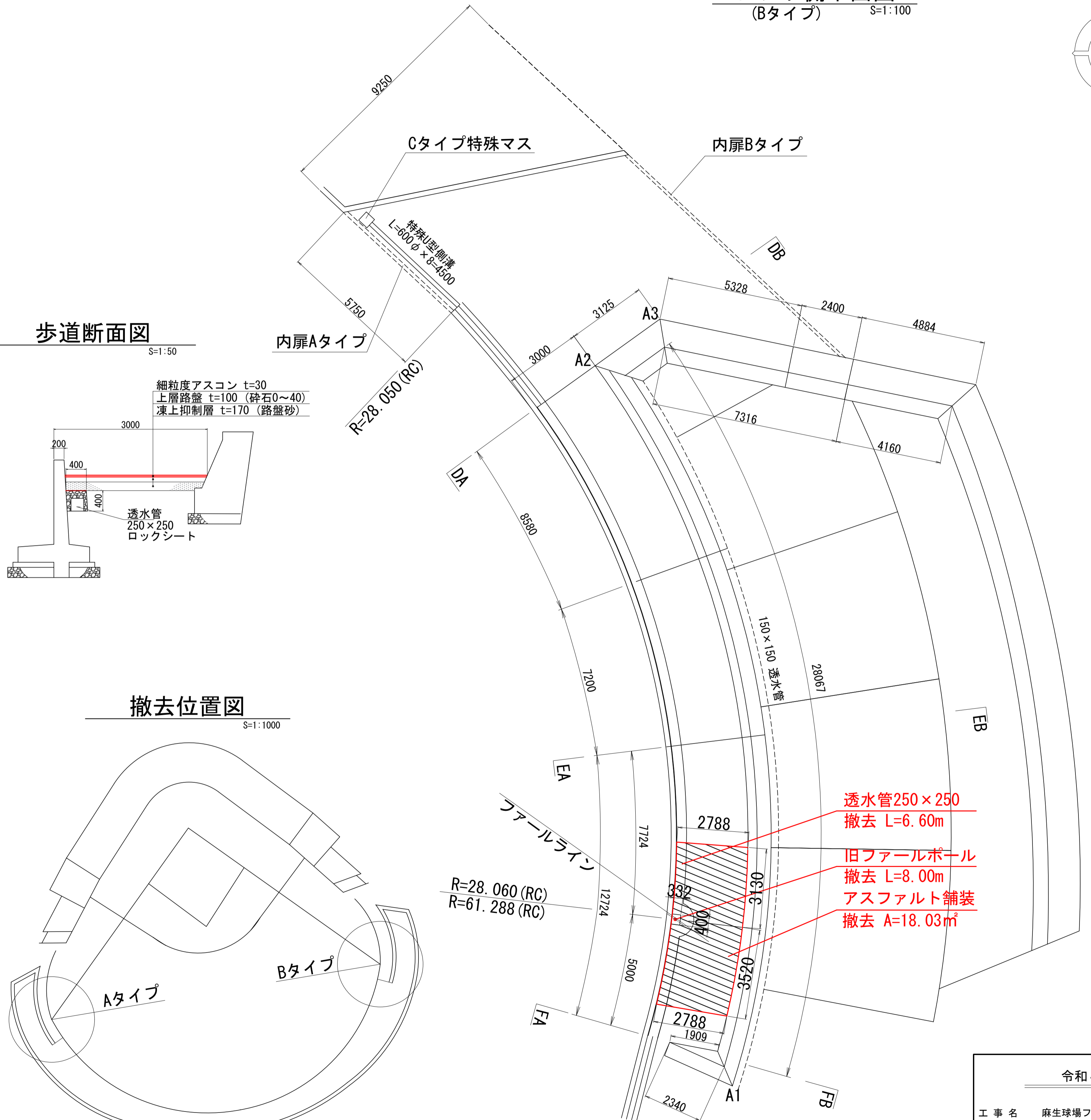
ファールポール撤去平面

S=1:100 (A1)
S=1:200 (A3)

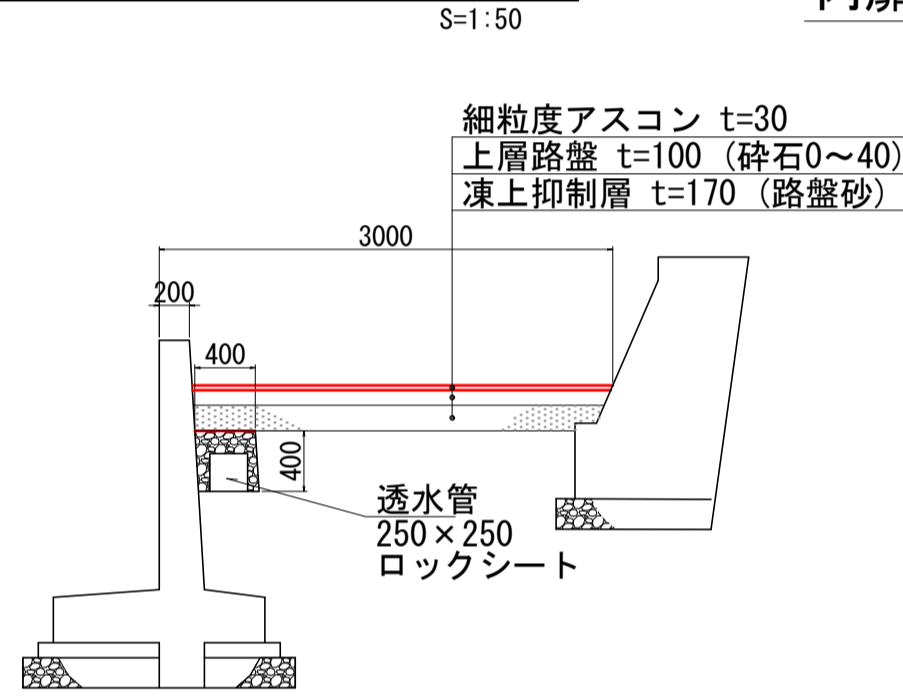
ライト側平面図
(Aタイプ) S=1:100



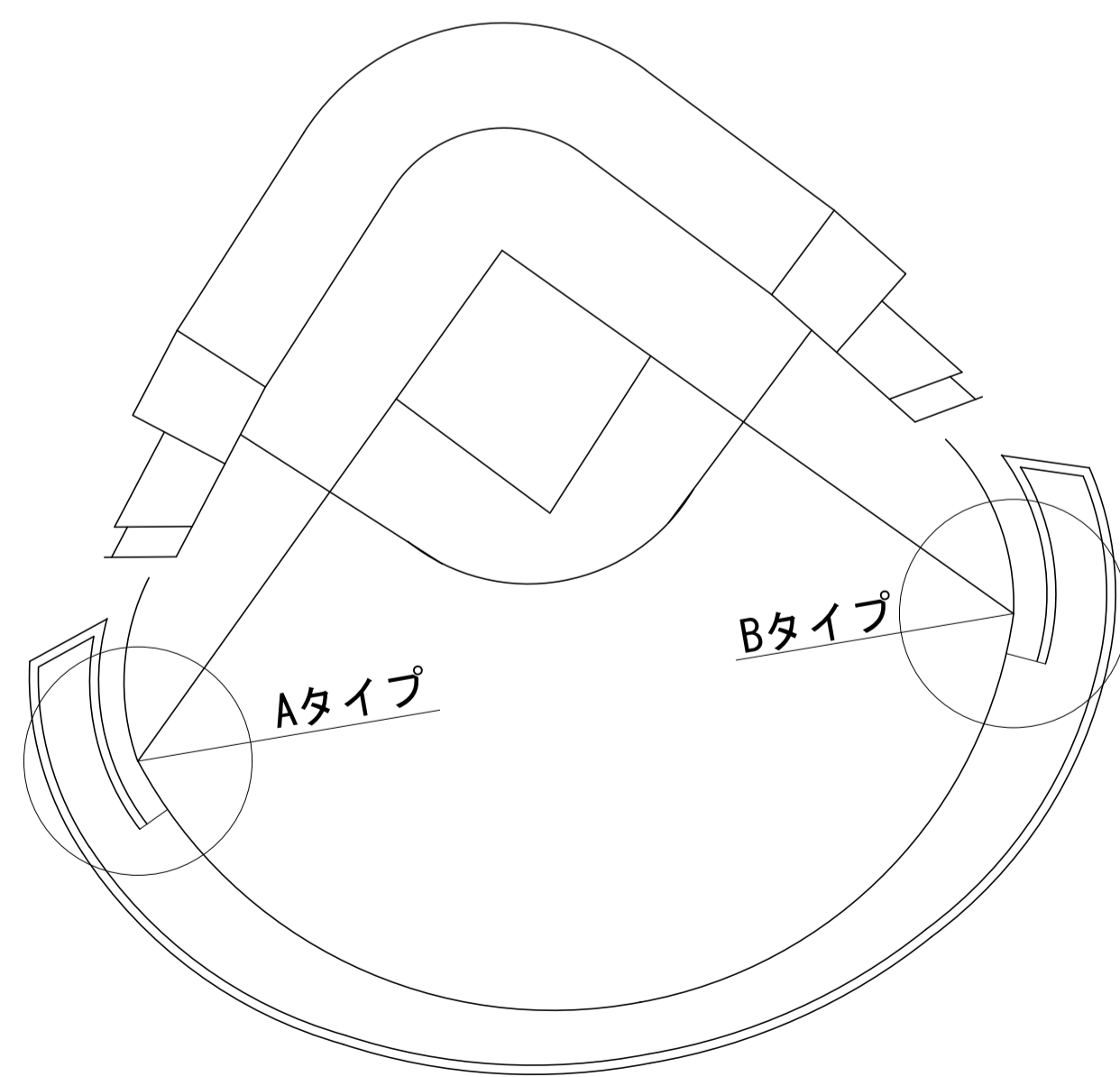
レフト側平面図
(Bタイプ) S=1:100



歩道断面図 S=1:50



撤去位置図 S=1:1000



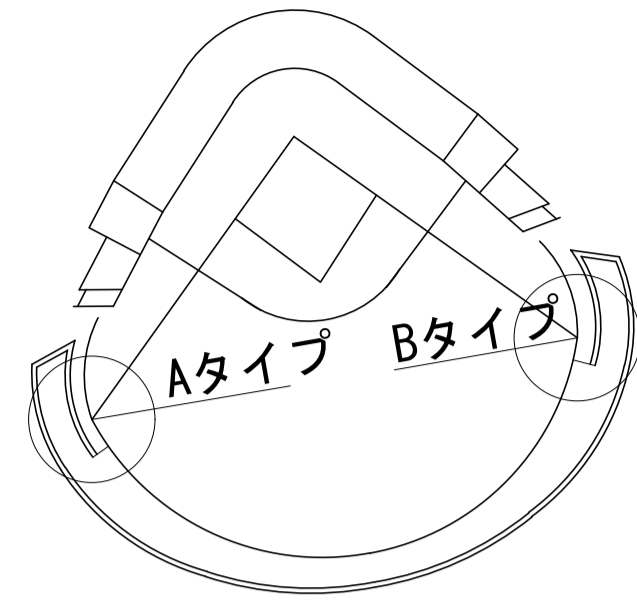
透水管250×250
撤去 L=6.40m
旧ファールポール
撤去 L=8.00m
アスファルト舗装
撤去 A=17.89㎡

透水管250×250
撤去 L=6.60m
旧ファールポール
撤去 L=8.00m
アスファルト舗装
撤去 A=18.03㎡

令和4年度設計図						
工事名 麻生球場ファールポール保全検討業務						
図面名称 ファールポール撤去平面図						
課長	係長	設計者	承認者	縮尺	図面番号	
		***	***	A1 1:100 A3 1:200	5	8
札幌市スポーツ局						

位置図

S=1:2000

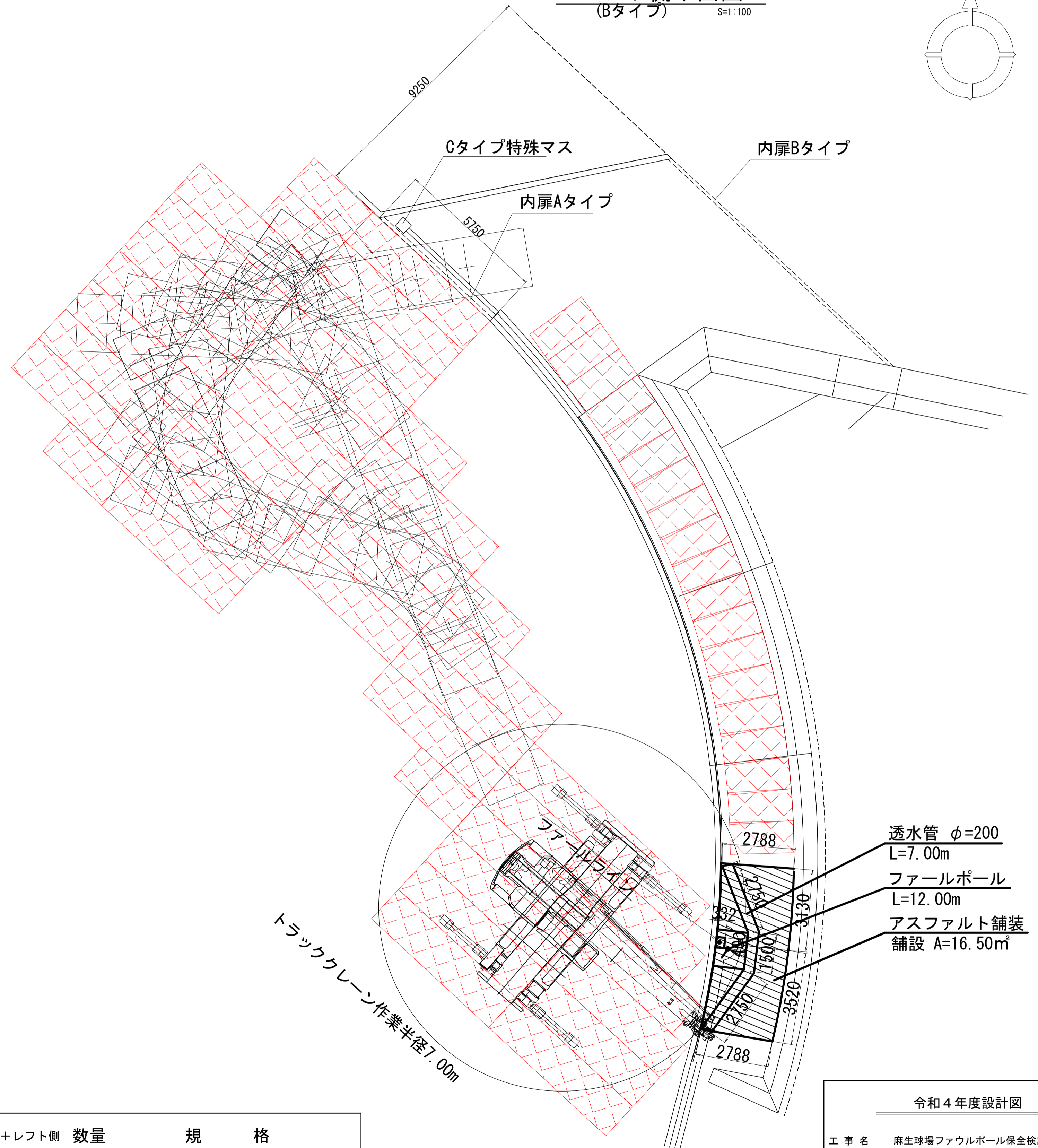
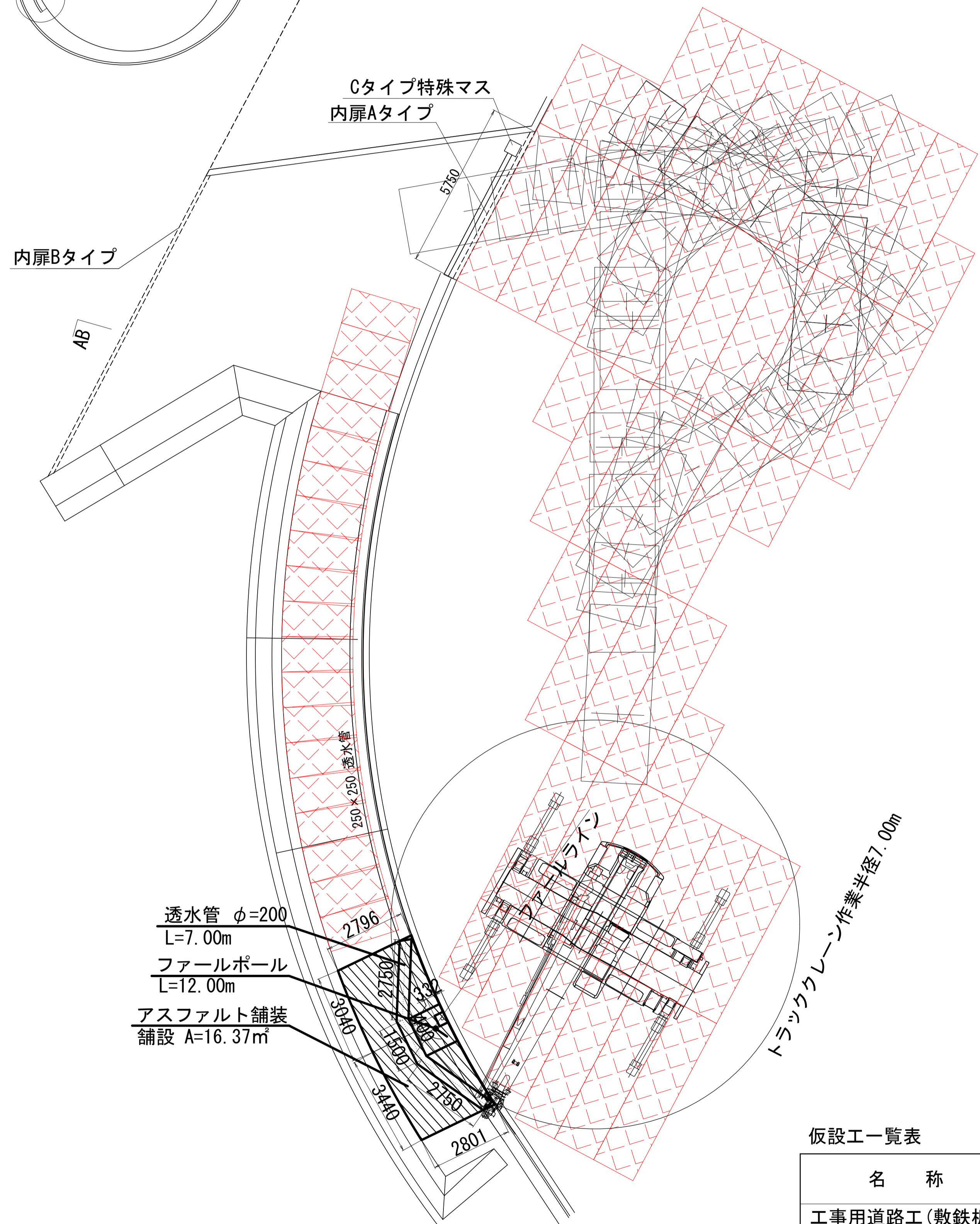
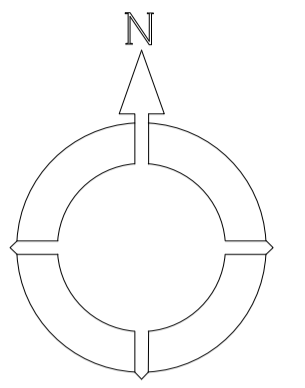


ファールポール平面図兼仮設計画図

S=1:100 (A1)
S=1:200 (A3)

ライト側平面図
(Aタイプ) S=1:100

レフト側平面図
(Bタイプ) S=1:100



仮設工一覧表

名称	ライト側+レフト側	数量	規格
工事用道路工(敷鉄板)	35 + 35	70枚	1524mm×6096mm
〃	8 + 8	16枚	1524mm×3048mm
〃	19 + 19	38枚	1219mm×2438mm

令和4年度設計図					
工事名 麻生球場ファウルポール保全検討業務					
図面名称 ファウルポール仮設平面図					
課長	係長	設計者	測量者	縮尺	図面番号
		年月	年月	A1 1:100 A3 1:200	6 8
		***	***		

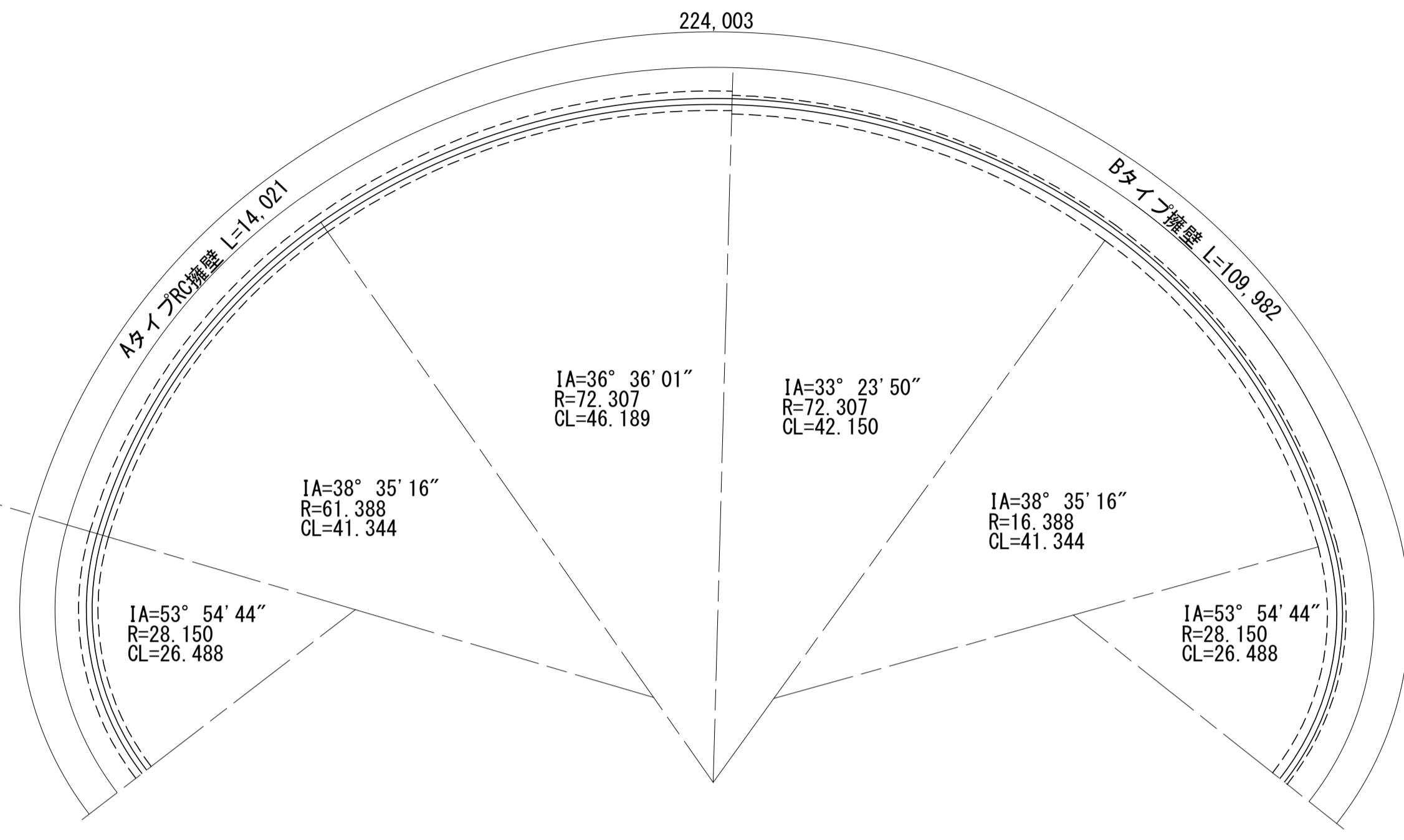
札幌市スポーツ局

既設RC擁壁展開図【参考図】

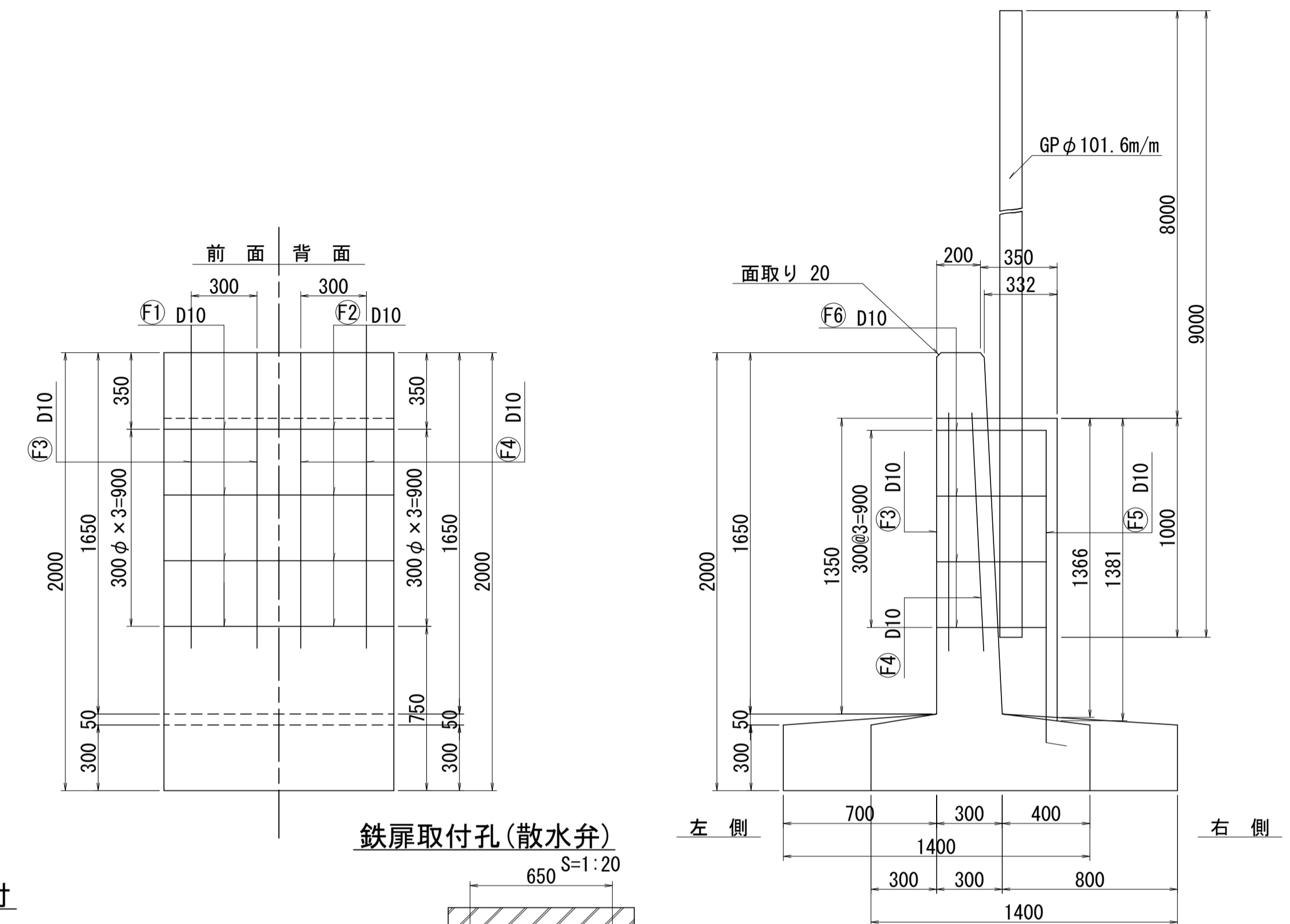
S=1:40 (A1)
S=1:80 (A3)

既設RC擁壁展開図

正面図 S=1:500



フェールポール取付構造図 S=1:20



鉄筋加工表 (1ヶ所当り)

種別	形式	径	本数	長さ (mm)	L1 (mm)	L2 (mm)	L3 (mm)
F1	1	D10	4	500	500		
F2	1	D10	4	500	500		
F3	1	D10	2	1,100	1,100		
F4	1	D10	2	1,100	1,100		
F5	2	D10	2	1,700	1,475	100	13
F6	3	D10	4	1,400	300	450	100

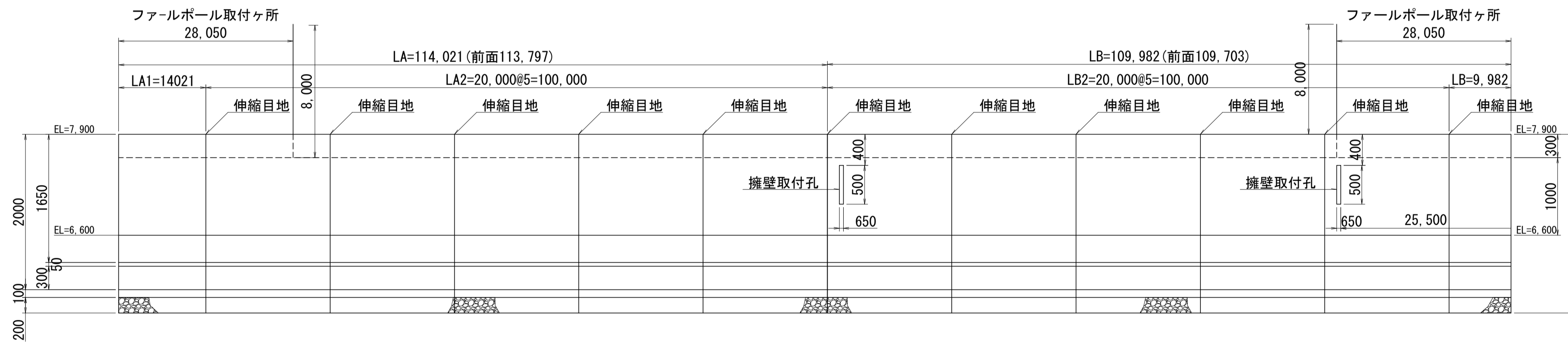
鉄筋重量表 (1ヶ所当り)

種別	径	長さ (mm)	本数	単位重量 (kg/m)	1本重量 (kg)	重量 (kg)	換算
F1	D10	500	4	0.560	0.280	1.120	—
F2	D10	500	4	0.560	0.280	1.120	—
F3	D10	1,100	2	0.560	0.616	1.232	—
F4	D10	1,100	2	0.560	0.616	1.232	—
F5	D10	1,100	2	0.560	0.952	1.904	—
F6	D10	1,100	4	0.560	0.784	3.136	□
計							9.744 kg/ヶ所

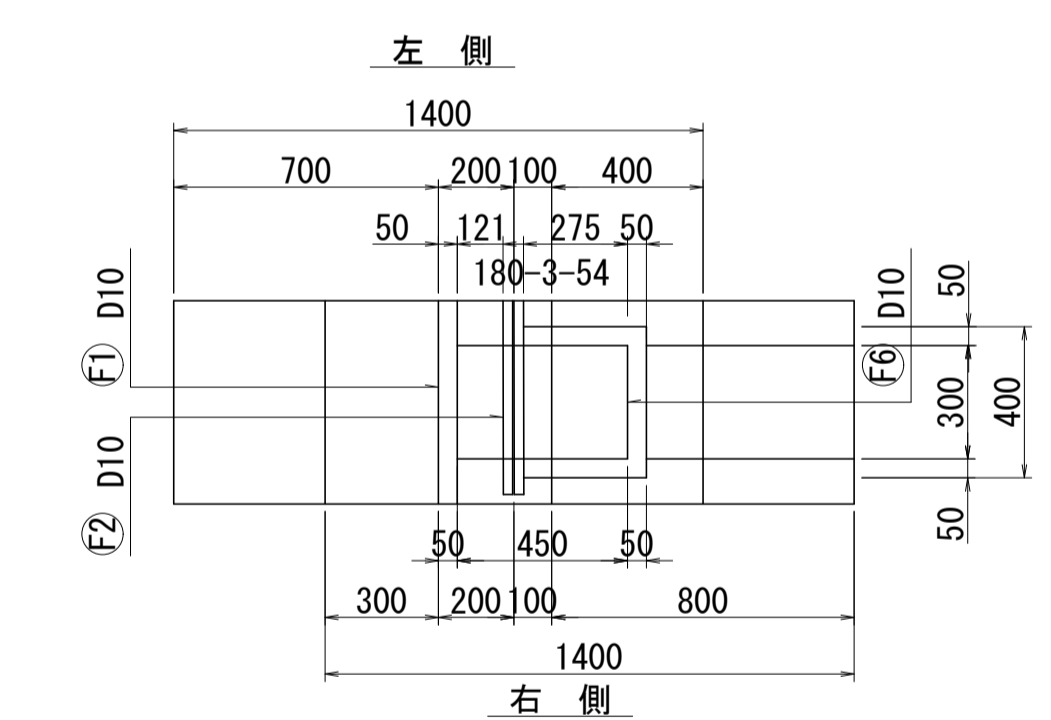
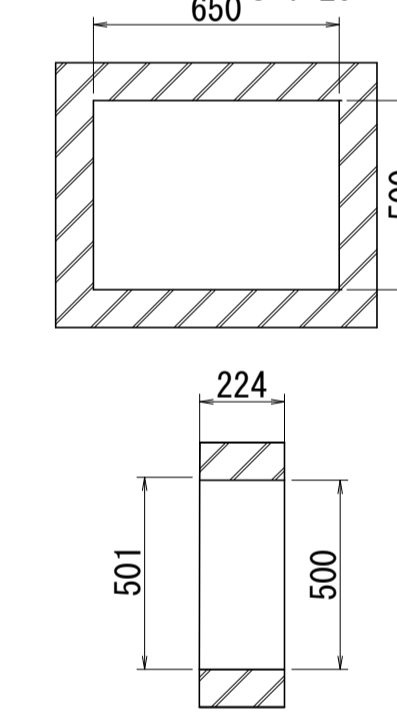
正面図 H=1:40
L=1:500

AタイプRC擁壁 H=2,000 B=1,400

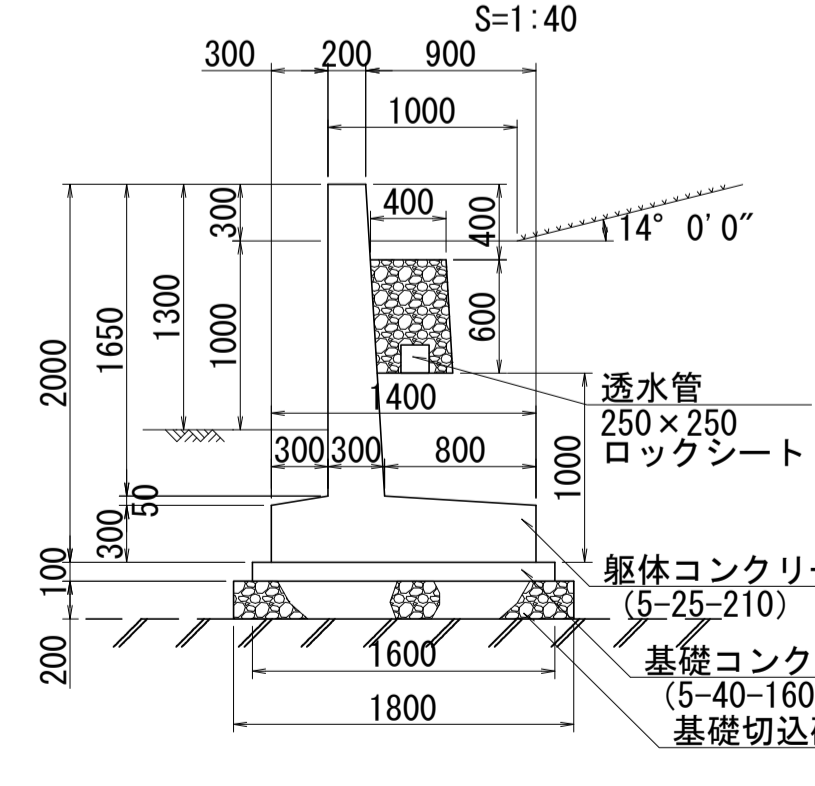
BタイプRC擁壁 H=2,000 B=1,400 突起付



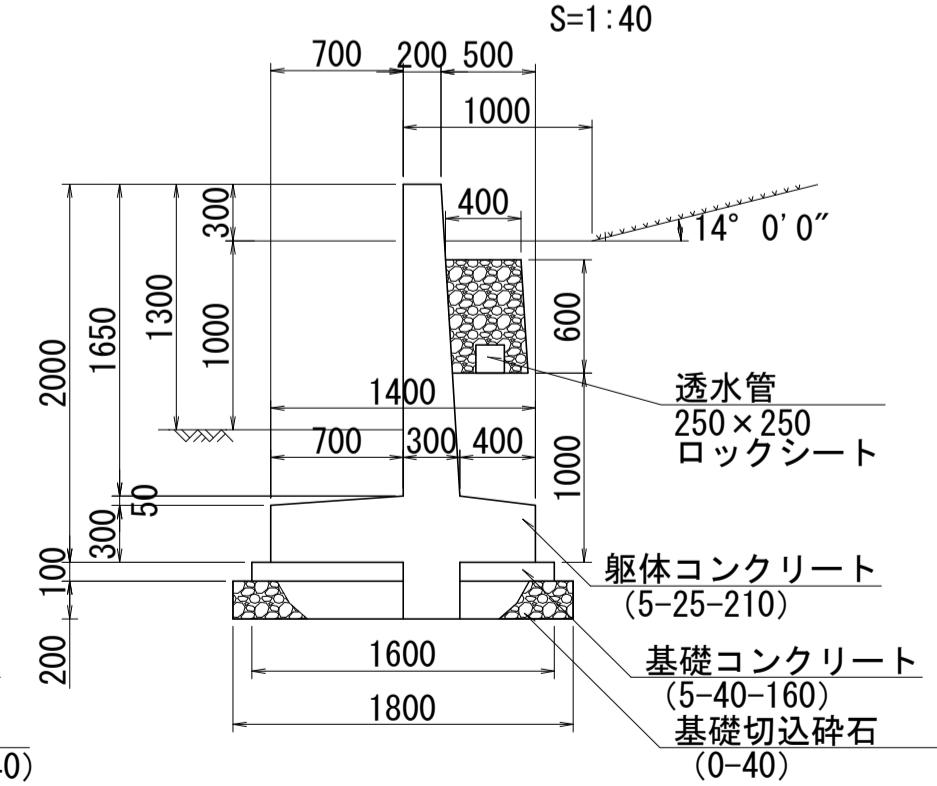
鉄扉取付孔 (散水弁) S=1:20



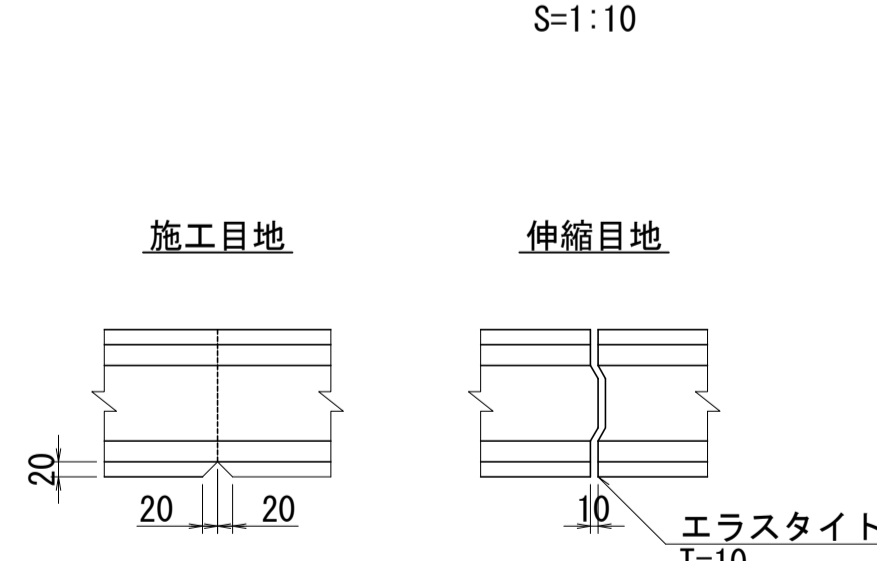
Aタイプ断面図 S=1:40



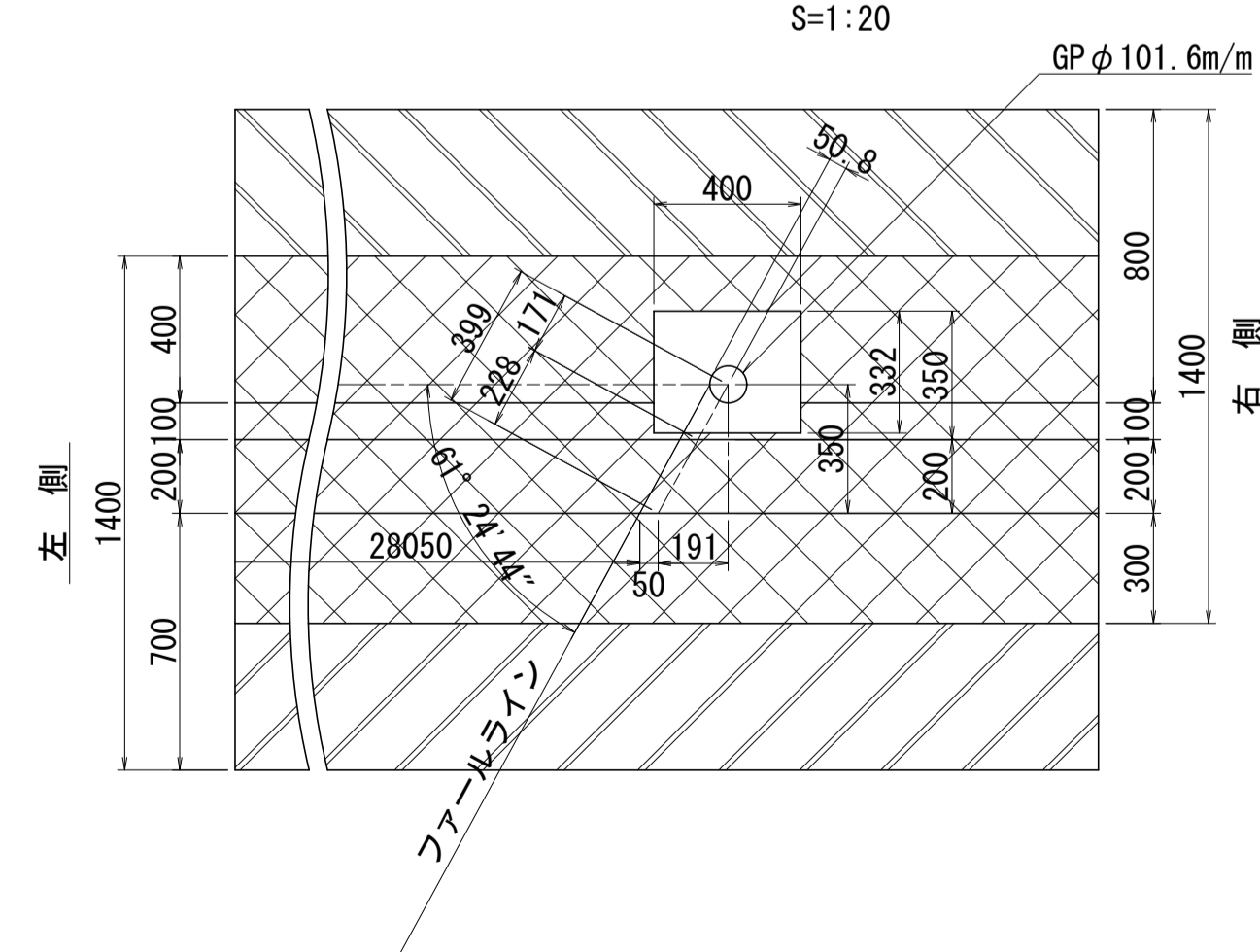
Bタイプ断面図 S=1:40



RC擁壁目地詳細図 S=1:10



平面図 S=1:20



【参考図】

令和4年度設計図						
工事名 麻生球場フェールポール保全検討業務						
図面名称 既設RC擁壁展開図						
課長	係長	設計者	承認者	縮尺	図面番号	
		***	***	A1 1:40 A3 1:80	7	8
札幌市スポーツ局						

