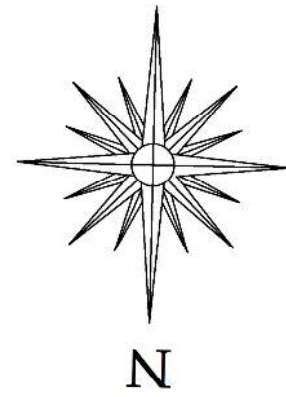




履行場所：札幌市南区藤野473番地1

位置図



第2ロマンスリフト

保全対象

藤野
リュージュ競技場

水道局簾舞配水池

散水ポンプ室

第1ペアリフト

藤野
野外スポーツ交流施設

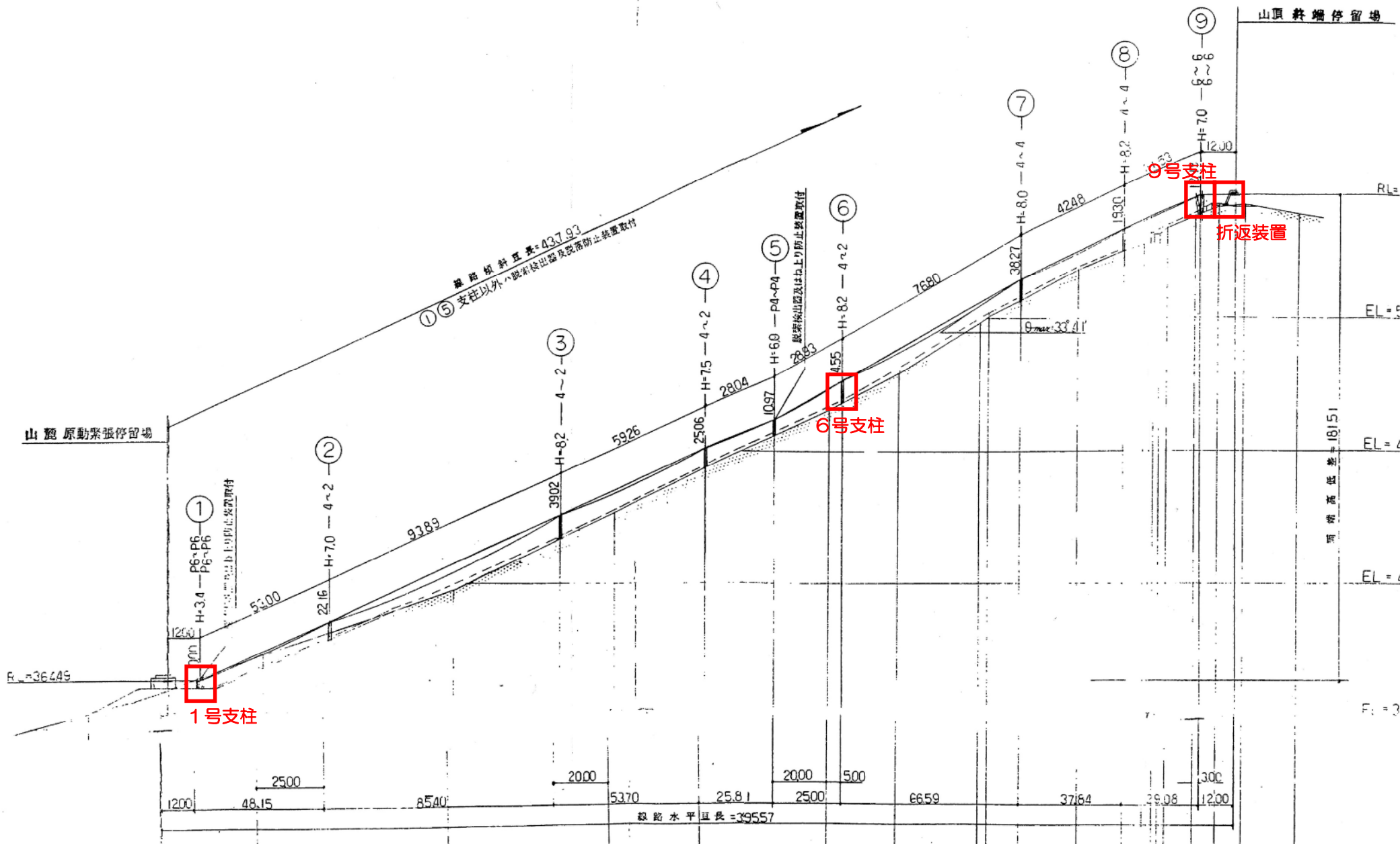
第1ロマンスリフト

札幌市 南区

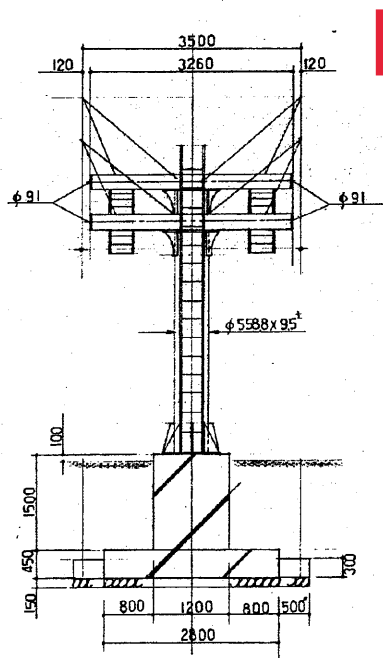
Fu'Sコアハウス

配置図

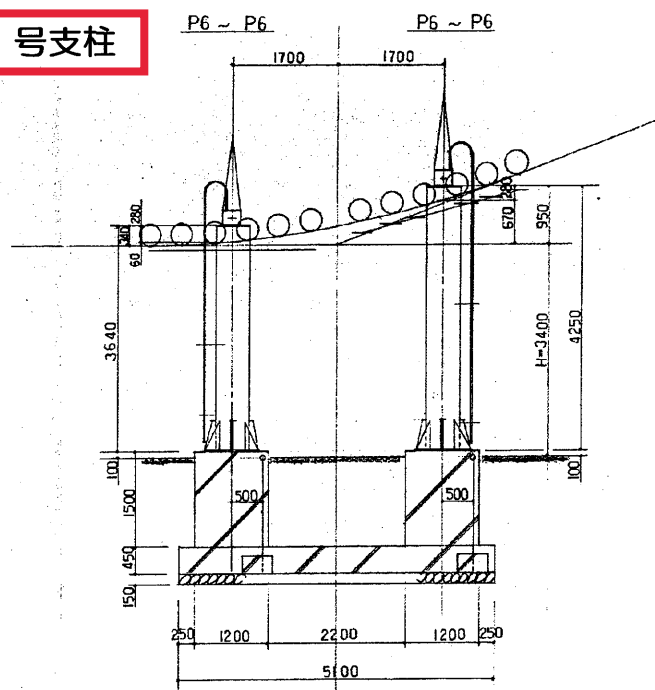
札幌市 スポーツ局 スポーツ部 施設課				
役務名	藤野野外スポーツ交流施設 第2ロマンスリフト劣化度調査業務			
図面名	位置図・配置図			
課長	係長	係	製図	Scale
				—



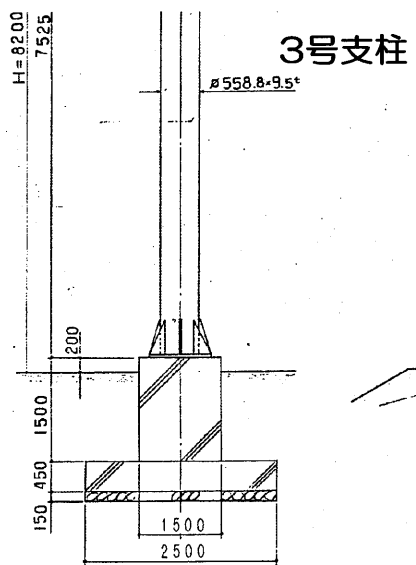
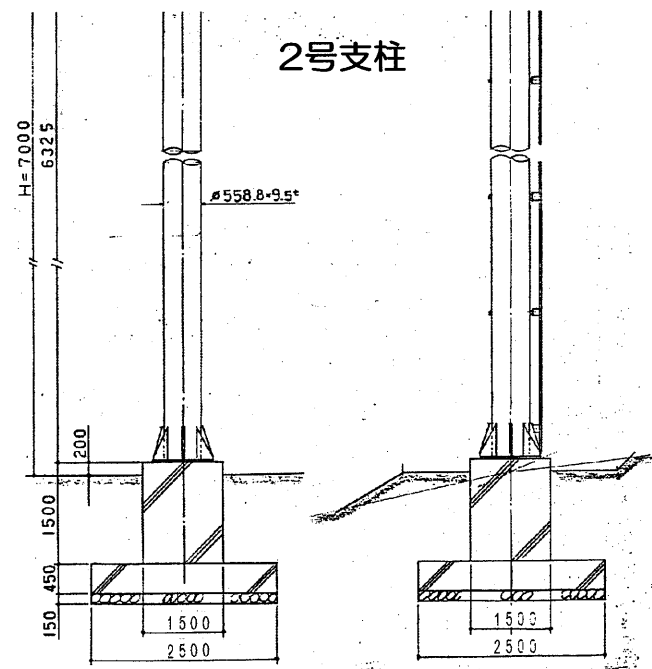
第2ロマンスリフト 流用基礎配置図



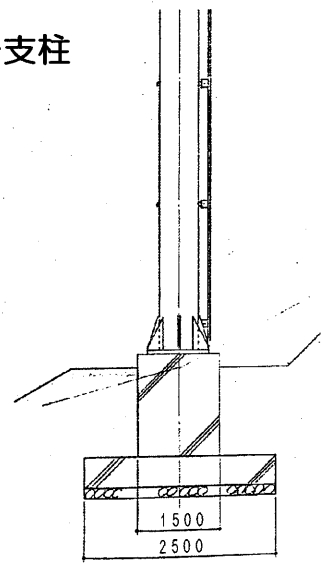
1号支柱



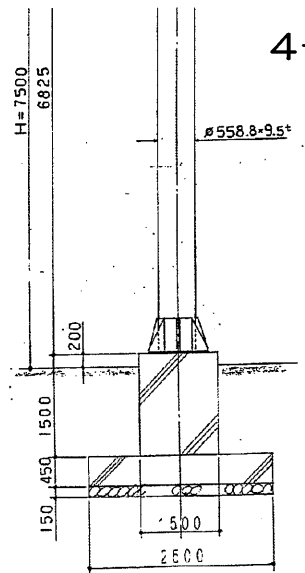
2号支柱



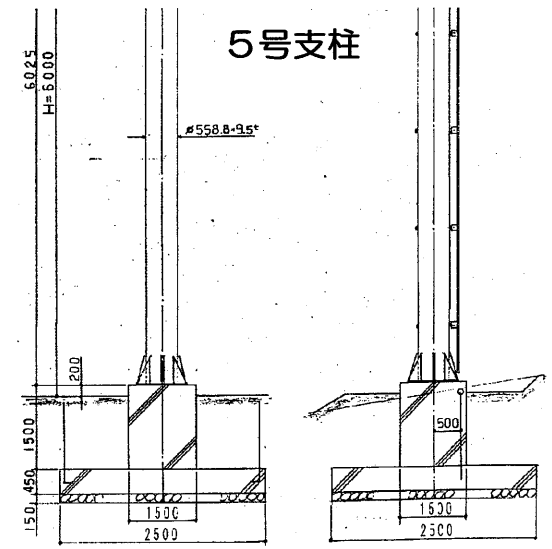
3号支柱

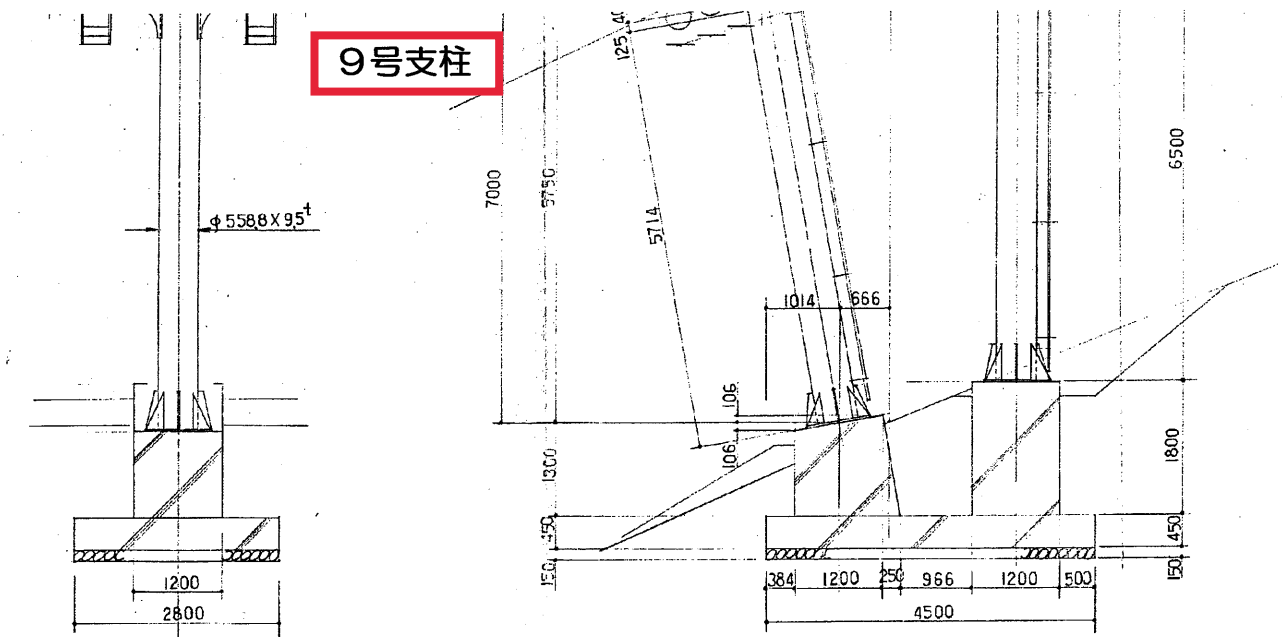
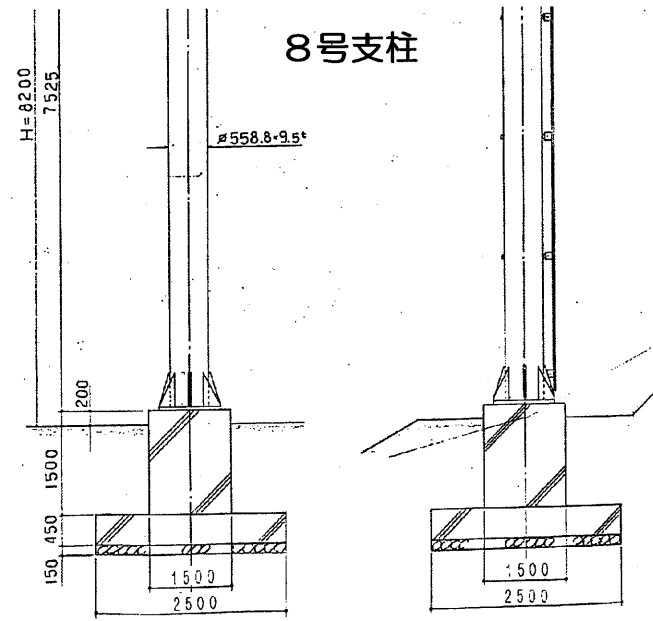
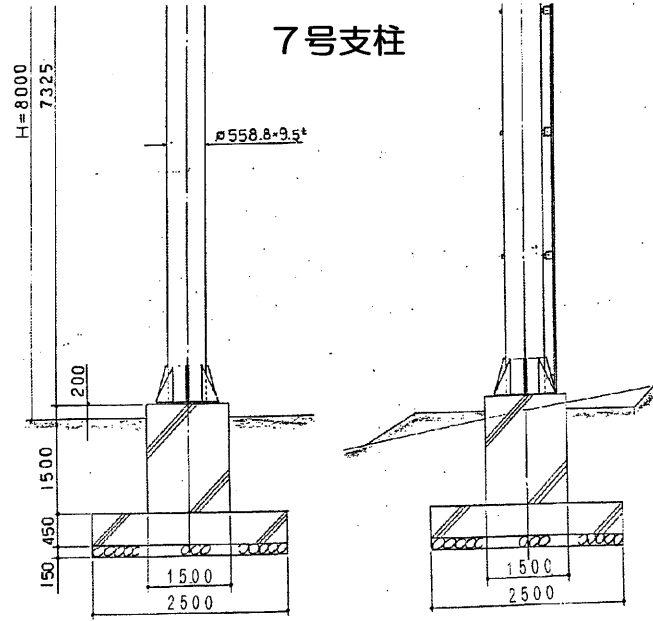
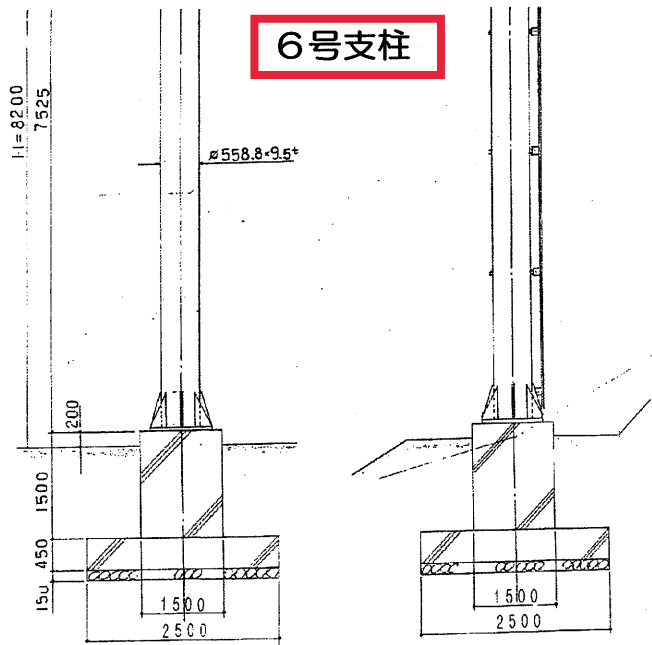


4号支柱

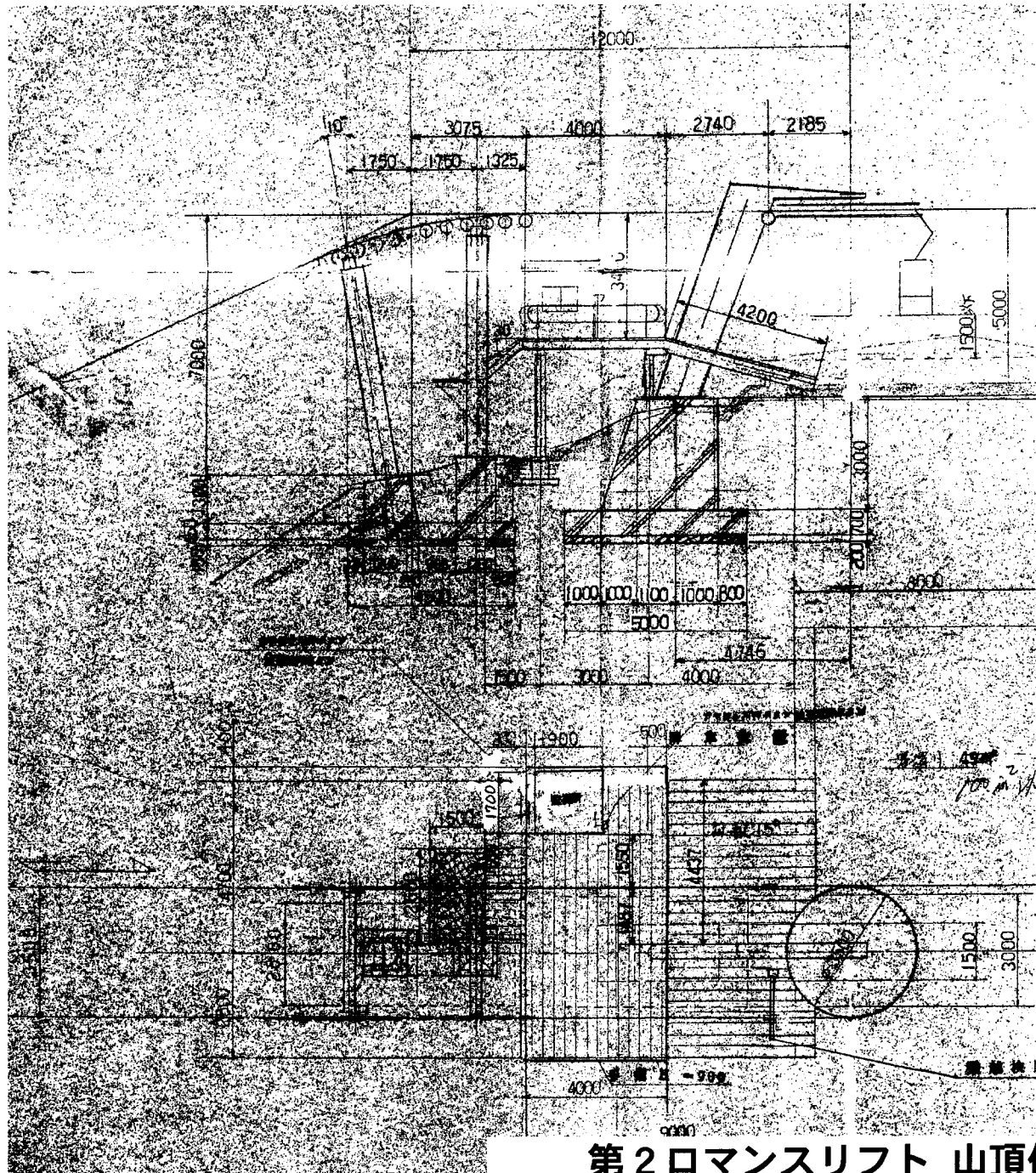


5号支柱





第2 ロマンズリフト 支柱基礎図 (2 / 2)



第2ロマンスリフト 山頂停留場 折返装置基礎図

