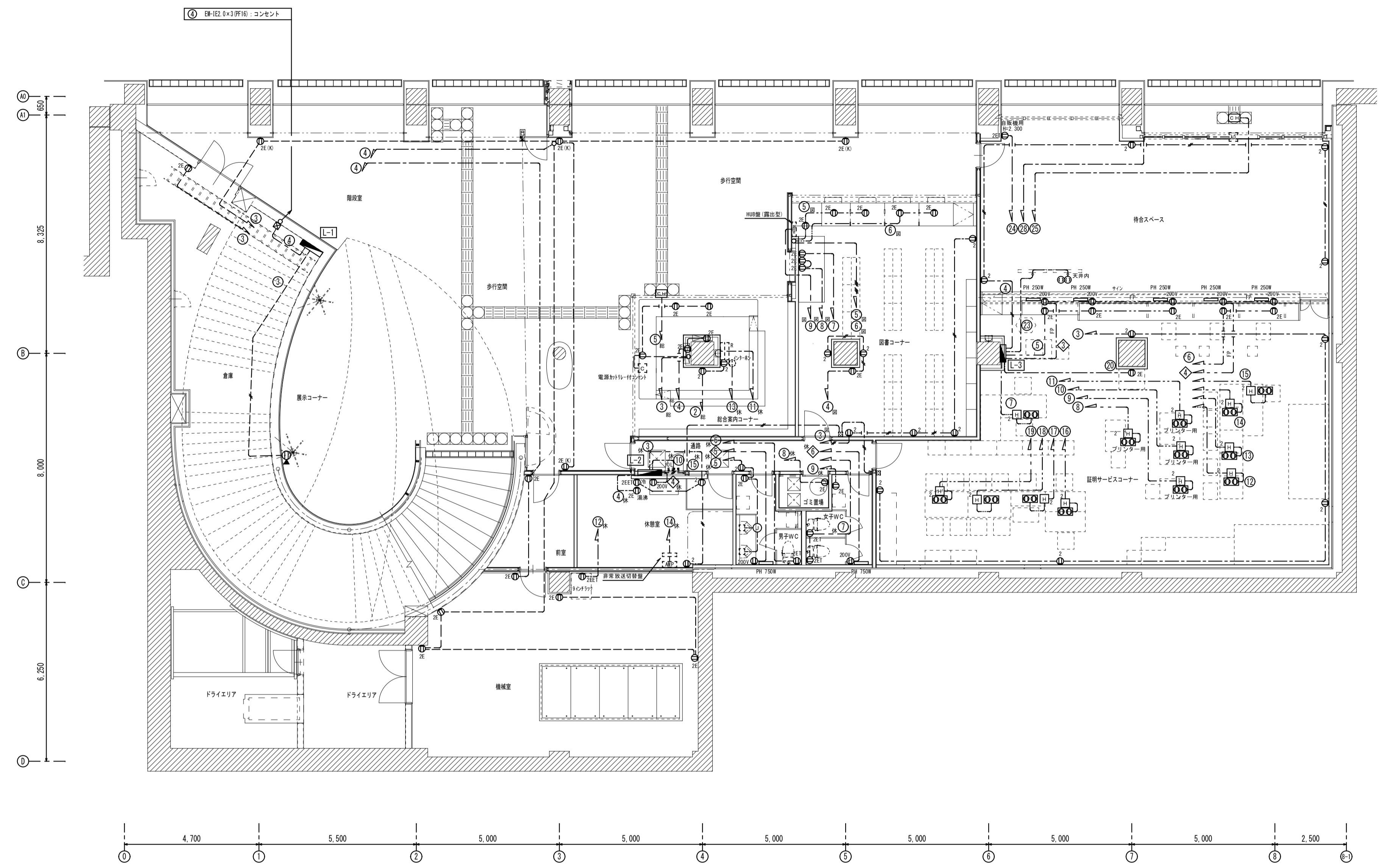


地上階平面図



地下1階平面図

器具凡例

記号	名称
①	2PE15A×2 新金属プレート
②E	2PE15A×2 新金属プレート
②EET	2PE15A×2ET 新金属プレート
②EET	2PE15A×2ET 新金属プレート
②E(K)	2PE15A×2 キー付カバープレート
②200V	2PE15A×1 引掛(200V) 新金属プレート
③	2PE15A 抜止 新金属プレート
④	ファンコンセント 2E15A×2 ロック付
⑤	ハネ用0A用 2PE15A×4 抜止
⑥	ハネ用0A用 2PE15A×4 抜止
⑦	ジャンクションボックス
⑧	自動ドア電源部
⑨	自動水栓接続用BOX
⑩	警報盤(10音)
⑪	カメラ 親機
⑫	カメラ コンセント
⑬	非常放送ファン
⑭	誘導チャイム
⑮	HUB盤
⑯	副受信機

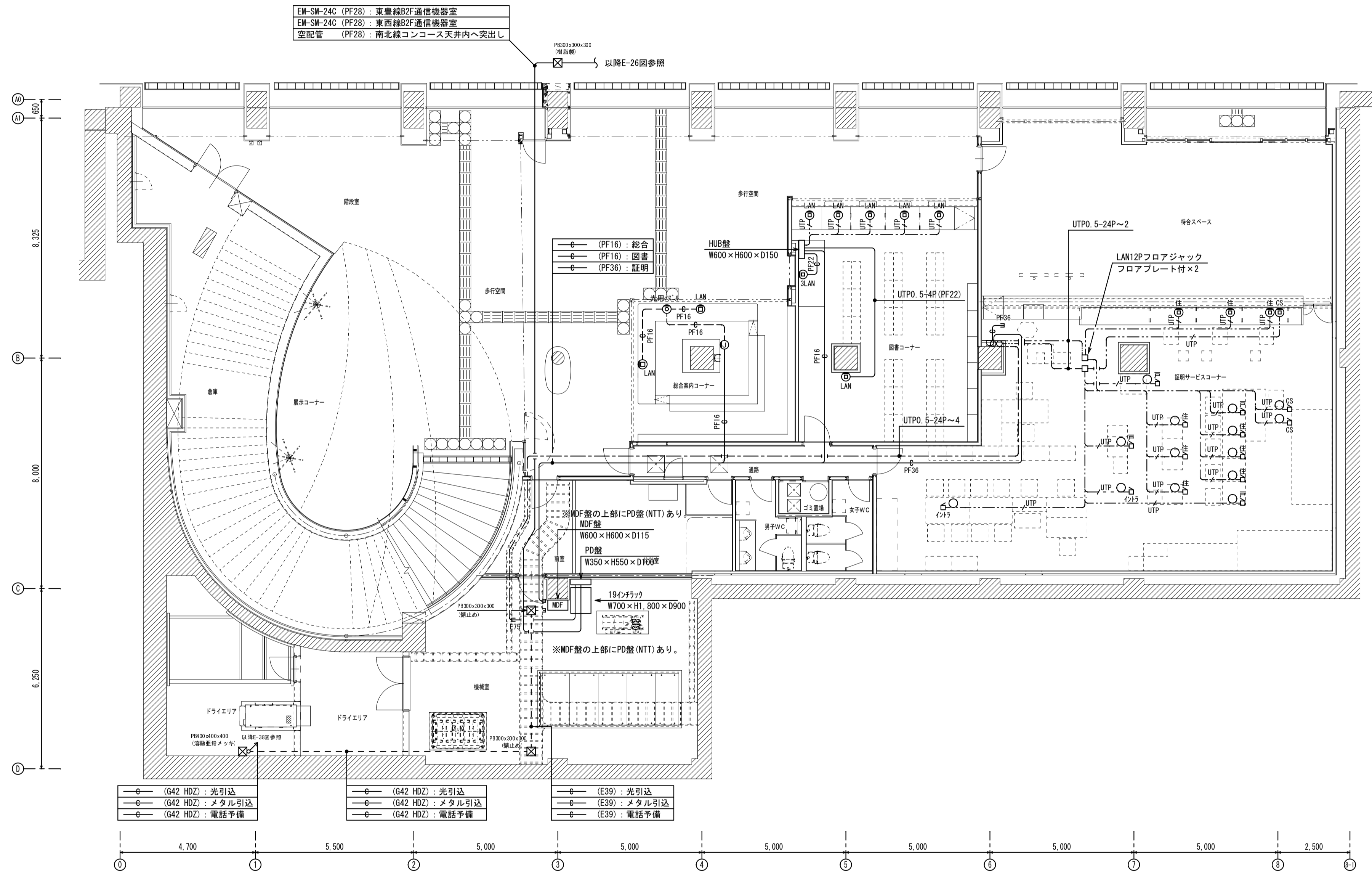
配管配線凡例

特記なき配線サイズは下記による。

EM-EF2.0-2C	保護管 (PF16)
EM-EF2.0-3C	保護管 (PF22)
EM-EF2.0-3C~2	保護管 (PF22)
EM-EF2.0-3C	保護管 (PF22)
EM-IE2.0×2	保護管 (PF16)
EM-IE2.0×3	保護管 (PF16)
EM-EF2.0-3C	保護管 (PF22)
FP2.0-3C	保護管 (PF22)
天井内	天井内ころがし配線
隠ぺい	隠ぺい配管配線
床埋込	床埋込配管配線
フリーアクセス	フリーアクセス内配線

しゅん功図

工事名	社会資本整備総合交付金事業 大通交流拠点(新規拡張部)ほか電気設備工事		
図面名称	コンセント設備図		
施工業者	拓北電業株式会社	図番	E/06
工期	着工 平成26年 7月 7日 しゅん功 平成27年 1月 26日	縮尺	S=1/100
札幌市都市局建築部			



地下1階平面図

機器凡例

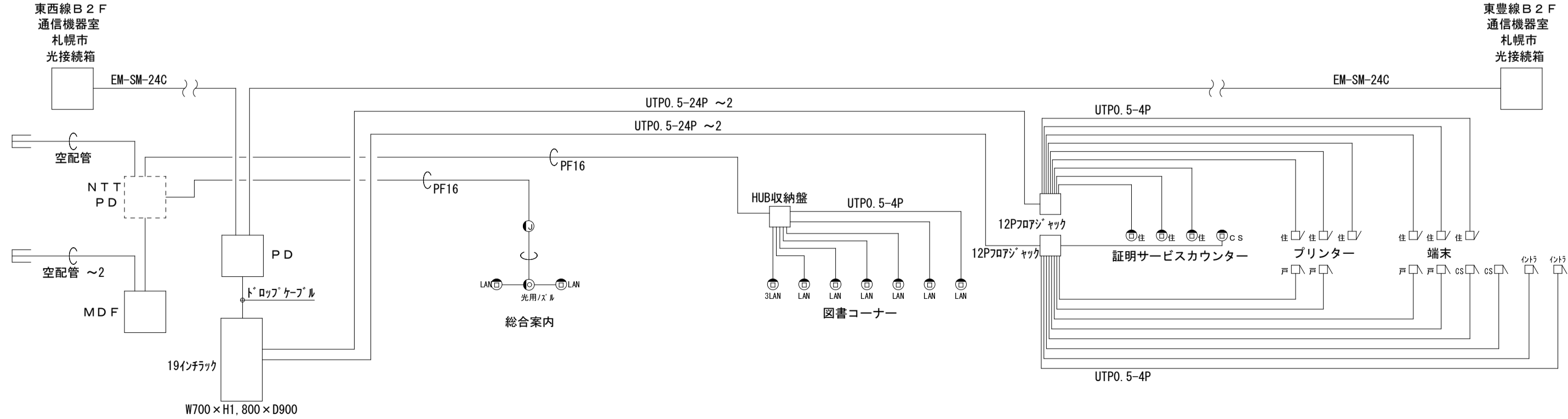
記号	名称
LAN	LANE/3ポートジャック (新金属プレート)
LAN	LANE/3ポートジャック×3 (新金属プレート)
LAN	ブランチプレート (新金属プレート)
LAN	RJ-45ジャック (0A707より余長2m)
LAN	表記によりLANケーブルの色を色分け 住: 緑色 戸: 桃色 CS: 橙色 心付: 水色
LAN	住: 住記システム端末用 戸: 戸籍システム端末用
LAN	CS: 住民基本台帳システム端末用 心付: 札幌市イントラ端末用

配管配線凡例

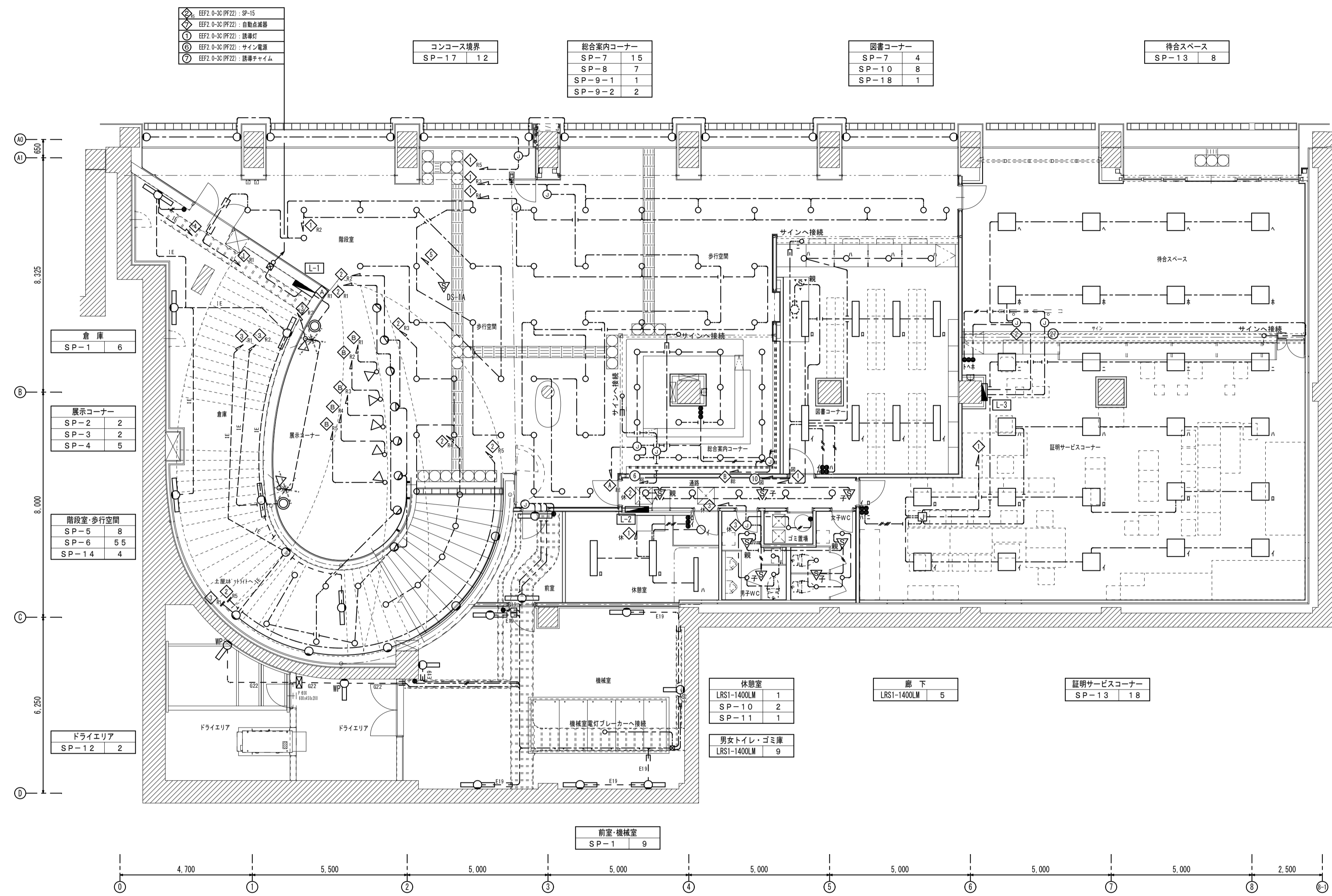
特記なき配線サイズは下記による。

UTPO 5-4P 約7リ6	保護管 (PF22)
天井内こしがし配線	
いんべい配管配線	
露出配管配線	
床埋設配管配線	
0Aフロア内配線	

- (G42 HDZ) : 光引込
- (G42 HDZ) : メタル引込
- (G42 HDZ) : 電話予備
- (G42 HDZ) : 光引込
- (G42 HDZ) : メタル引込
- (G42 HDZ) : 電話予備
- (E30) : 光引込
- (E30) : メタル引込
- (E30) : 電話予備



しゅん功図			
工事名	社会資本整備総合交付金事業 大通交流拠点(新規拡張部)ほか電気設備工事		
図面名称	地下1階 情報通信設備図(1) 新規拡張部		
施工業者	拓北電業株式会社	図番	E/25
工期	着工 平成26年 7月 7日 しゅん功 平成27年 1月26日	縮尺	S=1/100
札幌市都市局建築部			



- ① EF21-0-3C(PF22) SP-15
- ② EF21-0-3C(PF22) 自動減速器
- ③ EF21-0-3C(PF22) 誘導灯
- ④ EF21-0-3C(PF22) サイン電源
- ⑤ EF21-0-3C(PF22) 誘導チャイム

コンコース境界	
SP-17	12

総合案内コーナー	
SP-7	15
SP-8	7
SP-9-1	1
SP-9-2	2

図書コーナー	
SP-7	4
SP-10	8
SP-18	1

待合スペース	
SP-13	8

倉庫	
SP-1	6

展示コーナー	
SP-2	2
SP-3	2
SP-4	5

階段室・歩行空間	
SP-5	8
SP-6	5.5
SP-14	4

ドライエリア	
SP-12	2

休憩室	
LRS1-1400LM	1
SP-10	2
SP-11	1
男女トイレ・ゴミ庫	
LRS1-1400LM	9

廊下	
LRS1-1400LM	5

証明サービスコーナー	
SP-13	18

前室・機械室	
SP-1	9

地下1階平面図

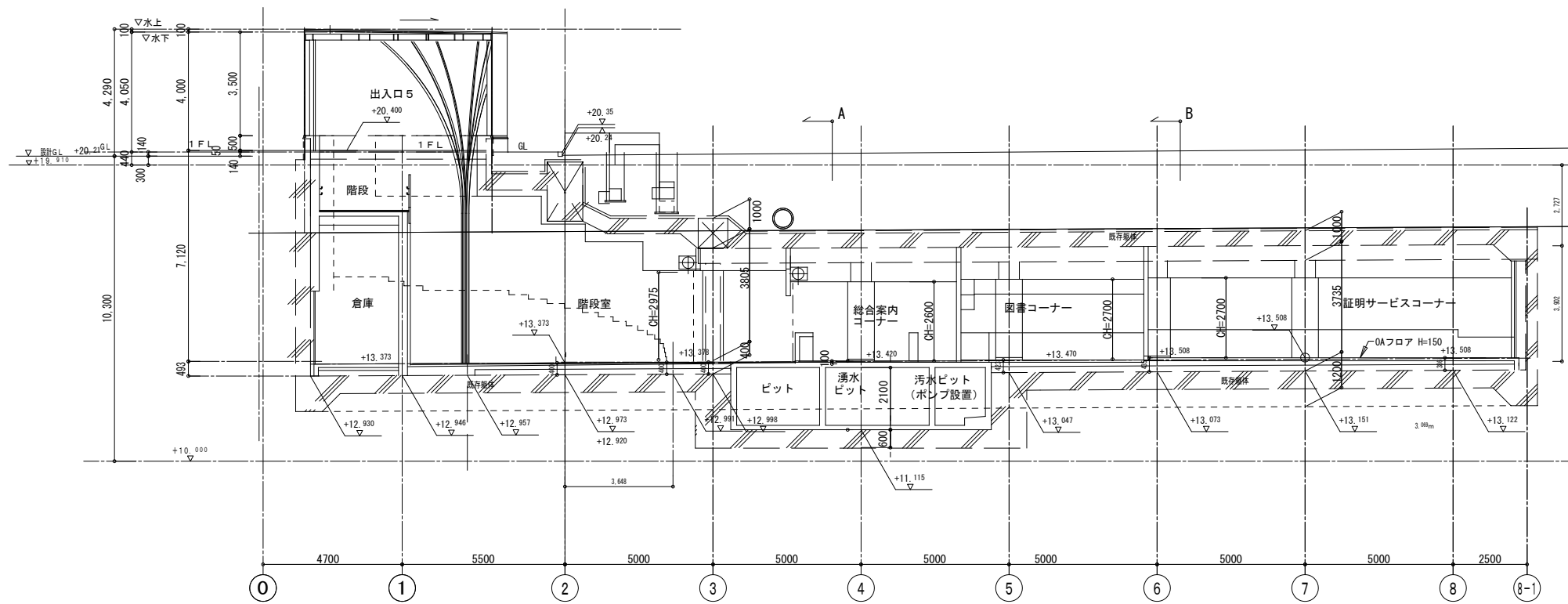
器具凡例	
記号	名称
○	LED照明器具 (天井埋込、ダウンライト)
○	LED照明器具 (天井埋込、ユニバーサル)
□	LED照明器具 (天井埋込、ベース照明)
□	LED照明器具 (天井埋込、ベース照明)
□	LED照明器具 (天井埋込、ベース照明)
□	LED照明器具 (露出型、ベース照明)
□	LED照明器具 (露出型、ベース照明)
□	LED照明器具 (露出型、防水、カバー付)
□	間接照明器具 (ライン型)
○	LED照明器具 (露出型、ベース照明)
○	LED照明器具 (露出型、防水、スポットライト)
●	埋込スイッチ 1P15A×1 (ホテル) 新金プレート
▽	昼光センサー
▽	電灯盤
▽	熱線式自動リ付け用センサー線機
▽	熱線式自動リ付け用センサー機 (換気扇接続端子付)
○	ジャンクションボックス

配管記号凡例		
特記なき配線サイズは下記による。		
---	EM-EF2 0-2C	保護管 (PF16)
---	EM-EF2 0-3C	保護管 (PF22)
---	EM-EF2 0-2C~2	保護管 (PF22)
---	EM-EF2 0-3C	(PF22)
---	EM-IE2 0×3	(PF16)
---	EM-IE2 0×3	(PF16)
---	EM-EF2 0-2C	(E19)
---	EM-EF2 0-3C	(E19)
---	EM-IE2 0×3	(G22)
---	天井内ごかし配線	
---	隠ぺい配管配線	
---	床埋込配管配線	
---	露出配管配線	

しゅん功図			
工事名	社会資本整備総合交付金事業 大通交流拠点(新規拡張部)ほか電気設備工事		
図面名称	地下1階 電灯設備図		
施工業者	拓北電業株式会社	図番	E/02
工期	着工 平成26年 7月 7日 しゅん功 平成27年 1月26日	縮尺	S=1/100
札幌市都市局建築部			

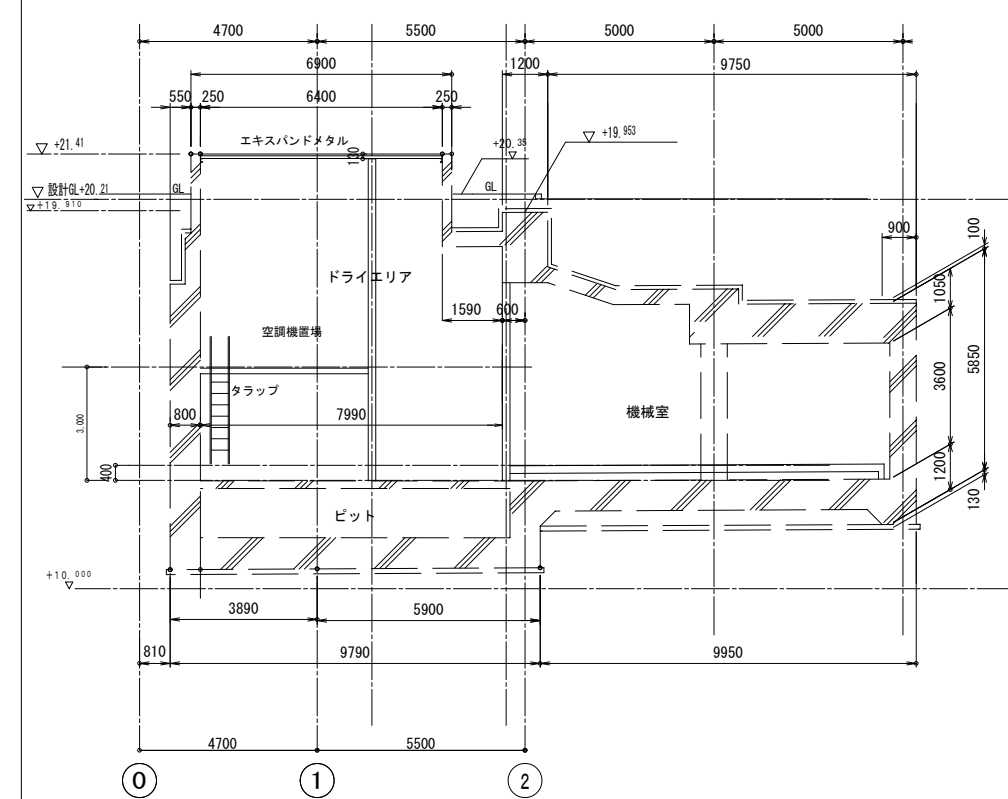
A-A' 断面図

1/100



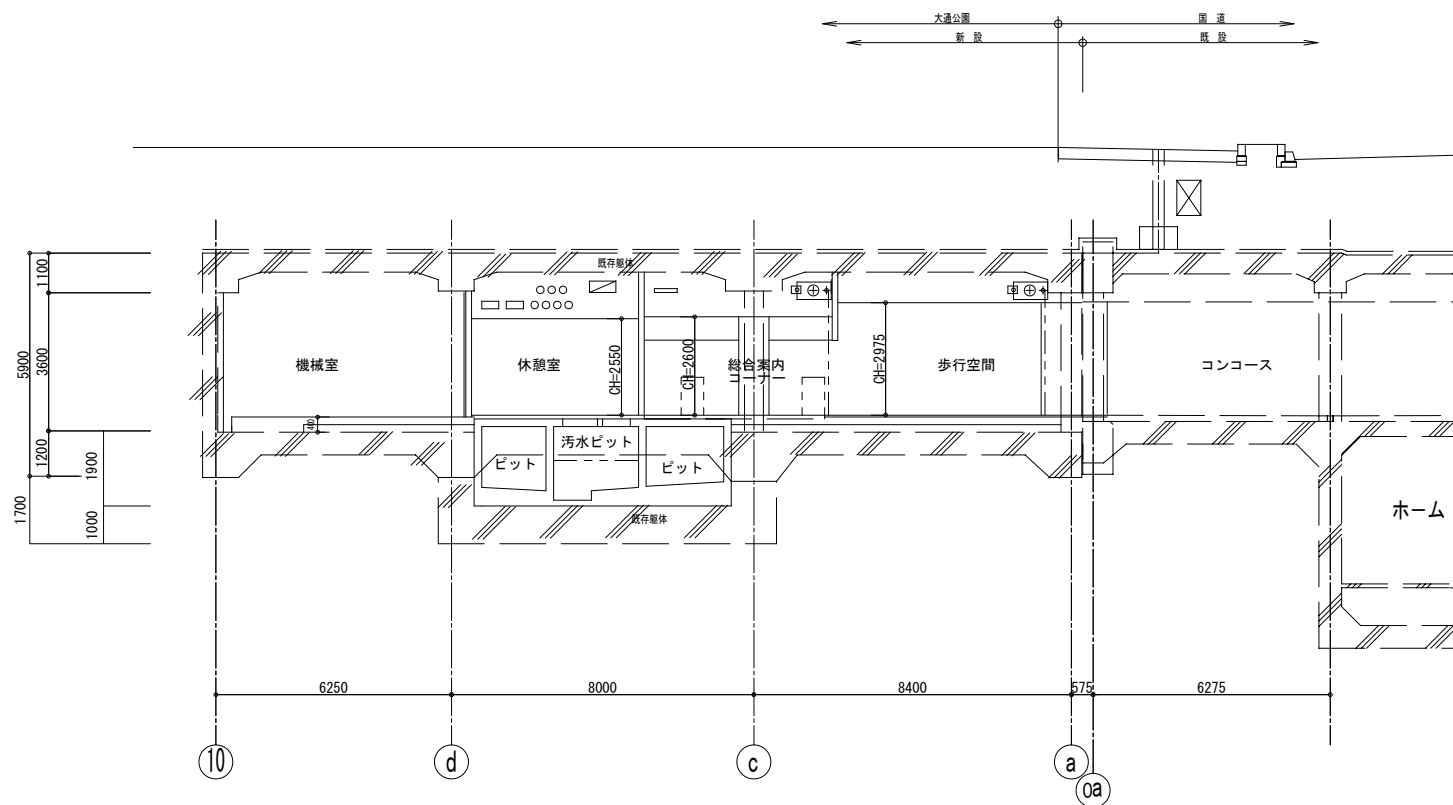
D-D' 断面図

1/100



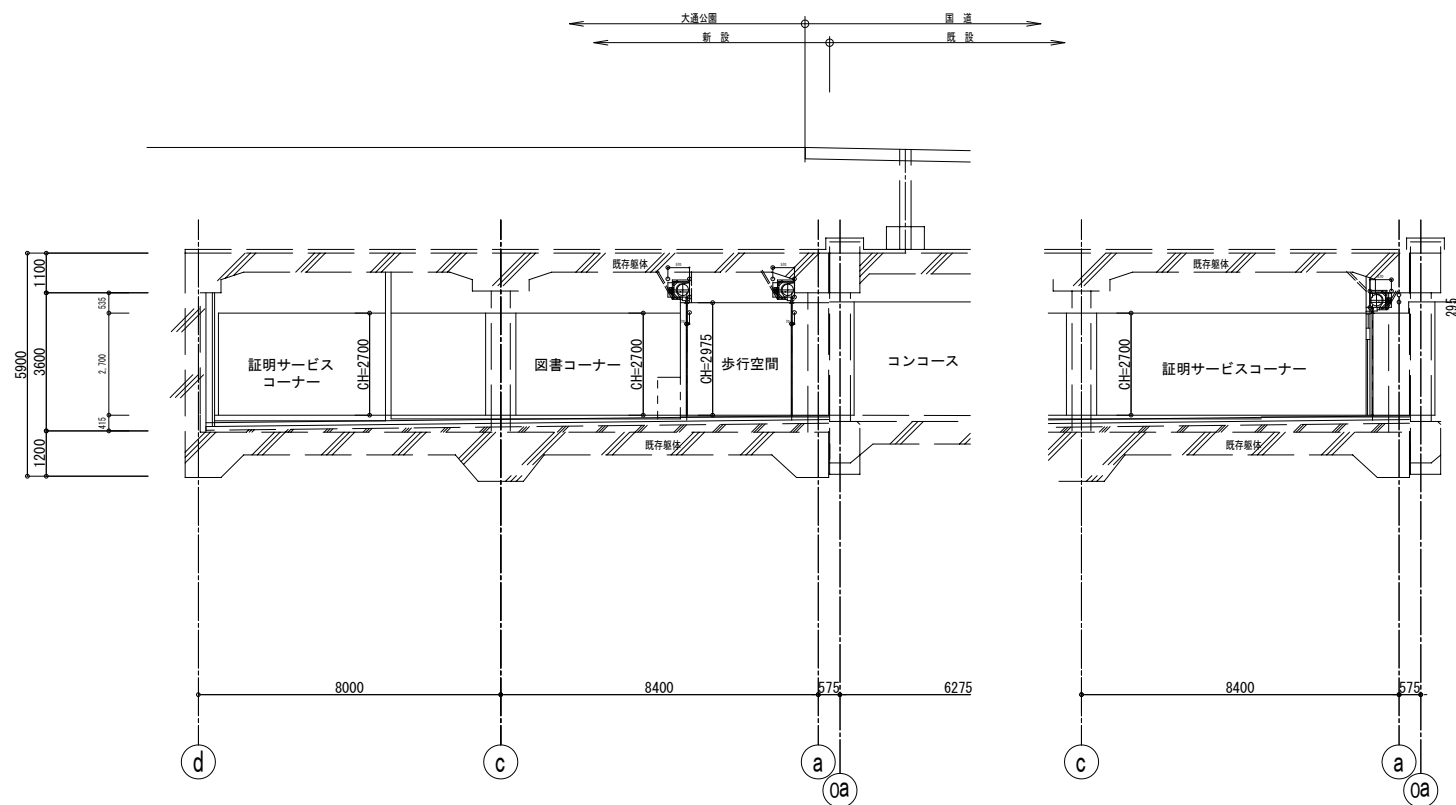
B-B' 断面図

1/100



C-C' 断面図

1/100



株式会社 ワーク・スペース工房

一級建築士事務所 北海道知事登録 (石) 第2712号  
一級建築士 大臣登録 (第86606号) 高橋 功

工事名 社会資本整備総合交付金事業 大通交流拠点新規拡張部 建築工事 (しゅん功図)

図名 断面図

縮尺 A1: 1/100, A3: 1/200

図番 A-13

日付 26年11月 日

担当者