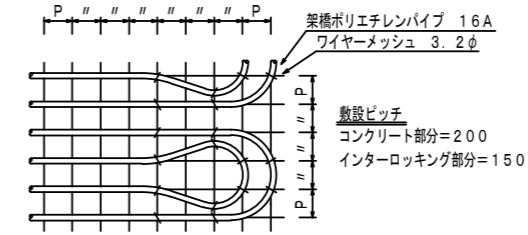
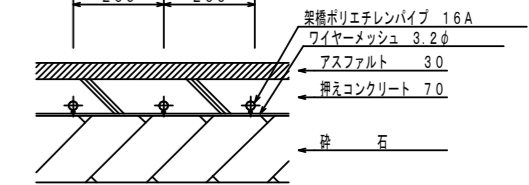


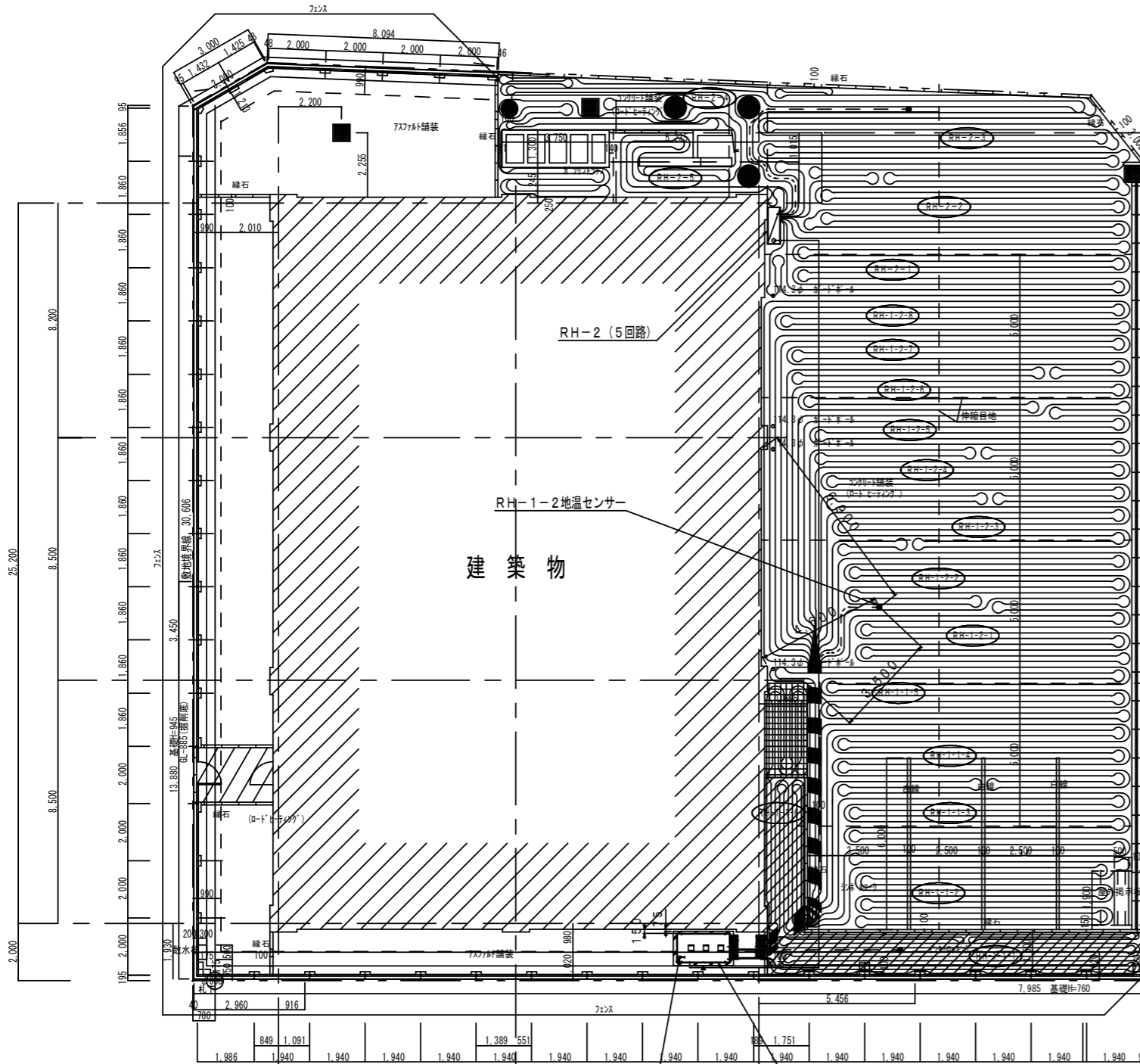
ヘッダー記号	回路数	面積 (m ²)	ヘッダー寸法	ヘッダーBOX寸法	備考
RH-1	1	6	50A×370L×2本	ユニットボイラー内設置	ユニット内ボイラー45,000kcal/h×2台 ポンプ1台
	2	8			
RH-2	5	122	50A×640L×2本	450H×450W×1,200L (埋設型)	ユニット内ボイラー45,000kcal/h×1台 ポンプ1台 主管30φ
	19	425			



パイプ敷設平面要領図 Noscale

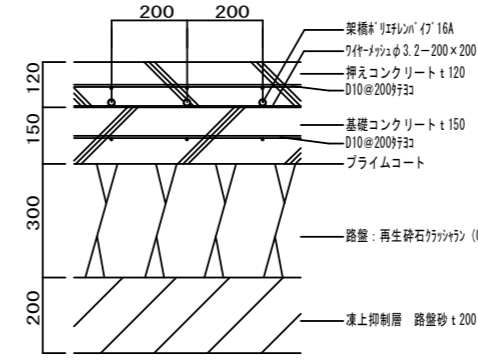


RHアスファルト舗装パイプ敷設断面図 Noscale

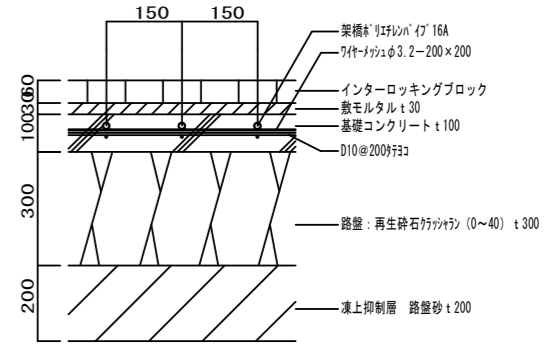


融雪ユニットボイラー
135,000kcal/h
RH-1-1 (6回路)
RH-1-2 (8回路)
RH-2 (ヘッダーBOXへ)
定格消費電力: 1φ100V972W

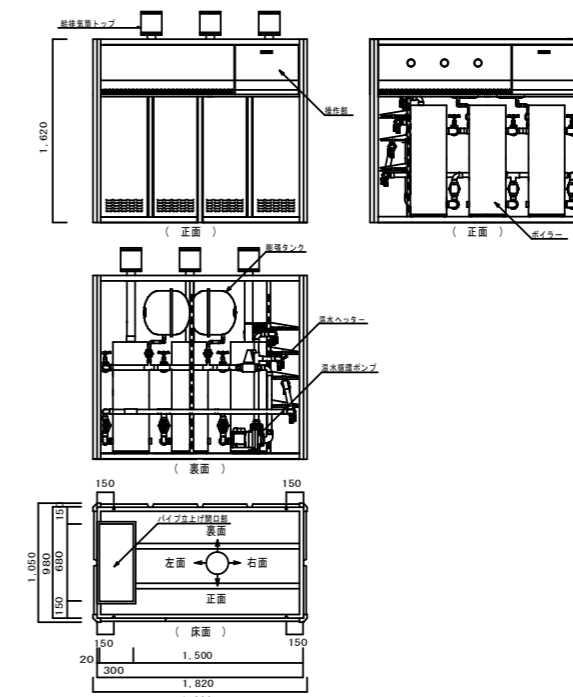
ロードヒーティング敷設平面図 Noscale
コンクリート部分敷設ピッチ=200mm (16A)
インターロッキング部分敷設ピッチ=150mm (16A)



RHコンクリート舗装断面詳細図 Noscale



RHインターロッキング舗装断面詳細図 Noscale



融雪ユニットボイラー仕様図 Noscale

仕様	
項目	型式 HDU-1350-PE
1 暖房能力	135,000kcal/h
2 配管接続口径	架橋ポリエチレンパイプ用 10mm 13mm 16mm
3 ヘッダー	別売品
4 使用燃料	灯油 (JIS 1号 灯油)
5 燃料消費量	17.79 L/h
6 貯湯量	75 L
7 膨張タンク	膨張タンク RD-50 密閉型 × 2台
8 最高使用圧	0.1 MPa (1 Kgf/cm ²)
9 循環ポンプ	PH-4021A
10 電源電圧	AC 100V
11 周波数	50/60 Hz
12 定格消費電力	972/1072 W
13 制御装置	降雪センサー HBC-S3 (北海パナ) 内蔵 対震自動消火装置・過熱防止装置
14 安全装置	燃焼制御装置・温度センサー・停電安全装置 漏電遮断器・熱交換器パイプ取付け
15 外形寸法	1820W × 850D × 1700H
16 製品重量	約300kg
17 外装材質	SUS304 t1.0
18 別売部品	地温センサー 遠隔リモコン 温水ヘッダー 架橋ボールバルブ