

付 録

沿革

- 明治 5 年 (1872)** 開拓使判官岩村通俊による御用火事の延焼防止のために組織した“中川組”が、札幌市消防の始まりである。
開拓使工業局に消防組が設置された。
- 明治 6 年 (1873)** 官許を得て区立自衛消防組を組織した。
- 明治 7 年 (1874)** 最初の出初式を本庁前で行い、はしご乗り（登梯式）を披露した。
火災消防規則及び野火取締規則を制定した。
- 明治 8 年 (1875)** 開拓使工業局の消防組が廃止された。
- 明治 12 年 (1879)** 非常ならびに出火時の消防規則（14 カ条）を制定した。
消防規則及び水防規則を廃止し、札幌市街消防規則を制定した。
- 明治 21 年 (1888)** 道庁が部落単位の消防組の設立を進める「消防組設置準則」を制定した。
山林火入取締規則を制定した。
- 明治 22 年 (1889)** 私設別手組ができ、竜吐水 1 台を備えた。
- 明治 25 年 (1892)** 私設別手組を市中消防 4 番組に編入した。
- 明治 27 年 (1894)** 私設消防組が豊平村にできた。
消防組規則が公布され、札幌消防組を公設とした。
消防組規則施行細則を制定した。
青年会附属の私設消防組が札幌村の各部落ごとに設立された。
- 明治 31 年 (1898)** 札幌消防組を 5 部制とした。
- 明治 34 年 (1901)** 札幌消防組を 7 部制とした。
- 明治 36 年 (1903)** 琴似村に私設消防組ができた。
- 明治 41 年 (1908)** 望楼を第 1 部に新設した。
- 明治 43 年 (1910)** 豊平町の一部編入で豊平消防組（豊平橋詰所）が、札幌消防組に編入（第 8 部）。
道庁が火災予防組合規則を定めた。
- 明治 44 年 (1911)** 41 の火防組合が札幌区に組織された。
- 大正 4 年 (1914)** 規律厳正訓練優秀により金馬簾 1 条の使用が認許された。
- 大正 7 年 (1918)** 火災予防組合が白石村に設立された。
- 大正 10 年 (1921)** 第 9 部を苗穂方面に増設した。
特科部が札幌消防組に設置され、初めて常備消防を設けた。第 10 部を設置し、第 3 部以下を繰り下げて部名を改称、第 8 部は第 39 火防組合から編入設置した。
- 大正 11 年 (1922)** 組員一致協力現場功労顕著により金馬簾 2 条の使用が認許された。
札幌に市制施行、札幌支庁を石狩支庁に改称。
- 大正 14 年 (1925)** 火災報知専用電話（磁石式）を設置した。
- 大正 15 年 (1926)** 消防本部及び望楼の建築に着工した。
- (昭和元年)**
- 昭和 2 年 (1927)** 消防本部及び望楼（高さ 41 メートル）が大通西 1 丁目にしゅん工し、本部を移転した。
- 昭和 3 年 (1928)** 火災専用電話が共電式となった。
消防本部が常備消防本部となり本部長に広瀬博が任命された。
第 1、2、5 の各部を常備に改めた。
消防署に整備工場を附設した。

- 昭和 4 年 (1929)** 消防組規則施行細則を改正し、消防組設置区域ならびに組織編成を告示した。
- 昭和 5 年 (1930)** 現場功勞により金馬簾 3 条の使用が認許された。
- 昭和 6 年 (1931)** 第 7 部を第 5 部と改め常備した。
- 昭和 8 年 (1933)** 現場功勞により金馬簾 4 条の使用が認許された。
白石消防組が設立された。
- 昭和 9 年 (1934)** 新川添消防組を第 2 部の出張所に改組し編入した。
市吏員総動員で災害警防演習を実施した。
- 昭和 10 年 (1935)** 防衛計画（特殊建築物）内規を定めた。
札幌市防護計画及び防護団則が制定され、札幌市防護団（団長 橋本正治市長）を設置した。
- 昭和 11 年 (1936)** 潜攻系を専任とした。
消防本部の電話交換台を応答式に改めた。
消火栓の通水が全市にされた。
- 昭和 12 年 (1937)** 出火通報内規を定めた。
出初式のはしご乗り（登梯式）を中止、代わって集団式組演技（新式登梯式）を披露した。
札幌市防護団が改組強化し、改めて発足した。
- 昭和 14 年 (1939)** 警防団令を公布し、消防組規則を廃止した。
札幌消防組と札幌市防護団が改組統合し、札幌市警防団が誕生した。
- 昭和 16 年 (1941)** 札幌市警防団を改組し、6 部 11 分団制とした。
警防団に第 12、13 の 2 分団を増設した。
- 昭和 17 年 (1942)** 警防団を豊平館附属建物に移転した。
- 昭和 18 年 (1943)** 警防団を豊平館から今井百貨店卸部（南 1 西 1）に移転した。
消防練習所を警察練習所に併置した。
警防団本部を市役所（北 1 西 2）に移転した。
- 昭和 19 年 (1944)** 札幌市警防団本部が北海道庁札幌消防署となり、広瀬博が署長に任命された。
- 昭和 20 年 (1945)** 広瀬博署長が小樽消防署長に転出し、後任には木下冬太（深川警察署長）が任命された。
米軍の命令により第 10 出張所が第 1 出張所に合併し、立ち退いた。
警防団員は警察の補助員として市内警備にあたった。
- 昭和 21 年 (1946)** 特別消防隊が改組し、署所属警防団特科本部とした。
出初式のはしご乗り（登梯式）が復活した。
第 10 出張所が新築開所され、第 7 出張所は閉鎖した。
- 昭和 22 年 (1947)** 消防団令が公布施行され、警防団令を廃止した。札幌市消防団設置条例が公布、札幌市警防団は札幌市消防団に改組され 3 部 19 分団制として発足した。
所長制度を消防出張所に設けた。
- 昭和 23 年 (1948)**
- 3 月 4 日 札幌市消防本部設置条例を公布（3 月 7 日施行）した。
札幌市消防職員の訓練及び礼式に関する規則を制定（3 月 7 日施行）した。
- 3 月 7 日 消防組織法施行に伴い、官設札幌消防署が札幌市に移管され、札幌市消防本部が初代消防長瀬田一雄の下に 1 本部 1 消防署 10 出張所 1 訓練所制で発足。本部の機構を本部長－総務係、消防係、予防係（規定されたものではなく任意に設置）－訓練所とし、消防署の機構を署長一次

席一主任（総務、消防、予防、機械（規定されたものではなく任意に設置））一直轄、出張所とした。

本部を北1条西4丁目市役所内に設けた。

札幌市消防団が1消防団22分団制で発足した。

7月24日 消防団令が廃止された。

8月22日 札幌市消防団員の服制及び消防団旗の制式に関する規則を制定した。

10月1日 札幌市危険物取締条例、札幌市火災予防条例を公布（24年1月1日施行）した。
立入検査証票を制定（実施24年1月1日）した。

昭和24年 (1949)

4月1日 札幌市消防本部設置規則及び札幌市消防署設置規則を制定、本部の機構を消防長一次長一総務係、経理係、予防係、消防係、訓練所とし、消防署の機構を署長一次席一主任（総務、警防）一直轄、出張所とした。

札幌市消防団条例及び札幌市消防団設置区域ならびに組織に関する規則を制定した。

7月12日 消防出動計画を作成した。

昭和25年 (1950)

4月1日 火災専用電話を共電式一斉指令装置に改め、消防署に通信主任を置いた。

7月1日 白石村を本市に合併、消防団に3分団を増設、1消防団25分団制とした。

8月22日 札幌市消防吏員服制等に関する規則を制定した。

8月29日 消防手帳制式を定めた。

9月25日 機械整備工場を北1条東14丁目に新設、消防署に機械主任を置いた。

昭和26年 (1951)

8月15日 第9出張所を第3出張所に統合閉鎖した。

8月20日 消防署に教養主任を置いた。

9月15日 札幌市消防手数料条例を制定した。

10月2日 札幌市危険物取締条例及び札幌市火災予防条例の全部改正、札幌市危険物取締規則及び札幌市火災予防規則を制定した。

昭和27年 (1952)

6月5日 第6出張所を南11条西14丁目に新築移転した。

6月16日 機構改革を行い訓練所を廃止し、本部の機構を1本部（次長を置く）2課（庶務、警防）5係（庶務、経理、予防、消防、機械）制、消防署の機構を1消防署（次席を置く）2係（庶務、警防）1直轄9出張所制とし、主任制を廃止し出張所の名称を改め、署所属の通信、機械、教養を本部の事務に移管した。

11月1日 札幌市消防等に協力援助した者の災害給付に関する条例を制定した。

昭和28年 (1953)

2月6日 札幌市消防職員職階級規則を制定した。

2月26日 札幌市消防職員表彰制度を定めた。

3月1日 札幌市消防特用日付認印を定めた。

5月14日 札幌市消防等に協力援助した者の災害給付に関する条例施行規則を制定した。

6月16日 消防本部の当直制度を実施した。

8月1日 幌北消防署を北15条西5丁目に新設し、従来の札幌消防署は大通消防署に改め、1本部2消防

署 9 出張所制とし、消防署の係制を廃止し主任制を取り入れた。

8 月 27 日 札幌市消防職員の訓練及び礼式に関する規則を廃止、札幌市消防訓練及び礼式に関する規則を制定した。

昭和 29 年 (1954)

- 4 月 1 日 札幌消防団本府分団を中央分団に統合、1 消防団 24 分団制とした。
- 8 月 23 日 道内初のはしご付消防自動車 (26 メートル、1,200 万円) を購入、幌北消防署に配置した。
- 10 月 1 日 白石出張所を改称し、菊水出張所とした。
- 12 月 28 日 瀬田一雄初代消防長が退任、小松久次郎次長が第 2 代消防長に就任した。

昭和 30 年 (1955)

- 3 月 1 日 琴似町、札幌村、篠路村の 3 町村を本市に合併、幌北消防署琴似出張所を増設、1 消防本部 2 消防署 10 出張所制とし、札幌消防団の特別分団を廃止、3 団 (琴似、北札幌、篠路) 15 分団を増設、消防 4 団 38 分団制とした。
- 3 月 3 日 国家消防本部長より本市消防に表彰旗 1 旗が授与された。
- 3 月 23 日 札幌市消防団設置区域並びに組織に関する規則を廃止、札幌市消防団条例の全部改正及び札幌市消防団規則を制定した。

昭和 31 年 (1956)

- 2 月 8 日 札幌市消防団員表彰制度を定めた。
- 9 月 7 日 札幌市消防職員相互共済会設置規則を制定した。

昭和 32 年 (1957)

- 1 月 16 日 札幌市消防本部ラッパ隊 (隊員 32 名以内) が発足した。
- 2 月 1 日 消防無線電話を設置した。
- 9 月 1 日 札幌市まさ屋根解消資金の融資制度を制定した。
- 10 月 1 日 円山出張所を桑園出張所に統合、幌北消防署桑園出張所を北 4 条西 22 丁目に新築移転し、1 本部 2 消防署 9 出張所制とした。
- 11 月 8 日 北札幌消防団に竿頭綬が授与された。

昭和 33 年 (1958)

- 6 月 1 日 本市に最初の救急車を備え、消防係に救護員を置き、6 月 20 日より正式に救急業務を開始した。
- 7 月 7 日～ 8 月 3 日 臨時消防出張所を北海道大博覧会会場 (桑園) に設置し警備にあたった。
- 9 月 1 日 大通消防署菊水出張所を菊水上町 52 番地に新築移転した。

昭和 34 年 (1959)

- 4 月 1 日 機構改革を行い、消防本部に予防課及び指導係を新設、1 本部 3 課 6 係制とした。
- 9 月 30 日 札幌市危険物取締条例を廃止した。
- 10 月 1 日 札幌市消防職員相互共済会設置規則を廃止した。
- 10 月 16 日 幌北消防署琴似出張所を琴似町琴似 504 番地に新築移転した。

昭和 35 年 (1960)

- 7 月 10 日 災害救急指定当番病院制度が発足した。
- 12 月 9 日 公用文は左横書とすることになった。

昭和 36 年 (1961)

- 1 月 1 日 琴似消防団に琴似中央分団、北札幌消防団に東雁来分団を増設、4 消防団 40 分団制とした。
- 4 月 14 日 札幌市危険物取締規則を廃止、札幌市危険物規制規則を制定した。
- 5 月 1 日 豊平町を札幌市に合併、同地区に 2 出張所 (月寒、平岸) 4 分遣所 (清田、石山、簾舞、定山

溪)を増設、大通消防署所管とし、1本部2署11出張所4分遣所制とした。

消防団に1団(南札幌)7分団を増設、5消防団47分団制とした。

8月1日 南消防署(本部庁舎併用4階建1、2階部分)を南3条西11丁目に新設、西創成出張所を廃止、1本部3消防署10出張所4分遣所制とした。

8月7日 消防本部庁舎を南3条西11丁目に新築、札幌市役所庁舎から移転した。

8月21日 札幌市機構改革に伴い、消防本部は局制を施行、消防局と称した。

昭和37年 (1962)

4月1日 南消防署定山溪分遣所を出張所に昇格した。

5月1日 大通消防署白石出張所を白石町中央47番地に新設(白石分団詰所を改装仮庁舎とした)、1局3消防署12出張所3分遣所制とした。

9月1日 札幌市火災予防条例及び火災予防規則の全部改正を行った。

9月20日 南消防署山鼻出張所を南25条西11丁目に新築移転した。

10月1日 南消防署定山溪出張所を定山溪223番地に新築移転した。

昭和38年 (1963)

3月9日 札幌市防災会議が設置された。

4月1日 小松久次郎消防局長が退任、高松高男秘書室長が第3代消防局長に就任した。

9月1日 消防署に予防主任を置いた。

10月20日 白石出張所を白石本通7丁目南16に新築移転した。

12月18日 本市初の化学車を購入し菊水出張所へ配置した。

12月25日 札幌市消防職員の職名等に関する規則を制定した。

昭和39年 (1964)

4月1日 札幌市消防本部設置規則を廃止、札幌市消防本部及び消防署設置条例並びに札幌市消防局組織規則を制定、消防局を部制とし消防局の機構を1局2部(管理、警防)4課(庶務、管理、消防、予防)9係(庶務、教養、管理、経理、警防、機械、救急、予防、指導)制とし、消防署の主任制を廃止し、次席を次長と改め、3係(消防第一係、消防第二係、予防係)1直轄、出張所制とした。

5月20日 幌北消防署苗穂出張所を東苗穂93番地に新築移転、東苗穂出張所と改称した。

12月25日 大通消防署を大通東5丁目に新築移転した。

昭和40年 (1965)

2月 大通西1丁目旧大通消防署庁舎を取り壊した。

7月1日 消防署の機構改革を行い、事務と直轄を1本化、4係(庶務、警備第一、警備第二、予防)出張所制とした。

10月20日 大通消防署豊水出張所を南9条西1丁目に新設、豊平出張所を廃止した。

12月15日 警防部救急係所属の救急隊を各消防署へ移管、警防部救急係を通信救急係に改めた。

昭和41年 (1966)

4月1日 札幌消防団に2分団(北、東白石)を増設、5消防団49分団制とした。

4月8日 札幌市消防訓練及び礼式に関する規則の全部改正を行った。

4月27日 本市が第11回冬季オリンピック大会の開催地に決定された。

8月1日 幌北消防署篠路分遣所を篠路に新設した。

11月10日 本市初の屈折はしご車(15メートル、損保寄贈)を南消防署へ配置した。

11月27日 藻岩山頂に無線中継所を設置した。

- 12月3日 大通消防署美園出張所を美園1条1丁目に、幌北消防署北栄出張所を北33条東1丁目に新設、1局2部4課3消防署14出張所4分遣所制とし、署の所属の分遣所を出張所所管に改めた。
- 12月5日 出初式におけるはしご乗り（登梯式）の中止が決定された。

昭和42年 (1967)

- 3月1日 手稲町を本市に合併、同地区に手稲出張所および東手稲分遣所を増設し、幌北消防署の所管とし、消防団に1団（手稲）2分団を増設、6消防団51分団制とした。
- 9月20日 豊平消防署平岸出張所を改築した。
- 11月1日 手稲消防団手稲第二分団を増設、6消防団52分団制とした。
- 11月15日 幌北消防署琴似出張所庁舎を増改築し西消防署を新設し、消防局の機構を1局2部4課4消防署14出張所5分遣所制とし、警防部予防課所管の火災調査事務を各消防署に移管した。
- 11月20日 定山溪に消防職員住宅が完成した。
- 12月10日 本市2台目の油圧式はしご付消防自動車（32メートル）を購入、南消防署に配置した。

昭和43年 (1968)

- 札幌市まさ屋根解消資金融資制度が廃止された。
- 6月14日～8月18日 真駒内を会場に開道百年記念北海道大博覧会が開催され、期間中消防臨時派出所を設置した。
- 6月25日 札幌市消防本部ラッパ隊を廃止、札幌市消防局音楽隊（隊員30名以上）が発足した。
- 9月28日 幌北消防署北光出張所を北12条東9丁目に新築移転した。
- 11月1日 西消防署新琴似出張所を新琴似8条3丁目に新設した。
- 12月25日 大通消防署真駒内出張所を真駒内幸町1丁目に新設し、消防局の機構を1局2部4課9係4消防署16出張所5分遣所制とした。

昭和44年 (1969)

- 4月1日 消防副士長制度を実施した。
- 4月21日 警防部予防課に危険物係を新設し、消防局の機構を1局2部4課10係4消防署16出張所5分遣所制とし、消防局庁舎の当直を廃止した。
- 11月25日 西消防署手稲出張所を手稲本町138番地に新築移転、旧庁舎を水防倉庫と消防団詰所とした。
- 12月13日 南消防署を月寒東1条8丁目に新設、大通消防署を東消防署、旧南消防署を中消防署、幌北消防署を北消防署に改めた。
- 消防待機宿舎を南消防署に併設（庁舎3、4階部分）した。
- 月寒出張所を廃止し、消防局の機構を1局2部4課10係5消防署15出張所5分遣所制とした。
- 本市初の高発泡車を購入し、南消防署へ配置した。

昭和45年 (1970)

- 1月14日 消防化学訓練所を南25条西11丁目に新設した。
- 3月1日 水難救助隊を編成し、警防部消防課に配置した。
- 3月7日 札幌市消防旗を制定、消防記念日に披露した。
- 4月16日 札幌消防団に東米里分団を増設、6消防団53分団制とした。
- 8月1日 ピーパーサイレンを救急車に採用した。
- 8月28日 整備工場を白石町中央1条3丁目に新築移転した。
- 11月21日 東消防署厚別町出張所を厚別下野幌493番地に新設した。
- 12月1日 北消防署篠路出張所を篠路町篠路38番地に新設、篠路分遣所を廃止し、消防局の機構を1局2部4課10係5消防署17出張所4分遣所制とした。

昭和46年 (1971)

- 5月13日 高松高男消防局長が退任、河口義弘総務局市民部長が第4代消防局長に就任した。

- 10月1日 警防部予防課指導係を2分し、指導第一係、指導第二係とし、消防局の機構を1局2部4課11係5消防署17出張所4分遣所制とした。
指令室に救急指令台が設置され、救急無線（対向波）が実装された。
- 10月18日 東消防署北郷出張所を白石町北郷3条5丁目に、南消防署東月寒出張所を羊ヶ丘1番地に新設、消防局の機構を1局2部4課11係5消防署19出張所4分遣所制とした。
南消防署の直属であった清田分遣所を東月寒出張所の所管とした。
第11回オリンピック冬季大会消防警戒総本部（本部長 河口義弘消防局長）を設置した。

昭和47年 (1972)

- 1月31日 自動応答装置を設置し、火災の案内を開始した。
- 2月3日～2月13日 本市を中心に札幌オリンピック冬季大会が開催され会場警備にあたった。
- 4月1日 本市は川崎、福岡市とともに政令指定都市に移行、10大都市の一つとして位置づけられた。
本市の行政は7区に分けられ、中消防署を中央消防署、南消防署を豊平消防署、東消防署を大通消防署に改めた。
警防部予防課指導第一係、指導第二係を指導一係、指導二係、消防署の警備第一係、警備第二係を警備一係、警備二係に改めた。
課長職の消防署長を部長職に、係長職の消防署次長を副署長に改め、課長職に格上げした。
消防団の機構を8消防団58分団制に改めた。
- 9月23日 自動屈折車（損保寄贈）を中央消防署へ配置した。
- 10月1日 豊平消防署真駒内出張所を増改築し、南消防署を新設、真駒内出張所を廃止した。
西消防署発寒出張所を西区発寒983番地に新設、南消防署定山溪出張所を南区定山溪温泉西2丁目に新築移転した。
- 11月6日 中央消防団に南苗穂分団、篠路消防団に中沼分団を増設、8消防団60分団制とした。
- 12月1日 東消防署を東区北24条東17丁目に新設し、消防局の機構を1局2部4課11係7消防署19出張所4分遣所制とした。

昭和48年 (1973)

- 4月1日 消防署の副署長を複数とし隔日勤務制とした。
- 7月1日 豊平消防団に美園分団を増設し、8消防団61分団制とした。
- 10月1日 札幌市火災予防条例及び札幌市火災予防規則の全部改正を行った。
- 10月10日 大通消防署白石出張所を増改築し、大通消防署を白石消防署と改め本署とし、白石出張所を廃止、旧大通消防署庁舎を中央消防署大通出張所として発足した。
- 10月25日 北消防署新川出張所を北区新川1条3丁目に、豊平消防署清田出張所を豊平区清田92番地に新設、清田分遣所を廃止し、消防局の機構を1局2部4課11係7消防署21出張所3分遣所制とした。

昭和49年 (1974)

- 2月19日 南消防署定山溪出張所に無線前進基地局を設置し運用を開始した。
- 2月20日 白石消防署菊水元町分遣所を白石区菊水元町8条2丁目に新設し、消防局の機構を1局2部4課11係7消防署21出張所4分遣所制とした。
- 4月1日 2車以上を配置している10出張所（桑園、大通、豊水、山鼻、東苗穂、菊水、厚別、美園、定山溪、手稲）を課に準ずる出張所に昇格し、係長職の次長を置いた。
警防部通信救急係を2分し、通信救急一係、通信救急二係に改め、消防局の機構を1局2部4

課 12 係 7 消防署 21 出張所 4 分遣所制とした。

中央消防署大通出張所に特別救助車を 1 台配置、消防特別救助隊（隊員 22 名）が発足した。
指定防火対象物の表示制度を採用実施した。

4 月 20 日 消防局 4 階に消防史料展示室を新設した。

11 月 1 日 西消防署西野出張所（係に準ずる）を西区手稲西野 180 番地に新設、東手稲分遣所を廃止した。

11 月 10 日 東消防署札苗出張所（係に準ずる）を東区東苗穂 518 番地に新設し、消防局の機構を 1 局 2 部 4 課 12 係 7 消防署 23 出張所 3 分遣所制とした。

昭和 50 年 (1975) 札幌市消防等に協力援助した者の災害給付に関する条例、札幌市消防等に協力援助した者の災害給付に関する条例施行規則、札幌市消防団条例、札幌市消防団規則、札幌市危険物規制規則、札幌市火災予防条例、札幌市火災予防規則並びに札幌市消防本部及び消防署設置条例の一部改正を行った。

7 月 1 日 河口義弘消防局長が退任、足羽収六豊平区長が第 5 代消防局長に就任した。
消防局に次長を置くことができることとなった。また、6 出張所（新琴似、北光、北郷、平岸、東月寒、発寒）を課に準ずる出張所に昇格した。

10 月 1 日 消防団の機構を 7 消防団 61 分団制とし 1 区 1 消防団制とした。

11 月 1 日 札幌市消防用設備等整備資金融資制度を制定した。

12 月 15 日 北消防署屯田出張所（係に準ずる）を北区屯田 354 番地に、南消防署川沿出張所（係に準ずる）を南区川沿 2 条 3 丁目に新設し、消防局の機構を 1 局 2 部 4 課 12 係 7 消防署 25 出張所 3 分遣所制とした。

昭和 51 年 (1976) 札幌市消防団条例、札幌市消防団規則、札幌市消防等に協力援助した者の災害給付に関する条例施行規則及び札幌市消防職員階級規則の一部改正を行った。

12 月 5 日 西消防署宮の沢出張所（係に準ずる）を西区手稲宮の沢 155 番地に新設し、消防局の機構を 1 局 2 部 4 課 12 係 7 消防署 26 出張所 3 分遣所制とした。

昭和 52 年 (1977) 札幌市消防局組織規則、札幌市消防団条例、札幌市消防団規則及び札幌市危険物規制規則の一部改正を行った。

4 月 1 日 管理部庶務課に職員係を新設した。
中央消防署所属の消防特別救助隊を消防課警防係所管とした。

12 月 5 日 南消防署澄川出張所（係に準ずる）を南区澄川 4 条 6 丁目に新設した。

12 月 10 日 東消防署栄出張所（係に準ずる）を東区北 46 条東 14 丁目に新設、消防局の機構を 1 局 2 部 4 課 13 係 7 消防署 28 出張所 3 分遣所制とした。

12 月 28 日 地下 1 階地上 10 階建ての消防訓練塔を西区八軒 465 番地に新設した。

昭和 53 年 (1978) 札幌市消防吏員服制等に関する規則、札幌市消防団員の服制及び消防団旗の制式等に関する規則、札幌市消防手数料条例及び札幌市消防団条例の一部改正を行った。

4 月 10 日 片原栄警防部長が初代消防局次長に就任した。
警防部消防課に救急救助係を新設し、警防係所属の消防特別救助隊を救急救助係所管とし、通信救急一係、通信救急二係を指令一係、指令二係に改めた。

9 月 19 日 地上 5 階建ての補助訓練塔を西区八軒 465 番地に新設した。

12 月 5 日 白石消防署もみじ台出張所（課に準ずる）を白石区もみじ台北 7 丁目に、豊平消防署西岡出張所（係に準ずる）を豊平区西岡 4 条 6 丁目に新設、消防局の機構を 1 局 2 部 4 課 14 係 7 消防署 30 出張所 3 分遣所制とした。

昭和 54 年 (1979) 札幌市消防団条例、札幌市消防本部及び消防署設置条例並びに札幌市消防団規則の一部改正を

行った。

- 2月6日 消防局展示室を消防局1階に開設した。
- 2月15日 道内初の電源車(100メートル先150ルックス)を購入、救急救助係へ配置した。
- 3月10日 片原栄消防局次長が退任した。
- 4月1日 消防無線制御回線が多重化となり、各署に基地局を設置した。
- 6月2日 警防部消防課所属の機械係を管理部管理課所管とした。また、中央消防署予防係を2分し、予防一係、予防二係とした。
- 8月1日 管理部に札幌市有施設のうち教育施設を重点に消防用設備等の点検報告を行うため、課長職1名、一般職6名を配置し、2班編成で業務を開始した。
- 8月31日 資材搬送車を購入、消防課へ配置した。
- 12月10日 西消防署平和出張所(係に準ずる)を西区手稲平和79番地の7に新設し、西消防署宮の沢出張所を課に準ずる出張所に昇格し、消防局の機構を1局2部4課14係7消防署31出張所3分遣所制とした。
- 12月19日 大型水槽車を購入、北消防署へ配置した。

昭和55年 (1980) 札幌市消防本部及び消防署設置条例、札幌市消防団条例、札幌市火災予防条例、札幌市消防団規則並びに札幌市火災予防規則の一部改正を行った。

- 1月10日 屋内訓練所が消防訓練所(西区八軒10条西13丁目3番1号)にしゅん工し、1月21日開所した。
- 1月15日 北消防署を北区北24条西8丁目到新築移転、旧北消防署庁舎を改修し、幌北出張所(課に準ずる)として発足し、消防局の機構を1局2部4課14係7消防署32出張所3分遣所制とした。
- 4月1日 中央消防署幌西出張所及び南消防署川沿出張所を課に準ずる出張所に昇格した。消防署の副署長を、庶務予防担当、警備担当に区分し日勤とした。
- 7月26日 消防訓練所(西区八軒10条西13丁目3番1号)に水難救助訓練所がしゅん工し、8月4日開所した。
- 8月1日 北海道ガス株式会社とガス災害消防対策についての取決めを行った。
- 8月10日 足羽収六消防局長が財政局長に転出し、菊地忠吉財政局税政部長が第6代消防局長に就任した。
- 11月10日 中央消防署幌西出張所を中央区南11条西21丁目到新築移転、白石消防署菊水元町分遣所を廃止し、白石消防署元町出張所(係に準ずる)を同地(白石区菊水元町8条2丁目)に、豊平消防署北野出張所(係に準ずる)を豊平区北野373番地に新設し、消防局の機構を1局2部4課14係7消防署34出張所2分遣所制とした。

昭和56年 (1981) 札幌市消防団条例、札幌市消防団規則、札幌市消防等に協力援助した者の災害給付に関する条例並びに札幌市消防団員の服制及び消防団旗の制式等に関する規則の一部改正を行った。

- 6月5日 北海道電力株式会社と建物火災、ガス漏れ及び爆発事故等の防止対策についての取決めを行った。
- 11月20日 北消防署新光出張所(係に準ずる)を北区新琴似1条12丁目到新設、南消防署石山出張所(係に準ずる)を南区石山250番地に新設し、南消防署石山分遣所を廃止、西消防署稲穂出張所(係に準ずる)を西区手稲稲穂226番地に新設し、消防局の機構を1局2部4課14係7消防署37出張所1分遣所制とした。
- 11月24日 道内初の25メートル級屈折車(3節式)2台を購入、中央消防署及び白石消防署へ配置した。

昭和57年 (1982) 札幌市消防手数料条例、札幌市消防団条例、札幌市消防団規則及び札幌市危険物規制規則の一部改正を行った。

- 4月1日 白石消防団に3分団、豊平消防団に2分団、南消防団に1分団を増設し、7消防団67分団制とした。
- 5月1日 千葉一志警防部長が第2代消防局次長に就任した。
- 11月1日 中央消防署宮の森出張所(係に準ずる)を中央区宮の森2条11丁目に新設、白石消防署大谷地出張所(係に準ずる)を白石区本通18丁目北に新設し、消防局の機構を1局2部4課14係7消防署39出張所1分遣所制とした。
- 12月9日 道内初の46メートルはしご車(5段)1台を購入、中央消防署へ配置した。

昭和58年 (1983) 札幌市消防団条例及び札幌市消防団規則の一部改正を行った。

- 6月1日 機構改革を行い、警防部に指令室(課に準ずる)を新設し、消防局の機構を1局2部4課1室14係7消防署39出張所1分遣所制とした。
- 菊地忠吉消防局長が財政局長に転出し、後藤義英厚生局参事が第7代消防局長に就任した。
- 8月31日 千葉一志消防局次長が退任した。
- 12月13日 西消防署前田出張所(係に準ずる)を西区前田6条5丁目に新設し、消防局の機構を1局2部4課1室14係7消防署40出張所1分遣所制とした。

昭和59年 (1984) 札幌市危険物規制規則の一部改正を行った。

- 2月29日 「札幌消防の歌」を制定した。
- 3月26日 中央消防署豊水出張所を中央区南9条西5丁目に新築移転した。
- 4月1日 機構改革を行い、予防部及び指導課を新設するとともに、予防課に調査一係及び調査二係を新設し、各消防署の所管事務であった火災調査事務を一元化した。また、予防課予防係の名称を予防課予防広報係と名称変更した。これにより、消防局の機構を1局3部5課1室16係7消防署40出張所1分遣所制とした。
- 11月22日 中央消防署桑園出張所を改築した。
- 11月24日 東消防署丘珠出張所(係に準ずる)を東区北丘珠1条2丁目に新設し、消防局の機構を1局3部5課1室16係7消防署41出張所1分遣所制とした。

昭和60年 (1985) 札幌市火災予防条例、札幌市火災予防規則、札幌市消防団規則及び札幌市消防吏員服制等に関する規則の一部改正を行った。

- 1月1日 後藤義英消防局長が札幌市監査委員に転出し、中目啓市環境局長が第8代消防局長に就任した。羽根重道予防部長が第3代消防局次長に就任した。
- 南消防団に1分団を増設し、7消防団68分団制とした。
- 4月1日 道内初の女性消防吏員6名を採用した。
- 幼年・少年消防クラブ結成要綱が制定された。
- 5月25日 指令室に聴覚障害者からの緊急通報受信用としてミニファクスを設置した。
- 6月5日 消防局新庁舎建設工事が中央区南4条西10丁目において着工した。
- 7月1日 機構改革を行い、警防部消防課に消防訓練所(係に準ずる)を新設し、消防署の副署長2名制を予防課及び警防課の2課制に改めた。これにより、消防局の機構を1局3部5課1室16係1訓練所、7消防署14課41出張所1分遣所制とした。
- 7月21日 羽根重道消防局次長が急逝した。
- 11月15日 消防無線通信の不感障害地域を解消するため、藻岩山基地局、藤野中継局、朝日岳前進基地局を建設した。
- 12月10日 白石消防署菊水出張所を改築した。

昭和61年 (1986) 札幌市火災予防条例、札幌市消防局組織規則、札幌市消防団規則及び札幌市火災予防規則の一

部改正を行った。

4月1日 森山保昌警防部長が第4代消防局次長に就任した。

国際消防救助隊発足に伴い、本市の隊員20名を登録した。

4月11日 東京都で行われた国際消防救助隊発足に伴う合同訓練に特別救助車1台、救助隊員12名が参加した。

6月28日 北区において開催された「花と緑の博覧会」会場に現地警戒本部を期間中設置した。(消防車1台、救急車1台)

7月17日 「火の用心の歌」を作成した。

11月29日 中央区南4条西10丁目において建設中の消防局新庁舎がしゅん工した。

12月14日 中央消防署を中央区南3条西11丁目から南4条西10丁目の消防局新庁舎に移転した。

12月18日 南消防署簾舞分遣所を南区簾舞602番地に新築移転した。

12月25日 総合指揮本部車1台を購入し、消防課へ配置した。

12月26日 全国初の無線中継車1台が日本損害保険協会から寄贈され、指令室へ配置した。

12月28日 白石消防署厚別西出張所(係に準ずる)を白石区厚別西3条5丁目に新設し、消防局の機構を1局3部5課1室16係1訓練所、7消防署14課42出張所1分遣所制とした。

昭和62年 (1987) 札幌市消防本部及び消防署設置条例、札幌市消防手数料条例、札幌市消防吏員服制に関する規則並びに札幌市消防団規則の一部改正を行った。

2月2日 消防局を中央区南3条西11丁目から南4条西10丁目に移転した。

防災トータルシステムの運用を開始した。

無線中継車の運用を開始した。

局訓「朗・礼・勇」を制定し、消防局庁舎1階にモニュメントを設置した。

2月27日 消防局音楽隊による第1回119コンサートを市民防災ホールにて開催した。

3月19日 エゾリスと消防ホースをかたどった「防火シンボルマーク」を制定した。

6月1日 機構改革を行い、管理部管理課に主査〔企画〕を、警防部指令室に情報係を新設し、消防局の機構を1局3部5課1室17係1訓練所、7消防署14課42出張所1分遣所制とした。

7月23日 災害救急当番病院の案内を開始した。

12月4日 四輪駆動、四輪操蛇及びジャイロターンテーブル方式のはしご車を購入し、中央消防署へ配置した。

12月25日 ホースカー付水槽車を購入し、中央消防署及び西消防署へ配置した。

12月31日 森山保昌消防局次長が退任した。

昭和63年 (1988) 札幌市消防団規則並びに札幌市消防訓練及び礼式に関する規則の一部改正を行った。

1月1日 長谷川義明予防部長が第5代消防局次長に就任した。

1月10日 西消防署八軒出張所(係に準ずる)を西区八軒1条東3丁目に新設し、消防局の機構を1局3部5課1室17係1訓練所、7消防署14課43出張所1分遣所制とした。

4月1日 中目啓市消防局長が札幌市監査委員に転出し、谷裕之豊平区長が第9代消防局長に就任した。社会福祉施設からの連動通報システムの運用を開始した。

6月11日 消防広報の充実を図るため、音楽隊の演奏に合わせて演技する札幌消防カラーガーズ隊(愛称リリーエンジェルス)が発隊した。

7月12日 全市的な放火防止対策を図るため、札幌市放火防止対策推進会議を設置した。

11月21日 緊急通報システム事業の運用を開始した。(消防局-第3通報先)

12月31日 長谷川義明消防局次長が退任した。

- 昭和 64 年 (1989)** 札幌市消防本部及び消防署設置条例、札幌市消防団条例、札幌市消防団規則並びに札幌市消防
(平成元年) 訓練及び礼式に関する規則の一部改正を行った。
- 1月1日 渡邊忠信警防部長が第6代消防局次長に就任した。
- [1月8日 平成元年スタート]**
- 3月23日 救急指導車1台が日本損害保険協会から寄贈され、消防課へ配置した。
- 4月1日 機構改革を行い、管理部に職員課を新設し、同課に庶務課の職員係及び教養係を所属替するとともに、管理課の経理係を庶務課に所属替した。また、管理課の主査〔企画〕を係体制に改め、企画係とした。これにより、消防局の機構を1局3部6課1室18係1訓練所、7消防署14課43出張所1分遣所制とした。
- 遠隔移報システムによる火災通報に関する要綱を制定し、夜間・休日等に無人となる防火対象物からの迅速、的確な火災通報制度の運用を開始した。
- 防火対象物における夜間の防火管理体制指導要綱を制定し、旅館・ホテルにおける検証制度の運用を開始した。
- 9月17日～9月22日 第44回国民体育大会秋季大会（はまなす国体）の開催に伴い、消防局に警戒本部を、会場に現地警戒本部を設置した。
- 9月30日～10月1日 第25回全国身体障害者スポーツ大会の開催に伴い、消防局に警戒本部を、会場に現地警戒本部を設置した。
- 11月6日 分区により厚別消防署及び手稲消防署を新設し、白石消防署厚別出張所及び西消防署手稲出張所（係に準ずる）を廃止するとともに、厚別消防署に白石消防署のみみじ台出張所及び厚別西出張所を、手稲消防署に西消防署の宮の沢出張所、稲穂出張所及び前田出張所を所属替した。また、白石消防署の大谷地出張所の名称を東白石出張所に改めた。これにより、消防局の機構を1局3部5課1室18係1訓練所、9消防署18課41出張所1分遣所制とした。
- 消防団の機構を9消防団72分団制に改めた。
- 11月22日 少年消防クラブの健全な育成指導に資するため、市内各区に少年消防クラブ協議会が設立された。
- 平成 2 年 (1990)** 札幌市火災予防条例、札幌市火災予防規則、札幌市危険物規制規則及び札幌市消防団規則の一部改正を行った。
- 3月9日～3月14日 第2回アジア冬季競技大会の開催に伴い、警防部に警戒本部を、各消防署には現地警戒本部を設置した。
- 3月13日 音楽隊創立20周年記念演奏会を開催した。
- 4月1日 機構改革に伴い、警防部に救急救助課を新設し、同課に消防課の救急救助係を所属替するとともに、消防ヘリコプターの導入に向けて主査〔航空消防〕を設置した。これにより消防局の機構を1局3部7課1室18係1訓練所、9消防署18課41出張所1分遣所制とした。
- 11月1日 緊急通報システムの第一通報先が消防局となった。
- 12月27日 北消防署新琴似出張所を北区新琴似8条4丁目に新築移転した。
- 平成 3 年 (1991)** 札幌市消防局組織規則、札幌市消防吏員服制等に関する規則、札幌市消防団規則並びに札幌市消防団員の服制及び消防団旗の制式等に関する規則の一部改正を行った。
- 3月1日 機構改革を行い、警防部救急救助課の主査〔航空消防〕を消防航空隊に振替えた。これにより、消防局の機構を1局3部7課1室18係1訓練所1航空隊、9消防署18課41出張所1分遣所制とした。
- 消防ヘリコプターが運航を開始した。

- 3月2日～3月10日 札幌ユニバーシアード冬季大会の開催に伴い、消防局に警戒本部を、会場に現地警戒本部を設置した。
- 3月11日 ヘリコプターテレビ電送システムの運用を開始した。
- 4月1日 北海道広域消防相互応援協定が施行された。(札幌市消防局～総括代表消防機関)
- 6月30日 谷裕之消防局長が退任した。
渡邊忠信消防局次長が退任した。
- 7月1日 前田悦雄東区長が第10代消防局長に就任した。
猫塚隆予防部長が第7代消防局次長に就任した。

平成4年 (1992) 札幌市火災予防条例、札幌市消防手数料条例、札幌市火災予防規則及び札幌市予防消防団規則の一部改正を行った。

- 2月1日 予防システムの運用を開始した。
- 3月27日 高規格救急自動車(ベンツ)を中央消防署へ配置し、心電図伝送を開始した。
- 3月6日 豊平消防署平岸出張所を豊平区平岸1条11丁目に新築移転した。
- 3月19日 手稲消防署曙出張所(係に準ずる)を手稲区前田6条16丁目に新築し、消防局の機構を1局3部7課1室18係1訓練所1航空隊、9消防署18課42出張所1分遣所制とした。
- 4月1日 機構改革を行い、管理部管理課の機械係の名称を装備係に改めた。
- 7月6日 救急救命士が高規格救急自動車に乗車し、業務を開始した。
- 9月1日 トレーラー型消防自動車(消防シグマシステム)を北消防署に配置し、運用を開始した。
- 12月7日 札幌式高規格救急自動車(トライハート)を白石消防署に配置し、運用を開始した。

平成5年 (1993)

- 1月17日 救急救助係所属の消防特別救助隊を中央消防署所管とした。
- 3月1日 無線機直結型面体伝声装置を開発し、災害現場における情報連絡体制の強化と濃煙内で活動する隊員の安全管理の徹底を図った。
- 3月26日 火災発生原因の科学的な鑑定・分析や寒冷地向けの消防装備等の研究開発と救急隊員に対する付加教育の充実を図るため、西区八軒10条西13丁目(消防訓練所隣接地)に建設中の消防科学研究所・救急救命士養成所が竣工した。
- 4月1日 前田悦雄消防局長が環境局長に転出し、中谷多宏水道局管理部長が第11代消防局長に就任した。
機構改革を行い、管理部に研究開発課を新設し、同課に研修係と消防科学研究所を新設、指令室に指令三係を新設し指令業務の三部制を導入、職員課教養係の名称を厚生係に改めた。これにより消防局の機構を1局3部8課1室19係1消防科学研究所1訓練所1航空隊、9消防署18課42出張所1分遣所制とした。また、救急救命士の養成等に係る渉外業務を担当する管理部参事、中央署の予防体制強化を図るため中央署参事、航空隊の体制強化を図るため航空主幹、指導二係の事務を担当する指導課主査、係に準ずる出張所の業務執行強化を図るため警防課主査をそれぞれ設置した。
- 5月26日～5月28日 全国消防長会第45回総会等がテルメインターナショナルホテル(北区東茨戸132番地)を会場として開催され、札幌市消防局は開催地事務局として諸業務を行った。
- 7月12日～7月22日 北海道南西沖地震の発生に伴い、北海道広域消防相互応援協定に基づき応援活動を行った。
- 9月9日 救急救命士養成所の開講式を行い、第一期生31名の研修を開始した。
- 9月30日 猫塚隆消防局次長が退任した。
- 10月1日 岡明男予防部長が第8代消防局次長に就任した。

毎年10月1日から10月7日までを「消防局衛生週間」と制定し、産業医による職場巡視と衛生管理教育等を実施した。

平成 6 年 (1994) 札幌市消防本部及び消防署設置条例の一部改正、札幌市消防団規則の一部改正並びに札幌市危険物規制規則の全部改正を行った。

4月1日 西消防署を西区発寒10条4丁目に新築移転し、発寒出張所を廃止して、旧西消防署庁舎を琴似出張所として業務を開始した。

機構改革を行い、防災部を新設し、同部に防災課と警防部の指令室を指令課に名称変更して配置、防災課に防災係及び計画担当主査を配置、管理課企画係を庶務課に所属替え、消防課と救急救助課の名称をそれぞれ消防救助課と救急課に改め、消防救助課に救助係を新設、警防係と救急救助係の名称をそれぞれ消防係と救急係に改め、消防訓練所を廃止し、訓練業務を研究開発課研修係に移管した。これにより、消防局の機構を1局4部10課22係1消防科学研究所1航空隊とした。

また、中央消防署予防課に設備検査係を新設し、同課予防一係、予防二係の名称をそれぞれ予防係、指導係に改め、同署警防課に救急一係及び救急二係を新設、西野出張所を課に準ずる出張所とし、宮の森、屯田、新川、丘珠、札苗、澄川、曙、稲穂出張所に警防課主査をそれぞれ配置した。これより、9消防署〔各署2課4係（中央署のみ8係）〕42出張所1分遣所とした。財団法人札幌市防災協会（北区北15条西5丁目・北消防署幌北出張所2階）が発足し、事務局局長以下35名体制で消防関連の諸業務を開始した。

10月1日 札幌市危険物規制規則の一部改正を行った。

平成 7 年 (1995)

1月18日～2月4日 1月17日に発生した阪神・淡路大震災に伴い、救助応援隊（第一次、第二次）と航空応援隊を派遣し、応援活動を行った。

3月1日 防災課に主幹（計画）及び主査（調整）を新設し、主査（計画）を増設した。

3月20日 北消防署あいの里出張所（係に準ずる）を北区あいの里2条1丁目に新設し、消防署の機構を9消防署〔各署2課4係（中央署のみ8係）〕43出張所1分遣所とした。

3月31日 岡明男消防局次長が退任した。

4月1日 平成8年度の全国消防救助技術大会の開催に向けて、庶務課に主査（全国消防救助技術大会担当）を設置した。

発信地表示システムの運用を開始した。

近江弘治予防部長が第9代消防局次長に就任した。

札幌市火災予防条例の一部改正を行った。

6月1日 管理部と庶務課の名称をそれぞれ総務部と総務課に改め、中央消防署警防課警備一係と警備二係をそれぞれ消防一係と消防二係に改めた。

6月21日～6月22日 全日空機ハイジャック事件に伴い、北海道広域消防相互応援協定に基づき、応援隊を函館市に派遣した。

10月11日 救急ワークステーションを市立札幌病院の敷地内に開設した。

平成 8 年 (1996)

2月10日～2月17日 2月10日に発生した古平町豊浜トンネル崩落事故に伴い、北海道広域消防相互応援協定に基づき、救助隊、救急隊及び電源隊を派遣し、応援活動を行った。

3月28日 画像伝送システムの運用を開始した。

3月29日 高規格救助工作車を中央消防署に配置し、運用を開始した。

- 4月1日 中谷多宏消防局長が退任し、吉本朗生中央区長が第12代消防局長に就任した。
各消防署の課長職の出張所長（定山溪を除く）18名を均一に再配置し、桑園、豊水、幌西、幌北、美園、東月寒出張所をそれぞれ係に準ずる出張所に、篠路、厚別西、清田、石山、八軒、前田出張所をそれぞれ課に準ずる出張所にした。
中央消防署を除く各消防署警防課警備一係と警備二係の名称をそれぞれ消防一係と消防二係に改めた。
震災対策等の警防対策強化のため、消防救助課に主査（警防対策）を設置した。
支援車を中央消防署に配置し、運用を開始した。
札幌市手数料条例の一部改正を行った。
- 8月23日 第25回全国消防救助技術大会を北海道で初めて札幌市において開催した。
- 9月25日 札幌市消防職員委員会に関する規則を制定した。
- 10月1日 札幌市消防職員委員会が発足した。
- 10月29日～11月7日 10月28日に発生したエジプト・アラブ共和国カイロ県ヘリオポリス市のビル崩壊災害に伴い、国際消防救助隊登録隊員2名を派遣し、国際緊急援助活動を行った。

平成9年 (1997)

- 3月3日 救急自動車自動消毒システムの運用を開始した。
- 3月19日 電磁波による生存者探索システム（電磁波探査装置）を北消防署に配置し、運用を開始した。
- 3月26日 北消防署幌北出張所を改築した。
- 3月31日 近江弘治消防局次長が退任した。
整備工場を廃止し、車両整備業務を外注体制とした。
- 4月1日 吉本朗生消防局長が民生局長に転出し、高橋彦博豊平区長が第13代消防局長に就任した。
新家磨東消防署長が第10代消防局次長に就任した。
緊急事態への即応体制の確保や初動責任体制を確立するため、防災部所管の指令部門を警防部に移管するとともに指令課を1課体制から3課体制に強化した。これにより、消防局の機構を1局4部12課19係1消防科学研究所1消防航空隊とした。
署活系無線の運用を一部開始した。
手稲消防署宮の沢出張所の名称を西宮の沢出張所に改めた。
救急救命士に対する医師の指示体制が確立（指示医を確保）した。
- 4月23日 防災センター要員講習場において防災センターで勤務する者に対して講習を開始した。
- 7月29日～7月30日 緊急消防援助隊北海道東北ブロック合同訓練を札幌市において開催した。
- 8月25日～8月31日 8月25日に発生した島牧村第2白糸トンネル崩落に伴い、北海道広域消防相互応援協定に基づき、指揮隊、救助隊、救急隊、航空隊、電源隊及び支援隊を派遣し、応援活動を行った。
- 8月27日 社団法人札幌乗用自動車協会と大規模災害発生時の情報の通報及び収集に関する協定を締結した。
- 9月9日 大規模災害等発生時における傷病者の搬送業務に関する協定を患者等搬送事業者と締結した。
- 11月4日 分区により清田消防署を新設し、豊平消防署清田出張所（課に準ずる）を廃止するとともに、清田消防署に豊平消防署の北野出張所を所属替した。これにより、消防局の機構を1局4部12課19係1消防科学研究所1消防航空隊、10消防署〔各署2課4係（中央署のみ8係）〕42出張所1分遣所とした。
分区により清田消防団を新設し、2分団を増設した。これにより消防団の機構を10消防団74分団制とした。

- 12月10日 地震等大規模災害発生時に消防活動を支援するため、消防職員退職者による「札幌市消防活動支援隊（愛称：SCET（スケット）」が発足した。

平成 10 年 (1998)

- 2月1日 予防システムを更新し、運用を開始した。
- 3月6日 社団法人北海道警備業協会と大規模災害発生時の情報の通報及び収集に関する協定を締結した。
- 4月1日 消防学校の開校諸準備のため、研究開発課に主査（消防学校）を設置した。
- 6月1日 阪神・淡路大震災での貴重な教訓をもとに、およそ3年余りの検討を経て、札幌市防災会議において、他都市に類をみないシナリオ型震災応急対策を特徴とした、新たな「札幌市地域防災計画」が策定された。
- 10月1日 本市初の女性救急隊員が誕生した。

平成 11 年 (1999)

- 1月6日～2月11日 「第50回さっぽろ雪まつり」が開催されるにあたり、本市を挙げての取り組みの中で、「札幌市消防局雪像制作支援隊」を結成し、雪像制作の技術指導を行った。（※雪像テーマは、「古代ロマン・2万年前の北海道」と題し、親子のマンモス像を制作）
- 4月1日 機構改革を行い、研究開発課の名称を教務課に改め、研修係を教育係とするとともに、主査（消防学校）を廃止して校務係を新設し、指導課指導一係と指導二係の名称をそれぞれ指導係と設備係に改めた。また、署における人事・業務管理体制及び現場指揮体制を強化するため、各消防署の課に準ずる出張所を廃止し、全ての出張所を係制とし、各消防署警防課に消防一・二担当課長を新設した。さらに、救急業務の増加及び専門化に対応するため、中央消防署警防課救急一係及び救急二係を廃止し、中央消防署警防課と東消防署警防課に主査（救急一・二）を新設した。
- 清田消防署里塚出張所を清田区里塚1条4丁目に新設した。（※運用開始は3月19日）
- これらにより、消防局の機構を1局4部12課20係1消防科学研究所1消防航空隊、10消防署（各署2課4係〔中央署のみ6係〕）43出張所1分遣所とした。
- 消防航空隊に救急救命士を配置した。
- 6月1日 高橋彦博消防局長が退任し、石原昭一教育委員会生涯学習部長が第14代消防局長に就任した。
- 8月1日 現場指揮体制の強化・災害活動組織の明確化を柱に札幌市消防局警防規程及び同実施要綱並びに警防活動要領を全部改正した。
- 10月1日 救急業務の増加及び専門化に対応するため、北消防署警防課と豊平消防署警防課に主査（救急一・二）を新設した。
- 分団の統合により、消防団の機構を10消防団72分団とした。
- 11月9日 札幌市消防学校がしゅん工し、開校式を行った。
- 12月27日 新指令情報センター設置工事に伴い、警防部消防救助課・救急課、防災部防災課が7階に移動した。
- 12月30日 新指令情報センター（5階）の工事を着工した。
- 12月31日 「札幌市コンピュータ西暦2000年問題対策実施本部（本部長：市長）」を設置して、不測の事態に備えた。

平成 12 年 (2000)

- 3月21日 「新水防計画（原案）」が札幌市水防協議会において審議・承認を受け、本市の現状に即した「新水防計画」が策定された。

- 3月29日～8月11日 有珠山噴火災害に伴い、北海道広域消防相互応援協定及び緊急消防援助隊要綱に基づき、指揮隊、救助隊、救急隊、航空隊、支援隊等の消防部隊を派遣し、応援活動を行った。
- 3月31日 新家磨消防局次長が退任した。
- 4月1日 高橋正之予防部長が第11代消防局次長に就任した。
消防防災トータルシステムの更新を行うため、防災課に主査（システム）を設置した。
- 7月19日～7月26日 九州・沖縄サミット消防特別警戒の実施に伴い、消防車両2台（指揮車及び化学車）、予防要員3名、警戒要員17名を沖縄県に派遣し現地警戒にあたった。
- 8月26日 新指令情報センター設置工事に伴い、中央消防署予防課が2階に移動した。
- 10月1日 権限移譲に対応するため、指導課に主査（保安）を、救急業務の増加及び専門化に対応するため、白石消防署警防課に主査（救急一・二）をそれぞれ新設した。
- 12月9日 新指令情報センター設置工事に伴い、防災部防災課が3階に移動した。

平成13年 （2001）

- 2月15日 消防学校に実火災型訓練施設を整備した。
- 3月31日 石原昭一消防局長が退任した。
高橋正之消防局次長が退任した。
- 4月1日 阪下征哉総務局秘書部長が第15代消防局長に就任した。
相生武志予防部長が第12代消防局次長に就任した。
機構改革を行い、防災計画担当部長を廃止し、防災計画担当課長を設置した。また、管理課の名称を施設管理課に、企画係の名称を企画広報係に、予防広報係の名称を予防係に、主査（保安）を調整担当係長に改めるとともに、防災業務の執行体制を強化するため、各消防署予防係の名称を予防防災係に改めた。さらに、新たな係長職制の導入に伴い、主査を担当係長に改めた。
南消防署救助隊を山岳救助隊に指定し業務を開始した。
- 8月20日 消防指令システムが切替移行され、試験運用を開始した。
- 9月10日 消防指令システムの運用を開始し、近年の災害の複雑多様化、大規模化等に対応できる、高度情報通信技術を駆使した最新鋭の「消防防災情報センター」として整備した。
- 10月1日 救急業務の増加及び専門化に対応するため、西消防署警防課に救急一・二担当係長を新設した。
- 11月22日 事業活動に伴う環境への負荷を継続して低減していく仕組み（環境マネジメント）の国際的な規格である ISO14001 を認証取得した。

平成14年 （2002）

- 1月7日～2月11日 「第53回さっぽろ雪まつり」が開催されるにあたり、陸上自衛隊の規模縮小の方針を受けて、消防局職員を中核とした本市職員が職務として大雪像制作を行った。また、市民がボランティアとして大雪像制作に初めて参加し、消防局職員が他部職員及び市民ボランティアに技術指導を行った。（※雪像テーマは、「名探偵コナン 中国・歴史の旅」と題し、万里の長城、兵馬俑、名探偵コナンを制作）
- 4月1日 ガス事務に係る権限が北海道から移譲されたことに伴い、指導課調整担当係長を廃止し、ガス保安係を設置するとともに、救急ワークステーションでの救急業務に係る人事・業務管理及び指揮・命令体制を強化するため、救急課救急指導担当係長を廃止し、救急指導係を新設した。さらに、建築物の安全管理の徹底と不備事項の是正指導を強化するため、豊平消防署予防課に指導担当係長を新設した。
これらにより、消防局の機構を1局4部12課22係1消防科学研究所1消防航空隊、10消防署

(各署 2 課 4 係〔中央署のみ 6 係〕) 43 出張所 1 分遣所とした。

中央消防署・豊平消防署の救助隊、支援工作隊を特殊災害救助隊に指定し、業務を開始した。南消防署に朝日岳前進基地局用遠隔制御装置を設置し、南基地局での遠隔操作が可能となった。

3 月 1 日～6 月 30 日 「2002 年 FIFA ワールドカップサッカー大会」の開催に伴う全市的な安全対策と市民の安全確保のための環境づくりに向けて「ワールドカップサッカー札幌市民安全対策推進本部」が設置され、防災部防災課に事務局を置いた。

また、消防局及び各署に消防特別警戒本部を、会場には現地消防警戒本部を設置し警戒にあたった。

10 月 1 日 平成 15 年度に本市で開催される「全国救急隊員シンポジウム」の開催準備のため、総務課に調整担当係長を新設するとともに、建築物の安全管理の徹底と不備事項の是正指導を強化するため、北、東、白石及び西消防署の予防課に指導担当係長を新設した。また、救急業務の増加及び専門化に対応するため、厚別消防署警防課に救急一・二担当係長を新設した。

10 月 28 日 「新たな都市経営の取組」に基づき、消防局経営方針「安全・安心を誇れる街サッポロの創造」を策定した。

12 月 20 日 防災行政無線拡充整備事業(第 1 期)が完了し、260MHz デジタル移動通信システムにより、災害対策本部(市役所)と区役所、収容避難場所(中学校)、関連機関、応援協定機関、基幹病院等と非常時の通信網を確保した。

平成 15 年 (2003)

2 月 20 日 防災行政無線中継事業が完了し、多重無線回線が 7.5GHz 以上の周波数帯にて再整備された。あわせて新たに小金湯中継所が整備され稼働した。

2 月 28 日 白石消防署と札幌市民防災センターとの複合庁舎を白石区南郷通 6 丁目北に新築した。また、白石消防署が移転し、運用を開始した。

3 月 14 日 札幌市民防災センターが開所した。

3 月 22 日 防災センター要員講習システム機器を更新し、運用を開始した。

3 月 28 日 火災予防に関する違反の処理を迅速かつ効果的に進めるため、札幌市火災予防違反処理規程を新たに制定した。

3 月 29 日 南消防署藤野出張所を南区藤野 2 条 3 丁目に新設し、運用を開始した。

3 月 31 日 阪下征哉消防局長が退任した。

4 月 1 日 藤林義廣豊平区長が第 16 代消防局長に就任した。

消防学校の役割が重要性を増す中、その機能を明確化し、よりの確な職員養成を進めるため、消防学校担当部長を廃止し、消防学校を総務部付け機構として位置付けるとともに教務課を消防学校へ所属替した。また、消防航空隊の名称を消防航空係に改めるとともに、所管業務が消防活動全般にわたっているため、消防航空担当課長、消防航空係、操縦担当係長及び整備担当係長を業務遂行上の関連性が強い消防救助課へ所属替するとともに、地域防災計画等の各種計画の策定・見直しと併せて運用面の充実強化を図るため、防災課計画担当係長 1 名の名称を計画運用係長に改めた。

これらにより、消防局の機構を 1 局 4 部 1 消防学校 12 課 23 係 1 消防科学研究所、10 消防署(各署 2 課 4 係〔中央署のみ 6 係〕) 44 出張所 1 分遣所とした。

7 月 26 日～7 月 27 日 宮城県北部地震災害の発生に伴い、緊急消防援助隊要綱に基づき、指揮支援隊、消防航空隊を派遣し、応援活動を行った。

9月26日～10月21日 苫小牧市出光興産（株）北海道製油所屋外タンク火災及びタンク災害予防対策に伴い、北海道広域消防相互応援協定及び緊急消防援助隊要綱に基づき、消防部隊を派遣し、応援活動を行った。

10月1日 建築物の安全管理の徹底と不備事項の是正指導を強化するため、厚別、清田、南及び手稲消防署の各予防課に指導担当係長を新設した。

救急業務の増加及び専門化に対応するため、南消防署警防課に救急一・二担当係長を新設した。

平成 16 年 (2004)

1月29日～1月30日 「第12回全国救急隊員シンポジウム」を北海道で初めて札幌市において開催した。

3月8日～3月19日 救急救命士法改正により、消防学校において救急救命士既資格者に対する気管挿管講習が開始され、第1期生として16名が修了した。

3月31日 相生武志消防局次長が退任した。

4月1日 鈴木幸夫消防学校長が第13代消防局次長に就任した。

札幌市における危機管理体制を構築するため、機構改革が行われ、防災部を中核とした局相当の危機管理対策室が設置された。これに伴い消防局防災部が廃止され、また、防災部の情報係及びシステム担当係長が所管していた事務のうち、消防無線等の消防系システムの維持管理等を行うため、総務部施設管理課にシステム係を設置した。

「全国救急隊員シンポジウム」の終了に伴い、総務課調整担当係長を廃止し、新たに総務課に主査（調整）を置いた。

気管挿管等救急業務に係る高度化に対応するため、教務課に救急教育担当係長を設置した。

これらにより、消防局の機構を1局3部1消防学校11課22係1消防科学研究所、10消防署（各署2課4係〔中央署のみ6係〕）44出張所1分遣所とした。

10月1日 西消防署八軒出張所に救急隊及び救急車を配置し、運用を開始した。

11月9日 メール119番通報システムの運用を開始した。

平成 17 年 (2005)

2月1日 ホームページによる災害状況提供の運用を開始した。

3月18日 中央消防署山鼻出張所が中央区南23条西10丁目に移転し、運用を開始した。

3月31日 藤林義廣消防局長が退任した。

4月1日 鈴木幸夫消防局次長が第17代消防局長に就任した。

小島信行企画調整局企画部長が第14代消防局次長に就任した。

機構改革を行い、総務課経理係の名称を財務係に改めた。また、再任用準備のための職員課調査担当係長、消防学校における専科教育の充実を図る教務課主査（専科教育）、住宅用火災警報器の普及促進等を担当する予防課地域防火支援担当係長、火災原因の分析・統計を担当する予防課主査（火災分析）、清田区における救急業務の増加及び専門化に対応するため、清田消防署警防課に救急一・二担当係長をそれぞれ設置した。

消防団員に回数と時間に応じた適切な報酬を支給するため、札幌市消防団員規則を改正し、従来の日額から活動時間に応じた1回ごとの支給に改めた。

また、各消防団が一致団結して基本的な活動を行うため、「札幌市10消防団連合協議会」を設置し、初代会長に、清水昇白石消防団長が就任した。

6月10日～6月11日 「第3回全国緊急消防援助全国訓練」（静岡市）に指揮支援隊、後方支援隊が参加した。

平成 18 年 (2006)

3月31日 鈴木幸夫消防局長が退任した。

4月1日 徳増澄夫予防部長が第18代消防局長に就任した。

小島信行消防局次長が議会議務局長に転出し、高本光藏市立病院事務局長が第 15 代消防局次長に就任した。

機構改革を行い、消防団機能のより一層の充実強化をマネジメントするため、職員課に主査（消防団）を、消防・救急無線のデジタル化移行等の調整を図るため、施設管理課に主査（調整）を、消防科学等の研究・分析の推進のため、教務課に主査（研究）及び主査（分析）を、昨今の大規模・特殊災害へのよりの確な対応を図るため、中央消防署警防課に主査（救助）2 名を、手稲区における救急業務の増加及び専門化に対応するため、手稲消防署警防課に救急一・二担当係長をそれぞれ設置するとともに、防火安全の視点で「地域のまちづくり」に寄与する姿勢を強く打ち出す意味合いから、その企画部門である予防課予防係を防火安全係に、最前線で地域住民と直接接する各署予防課予防防災係を防火推進係に改めた。また、より専門的な調査技術の向上と労務負荷の軽減を目的に火災調査体制の見直しを行い、調査係を二係制から三係制（三交替制）に改めた。

これらにより、消防局の機構を 1 局 3 部 1 消防学校 11 課 23 係 1 消防科学研究所、10 消防署（各署 2 課 4 係〔中央署のみ 6 係〕）44 出張所 1 分遣所とした。

中央消防署救助隊を特別高度救助隊（スーパー・レスキュー・サポロ）に編成、運用を開始した。

警防規程を改正し、「消防防災情報センター」の名称を「指令情報センター」とした。

- 6 月 1 日 市民の応急手当による救命率の向上を目指し、AED が設置され救命講習受講者がいる施設をステッカーで標示する「さっぽろ救急サポーター」事業を開始した。
- 8 月 24 日 第 35 回全国消防救助技術大会が、10 年振りに札幌市で開催された。
- 10 月 1 日 適マーク制度の廃止に伴い、「札幌市防火優良対象物公表制度」を策定し、防火管理が優良な旅館・ホテル等について、消防局ホームページによる情報提供を開始した。
白石消防署北郷出張所に救急隊及び救急車を配置し、運用を開始した。
- 11 月 18 日 北海道日本ハムファイターズ優勝パレード消防特別警戒を実施した。
- 12 月 15 日 航空隊の通年運行を開始した（10 月 1 日付でパイロット 1 名、整備士 1 名を採用）。

平成 19 年 （2007）

- 1 月 9 日 AED を全 54 署所に配置し、消防隊による AED 救急活動支援の運用を開始した。
- 2 月 22 日～3 月 4 日 FIS ノルディックスキー世界選手権大会開催に伴う消防特別警戒を実施した。
- 3 月 31 日 高本光藏消防局次長が退任した。
簾舞分遣所を廃止した。
- 4 月 1 日 新目久市民まちづくり局市民生活部長が第 16 代消防局次長に就任した。
機構改革を行い、増加する救急需要への対策検討のため、救急課に救急需要担当係長を、特別高度救助隊の体制整備のため、中央消防署警防課の主査（救助）を廃止し、同署同課に救助一・二担当係長を設置した。
北消防署救助隊及び豊平消防署救助隊を高度救助隊に編成、運用を開始した。
南消防署定山溪出張所ポンプ隊及び手稲消防署救助隊を山岳救助隊に編成し、運用を開始した。
総務省消防庁からウォーターカッター車及び大型ブローカー車の無償使用制度を受け特別高度救助隊に配置、運用を開始した。
- 7 月 1 日 総務省消防庁から大型除染システム車の無償使用制度を受け特別高度救助隊に配置、運用を開始した。
- 9 月 30 日 清水昇札幌市 10 消防団連合協議会長が退任した。

- 10月1日 東消防署札幌出張所に救急隊及び救急車を配置し、運用を開始した。
- 10月10日 堂沸榮一厚別消防団長が第2代札幌市10消防団連合協議会長に就任した。
- 11月1日 「2008北海道洞爺湖サミット」開催に伴い、札幌市消防局サミット対策推進本部を設置した。
手稲消防署西宮の沢出張所にスノーモビル2台を配置し、運用を開始した。
- 11月24日 北海道日本ハムファイターズ優勝パレード消防特別警戒を実施した。

平成20年 (2008)

- 1月1日 機構改革を行い、北海道洞爺湖サミットの開催に伴い、札幌市内におけるテロ等の各種災害に対する警戒体制を強化し、市民及び来訪者の安全確保を図るため、警防部にサミット対策担当課長及びサミット対策担当係長を設置した。
- 1月8日 総務省消防庁から多機能型車両の無償貸付けを受け、南消防団簾舞分団に配置し、運用を開始した。
- 3月28日 消防学校の南側に「北鐘寮南棟」を増築した。
- 3月31日 新目和久消防局次長が退任した。
札幌市消防局国民保護計画を策定した。
- 4月1日 北海道洞爺湖サミットの開催に向け、札幌市内外の関係機関との連絡調整、消防特別警戒の総括等、推進本部の円滑な運営を期するため、警防部にサミット対策担当部長を設置した。
携帯電話位置情報通知システムの運用を開始した。
法令違反対象物へ重点的に立入検査を実施し、警告、命令などの厳格な措置により火災危険を排除するとともに、大規模防火対象物等において、火災予防及び消防隊による消火活動、救助活動等に直結する情報収集活動を実施するため、「査察」の概念、査察の対象等を一新し、「札幌市消防局査察等に関する規程」を制定した。また、査察行政におけるマネジメントを強化し、効果的かつ効率的な査察等の執行を管理するため、「札幌市消防局査察等執行管理委員会」を設置した。
警防活動要領の全面改正を行った。
- 5月26日 ススキノ風俗店火災を契機に、予防部指導課指導係に特別機動査察隊を編成し、暫定的に運用を開始した。
- 6月1日～7月11日 北海道洞爺湖サミットの開催に伴う「札幌市内消防特別警戒」を実施した。
- 6月14日～6月17日 岩手・宮城内陸地震発生に伴う緊急消防援助隊（指揮支援部隊長、札幌消防ヘリ）を派遣した。
- 9月1日 消防ヘリコプターの格納庫を丘珠空港から石狩市へ移転し、「札幌市消防局石狩ヘリポート」の運用を開始した。
- 9月15日 徳増澄夫消防局長が退任した。
- 9月16日 松井英樹予防部長が第19代消防局長に就任した。

平成21年 (2009)

- 3月31日 消防法の一部改正に伴い、防災センター要員講習を終了した。
- 4月1日 消防法の一部改正に伴い、防災管理講習及び自衛消防業務講習を開始した。
札幌市消防手数料条例の一部改正に伴い、防火管理講習及び自衛消防業務講習の受講手数料の徴収を開始した。
機構改革を行い、法令違反根絶に向けた査察を全市的に展開するため、予防部指導課に機動査察係を設置し、特別機動査察隊の運用を開始した。
消防力の向上・強化及び労務負荷の軽減を目的とする組織体制見直しを検証するため、白石消防署及び厚別消防署の2署の勤務体制を二係制から三係制（三交替制）に変更し、運用を開始した。

総務省消防庁から燃料補給車の無償使用制度を受け、札幌市消防学校に配置し、運用を開始した。

消防ヘリコプター（JA119L）を新たに1機導入し、2機のヘリコプターによる「通年運航体制」を確立した。

10月1日～10月8日 9月30日に発生したインドネシア西スマトラ州パダン沖地震災害に伴い、国際消防救助隊員3名を派遣し、国際緊急援助活動を行った。

11月22日 北海道日本ハムファイターズ優勝パレード消防特別警戒を実施した。

12月1日 新型消火剤（クラスA泡消火剤）を導入し、運用を開始した。

平成22年 (2010)

3月26日 北消防署篠路出張所を北区篠路2条4丁目に新築移転した。

4月1日 総務省消防庁から特殊災害対応自動車の無償使用制度を受け、特別高度救助隊に配置、運用を開始した。

総務省消防庁から自動追尾式小型ヘリコプターテレビ受信装置及び可搬型衛星地球局、各2組の無償使用制度を受け、警防部に配置、運用を開始した。

4月8日 日本消防協会から消防団へ多機能型車両が寄贈され、手稲消防団に配置し、運用を開始した。

5月26日～6月8日 APEC 貿易担当大臣会合の開催に伴う「APEC 消防特別警戒」を実施した。

7月5日 総務省消防庁から消火用大量補給用車両の無償使用制度を受け、西消防署に大型ポンプ車、西消防署八軒出張所にホース延長車を配置し、運用を開始した。

10月29日 日常的な消防訓練の充実を図るため、清田消防署に消防訓練施設を建設した。

平成23年 (2011)

1月11日 消防活動資機材や新型インフルエンザ対策資機材などを備蓄するため、消防学校敷地内に消防活動資機材備蓄集約センターを建設した。

3月11日～5月11日 東日本大震災に伴う緊急消防援助隊（指揮支援部隊、陸上部隊、航空隊）として、延べ503名の職員を派遣した。

3月31日 松井英樹消防局長が退任した。

西消防署琴似出張所を閉所し、八軒出張所と統合した。

4月1日 遠藤敏晴予防部長が第20代消防局長に就任した。

4月28日 東日本大震災による東北地方の甚大な被害を受け、宮城県石巻地区広域行政事務組合消防本部に対し、救急車両2台を譲与した。

9月30日 堂沸榮一札幌市10消防団連合協議会長が退任した。

10月3日 東田慎悟東消防団長が第3代札幌市10消防団連合協議会長に就任した。

平成24年 (2012)

2月13日 ヘリコプターテレビ電送システムの受信エリア拡大を目的に、厚別区もみじ台の基地局にヘリコプターテレビ電送システム受信装置を設置し、運用を開始した。

3月27日 東消防署東苗穂出張所を閉所。苗穂出張所を東区北8条東11丁目に新設し、運用を開始した。

3月31日 東消防署北光出張所を閉所し、苗穂出張所と統合した。

4月1日 東消防署、西消防署、手稲消防署の3署及び救急ワークステーションの勤務体制を二係制から三係制（三交替制）に変更し、運用を開始した。

ガス事業法の改正により、ガス用品の販売の事業を行う者への立入検査に関する事務が北海道から移譲された。

5月2日 総務省消防庁から緊急消防援助隊北海道指揮隊車の無償使用制度を受け、白石消防署指揮隊に配置し、運用を開始した。

- 6月20日～6月22日 IFCAA2012 SAPPOROにおいて、北海道では初となる第27回アジア消防長協会総会及び札幌国際消防・防災展（13,639名来場）、第64回全国消防長会総会を開催した。また、アジア消防長協会として初の取組となる7カ国合同での国際救助隊合同訓練を実施し、併せて、緊急消防援助隊北海道合同訓練を実施した。
- 10月10日 東田慎悟札幌市10消防団連合協議会長が退任し、安澤正美手稲消防団長が第4代札幌市10消防団連合協議会長に就任した。
- 11月24日 北海道日本ハムファイターズ優勝パレード消防特別警戒を実施した。
- 12月1日 中央消防署豊水出張所、北消防署新琴似出張所及び豊平消防署平岸出張所に機動水槽隊及び機動はしご隊を発足し、特別消防隊（スーパー・ポンパー・サッポロ）として運用を開始した。

平成25年 (2013)

- 2月27日 総務省消防庁から航空機動態管理システムの無償使用制度を受け、消防ヘリコプター（JA119L）に装備し、運用を開始した。
- 3月11日 札幌市民防災センターをリニューアルオープンし、暴風&3D体験コーナー及び災害バーチャル体験コーナーの新設、並びに地震体験コーナーの機能向上を行った。
- 3月13日 中央消防署豊水出張所（中央区南9条西5丁目）を閉所。中央区南8条西2丁目に新設し、運用を開始した。
- 3月31日 総務省消防庁から緊急消防援助隊後方支援車両として支援車I型の無償使用制度を受け、清田消防署に配置し、運用を開始した。
中央消防署大通出張所を閉所し、豊水出張所と統合した。
遠藤敏晴消防局長が退任した。
- 4月1日 佐藤有警防部長が第21代消防局長に就任した。
中央消防署、北消防署、豊平消防署、清田消防署、南消防署の5署の勤務体制も二係制から三係制（三交替制）に変更となり、全署で三部制の運用を開始した。
機構改革を行い、予防部予防課調査一係、二係、三係を廃止し、火災調査係を設置した。
- 8月1日 総務省消防庁から重機・重機搬送車の無償使用制度を受け、中央消防署豊水出張所に配置し、運用を開始した。
- 9月12日～9月22日 ウランバートル消防技術支援事業により、ウランバートル市の消防体制等の実態調査のため佐藤有消防局長以下17名の職員を同市に派遣した。
- 10月1日 札幌市消防局警防規程を改正し、「指令情報センター」を「消防指令管制センター」に改称した。また、消防指令システムの更新を行い、最新機器の導入により出動体制を強化した。
石狩振興局管内6消防本部により共同整備した消防救急デジタル無線の運用を開始し、管内全域で各消防本部からの通信が可能となった。
「救急安心センターさっぽろ」開設に伴い、監督員業務を開始した。
- 10月11日～10月12日 緊急消防援助隊北海道東北ブロック合同訓練を苫小牧市において実施した。
- 11月5日～11月28日 ウランバートル消防技術支援事業により、ウランバートル市非常事態局の研修員16名を受け入れ、消防学校等において各種研修を実施した。

平成26年 (2014)

- 3月31日 予防推進員制度を廃止した。
- 4月1日 「札幌市防火優良対象物公表制度」に代わり、「札幌市防火優良対象物表示公表制度」を策定した。
救急救命士による新たな救急救命処置「心肺停止前重度傷病者への点滴処置」、「一定条件下での血糖測定及び血糖補正」が開始された。

- 7月6日～7月13日 ウランバートル消防技術支援事業により、平成25年度事業の進捗確認等の実態調査のため、大崎茂己総務部長以下9名の職員をウランバートル市に派遣した。
- 8月1日 札幌市火災予防条例の一部改正に伴い、京都府福知山市花火大会火災を踏まえ、催しにおける防火安全対策の強化を図った。
- 10月6日 札幌市火災予防条例の一部改正に伴い、市民自治推進の観点から、火災予防に関する「市民が主体的に行動するための基本事項」を規定化した。
- 11月4日～11月21日 ウランバートル消防技術支援事業により、ウランバートル市非常事態局の研修員15名を受け入れ、消防学校等において各種研修を実施した。
- 12月11日 総務省消防庁から救助資機材搭載型消防ポンプ自動車の無償貸付けを受け、南消防団に配置し、運用を開始した。

平成27年 (2015)

- 2月18日 多機能型車両を清田消防団に配置し、運用を開始した。
- 3月9日～3月13日 ウランバートル消防技術支援事業により、冬期間における消防技術の習得成果等の実態調査のため、山崎英樹中央消防署予防担当部長以下3名の職員をウランバートル市に派遣した。
- 3月26日 東消防署北栄出張所を東区北39条東1丁目に新築移転した。
豊平消防署美園出張所を豊平区豊平1条12丁目に新築移転した。
- 4月1日 札幌市火災予防条例の一部改正に伴い、消防法令違反のある防火対象物の公表制度を開始した。
- 6月18日～6月21日 ウランバートル消防技術支援事業の集大成として、現地広報イベント及び現地関係者への表敬訪問等を実施するため、佐藤有消防局長以下19名をウランバートル市へ派遣した。
- 10月10日 札幌市スポーツ交流施設「つどいむ」において、幼年・少年消防クラブ結成30周年記念式典を開催した。
- 11月15日 市内のアパート等の消防用設備等の点検報告に関する情報について、建物所有者や借主、買主に対して広く周知するため、公益社団法人北海道宅地建物取引業協会と協定を締結した。
- 12月1日 消防団の双方向情報伝達網の構築を目的に、デジタル簡易無線機及び特定小電力トランシーバーを配備し、運用を開始した。
- 12月3日～12月4日 札幌市で2回目の開催となる「第24回全国救急隊員シンポジウム」を札幌コンベンションセンターにおいて開催した。

平成28年 (2016)

- 3月31日 佐藤有消防局長が退任した。
安澤正美札幌市10消防団連合協議会長が退任した。
- 4月1日 大島光由予防部長が第22代消防局長に就任した。
救急管理体制を強化するため、警防部に救急担当部長を設置した。
救急業務高度化に伴い、医学的観点からの指導による事故対応を図るため、警防部に救急指導担当課長（医師職併任）を設置した。
- 4月21日 平井勇光北消防団長が第5代札幌市10消防団連合協議会会長に就任した。
- 7月1日 社会福祉施設等及び宿泊施設における、消防職員の査察結果や消防法令に適合している消防法令上優良な施設情報を札幌市公式ホームページに公表する「札幌市消防局法令適合情報提供サービス（愛称：消防“ホッと”インフォメーション）」を開始した。
- 8月8日 平成3年3月1日から運航していた消防ヘリコプター（JA6636）の運航を終了した。
- 10月1日 中央消防署に救急隊を増隊するとともに救急車を配置し、大通救急隊の運用を開始した。
- 11月20日 北海道日本ハムファイターズ優勝パレード消防特別警戒を実施した。

平成 29 年 (2017)

- 2月3日 市内のアパート等の消防用設備等の点検報告に関する情報について、建物所有者や借主、買主に対して広く周知するため、公益社団法人全日本不動産協会北海道支部と協定を締結した。
- 2月12日～2月26日 2017 冬季アジア札幌大会消防特別警戒を実施した。
- 3月1日 消防ヘリコプター (JA17AR) を導入した。
- 4月1日 機構改革を行い、指導課を査察規制課に、指導係を査察係に、火薬類取締法の事務の権限移譲に伴いガス保安係を保安係に改めるとともに、各消防署の指導担当係長を査察担当係長に改めた。また、火災危険度の高い消防法令違反について一定の減少が図られたことから、機動査察係を廃止し、各消防署の査察執行管理、統一的な是正を促進するため、違反对策担当係長を新設した。さらに、中央消防署における査察の執行管理や是正指導の強化を図るため、予防課指導係を査察一係・査察二係の二係制とした。
- 手稲消防署に水槽付救助車を配置し、手稲特別救助隊が運用を開始した。

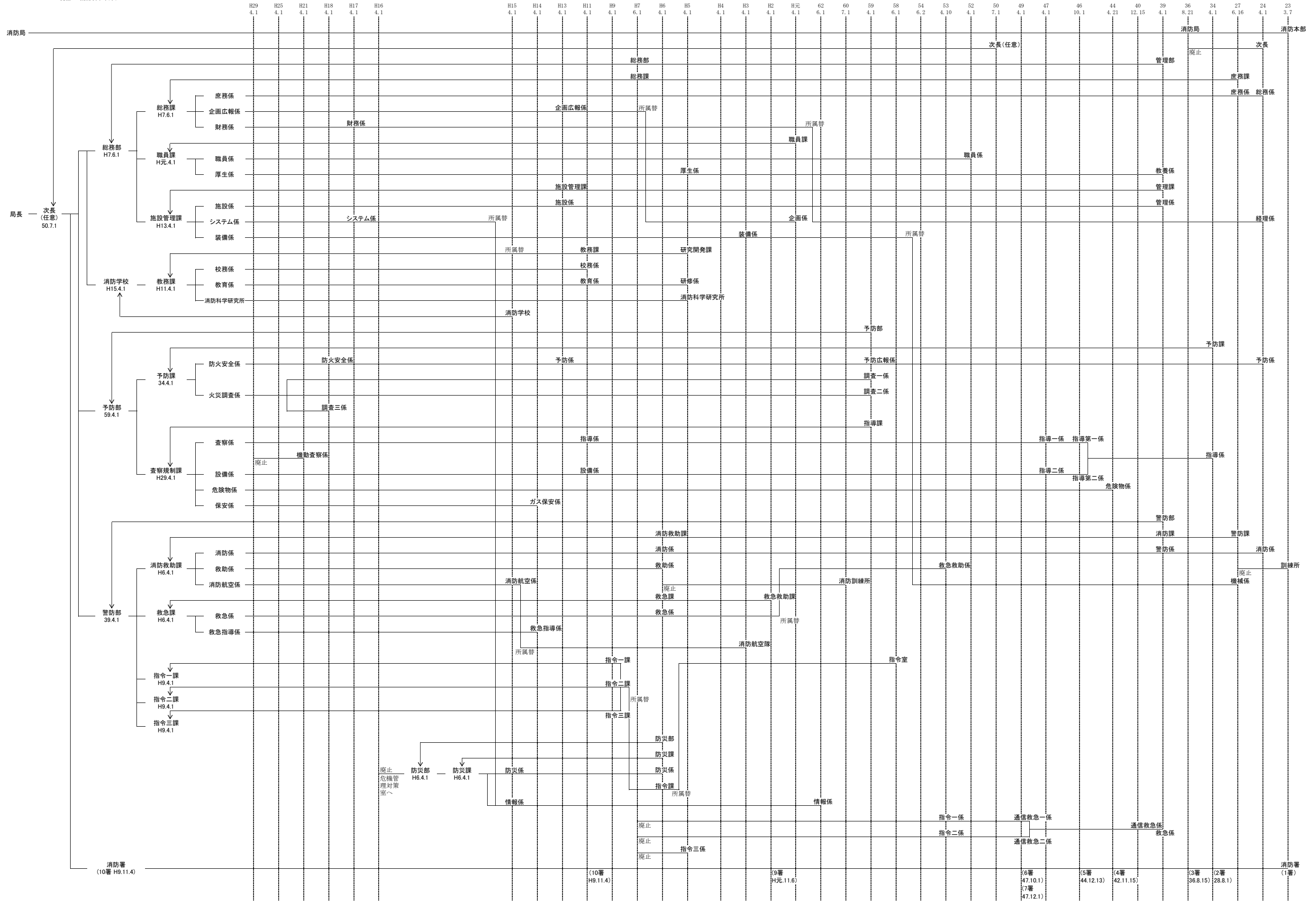
歴代消防局長

代	氏名	在職期間
初代	瀬田 一雄	S 23. 3. 7～S 29. 12. 27
第2代	小松 久次郎	S 29. 12. 28～S 38. 3. 31
第3代	高松 高男	S 38. 4. 1～S 46. 5. 12
第4代	河口 義弘	S 46. 5. 13～S 50. 6. 30
第5代	足羽 收六	S 50. 7. 1～S 55. 8. 9
第6代	菊地 忠吉	S 55. 8. 10～S 58. 5. 31
第7代	後藤 義英	S 58. 6. 1～S 59. 12. 31
第8代	中目 啓市	S 60. 1. 1～S 63. 3. 31
第9代	谷 裕之	S 63. 4. 1～H3. 6. 30
第10代	前田 悦雄	H3. 7. 1～H5. 3. 31
第11代	中谷 多宏	H5. 4. 1～H8. 3. 31
第12代	吉本 朗生	H8. 4. 1～H9. 3. 31
第13代	高橋 彦博	H9. 4. 1～H11. 5. 31
第14代	石原 昭一	H11. 6. 1～H13. 3. 31
第15代	阪下 征哉	H13. 4. 1～H15. 3. 31
第16代	藤林 義廣	H15. 4. 1～H17. 3. 31
第17代	鈴木 幸夫	H17. 4. 1～H18. 3. 31
第18代	徳増 澄夫	H18. 4. 1～H20. 9. 15
第19代	松井 英樹	H20. 9. 16～H23. 3. 31
第20代	遠藤 敏晴	H23. 4. 1～H25. 3. 31
第21代	佐藤 有	H25. 4. 1～H28. 3. 31
第22代	大島 光由	H28. 4. 1～

歴代消防局次長

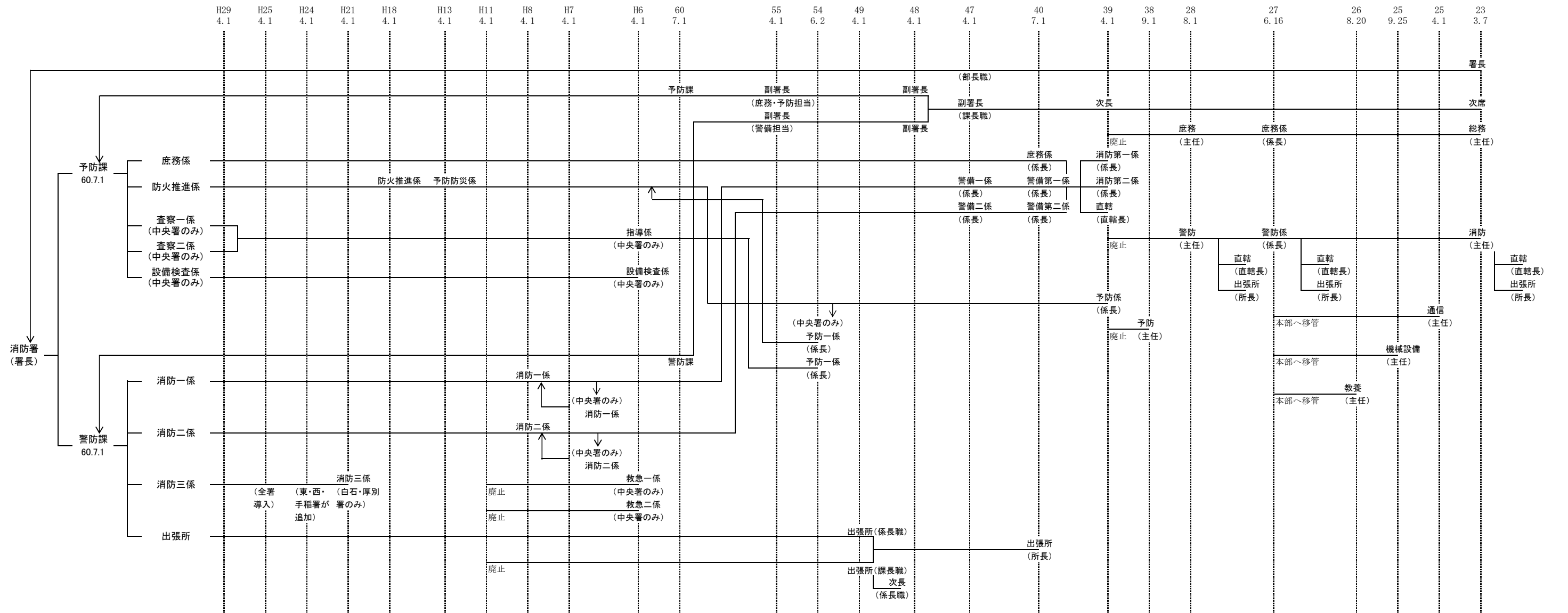
代	氏名	在職期間
初代	片原 栄	S 53. 4. 10～S 54. 3. 10
第2代	千葉 一志	S 57. 5. 1～S 58. 8. 31
第3代	羽根 重道	S 60. 1. 1～S 60. 7. 21
第4代	森山 保昌	S 61. 4. 1～S 62. 12. 31
第5代	長谷川 義明	S 63. 1. 1～S 63. 12. 31
第6代	渡邊 忠信	S 64. 1. 1～H3. 6. 30
第7代	猫塚 隆	H3. 7. 1～H5. 9. 30
第8代	岡 明男	H5. 10. 1～H7. 3. 31
第9代	近江 弘治	H7. 4. 1～H9. 3. 31
第10代	新家 磨	H9. 4. 1～H12. 3. 31
第11代	高橋 正之	H12. 4. 1～H13. 3. 31
第12代	相生 武志	H13. 4. 1～H16. 3. 31
第13代	鈴木 幸夫	H16. 4. 1～H17. 3. 31
第14代	小島 信行	H17. 4. 1～H18. 3. 31
第15代	高本 光藏	H18. 4. 1～H19. 3. 31
第16代	新目 和久	H19. 4. 1～H20. 3. 31

札幌市消防局機構の変遷
 H29.4.1現在 機構改革年月日 H29.4.1



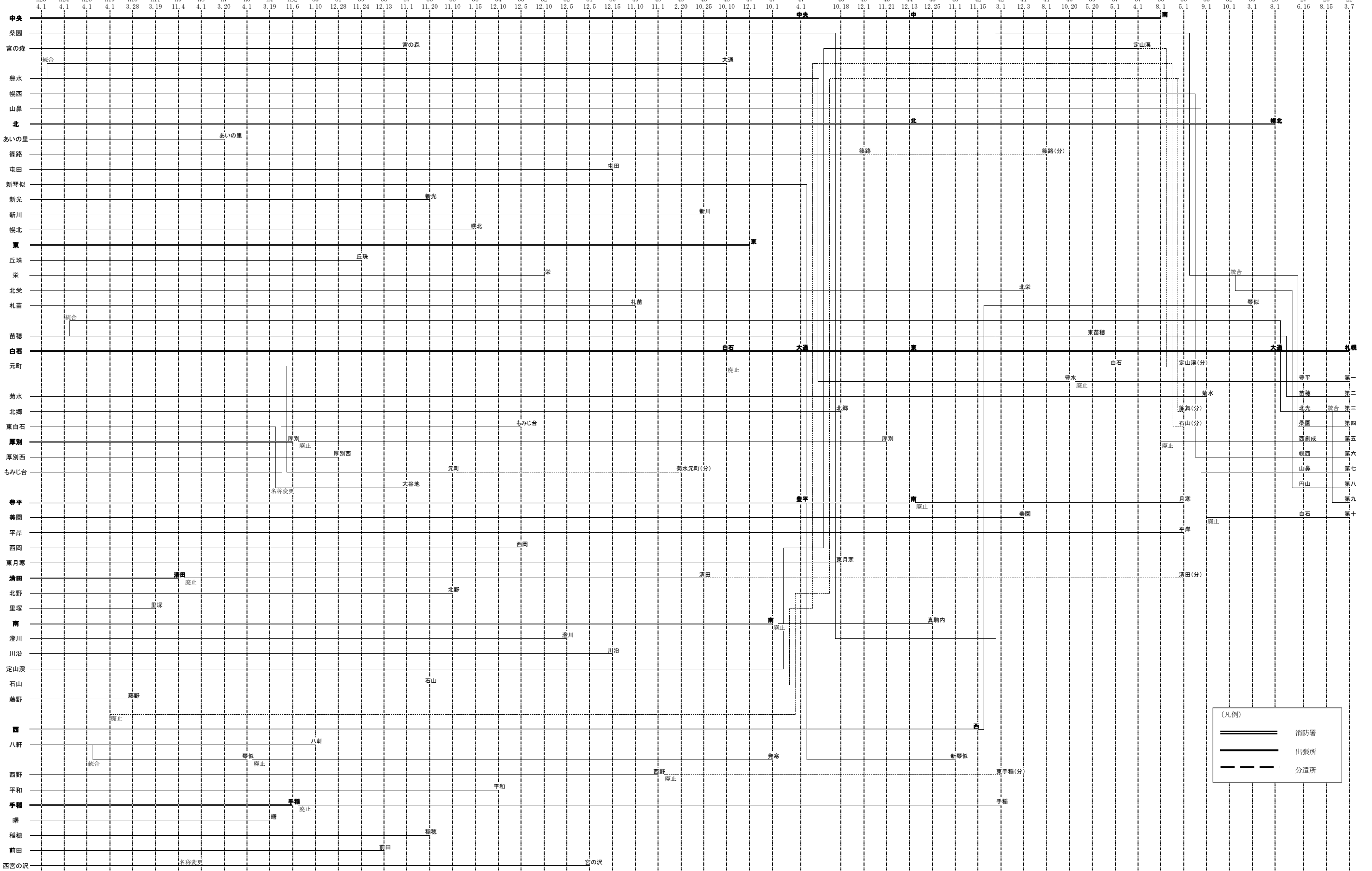
札幌市消防署機構の変遷

H29. 4. 1現在 機構改革年月日 H29. 4. 1



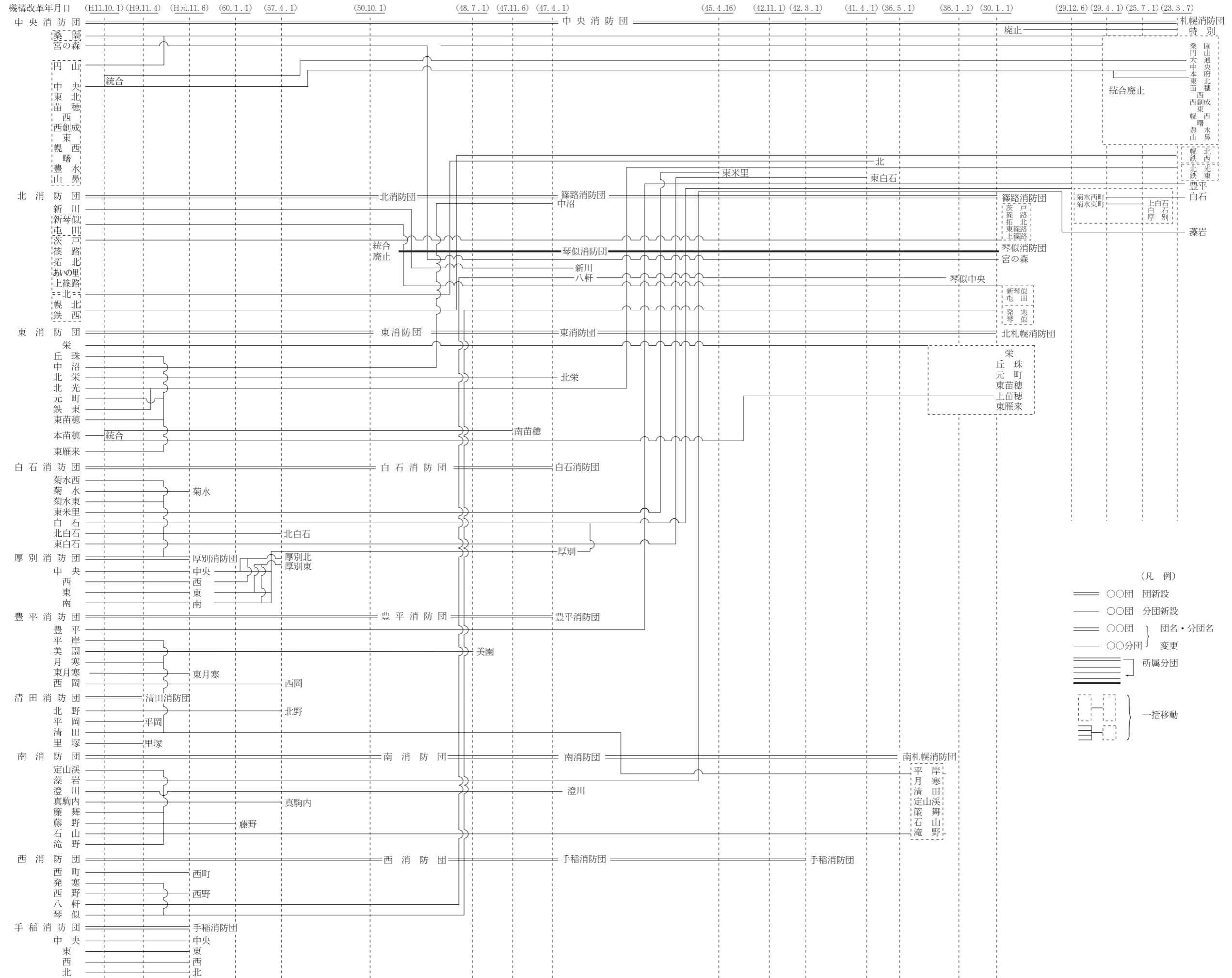
札幌市消防署・出張所の変遷

H29.4.1現在 機構改革年月日 H24.4.1



札幌市消防団・分団の変遷

H29.4.1 現在



(凡例)

- ○○団 団新設
- - ○○団 分団新設
- ○○団 } 団名・分団名
- - ○○分団 } 変更
- } 所属分団
- } 一括移動

消防情報管理システム構成図

本システムはターミナルサービスを採用した構成をとっている。

システム起動時は、各職員がイントラネット用端末から職員証カード認証によりターミナルサーバへアクセスを行い、消防情報管理システムを利用する。

※「ターミナルサービス」とは Windows Server 2008 で標準装備されるリモートデスクトップ機能を指す。

