

## 仕 様 書

### 1 件 名

発寒清掃工場計量所棟空調機修繕

### 2 納入場所

札幌市発寒清掃工場（札幌市西区発寒 15 条 14 丁目 1 - 1）計量所

### 3 納入期限

令和 2 年 6 月 30 日

### 4 作業内容

発寒清掃工場計量所棟に設置された空調機（冷暖房機能付きヒートポンプ型エアコン）の修繕を行う。

#### (1) 冷媒回収

冷媒配管内の冷媒（HFC）を全量回収し、適正に破壊すること。

#### (2) 既設機器撤去

既設機器概要については別紙仕様表及び図面を参照すること。

#### (3) 機器取付作業

更新対象は室外機 1 台、天井埋め込みカセット型室内機 2 台、埋め込み式ワイヤードリモコン 1 台、分岐管とし、冷媒配管、ドレン配管及び室外機架台は再利用可とする。機器選定にあたっては同等以上の能力を有することを条件とし、事前に担当者の承諾を得ること。

#### (4) 廃棄物の処理

業務に伴い発生した廃棄物については、受託者が適切に処理すること。

#### (5) 試運転

試運転検査において不具合が発生された場合は、直ちに原因の調査、報告を行い、その原因が受託者の責に帰するものである場合は、受託者の責任により復旧すること。

### 5 その他

- (1) 業務履行にあたっては「フロン類の使用の合理化及び管理の適正化に関する法律」、「電気事業法」、「労働安全衛生法」などの関係法令を遵守すること。
- (2) 6 月中の作業となる場合は、同時期に計量所付近で作業する「発寒清掃工場計量器定期整備業務」の受託業者と十分に調整の上、実施すること。
- (3) 作業時間は原則平日の 9 : 00-17 : 00 とし、これを超える場合は本市担当者に事前の承諾を得ること。
- (4) 喫煙は、工場敷地内（車両内含む）で禁止する。
- (5) 本仕様書について疑義が生じた場合は、担当者と協議して決定する。

## 6 提出物

- (1) 業務着手届 1部
- (2) 業務責任者指定通知書 1部  
※資格証（管工事施工管理技士1級または2級）の写し含む
- (3) 作業報告書 1部  
※作業前、中、後の写真、マニフェスト（写）、冷媒の破壊証明書（写）及び試運転検査報告書含む
- (4) 業務完了届 1部
- (5) 取扱説明書 1部

## 7 再委託について

契約書に規定する「主たる部分」とは、次に掲げるものをいい、受託者は、これを再委託することはできない。

- (1) 総合的な業務履行計画及び進捗管理
- (2) 載替手法の決定及び技術的判断

なお、前述の「主たる部分」以外については、専門業者等への再委託を可能とするが、再委託する業務範囲および選考する業者について、事前に書面により担当者の承諾を得ること。

また、業務全体の品質・安全確保ため、発注者との協議、履行計画、工程管理、品質管理、安全管理、再委託業者の調整・指導監督等全ての面において、主体的な役割を果たすこととし、作業中は常に業務責任者が指揮・監督等の業務を行うこと。

## 8 環境負荷の低減

- (1) 本業務の履行においては、委託者である札幌市の環境マネジメントシステムに準じ、環境負荷の低減に努めること。
- (2) 作業にあたっては、環境に配慮した資機材及び装備等を使用し、極力節約に努めること。
- (3) 自動車等を使用する場合は、できるだけ環境負荷の少ない車両を使用し、アイドリングストップの実施など環境に配慮した運転を心がけること。
- (4) 本業務の履行において使用する物品・材料等は極力環境に配慮したものを使用すること。
- (5) 業務に伴い排出される廃棄物は極力、減量、リサイクルすること。

## 9 担 当

環境局環境事業部発寒清掃工場 山崎 Tel667-5311

317R117530

日立空冷ヒートポンプ式パッケージエアコンディショナ  
(天井埋込カセット形)仕様表  
セット型式 (RCI-AP140HVMP2)

品番

仕様表

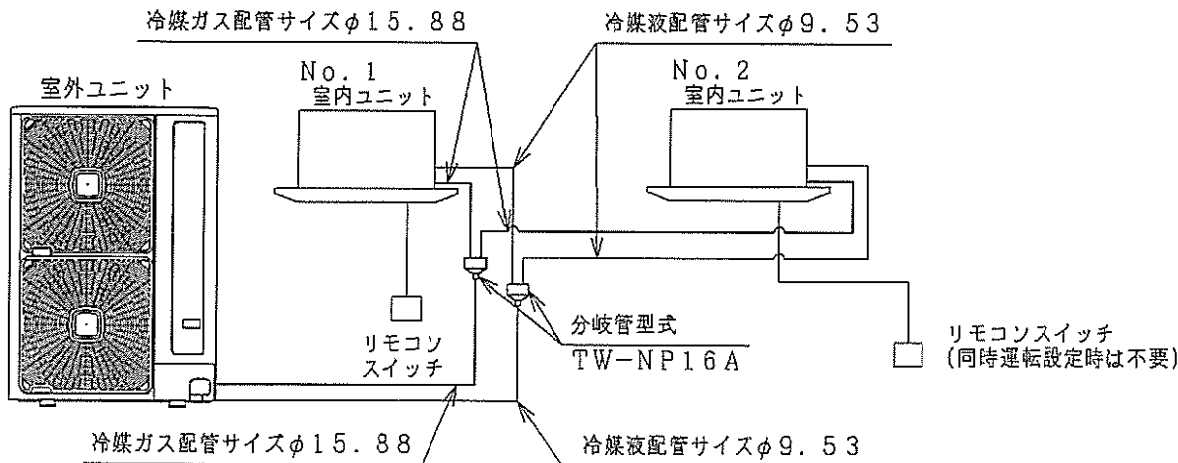
項目	標準仕様 (50/60Hz)		
セット型式	RCI-AP140HVMP2		
室内ユニット型式	RCI-AP71K1×2		
パネル型式	P-API60NA×2		
リモコンスイッチ型式	PC-ARF×2 (注1)		
室外ユニット型式	RAS-AP140HVM2		
分岐管セット型式	TW-NP16A		
性能	法定冷凍能力	1.84 トン	
	冷房	冷房能力	12.5 [5.7~14.0] kW
		消費電力	3.16 kW
		運転電流	9.9 A
		力率	92 %
		COP	3.96
		暖房能力 標準	14.0 [5.0~18.0] kW
	暖房能力 低温	14.0 kW	
	消費電力 標準	3.24 kW	
	消費電力 低温	6.00 kW	
	運転電流 標準	10.2 A	
	力率 標準	92 %	
	COP 標準	4.32	
	冷暖平均COP	4.14	
運転電流最大	19.9 A	A	
冷媒	HFC (R410A)		
電源	AC3φ200V 50/60Hz	AC φ V Hz	

運転条件

		標準仕様 (JISB8616)	
冷房	吸込空気温度 (室内)	乾球 27 ℃	湿球 19 ℃
	吸込空気温度 (室外)	乾球 35 ℃	湿球 25 ℃
暖房標準	吸込空気温度 (室内)	乾球 20 ℃	湿球 15 ℃
	吸込空気温度 (室外)	乾球 7 ℃	湿球 6 ℃
暖房低温	吸込空気温度 (室内)	乾球 20 ℃	湿球 15 ℃
	吸込空気温度 (室外)	乾球 2 ℃	湿球 1 ℃

- (注1) : 室内ユニット同時運転設定の場合、リモコンスイッチの数量は、1台となります。  
(注) 1. [ ]内はインバータによる可変範囲を示します。  
2. 性能は右上表の運転条件で運転した場合を示します。(冷媒配管7.5m、高低差0m)

配管接続要領



製図	シモダ、ナ	2008-11-27	品名
審査	シモダ、ナ	2008-11-27	
承認	オカベ、マ	2008-11-27	

仕様表

日立アプライアンス  
株式会社

添付図番

317R117530

入庫

2008  
12-01

317R118094

日立空冷式・空冷ヒートポンプ式パッケージエアコンディショナ  
 冷暖兼用型室内ユニット：てんかせ4方向  
 型式 RCI-AP71K1+P-AP160NA (別売パネル)

品番

仕様表

項目	標準仕様 (50/60Hz)		
型式	RCI-AP71K1		
性能	冷房	冷房能力	7.1 kW
		消費電力	0.06/0.06 kW
		運転電流	0.4/0.4 A
		力率	86/86 %
	暖房	始動電流最大	1.0/1.0 A
		暖房能力	8.5 kW
		消費電力	0.05/0.05 kW
		運転電流	0.3/0.3 A
送風	力率	86/86 %	
	始動電流最大	1.0/1.0 A	
	騒音 (急-強-弱)	36-32-28 dB (A)	
	外装	亜鉛鋼板	
室内熱交換器	多通路クロスフィン式		
冷媒制御装置	電子制御膨張弁		
送風機	片吸込多翼送風機 × 1		
機外静圧	0 Pa	Pa	
風量 (急-強-弱)	22-18-13 m <sup>3</sup> /min	m <sup>3</sup> /min	
送風機用電動機	0.057 kW	kW	
空気温度調整装置	電子式温度調節器		
保護装置	操作回路用ヒューズ ドレンオーバーフロー防止用スイッチ		
製品質量	22 kg	kg	
冷媒	HFC (R410A)		
電源	AC1φ200V50/60Hz	AC φ V Hz	
リモコンスイッチ	別売		
パネル	型式	P-AP160NA (オートルーバ付)	
	外装	ニュートラルホワイト (4.56Y 8.85/0.38)	
	質量	5 kg	kg

- (注) 1. 室内ユニット冷房/暖房能力は、右表の運転条件で運転した場合の室内ユニット1台当り相当能力を示します。  
 2. 室内ユニット冷房/暖房の消費電力、運転電流は、室内ユニットの送風機用電動機等に消費する値を示します。  
 3. 騒音値は反響の少ない無響室で、製品下方1.5mの測定位置における値 (Aスケール) を示します。実際の据付状態は周囲の騒音や反響を受け、表示値より大きくなります。  
 4. パネルは標準仕様を示します。  
 5. ワイヤレス受光部キット (オプション) を利用し、ワイヤレスリモコン (オプション) と組み合わせることもできます。  
 6. 本機に補助電気加熱器は組み込めませんので、ご注意ください。

運転条件 (JIS B8616)

冷房	吸込空気温度 (室内)	乾球 27 ℃	乾球 ℃
		湿球 19 ℃	湿球 ℃
暖房	吸込空気温度 (室外)	乾球 35 ℃	乾球 ℃
		乾球 20 ℃	乾球 ℃
送風	吸込空気温度 (室内)	乾球 7 ℃	乾球 ℃
	吸込空気温度 (室外)	湿球 6 ℃	湿球 ℃

製図	カトウ.フ	2008-12-19	品名	仕様表	日立アプライアンス 株式会社	清水国彦	317R118094	入庫
審査	カトウ.フ	2008-12-19						2009 01-06
承認	マエダ.ケ	2008-12-19						

317R118652

日立空冷ヒートポンプ式パッケージエアコンディショナ  
 冷暖兼用型インバータ室外ユニット 仕様表  
 (型式 RAS-AP140HVM2)

品番

仕様表

項目		仕様 (50/60Hz)	
型式		RAS-AP140HVM2	
冷房	冷房能力	12.5 [5.7~14.0]	kW
	消費電力	3.34	kW
	運転電流	10.4	A
	力率	93	%
暖房	暖房能力	標準	14.0 [5.0~18.0] kW
		低温	14.0 kW
	消費電力	標準	3.55 kW
		低温	5.50 kW
	運転電流	標準	11.0 A
		力率	93
	運転電流最大	19.3	A
	騒音 (ナイトソフト)	46 (42)/48	dB (A)
接続配管径	ガス	φ15.88	
	液	φ9.53	
塗装色	ナチュラルグレー (1.0Y8.5/0.5)		
圧縮機	2.50kW 全密閉形		
熱交換器	多通路クロスフィン式		
冷媒	R410A		
冷媒制御装置	電子膨張弁		
冷暖房切換装置	電磁四方弁		
送風機	プロペラファン×2		
風量	90/90	m <sup>3</sup> /min	m <sup>3</sup> /min
送風機用電動機	0.07+0.07	kW	
保護装置	高圧遮断装置		
	電流検出用変流器		
	操作回路ヒューズ		
	動力用ヒューズ		
製品質量	92	kg	
	電源	AC3φ200V50/60Hz	
法定冷凍能力	2.30	トン	

運転条件

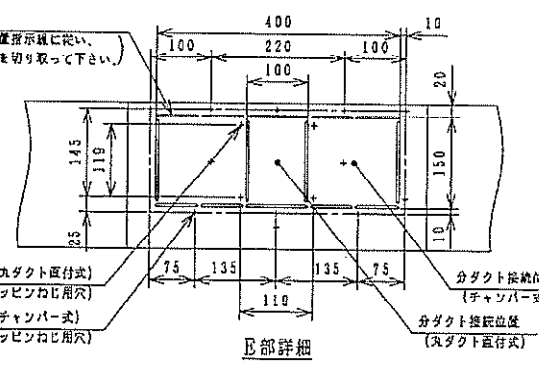
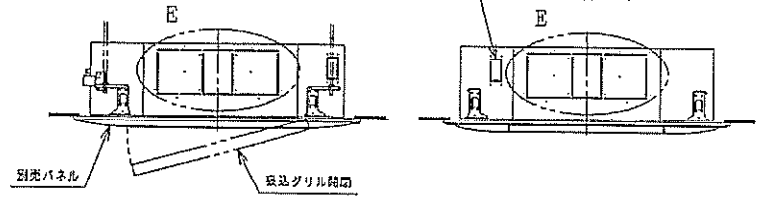
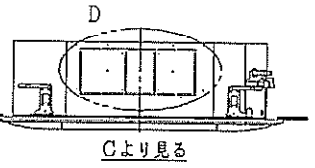
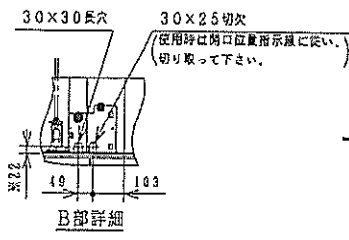
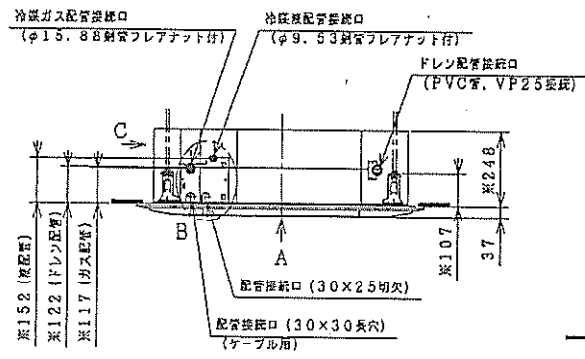
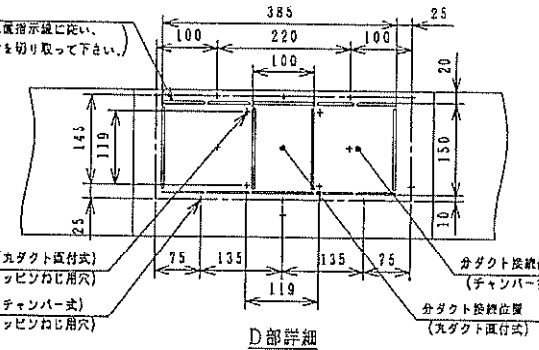
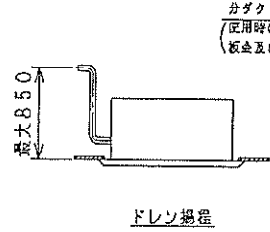
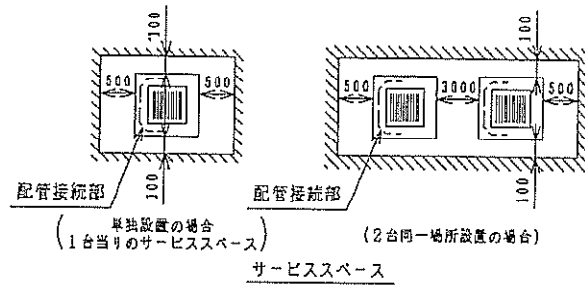
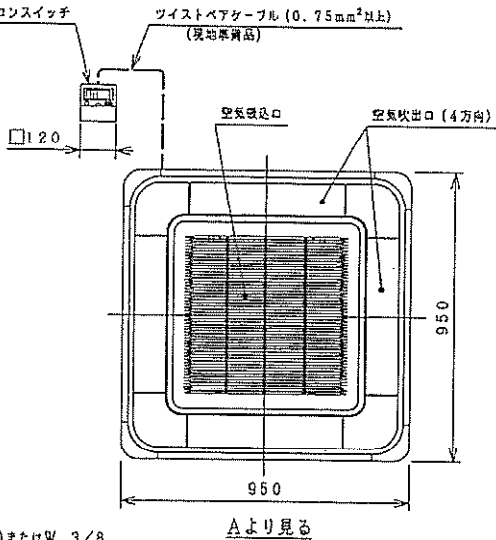
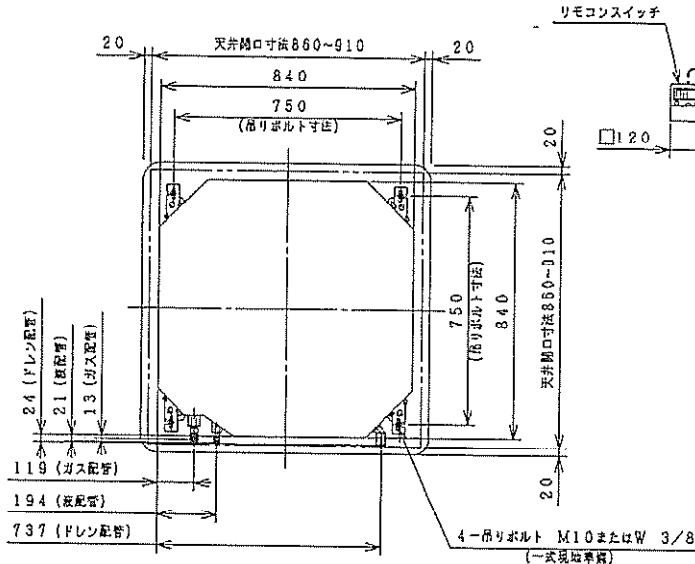
		標準条件 JISB8616	
冷房	吸込空気温度 (室内)	乾球 27℃ 湿球 19℃	乾球 ℃ 湿球 ℃
	吸込空気温度 (室外)	乾球 35℃	乾球 ℃
暖房標準	吸込空気温度 (室内)	乾球 20℃	乾球 ℃
	吸込空気温度 (室外)	乾球 7℃ 湿球 6℃	乾球 ℃ 湿球 ℃
暖房低温	吸込空気温度 (室内)	乾球 20℃	乾球 ℃
	吸込空気温度 (室外)	乾球 2℃ 湿球 1℃	乾球 ℃ 湿球 ℃

- (注) 1. 性能は天井埋込カセット形 (RCI-AP1型タイプ) と組合せた場合の室外ユニット性能を示します。  
 [ ] 内はインバータによる可変範囲を示します。  
 2. 冷房能力および暖房能力は、右上表の運転条件で運転した場合を示します。  
 (冷媒配管7.5m、高低差0m)  
 3. 騒音値は反響の少ない無響室で、製品正面1.0m、地上高さ1.5mの測定位置における値 (Aスケール) を示します。  
 実際の据付状態は周囲の騒音や反響を受け、表示値より大きくなります。  
 騒音値は冷房/暖房運転時を示し、( ) 値はナイトソフト時の騒音値を示します。  
 4. 風量は冷房/暖房運転時を示します。

製造	クボヤマ、タ	2009-03-27	品名 日立アプライアンス 株式会社	清水園舎	317R118652	入庫 2009 03-30
審査	イソカワ、タ	2009-03-27				
承認	オカベ、マ	2009-03-27				

09L0E1S71E

日立空冷式・空冷ヒートポンプ式パッケージエアコンディショナ 冷暖兼用型室内ユニット：てんかせ4方向  
 型式 RCI-AP71K1, RCI-AP80K1, RCI-AP90K1+P-AP160NA (別売パネル)



注記

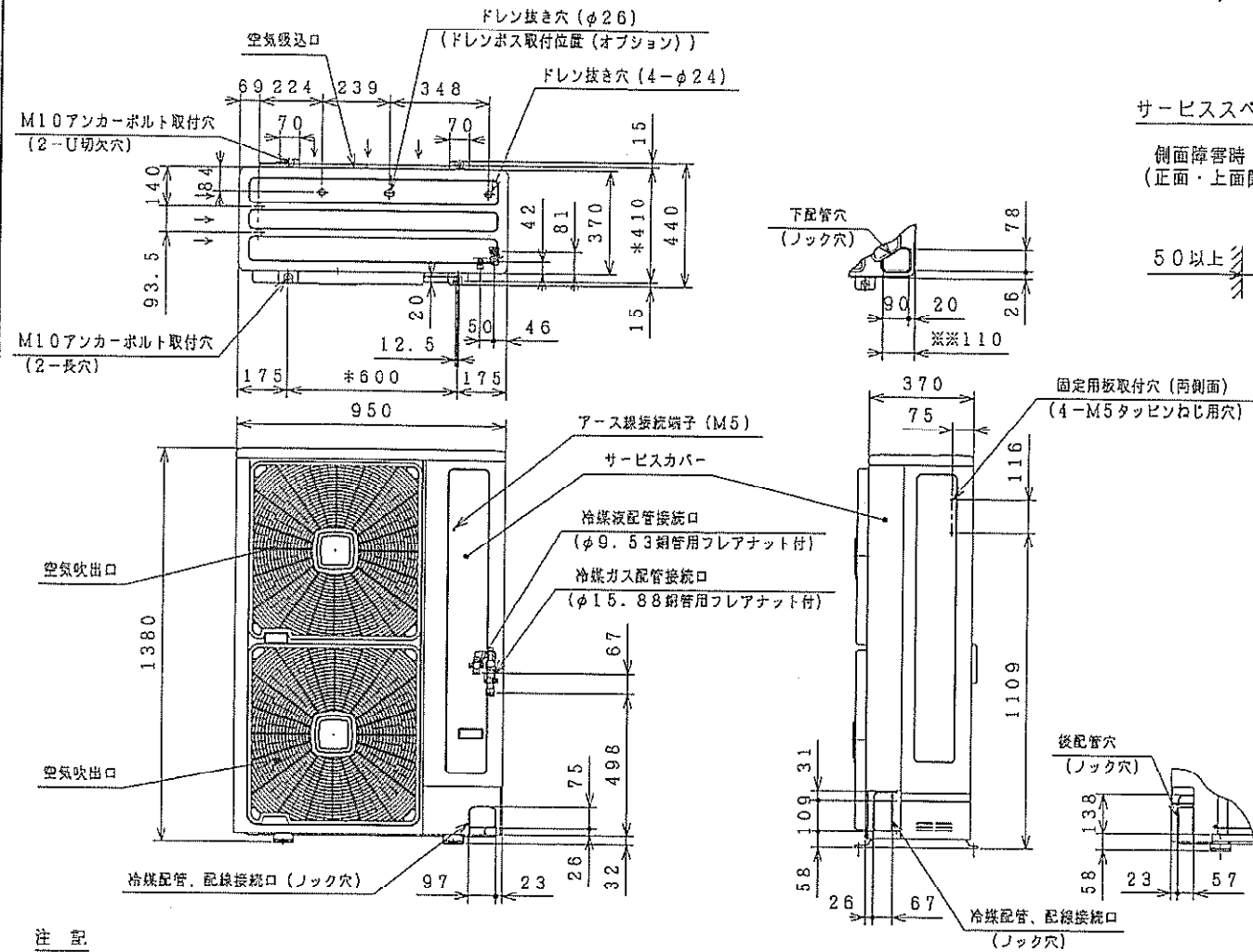
1. 別売パネル端面と壁面との距離は、ショートサーキット防止のため1.5m以上の間隔を設けてください。
2. 本図は、本体に別売パネルを組合わせた寸法図です。
3. 分ダクトを施工する場合は、室内ユニットの分ダクト側の吹出口を、別売の分ダクトフランジ付属の吹出口速いセットを使用してふさいでください。また、分岐は1方向のみとしてください。
4. ダクト接続部及びダクトは断熱処理してください。(分ダクト)
5. 別売昇降グリル付きパネルを組み合わせた場合は、図中※印寸法が異なります。詳細は「昇降グリル取付寸法図」をご覧ください。

図号	年月日	訂正者	審査者	承認者

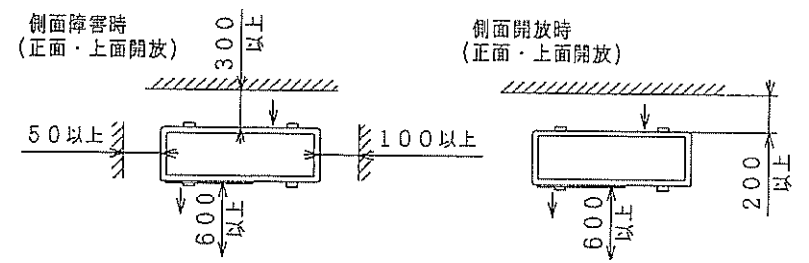
図名	寸法図	投影法	第一角法	尺度	NTS
製図	ムラツ、ナ	2009-01-04			
検査	カトリ、フ	2009-01-04			
承認	マシダ、ケ	2009-01-04			
日立アプライアンス株式会社			図番	317S130760	訂正
					入庫
					2009-01-08

317S129504

日立空冷ヒートポンプ式パッケージエアコンディショナ 室外ユニット 寸法図  
型式 (RAS-AP140HVM2, AP160HVM2)



サービススペース



〈ドレン水排水について〉  
暖房運転や除霜運転をしているときにドレン水が排出されます。また雨水も排出されます。  
①水はけの良いところを選ぶか排水溝を設けて排水してください。  
②通路の上方に設置すると水滴が落下しますので避けてください。やむを得ず設置する場合は、二次ドレンパンを設けて排水処理を実施してください。

〈据付場所について〉  
逆風 (プロペラファンに向かって吹く風) の当たらない場所に設置してください。雪が製品内部に侵入することを防止するためです。

〈強風が製品に当たる場所での設置について〉  
①強度が十分に安定した場所に基礎工事を行い、しっかりと固定してください。  
②製品の吹出口に強風が当たらないように設置してください。  
③強風が吹出口に当たる場合は、別売防風セットをご使用ください。詳細は据付点検要領書をご参照ください。

- 注 記
1. 本機は、配管長30mまでのチャージレス機です。  
配管長が30mを超える場合は、現地にて冷媒を追加する必要があります。
  2. 阻止弁はキャビネット内部にあります。
  3. ※※110寸法を確保していただければ、緑石等の土台との干渉なく下配管工事ができます。
  4. \*印寸法は、アンカーボルト取付穴ピッチ寸法を示します。

記号	年月日	訂正者	審査者	承認者
米 歴				
図号	寸法図		投影法	尺度
			第一角法	NTS
製図	シモダ, ナ	2008-10-29	日立アプライアンス株式会社	
審査	シモダ, ナ	2008-10-29		
承認	オカベ, マ	2008-10-29		
317S129504			訂正	入庫
				2008-11-04

6698Z1S/L18

日立空冷ヒートポンプ式パッケージエアコンディショナ 室外ユニット 電気配線図  
 (型式 RAS-AP140HVM2, AP160HVM2)

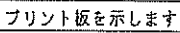
オプション機能 (PWB1に設定可能)

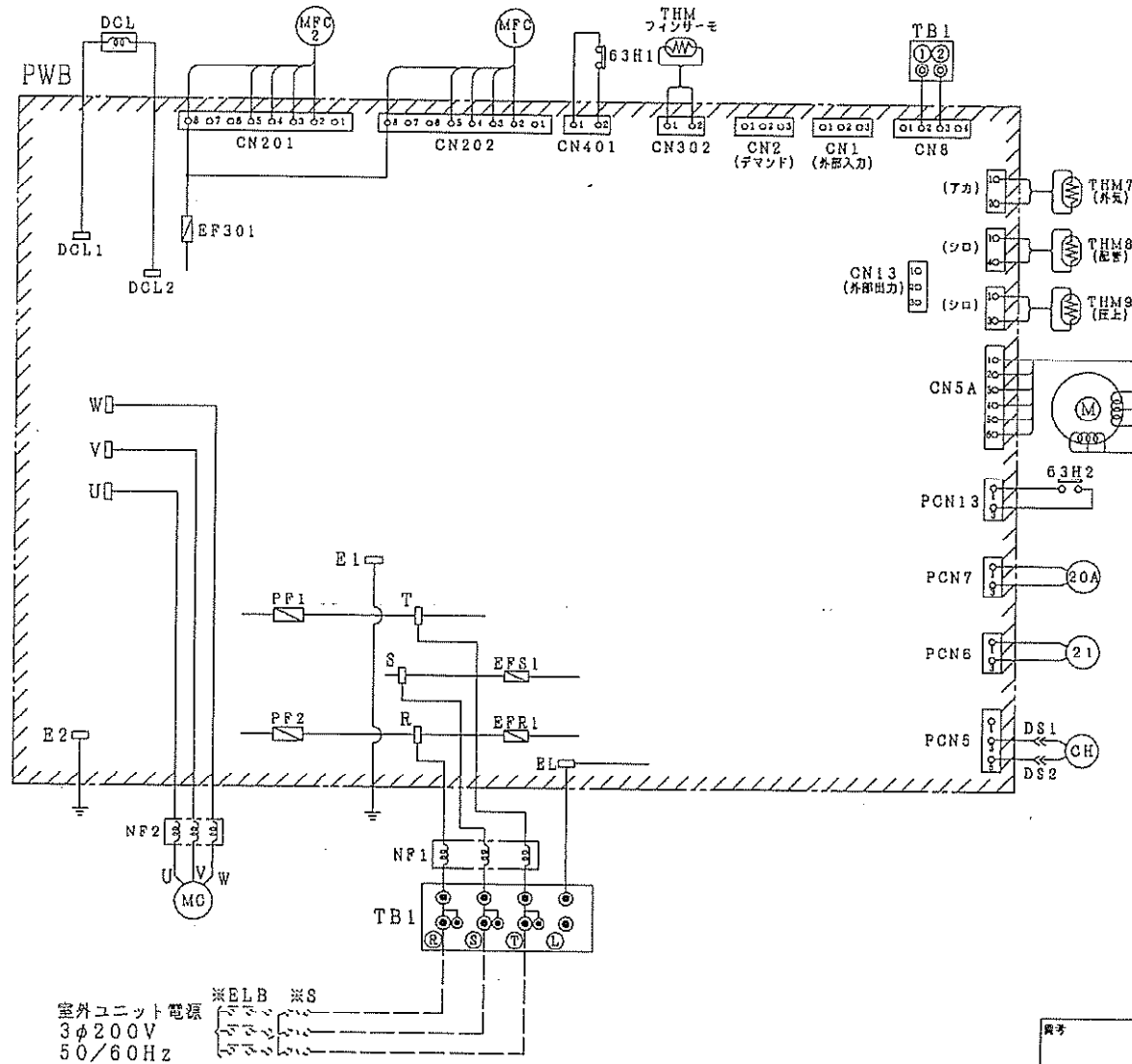
コネクタ番号	機能
CN1	外部入力
CN2	外部入力
CN7	外部出力 (DC12V)

記号表

記号	名称	備考	記号	名称	備考
MC	電動機 (圧縮機用)		THM7	サーミスタ (外気用)	
MFC1	電動機 (送風機用)	上向き送風	THM8	サーミスタ (配管用)	
MFC2	電動機 (送風機用)	下向き送風	THM9	サーミスタ (圧上用)	
PF1, 2	動力用ヒューズ		PSW1	スイッチ (強制除霜用)	PWB上
20A	電磁弁		PSW2	スイッチ (高圧用 (▽))	PWB上
21	電磁回力弁		PSW3	スイッチ (高圧用 (△))	PWB上
M	電子膨張弁		DSW1	スイッチ (試運転用)	PWB上
TB1	端子台		DSW2	スイッチ (補助燃焼機用)	PWB上
PWB	プリント板		DSW3	スイッチ (室外容量設定用)	PWB上
EPR1, EFS1	ヒューズ		DSW4	スイッチ (冷媒系統設定用)	PWB上
EF301	ヒューズ		DSW5	スイッチ	PWB上
Y20A	補助風電機 (電磁弁用)		DSW6	スイッチ	PWB上
Y21	補助風電機 (電磁回力弁用)		RSW1	スイッチ (冷媒系統設定用)	PWB上
YCH	補助風電機 (オイルヒータ用)		SW1	スイッチ (伝送切替用)	PWB上
63H1	高圧遮断装置 (保護用)		CH	オイルヒータ	
63H2	高圧遮断装置 (制御用)		E1, 2	アース	
DCL	リアクトル		*S	手無効閉鎖	不付
NF1, 2	ノイズフィルタ		*ELB	高電圧閉鎖	不付

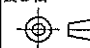
注記

1. 図中破線部分は、現地工事区分を示します。
2. 図中  部分は、プリント板を示します。
3. 図中 (R)(S)(T)(L)(1)(2) は、TBの端子記号を示します。
4. 図中 ⊙ は端子台の端子を □ はプリント板のコネクタを示します。
5. 室内・室外ユニット間操作回路連絡配線は、0.75~1.25mm<sup>2</sup>の2芯ケーブル (型式VCTF, VCT, CVV, MVVS, VVR, VVF) またはツイストペアケーブル (型式KPEV, KPEV-S) を使用してください。また、張り配線総長は1000m以下としてください。1000m以下としてください。
6. 室内外ユニットのアースを取り付けないと、感電など思わぬ事故につながりますので必ずアースを取り付けてください。  
 接地は接地抵抗100Ω以下のD種接地工事で行ってください。  
 接地は電気工事士の方が行ってください。



室外ユニット電源  
 3φ200V  
 50/60Hz

記号	年月日	訂正者	審査者	承認者

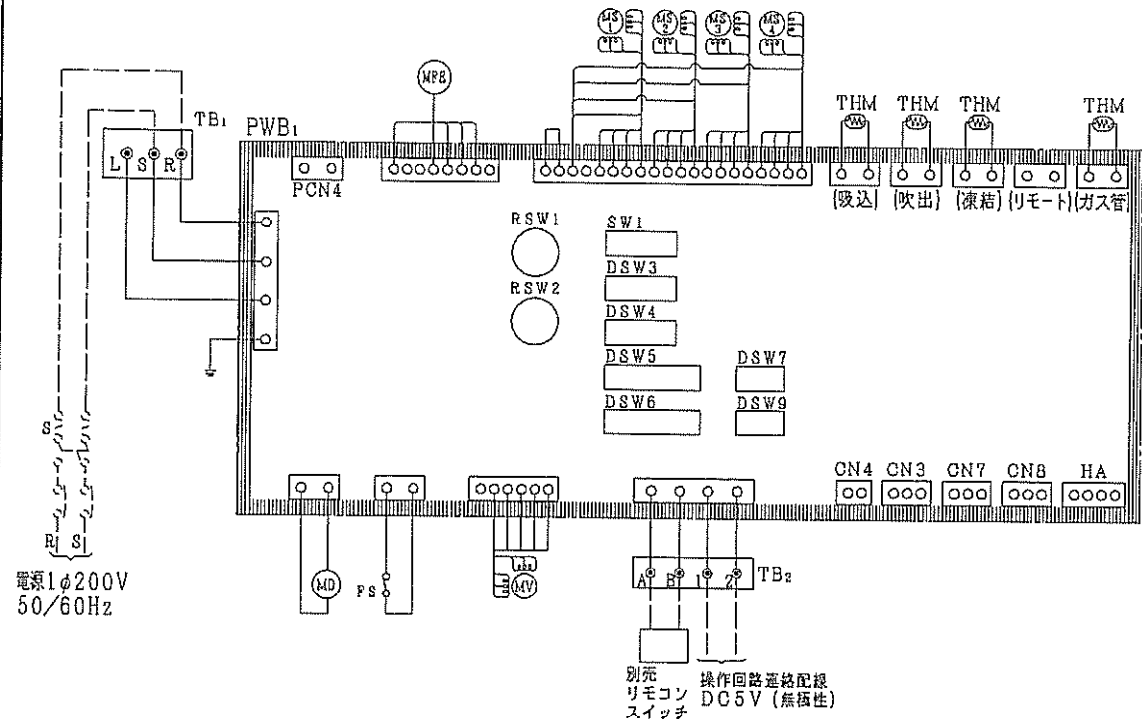
図号	名称	製法	尺度
	電気配線図		NTS
製図	シモダ, ナ	2008-11-17	日立アプライアンス 株式会社
検査	シモダ, ナ	2008-11-17	
承認	オカベ, マ	2008-11-17	
図番		317S128699	
訂正	入庫	2008-11-19	



Z66181S1E

日立空冷式・空冷ヒートポンプ式パッケージエアコンディショナ 冷暖兼用型室内ユニット：てんかせ4方向

型式 { RCI-AP28K1, RCI-AP36K1, RCI-AP40K1, RCI-AP45K1, RCI-AP50K1, RCI-AP56K1  
 RCI-AP63K1, RCI-AP71K1, RCI-AP80K1, RCI-AP90K1, RCI-AP112K1, RCI-AP140K1, RCI-AP160K1  
 RCI-AP40KS1, RCI-AP45KS1  
 + P-AP160NA (別売パネル)



記号表

記号	名称	備考	記号	名称	備考
MFE	電動機 (室内送風機用)		HA	補助コネクタ (ホームオートメーション用)	
MS1~4	電動機 (オートルーパ用)		<リモート>	補助コネクタ (リモートセンサ用)	
MV	電動機 (電子制御膨張弁)		RSW1	スイッチ (板数運転モード設定用)	
MD	電動機 (ドレンアップ用)		RSW2	スイッチ (冷凍系統設定用)	
FS	フロートスイッチ		SW1	スイッチ (室内外伝送方式切替用)	
THM	サーミスタ		DSW3	スイッチ (室内機温度設定用)	4極 (青色)
TB1, 2	端子台		DSW4	スイッチ (室内機温度設定用)	4極 (青色)
PWB1	プリント板		DSW5	スイッチ (冷凍系統設定用)	6極 (黒色)
PCN4	補助コネクタ (昇降グリル電線用)		DSW6	スイッチ (板数運転モード設定用)	6極 (黒色)
CN3	補助コネクタ (信号入力用)		DSW7	スイッチ (伝送ヒューズ短絡用)	2極 (黒色)
CN4	補助コネクタ (昇降グリルリミットSW用)		DSW8	スイッチ (リモコン裏リレス端子用)	2極 (黒色)
CN7, 8	補助コネクタ (信号出力用)		S	手元開閉器	不付

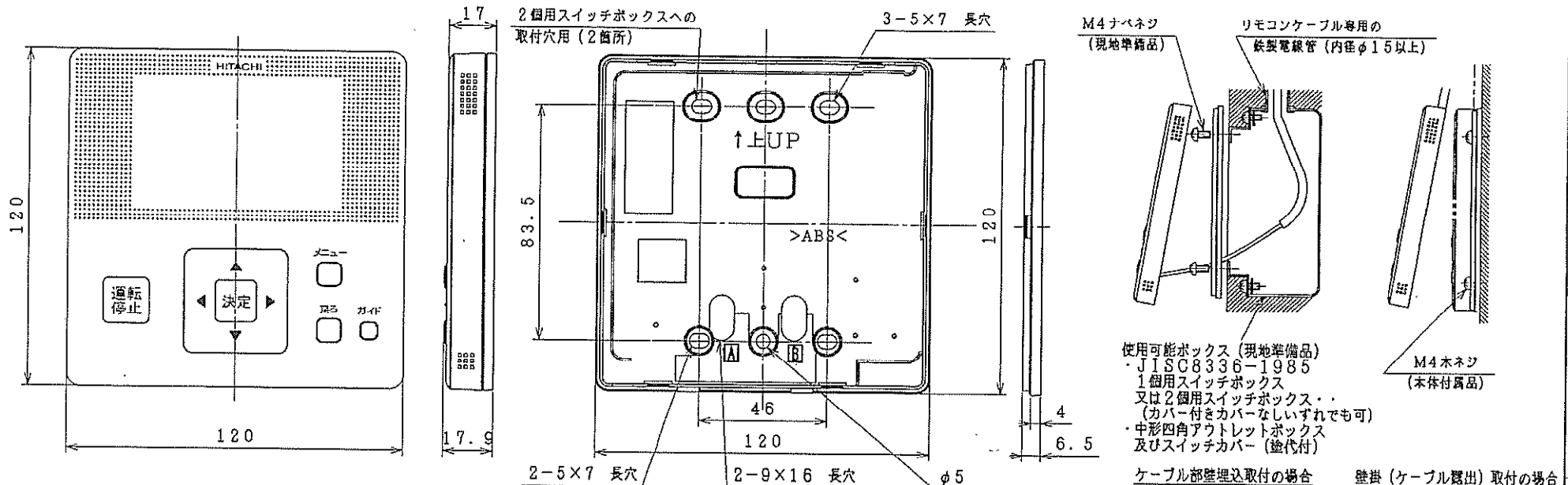
注 記

1. 図中破線部分は、現地工事区分を示します。  
またリモコンスイッチの接続も現地にて行ってください。
2. 図中□□□□部分は、プリント板を示します。
3. 図中(Ⓡ)(Ⓢ)(Ⓛ)(①)(②)(Ⓐ)(Ⓑ)は、TBの端子記号を示します。
4. 図中●は端子台の端子を□はプリント板のコネクタを示します。

記号	年月日	訂正者	審査者	承認者
未 歴				
図号	品名		投影法	尺度
	電気配線図		⊙	NTS
製図	ヤマダ, 工	2009-04-13	日立アプライアンス 株式会社	317S131992
審査	ササキ, ハ	2009-04-13		
承認	サクマ, ヤ	2009-04-13		
				2009 04-20

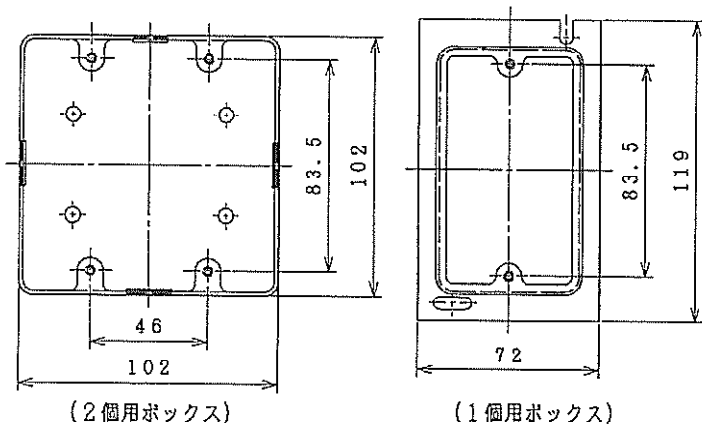
317S128733

# 日立エアコン用多機能リモコン寸法図 [型式: PC-ARF]



取付ベースの壁などへの取付穴は上図のとおりで、この穴以外の穴あけ、取り付けはできません。

### 取付ベース (本体付属) の取付寸法



JISスイッチボックス使用の場合の取付例

### 注記

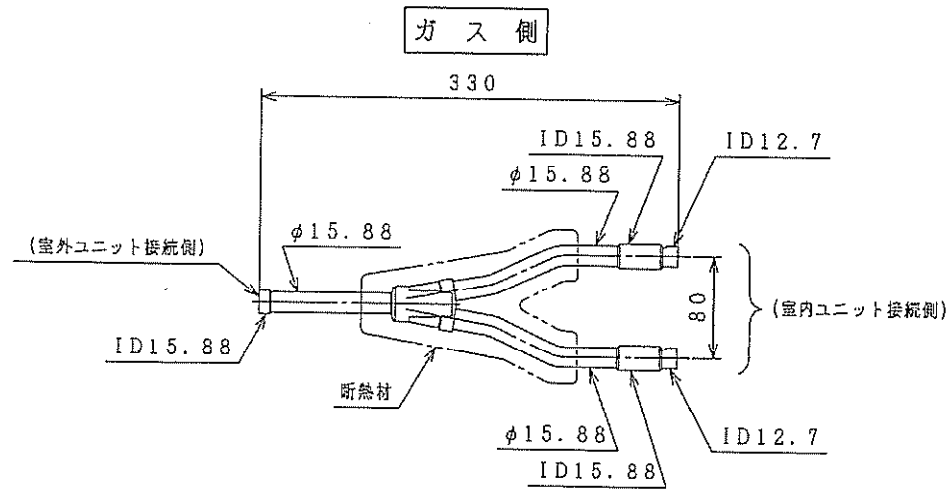
- JISスイッチボックス (現地準備品) 使用の場合は  
 天地方向に御注意のうえ取り付けください。
- 液晶表示は全てを同時に表示した場合は示しています。  
 実使用状態においては運転状態に応じた表示となります。
- 付属品: 取付ネジ (M4×16mm、木ネジ) 2本

記号	年月日	訂正者	審査者	承認者

図号	多機能リモコン寸法図			投影法	尺度	
				第一角	NTS	
製図	入ノキ,ヨ	2008-09-16	日立アプライアンス株式会社	承認	訂正	入庫
審査	ヤマナシ,ヨ	2008-09-16				
承認	サトウ,ケ	2008-09-16				
317S128733				2008-09-16		

001031S1E

# R410A対応 分岐管セット (型式: TW-NP16A) 寸法図

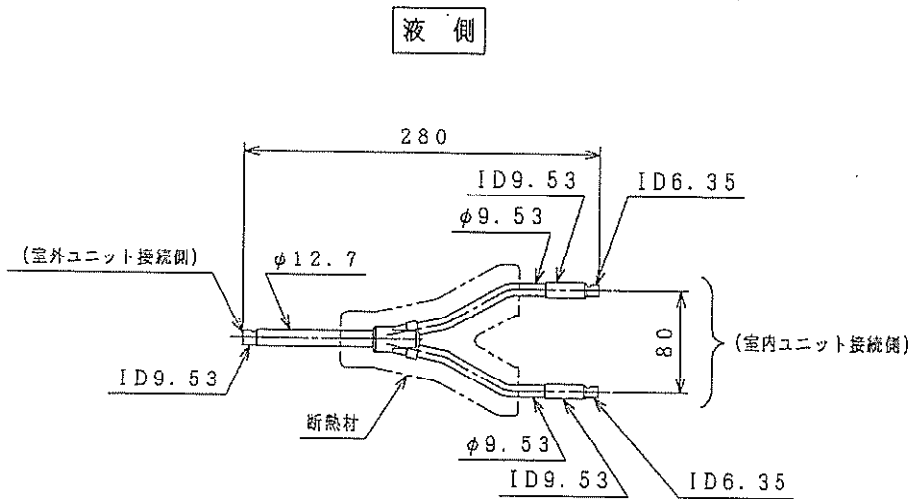


## セット内容

名 称	員 数	備 考
ガス側分岐管	1	
液側分岐管	1	
付属品	ガス側断熱材	1 ガス管用
	液側断熱材	1 液管用
	テ - プ	2 断熱材仮止め用

## 注 記

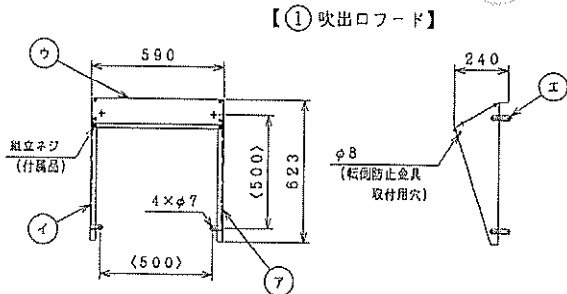
1. 本品はR410A対応です。
2. 本品の設計圧力は4.15MPaです。
3. 本品はガス側と液側の2つの分岐管がセットになっています。
4. 分岐管の先端は接続する配管径に合わせて必要に応じてパイプカッターで切断してください。



記号	年月日	訂正者	審査者	承認者
		米	歴	
品名	分岐管セット 寸法図		投影法	尺 度
			第一角法	NTS
製図 (アサナ, 三)	2008-11-14	日立アプライアンス 株式会社		実寸図
審査 サトウ, ミ	2008-11-14	317S130100		訂正
承認 サトウ, ミ	2008-11-14			入庫
				2008 11-27

【寸法図】

< > : 取付寸法を示します。



【① 吹出口フード】

セット内部品一覧表

番号	品名	数量
①	右側板	1
②	左側板	1
③	表面板	1
④	ステー	4

型式 ASG-NP335FS2  
ASG-NP280BS2  
ASG-NP280LS2

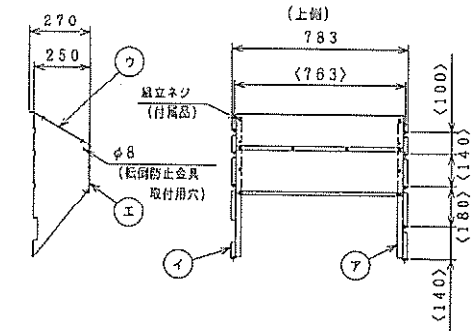
適用防雪フード型式	
適用室外ユニット型式	

仕様表

品名	①吹出口フード	②背面吸込フード	③左吸込フード
	型式 ASG-NP335FS2	型式 ASG-NP280BS2	型式 ASG-NP280LS2
適用エアコン （室外ユニット） <代換機種>	RAS-AP140, 160HVM1 RAS-AP224HVM2 RAS-AP224, 280HV	RAS-AP224, 280AV RAS-AP112~160HVRV	
取付数	2台/各ユニット	1台/各ユニット	1台/各ユニット
材質	ステンレス (NSSG180)		
質量	3 kg	1.4 kg	8 kg
形状	現地組立品		
構成部品	フード 吹出口×1	背面吸込×1 (上側用: 1, 下側用: 1)	左吸込×1
取付ネジ	M5 (タッピングネジ) ×121 4本	M5 (タッピングネジ) ×141 11本	M5 (タッピングネジ) ×121 8本
組立ネジ (SUS)	M5×141 6本	M5×141 24本	M5×141 12本
取付制限	「防護ネット」「防風セット」「風向ガイド」の併用はできません。	「防護ネット」との併用はできません。	
別売転回防止金具	ASG-SW20A (ワイヤー式)		

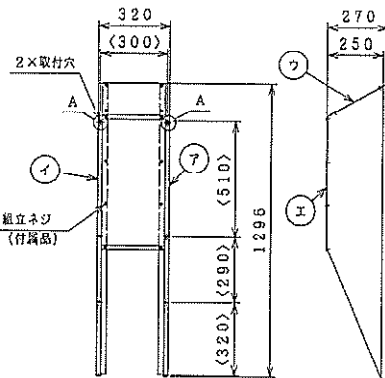
【② 背面吸込フード】

【③ 左吸込フード】



セット内部品一覧表

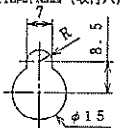
番号	品名	数量
①	上側用右側板	1
②	上側用左側板	1
③	上側用表面板 (上)	1
④	上側用表面板 (下)	1
⑤	下側用右側板	1
⑥	下側用左側板	1
⑦	下側用表面板 (上)	1
⑧	下側用表面板 (下)	1



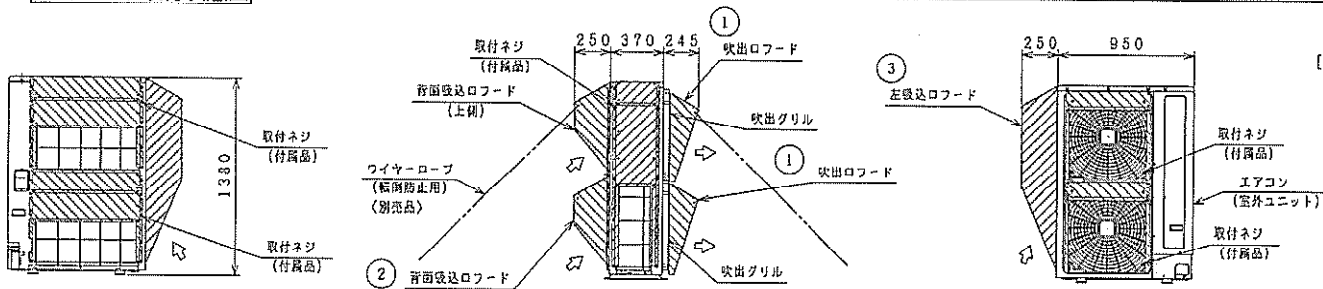
セット内部品一覧表

番号	品名	数量
①	右側板	1
②	左側板	1
③	表面板 (上)	1
④	表面板 (下)	1

A部詳細図 (取付穴)



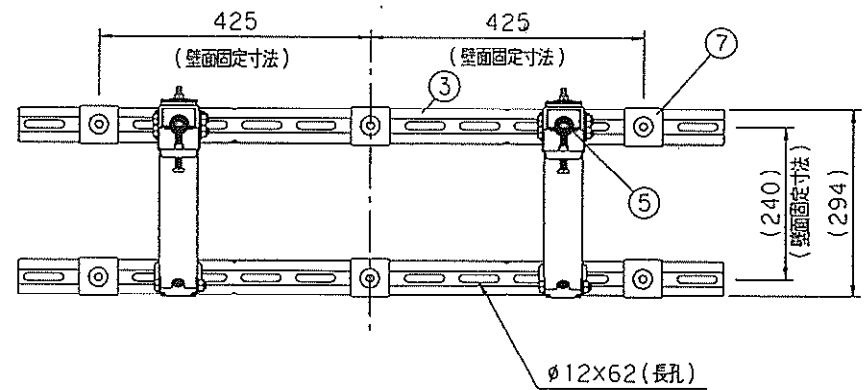
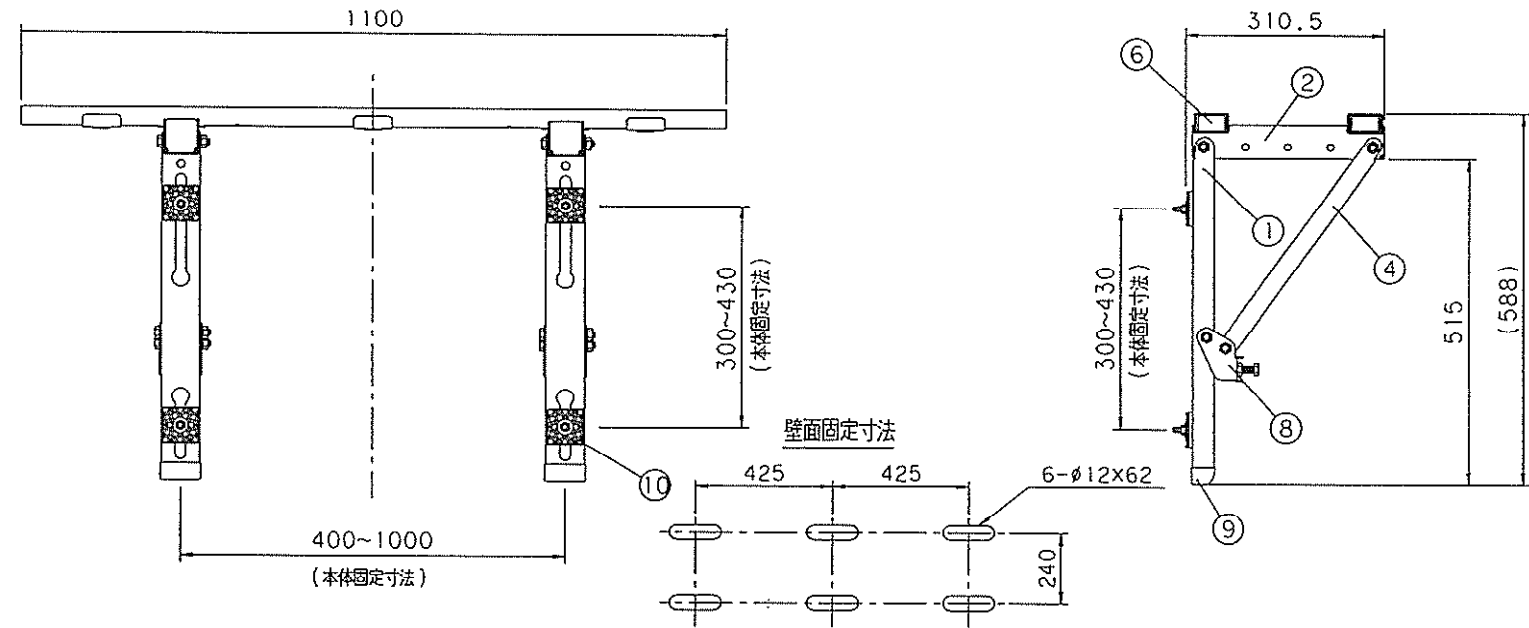
防雪フード取付状態図



【注】取付ねじは付属ねじおよび室外ユニットの側板の取付ねじを使用してください。室外ユニットにて使用されていない箇所を取付けるねじは付属品の取付ねじを使用してください。ねじ取付部は防錆のためにタッチアップまたはコーキングを行なってください。（現地準品）

記号	年月日	訂正者	審査者	承認者
品名	防雪フード 寸法図	図法	NTS	尺取
製図	伊藤 2007-09-20	日立アプライアンス 株式会社	317T128361	2007-09-25
承認	伊藤 2007-09-20			
承認	伊藤 2007-09-20			

使用荷重 150kg

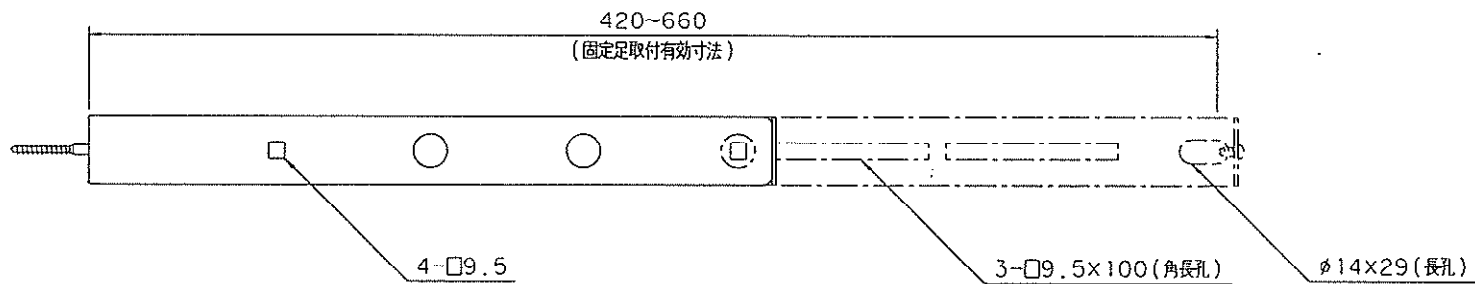
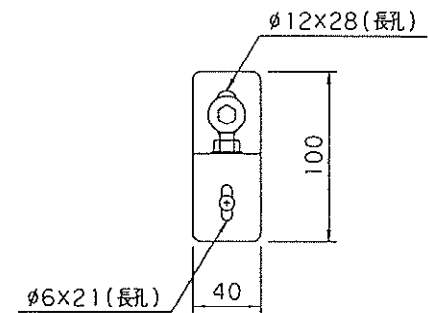
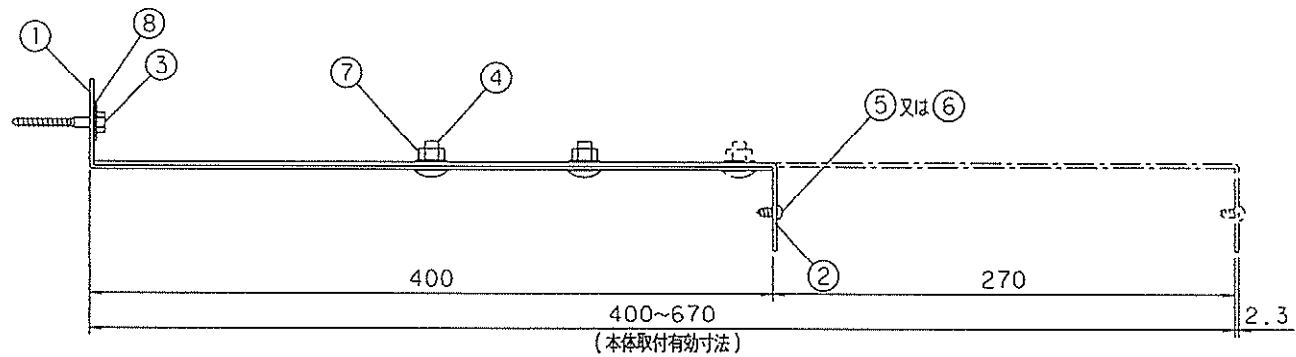


JANコード: T4931481251024

番号	品名	材質	仕上	数/台	記事	図番	Gr
10	ゼツエンゴム	EPDM HS=65 $\pm$ 5	マンセルNo. N7(グレー)	4		ZPX00038A	01
9	保護カバー	PVC-S	マンセルNo. N7(グレー)	2		ZPX00039A	01
8	クランク	SPHC	t2.3	2		ZFX01198A	01
7	コテイカナグ	"	"	6		ZFX00178A	01
6	スライドカナグ	"	"	4		ZFX00177A	01
5	ホルダー	"	"	2		ZFX01197A	01
4	シャカン	"	HDZ40	2		ZFX01196A	01
3	ヨコカン	"	"	2		ZFX00175A	02
2	タテカン	"	"	2		ZFX00191B	01
1	アーム	SPHC	t2.3	2		ZFX01199A	01

図名 外形寸法図				向先 殿前			
図番 PC029901A				型式 PC-BXG60			
確認	製図	設計	作成年月日	第3角法	単位: mm	R 度	1/8
青谷	碓島	碓島	'07.10.13	日晴金属株式会社			

年月日	訂正記事	担当	確認	△	△	△	△	△	△
-----	------	----	----	---	---	---	---	---	---

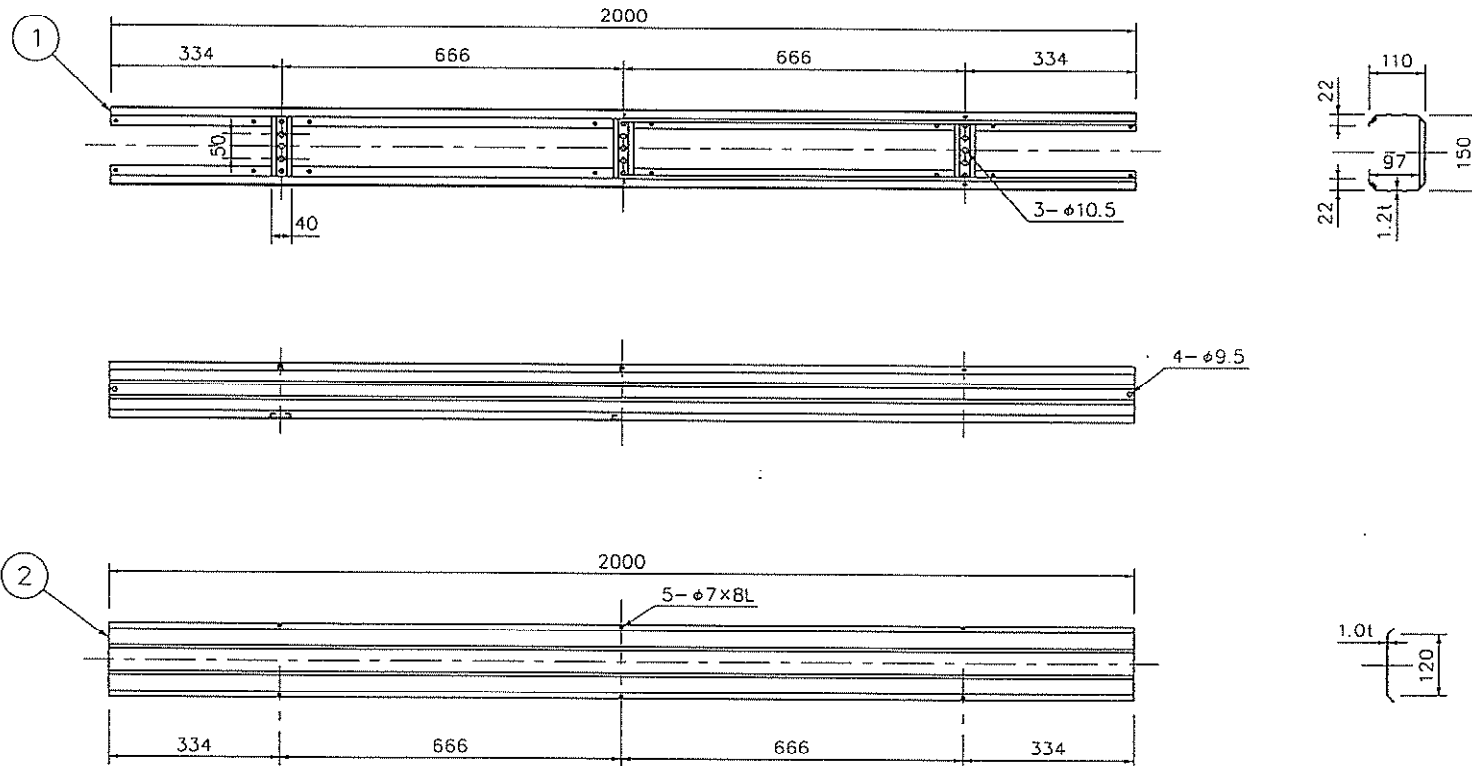


8	ワッシャー(φ6-22-11.6)	SUS304	脱脂処理	1			
7	フランジ付きナット(M8)	SWCH	HDZ35	2	セライト付き		
6	φトラスボルト(φ5-12)	//	脱脂処理	1			
5	φトラスボルト(φ4-12)	SUS304	脱脂処理	1			
4	トラス根角ボルト(M8-16)	SWCH	HDZ35	2	根角高さ H=2.3 <sup>18.3</sup>		
3	コーチボルト(φ6-50)	SWRM	HDZ35	1			
2	ステー(2)	SPHC	(2.3)	HDZ35	1	ZFX00259A	01
1	ステー(1)	SPHC	(2.3)	HDZ35	1	ZFX00258A	01
番号	品名	材質	仕上	数/台	記事	図番	Gr

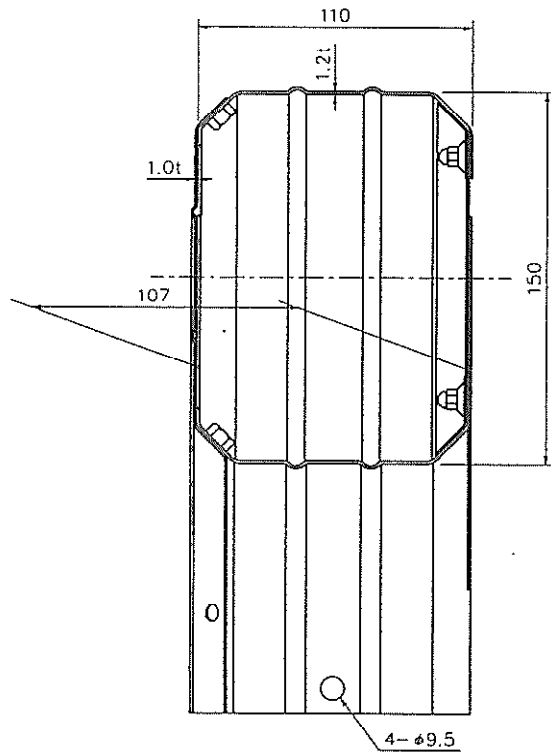
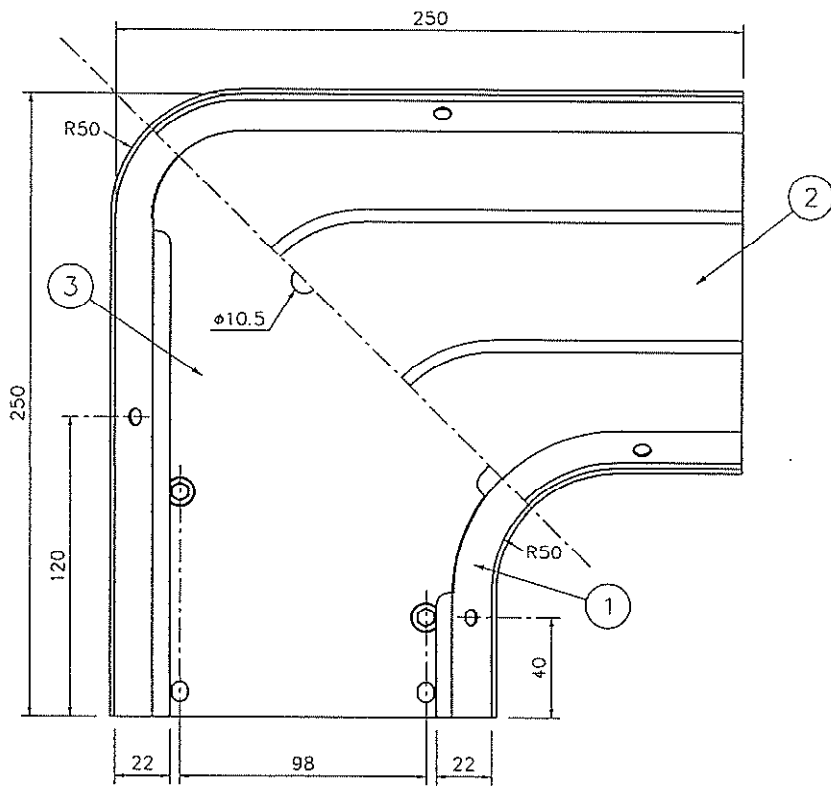
品名	引張強さ	せん断応力
ステー(1)、ステー(2)	16146N(1645.9kgf)	
トラス根角ボルト(M8-16)		9240N(941.9kgf)

\*注意事項 耐震強度を求める場合は、市販のアンカーボルトを使用してください。

図名	外形寸法図	向先	殿納
図番	PC008601A	△	型式 PE-TBK
確認	製図	設計	作成年月日
青谷	佐藤	青谷	'04.2.24
第3角法		単位:mm	尺度 1/3
白晴金属株式会社			

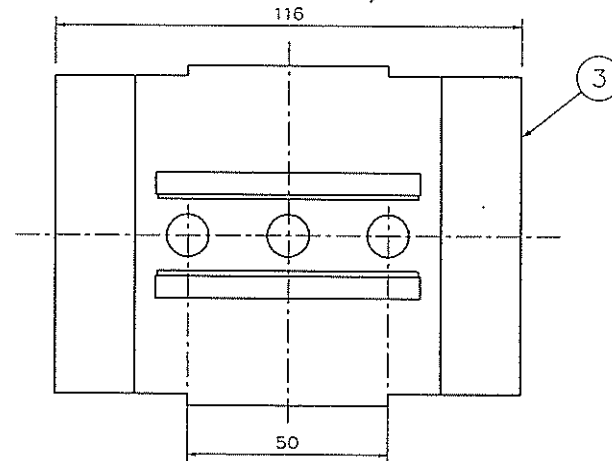
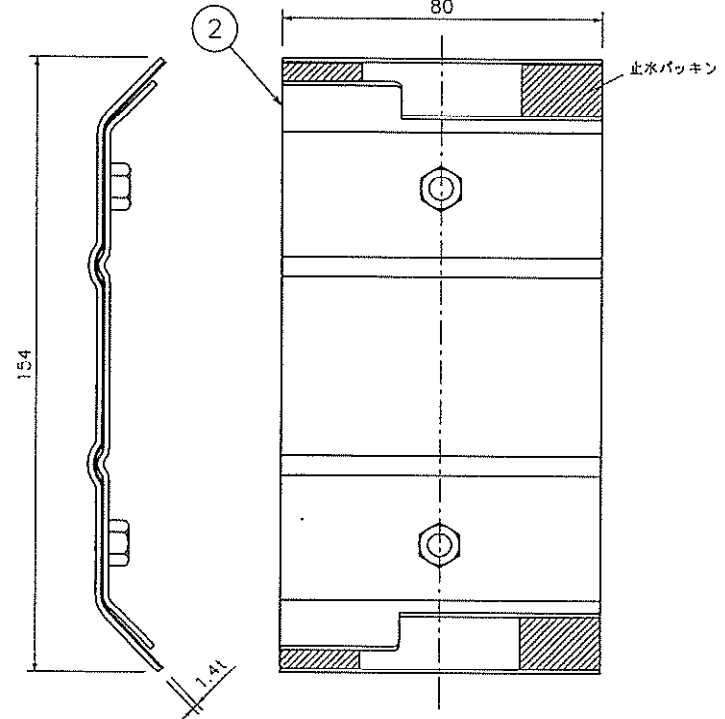
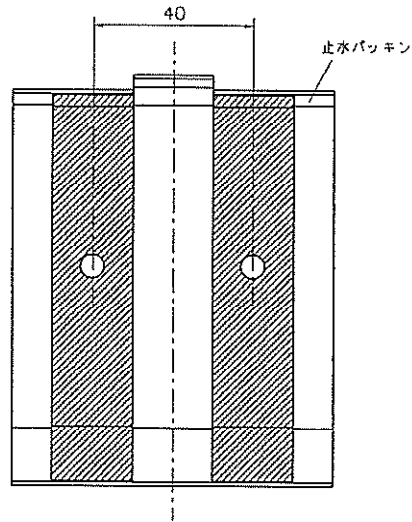
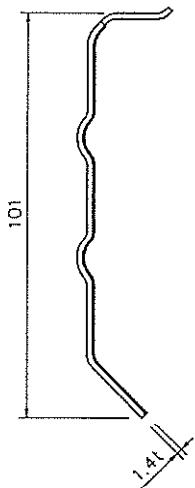
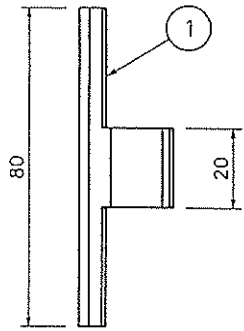


番号 NO.	部品名 PART'S NAME	材質 MATERIALS	色調 COLOR	数量 QUANTITY	備考 REMARKS	<b>INABA DENKO</b> 因幡電機産業株式会社 INABA DENKI SANGYO CO.,LTD. 生産事業部 MANUFACTURING DIVISION				設計 DESIGNED	製図 DRAWN	検図 CHECKED	承認 APPROVED	品名 NAME	図番 DRAWING NO.
2	フタ	高耐食汚染薬液めっき鋼板	—	1	—	鹿島	鹿島	金田	龍田	RDダクト 2M					
1	ダクトベース	高耐食汚染薬液めっき鋼板	—	1	—	04.07.31	04.07.31	04.07.31	04.07.31	RD-150-A-7A					
						尺度 SCALE	1/10	第三角法 3RD ANGLE PROJECTION						P-0407-RD420-1	



3	底板	高純度溶接用めっき鋼板	—	1	—	<b>INABA DENKO</b> 因幡電機産業株式会社 INABA DENKI SANGYO CO.,LTD. 生産事業部 MANUFACTURING DIVISION	設計 DESIGNED	製図 DRAWN	検図 CHECKED	承認 APPROVED	品名 NAME 平面コーナー90° RE-150-ZA 図番 DRAWING NO. P-0306-RD423-0
2	フタ	高純度溶接用めっき鋼板	—	1	—		鹿島	鹿島	龍田	富田	
1	コーナーベース	高純度溶接用めっき鋼板	—	1	—		03.06.30	03.06.30	03.06.30	03.06.30	
番号 NO.	部品名 PART'S NAME	材質 MATERIALS	色調 COLOR	数量 QUANTITY	備考 REMARKS	尺度 SCALE	1/2	第三角法 3RD ANGLE PROJECTION		図番 DRAWING NO.	



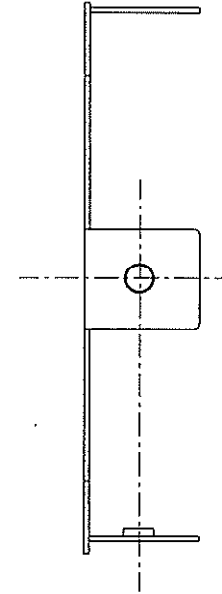
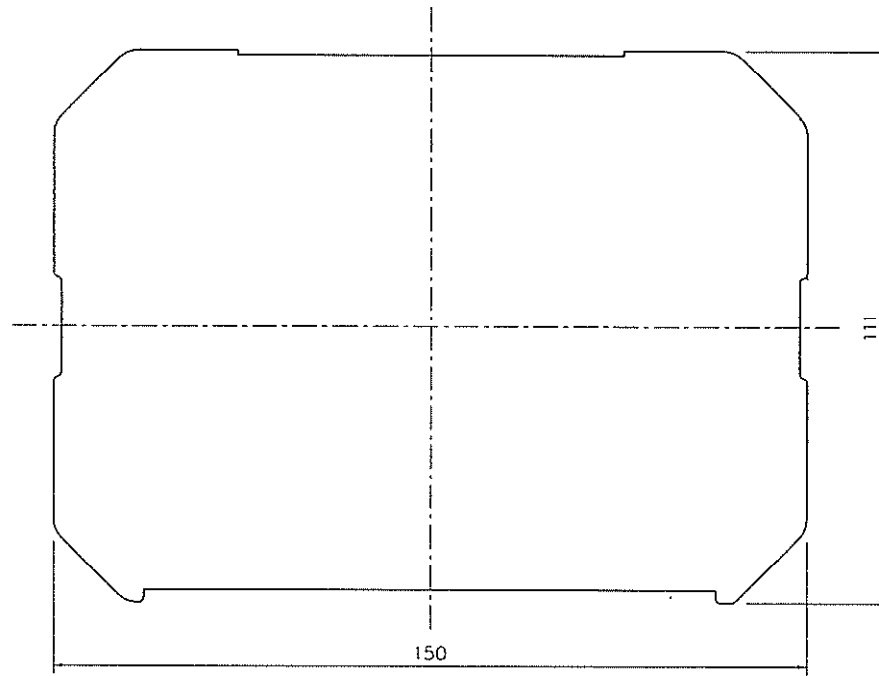


3	架台固定金具	高純度銅製電鍍めっき鋼板	—	1	—
2	フタジョイント	高純度銅製電鍍めっき鋼板	—	1	—
1	固定ジョイント	高純度銅製電鍍めっき鋼板	—	2	—
番号 NO.	部品名 PART'S NAME	材質 MATERIALS	色調 COLOR	数量 QUANTITY	備考 REMARKS

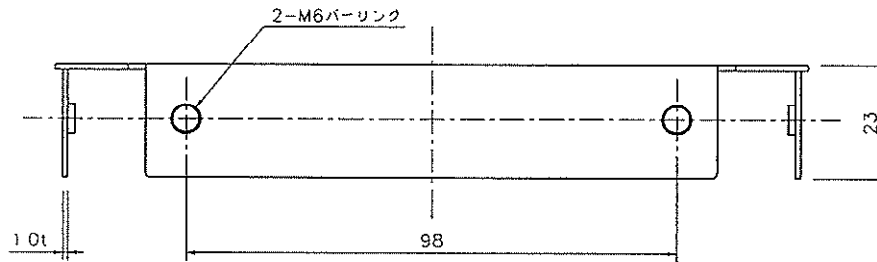
**INABA DENKI**  
**因幡電機産業株式会社**  
**INABA DENKI SANGYO CO.,LTD.**  
**生産事業部**  
**MANUFACTURING DIVISION**

設計 DESIGNED	製図 DRAWN	検図 CHECKED	承認 APPROVED
鹿島	鹿島	龍田	富田
03.06.30	03.06.30	03.06.30	03.06.30
尺度 SCALE	F/	第三角法 3RD ANGLE PROJECTION	

品名 NAME	固定ジョイント
図番 DRAWING NO.	P-0306-RD430-0



左右対称



					<b>INABA DENKO</b> 因幡電機産業株式会社 INABA DENKI SANGYO CO., LTD. 生産事業部 MANUFACTURING DIVISION	設計 DESIGNED	製図 DRAWN	検図 CHECKED	承認 APPROVED	品名 NAME	エンドキャップ
						鹿島	鹿島	龍田	雷田		REC-150-ZA
1	エンドキャップ	高純度銅板	—	1	—	03.06.30	03.06.30	03.06.30	03.06.30	図番 DRAWING NO.	P-0306-RD432-0
番号 NO.	部品名 PART'S NAME	材質 MATERIALS	色調 COLOR	数量 QUANTITY	備考 REMARKS	尺度 SCALE	1/1	第三角法 3RD ANGLE PROJECTION			