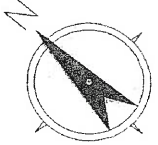
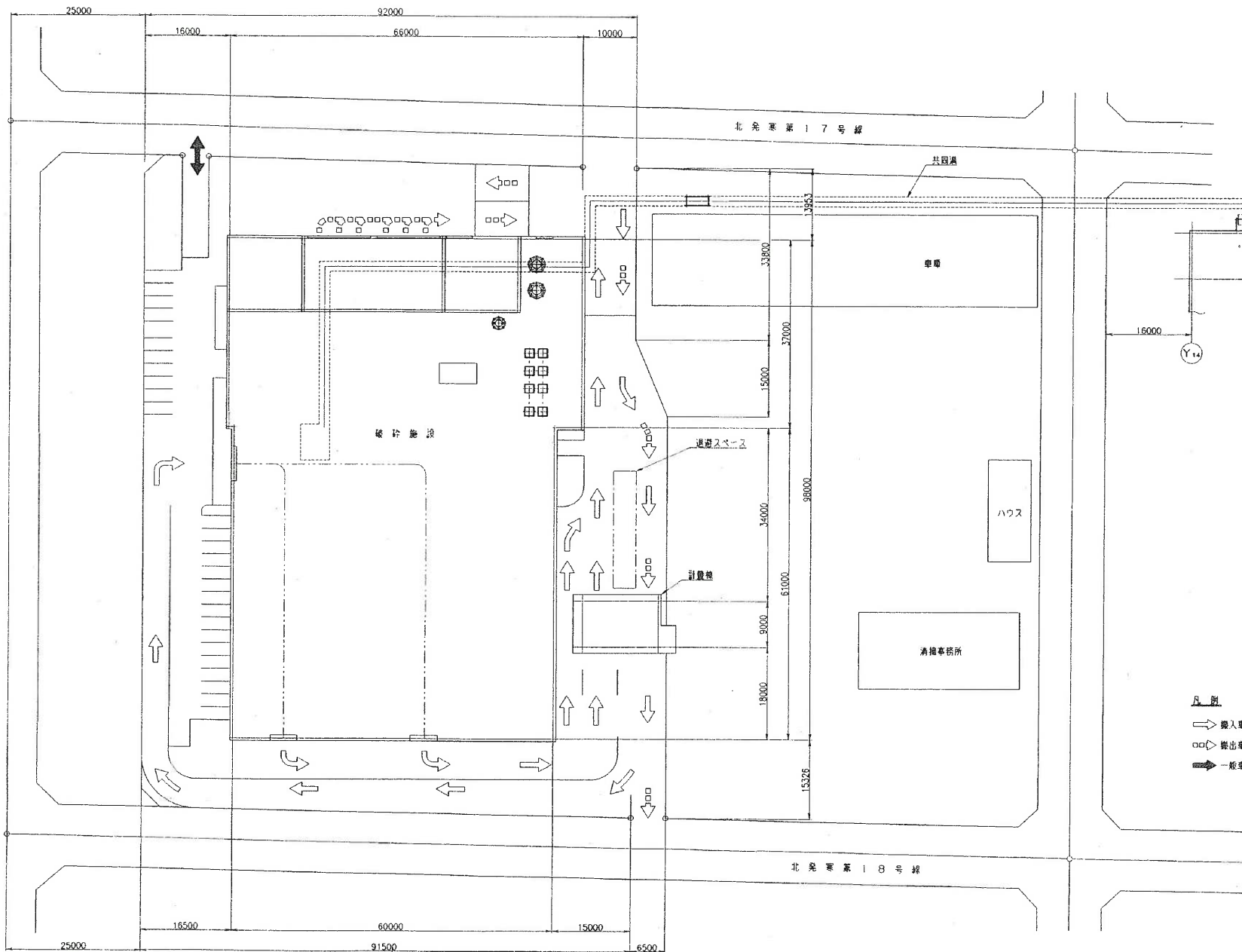


令和元年度
設計図面

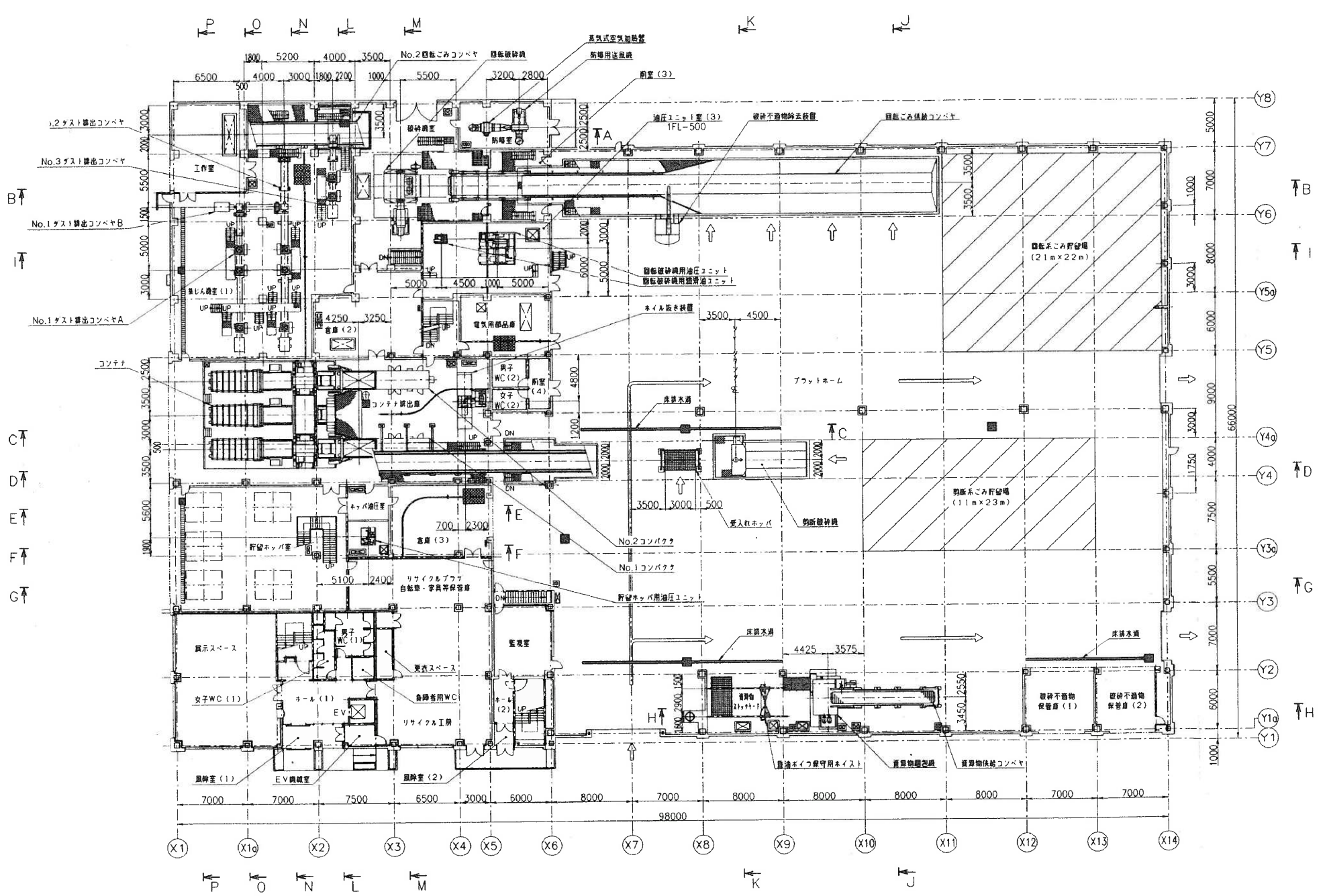
1	全体図	21	
2	地階機器配置図	22	
3	1階機器配置図	23	
4	2階機器配置図	24	
5	3・4階機器配置図	25	
6	剪断破砕機設備 カッター整備	26	
7	回転破砕機設備 ハンマー整備	27	
8	回転破砕機設備 カッターバー整備	28	
9	回転破砕機設備 コンプレッションフィーダ整備	29	
10	回転破砕機設備 本体・内部整備	30	
11		31	
12		32	
13		33	
14		34	
15		35	
16		36	
17		37	
18		38	
19		39	
20		40	

発寒破砕工場

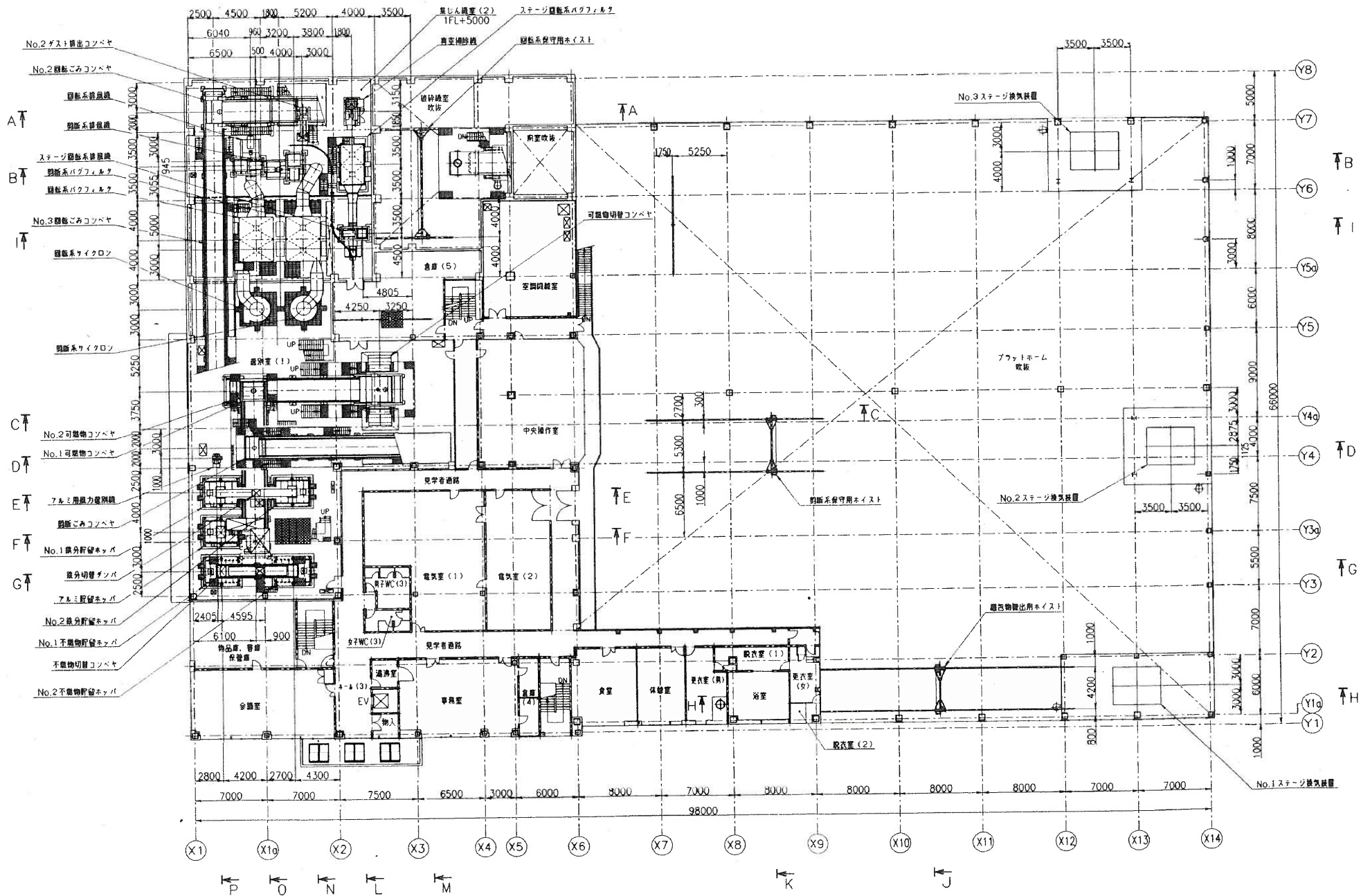


- 凡 例
- 乗入車
 - ◻◻ 乗出車
 - 一般車

図面名
全体図

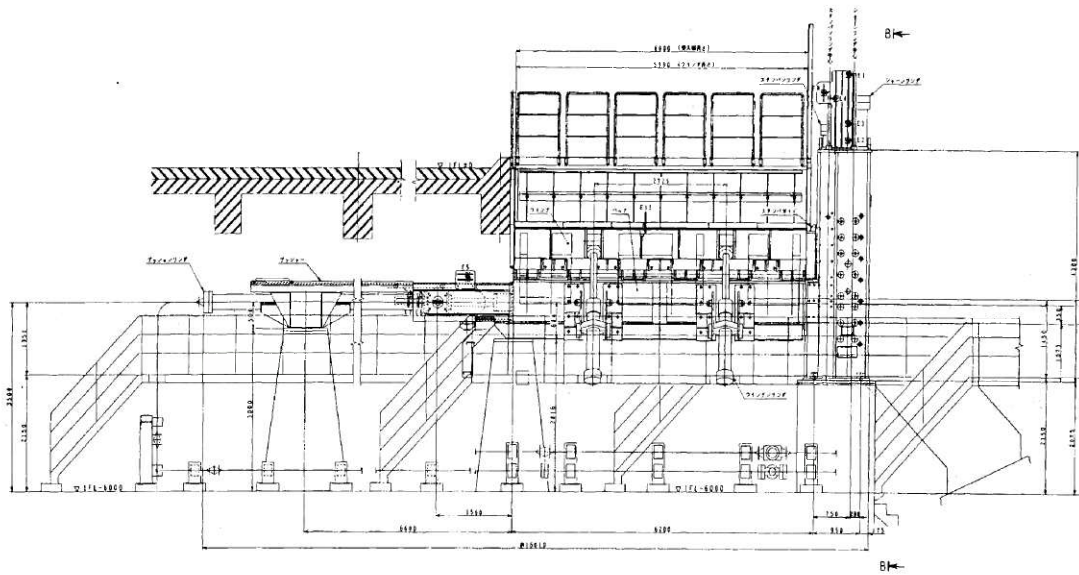
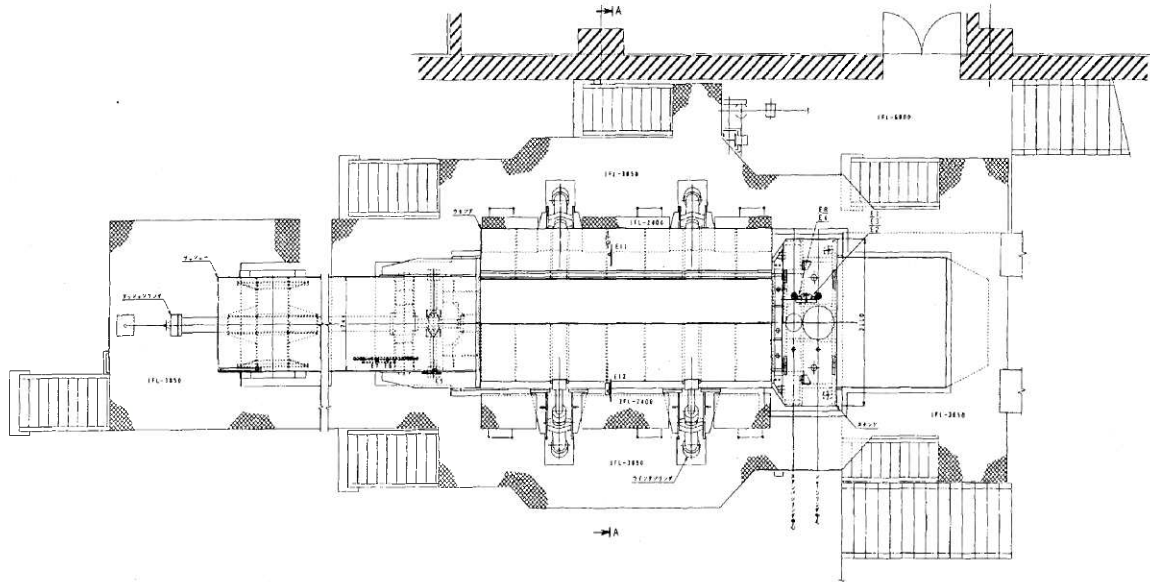


図面名	図番
1階機器配置図	3



- No.2 下リ排出コンベヤ
- No.2 可搬物コンベヤ
- 昇降機用巻掛機
- 昇降機用巻掛機
- スチージ換気装置
- 昇降機用巻掛機
- 昇降機用巻掛機
- No.3 可搬物コンベヤ
- 昇降機用巻掛機
- 昇降機用巻掛機
- No.2 可搬物コンベヤ
- No.1 可搬物コンベヤ
- 昇降機用巻掛機
- 昇降機用巻掛機
- No.1 可搬物コンベヤ
- 昇降機用巻掛機
- No.2 可搬物コンベヤ
- No.1 可搬物コンベヤ
- 昇降機用巻掛機
- No.2 可搬物コンベヤ

図面名	図番
2階機器配置図	4



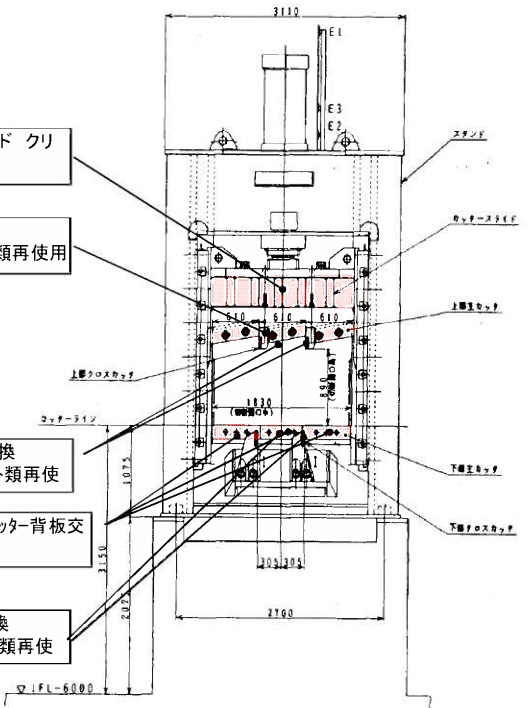
カッターライド クリ
アランス調整

上部主カッター交換
※カッターホルト・ナット類再使用

上部クロスカッター交換
※カッターホルト・ナット類再使

下部主カッター及びカッター背板交換

下部クロスカッター交換
※カッターホルト・ナット類再使

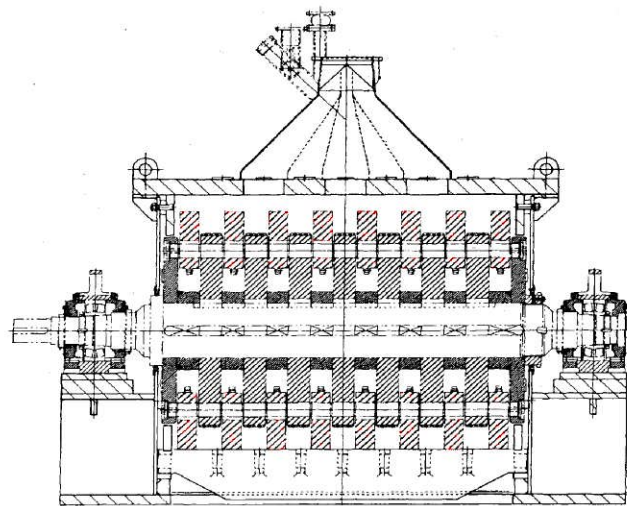


交換部品、整備内容については仕様書を参照のこと。

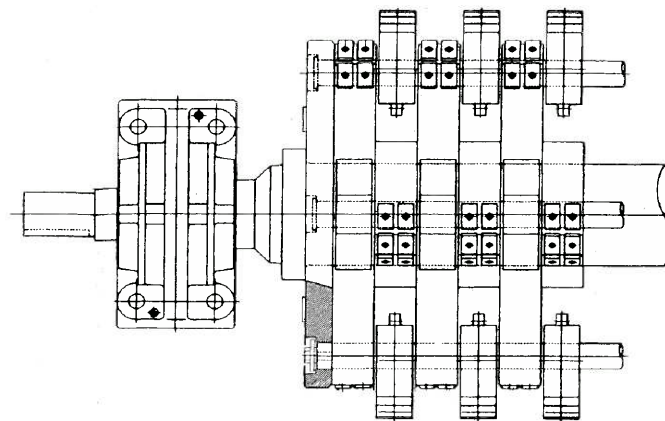
複写禁止

図面名
剪断破碎機設備 カッター整備

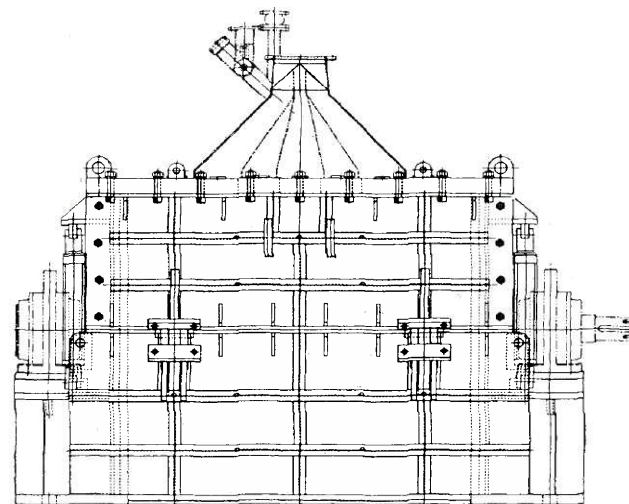
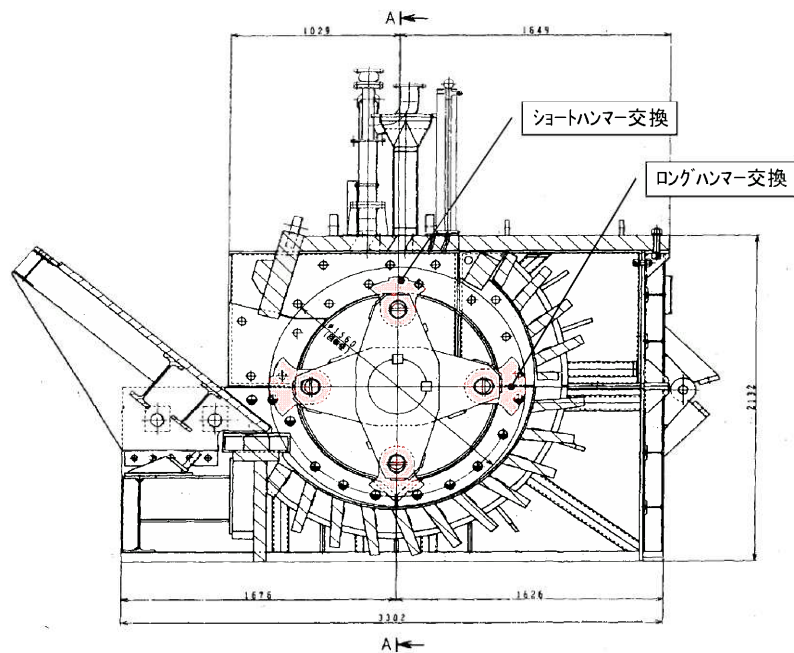
図番
6



断面A-A



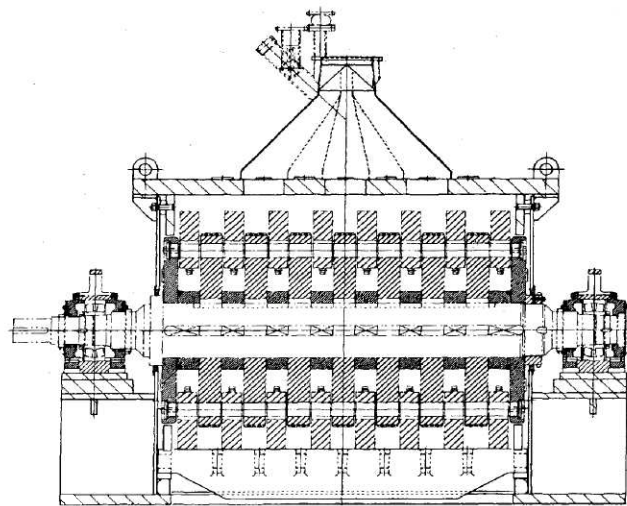
ローター組立図



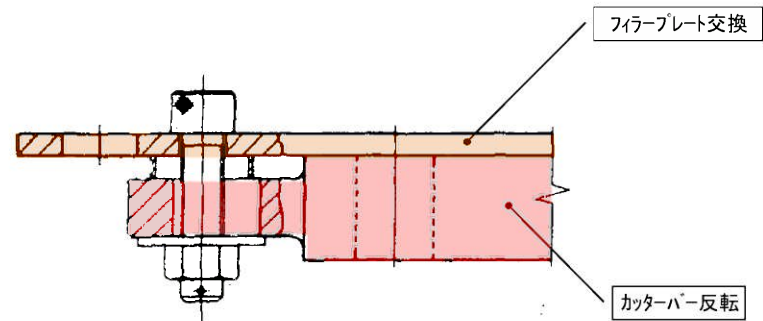
複写禁止

交換部品、整備内容については仕様書を参照のこと。

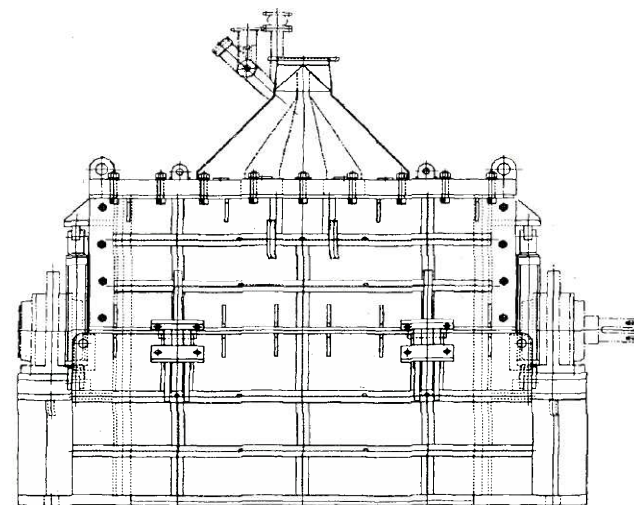
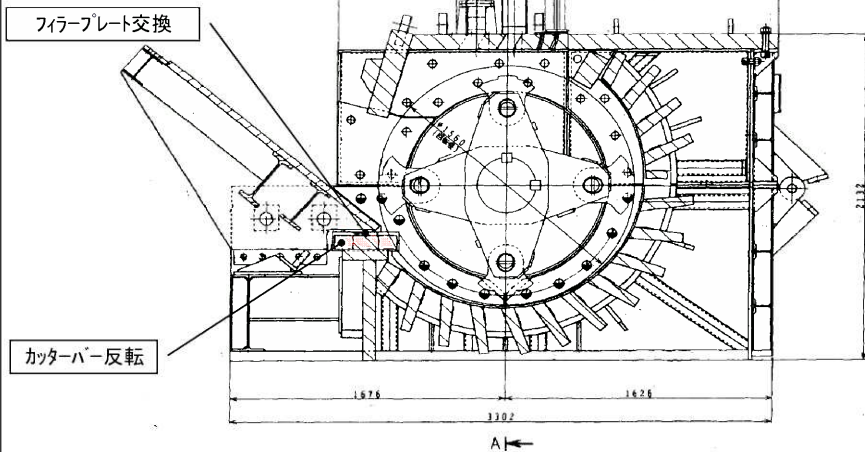
図面名	図番
回転破碎機設備 ハンマー整備	7



断面 A-A



カッターバー取付図

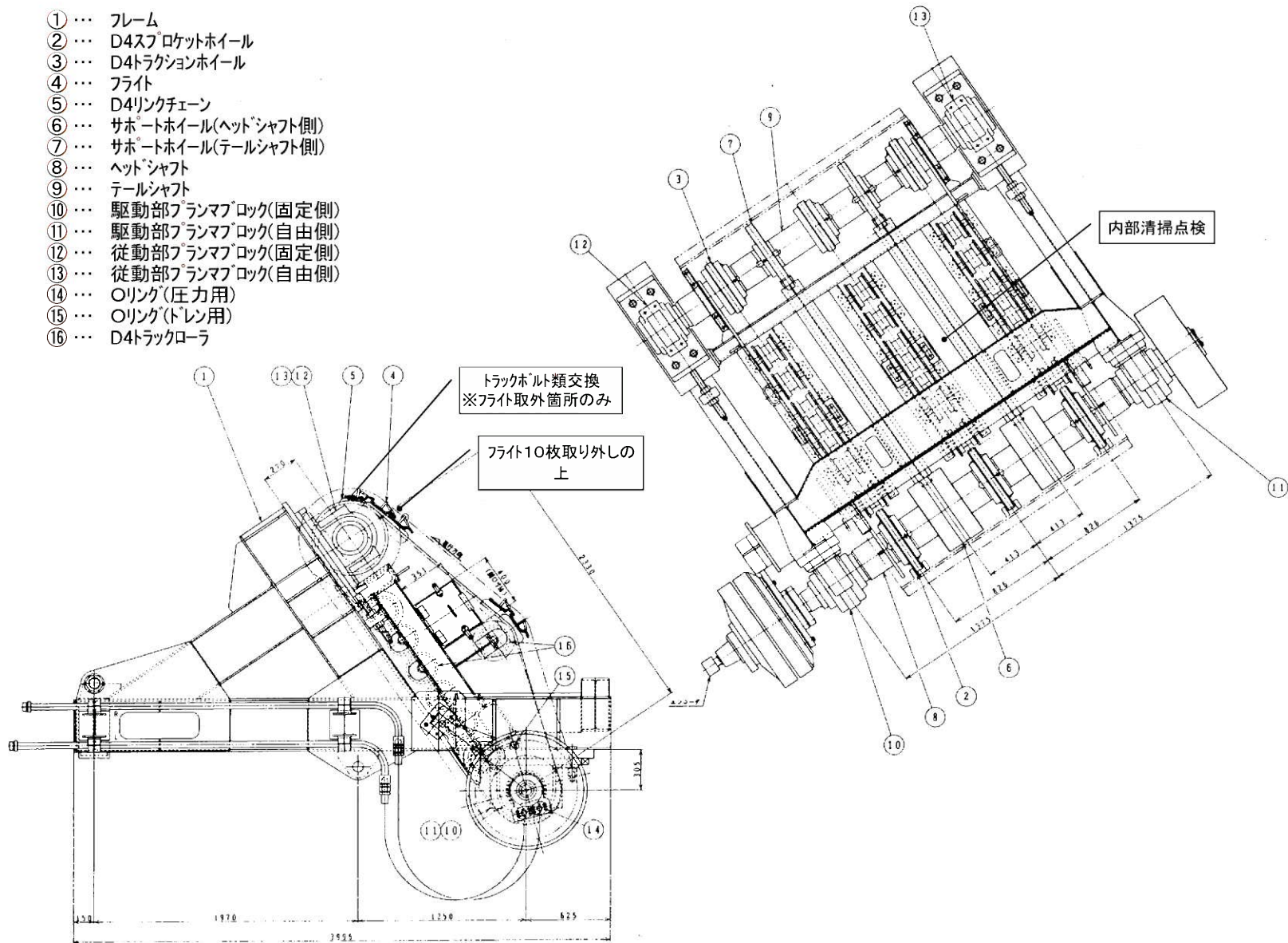


複写禁止

交換部品、整備内容については仕様書を参照のこと。

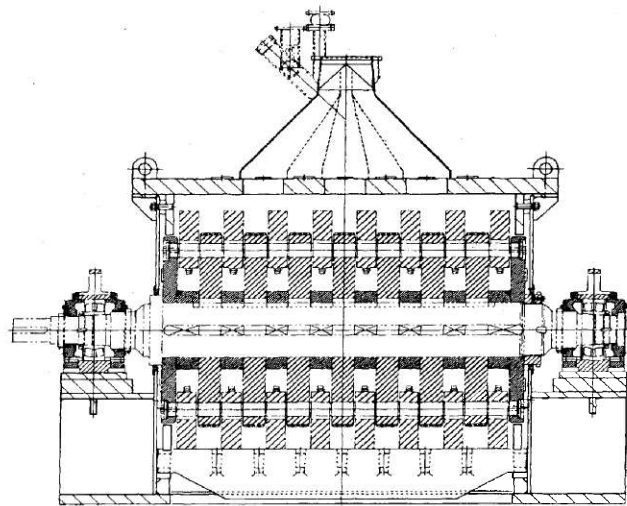
図面名	図番
回転破碎機設備 カッターバー整備	8

- ① … フレーム
- ② … D4スプロケットホイール
- ③ … D4トラクションホイール
- ④ … フライ
- ⑤ … D4リンクチェーン
- ⑥ … サポートホイール(ヘッドシャフト側)
- ⑦ … サポートホイール(テールシャフト側)
- ⑧ … ヘッドシャフト
- ⑨ … テールシャフト
- ⑩ … 駆動部プランマフロック(固定側)
- ⑪ … 駆動部プランマフロック(自由側)
- ⑫ … 従動部プランマフロック(固定側)
- ⑬ … 従動部プランマフロック(自由側)
- ⑭ … Oリング(圧力用)
- ⑮ … Oリング(ドレン用)
- ⑯ … D4トラックローラ

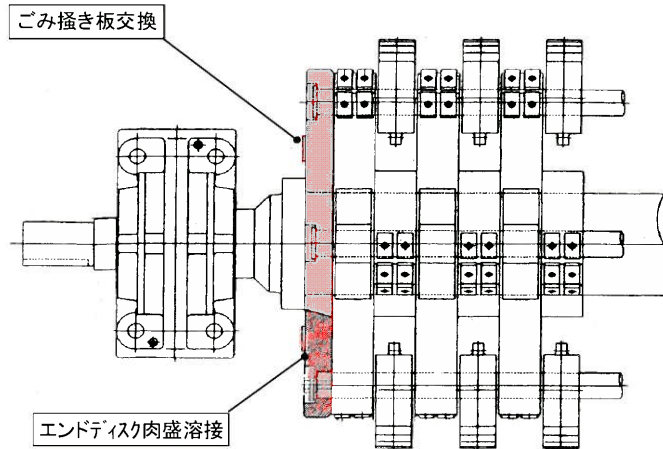


複写禁止

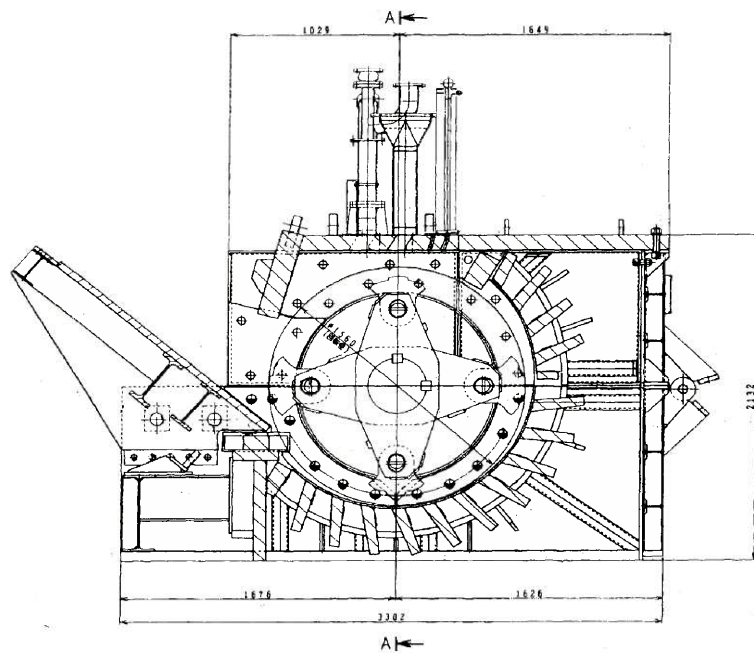
交換部品、整備内容については仕様書を参照のこと。



断面A-A



ローター組立図



複写禁止

交換部品、整備内容については仕様書を参照のこと。

<p>図面名 回転破砕機設備 本体・内部整備</p>	<p>図 番 10</p>
--------------------------------	-------------------