

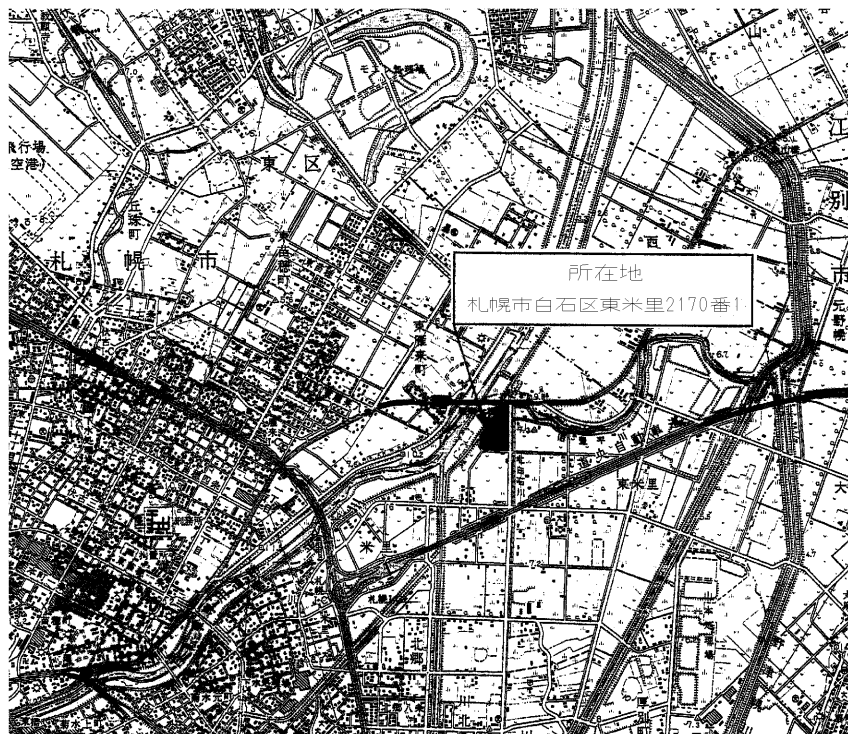
令和2年度

設計図面

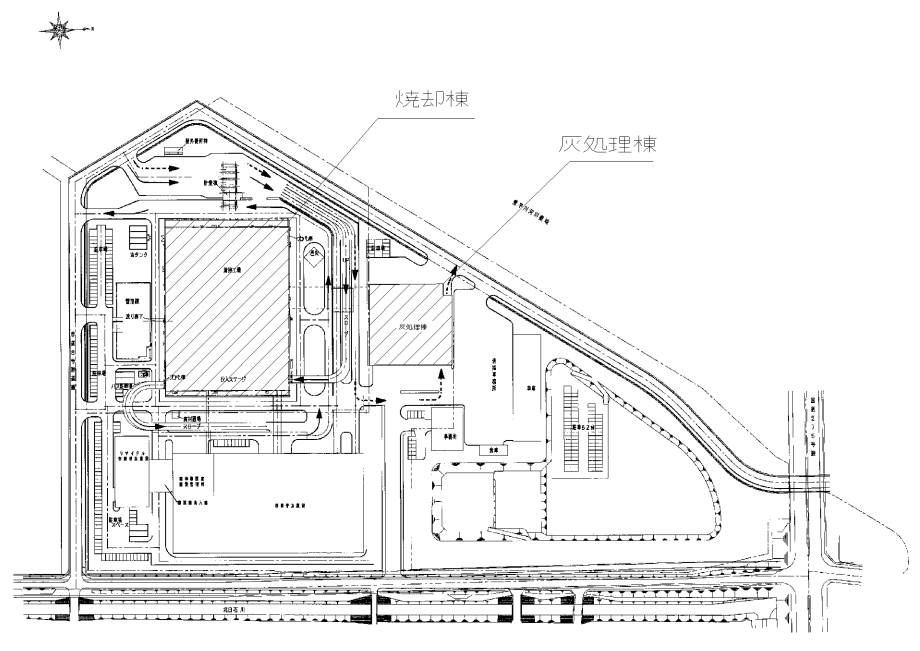
業務名称 白石清掃工場ごみピット放水銃等整備業務

1	工場位置図・配置図	26	
2	5階平面図（機器配置図）	27	
3	ピット放水銃外形図	28	
4	ごみピット放水銃遠隔起動弁・自動排水弁配置図	29	
5	泡消火設備系統概略図	30	
6	泡消火装置遠隔起動弁配置図	31	
7	高発泡消火制御盤外形図	32	
8	ごみピット放水銃制御・操作盤外形図	33	
9	ごみピット放水銃現場操作盤外形図	34	
10		35	
11		36	
12		37	
13		38	
14		39	
15		40	
16		41	
17		42	
18		43	
19		44	
20		45	
21		46	
22		47	
23		48	
24		49	
25		50	

札幌市環境局環境事業部白石清掃工場



白石清掃工場位置図

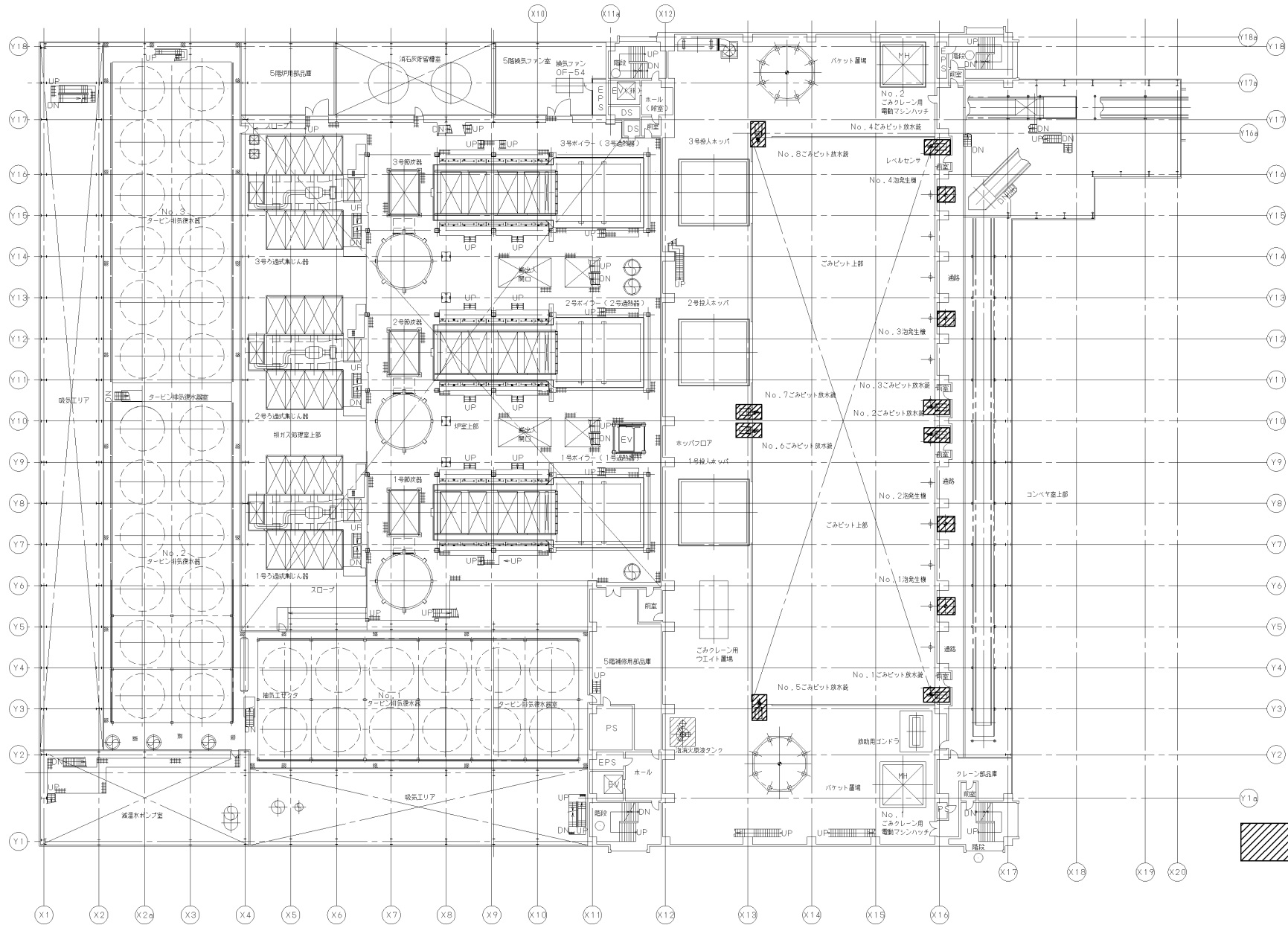


白石清掃工場配置図

複写厳禁

環境局環境事業部

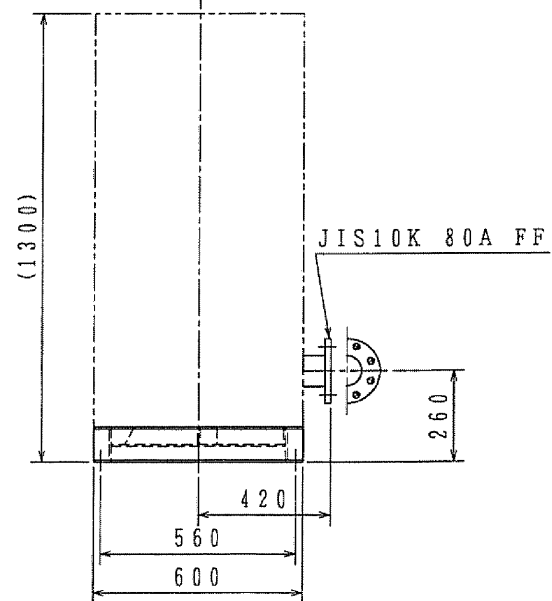
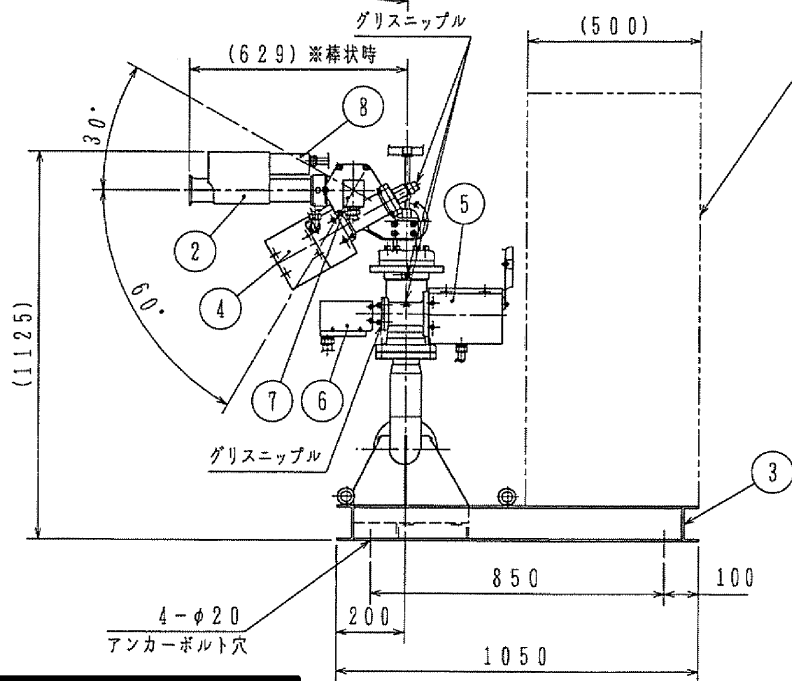
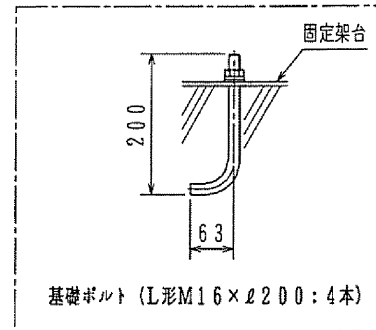
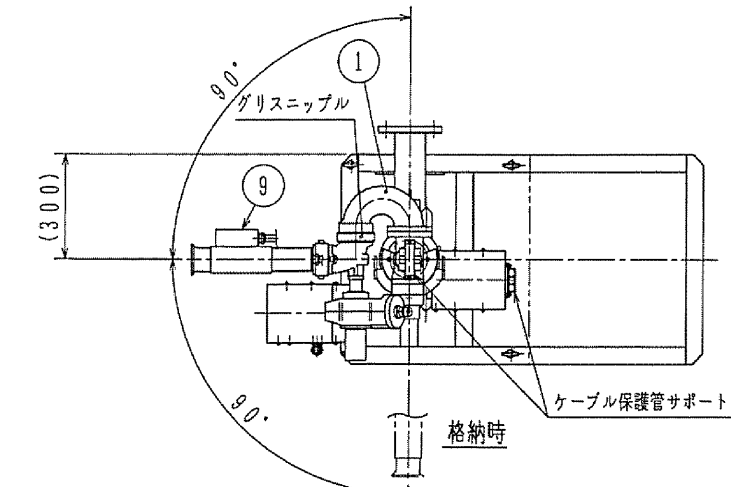
件名	白石清掃工場ごみピット放水銃等整備業務	課長	係長	審査	設計	製図	図番
図面名	工場位置図・配置図						1



複写厳禁

環境局環境事業部

件名	白石清掃工場ごみピット放水銃等整備業務	課長	係長	審査	設計	製図	図番
図面名	5階平面図(機器配置図)						2



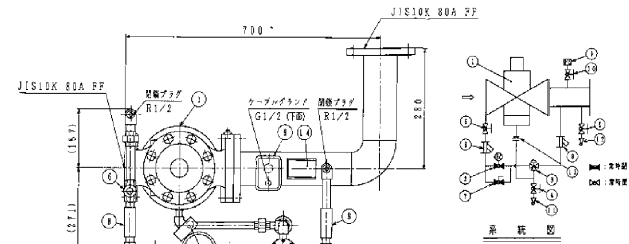
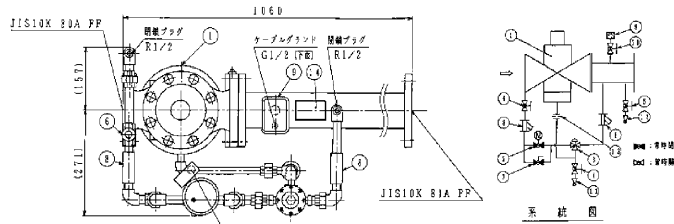
複写厳禁

環境局環境事業部

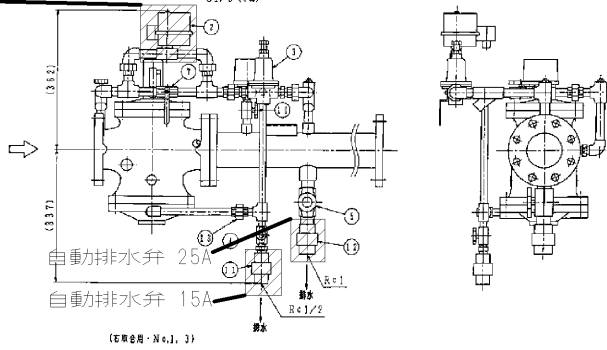
件名 白石清掃工場ごみピット放水銃等整備業務
 図面名 ピット放水銃外形図

課長	係長	審査	設計	製図	図番
					3

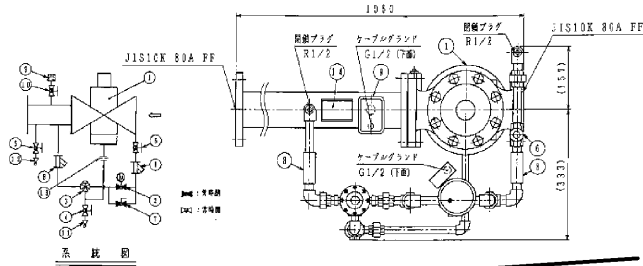
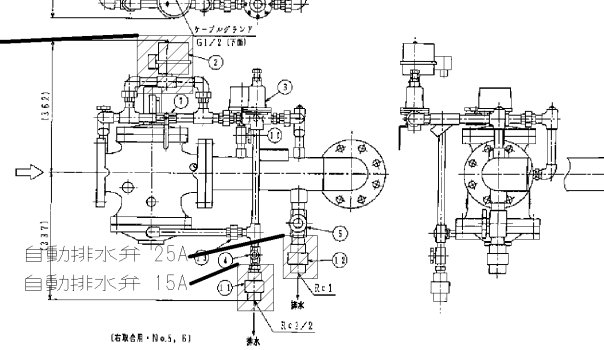
遠隔操作弁
(No.1~8)



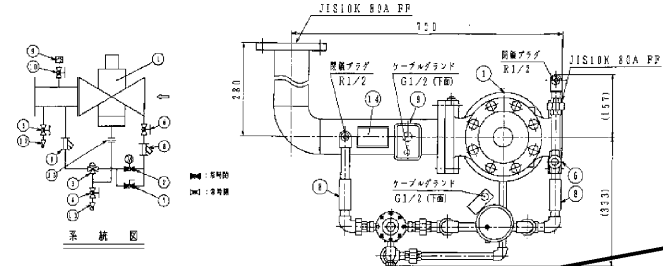
遠隔起動力弁



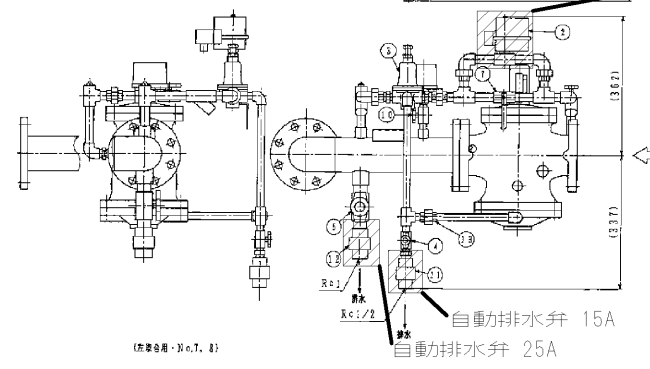
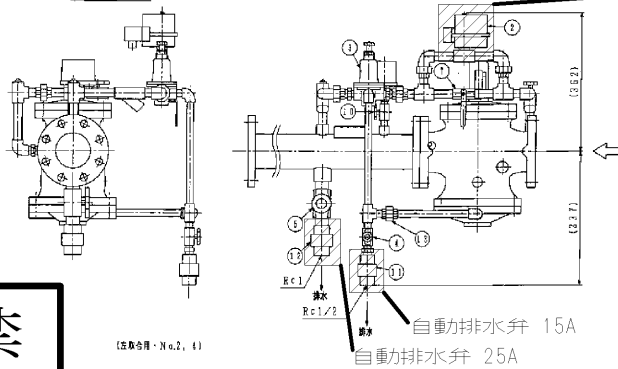
遠隔起動力弁



遠隔起動力弁



遠隔起動力弁

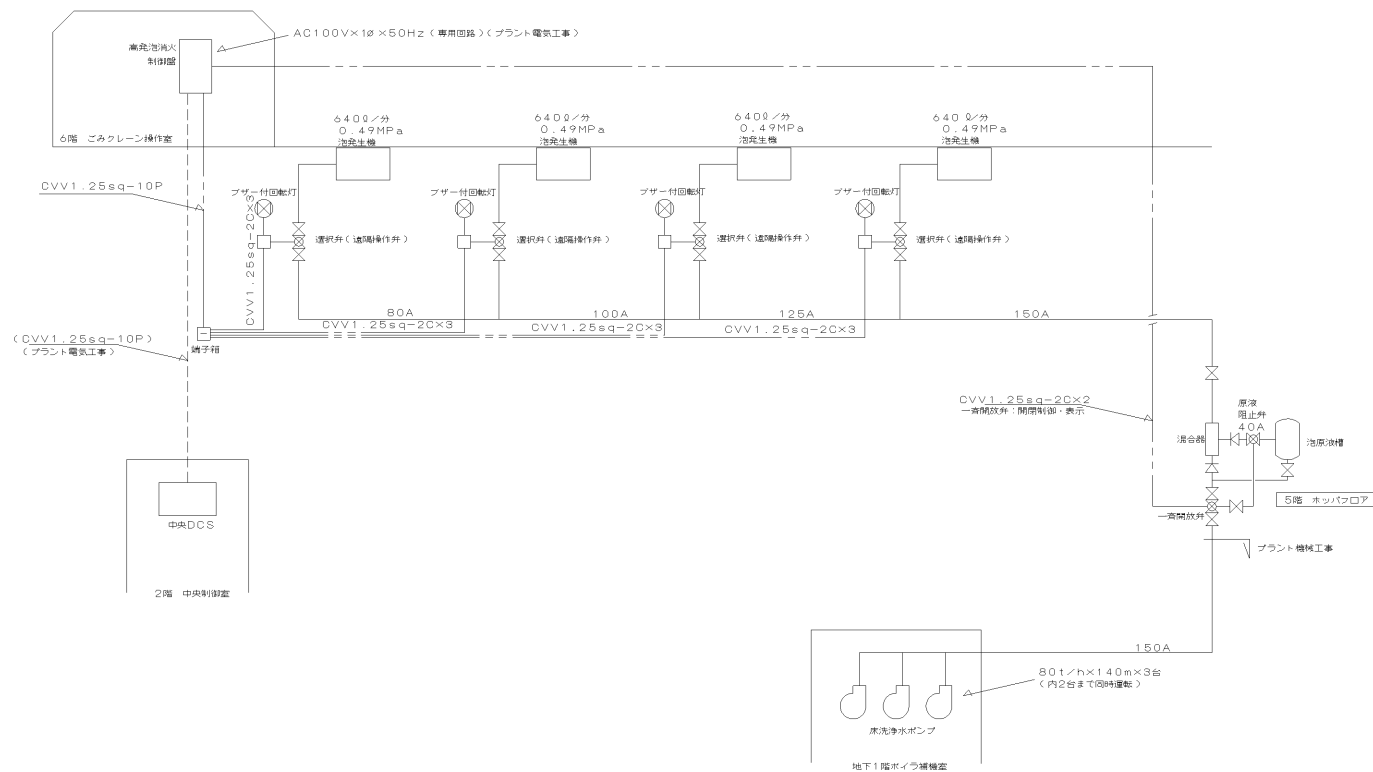


複写厳禁

環境局環境事業部

件名
白石清掃工場ごみビット放水銃等整備業務
図面名
ごみビット放水銃遠隔起動力弁・自動排水弁配置図

課長係長審査設計製図図番



泡消火設備（ごみピット用）系統概略図

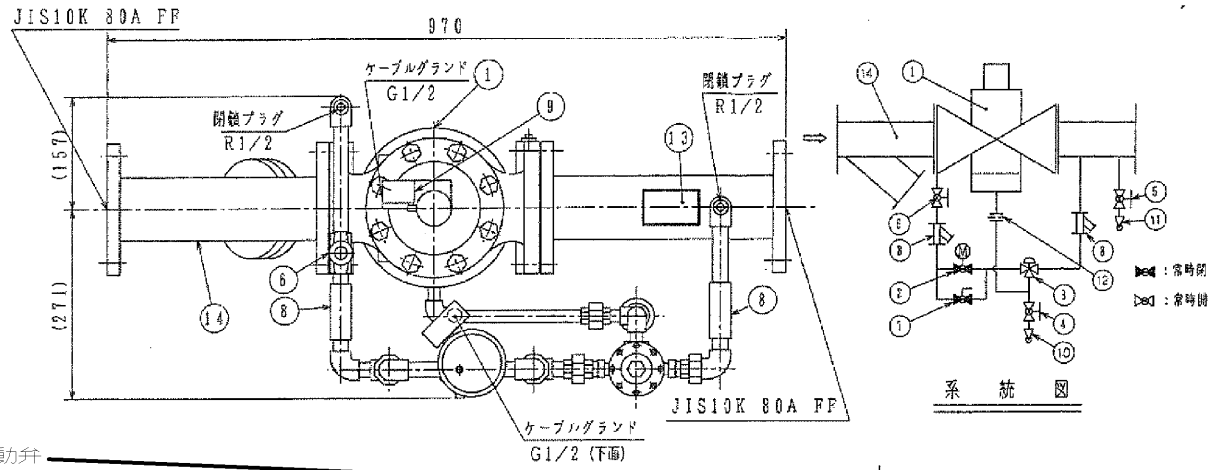
複写厳禁

環境局環境事業部

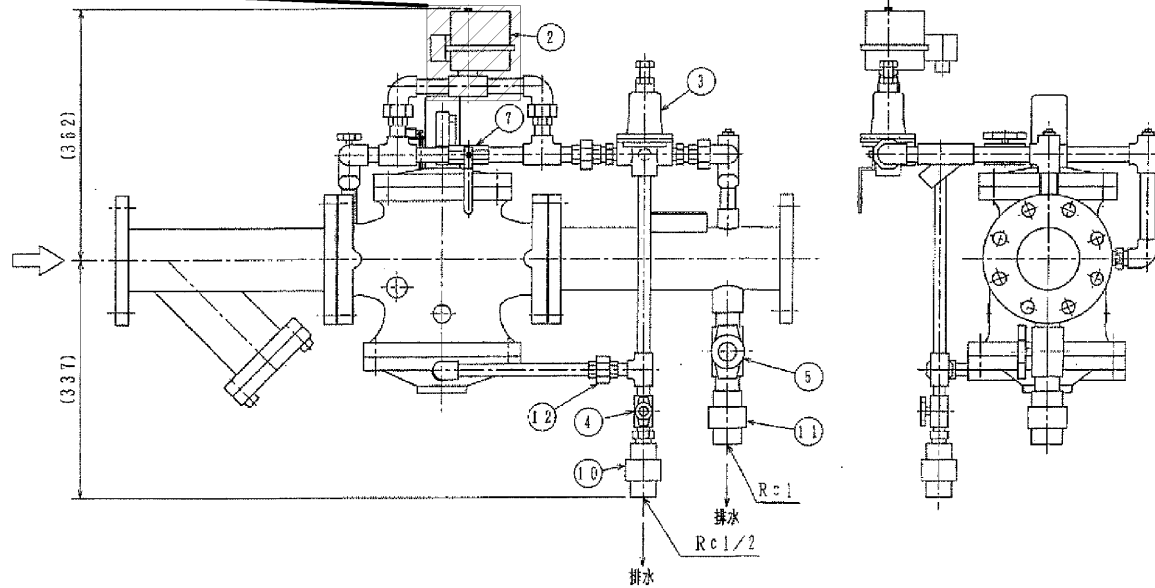
件名 白石清掃工場ごみピット放水銃等整備業務
 図面名 泡消火設備系統概略図

課長	係長	審査	設計	製図	図番
					5

遠隔操作弁
(No.1~4)



遠隔起動力弁



複写厳禁

環境局環境事業部

件名
白石清掃工場ごみピット放水銃等整備業務
図面名
泡消火装置遠隔起動力弁配置図

課長	係長	審査	設計	製図	図番
					6

複写厳禁

環境局環境事業部

件名 白石清掃工場ごみピット放水銃等整備業務
 図面名 高発泡消火制御盤外形図

課長係長審査設計製図番

照光式押釦詳細図

PBS1~4, PBMS (押釦)
 LVS1~4, LMVS (ランプ)

PBO1~4, PBMO (押釦)
 LVO1~4, LMVO (ランプ)



PBSB (押釦)
 LSB (ランプ)



PBPS (押釦)
 LPS (ランプ)



PBPR (押釦)
 LPR (ランプ)

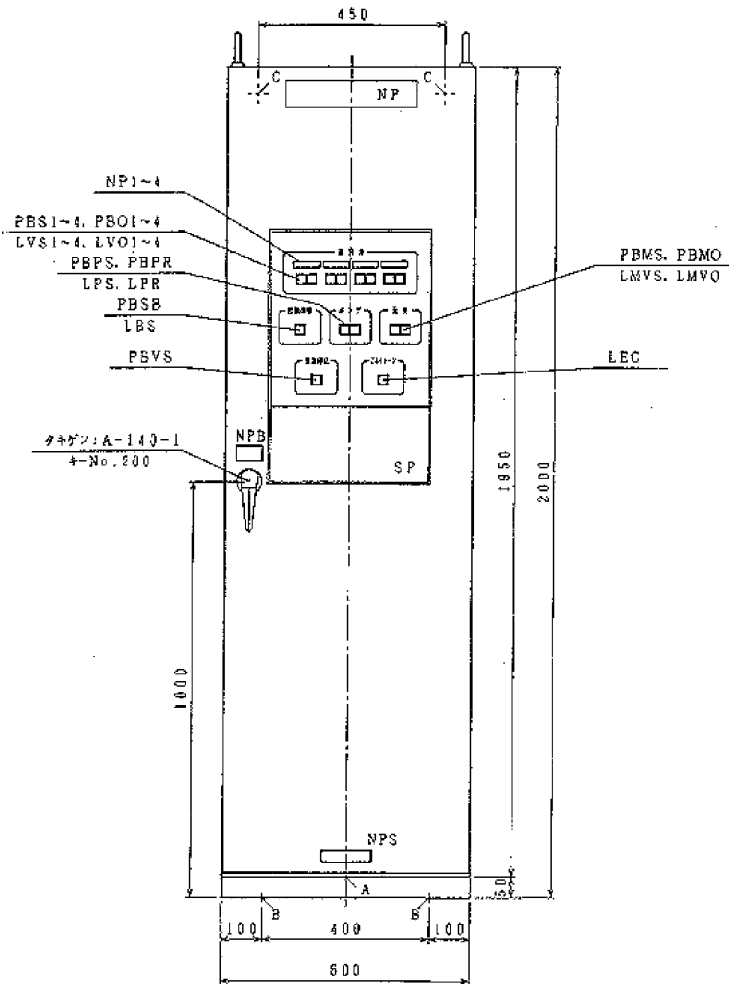
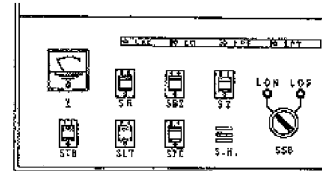
PBVS (押釦)



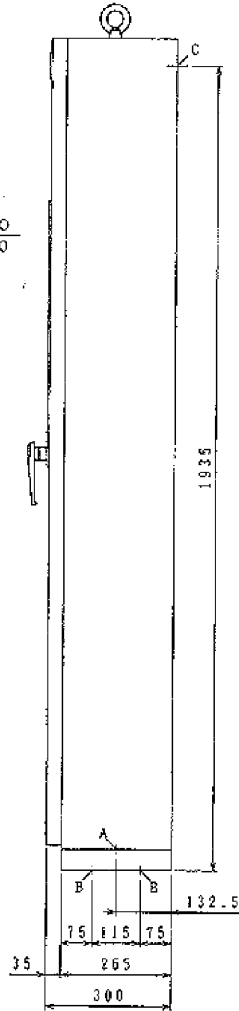
LEC (ランプ)



スイッチプレート詳細図 (SP)

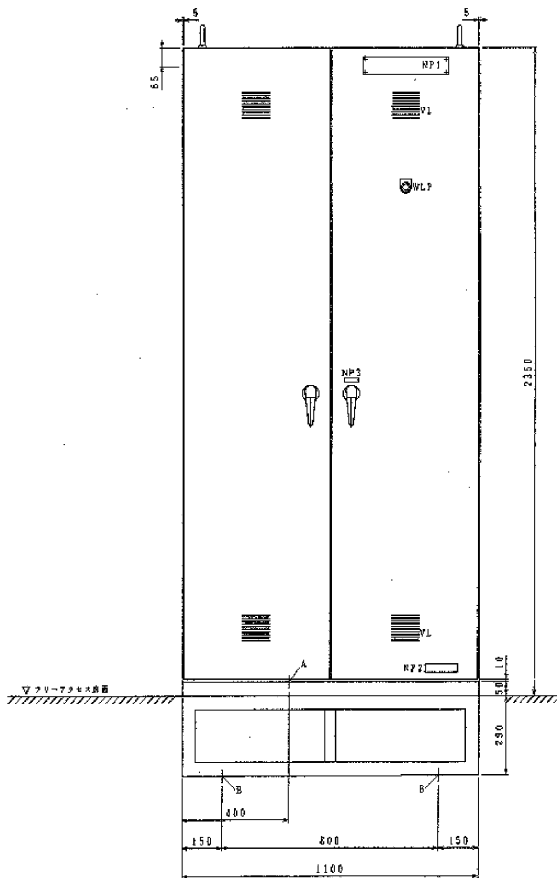


正面図

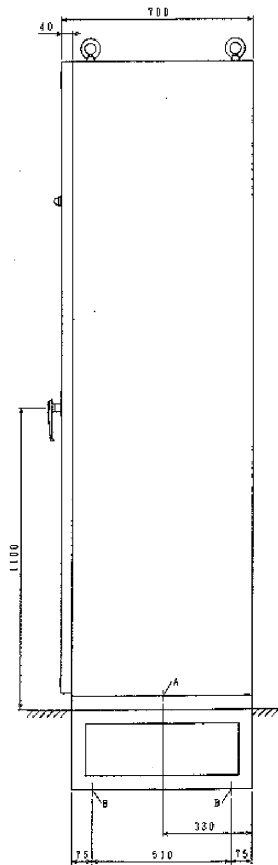


側面図

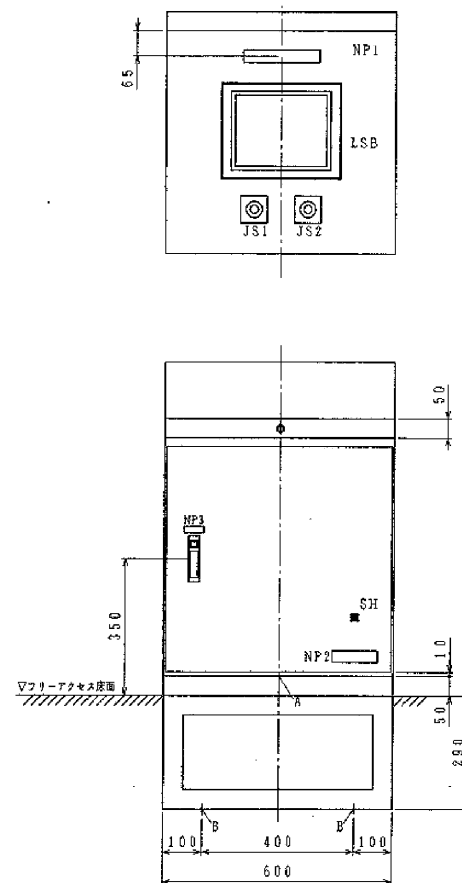
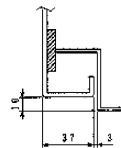
仕様		
形式	屋内B立型	
材質	L2, 3SPCC (本体) 1.2 SPCC (扉)	
塗装色	マニール 5Y1/1	
仕上	フタ・シールド付半ツマ塗装	
銘板	NP: 機電銘板「ごみピット高発泡消火制御盤」 315×63×15 文字高: 32 文字寸: 3.2	
NPS	社銘板	
NPB	機TAG. No., 機板「ASP」	
NP1	地区銘板「」 6.3×16×12	
NP2	地区銘板「」	
NP3	地区銘板「」	
NP4	地区銘板「」	
記号	名	備考
LAC	ランプ: 交換電燈	LED (白)
LO	スイッチ注意	(白)
LRP	弁閉閉鎖	(白)
LPT	故障	(白)
LVO1~4	選択弁閉	(白)
LVS1~4	選択弁閉	(白)
LSB	起動準備	(白)
LPR	ポンプ運転	(白)
LPS	ポンプ停止	(白)
LMVO	元弁閉	(白)
LMVS	元弁閉	(白)
LOH	入	(白)
LOF	切	(白)
LEC	ごみクレーン退避完了	(白)
SR	スイッチ: 警報リセット	ノンロック (赤)
SBZ	環境警報停止	ロック (黄)
SZ	室内ブザー停止	ロック (黄)
STB	手動電燈故障	ノンロック (黄)
SLT	ランプテスト	ノンロック (黄)
SPC	ポンプ運転	ロック (赤)
SSB	中央操作 入・切	キレタ
PBVS	緊急停止	ノンロック (赤)
PBO1~4	選択弁閉 (ノンロック)	照光式押釦 (カバー付)
PBS1~4	選択弁閉 (ノンロック)	照光式押釦 (カバー付)
PBSB	起動準備 (ノンロック)	照光式押釦 (カバー付)
PBPR	ポンプ運転 (ノンロック)	照光式押釦 (カバー付)
PBFS	ポンプ停止 (ノンロック)	照光式押釦
PBMO	元弁閉 (ノンロック)	照光式押釦 (カバー付)
PBMS	元弁閉 (ノンロック)	照光式押釦
V	直流電圧計	0~40V
S.H.	警報孔	
SP: スwitchプレート		
A: 電線引込孔 47.0×13.5 (2分銅カバー付)		
B: 本体取付孔 4-φ18		
C: 本体取付孔 2-φ15		
消費電力: AC100V×10A		



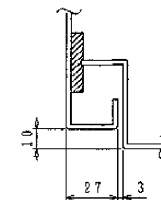
ごみピット放水銃制御盤



断面細図 (1/2)



断面細図 (1/2)



ごみピット放水銃操作盤

複写厳禁

環境局環境事業部

件名 白石清掃工場ごみピット放水銃等整備業務
図面名 ごみピット放水銃制御・操作盤外形図

課長	係長	審査	設計	製図	図番
					8

