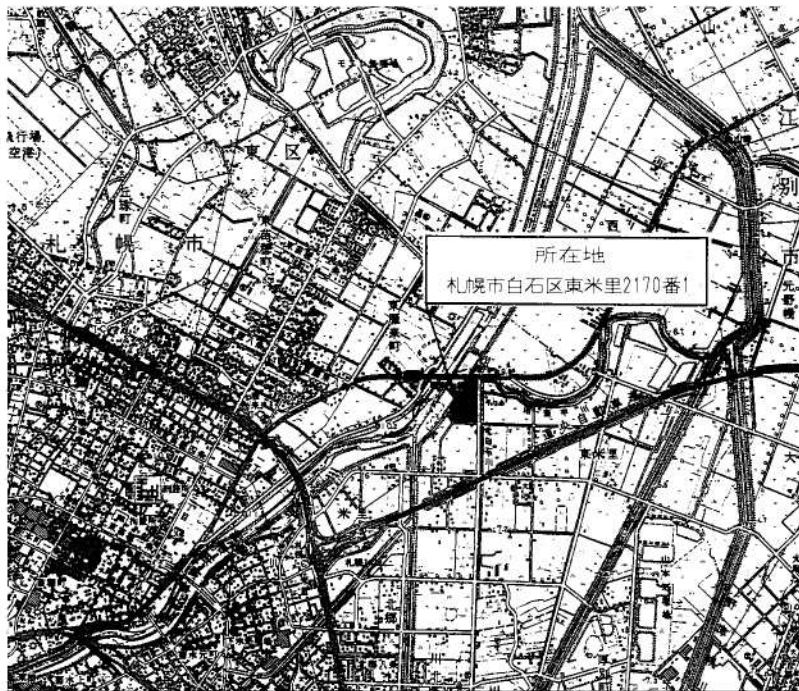


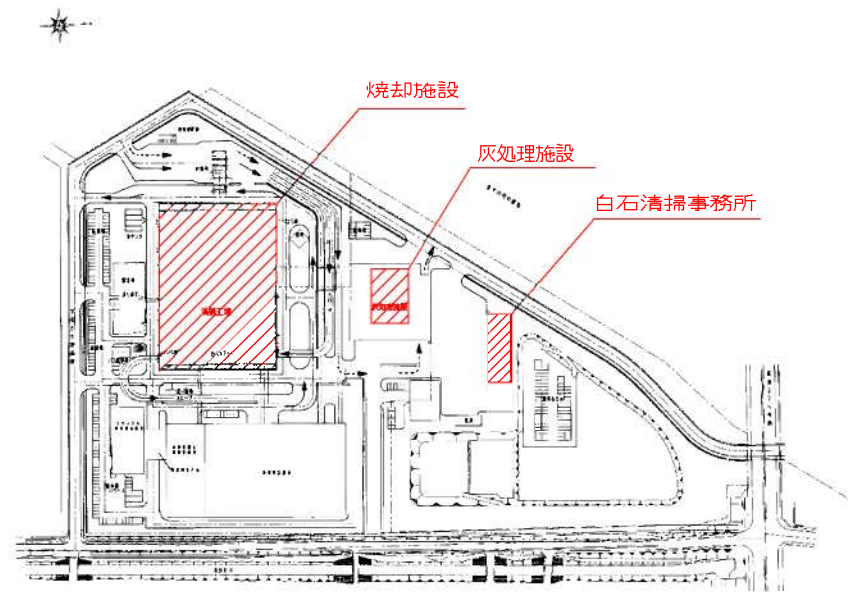
## 設計図面

## 業務名称 白石清掃工場電気設備整備業務

1	工場位置図・配置図	26	焼却施設 11kV特高変圧器ブロー制御盤	51	焼却施設 2階平面図(仮設電源参考用)
2	焼却施設 特高受変電室配置図	27	乾式トランス外形図(焼却・灰処理)	52	灰処理施設 1階平面図(仮設電源参考用)
3	焼却施設 高圧電気室配置図	28	焼却施設 電力用同期投入盤外形図	53	灰処理施設 2階平面図(仮設電源参考用)
4	焼却施設 低圧電気室配置図	29	焼却施設 電力オペコン操作盤外形図	54	灰処理施設 3階平面図(仮設電源参考用)
5	焼却施設 高圧配電盤単線接続図(1/3)	30	デジタル通信盤外形図(焼却・灰処理)	55	焼却施設 ガスタービン自動起動-1
6	焼却施設 高圧配電盤単線接続図(2/3)	31	焼却施設 特高監視操作盤外形図	56	焼却施設 ガスタービン自動起動-2
7	焼却施設 高圧配電盤単線接続図(3/3)	32	焼却施設 直流電源装置外形図	57	焼却施設 ガスタービン自動起動-3
8	焼却施設 特高受電盤配列図	33	焼却施設 直流電源装置単線結線図	58	駐車場・通路等指定箇所図
9	焼却施設 特高受電盤ガス系統図	34	焼却施設 無停電電源装置外形図	59	清掃事務所 受電キュービクル位置図
10	焼却施設 11kV特高配電盤配列図	35	焼却施設 無停電電源装置単線結線図	60	清掃事務所 受電キュービクル
11	焼却施設 高圧配電盤配列図	36	灰処理施設 高圧電気室配置図	61	清掃事務所 受電キュービクル単線接続図
12	焼却施設 進相用コンデンサ盤配列図	37	灰処理施設 低圧電気室配置図	62	焼却施設 高調波フィルタ盤配置図
13	焼却施設 低圧配電盤単線接続図(1/6)	38	灰処理施設 高圧配電盤単線接続図	63	No.1 400V動力高調波フィルタ盤三線接続図
14	焼却施設 低圧配電盤単線接続図(2/6)	39	灰処理施設 高圧配電盤配列図	64	No.2 400V動力高調波フィルタ盤三線接続図
15	焼却施設 低圧配電盤単線接続図(3/6)	40	灰処理施設 進相用コンデンサ盤配列図	65	クレーン動力高調波フィルタ盤三線接続図
16	焼却施設 低圧配電盤単線接続図(4/6)	41	灰処理施設 低圧配電盤単線接続図(1/3)	66	灰処理施設 高調波フィルタ盤配置図
17	焼却施設 低圧配電盤単線接続図(5/6)	42	灰処理施設 低圧配電盤単線接続図(2/3)	67	No.1プラント動力高調波フィルタ盤三線接続図
18	焼却施設 低圧配電盤単線接続図(6/6)	43	灰処理施設 低圧配電盤単線接続図(3/3)		
19	焼却施設 低圧配電盤1 配列図	44	灰処理施設 低圧配電盤配列図(1/2)		
20	焼却施設 低圧配電盤2 配列図	45	灰処理施設 低圧配電盤配列図(2/2)		
21	焼却施設 低圧配電盤3 配列図	46	灰処理施設 直流電源装置		
22	焼却施設 真空遮断器構造図	47	灰処理施設 無停電電源装置		
23	焼却施設 受電用特高変圧器外形図	48	灰処理施設 仮設電源盤外形図		
24	焼却施設 受電用特高変圧器ブロー制御盤	49	灰処理施設 仮設電源盤結線図		
25	焼却施設 11kV特高変圧器外形図	50	焼却施設 1階平面図(仮設電源参考用)		



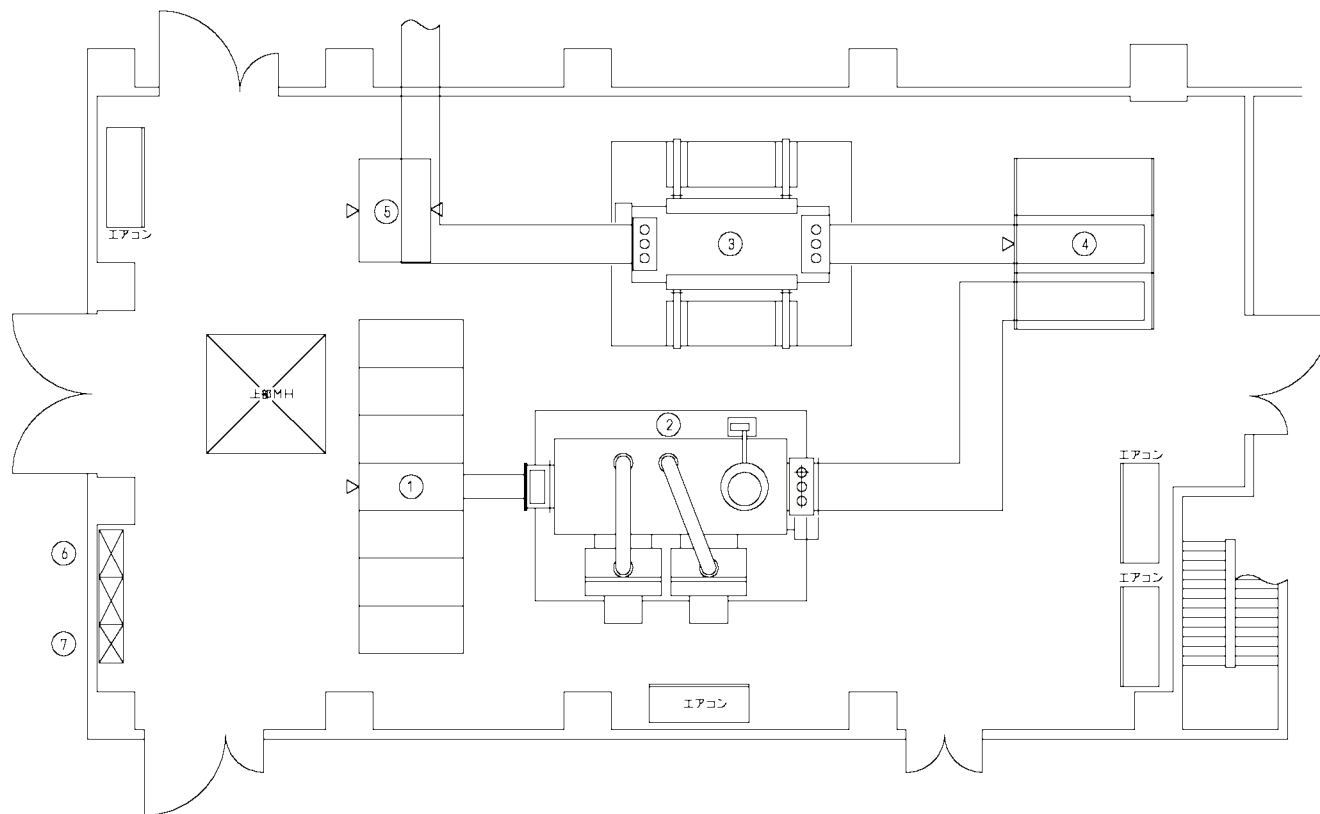
白石清掃工場位置図



白石清掃工場配置図

環境局環境事業部

件名	白石清掃工場電気設備整備業務					課長	係長	審査	設計	製図	図番
図面名	工場位置図・配置図										1

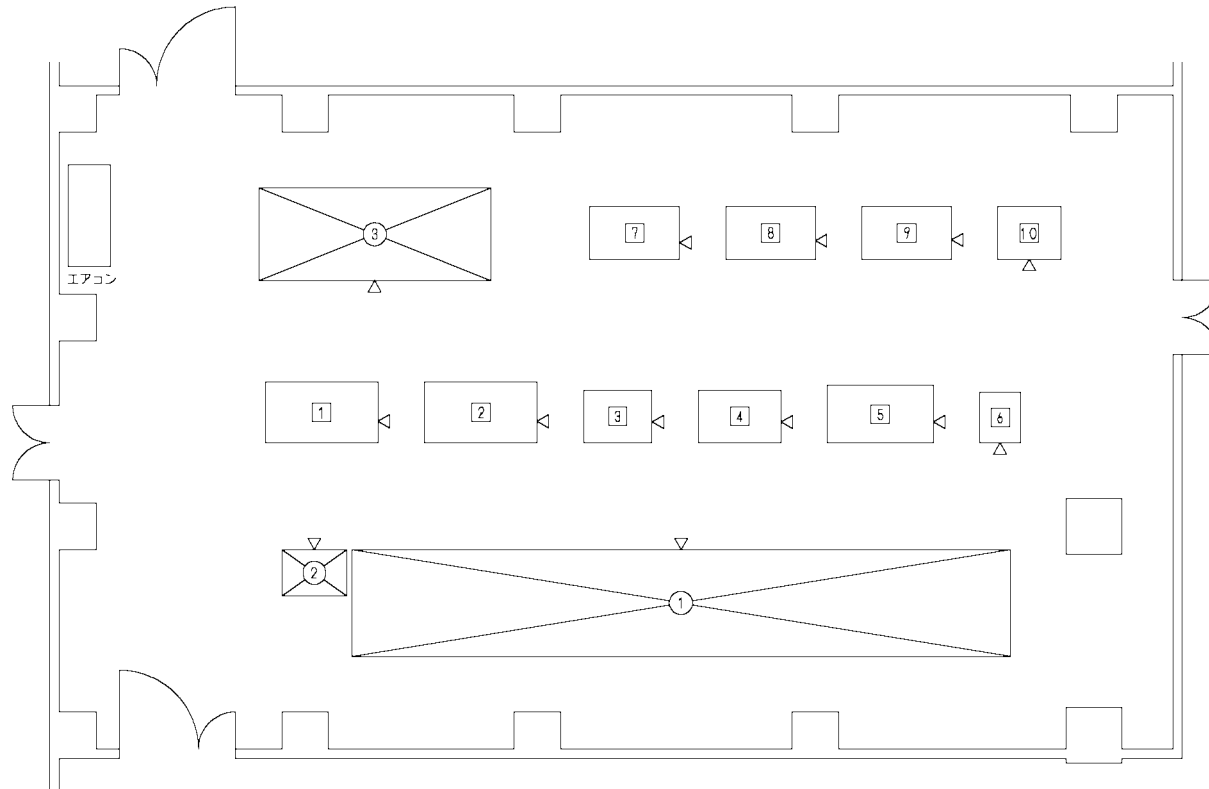


No	名 称
①	特高受電盤
②	受電用 特高変圧器
③	11kV 特高変圧器
④	11kV 特高配電盤
⑤	特高監視操作盤
⑥	取引用メータ〈受電・送電〉
⑦	下水処理テレメータ盤

環境局環境事業部

件名  
白石清掃工場電気設備整備業務  
図面名  
焼却施設 特高受変電室配置図

課長	係長	審査	設計	製図	図番
					2



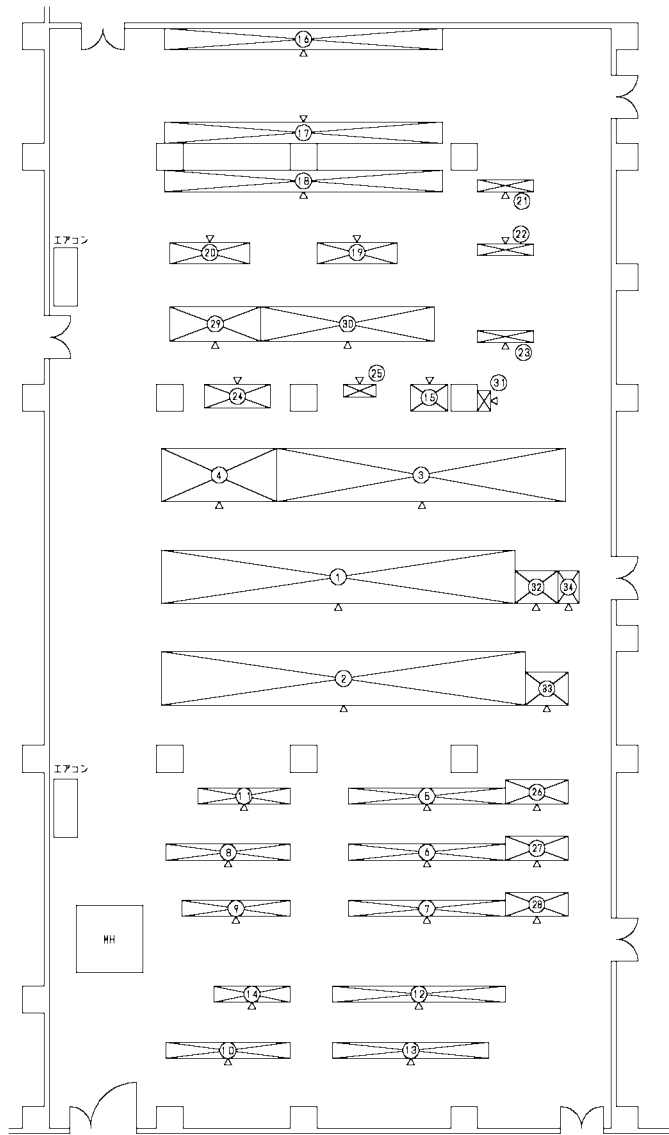
No	名称
1	No. 1 400V動力変圧器
2	No. 2 400V動力変圧器
3	一般照明変圧器
4	クレーン動力変圧器
5	保安動力変圧器
6	保安照明変圧器
7	No. 1 200V遊樂付補助力変圧器
8	No. 2 200V遊樂付補助力変圧器
9	No. 3 200V遊樂付補助力変圧器
10	400V遊樂付補助力変圧器

No	名称
1	高圧配電盤 (VCB)
2	高圧ディジタル通信器
3	進相用コンデンサ

環境局環境事業部

件名  
白石清掃工場電気設備整備業務  
図面名  
焼却施設 高圧電気室配置図

課長	係長	審査	設計	製図	図番
					3

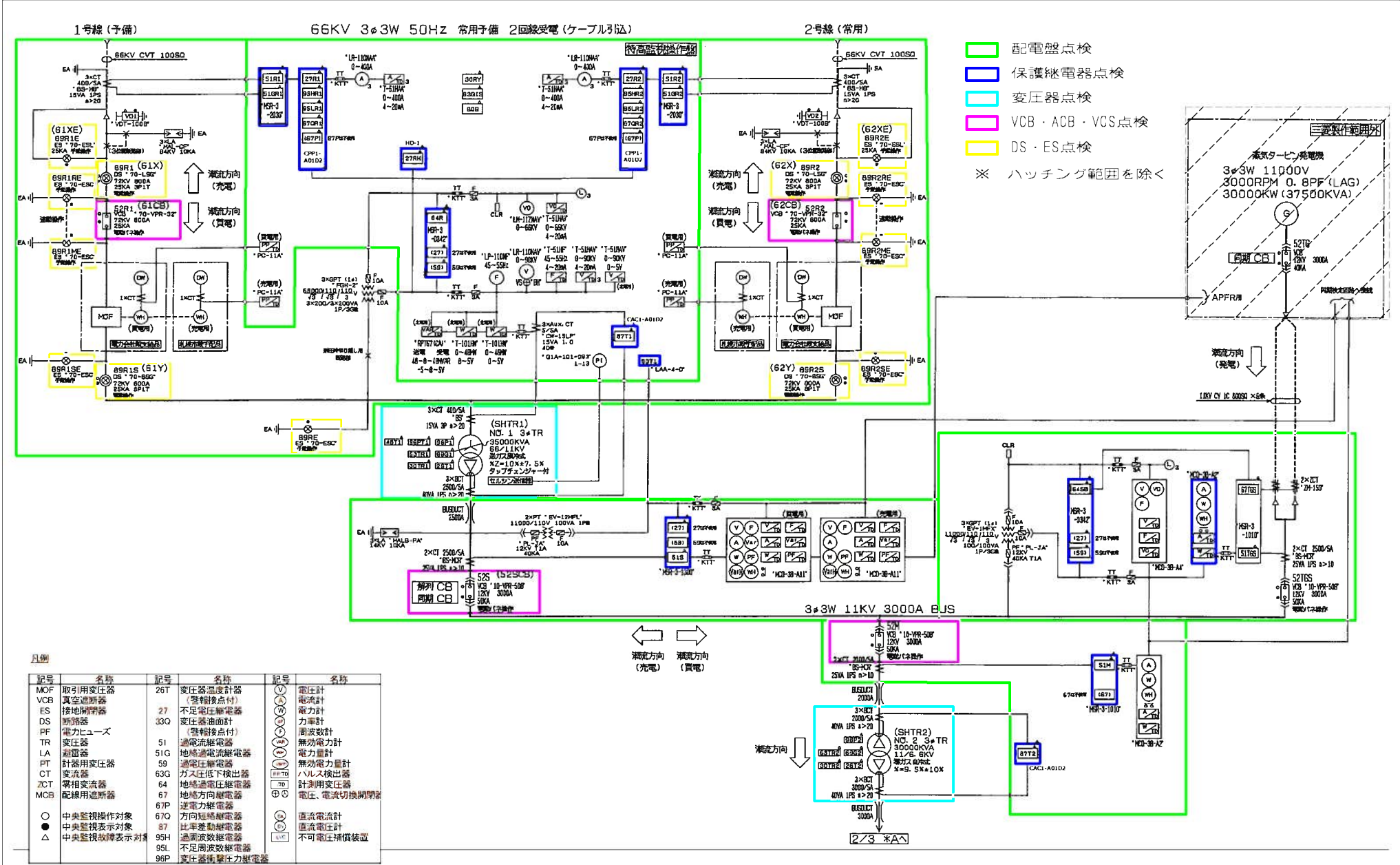


No	名 称
①	低圧配電盤 1 (ACB, MCCB)
②	低圧配電盤 2 (ACB, MCCB)
③	低圧配電盤 3 (ACB, MCCB)
④	低圧変圧器盤
⑤	1号炉用常用動力制御盤 (C/C)
⑥	2号炉用常用動力制御盤 (C/C)
⑦	3号炉用常用動力制御盤 (C/C)
⑧	No. 1 共通常用動力制御盤 (C/C)
⑨	No. 2 共通常用動力制御盤 (C/C)
⑩	No. 3 共通常用動力制御盤 (C/C)
⑪	炉用非常用動力制御盤 (C/C)
⑫	共通非常用動力制御盤 (C/C)
⑬	400V 建築動力盤 (C/C)
⑭	建築非常用動力制御盤 (C/C)
⑮	低圧電気室デジタル通信盤
⑯	No. 1 タービン排気復水器ファン制御盤
⑰	No. 2 タービン排気復水器ファン制御盤
⑱	No. 3 タービン排気復水器ファン制御盤
⑲	二次燃焼用送風機制御盤
⑳	押込送風機制御盤
㉑	1号炉ろ過式集じん器制御盤
㉒	2号炉ろ過式集じん器制御盤
㉓	3号炉ろ過式集じん器制御盤
㉔	ハンマリング装置制御盤
㉕	ストロブ制御盤
㉖	1号炉ボイラ給水ポンプ制御盤
㉗	2号炉ボイラ給水ポンプ制御盤
㉘	3号炉ボイラ給水ポンプ制御盤
㉙	直流電源装置
㉚	無停電電源装置
㉛	航空障害灯制御盤
㉜	NO. 1 400V 動力高調波フィルタ盤
㉝	NO. 2 400V 動力高調波フィルタ盤
㉞	クレーン動力高調波フィルタ盤

環境局 環境事業部

件名  
白石清掃工場電気設備整備業務  
図面名  
焼却施設 低圧電気室配置図

課長	係長	審査	設計	製図	図番
					4



- 配電盤点検
  - 保護継電器点検
  - 変圧器点検
  - VCB・ACB・VCS点検
  - DS・ES点検
- ※ ハッチング範囲を除く

凡例

記号	名称	記号	名称	記号	名称
MOF	取引用変圧器	26T	変圧器温度計器	○	電圧計
VCB	真空遮断器		(警報接点付)	○	電流計
ES	接地開閉器	27	不足電圧継電器	○	電力計
DS	断路器	33Q	変圧器油面計	○	力率計
PF	電力ヒューズ		(警報接点付)	○	周波数計
TR	変圧器	51	過電流継電器	○	無効電力計
LA	避雷器	51G	地絡過電流継電器	○	電力計
PT	計器用変圧器	59	過電圧継電器	○	無効電力計
CT	変流器	63G	ガス圧低下検出器	○	ハルス検出器
ZCT	零相変流器	64	地絡過電圧継電器	○	計測用変圧器
MCB	配線用遮断器	67	地絡方向継電器	○	電圧、電流切換開閉器
		67P	逆電力継電器	○	
		67Q	方向地絡継電器	○	直流電流計
		87	比率差動継電器	○	直流電圧計
		95H	過電流波数継電器	○	不可電圧補償装置
		95L	不足周波数継電器	○	
		96P	変圧器重圧力継電器	○	

環境局環境事業部

件名	白石清掃工場電気設備整備業務	課長	係長	審査	設計	製図	図番
図面名	焼却施設 高圧配電盤単線接続図(1/3)						5

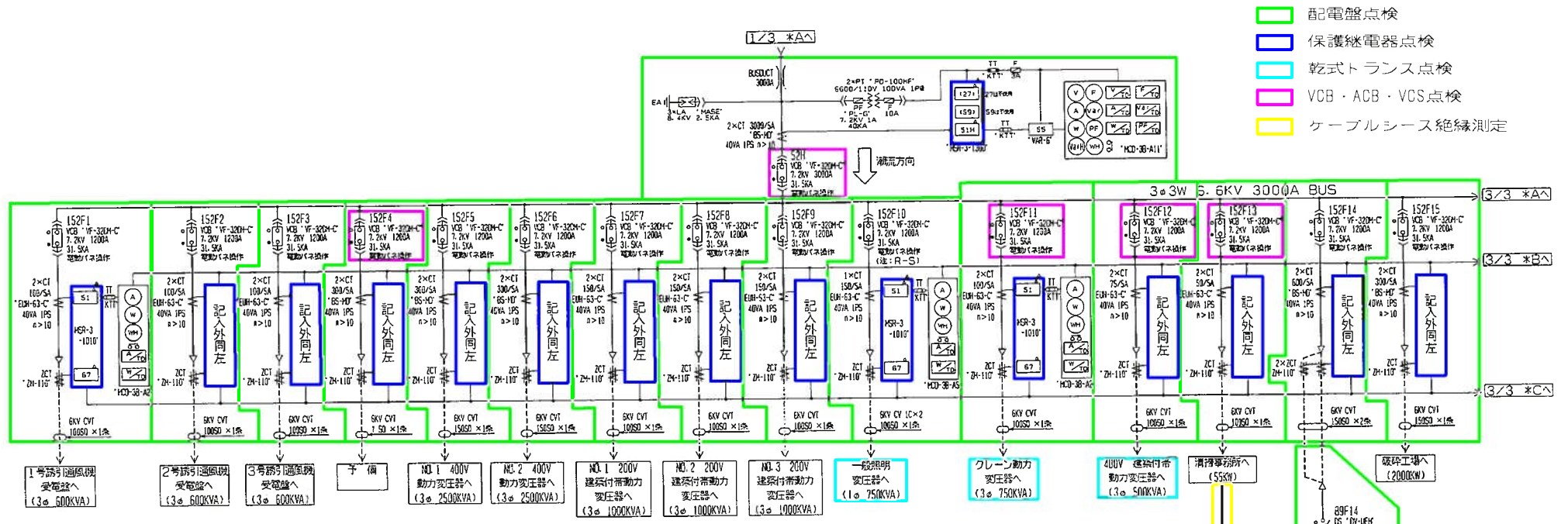
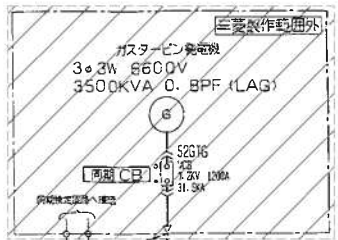


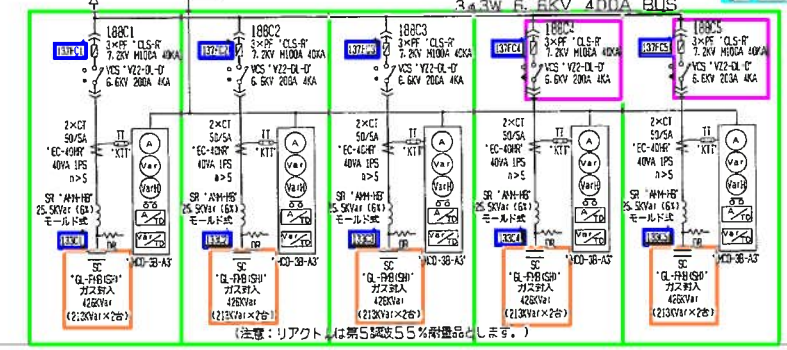
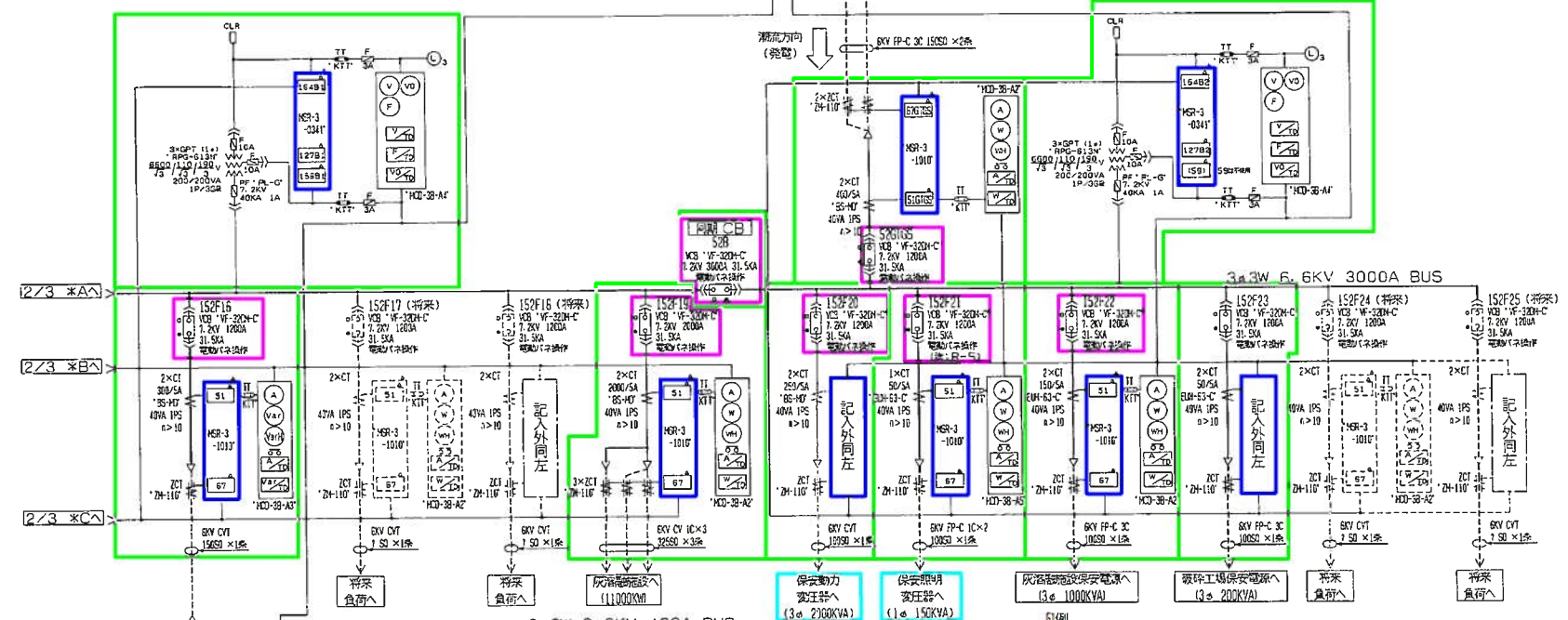
図 2-1

記号	名称	記号	名称	記号	名称
MOF	取引用変圧器	26T	変圧器温度計器 (警報接点付)	電圧計	
VCB	真空遮断器	27	不足電圧継電器	電流計	
ES	接地開閉器	33Q	変圧器油面計 (警報接点付)	電力計	
DS	新路器			力率計	
PF	電力ヒューズ			周波数計	
TR	変圧器	51	過電流継電器	無効電力計	
LA	避雷器	51C	地絡漏電流継電器	電力計	
PT	計器用変圧器	59	逆電圧継電器	無効電力計	
CT	変流器	63G	ガス圧低下検出器	ハルス検出器	
ZCT	零相変流器	64	地絡漏電圧継電器	計測用変圧器	
MCB	配線用遮断器	67	地絡方向継電器	電圧、電流切換開閉器	
		67P	逆電力継電器		
		67Q	方向短絡継電器	直流電流計	
		87	比率差動継電器	誘流電圧計	
		95H	過周波数継電器	不可電圧補償装置	
		95L	不足周波数継電器		
		96P	変圧器衝撃圧力継電器		

○ 中央監視操作対象  
● 中央監視表示対象  
△ 中央監視故障表示対象



- 配電盤点検
  - 保護継電器点検
  - 乾式トランス点検
  - VCB・ACB・VCS点検
  - コンデンサ静電容量測定
- ※ ハッチング範囲を除く



記号	名称	記号	名称	記号	名称
MOF	取引用変圧器	26T	変圧器温度継電器	Ⓧ	電圧計
VCB	真空遮断器	27	不足電圧継電器	Ⓧ	電流計
ES	接地短絡継電器	33Q	変圧器油面計	Ⓧ	電力計
DS	距離継電器	PF	電力ヒューズ	Ⓧ	力率計
TR	変圧器	51	過電流継電器	Ⓧ	周波数計
LA	避雷器	51G	地絡過電圧継電器	Ⓧ	無効電力計
PT	計器用変圧器	59	過電圧継電器	Ⓧ	電力計
CT	変流器	63G	ガス圧低下検出器	Ⓧ	無効電力計
ZCT	零序電流変流器	64	地絡過電圧継電器	Ⓧ	計測用変圧器
MOB	消流用遮断器	67	地絡方向継電器	Ⓧ	電圧・電流切替継電器
		67P	逆電流継電器	Ⓧ	
		67Q	方向過電流継電器	Ⓧ	直流電流計
		87	比率差動継電器	Ⓧ	直流電圧計
		95H	過周波数継電器	Ⓧ	不可電圧継電器
		95L	不足周波数継電器	Ⓧ	
		96P	変圧器油圧継電器	Ⓧ	

○ 中央監視制御対象  
● 中央監視表示対象  
△ 中央監視機検表示対象



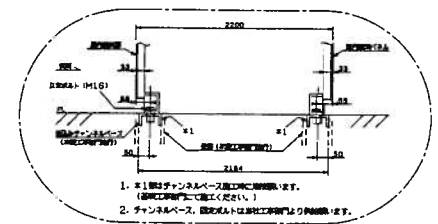
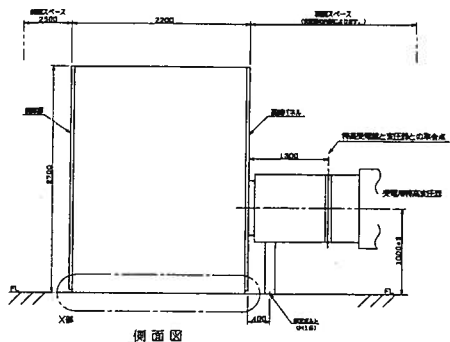
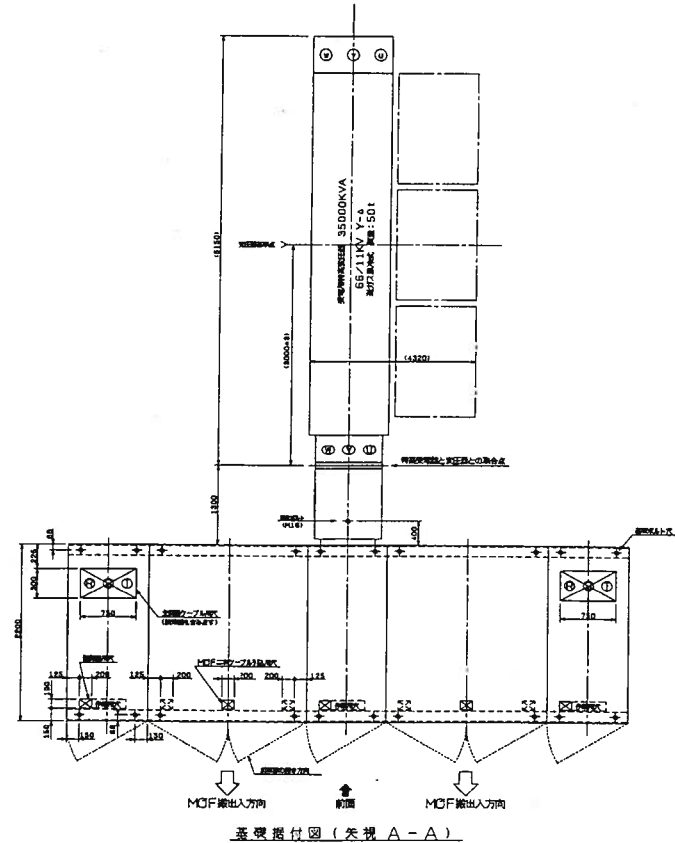
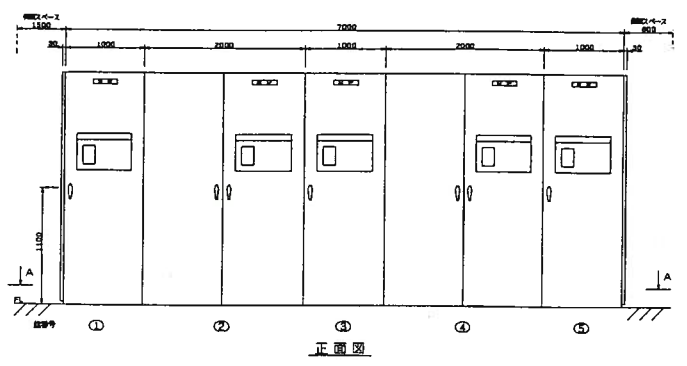
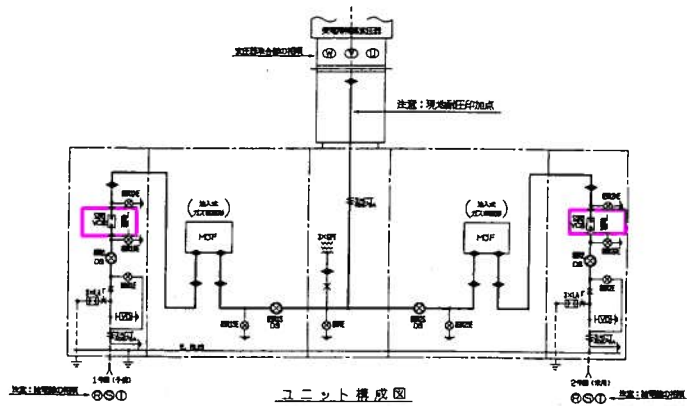
VCB点検

配電盤点検

番号	ユニット番号	ユニット名称	設備名称	ケーブル仕様	容量(kV)	備考
1	A	GIS1	1号線受電盤	66KV CWT 100SQ	3.0	
2	A	GIS2	1号線MOF盤		2.5	
3	A	GIS3	変圧器一次盤		3.0	
4	A	GIS4	2号線MOF盤		2.5	
5	A	GIS5	2号線受電盤	66KV CWT 100SQ	3.0	

注意：番号1と4の質量は、MOF本体の質量(α)を記入してください。

品名	品名・仕様	備考
VCB	30-PR-32 32KV 20KA 25KA	
US	32KV 20KA 25KA 2PIT	
US	32KV 20KA 25KA 2PIT	
ES	30-ESD 30KV 25KA 2PIT	
ES	30-ESD 30KV 25KA 2PIT	
CT	30-CT 30KV 15VA 1P 0.2VA	
CT	30-CT 30KV 15VA 1P 0.2VA	
VI	30-VI 30KV 15VA 1P 0.2VA	
LA	30-LA 30KV 15VA 1P 0.2VA	
GPT	30-GPT 30KV 15VA 1P 0.2VA	



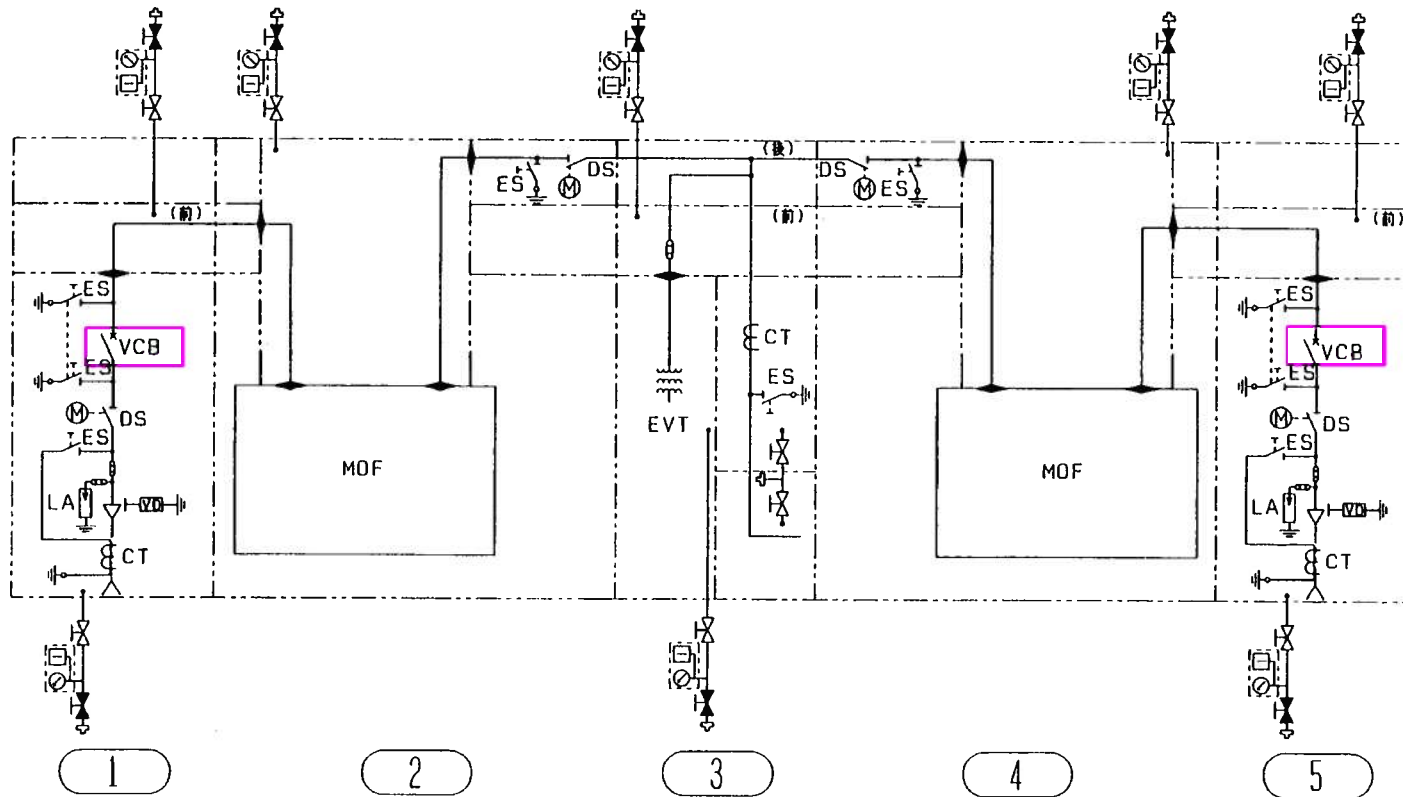
- 注意
- ➡はガス区分を表します。
  - 図面中の外形図は取合いを表すために記載したものですから、参考用として取り扱ってください。(図面に示す寸法と異なる場合があります。)
  - 番号1と5の主回路ケーブルに表示している⊙⊙は、受電点における相間を表しています。
  - 変圧器に表示している⊙⊙は、取合点における相間を表しています。
  - 番号1は1面単位での図面です。(変圧器接続部も分かります。)
  - 前扉スペースはMOFの出入り経路とその作業スペースも考慮ください。
  - 現場取付の印地等は、変圧器接続部よりおこないます。(ユニット構成図を参照ください。)

(60KV C-GIS)

記号	名 称
	ガスバルブ (常時開)
	ガスバルブ (常時閉)
	ガス密度モニター
	ガス補給口
	ガス区分スペース

ガス監視圧力値 単位 MPa (20℃)

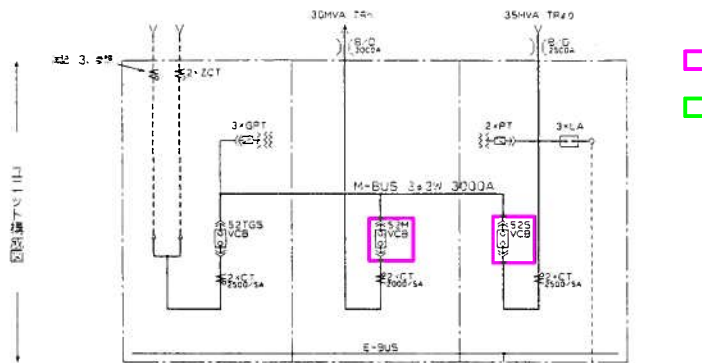
	C-GIS
定格ガス圧力	0.05
ガス補給指示圧力	0.03



環境局 環境事業部

件名  
白石清掃工場電気設備整備業務  
図面名  
焼却施設 特高受電盤ガス系統図

課長 係長 審査 設計 製図 図番

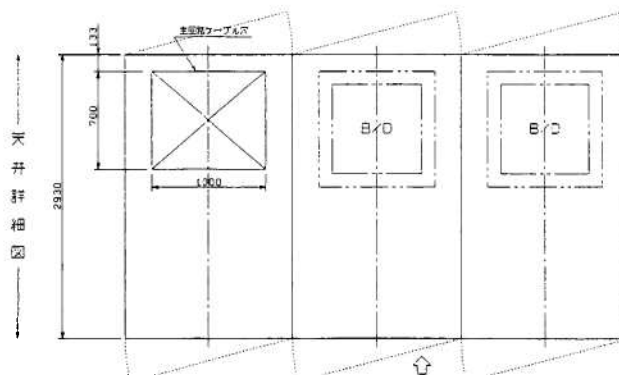
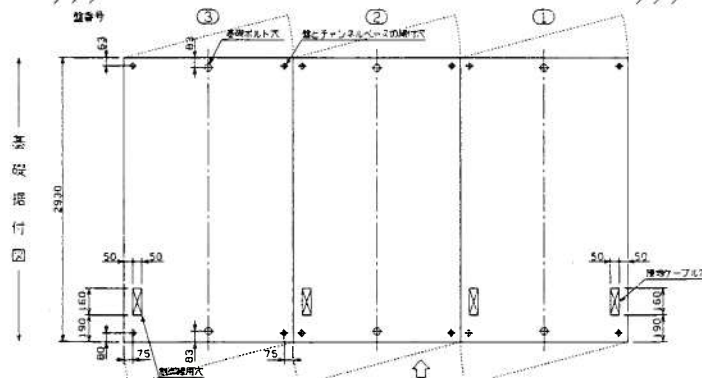
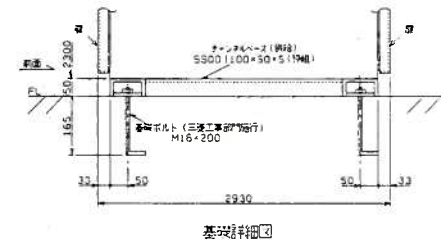
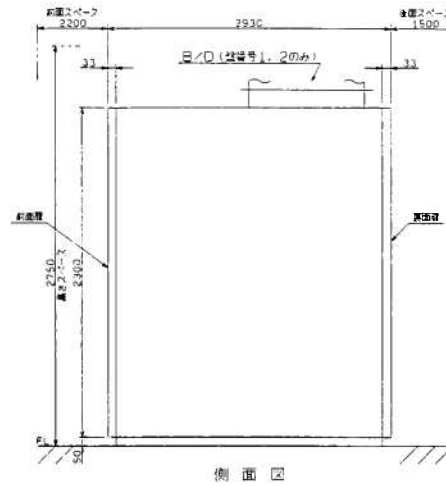
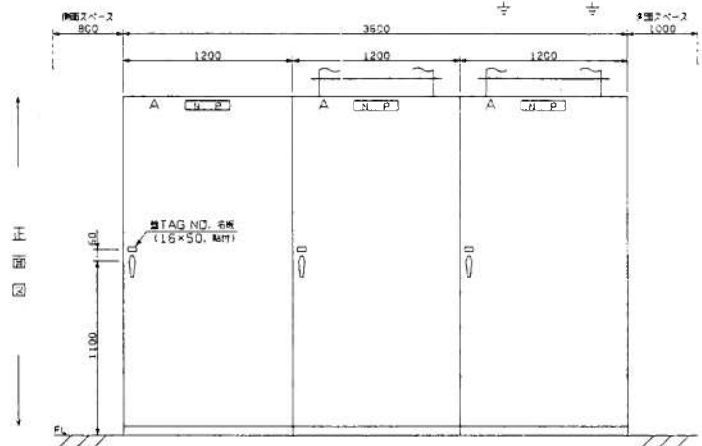


VCB点検

配電盤点検

盤番号	ユニット番号	ユニット記号	盤名称	ケーブル仕様	質量 (t)	製造番号	備考
1	A	SHV1	受電用特高変圧器二次VCB盤	11kV CV 1C 800SQ x 6	2.5	9/816902	備考
2	A	SHV2	11kV特高変圧器一次VCB盤		2.5	0 2	
3	A	SHV3	蒸気タービン発電機送電用VCB盤		2.5	0 3	

品名	形名・定格	備考
VCB	・10-VPR-50B 12KV 3000A 50KA	電動バネ操作
CT	・BS-MCR 12KV 25VA 1PS N>10	2500/5A 2000/5A
ZCT	・ZM-150	内径≤150
PT	・EV-12MFL 11000/110V 100VA	1P級
GPT	・EV-1MFL 11000/110/110V 100/100VA $\sqrt{3}$ $\sqrt{3}$ $\sqrt{3}$	1P/3G級
LA	・MAL8-PA 14KV 10KA	



注意

- 盤は1面単位で分割して発送します。  
(チャンネルベースも分割発送します。)
- 基礎詳細図中の基礎ボルトは、当社工事部門より供給します。
- 盤番号3のケーブルは、盤内で端処理が可能なるよう電線便覧に記載されている寸法(約500mm以上)を確保できるものとし、(圧縮端子の首下からブラケットのセンターまでの距離)

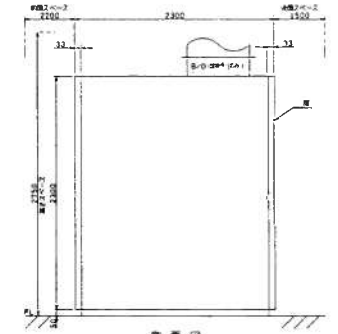
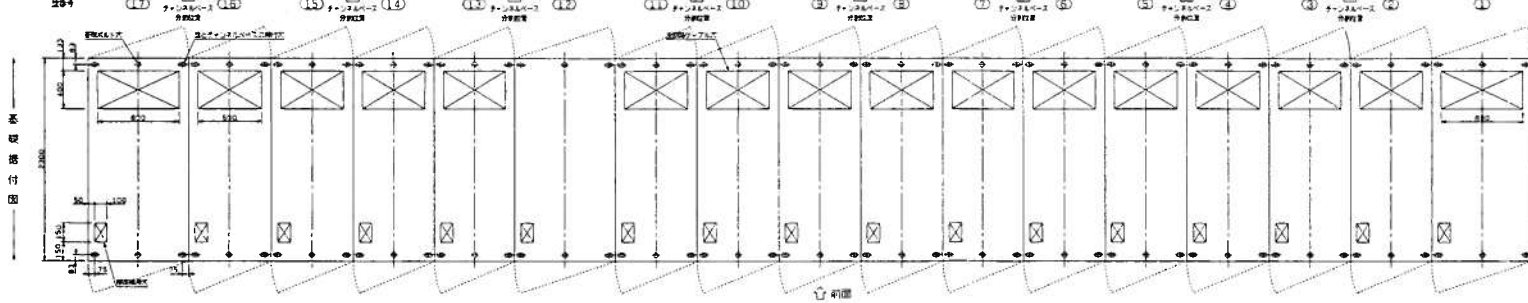
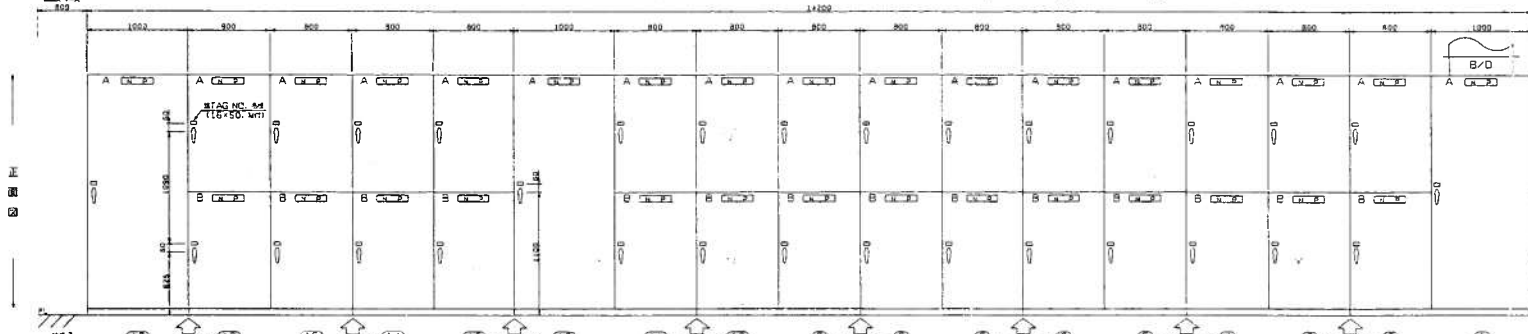
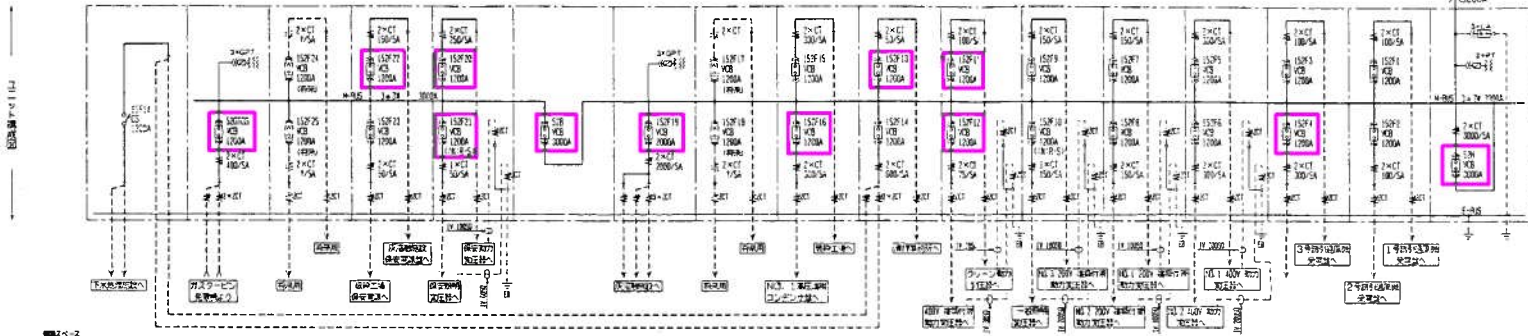
盤番号	ユニット番号	ユニット記号	盤名称	ケーブル仕様	容量	製造番号	備考	盤番号	ユニット番号	ユニット記号	盤名称	ケーブル仕様	容量	製造番号	備考
1	A	HV01	1HV 特高変圧器二次巻	6kV CVT 100SQ *1巻	1.8	01		12	A	HV12	クレーン動力変圧器VCB盤	6kV CVT 100SQ *1巻	1.8	07	
2	A	HV02	1号送引送風機フィーダVCB盤	6kV CVT 100SQ *1巻	1.8	02		13	B	HV13	400V 建築付帯動力変圧器VCB盤	6kV CVT 100SQ *1巻	1.8	07	
3	B	HV03	2号送引送風機フィーダVCB盤	6kV CVT 100SQ *1巻	1.8	03		14	A	HV14	造機事務所フィーダVCB盤	6kV CVT 100SQ *1巻	1.8	08	
4	A	HV04	3号送引送風機フィーダVCB盤	6kV CVT 100SQ *1巻	1.8	03		15	B	HV15	下水処理フィーダVCB盤	6kV CVT 100SQ *1巻	1.8	08	
5	B	HV05	分館フィーダVCB盤	6kV CVT 100SQ *1巻	1.8	03		16	A	HV16	製粉工場フィーダVCB盤	6kV CVT 100SQ *1巻	1.8	09	
6	A	HV06	No.1 400V 動力変圧器VCB盤	6kV CVT 150SQ *1巻	1.8	04		17	B	HV17	高圧送電コンデンサ用VCB盤	6kV CVT 150SQ *1巻	1.8	09	
7	B	HV07	No.2 400V 動力変圧器VCB盤	6kV CVT 150SQ *1巻	1.8	04		18	A	HV18	送電		1.8	10	
8	A	HV08	No.1 200V 建築付帯動力変圧器VCB盤	6kV CVT 100SQ *3巻	1.8	05		19	B	HV19	送電		1.8	10	
9	B	HV09	No.2 200V 建築付帯動力変圧器VCB盤	6kV CVT 100SQ *3巻	1.8	05		20	A	HV20	高圧送電GPT盤		1.8	11	
10	A	HV10	No.3 200V 建築付帯動力変圧器VCB盤	6kV CVT 100SQ *3巻	1.8	06		21	A	HV21	送電用送電フィーダVCB盤	6kV CVT 10kV 20SQ *3巻	1.8	11	
11	B	HV11	一般照明変圧器VCB盤	6kV CVT 10kV 100SQ *6巻	1.8	06		22	A	HV22	高圧送電送電フィーダVCB盤	6kV CVT 10kV 20SQ *3巻	1.8	12	

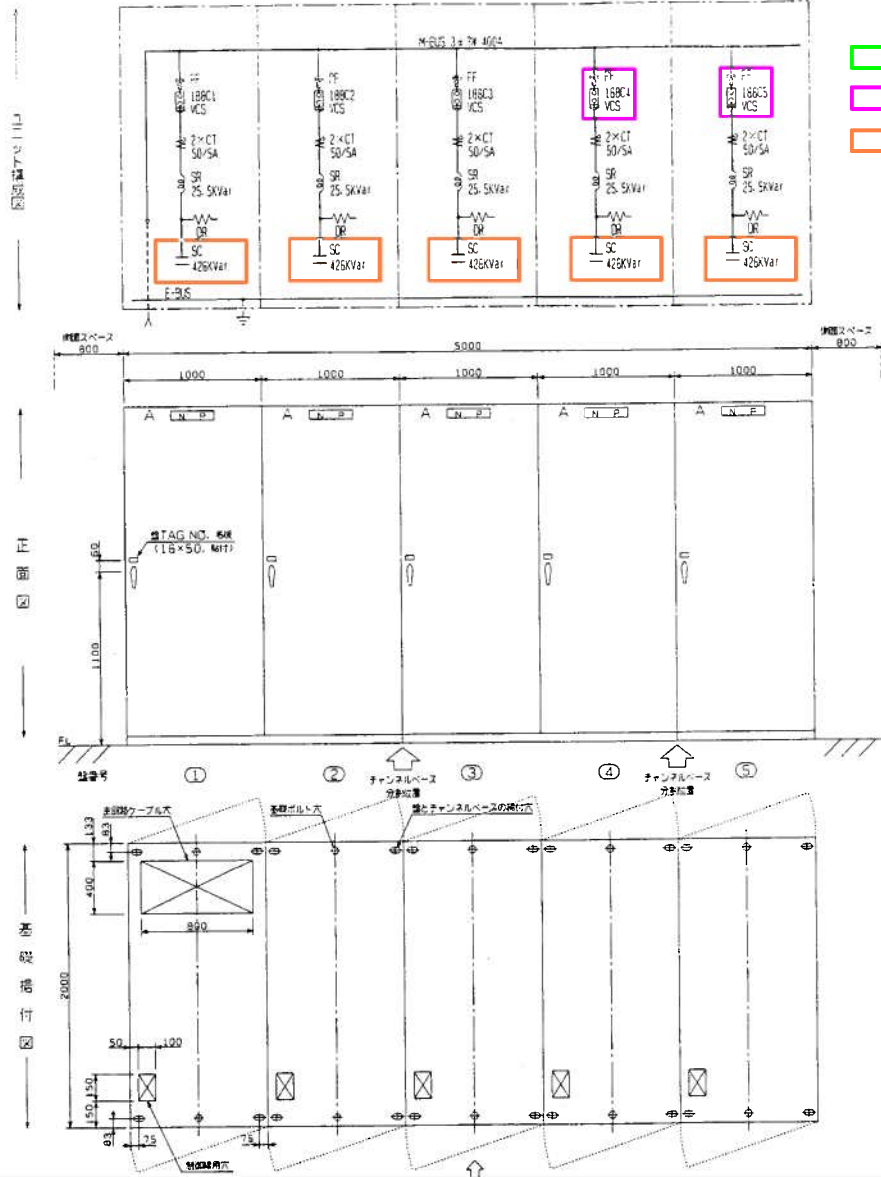
30MVA TR20

品名	形名・定格	備考
VCB	VF-32-CM-C 7.2kV 3000A 31.5kA	電動バネ操作
VCB	VF-32-CM-C 7.2kV 2000A 31.5kA	電動バネ操作
VCB	VF-32-CM-C 7.2kV 1200A 31.5kA	電動バネ操作
CT	BS-MD 6.9kV 40VA IFS n>10 3000/5A 2000/5A 600/5A 100/5A 300/5A 150/5A	
CT	ZUM-63-C 6.9kV 40kA IFS n>10 150/5A 100/5A 75/5A 50/5A	
ZCT	ZM-110 ZM-150	
PT	PC-100MF 9600/110V 100VA	
GPT	PF-613N 200/200VA	
LA	MASE 9.4kV 2.5kA	
DS	DV-LEM 3PL1 7.2kV 1200A 40kA	電動操作
ZCT	SM-41	

- 注意
- 盤は1面単位の分割にて完成します。  
(チャッネルベースも必ず完成します。)
  - 送電用配線の基礎ボルトは、送電工事要領より決定します。(施工は標準)
  - 盤番号1Dのヒヤ下段と1Sのヒヤ下段は、格差を考慮したため、VCB一次側の導体とVCB二次側の固定部を取付ておくものとします。
  - 盤番号17に非専用送電の延長はありませんから、この送電盤が必要な送電盤への対応はできません。

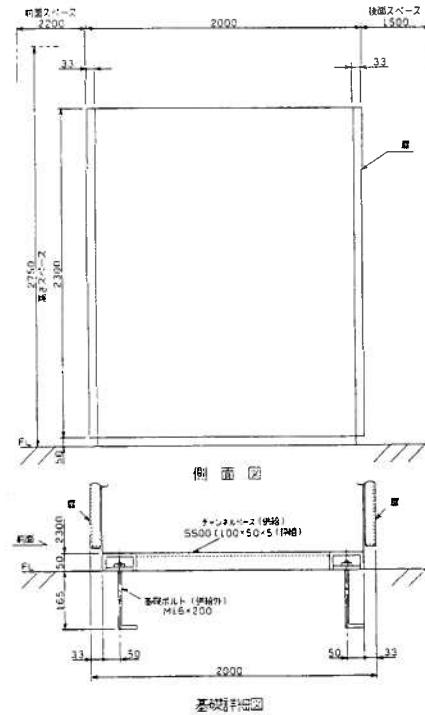
配電盤点検  
VCB点検

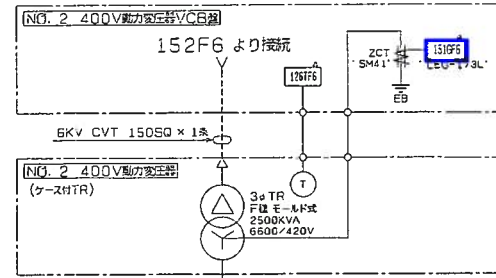
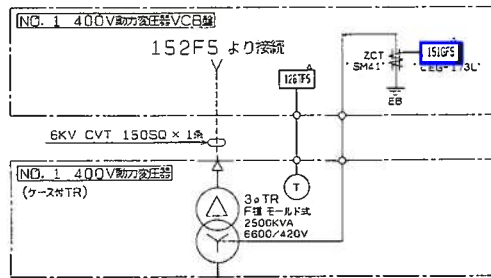




- 配電盤点検
- VCS点検
- コンデンサ静電容量測定

盤番号	ユニット番号	ユニット記号	盤名称	ケーブル仕様	質量	製造番号	備考
1	A	SC1	NO.1 進相用コンデンサ盤	6KV CVT 150SQ x 1束	1.7	0 1	
2	A	SC2	NO.2 進相用コンデンサ盤		1.7	0 2	
3	A	SC3	NO.3 進相用コンデンサ盤		1.7	0 3	
4	A	SC4	NO.4 進相用コンデンサ盤		1.7	0 4	
5	A	SC5	NO.5 進相用コンデンサ盤		1.7	0 5	



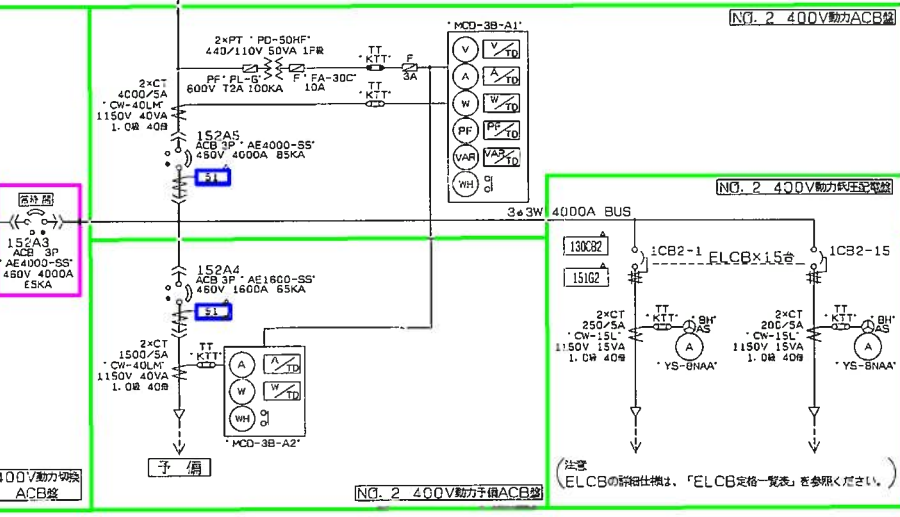
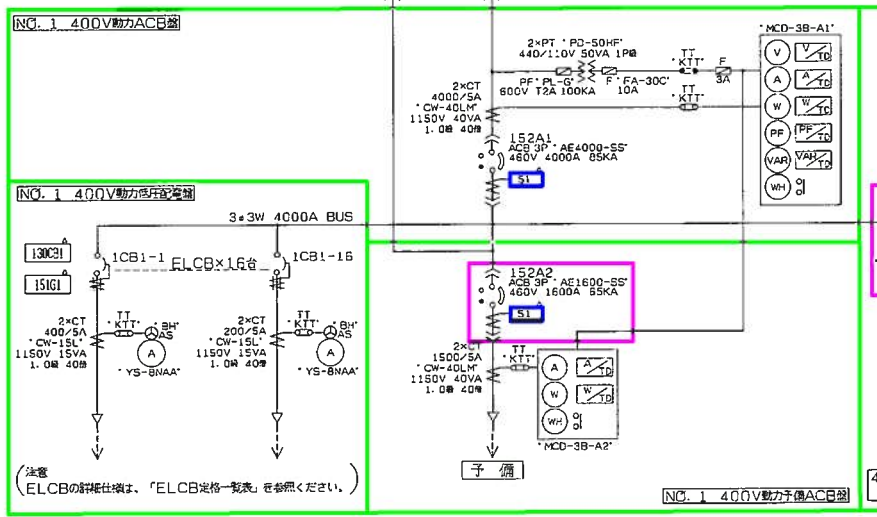


- 配電盤点検
- 保護継電器
- VCB・ACB・VCS

備考：C形式は定格により以下の通り変化します。  
 20/5A~400/5A・・・CW-15L（丸ケケール貫通形）  
 500/5A~4000/5A・・・CW-40LM（角スプルー貫通形）

「97JNE16911C1(6/6)」 ← BUSDUCT 2000A  
 BUSDUCT 4000A

BUSDUCT 4000A



ELCB番号	TAGNO	負荷名称	ELCB形名	極数	トリップ値	CT比	ケーブル仕様	備考
1CB1-1	CC01	1号炉異常用動力制御盤	NV400-SP	3P	350AT	400/5A	CVT 150SQ x 2条	224kW
1CB1-2	PDF1	1号炉押込遠端制御盤	NV400-SP	3P	400AT	400/5A	CVT 250SQ x 1条	132kW
1CB1-3	CDF1	1号炉二次燃焼用送風機制御盤	NV225-HP	3P	225AT	250/5A	CVT 150SQ x 1条	75kW
1CB1-4	BF1	1号炉ろ過式臭じん器制御盤	NV400-SP	3P	400AT	400/5A	CVT 150SQ x 2条	210kW
1CB1-5	TEF1-1	NO.1タービン排気復水器ファン制御盤-1	NV800-SEP	3P	800AT	800/5A	CVT 250SQ x 2条	330kW
1CB1-6	TEF1-2	NO.1タービン排気復水器ファン制御盤-2	NV800-SEP	3P	800AT	800/5A	CVT 250SQ x 2条	330kW
1CB1-7	CC05	NO.1共通異常用動力制御盤	NV400-SP	3P	300AT	300/5A	CVT 200SQ x 1条	160kW
1CB1-8	CC06	NO.2共通異常用動力制御盤	NV400-SP	3P	250AT	250/5A	CVT 200SQ x 2条	205kW
1CB1-9	CC02	2号炉異常用動力制御盤	NV400-SP	3P	350AT	400/5A	CVT 150SQ x 2条	224kW
1CB1-10	PDF2	2号炉押込遠端制御盤	NV400-SP	3P	400AT	400/5A	CVT 250SQ x 1条	132kW
1CB1-11	TEF2-1	NO.2タービン排気復水器ファン制御盤-1	NV800-SEP	3P	800AT	800/5A	CVT 250SQ x 2条	330kW
1CB1-12	CC10-1,2	汚水処理用動力制御盤	NV400-SP	3P	300AT	300/5A	CVT 250SQ x 1条	173.4kW
1CB1-13	LKF1	NO.1 400V動力高周波フィルタ盤	NV1000-SB	3P	1000AT	1000/5A	CVT 325SQ x 2条	859A
1CB1-14		予備①	NV400-SP	3P	400AT	400/5A	CVT 150SQ x 2条	
1CB1-15		予備②	NV800-SP	3P	800AT	800/5A	CVT 250SQ x 2条	
1CB1-16		予備③	NV225-HP	3P	200AT	200/5A	CVT 150SQ x 1条	

ELCB番号	TAGNO	負荷名称	ELCB形名	極数	トリップ値	CT比	ケーブル仕様	備考
1CB2-1	YGPAB	青書カス除去設備動力制御盤	NV400-SP	3P	250AT	250/5A	CVT 200SQ x 1条	140kW
1CB2-2	BF2	2号炉ろ過式臭じん器制御盤	NV400-SP	3P	400AT	400/5A	CVT 150SQ x 2条	210kW
1CB2-3	CDF2	2号炉二次燃焼用送風機制御盤	NV225-HP	3P	225AT	250/5A	CVT 150SQ x 1条	75kW
1CB2-4	TEF2-2	NO.2タービン排気復水器ファン制御盤-2	NV800-SEP	3P	800AT	800/5A	CVT 250SQ x 2条	330kW
1CB2-5	CC07	NO.3共通異常用動力制御盤	NV800-SP	3P	500AT	500/5A	CVT 250SQ x 2条	321kW
1CB2-6	CC03	3号炉異常用動力制御盤	NV400-SP	3P	400AT	400/5A	CVT 250SQ x 2条	224kW
1CB2-7	PDF3	3号炉押込遠端制御盤	NV400-SP	3P	400AT	400/5A	CVT 250SQ x 1条	132kW
1CB2-8	CDF3	3号炉二次燃焼用送風機制御盤	NV225-SP	3P	225AT	225/5A	CVT 150SQ x 1条	75kW
1CB2-9	BF3	3号炉ろ過式臭じん器制御盤	NV400-SP	3P	400AT	400/5A	CVT 150SQ x 2条	210kW
1CB2-10	TEF3-1	NO.3タービン排気復水器ファン制御盤-1	NV800-SEP	3P	800AT	800/5A	CVT 250SQ x 2条	330kW
1CB2-11	TEF3-2	NO.3タービン排気復水器ファン制御盤-2	NV800-SEP	3P	800AT	800/5A	CVT 250SQ x 2条	330kW
1CB2-12	LKF2	NO.2 400V動力高周波フィルタ盤	NV1000-SB	3P	1000AT	1000/5A	CVT 325SQ x 2条	859kW
1CB2-13		予備①	NV400-SP	3P	400AT	400/5A	CVT 150SQ x 2条	
1CB2-14		予備②	NV600-SP	3P	500AT	500/5A	CVT 250SQ x 2条	
1CB2-15		予備③	NV225-HP	3P	175AT	200/5A	CVT 200SQ x 2条	

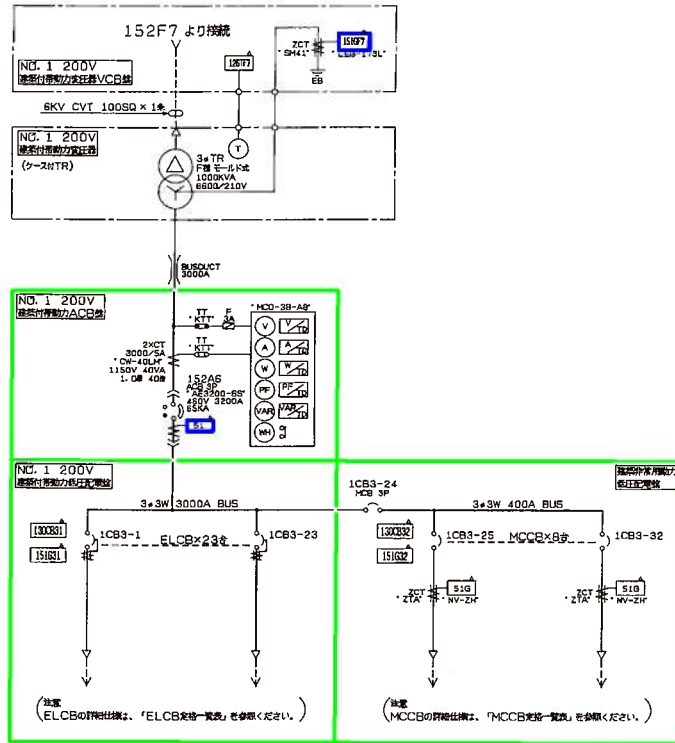
注：ELCBは、すべてA、EAL付とします。

環境局 環境事業部

件名 白石清掃工場電気設備整備業務  
 図面名 焼却施設 低圧配電盤単線接続図(1/6)

課長	係長	審査	設計	製図	図番
					13

配電盤点検  
 保護継電器



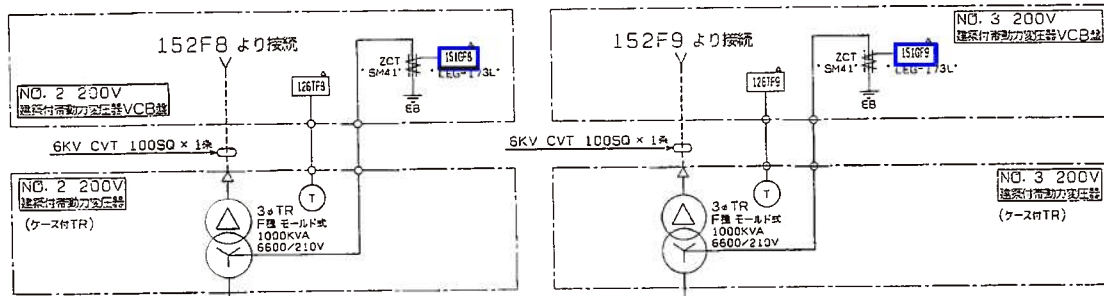
NO.1 200V 建築付帯動力低圧配電盤 ELCB定格一覧表(3φ3W 210V)

ELCB番号	TAGNO	負荷名称	ELCB形名	極数	トリップ値	CT比	ケーブル仕様	備考
1CB3-1	AC2J1	P-B-1	NV225-HP	3P	200AT		CVT 150SQ × 1条	37.98KW
1CB3-2	AC2J2	P-B-1	NV225-HP	3P	125AT		CVT 60SQ × 1条	21.60KW
1CB3-3	AC2J3	P-B-2	NV225-HP	3P	125AT		CVT 60SQ × 1条	18.90KW
1CB3-4	AC2J4	P-1-1	NV100-HP	3P	100AT		CVT 100SQ × 1条	16.25KW
1CB3-5	AC205	P-1-2	NV225-HP	3P	225AT		CVT 150SQ × 1条	40.25KW
1CB3-6	AC206	P-1-3	NV400-SP	3P	250AT		CVT 150SQ × 1条	54.76KW
1CB3-7	AC2J7	P-1-4	NV225-HP	3P	175AT		CVT 100SQ × 1条	29.95KW
1CB3-8	AC2J8	試験室コンセント盤	NV225-HP	3P	200AT		CVT 100SQ × 1条	29.30KW
1CB3-9	AC2J9	P-2-1	NV400-SP	3P	350AT		CVT 200SQ × 1条	77.14KW
1CB3-10	AC210	P-2-2	NV400-SP	3P	350AT		CVT 200SQ × 1条	73.27KW
1CB3-11	AC211	P-3-1	NV400-SP	3P	250AT		CVT 100SQ × 1条	50.10KW
1CB3-12	AC212	P-3-1	NV225-HP	3P	200AT		CVT 100SQ × 1条	32.10KW
1CB3-13	AC213	P-3-1 P-3-2	NV400-SP	3P	250AT		CVT 150SQ × 1条	58.23KW
1CB3-14	AC214	P-4-1 P-R1-1 P-R1-2	NV225-HP	3P	200AT		CVT 100SQ × 1条	44.04KW
1CB3-15	AC215	P-6-1	NV225-HP	3P	225AT		CVT 150SQ × 1条	42.10KW
1CB3-16	AC216	P-6-1	NV225-HP	3P	225AT		CVT 150SQ × 1条	41.47KW
1CB3-17	AC219	管理棟1P-1	NV225-HP	3P	200AT		CVT 150SQ × 1条	28.0KW
1CB3-18	AC220	管理棟1P-1	NV225-HP	3P	200AT		CVT 100SQ × 1条	23.0KW
1CB3-19	AC221	管理棟2P-1	NV225-HP	3P	150AT		CVT 60SQ × 1条	16.0KW
1CB3-20		予備1	NV225-HP	3P	150AT		CVT 150SQ × 1条	
1CB3-21		予備2	NV225-HP	3P	125AT		CVT 100SQ × 1条	
1CB3-22		予備3	NV100-HP	3P	100AT		CVT 100SQ × 1条	
1CB3-23		予備4	NV100-HP	3P	75AT		CVT 60SQ × 1条	

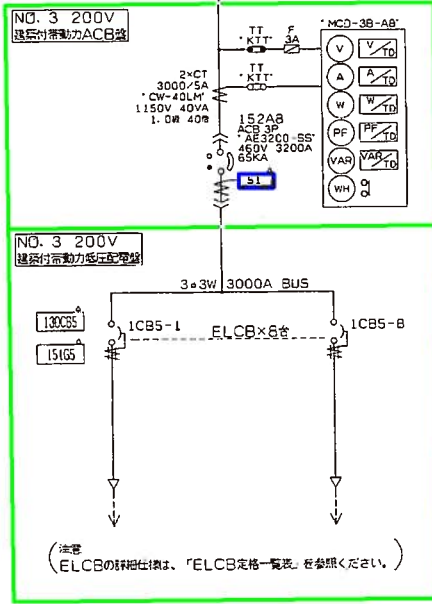
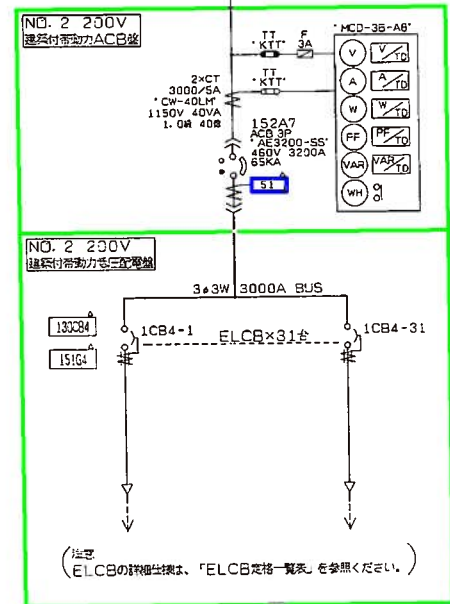
建築非常用動力低圧配電盤 MCCB定格一覧表(3φ3W 210V) ...注意:本盤のみ「消防法適用負荷」とします。

MCCB番号	TAGNO	負荷名称	MCCB形名	極数	トリップ値	CT比	ケーブル仕様	備考
1CB3-24		建築非常用動力配電盤 母線連絡	NF400-SP	3P	400AT			AL付
1CB3-25	AC301	屋内消火栓	NF100-HP	3P	100AT		FPC 3C 38SQ × 1条	11.0KW
1CB3-26	AC302	屋外消火栓	NF100-HP	3P	100AT		FPC 3C 60SQ × 1条	15.0KW
1CB3-27	AC303	消防用、防火用 (消防用ホップ)	NF225-HP	3P	125AT		FPC 3C 60SQ × 1条	22.0KW
1CB3-28	AC304	ドレンチャージャー	NF100-HP	3P	75AT		FPC 3C 22SQ × 1条	5.5KW
1CB3-29	AC305	ドレンチャージャー	NF100-HP	3P	75AT		FPC 3C 22SQ × 1条	5.5KW
1CB3-30	AC306	スプリンクラー	NF100-HP	3P	100AT		FPC 3C 60SQ × 1条	15.0KW
1CB3-31	CC11	建築非常用動力制御盤	NF225-HP	3P	125AT		FPC 3C 100SQ × 1条	34.36KW
1CB3-32		予備1	NF100-HP	3P	100AT		FPC 3C 100SQ × 1条	

注意 ELCBは、すべてAL付とします。  
 MCCBは、すべてAL付とします。



配電盤点検  
 保護継電器



NO.2 200V 建築付帯動力低圧配電盤 ELCB定格一覧表(3φ3W 210V)

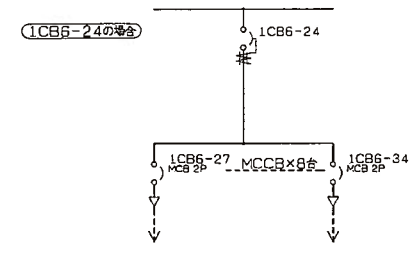
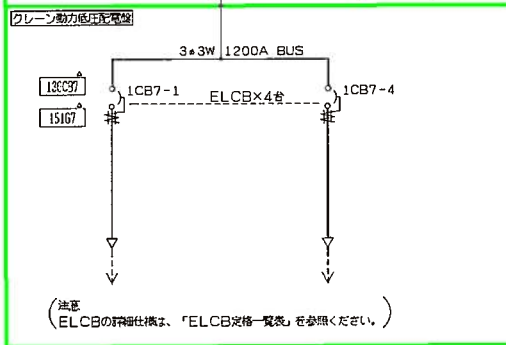
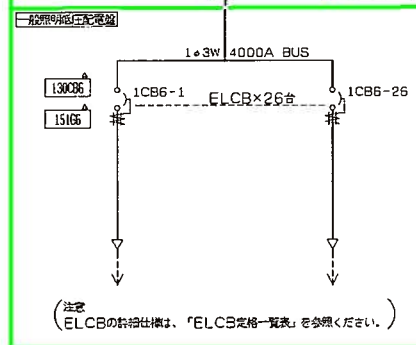
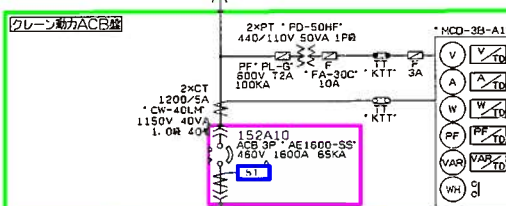
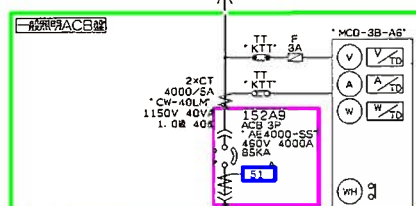
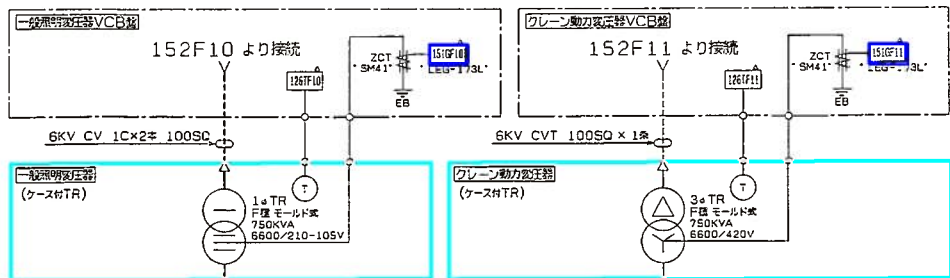
ELCB番号	TAG NO	負荷名称	ELCB形名	極数	トリップ値	CT比	ケーブル仕様	備考
1CB4-1	AC223	計量棟動力	NV100-HP	3P	100AT		CVT 38SQ × 1条	14.34KW
1CB4-2	AC224	計量棟ヒータリング、便所棟ヒータリング	NV100-HP	3P	50AT		CVT 60SQ × 1条	12.15KW
1CB4-3	AC225	工作室コンセント盤	NV225-HP	3P	175AT		CVT 100SQ × 1条	38.90KW 上引出し
1CB4-4	AC233	溶接機 (P-1-6)	NV225-HP	3P	150AT		CVT 100SQ × 1条	計測回路なし
1CB4-5	AC234	溶接機 (P-1-6)	NV225-HP	3P	150AT		CVT 100SQ × 1条	(CT,TT,Aなし)
1CB4-6	AC227	溶接機 (開閉器盤)	NV100-HP	3P	100AT		CVT 38SQ × 1条	
1CB4-7	YKP1-4	溶接機開閉器	NV225-HP	3P	150AT		CVT 100SQ × 1条	
1CB4-8	YKP1-2	溶接機開閉器	NV225-HP	3P	150AT		CVT 100SQ × 1条	
1CB4-9	YKP1-5	溶接機開閉器	NV225-HP	3P	150AT		CVT 100SQ × 1条	
1CB4-10	YKP3-3	溶接機開閉器	NV225-HP	3P	150AT		CVT 100SQ × 1条	
1CB4-11	YKP3-2	溶接機開閉器	NV225-HP	3P	150AT		CVT 100SQ × 1条	
1CB4-12	YKP2-3	溶接機開閉器	NV225-HP	3P	150AT		CVT 100SQ × 1条	
1CB4-13	YKP3-6	溶接機開閉器	NV225-HP	3P	150AT		CVT 100SQ × 1条	
1CB4-14	YKP3-7	溶接機開閉器	NV225-HP	3P	150AT		CVT 100SQ × 1条	
1CB4-15	YKP3-4	溶接機開閉器	NV225-HP	3P	150AT		CVT 100SQ × 1条	
1CB4-16	YKP2-4	溶接機開閉器	NV225-HP	3P	150AT		CVT 100SQ × 1条	
1CB4-17	YKP5-1	溶接機開閉器	NV225-HP	3P	150AT		CVT 100SQ × 1条	
1CB4-18	YKP5-2	溶接機開閉器	NV225-HP	3P	150AT		CVT 100SQ × 1条	下引出し
1CB4-19	YKP3-8	溶接機開閉器	NV225-HP	3P	150AT		CVT 100SQ × 1条	計測回路なし
1CB4-20	TEFS1	NO 1タービン排気復水器室シャッタ盤	NV100-HP	3P	75AT		CVT 38SQ × 1条	15.8KW (CT,TT,Aなし)
1CB4-21	TEFS2	NO 2タービン排気復水器室シャッタ盤	NV100-HP	3P	75AT		CVT 38SQ × 1条	19.15KW
1CB4-22	TEFS3	NO 3タービン排気復水器室シャッタ盤	NV100-HP	3P	75AT		CVT 38SQ × 1条	19.1KW
1CB4-23	KLCP41	建築動力制御盤-7	NV600-SP	3P	500AT		CVT 200SQ × 2条	125.7KW
1CB4-24	KLCP61	建築動力制御盤-8	NV400-SP	3P	400AT		CVT 200SQ × 2条	48.84KW
1CB4-25	LP-PAC3-2	低圧電気室空調機開閉器盤	NV400-SP	3P	350AT		CVT 150SQ × 2条	127.8KW
1CB4-26	LP-PAC2-2	特高受変電室空調機開閉器盤	NV600-SP	3P	500AT		CVT 200SQ × 2条	63.9KW
1CB4-27	LP-PAC3-1	受変電室空調機開閉器盤	NV225-HP	3P	200AT		CVT 150SQ × 2条	44.43KW
1CB4-28	LP-PAC2-1	誘引通風機起動盤室空調機開閉器盤	NV400-SP	3P	300AT		CVT 250SQ × 2条	88.88KW
1CB4-29		予備1	NV225-HP	3P	225AT		CVT 200SQ × 2条	
1CB4-30		予備2	NV225-HP	3P	150AT		CVT 100SQ × 2条	
1CB4-31		予備3	NV225-HP	3P	150AT		CVT 100SQ × 2条	

NO.3 200V建築付帯動力低圧配電盤 ELCB定格一覧表(3φ3W 210V)

ELCB番号	TAG NO	負荷名称	ELCB形名	極数	トリップ値	CT比	ケーブル仕様	備考
1CB5-1	KLCP11	建築動力制御盤-1	NV400-SP	3P	400AT		CVT 250SQ × 1条	85.53KW
1CB5-2	KLCP22	建築動力制御盤-2	NV800-SEP	3P	700AT		CVT 250SQ × 2条	140.93KW
1CB5-3	KLCP21	建築動力制御盤-3	NV1000-SB	3P	1000AT		CVT 250SQ × 2条	259.26KW 上引出し
1CB5-4	KLCP31	建築動力制御盤-4	NV225-HP	3P	150AT		CVT 100SQ × 1条	27.58KW 計測回路なし
1CB5-5	KLCP32	建築動力制御盤-5	NV225-HP	3P	150AT		CVT 100SQ × 1条	36.72KW (CT,TT,Aなし)
1CB5-6	KLCP33	建築動力制御盤-6	NV600-SP	3P	600AT		CVT 250SQ × 2条	140.40KW
1CB5-7		予備1	NV225-HP	3P	225AT		CVT 250SQ × 1条	
1CB5-8		予備2	NV100-HP	3P	100AT		CVT 100SQ × 1条	

注意:ELCBは、すべてALEAL付とします。





- 配電盤点検
- 保護継電器
- 主変圧器・乾式トランス
- VCB・ACB・VCS

一般照明白低圧配電盤 ELCB定格一覧表(1φ3W 210-105V)

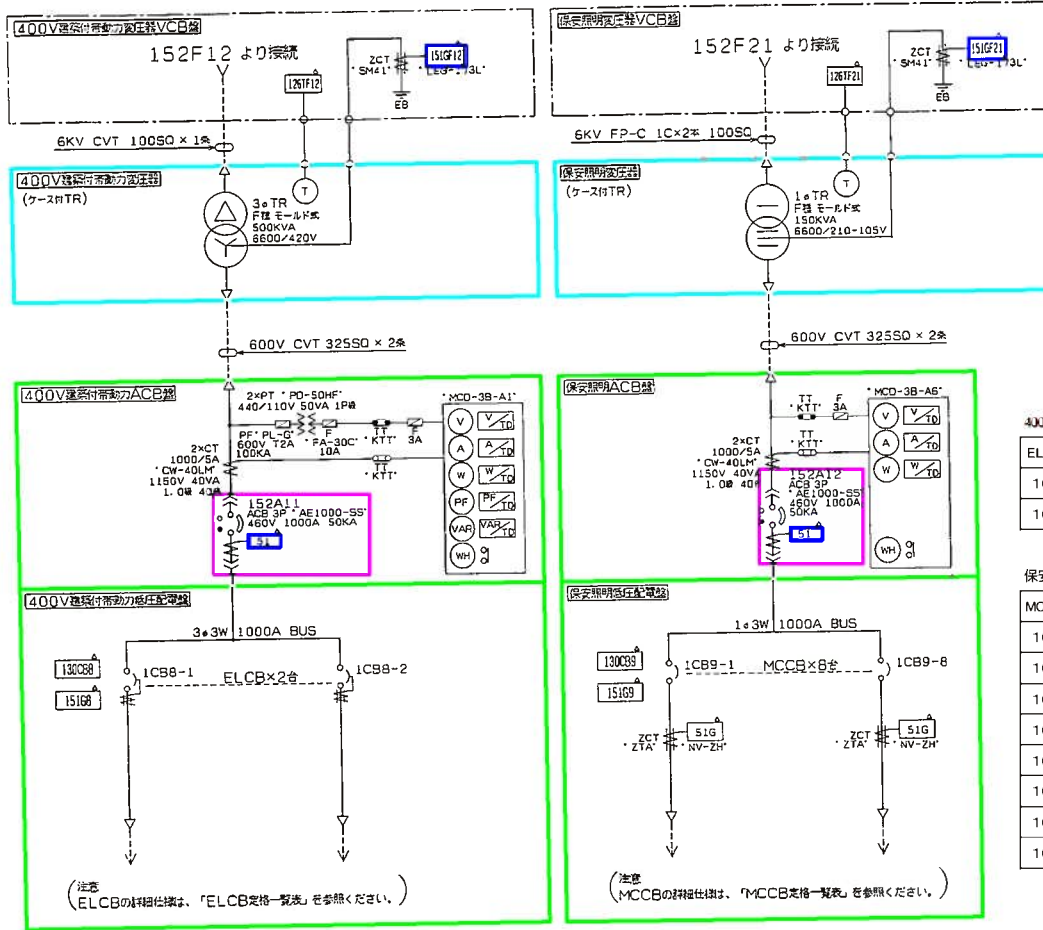
ELCB番号	TAGNO	負荷名称	ELCB形名	極数	トリップ値	CT比	ケーブル仕様	備考
1CB6-1	AC102	L-1-2	NV225-HP	3P	150AT	///	CVT 60SQ x 1条	22.930KW
1CB6-2	AC104	L-1-3	NV225-HP	3P	225AT	///	CVT 150SQ x 1条	35.304KW
1CB6-3	AC107	L-1-5	NV225-HP	3P	200AT	///	CVT 100SQ x 1条	31.578KW
1CB6-4	AC101	L-2-1	NV400-SP	3P	300AT	///	CVT 150SQ x 1条	40.910KW
1CB6-5	AC105	L-2-2	NV400-SP	3P	400AT	///	CVT 200SQ x 2条	62.589KW
1CB6-6	AC110	L-2-3	NV400-SP	3P	400AT	///	CVT 200SQ x 2条	53.008KW
1CB6-7	AC106	L-3-1	NV400-SP	3P	350AT	///	CVT 150SQ x 2条	49.883KW
1CB6-8	AC114	L-3-3	NV400-SP	3P	300AT	///	CVT 150SQ x 1条	41.577KW
1CB6-9	AC111	L-4-2	NV400-SP	3P	300AT	///	CVT 150SQ x 2条	45.284KW
1CB6-10	AC112	L-4-3	NV225-HP	3P	150AT	///	CVT 60SQ x 1条	17.216KW
1CB6-11	AC113	L-6-3	NV400-SP	3P	250AT	///	CVT 150SQ x 1条	33.542KW
1CB6-12	AC108	試験室コンセント盤	NV225-HP	3P	150AT	///	CVT 100SQ x 1条	21.500KW
1CB6-13	AC109	試験室コンセント盤	NV400-SP	3P	400AT	///	CVT 150SQ x 2条	61.8KW 上引出し
1CB6-14	AC120	計量棟電灯・動力分電盤	NV100-HP	3P	100AT	///	CVT 38SQ x 1条	12.330KW 計測回路なし
1CB6-15	AC121	便所電灯分電盤	NV100-HP	3P	50AT	///	CVT 22SQ x 1条	6.210KW (CT,TT,Aなし)
1CB6-16	AC122	工作室コンセント盤	NV225-HP	3P	150AT	///	CVT 38SQ x 1条	12.600KW
1CB6-17	AC103	L-2-1C	NV100-HP	3P	50AT	///	CVT 22SQ x 1条	6.600KW
1CB6-18	AC115	管理棟1L-1	NV225-HP	3P	200AT	///	CVT 100SQ x 1条	19.0KW
1CB6-19	AC116	管理棟1L-1	NV225-HP	3P	200AT	///	CVT 100SQ x 1条	27.0KW
1CB6-20	AC117	管理棟1L-2	NV225-HP	3P	200AT	///	CVT 100SQ x 1条	13.0KW
1CB6-21	AC118	管理棟2L-1	NV225-HP	3P	200AT	///	CVT 150SQ x 1条	27.0KW
1CB6-22	AC119	管理棟2L-1	NV225-HP	3P	200AT	///	CVT 100SQ x 1条	27.0KW
1CB6-23		航空障害灯盤	NV100-HP	3P	50AT	///	CV 3C 14SQ x 1条	4.200KW
1CB6-24		雑電源	NV100-HP	3P	100AT	///	///	引出し無し
1CB6-25		予備①	NV100-HP	3P	100AT	///	CVT 100SQ x 1条	///
1CB6-26		予備②	NV400-SP	3P	300AT	///	CVT 200SQ x 1条	///

ELCB番号	TAGNO	負荷名称	ELCB形名	極数	トリップ値	CT比	ケーブル仕様	備考
1CB6-27	TKP	特高監視操作盤	NV100-HP	2P	30AT	///	CV 2C 22SQ x 1条	///
1CB6-28	DHV	受変電デジタル通信装置盤	NV100-HP	2P	30AT	///	CV 2C 38SQ x 1条	///
1CB6-29	TGH1	蒸気タービン発電機励磁装置盤	NV100-HP	2P	30AT	///	CV 2C 14SQ x 1条	///
1CB6-30	GTGK	ガスタービン発電機自動起動盤	NV100-HP	2P	50AT	///	CV 2C 60SQ x 1条	下引出し、AL付
1CB6-31	LVF01	NO 1 400V動力低圧配電盤	NV100-HP	2P	30AT	///	CV 2C 8SQ x 1条	AC100Vにて使用
1CB6-32	LVF03	NO 1 200V建築付帯動力低圧配電盤	NV100-HP	2P	30AT	///	CV 2C 8SQ x 1条	計測回路なし
1CB6-33	DLV	低圧電気室デジタル通信装置盤	NV100-HP	2P	30AT	///	CV 2C 5.5SQ x 1条	(CT,TT,Aなし)
1CB6-34		予備①	NV100-HP	2P	30AT	///	CV 2C 14SQ x 1条	///

クレーン動力低圧配電盤 ELCB定格一覧表(3φ3W 420V)

ELCB番号	TAGNO	負荷名称	ELCB形名	極数	トリップ値	CT比	ケーブル仕様	備考
1CB7-1	GK1-1	NO 1 クレーン共用保護盤	NV800-SEP	3P	800AT	///	CVT 325SQ x 2条	412KW
1CB7-2	GK1-2	NO 2 クレーン共用保護盤	NV800-SEP	3P	800AT	///	CVT 325SQ x 2条	412KW 下引出し
1CB7-3	LKF3	クレーン動力高周波フィルタ盤	NV400-SP	3P	400AT	///	CVT 250SQ x 1条	322A 計測回路なし
1CB7-4		予備①	NV800-SEP	3P	800AT	///	CVT 325SQ x 2条	(CT,TT,Aなし)

- 配電盤点検
- 保護継電器
- 主変圧器・乾式トランス
- VCB・ACB・VCS



400V建築付帯動力低圧配電盤 ELCB定格一覧表(3φ3W 420V)

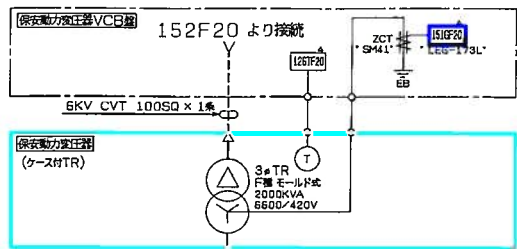
ELCB番号	TAG NO	負荷名称	ELCB形名	極数	トリップ値	CT比	ケーブル仕様	備考
1CB8-1	CC09	400V建築付帯動力制御盤	NV300-SP	3P	900AT	/	CVT 325SQ×2条	318.99kW } 下引出し
1CB8-2		予備	NV225-HP	3P	225AT	/	CVT 150SQ×1条	

注意: ELCBは、すべてAL、EAL付とします。

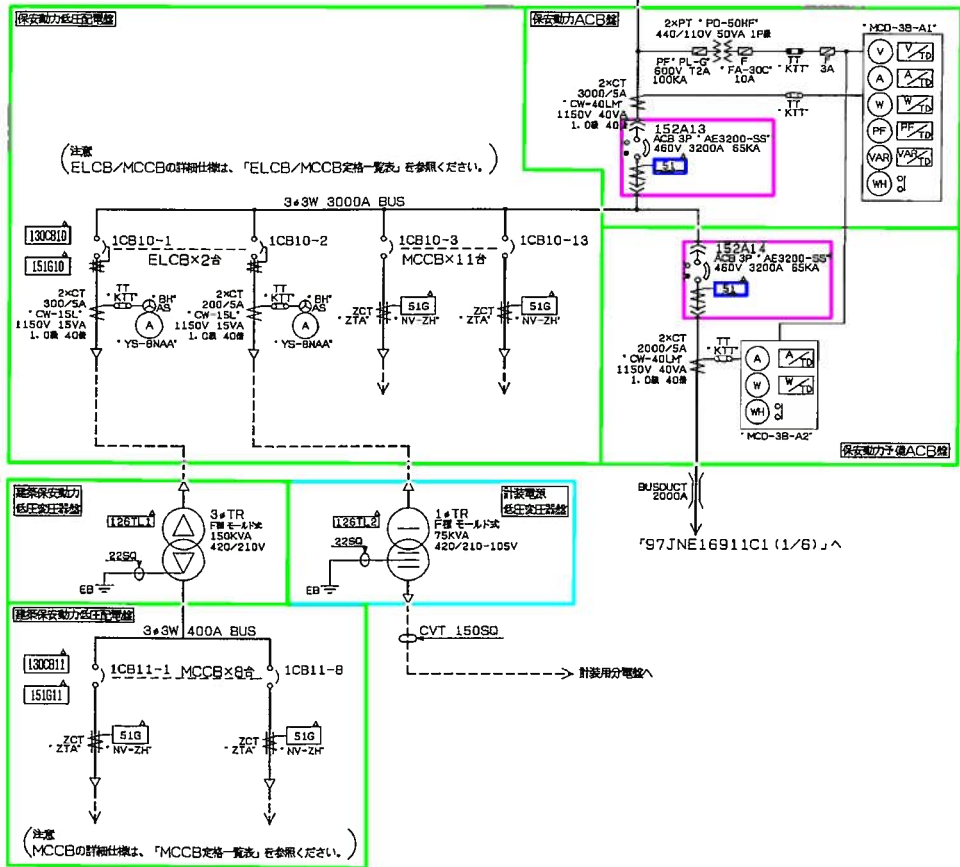
保安照明低圧配電盤 MCCB定格一覧表(1φ3W 210-105V)

MCCB番号	TAG NO	負荷名称	MCCB形名	極数	トリップ値	CT比	ケーブル仕様	備考
1CB9-1	GC101	L-2-1	NF100-HP	3P	100AT	/	FPC 3C 38SQ×1条	15.4kW }
1CB9-2	GC103	L-2-2	NF225-HP	3P	200AT	/	FPC 3C 150SQ×1条	28.59kW }
1CB9-3	GC104	L-2-3	NF225-HP	3P	150AT	/	CVT 150SQ×1条	21.640kW } 上引出し
1CB9-4	GC106	L-3-3	NF225-HP	3P	200AT	/	CVT 100SQ×1条	29.443kW }
1CB9-5	GC105	L-4-3	NF100-HP	3P	60AT	/	CVT 60SQ×1条	8.790kW }
1CB9-6	GC102	L-2-LC	NF100-HP	3P	60AT	/	CVT 22SQ×1条	9.480kVA }
1CB9-7		UPS 無停電電源装置	NF400-SP	3P	400AT	/	CV 2C 200SQ×1条	75kVA 200V回路で使用下引出し
1CB9-8		予備	NF225-HP	3P	225AT	/	CVT 150SQ×1条	上引出し

注意: MCCBは、すべてAL付とします。



- 配電盤点検
- 保護継電器
- 主変圧器・乾式トランス
- VCB・ACB・VCS



保安動力低圧配電盤 ELCB定格一覧表(3φ3W 420V)

ELCB番号	TAG NO	負荷名称	ELCB形名	極数	トリップ種	CT比	ケーブル仕様	備考
1CB10-1	LTR01	建築保安動力低圧変圧器盤	NV400-SP	3P	30CAT	300/5A	FPG 3C 150SQ x 2条	200kVA 下引出し
1CB10-2	LJH02	計装盤低圧変圧器盤	NV225-HP	3P	200A1	200/5A	CV 100SQ x 2条	75kVA ←U-V間にて使用

MCCB番号	TAG NO	負荷名称	MCCB形名	極数	トリップ種	CT比	ケーブル仕様	備考
1CB10-3	CC04	共通非常用動力制御盤	NF225-HP	3P	200A1	200/5A	CVT 250SQ x 1条	102kW
1CB10-4	CC08	処理非常用動力制御盤	NF600-SP	3P	800A1	800/5A	CVT 250SQ x 2条	325kW
1CB10-5	BK*1	1号炉ボイラ給水ポンプ制御盤	NF1000-SS	3P	1000AT	1000/5A	CVT 325SQ x 2条	400kW
1CB10-6	BK*2	2号炉ボイラ給水ポンプ制御盤	NF1000-SS	3P	1000AT	1000/5A	CVT 325SQ x 2条	400kW
1CB10-7	BK*3	3号炉ボイラ給水ポンプ制御盤	NF1000-SS	3P	1000AT	1000/5A	CVT 325SQ x 2条	400kW 下引出し
1CB10-8	DC	逆流保護装置	NF225-HP	3P	150AT	150/5A	CVT 60SQ x 1条	70kVA 計測回路はなし
1CB10-9	UPS	無停電電源装置	NF225-HP	3P	175AT	175/5A	CVT 60SQ x 1条	80kVA (CT,IT あり)
1CB10-10	TGK	蒸気タービン起動器	NF400-SP	3P	400AT	400/5A	CVT 250SQ x 1条	101.1kW
1CB10-11	GTGK	ガスタービン発電機自動始動版	NF225-HP	3P	150AT	150/5A	CVT 38SQ x 1条	55kW
1CB10-12	予備①		NF225-HP	3P	225AT	225/5A	CVT 150SQ x 1条	
1CB10-13	予備②		NF600-SEP	3P	700AT	700/5A	CVT 325SQ x 2条	

建築保安動力低圧配電盤 MCCB定格一覧表(3φ3W 210V)

MCCB番号	TAG NO	負荷名称	MCCB形名	極数	トリップ種	CT比	ケーブル仕様	備考
1CB11-1	AC309	(非)EV-1	NF100-HP	3P	75AT	75/5A	FPG 3C 60SQ x 1条	11.0kW
1CB11-2	AC222	管理EV-4	NF225-HP	3P	225AT	225/5A	FPG 3C 20SQ x 1条	37.00kW
1CB11-3	AC217	EV-2	NF100-HP	3P	75AT	75/5A	CVT 60SQ x 1条	11.00kW
1CB11-4	AC218	EV-3	NF225-HP	3P	125AT	125/5A	CVT 60SQ x 1条	11.00kW 上引出し
1CB11-5	AC307	排煙機(P-3-SM)	NF100-HP	3P	100A1	100/5A	FPG 3C 60SQ x 1条	11.34kW 計測回路はなし
1CB11-6	AC308	排煙機(P-3-SM)	NF225-HP	3P	200AT	200/5A	FPG 3C 100SQ x 1条	33.84kW (CT,IT あり)
1CB11-7		特高変圧器用電源	NF225-HP	3P	125AT	125/5A	CVT 60SQ x 1条	20kW
1CB11-8		予備①	NF100-HP	3P	100AT	100/5A	FPG 3C 100SQ x 1条	

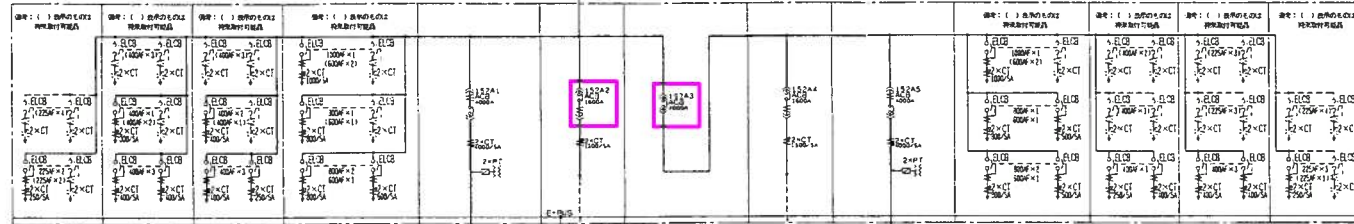
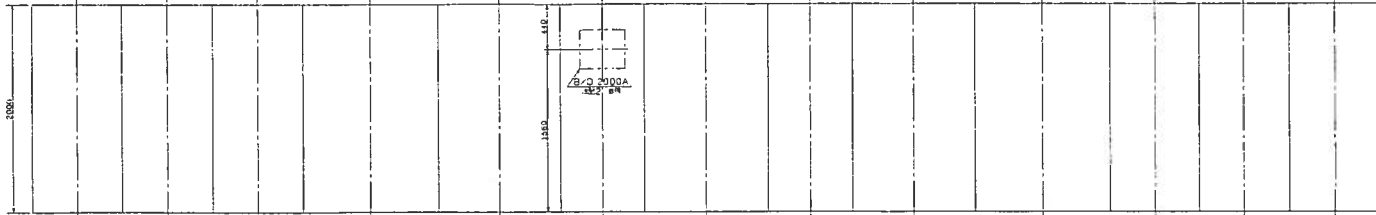
月意: 由 CBは、すべてAL付とします。  
MCCBは、すべてAL付とします。

天 井 設 計 図 面

ト ン ン 設 計 図 面

正 面 設 計 図 面

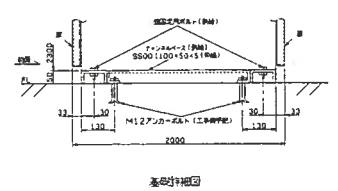
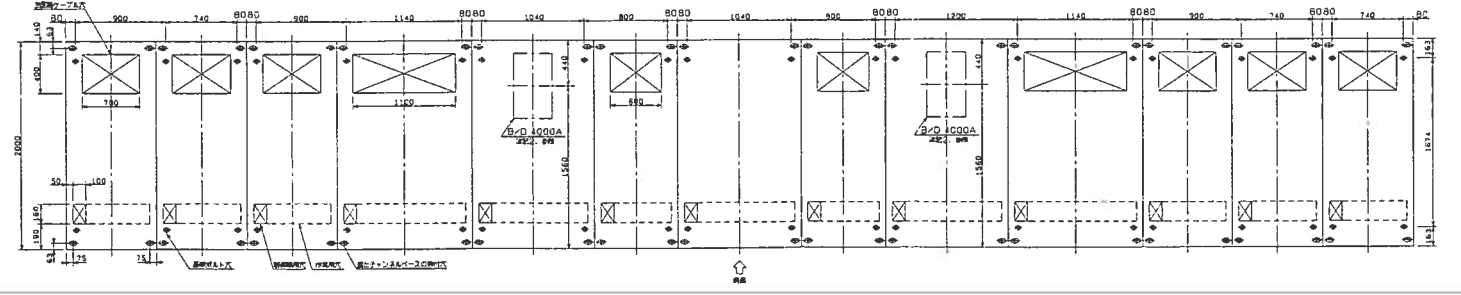
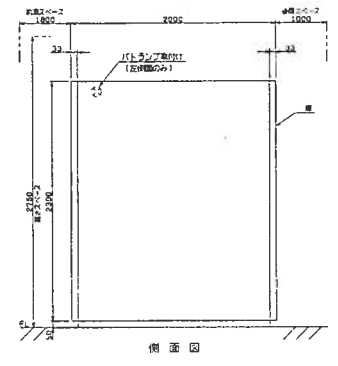
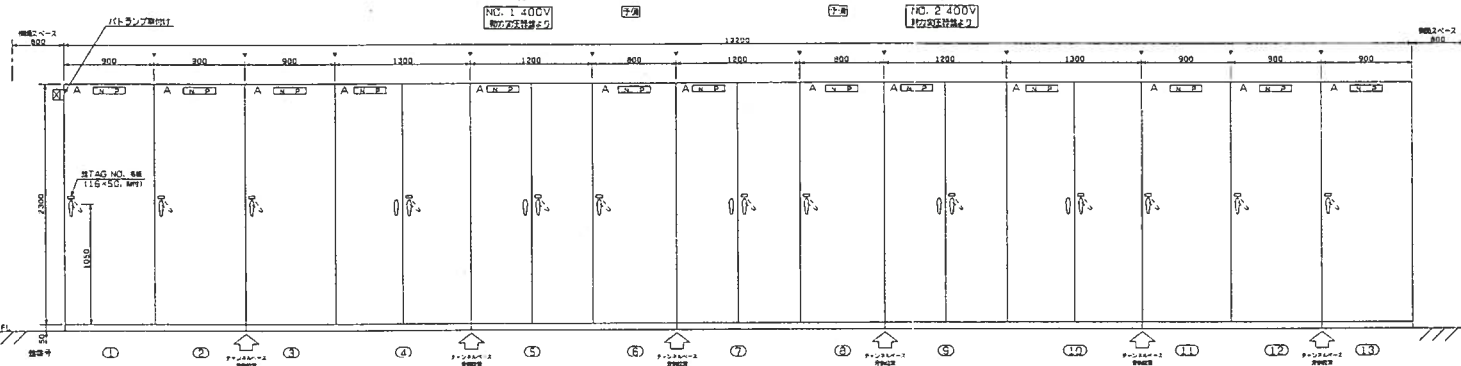
基 礎 設 計 図 面



品番	品名	仕様	数量	単位	備 考
1	A	1400V	1	0	01
2	A	1400V	1	0	02
3	A	1400V	1	0	03
4	A	1400V	1	1	04
5	A	1400V	1	1	05
6	A	1400V	1	0	06
7	A	400V	1	1	07
8	A	2400V	1	0	08
9	A	2400V	1	1	09
10	A	2400V	1	1	10
11	A	2400V	1	0	11
12	A	2400V	1	0	12
13	A	2400V	1	0	13

品名	品名・規格	備考
ACB	AE4000-SS 400V 4000A 65KA	
ACB	AE1600-SS 400V 1600A 65KA	
PT	PD-150H 400/110V 50VA 1PB	
CT	CW-15L 1150V 15VA	200V/5A 250V/5A 300V/5A 400V/5A
CT	CW-40L 40VA	200V/5A 500V/5A 800V/5A 1000V/5A 1500V/5A 1000V/5A
ELCB	NV1000-SE NV400-SP NV600-SE NV250-SP NV600-SP	

ACB点検  
配電盤点検



注意  
1. 線は1面単位で分割(▼)にて発注します。(チャンネルベースも分割発注します。)  
2. バスダクト位置は(共同カセット製)補木フランジ付(TF)使用で設定しています。  
3. ACB盤のみ仕物版が有りとなります。  
4. 各ELCBの詳細は「97JNE16911C(1/6)」を参照ください。

環境局環境事業部

件名  
白石清掃工場電気設備整備業務  
図面名  
焼却施設 低圧配電盤1 配列図

課長 係長 審査 設計 製図 図番

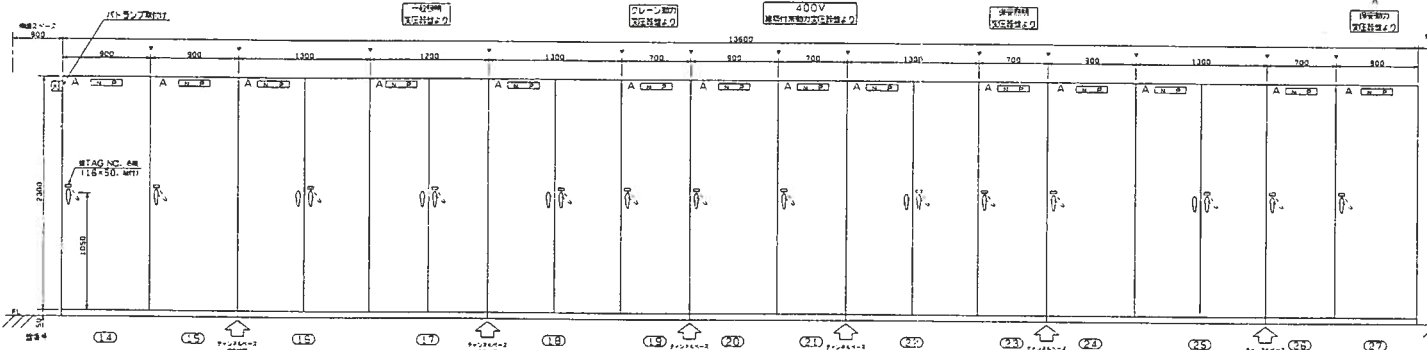
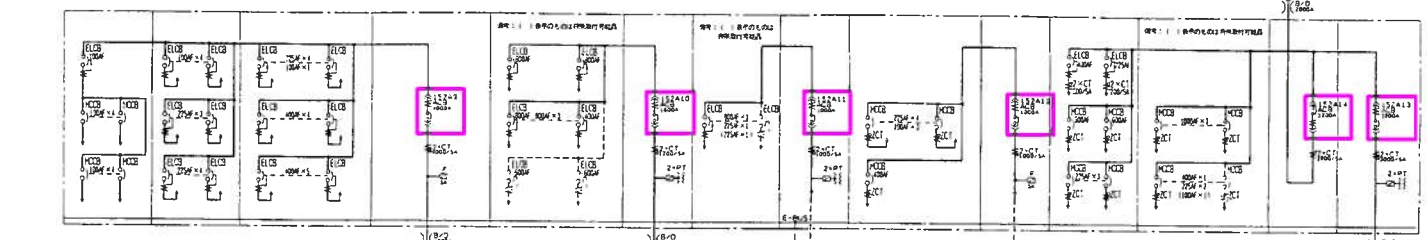
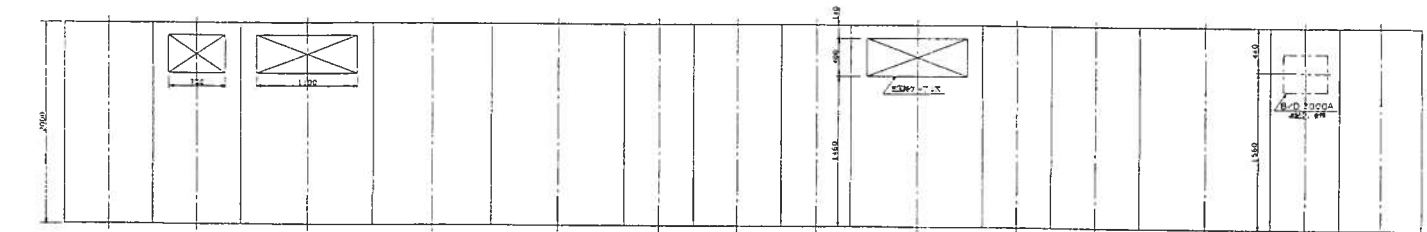
19

図面番号

図面名

図面尺

図面単位



設備番号	設備名	設備仕様	ケーブル仕様	長さ	数量	備考
14	A	LVF03-3	一般照明用圧配盤-3		1.0	14
15	A	LVF03-2	一般照明用圧配盤-2		1.0	15
16	A	LVF03-1	一般照明用圧配盤-1		1.0	16
17	A	LVM09	一般照明ACB盤		1.0	17
18	A	LVM07	クレーン動力送電配電盤		1.0	18
19	A	LVM10	クレーン動力ACB盤		1.0	19
20	A	LVM05	400V建築用集電圧送電配電盤		1.0	20
21	A	LVM11	400V建築用集電圧ACB盤	400V CMT 2250V/1E	1.0	21
22	A	LVF09	送電用圧配盤		1.0	22
23	A	LVM12	送電用ACB盤	400V CMT 2250V/1E	1.0	23
24	A	LVF10-2	送電用圧配盤-2		1.0	24
25	A	LVF10-1	送電用圧配盤-1		1.0	25
26	A	LVM14	送電用圧配盤		1.0	26
27	A	LVM13	送電用ACB盤		1.0	27

品名	形状・仕様	備考
AGB	AEI001-2E 400V 400A 60kA	
AGD	AEI001-1E 400V 400A 60kA	
AGH	AEI001-3E 400V 400A 60kA	
AGI	AEI001-4E 400V 400A 60kA	
AGJ	AEI001-5E 400V 400A 60kA	
AGK	AEI001-6E 400V 400A 60kA	
AGL	AEI001-7E 400V 400A 60kA	
AGM	AEI001-8E 400V 400A 60kA	
AGN	AEI001-9E 400V 400A 60kA	
AGP	AEI001-10E 400V 400A 60kA	
AGQ	AEI001-11E 400V 400A 60kA	
AGR	AEI001-12E 400V 400A 60kA	
AGS	AEI001-13E 400V 400A 60kA	
AGT	AEI001-14E 400V 400A 60kA	
AGU	AEI001-15E 400V 400A 60kA	
AGV	AEI001-16E 400V 400A 60kA	
AGW	AEI001-17E 400V 400A 60kA	
AGX	AEI001-18E 400V 400A 60kA	
AGY	AEI001-19E 400V 400A 60kA	
AGZ	AEI001-20E 400V 400A 60kA	
AGAA	AEI001-21E 400V 400A 60kA	
AGAB	AEI001-22E 400V 400A 60kA	
AGAC	AEI001-23E 400V 400A 60kA	
AGAD	AEI001-24E 400V 400A 60kA	
AGAE	AEI001-25E 400V 400A 60kA	
AGAF	AEI001-26E 400V 400A 60kA	
AGAG	AEI001-27E 400V 400A 60kA	
AGAH	AEI001-28E 400V 400A 60kA	
AGAI	AEI001-29E 400V 400A 60kA	
AGAJ	AEI001-30E 400V 400A 60kA	
AGAK	AEI001-31E 400V 400A 60kA	
AGAL	AEI001-32E 400V 400A 60kA	
AGAM	AEI001-33E 400V 400A 60kA	
AGAN	AEI001-34E 400V 400A 60kA	
AGAO	AEI001-35E 400V 400A 60kA	
AGAP	AEI001-36E 400V 400A 60kA	
AGAQ	AEI001-37E 400V 400A 60kA	
AGAR	AEI001-38E 400V 400A 60kA	
AGAS	AEI001-39E 400V 400A 60kA	
AGAT	AEI001-40E 400V 400A 60kA	
AGAU	AEI001-41E 400V 400A 60kA	
AGAV	AEI001-42E 400V 400A 60kA	
AGAW	AEI001-43E 400V 400A 60kA	
AGAX	AEI001-44E 400V 400A 60kA	
AGAY	AEI001-45E 400V 400A 60kA	
AGAZ	AEI001-46E 400V 400A 60kA	
AGAA	AEI001-47E 400V 400A 60kA	
AGAB	AEI001-48E 400V 400A 60kA	
AGAC	AEI001-49E 400V 400A 60kA	
AGAD	AEI001-50E 400V 400A 60kA	
AGAE	AEI001-51E 400V 400A 60kA	
AGAF	AEI001-52E 400V 400A 60kA	
AGAG	AEI001-53E 400V 400A 60kA	
AGAH	AEI001-54E 400V 400A 60kA	
AGAI	AEI001-55E 400V 400A 60kA	
AGAJ	AEI001-56E 400V 400A 60kA	
AGAK	AEI001-57E 400V 400A 60kA	
AGAL	AEI001-58E 400V 400A 60kA	
AGAM	AEI001-59E 400V 400A 60kA	
AGAN	AEI001-60E 400V 400A 60kA	
AGAO	AEI001-61E 400V 400A 60kA	
AGAP	AEI001-62E 400V 400A 60kA	
AGAQ	AEI001-63E 400V 400A 60kA	
AGAR	AEI001-64E 400V 400A 60kA	
AGAS	AEI001-65E 400V 400A 60kA	
AGAT	AEI001-66E 400V 400A 60kA	
AGAU	AEI001-67E 400V 400A 60kA	
AGAV	AEI001-68E 400V 400A 60kA	
AGAW	AEI001-69E 400V 400A 60kA	
AGAX	AEI001-70E 400V 400A 60kA	
AGAY	AEI001-71E 400V 400A 60kA	
AGAZ	AEI001-72E 400V 400A 60kA	
AGAA	AEI001-73E 400V 400A 60kA	
AGAB	AEI001-74E 400V 400A 60kA	
AGAC	AEI001-75E 400V 400A 60kA	
AGAD	AEI001-76E 400V 400A 60kA	
AGAE	AEI001-77E 400V 400A 60kA	
AGAF	AEI001-78E 400V 400A 60kA	
AGAG	AEI001-79E 400V 400A 60kA	
AGAH	AEI001-80E 400V 400A 60kA	
AGAI	AEI001-81E 400V 400A 60kA	
AGAJ	AEI001-82E 400V 400A 60kA	
AGAK	AEI001-83E 400V 400A 60kA	
AGAL	AEI001-84E 400V 400A 60kA	
AGAM	AEI001-85E 400V 400A 60kA	
AGAN	AEI001-86E 400V 400A 60kA	
AGAO	AEI001-87E 400V 400A 60kA	
AGAP	AEI001-88E 400V 400A 60kA	
AGAQ	AEI001-89E 400V 400A 60kA	
AGAR	AEI001-90E 400V 400A 60kA	
AGAS	AEI001-91E 400V 400A 60kA	
AGAT	AEI001-92E 400V 400A 60kA	
AGAU	AEI001-93E 400V 400A 60kA	
AGAV	AEI001-94E 400V 400A 60kA	
AGAW	AEI001-95E 400V 400A 60kA	
AGAX	AEI001-96E 400V 400A 60kA	
AGAY	AEI001-97E 400V 400A 60kA	
AGAZ	AEI001-98E 400V 400A 60kA	
AGAA	AEI001-99E 400V 400A 60kA	
AGAB	AEI001-100E 400V 400A 60kA	

配電盤点検  
 ACB点検

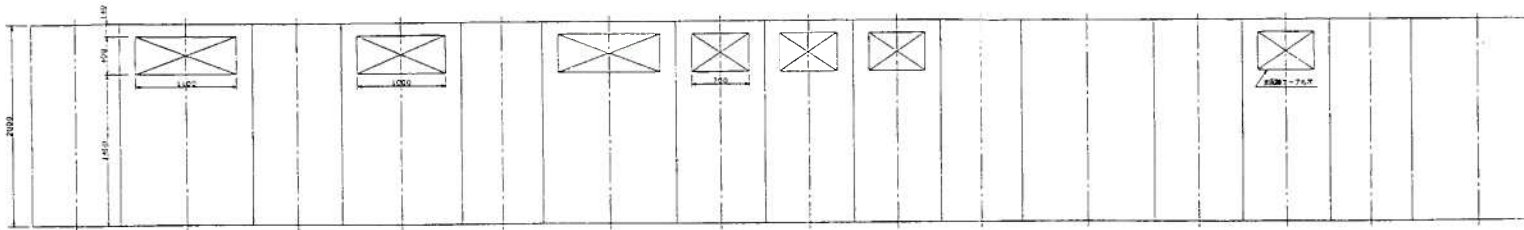
注意  
 1. 盤内：図面内の分割(※)にて発注します。(チャンネルベースも分割発注します。)  
 2. パスワート位置は(共同カテック製)標準ワゴン用(7F)使用で設定しています。  
 3. ACB盤の仕様は(共同カテック製)標準ワゴン用(7F)使用で設定しています。  
 4. \*ELCB, MCCBの仕様は、「97JNE16911C(4/6-6/6)」を  
 参照してください。

環境局環境事業部

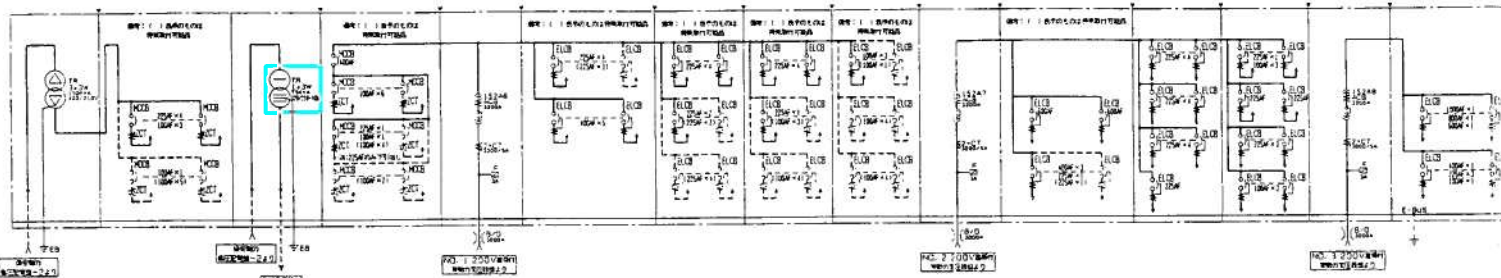
件名  
 白石清掃工場電気設備整備業務  
 図面名  
 焼却施設 低圧配電盤2 配列図

課長 係長 審査 設計 製図 図番

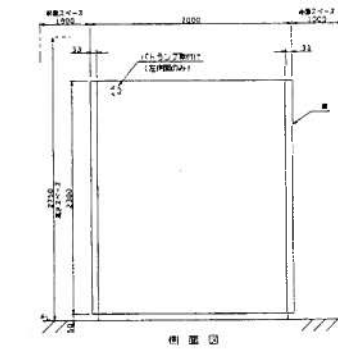
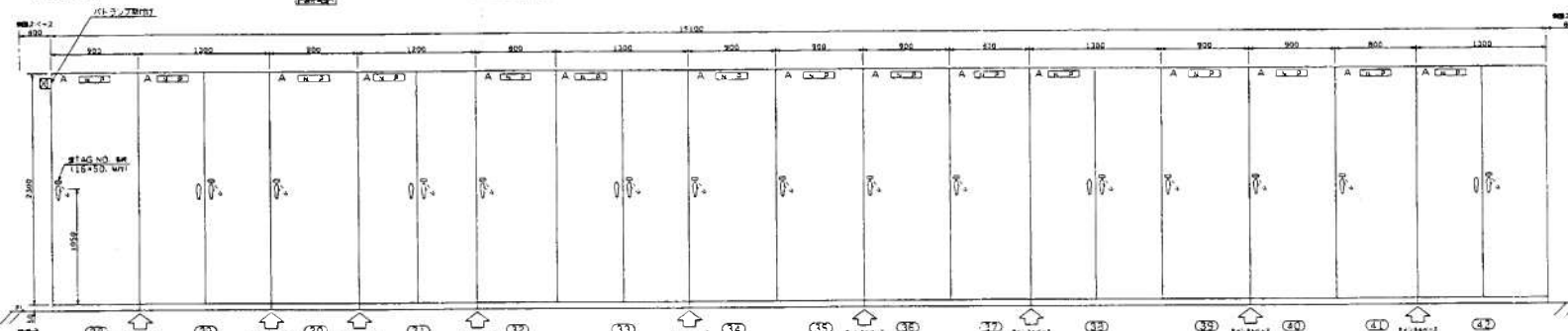
20



図番	ユニット 番号	ユニット 記号	品名	メーカー	寸法	設置高さ	備
29	A	LV00	電気用分岐箱	住友電工	1000	1800	1
29	A	LV01	電気用分岐箱	住友電工	1000	1800	1
30	A	LV02	電気用分岐箱	住友電工	1000	1800	1
31	A	LV03	電気用分岐箱	住友電工	1000	1800	1
32	A	LV04	電気用分岐箱	住友電工	1000	1800	1
33	A	LV05	電気用分岐箱	住友電工	1000	1800	1
34	A	LV06	電気用分岐箱	住友電工	1000	1800	1
35	A	LV07	電気用分岐箱	住友電工	1000	1800	1
36	A	LV08	電気用分岐箱	住友電工	1000	1800	1
37	A	LV09	電気用分岐箱	住友電工	1000	1800	1
38	A	LV10	電気用分岐箱	住友電工	1000	1800	1
39	A	LV11	電気用分岐箱	住友電工	1000	1800	1
40	A	LV12	電気用分岐箱	住友電工	1000	1800	1
41	A	LV13	電気用分岐箱	住友電工	1000	1800	1
42	A	LV14	電気用分岐箱	住友電工	1000	1800	1



品名	形名	定格	備考
ACB	AE100-55	55V 320A 50A	
C1	LV-40-V	1150V 320A	300x5A
ZOT	Z1A		
MCCB	TR40-55	TR55-11P	
ELCB	TR100-55	TR100-11P	
ELCB	TR100-55	TR100-11P	
ELCB	TR100-55	TR100-11P	



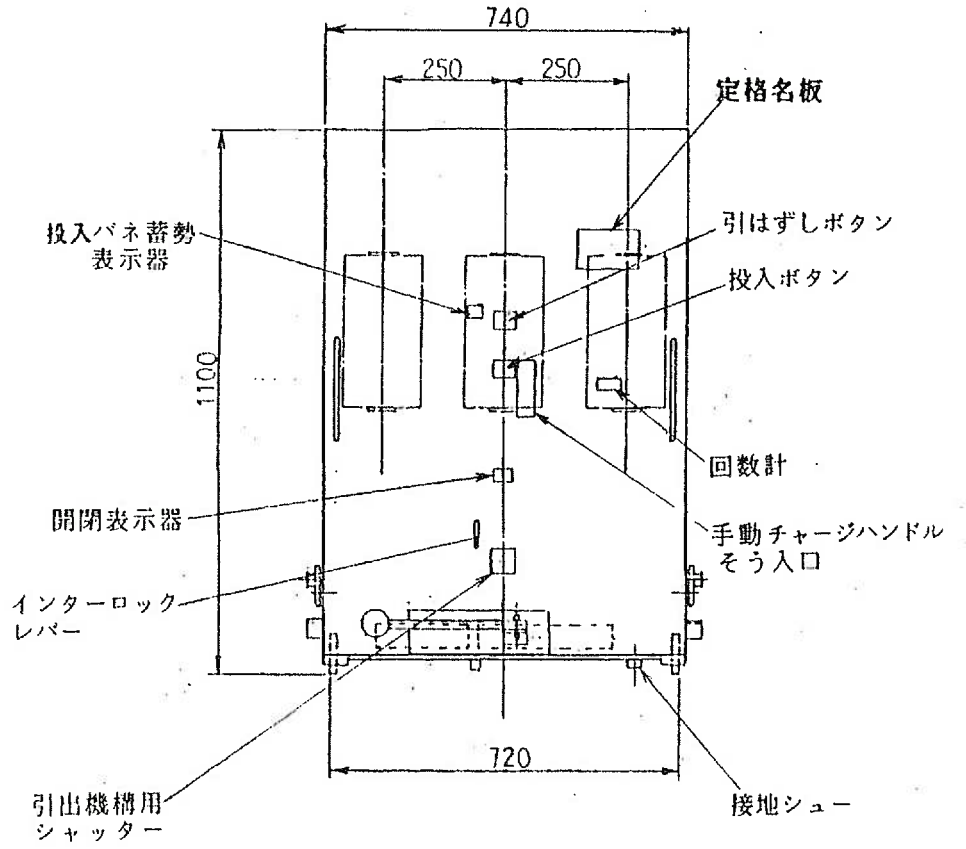
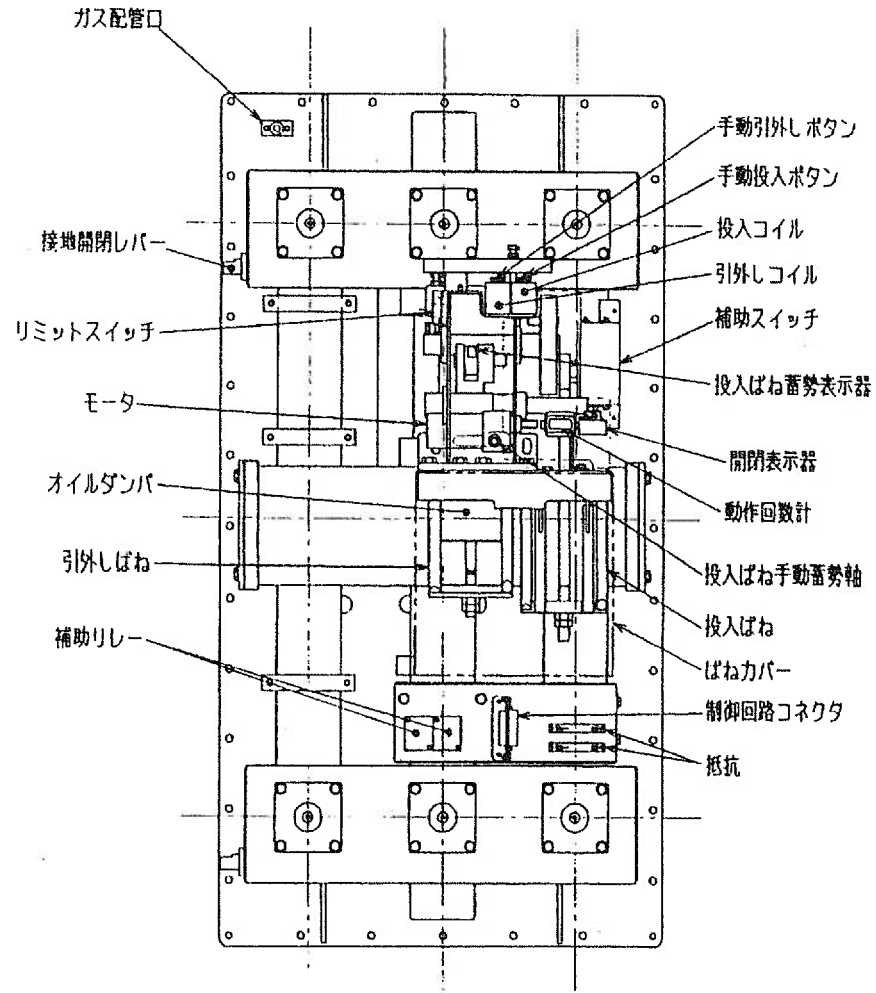
- 配電盤点検
- ACB点検
- 乾式トランス点検

注  
 1. 図1:1面単位で分割して発送します。(チャンネルベースも分割発送します。  
 2. バスケット位置は(共用カテナック製)標準ワゴン仕様(TF)標準で  
 設定しています。  
 3. ACB点検及び修理作業用動力用配電盤のみ仕様が有りとなります。  
 4. 建設作業用動力用配電盤のみ両方とも適用設備となります。  
 5. 各ELCB, MCCBの詳細は、'97JNE16911C(2/6, 3/6, 6/6)を参照ください。

環境局環境事業部

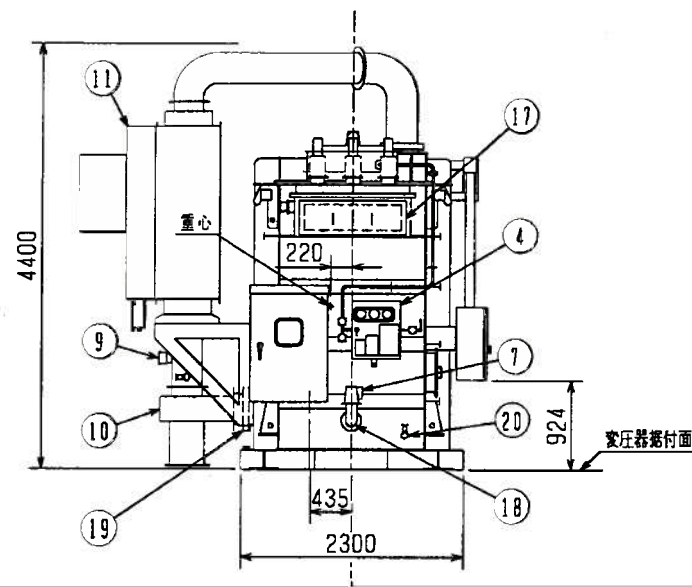
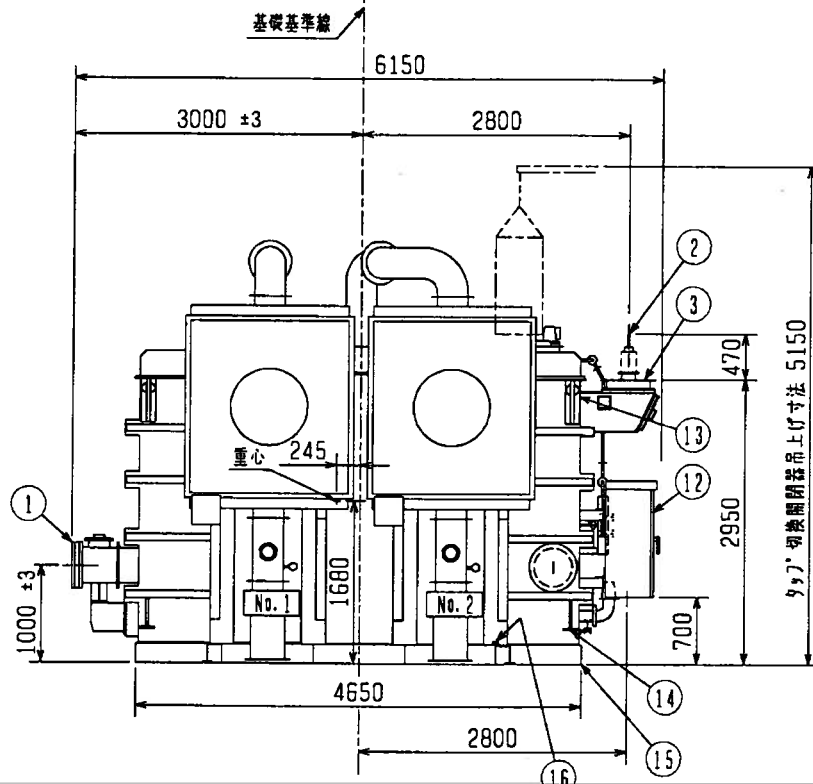
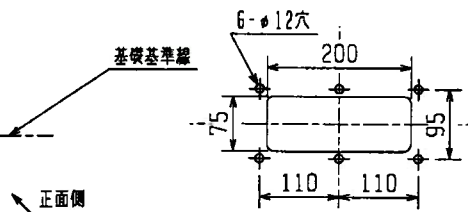
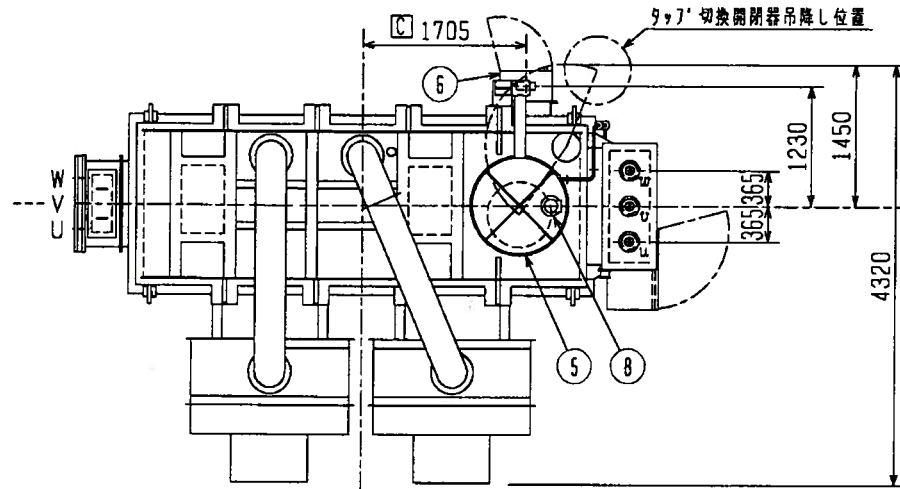
件名  
 白石清掃工場電気設備整備業務  
 図面名  
 焼却施設 低圧配電盤3 配列図

課長 係長 審査 設計 製図 図番



環境局環境事業部

件名	白石清掃工場電気設備整備業務	課長	係長	審査	設計	製図	図番
図面名	焼却施設 真空遮断器構造図						22



環境局環境事業部

件名	白石清掃工場電気設備整備業務	課長	係長	審査	設計	製図	図番
図面名	焼却施設 受電用特高変圧器外形図						23



前線検出器 (30F1~30F12) 配列

検出器	フロウ	ガス検	ガス圧	Tr	TC
トリップ	故障	断	上昇	併線圧力	併線圧力
併線電源	冷却機	ガス温	ガス圧	(予備)	TC
断	故障	高	低下		ガス圧異常

前線リレー、タイマー

89G	89R	30C	27	52	30C	27
1T	2T	T	T	X	TX	27

\*H3CR-AB\* x4    \*SRD-N4\* SR-N4\*  
x2

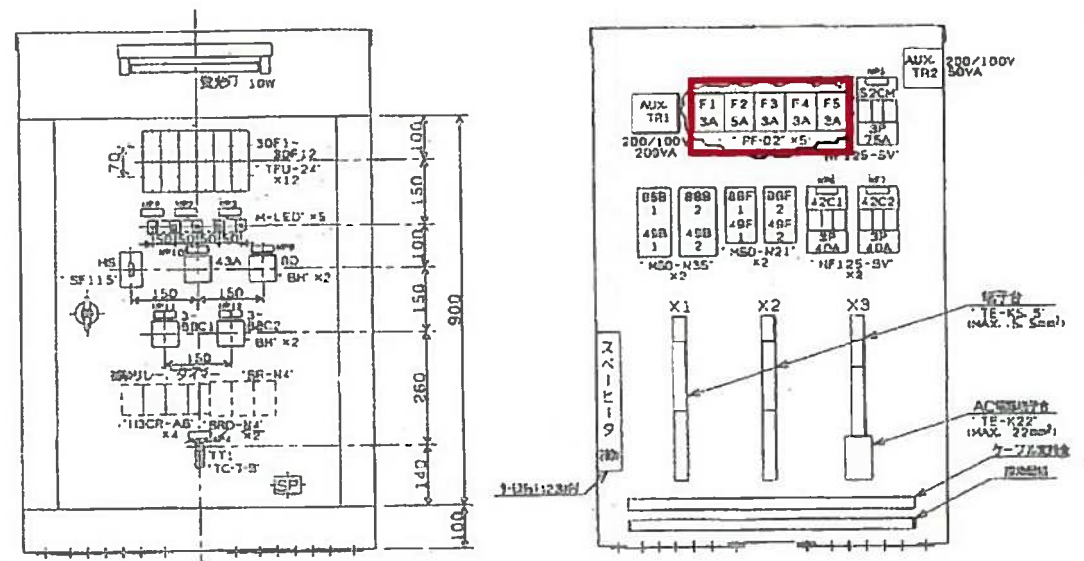
銘板

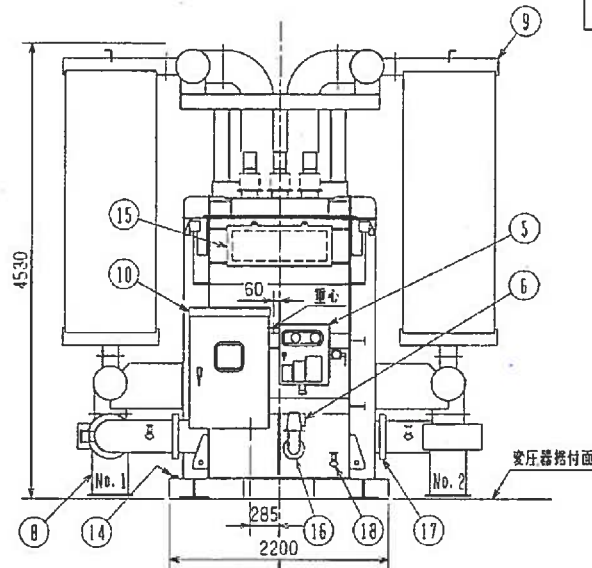
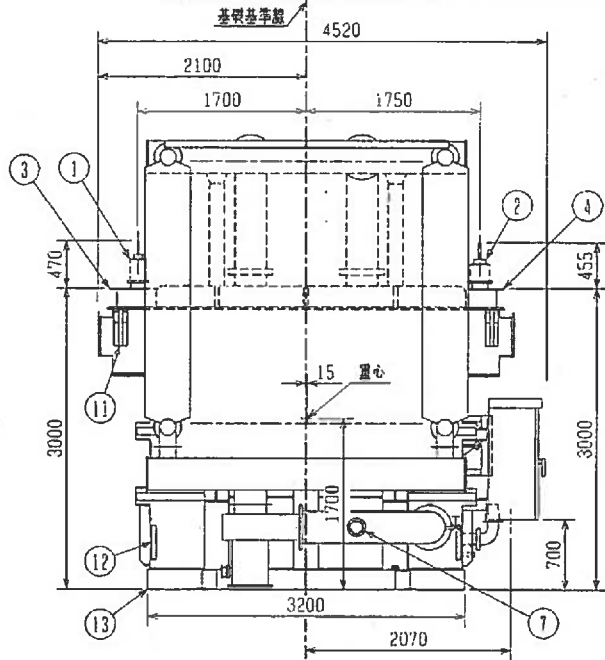
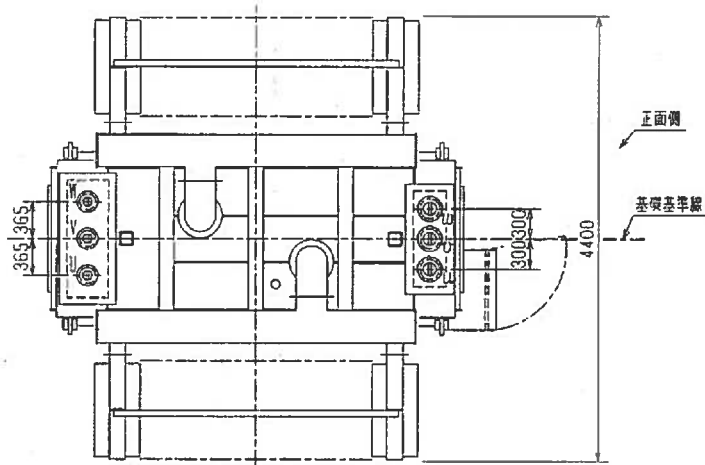
NP	内容	材質・寸法・取付
NP1	受電用特高変圧器フロア制御盤	アクリル 63×315 ネジ止
NP2	No. 1冷却機	" " "
NP3	No. 2冷却機	" " "
NP4	トリップロック	" " "
NP5	空電機	" " "
NP6	No. 1冷却機電源	" " "
NP7	No. 2冷却機電源	" " "
NP8	主電機	" " "
NP9	DC電機	" " "
NP10	冷却機制御	" " "
NP11	No. 1冷却機	" " "
NP12	No. 2冷却機	" " "
SP	(新設名取)	ステンレス 40×63 ビス止

盛 色 彩

部 分	色 彩
盤 外 面	マンセル 5Y7/1 (半ツヤ)
盤 内 面	" " ( " )
パネル表面	" " ( " )
引掛・起電線材	" N1.5
引掛器ハンドル	" "
引掛器端子 (トリップロック用)	" 7. SR4. 5/14

塗料材:メラミン(積層塗装)





品番	名称	摘要	個数	
1	一次側ブッシング	P形10号2000A	3	
2	二次側ブッシング	P形6号3000A	3	
3	一次側バスダクトフランジ	SG54067	1	
4	二次側バスダクトフランジ	SG54068	1	
5	計器収納箱	SH7152B	1	
6	衝撃圧力継電器	SPG形	SG54070	1
7	ガス流指示器		SG54071	2
8	ガスアロウ		SH71531	2
9	放熱器		SG54072	1式
10	アロウ制御盤		SM01686	1
11	総体リ手			4
12	リフト受台			4
13	ヘース			1
14	接地端子	(総付形:75~125mm)		1
15	バンド&L			1式
16	衝撃圧力継電器仕切弁 (常時開)	RCV-100形		1
17	放熱器弁 (常時開)	BGV-300形		4
18	ガス補給弁 (常時閉)	SBV-7E-D12N		3

### 三相ガス絶縁変圧器

30000 kVA      50 Hz      内鉄形  
SF6ガス入導ガス自冷式      GUR形

一次側      11 kV      1570 A      △  
二次側      6.6 kV      2620 A      △

中身質量      22000 kg  
ガス質量      190 kg  
総質量      37000 kg

環境局環境事業部

件名	白石清掃工場電気設備業務	課長	係長	審査	設計	製図	図番
図面名	11kV特高変圧器外形図						25

図面名  
No. 125

焼却炉外箱 (30F1)~(30F10) 配列

焼却炉	プロフ	ガス誤	ガス圧	制御電力
トリップ	故障	断	上昇	動作
制御電源	(予備)	ガス漏	ガス圧	(予備)
断		高	低下	

補助リレー、タイマー

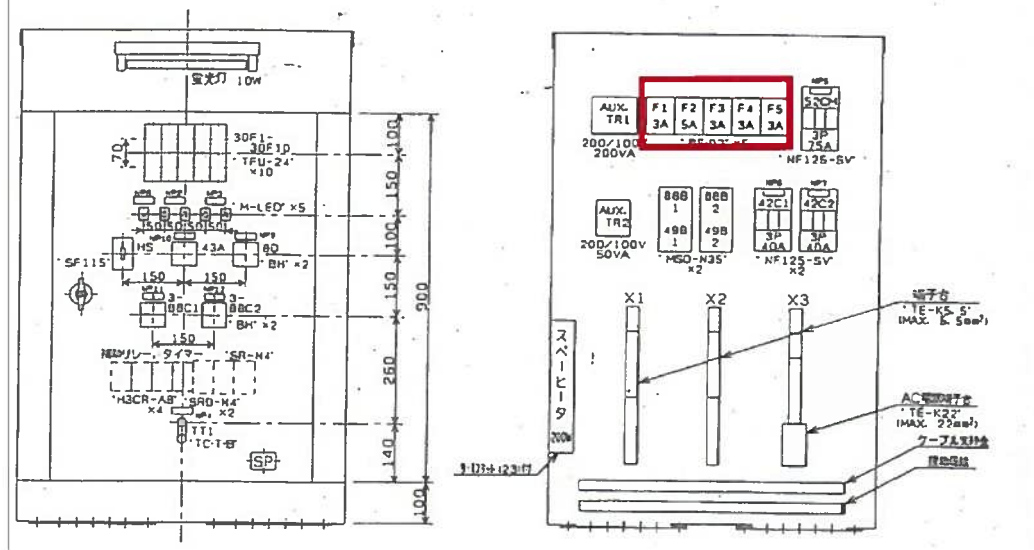
69G	69G	30C	27	52	30C	27
1T	2T	T	T	X	TX	

\* H3CR-AB<sup>+</sup> x4      \* SRD-N4<sup>+</sup> SR-N4<sup>+</sup> x2

銘 板	
NP1	11kV 特高変圧器プロフ制御盤 アクリル 63×315 ネジ止
NP2	No. 1 冷却器
NP3	No. 2 冷却器
NP4	トリップロック
NP5	主電源
NP6	No. 1 冷却器電源
NP7	No. 2 冷却器電源
NP8	主電源
NP9	DC電源
NP10	冷却器制御
NP11	No. 1 冷却器
NP12	No. 2 冷却器
SP	(銘板6枚) ステンレス 40×60 ビス止

盤 色 彩	
盤 外 面	マンセル 5Y7/1 (キツヤ)
盤 内 面	" " ( " )
パネル表面	" " ( " )
針棒・指電線物	" N1-5
補助リレーハンドル	" "
100V端子 (トリップロック用)	" 7. SR4. 5/14

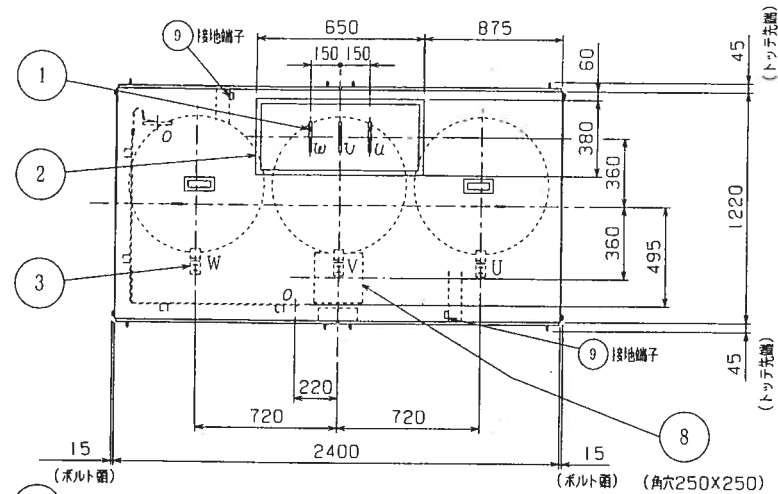
塗装材:メラミン(焼付塗装)



環境局 環境事業部

件名  
白石清掃工場電気設備整備業務  
図面名  
焼却施設 11kV特高変圧器プロフ制御盤

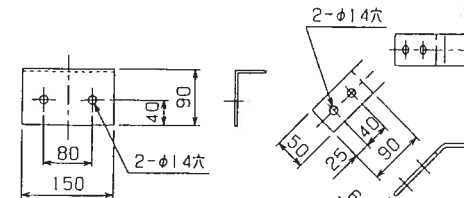
課長	係長	審査	設計	製図	図番
					26



CV-FP形 三相モールド変圧器

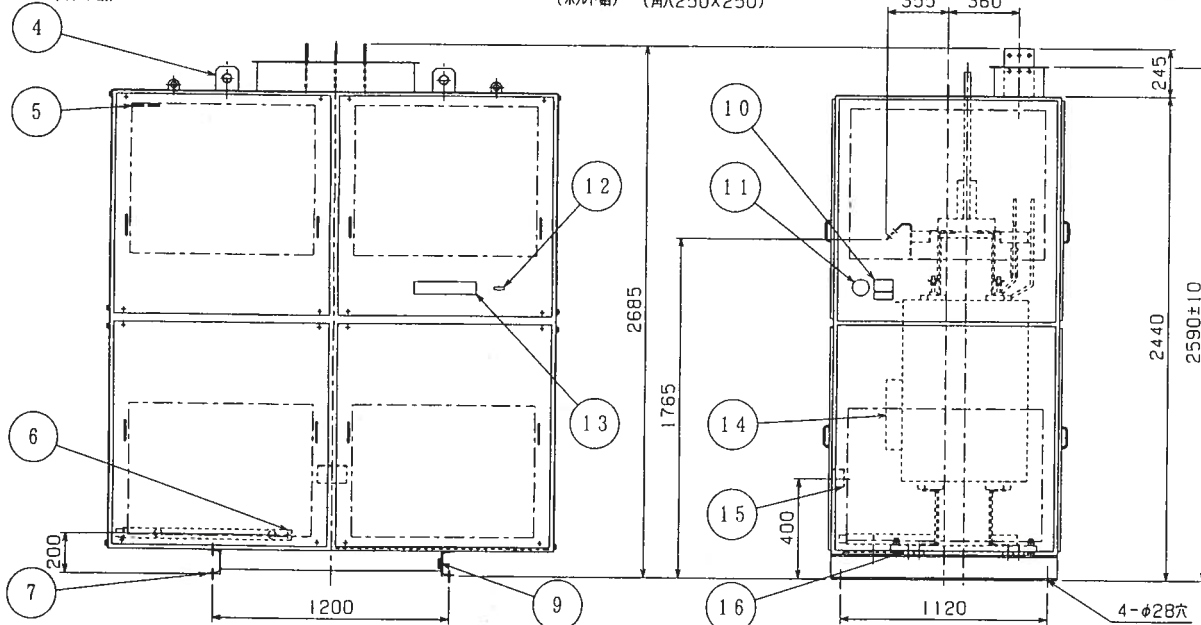
乾式自冷式・屋内用・耐熱クラス：F

行	定格容量 kVA	定格周波数 Hz	総質量 kg
1	2500	50	6900



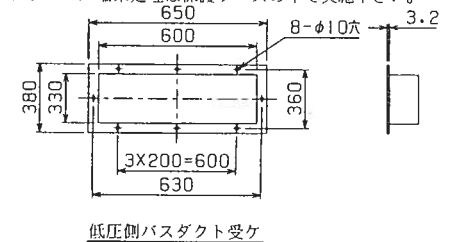
ケーブルブラケット取付板

高圧側端子

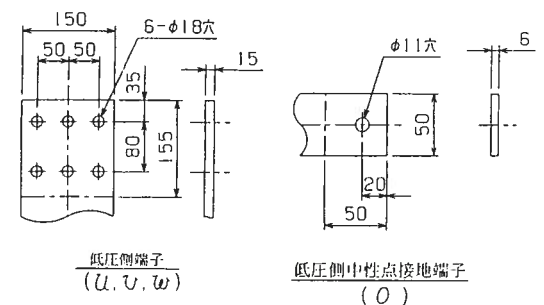


品番	品名	備考
1	低圧側端子	
2	低圧側バスダクト受ケ	
3	高圧側端子	
4	吊り手	
5	通風窓	
6	低圧側中性点接地端子	
7	据付足	
8	高圧側ケーブル引込口	(塩ビビニール2分割版)
9	接地端子 (前後対角各1ヶ)	3.8~80mm <sup>2</sup>
10	定格銘板	
11	ダイヤル温度計	
12	機器管理番号名板	HTR1/2
13	用途名板	
14	高圧側タップ切換端子	
15	ケーブルブラケット取付板	
16	防振ゴム	

注1. 変圧器の配置及び据付は高圧側タップ電圧の切替え作業用スペースを考慮して実施下さい。  
 注2. ケーブル端末処理は保護ケースの中で実施下さい。

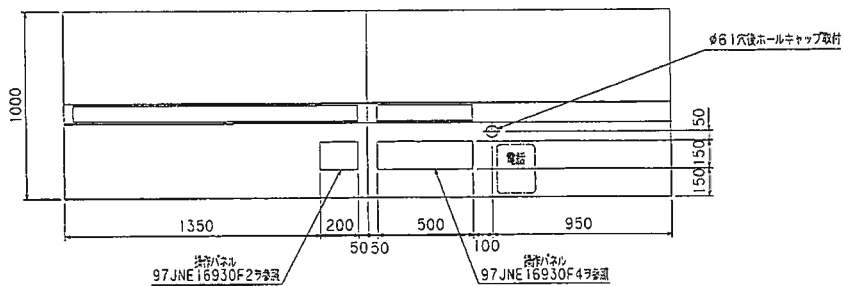


低圧側バスダクト受ケ



低圧側端子  
(U, V, W)

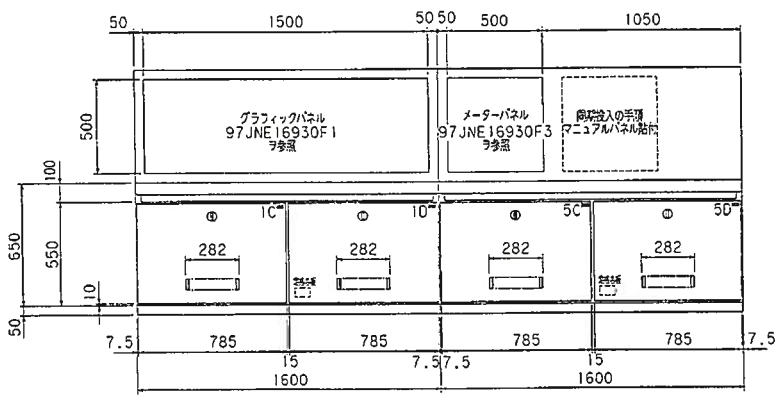
低圧側中性点接地端子  
(O)



オペレータコントロール部			
	種別	塗装色	備考
筐体	SPHC-P2.3以上	5Y8/0.5 半ツヤ焼付	板厚標準外
操作パネル	SPHC-P2.3	5Y4/0.5 半ツヤ焼付	
前後面カバー又は扉	SPHC-P2.3	5Y8/0.5 半ツヤ焼付	板厚標準外
両側面カバー	SPHC-P2.3	5Y8/0.3 半ツヤ焼付	板厚標準外
チャンネルベース	SPHC-P4.5	5Y4/0.5 半ツヤ焼付	
テーブル	SPHC-P2.3	5Y8/0.5 半ツヤ焼付	板厚標準外
グラフィックパネル	SPHC-P2.3	5Y4/0.5 半ツヤ焼付	
監視パネル枠	SPHC-P2.3	5Y8/0.5 半ツヤ焼付	

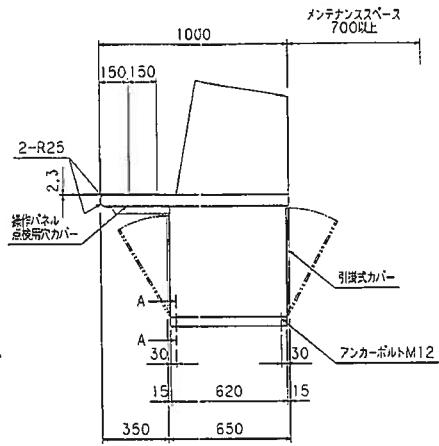
塗装仕様  
 ・メラミン焼付  
 ・膜厚は、外面で60μm以上

注)  
 ・印は、12x25のシール合番号を板にフレーム側及びカバーまたは扉面に貼付けとします。  
 合番号は、図中「印」のNo.とします。

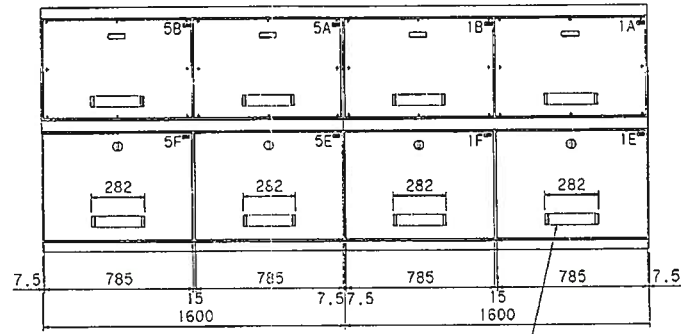


正面図

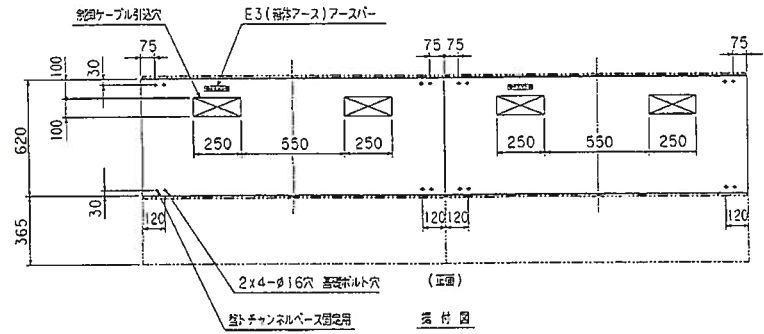
製造番号	97E1693001	97E1693005
組番号		5
シTAG.No.	DHOP	DHOP



側面図

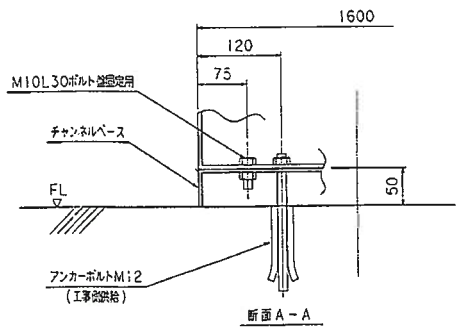


裏面図



(正面)

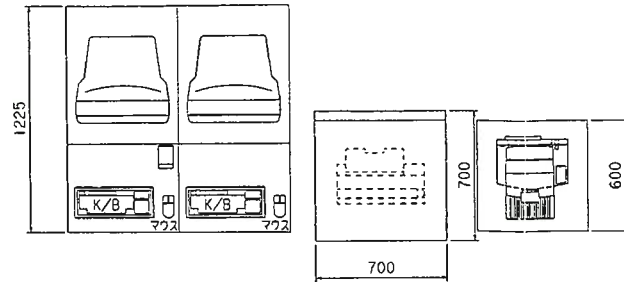
底付図



断面 A-A

環境局 環境事業部

件名	白石清掃工場電気設備整備業務	課長	係長	審査	設計	製図	図番
図面名	焼却施設 電力用同期投入盤外形図						28

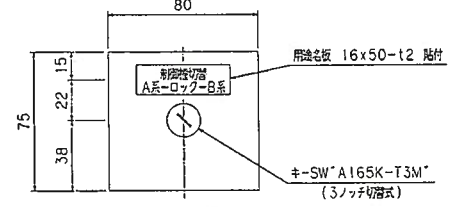
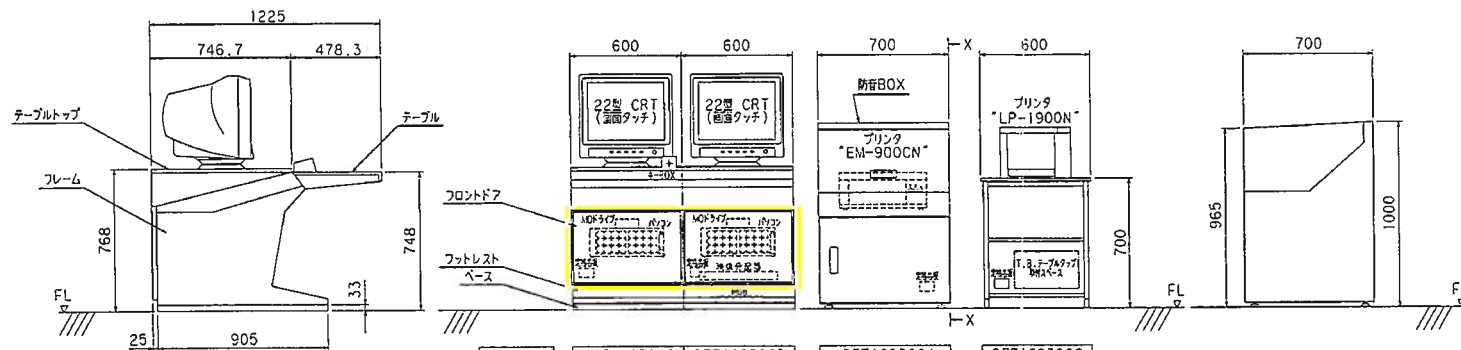


品名	型名	メーカー	数量
プリンタ台	"LPS-A01"	サンワサプライ	1
CRT	"TSJ-22S"	三洋電機エンジニアリング	2
パソコン	"HP-W201-4WJ-A"	日立	2
キーボード	JISキーボード	パソコン信託品	2
マウス	PS/2マウス	パソコン信託品	2
プリンタ	レーザプリンタ"LP-1900N"	エプソン	1
プリンタ	カラープリンタ"EM-900CN"	エプソン	1
映像分配器	"WB0-1J3"	池上通信機	1
MOドライブ	"ZEB0-M0040H"	日立	2
HUB	"RH035TP"	ブライトテレンス	1

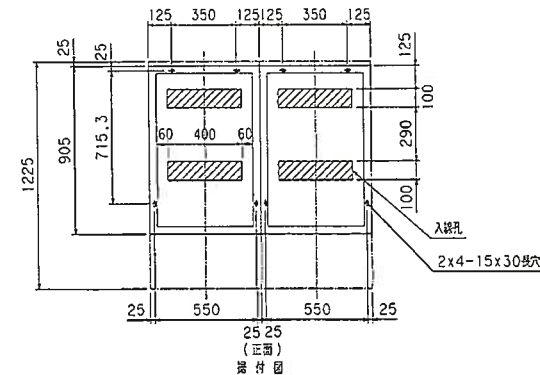
	総板厚	塗料色
テーブル	SPCC t2.3	ダークブルー
テーブルトップ	SPCC t1.2	ダークブルー
フレーム	SPCC t2.3	グレー
フロントドア	SPCC t1.2	グレー
ベース	SPCC t2.3	黒
フットレスト	SPCC t1.2	黒
リアカバー	SPCC t1.2	ダークグレー

山武製オペレータコンソールを使用します。  
山武製防音BOXを使用します。

電力オペコン



製造番号	97E1693002	97E1693003	97E1693004	97E1693006
装置番号	2	3	4	5
装置TAG.No.	DOPC1	DOPC2	DHC	DPR
設置場所	中央研習室		中央研習室	乳具機室



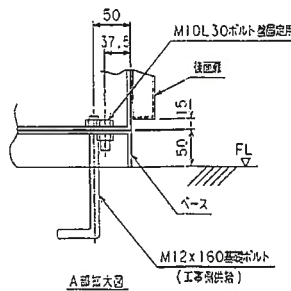
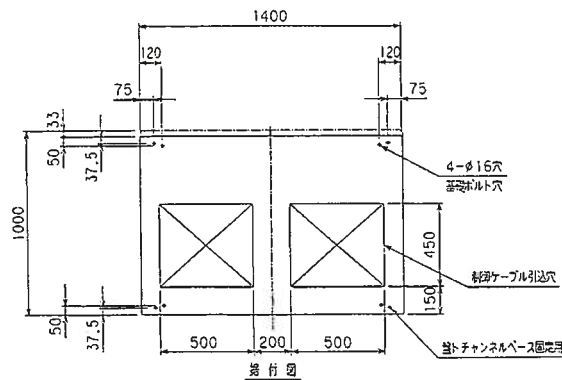
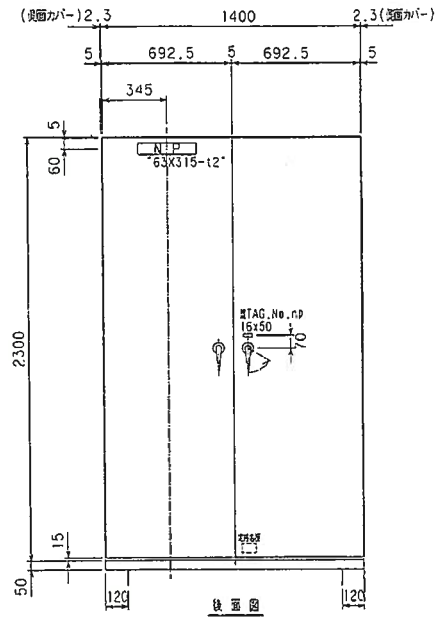
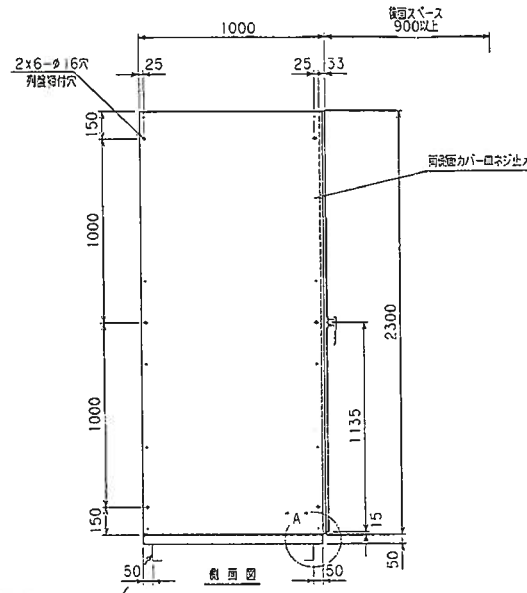
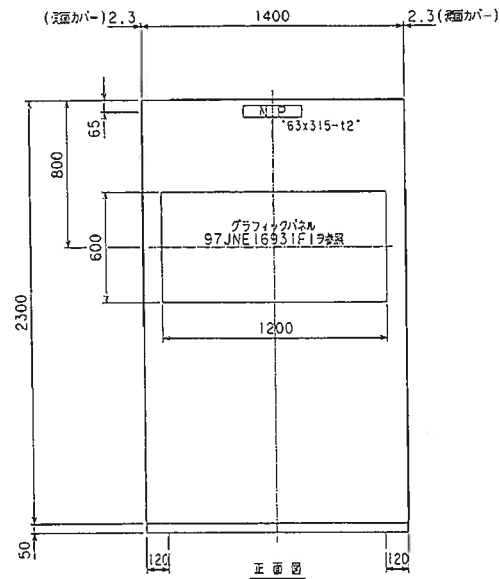
環境局環境事業部

件名 白石清掃工場電気設備整備業務  
図面名 焼却施設 電力オペコン操作盤外形図

課長	係長	審査	設計	製図	図番
					29

97E1693102
伝送機器デジタル通信盤
2
伝送機器室
DLV

機器番号	97E1693101
品名	受電機器デジタル通信盤
品番	
設置場所	受電機器室
機種TAG.No.	DHV

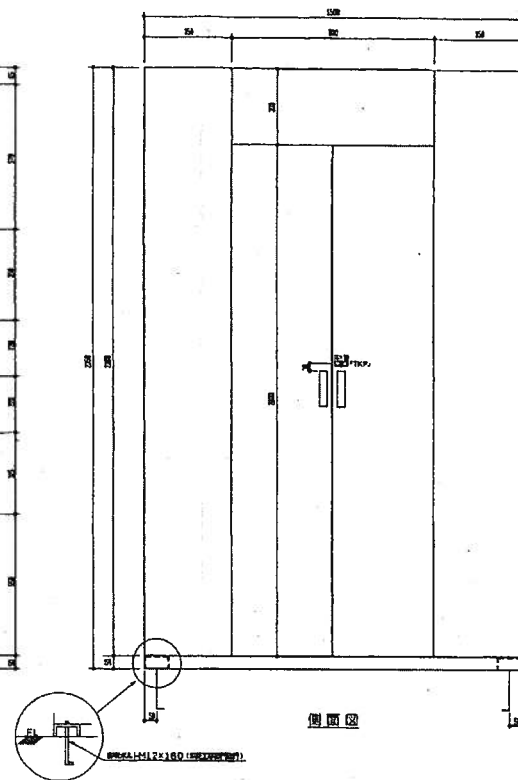
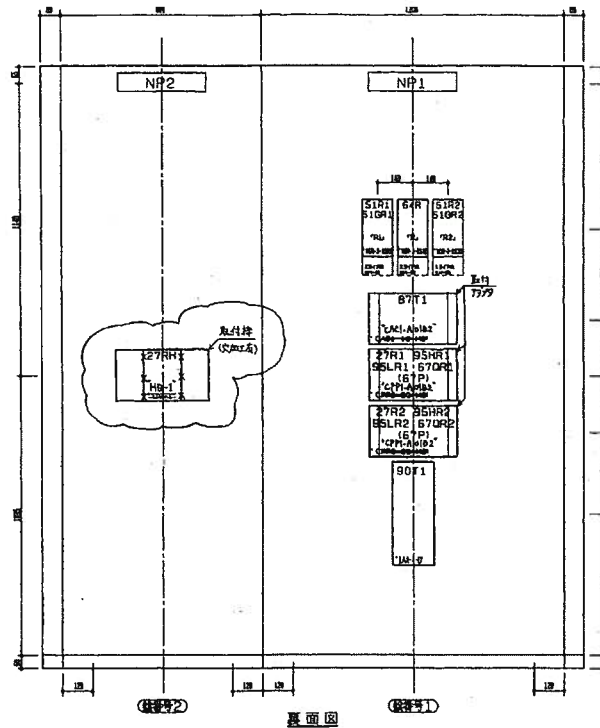
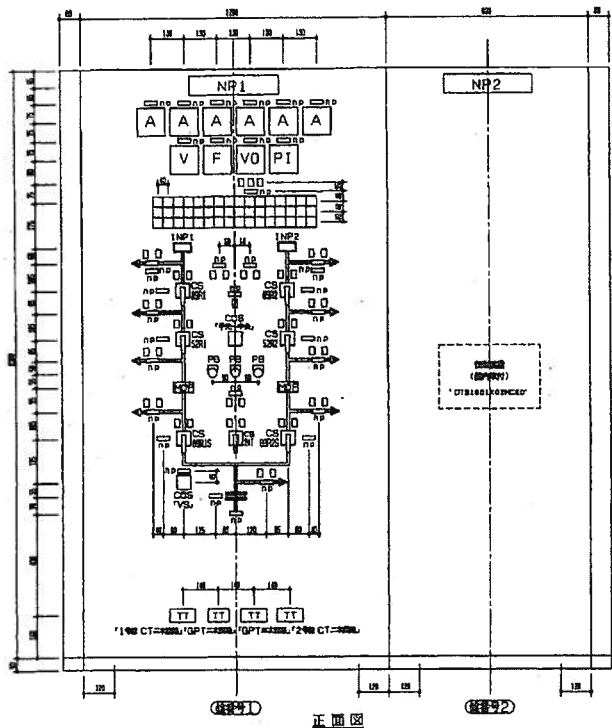


仕様	
構造	室内用 自立形 一枚 バックイン
網板厚	前面t3.2 側面t2.3 後面t3.2 天井t2.3
前面	蓋後面色・・・5Y7/I 蓋内面色・・・5Y7/I ベース色・・・5Y7/I 仕様 メラミン樹脂 ツヤ 五分ツヤ
ハンドル	外トラ用ハンドル 「A-140-1」キー付(No.0200)
器具 符号色	器具符号・・・・・・N1.5 制御符号ノ トッチ・ハンドル }・・・・・・N1.5
面板	アクリル 乳白色 黒文字(丸ゴシック)
備考	名称名板   裏影   カヌークリップ止め TAG.No.   裏影   裏影   貼付

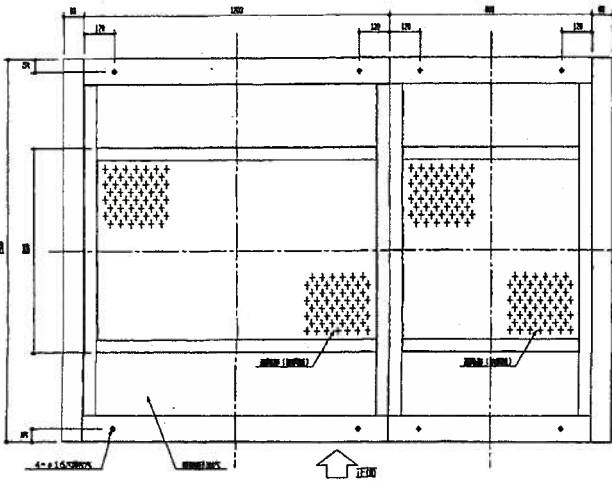
環境局環境事業部

件名  
白石清掃工場電気設備整備業務  
図面名  
デジタル通信盤外形図(焼却・灰処理)

課長	係長	審査	設計	製図	図番
					30

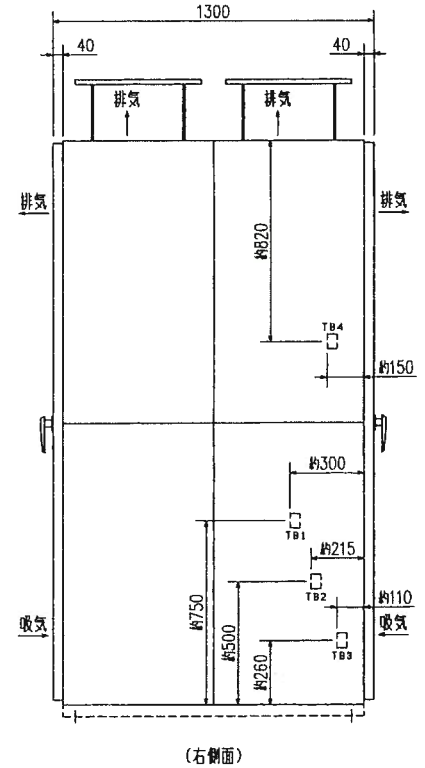
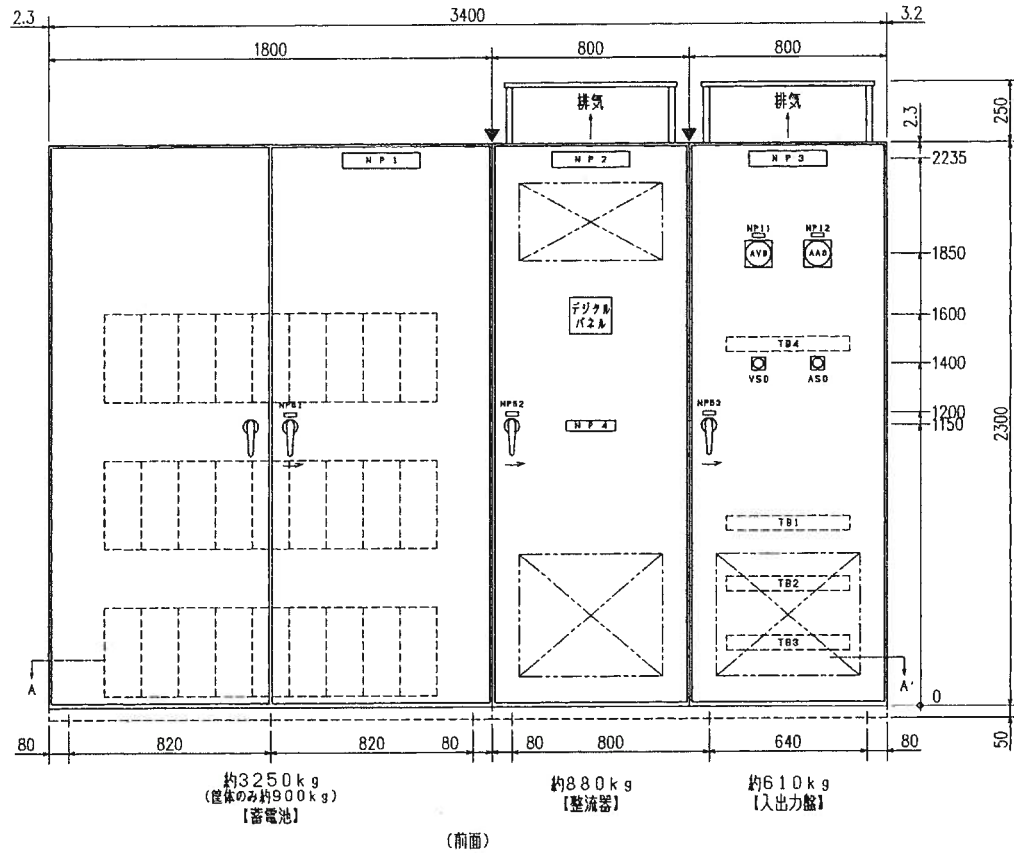
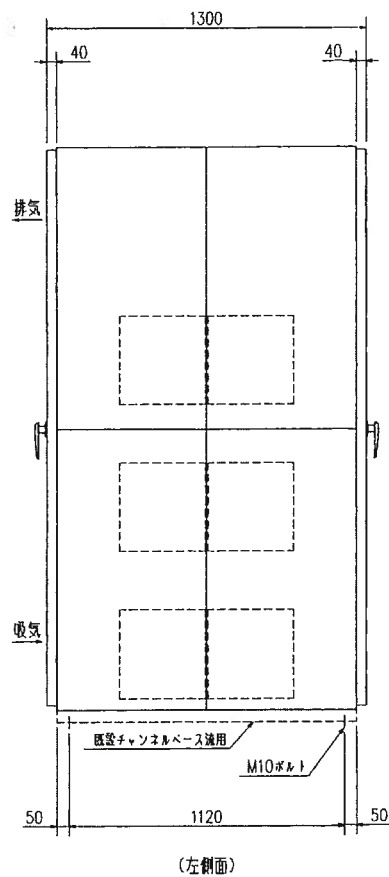


注意  
 1. 側面扉は、右側面のみを設置します。  
 (左側面に扉はありません。)



盤番号	ユニット番号	ユニット記号	盤名称	製造番号	備考
1	A	TKP	特高監視操作盤	97E16907	
1	A	TKP	特高監視操作盤	97E16917	





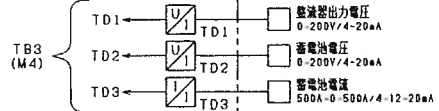
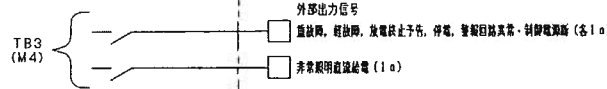
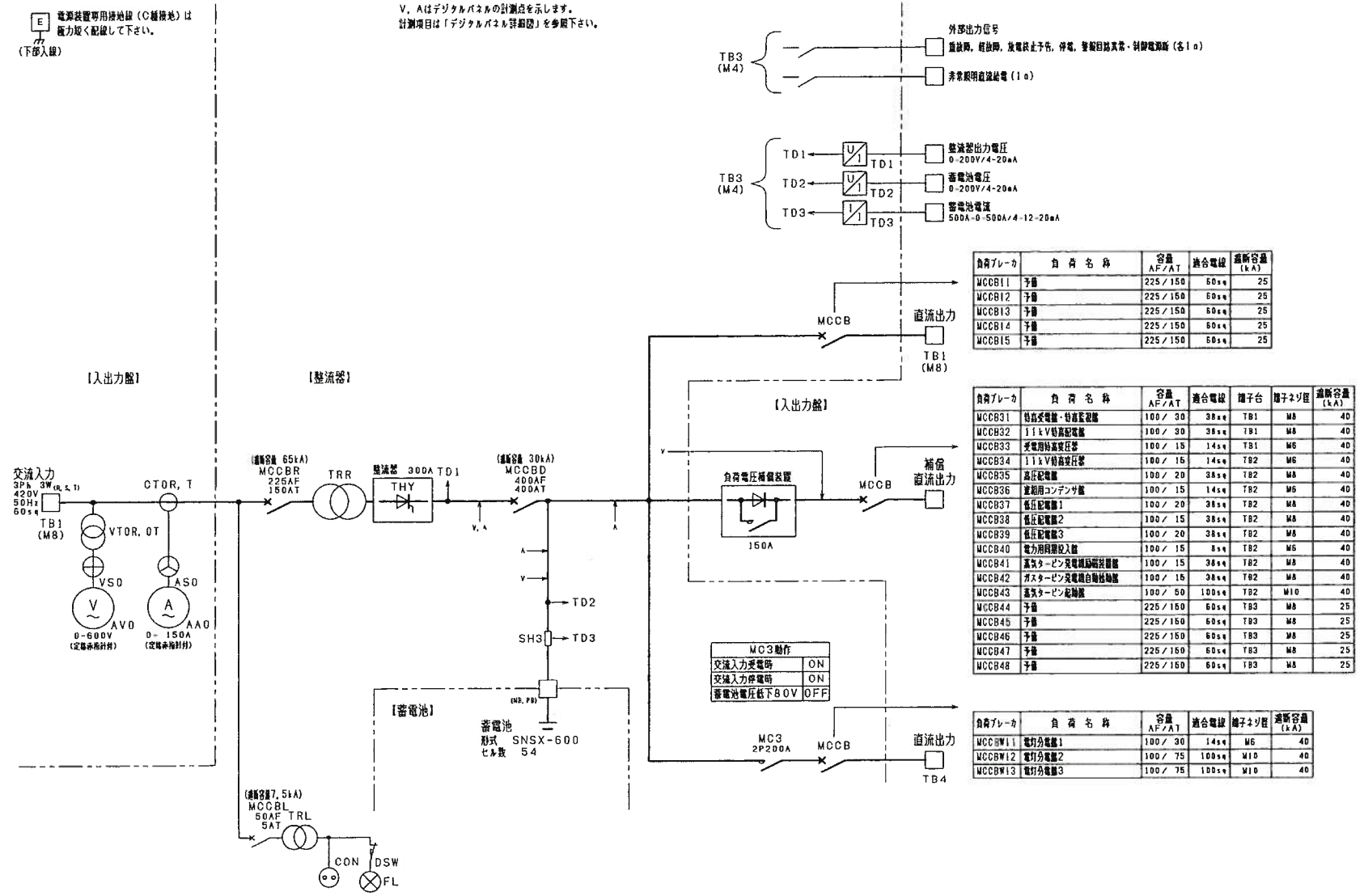
環境局環境事業部

件名  
白石清掃工場電気設備整備業務  
図面名  
焼却施設 直流電源装置外形図

課長	係長	審査	設計	製図	図番
					32

E  
V  
A  
電源装置専用接地線 (C種接地) は  
極力取り配線して下さい。  
(下部入線)

V, Aはデジタルパネルの計測点を示します。  
計測項目は「デジタルパネル詳細図」を参照下さい。



負荷ブレーカ	負荷名称	容量 AF/AT	適合電線	遮断容量 (kA)
MCCB11	予備	225/150	60sq	25
MCCB12	予備	225/150	60sq	25
MCCB13	予備	225/150	60sq	25
MCCB14	予備	225/150	60sq	25
MCCB15	予備	225/150	60sq	25

負荷ブレーカ	負荷名称	容量 AF/AT	適合電線	端子台	端子サイズ	遮断容量 (kA)
MCCB31	特高受電線・特高配電線	100/30	38sq	TB1	M8	40
MCCB32	11kV特高配電線	100/30	38sq	TB1	M8	40
MCCB33	受電用特高変圧器	100/15	14sq	TB1	M6	40
MCCB34	11kV特高変圧器	100/15	14sq	TB2	M6	40
MCCB35	高圧配電線	100/20	38sq	TB2	M8	40
MCCB36	並列用コンデンサ線	100/15	14sq	TB2	M6	40
MCCB37	低圧配電線1	100/20	38sq	TB2	M8	40
MCCB38	低圧配電線2	100/15	38sq	TB2	M8	40
MCCB39	低圧配電線3	100/20	38sq	TB2	M8	40
MCCB40	電力用接触器投入線	100/15	8sq	TB2	M6	40
MCCB41	蒸気タービン発電機励磁装置線	100/15	38sq	TB2	M8	40
MCCB42	ボスタタービン発電機励磁装置線	100/15	38sq	TB2	M8	40
MCCB43	蒸気タービン励磁線	100/50	100sq	TB2	M10	40
MCCB44	予備	225/150	60sq	TB3	M8	25
MCCB45	予備	225/150	60sq	TB3	M8	25
MCCB46	予備	225/150	60sq	TB3	M8	25
MCCB47	予備	225/150	60sq	TB3	M8	25
MCCB48	予備	225/150	60sq	TB3	M8	25

MCC3動作

交流入力受電時	ON
交流入力停電時	ON
蓄電池電圧低下80V	OFF

負荷ブレーカ	負荷名称	容量 AF/AT	適合電線	端子サイズ	遮断容量 (kA)
MCCBW11	電灯分電盤1	100/30	14sq	M6	40
MCCBW12	電灯分電盤2	100/75	100sq	M10	40
MCCBW13	電灯分電盤3	100/75	100sq	M10	40