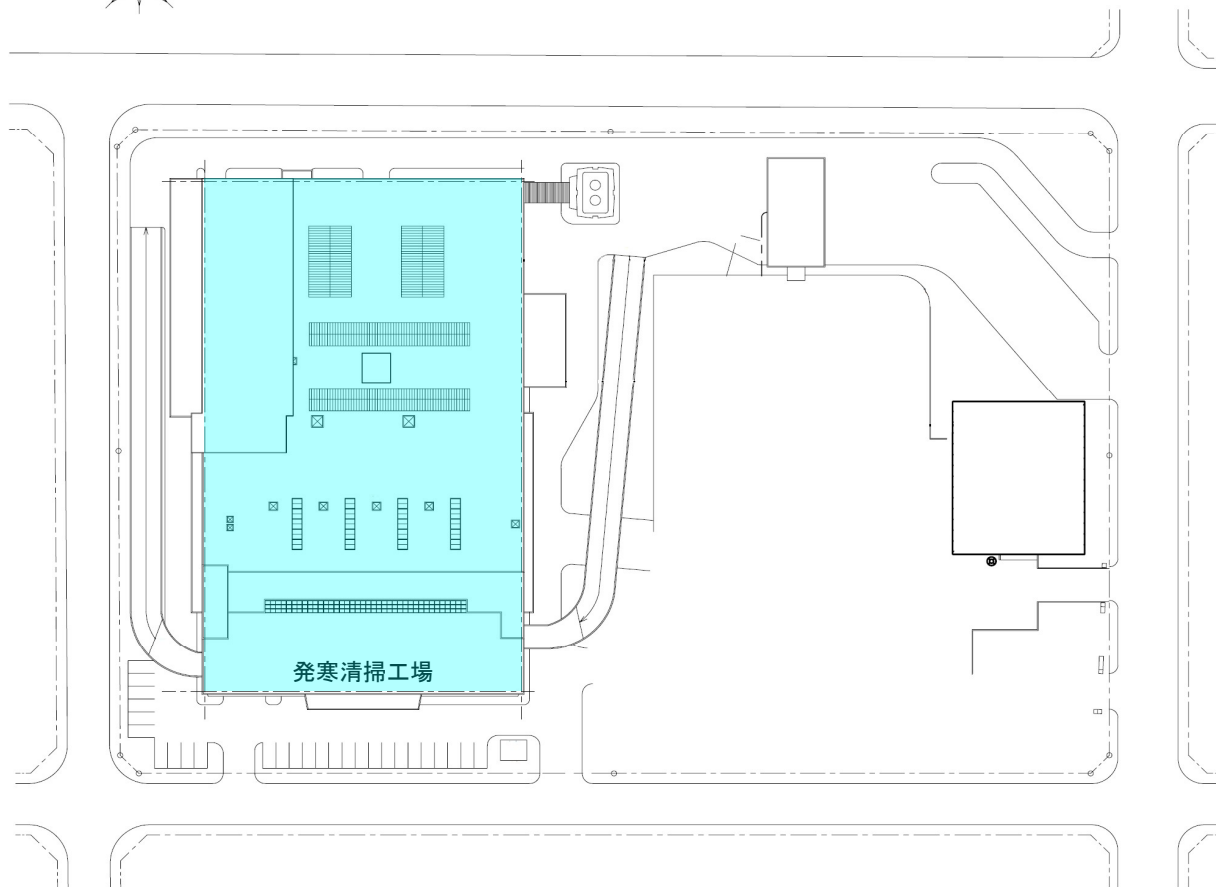
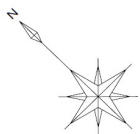


令和2年度（2020年）

## 仕様図面

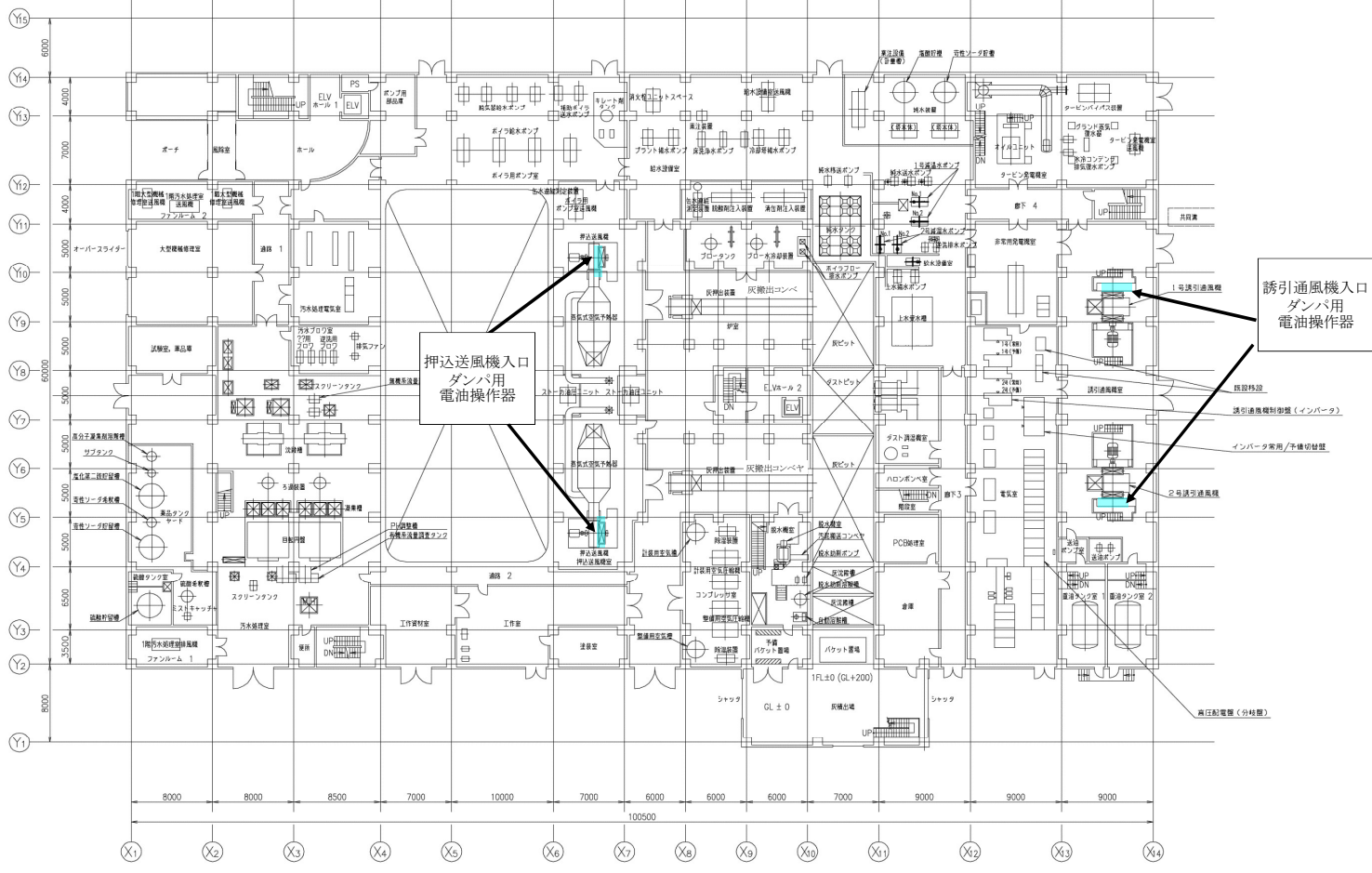
### 業務名 発寒清掃工場電油操作器整備業務

1	全体図				
2	1階機器配置図				
3	5階機器配置図				
4	電油操作器組立図				
5	電油操作器組立図2				



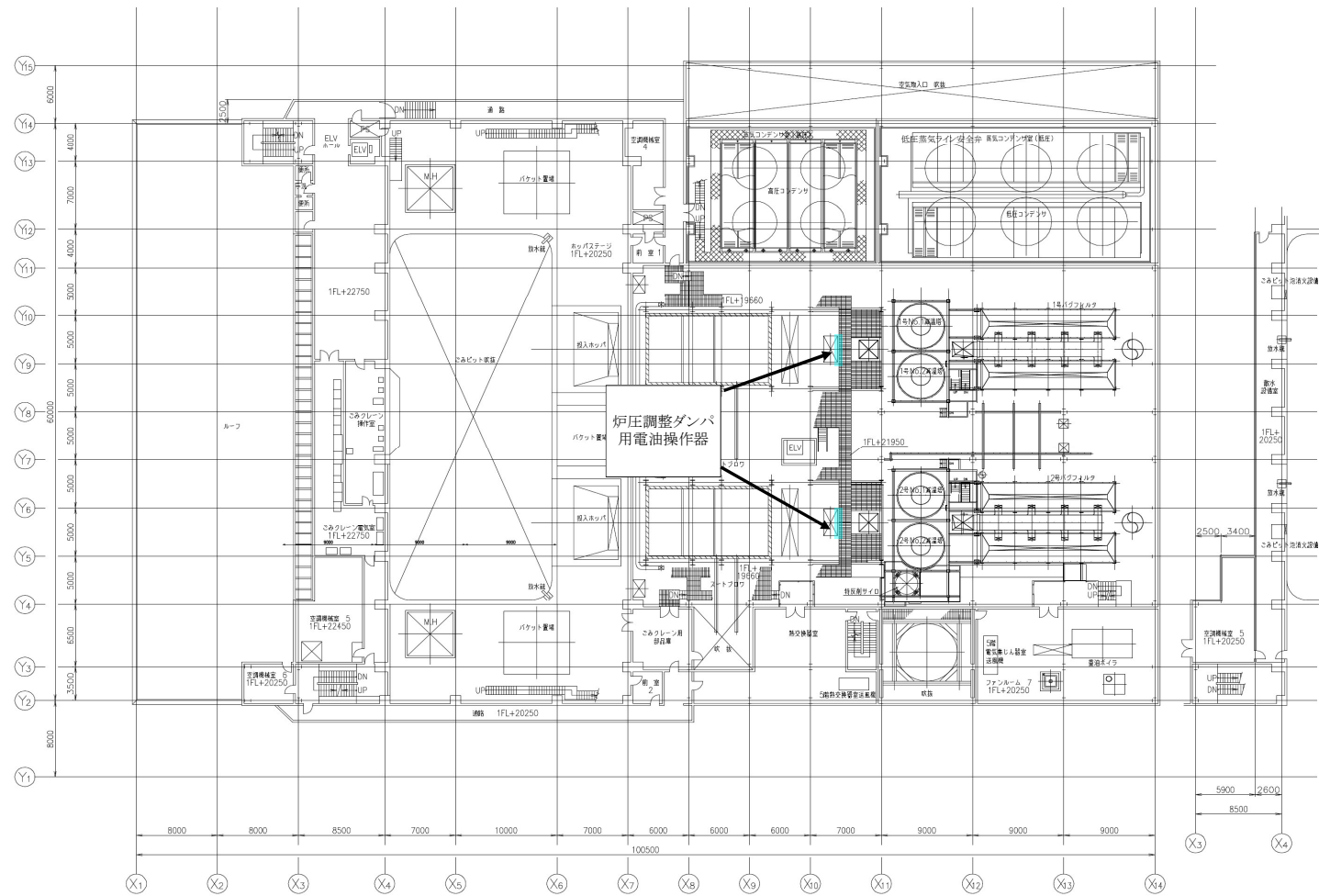
複写禁止

発寒清掃工場	図番
電油操作器整備業務	1
全体図	



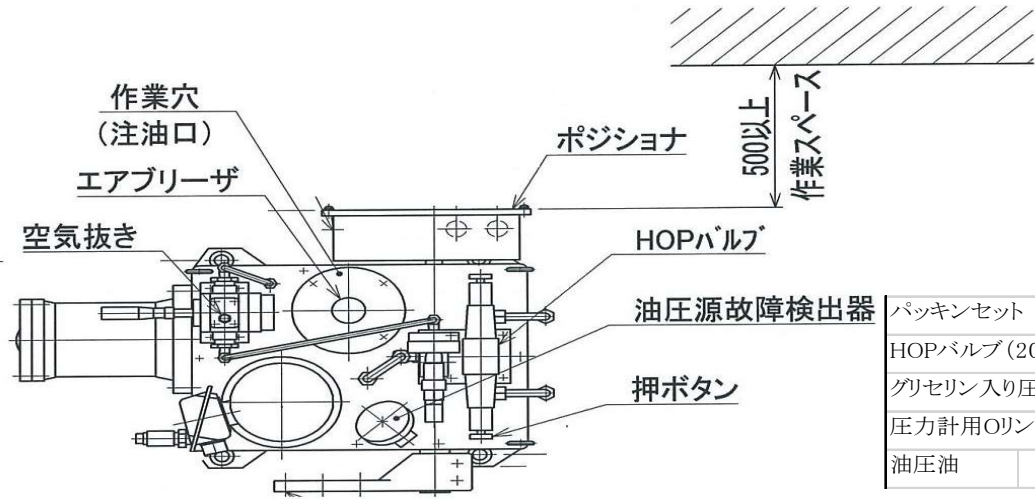
複写禁止

発 寒 清 掃 工 場	図 番
電 油 操 作 器 整 備 業 務	2
1 階 機 器 配 置 図	



複写禁止

発寒清掃工場	図番
電油操作器整備業務	3
5階機器配置図	



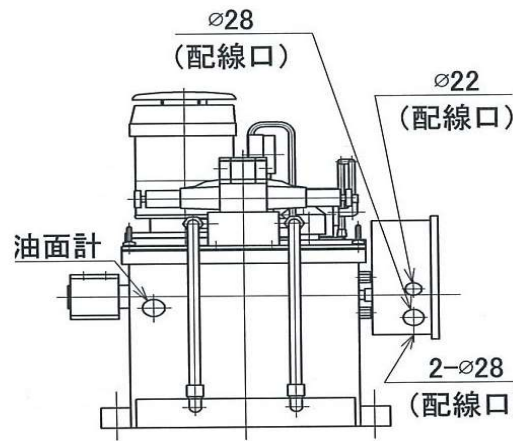
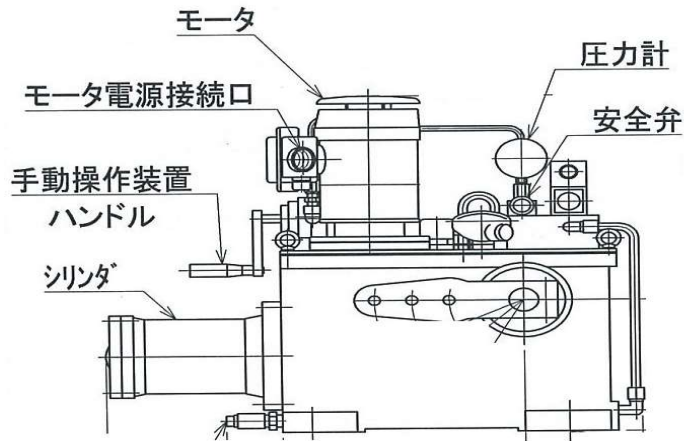
1、2号炉圧調整ダンパ用電油操作器

1、2号押込送風機入口ダンパ用電油操作器

1、2号炉圧調整ダンパ用電油操作器交換部品

パッキンセット	PGS-HOP2,22,313,316-12	2	式	支給
HOPバルブ (200V, プッシュボタン付)	E2M	2	個	支給
グリセリン入り圧力計	A1/4G×60×3MPa	2	個	支給
圧力計用Oリング	AN6227 #4	2	個	支給
油圧油	ISO VG32相当	48	L	支給

岡谷精立工業製 HOP2-S36113-110-J



1、2号押込送風機入口ダンパ用電油操作器交換部品

パッキンセット	PGS-HOP2,22,313,316-12	2	式	支給
HOPバルブ (200V, プッシュボタン付)	E2M	2	個	支給
グリセリン入り圧力計	A1/4G×60×3MPa	2	個	支給
圧力計用Oリング	AN6227 #4	2	個	支給
油圧油	ISO VG32相当	48	L	支給

複写禁止

発寒清掃工場	図番
電油操作器整備業務	4
電油操作器組立図	

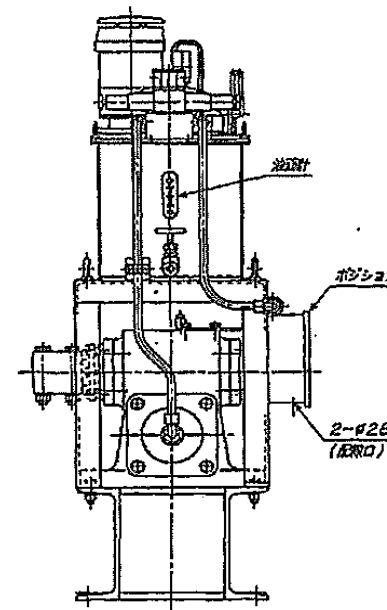
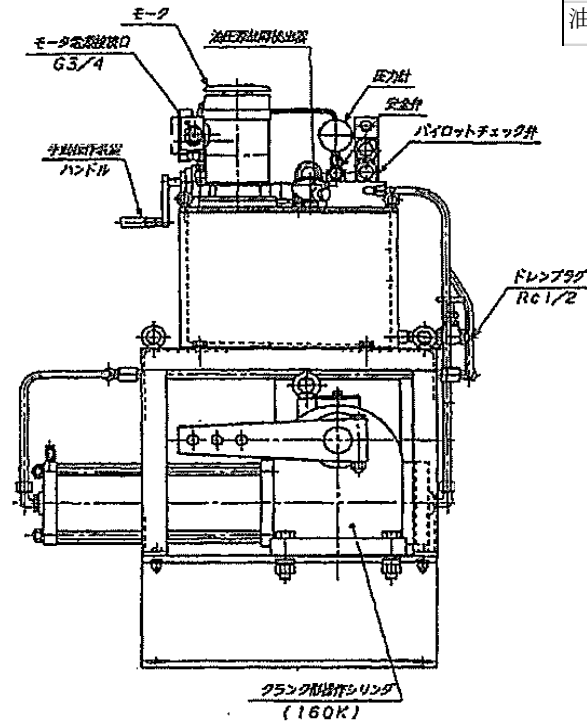
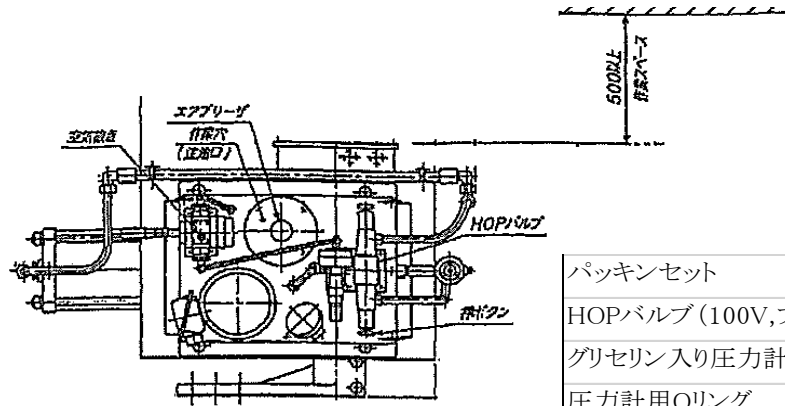
# 1、2号誘引通風機入口ダンパ用電油操作器

岡谷精立工業製 HOP316-S34213-21-J(1号)

HOP316-S34113-21-J(2号)

## 1、2号誘引通風機入口ダンパ用電油操作器交換部品

パッキンセット	PGS-HOP2,22,313,316-12	2	式	支給
HOPバルブ (100V,プッシュボタン付)	E1M	2	個	支給
グリセリン入り圧力計	A1/4G×60×3MPa	2	個	支給
圧力計用Oリング	AN6227 #4	2	個	支給
パイロットチェック弁・安全弁用Oリング	AS568-012	16	個	支給
油圧油	ISO VG32相当	48	L	支給



複写禁止

発寒清掃工場	図番
電油操作器整備業務	5
電油操作器組立図2	