

令和元年度

設 計 図 面

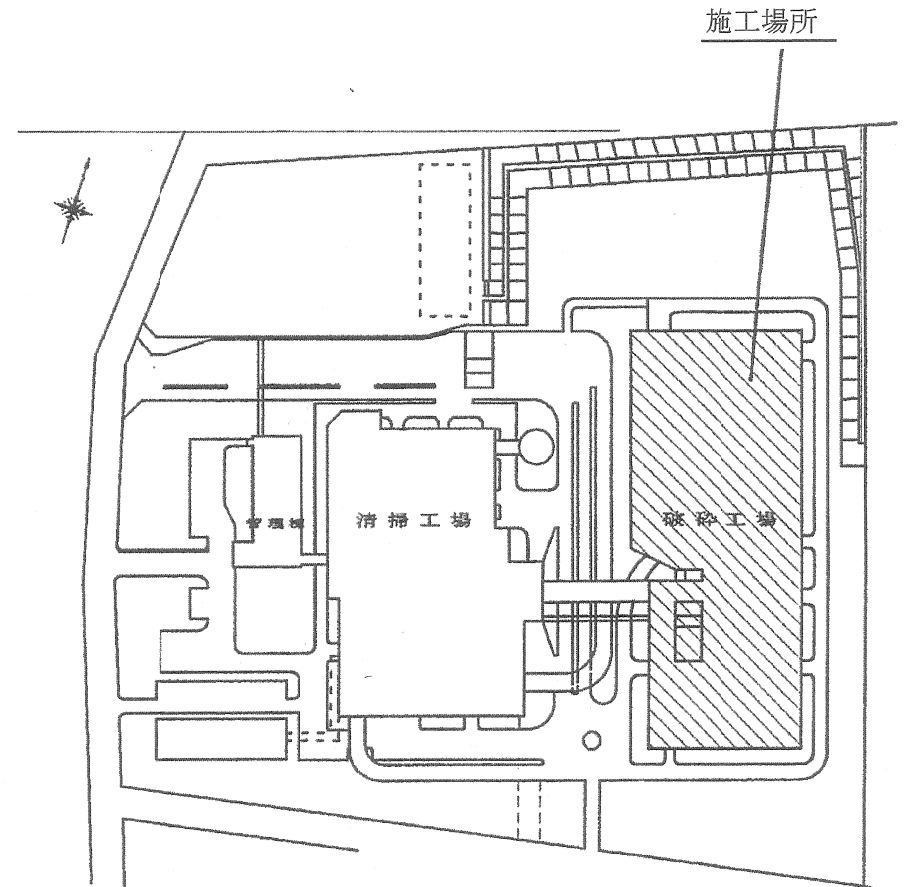
業務名 駒岡破碎工場回転式機械設備定期整備業務

1	工場位置図・配置図	11		21	
2	回転式破碎系統図	12		22	
3	破碎機本体図・組立図	13		23	
4	ブレーカ・ロータ断面図	14		24	
5	ブレーカ肉盛溶接図	15		25	
6	ロータ肉盛溶接図	16		26	
7	飛出しシュート外形図	17		27	
8	搬出コンベア点検歩廊図	18		28	
9		19		29	
10		20		30	



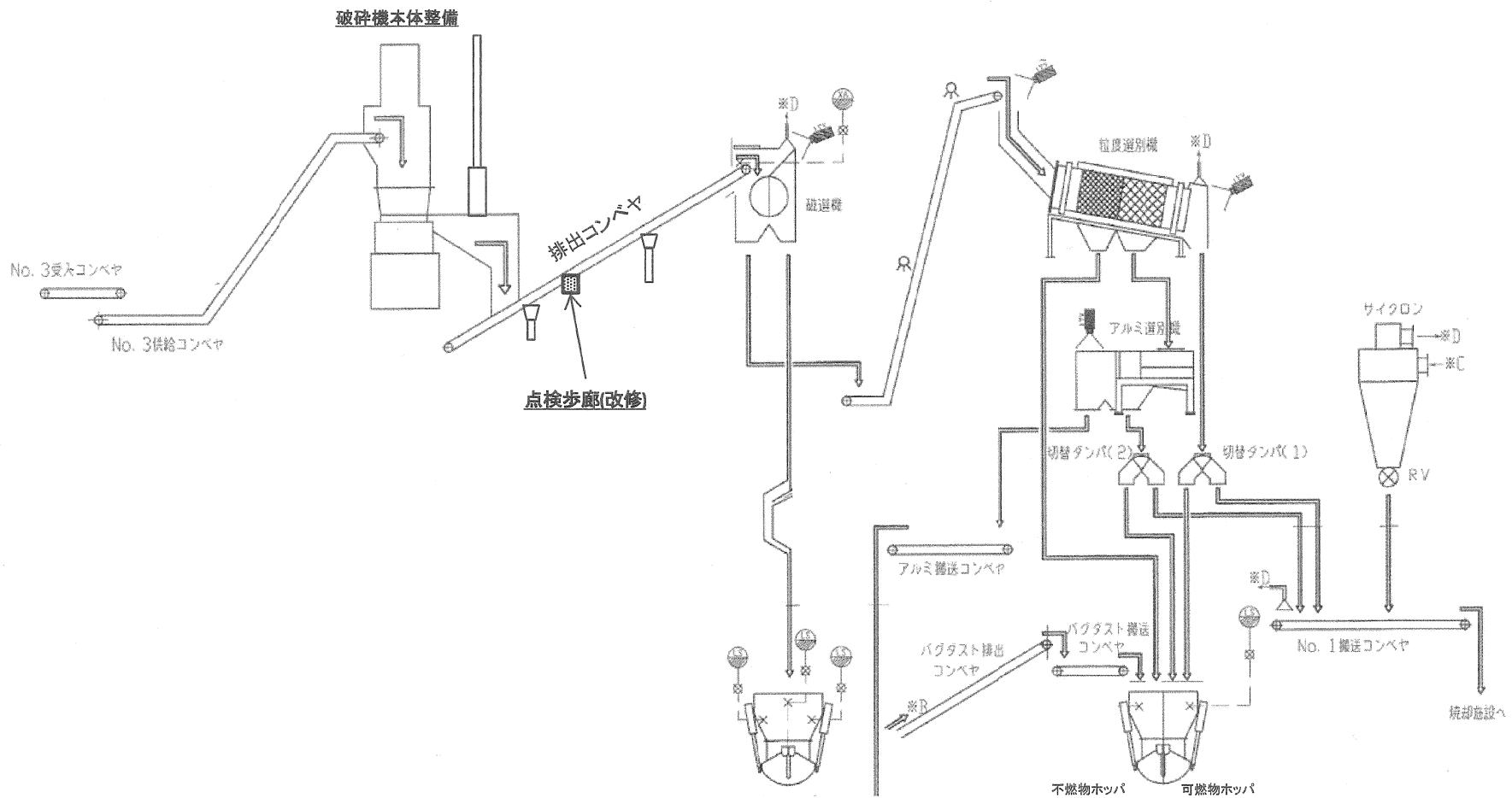
駒岡破碎工場位置図

駒岡破碎工場
札幌市南区真駒内602番地

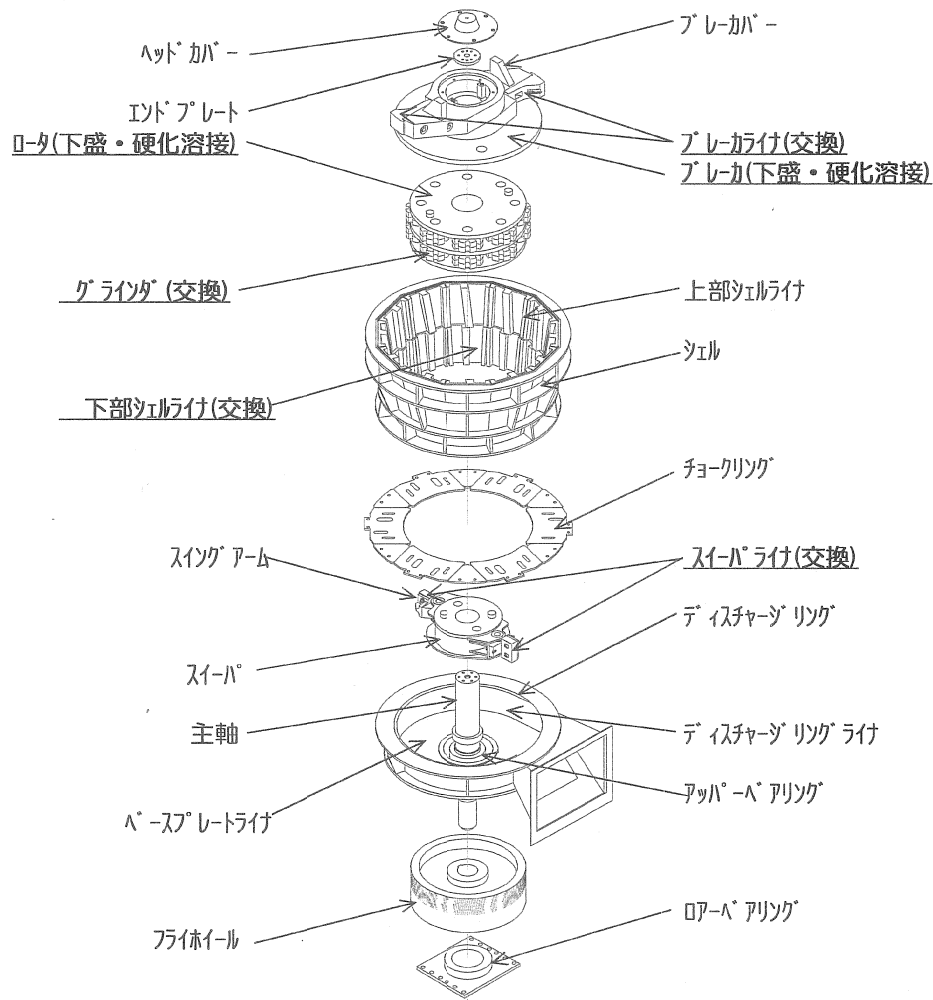


破碎工場配置図

承	認	調	査	設	計	業務名
						駒岡破碎工場 回転式機械設備定期整備業務
令和元年11月 日						図面名
札幌市駒岡清掃工場						工場位置図・配置図
						図番
						1

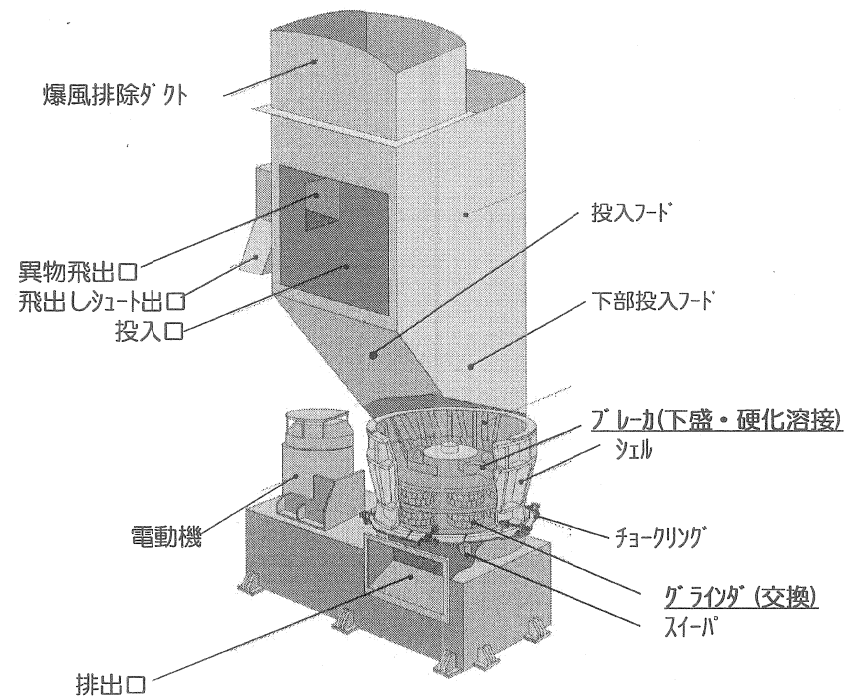


承	認	調	査	設	計	業務名	
						駒岡破碎工場 回転式機械設備定期整備業務	
令和元年11月 日							
札幌市駒岡清掃工場						図面名	図番
						回転式破碎系統図	2



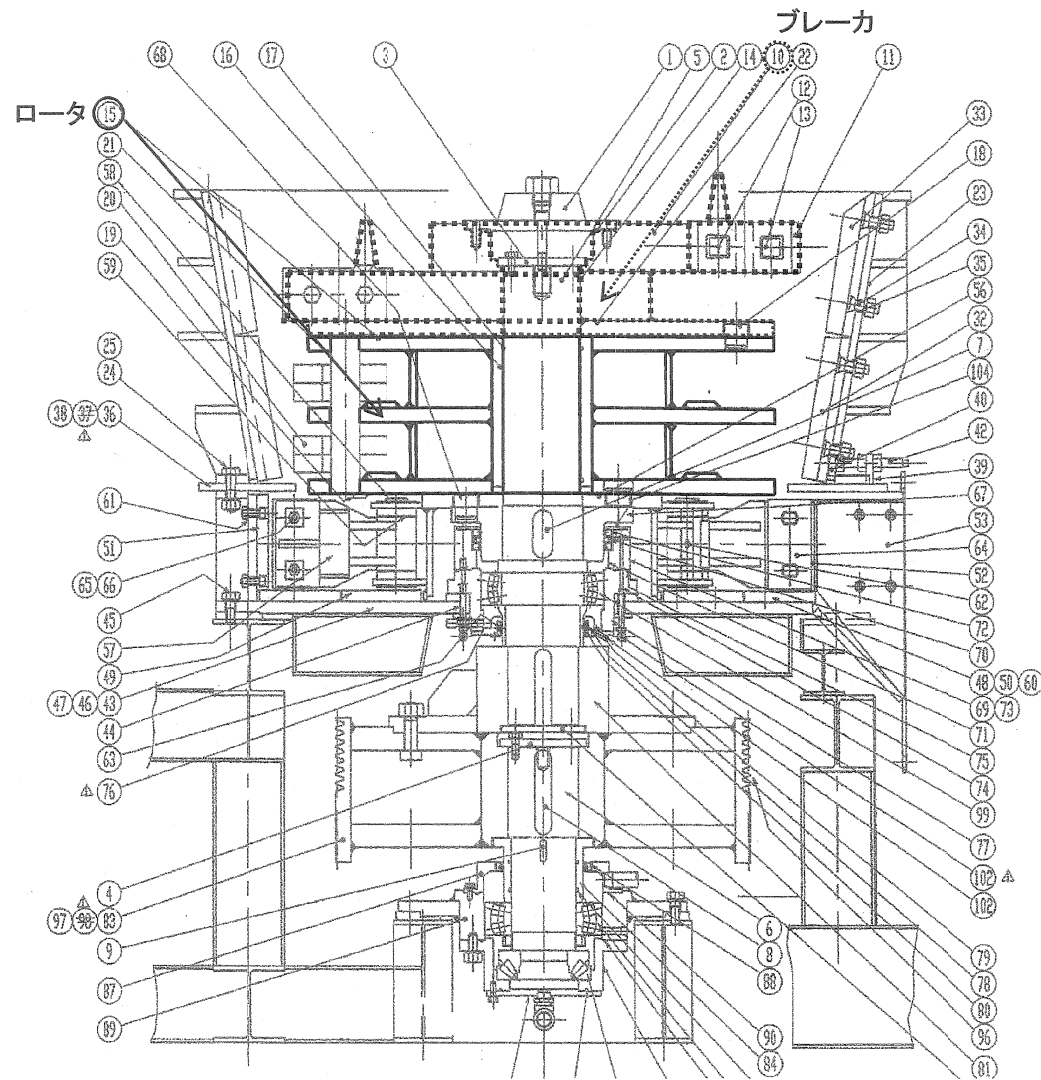
破碎機組立図

※下線の部品は整備範囲を示す

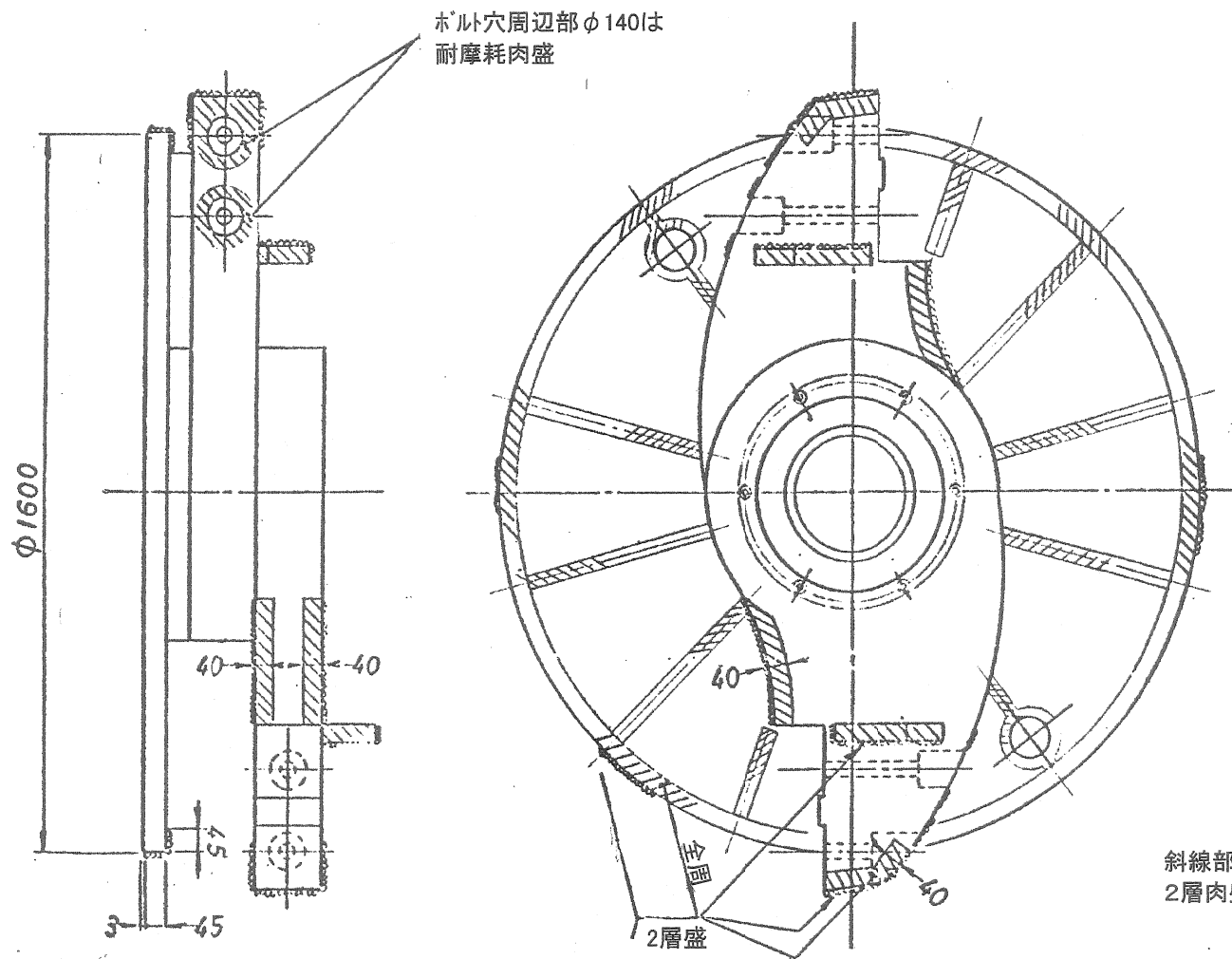


回転破碎機本体図

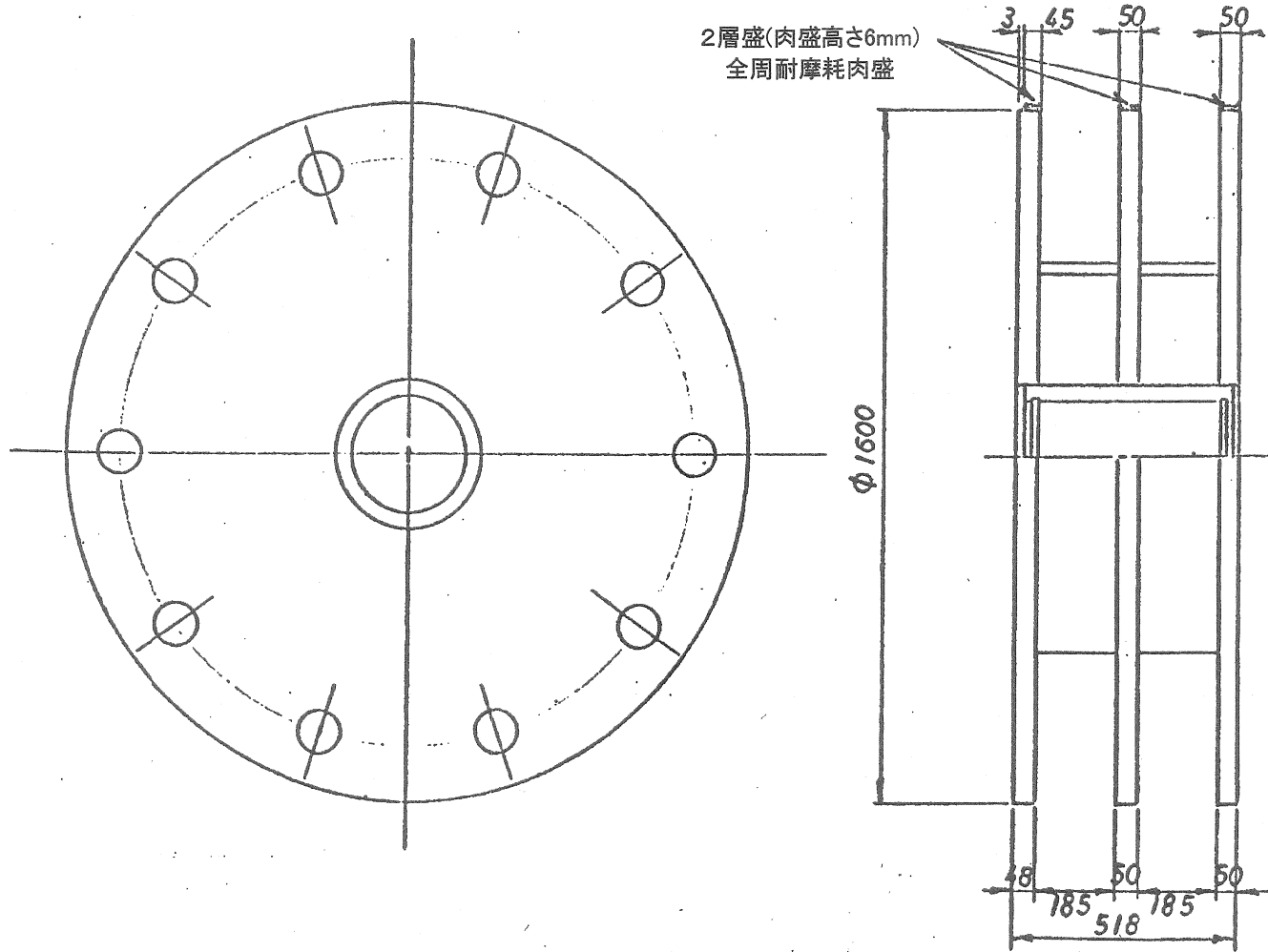
承認	調査	設計	業務名	
			駒岡破碎工場	
令和元年11月 日			回転式機械設備定期整備業務	
札幌市駒岡清掃工場			図面名	図番
			破碎機本体図・組立図	3



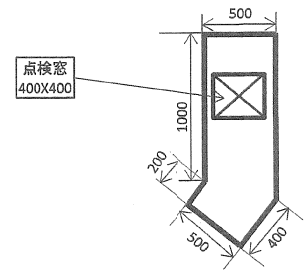
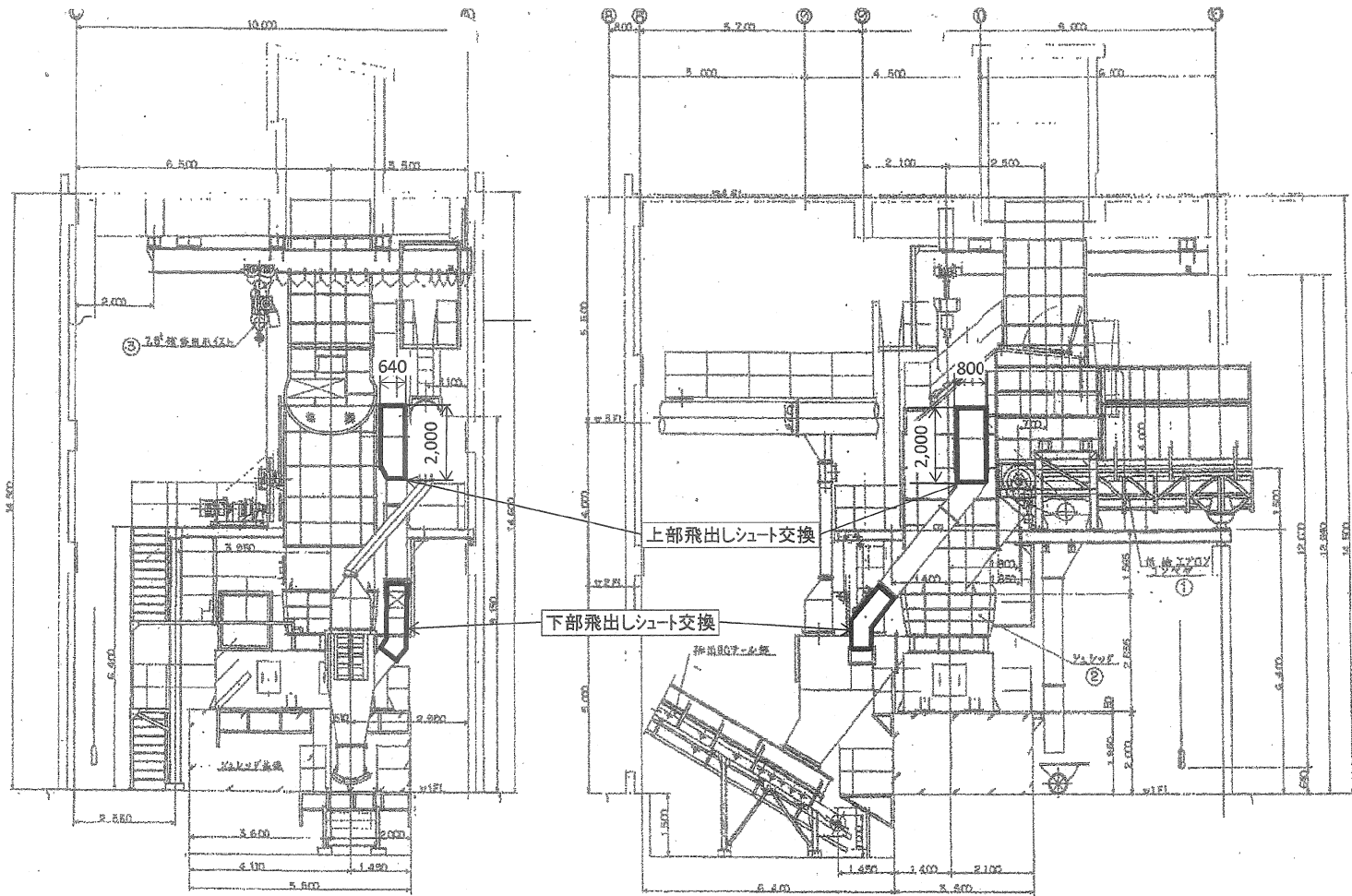
承認	調査	設計	業務名
			駒岡破碎工場 回転式機械設備定期整備業務
令和元年11月 日			図面名
札幌市駒岡清掃工場			ブレーカ・ロータ断面図
			図番
			4



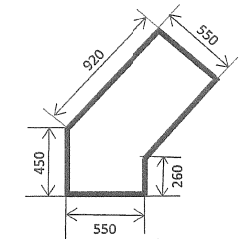
承	認	調	査	設	計	業務名
						駒岡破碎工場 回転式機械設備定期整備業務
令和元年11月 日						
札幌市駒岡清掃工場						図面名 プレーカ肉盛溶接図
						図番 5



承	認	調	査	設	計	業務名
						駒岡破碎工場 回転式機械設備定期整備業務
令和元年11月 日						図面名
札幌市駒岡清掃工場						ロータ肉盛溶接図
						図番
						6



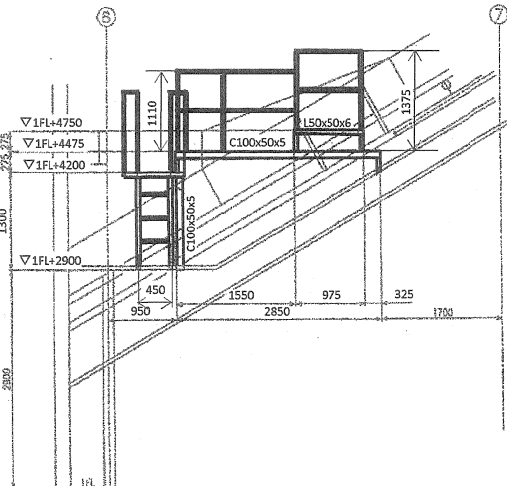
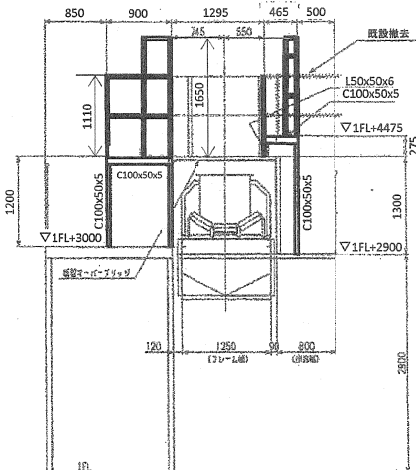
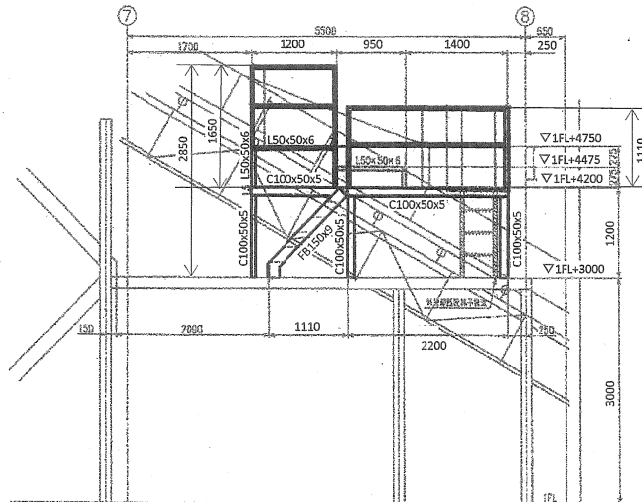
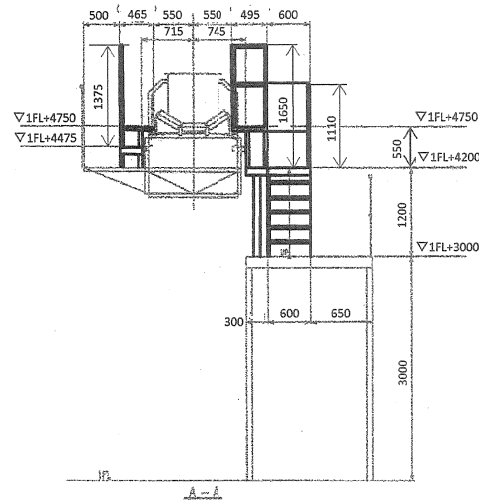
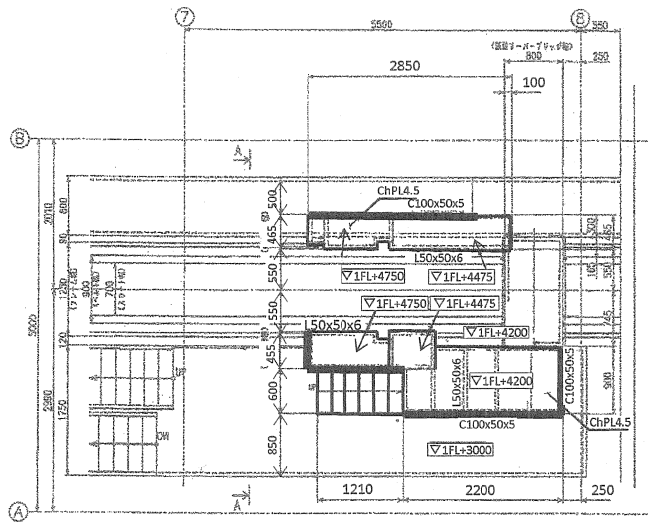
下部飛出しシート 正面詳細図
板厚 t=4.5t



下部飛出しシート 側面詳細図
板厚 t=4.5t

■ 施工範囲
※飛出しシートの接続部は、フランジ付のボルト接続

承	認	調	査	設	計	業務名
						駒岡破碎工場 回転式機械設備定期整備業務
令和元年11月 日						図面名
札幌市駒岡清掃工場						飛出しシート外形図
						図番
						7



施工範囲

使用材料
 綿鋼板4.5t、平鋼6x50、平鋼9x150、アングル6x50、
 丸棒19φ、チャンネル100x50x5、SGP32A

承認	調査	設計	業務名
			駒岡破碎工場 回転式機械設備定期整備業務
令和元年11月 日			図面名
札幌市駒岡清掃工場			排出コンベヤ点検歩廊図
			図番
			8